



Ersatzteilliste

Parts list

Aufsattel-Drehpflüge

Semi-mounted Reversible Ploughs

Vari-Titan 10 X

Art.-Nr.: 175 1705

10.00

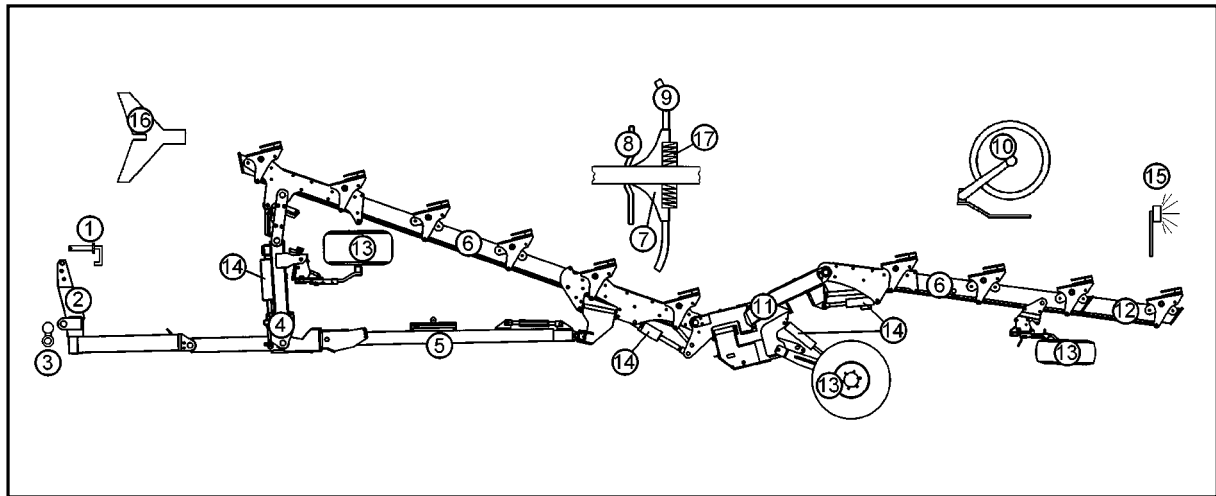
LEMKEN GmbH & Co. KG

Weseler Straße 5, D-46519 Alpen / Postfach 11 60, D-46515 Alpen

Telefon (0 28 02) 81-0, Telefax (0 28 02) 81-220

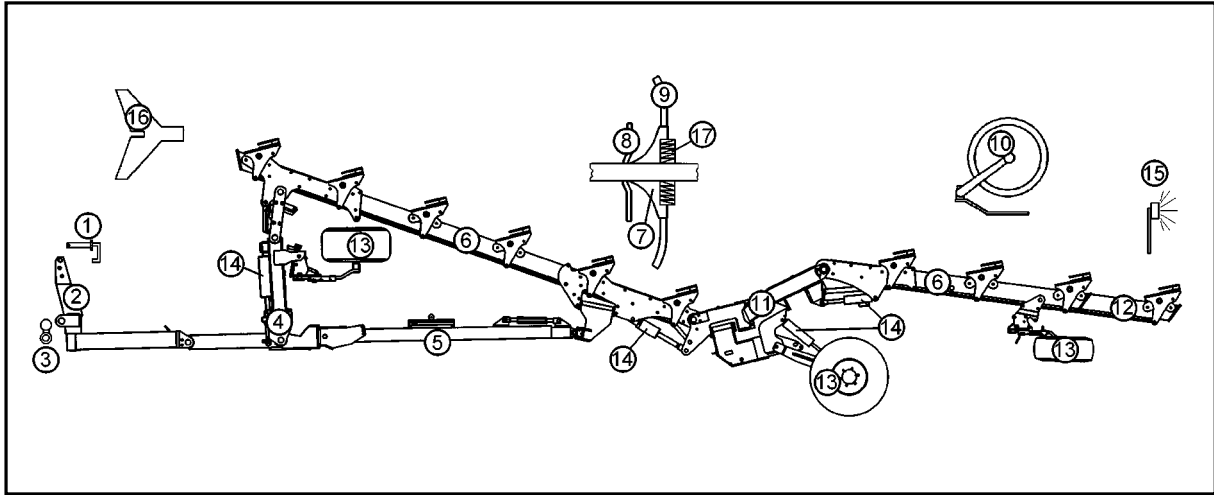
eMail: lemken@lemken.com, Internet: <http://www.lemken.com>

Vari-Titan 10 X

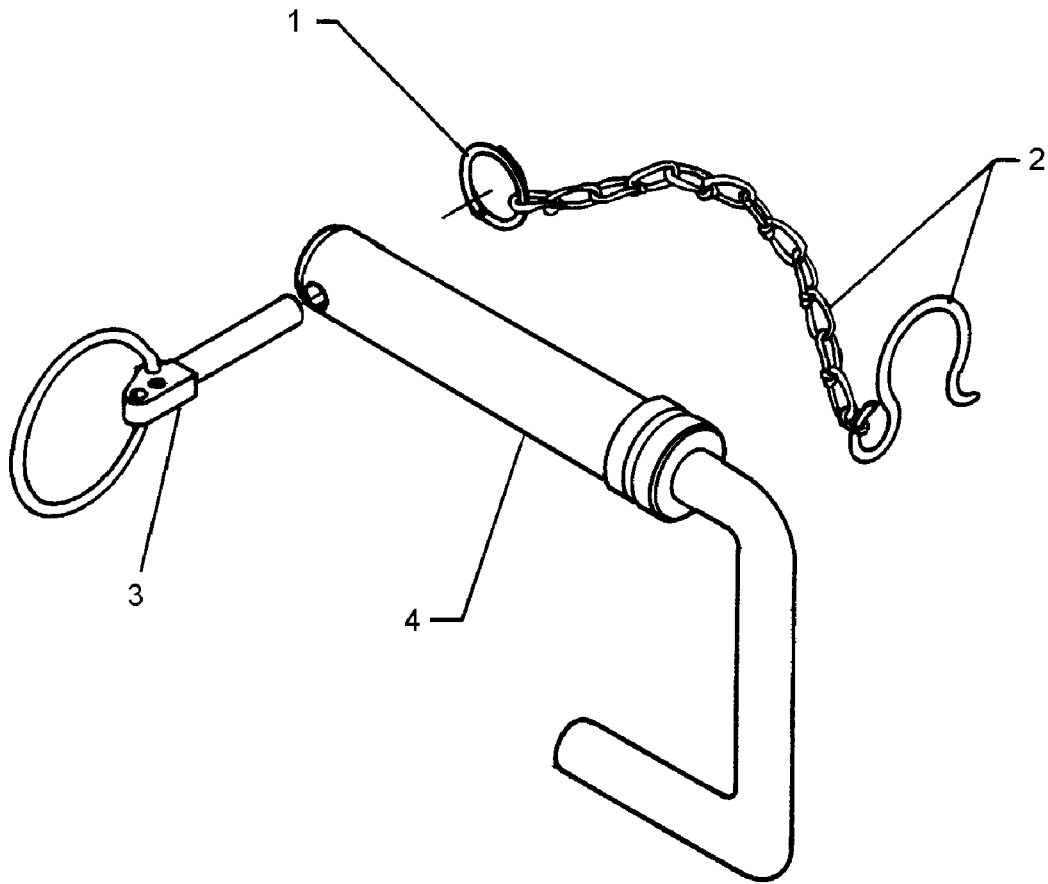


Pos	Art.-Nr.	Artikeltext / Description	Abmessung	Seite	
1	313 7929	Oberlenkerbolzen mit Kette	Top link pin with chain	KAT3GK700 31,7x228	4
2	636 0210	Turm	Headstock	D100 VT10	5
3	661 1430	Unterlenkeranschluß	Lower link connection	D68/L L3 Z3	6
4	536 7450	Lenker	Link	D60x240x520 VT10	7
4	636 0214	Drehwerk	Turnover mechanism	60x240 Vari-Titan 10	8
5	605 8070	Stabilisator	Stabilizer	Vari Titan 6-100 140x2560	9
5	605 8071	Stabilisator	Stabilizer	Vari Titan 6-100 140x3560	10
5	605 8072	Stabilisator	Stabilizer	Vari Titan 6-100 140x4560	11
5	636 0212	Stabigelenk	VT10		12
6	605 1512	Steuerstange	Rod	Vari-Titan 6+3	13
6	605 1513	Steuerstange	Rod	Vari-Titan 7+3	14
6	605 1514	Steuerstange	Rod	Vari-Titan 8+3	15
6	605 8010	Grundrahmen, vorne	Basis frame, front	Vari-Titan 10 6-100	16 .. 17
6	605 8011	Grundrahmen, vorne	Basis frame, front	Vari-Titan 10 7-100	18 .. 19
6	605 8012	Grundrahmen, vorne	Basis frame, front	Vari-Titan 10 8-100	20 .. 21
6	605 8015	Grundrahmen hinten	Basic frame, rear	Vari-Titan 10 3-100	22
7	602 2702	Halmtasche	Stalk bracket	Vari-Titan X	23
8	663 7840	Vorwerkzeughalm zum Sech	Disc stalk	D40/80 Z50	24
8	663 8474	Vorwerkzeughalm	Skim stalk	DE-D45 H750-800	25
8	663 8730	Düngereinlegerhalm	Skim stalk	S1 50x30x371/G 80x35	26
9	699 0901	Körperhalmsschrauben	Bolts for leg	Dural	27
9	699 0956	Körperhalm	Leg	80x35/V	28
10	657 7818	Scheibensech gefedert	Trip disc-coulter	X140-X160 RE 500 G	29 .. 30
10	657 7819	Scheibensech gefedert	Trip disc-coulter	X140-X160 LI 500 G	31 .. 32
10	657 7820	Scheibensech gefedert	Trip disc-coulter	X140-X160 RE 500 Z	33 .. 34
10	657 7821	Scheibensech gefedert	Trip disc-coulter	X140-X160 LI 500 Z	35 .. 36
10	657 9332	Secharm kpl.	Disc arm	D500-G Z50	37
11	650 5741	Mittelteil	Center section	VT10 X	38 .. 39
12	605 1515	Steuerstange	Rod	Anbauteil Vari-Titan	40
12	605 6310	Anbauteil	Frame extension	VT10 180-1000	41
13	549 8894	Lagerung	Bearing	V60-6/160/205 D18	42
13	550 8860	Rad 6/161/205 D18	Wheel 6/161/205 D18	400-15.5 T404 RE	43

Vari-Titan 10 X

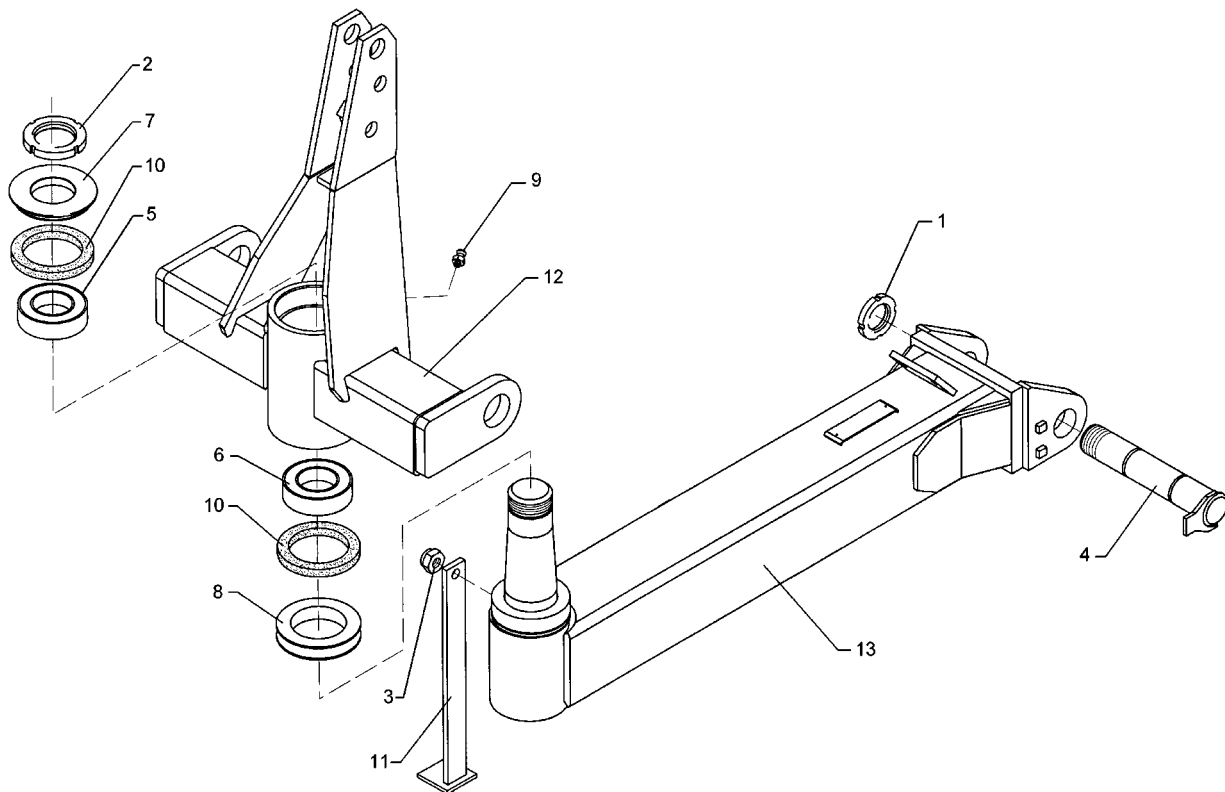


Pos	Art.-Nr.	Artikeltext / Description	Abmessung	Seite	
13	550 8863	Rad 6/161/205 D18	Wheel 6/161/205 D18	10.0/75-15.3 14PR AW ET-25	44
13	649 1507	Uni-Pendelrad	Uni-wheel	VE9 10.0/75-15,3	45 .. 46
13	650 7415	Schwenkrad	Swinging depth wheel	D50x160 6/205 400/60-15.5	47 .. 48
13	650 7420	Laufachse	Running axle	405/70 R20 6/205/1600	49
17	626 8169	Überlastsicherung mit Rolle	Trip device with roller	80x35-V	50 .. 51



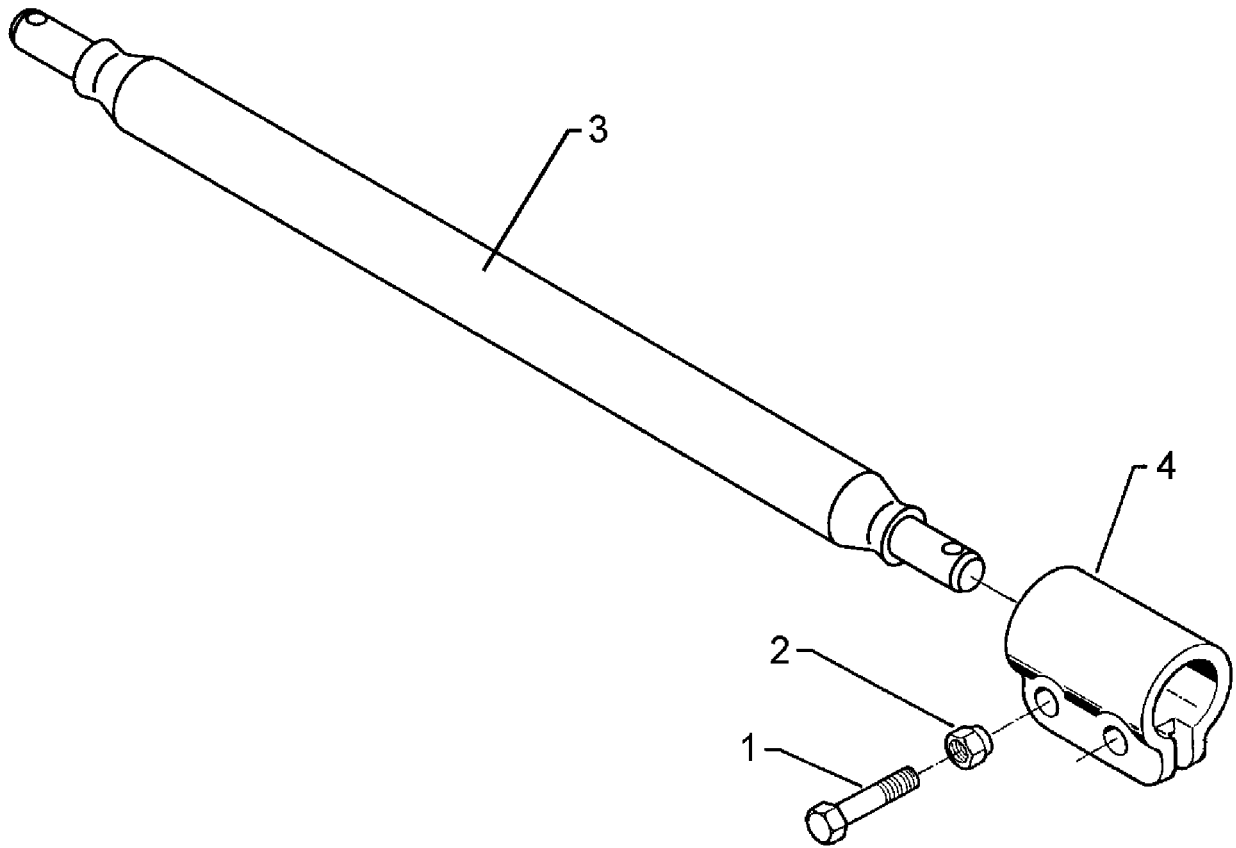
10.00

Pos.	Art.-Nr.	Stk.	Artikeltext / Description		Abmessung
1	305 8545	1	Sicherungsring	Securing ring	3x30-35x1,25 Zn
2	305 8560	1	Federsicherung mit Kette	Securing clip with chain	D3,6/D21-460mm-Zn
3	311 9302	1	Klappstift	Securing pin	12x60
4	313 7928	1	Oberlenkerbolzen	Top link pin	KAT3GK700 31,7/39x228



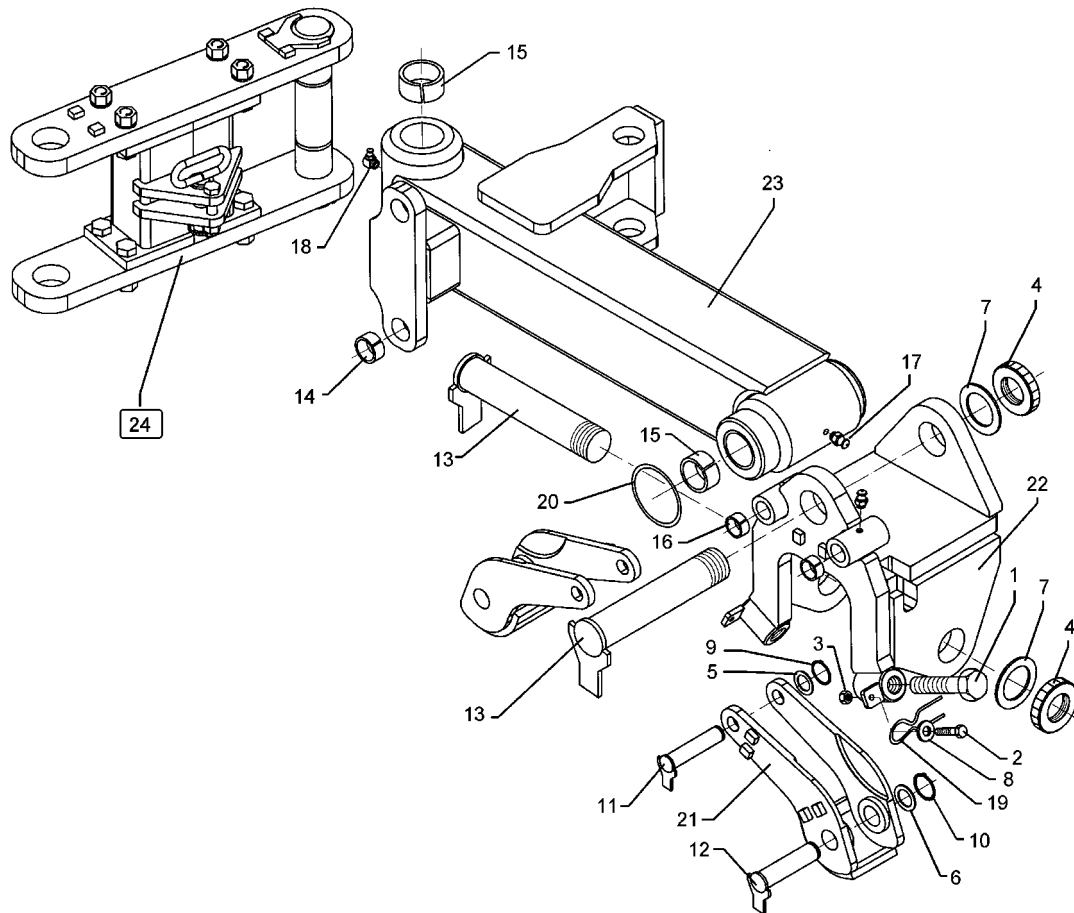
10.00

Pos.	Art.-Nr.	Stk.	Artikeltext / Description		Abmessung
1	303 0334	1	Nutmutter	Grooved nut	M60x2 KM12
2	303 0346	1	Nutmutter selbstsichernd	Grooved nut	M85x2
3	303 0936	1	Sicherungsmutter	Selflocking nut	DIN985-NM20-8 Zn
4	313 6031	1	Bolzen mit Verdrehsicherung	Pin with stop	FN D60x305/340 M60X2
5	319 9095	1	Kegelrollenlager	Bearing	30217 D150/85x30,5
6	319 9219	1	Kegelrollenlager	Bearing	32020X D150/100x32
7	323 0057	1	Dichtscheibe	Seal washer	D168/148/85x18,5
8	323 0060	1	Dichtscheibe	Seal washer	D149,5/100x12
9	323 6348	1	Schmiernippel	Grease nipple	AM10x1 DIN71412
10	323 7970	2	Filzring	Felt ring	D150/130x6
11	429 2805	1	Abstellstütze	Stand	50x12x500 VT10
12	436 0210	1	Turm	Headstock	D100 Vari-Titan 10
13	436 0211	1	Kreuzgelenk	Cross union	D100/60x1300/240 VT10



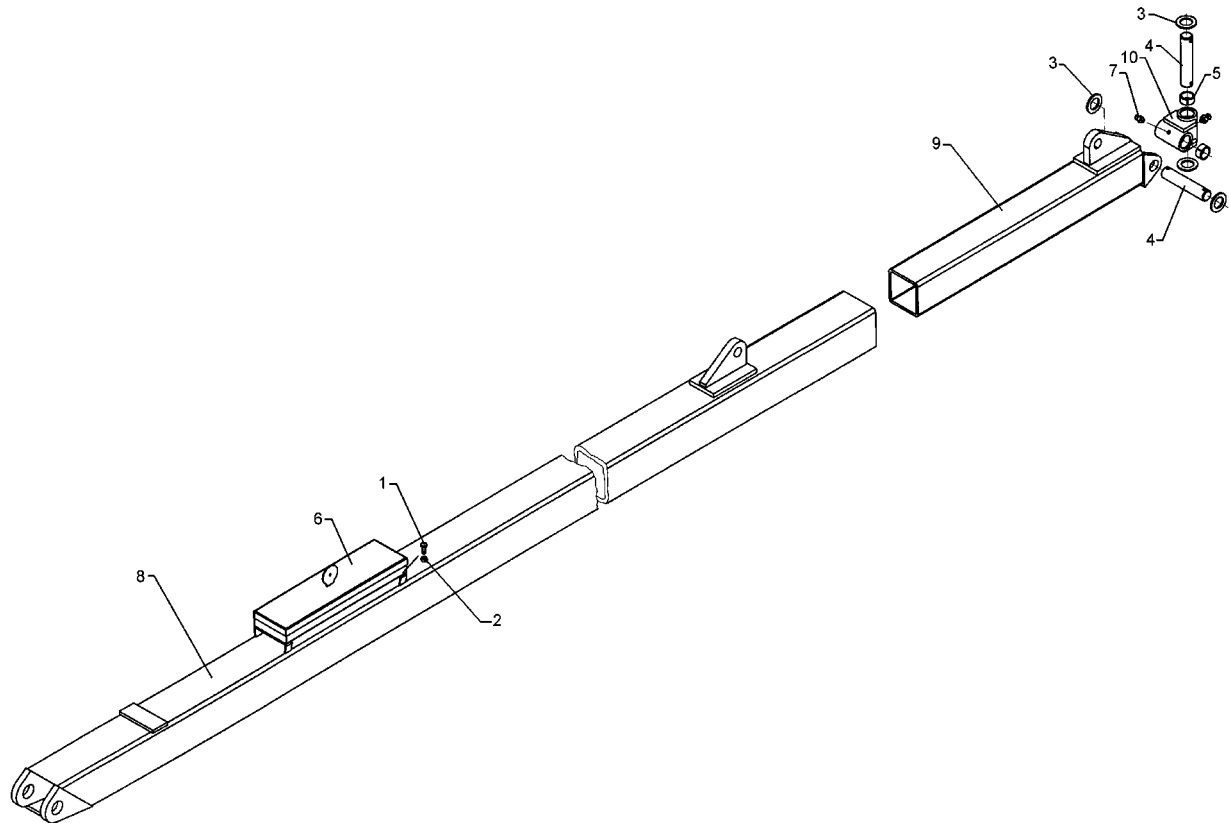
10.00

Pos.	Art.-Nr.	Stk.	Artikeltext / Description	Abmessung
1	301 3867	4	Sechskantschraube DIN931-A	Bolt
2	303 0935	4	Sicherungsmutter	Selflocking nut
3	461 7925	1	Schienenwelle	Drawbar
4	461 9893	2	Sperrstück	Stop
				M16x65-8.8
				DIN985-NM16-8 Zn
				D68 L3 Z3
				D68x100 2xD18



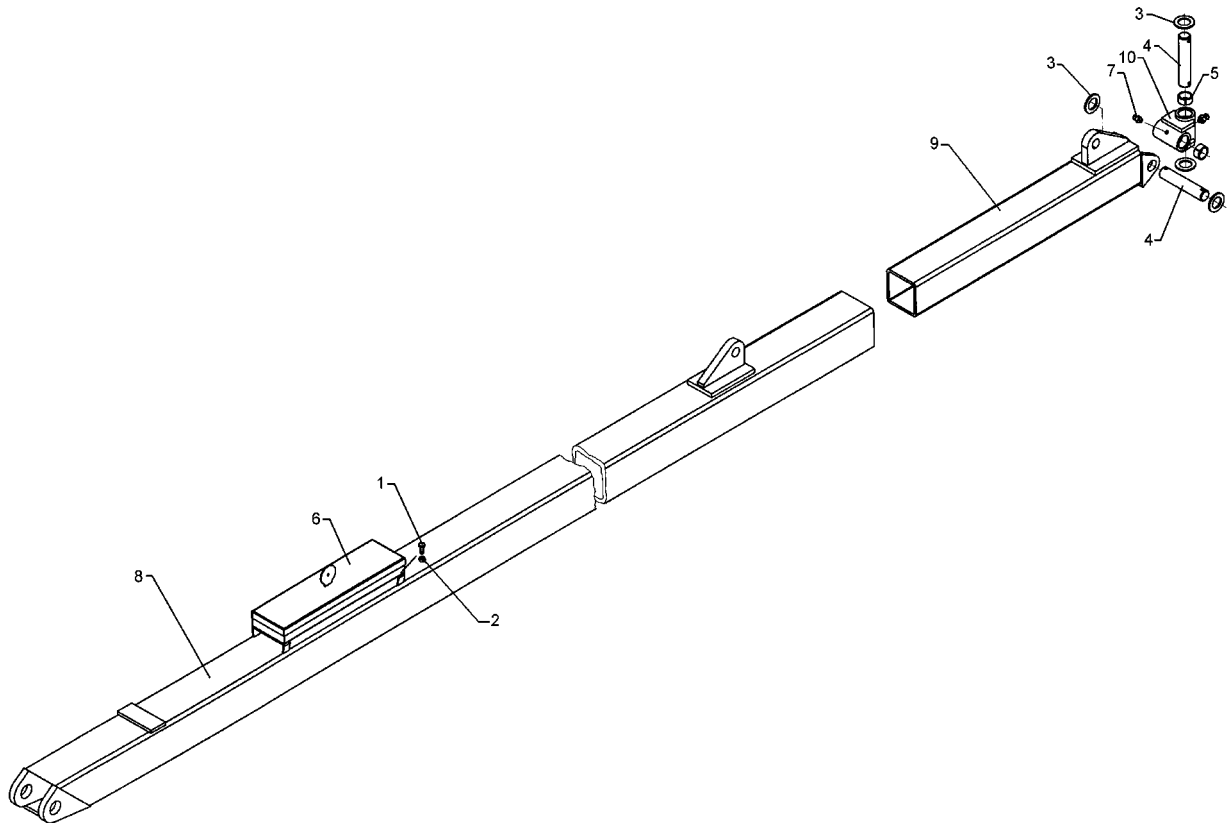
10.00

Pos.	Art.-Nr.	Stk.	Artikeltext / Description	Abmessung	
1	301 5248	2	Sechskantschraube abgeflacht	Bolt	M30x90-8.8
2	301 7280	2	Sechskantschraube DIN933	Screw	M8x25-8.8 Zn
3	303 0932	2	Sicherungsmutter	Selflocking nut	DIN985-NM8-8 Zn
4	303 0339	2	Nutmutter	Grooved nut	M60x2 SI
5	305 2230	2	Stützscheibe	Supporting washer	S 25x35x2,0 DIN988
6	305 2247	2	Stützscheibe	Supporting washer	S 35x45x2,5 DIN988
7	305 2261	2	Stützscheibe	Supporting washer	S 60x75x3 DIN988
8	305 8694	2	Scheibe	Washer	A8,4 DIN125-St Zn
9	305 8861	2	Sicherungsring	Securing ring	25x2 DIN471
10	305 8873	2	Sicherungsring	Securing ring	35x2,5 DIN471
11	313 2513	2	Bolzen mit Verdrehsicherung	Pin with stop	FN D25x122/139
12	313 3513	2	Bolzen mit Verdrehsicherung	Pin with stop	FN D35x122/142
13	313 6041	2	Bolzen mit Verdrehsicherung	Pin with stop	FN D60x305/340-M60X2-M10
14	317 3367	2	Einspannbuchse	Expansion bush	EG35/40x25-DIN1498
15	317 3392	2	Einspannbuchse	Expansion bush	EG60+0,15+0,05/70x50
16	317 3408	4	Einspannbuchse mit Preßsitz	Expansion bush	EG25/32x20
17	323 6348	3	Schmiernippel	Grease nipple	AM10x1 DIN71412
18	323 6349	1	Schmiernippel	Grease nipple	CM10x1 DIN71412-90°
19	329 8616	2	Klammer	Clamp	D4
20	375 1295	2	O-Ring	O-ring	80x4-80Shore Viton83
21	436 0150	1	Schwinge	Rocker arm	D25/35x250
22	436 0214	1	Konsole	Bracket	D60/240 Vari-Titan 10
23	436 7447	1	Wendelenker	Turning link	D60x240x865 VT10
24	536 7450	1	Lenker mit Bolzen	Link	D60x240x520 VT10, KPL



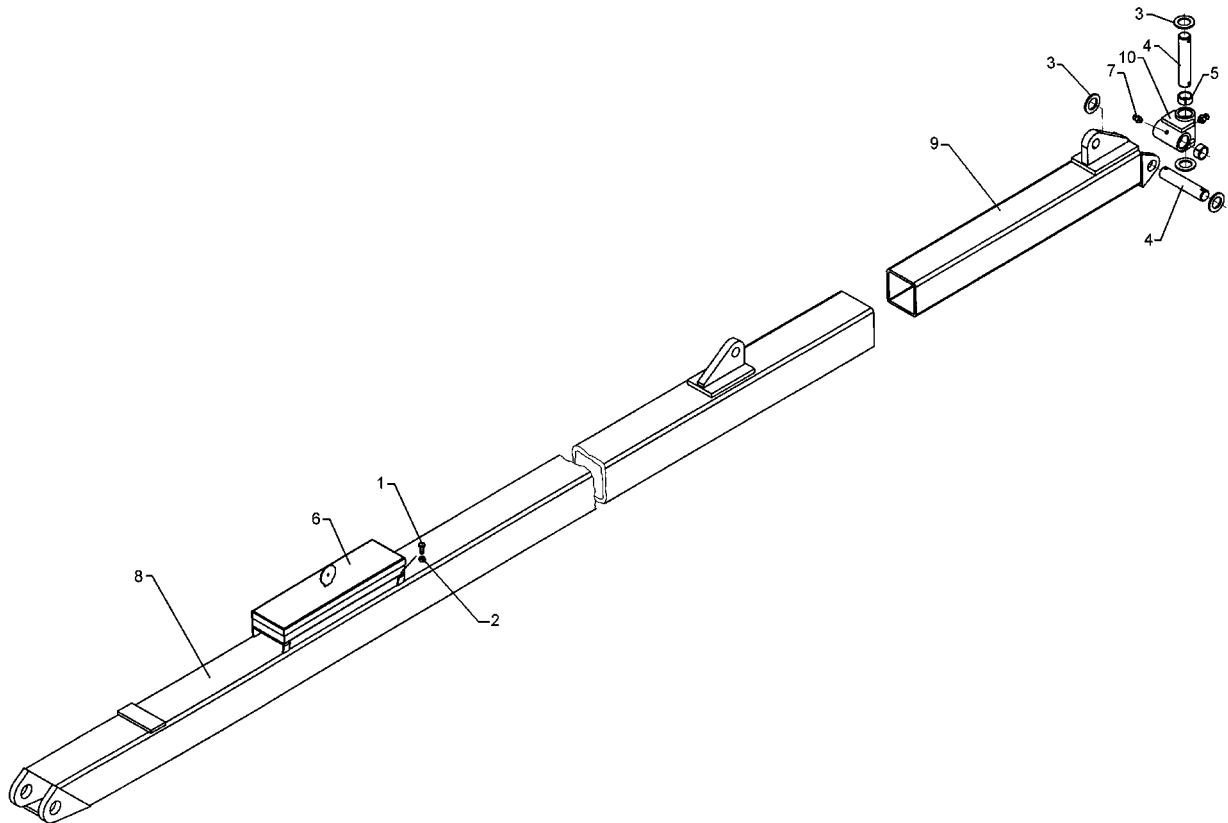
10.00

Pos.	Art.-Nr.	Stk.	Artikeltext / Description		Abmessung
1	301 3000	4	Sechskantschraube DIN933	Screw	M6x10-8.8 Zn
2	303 0931	4	Sicherungsmutter	Selflocking nut	DIN985-NM6-8 Zn
3	305 6262	4	Scheibe	Washer	50x35,5x4
4	313 3516	2	Bolzen	Pin	BB D35x142/175 2xD8
5	317 3421	4	Einspannbuchse mit Preßsitz	Expansion bush	EG35/40x22
6	321 8920	1	Werkzeugkasten	Toolbox	140x505 D8x110x480
7	323 6348	2	Schmiernippel	Grease nipple	AM10x1 DIN71412
8	405 8070	1	Zugrohr	Stabilizer	Vari-Titan 6-100 140x2560
9	405 8073	1	Stabilisator	Stabilizer	Vari Titan 120x120x978
10	405 8074	1	Kreuzgelenk	Cross union	Vari Titan D35x120



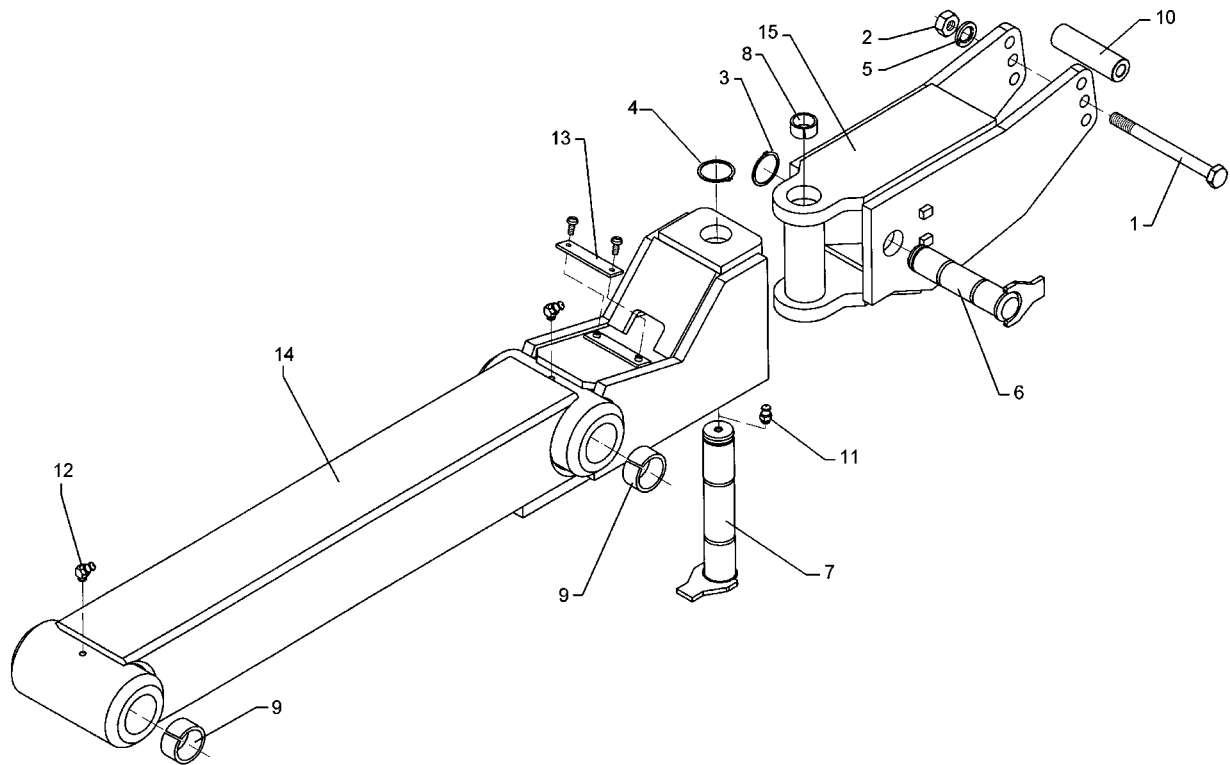
10.00

Pos.	Art.-Nr.	Stk.	Artikeltext / Description		Abmessung
1	301 3000	4	Sechskantschraube DIN933	Screw	M6x10-8.8 Zn
2	303 0931	4	Sicherungsmutter	Selflocking nut	DIN985-NM6-8 Zn
3	305 6262	4	Scheibe	Washer	50x35,5x4
4	313 3516	2	Bolzen	Pin	BB D35x142/175 2xD8
5	317 3421	4	Einspannbuchse mit Preßsitz	Expansion bush	EG35/40x22
6	321 8920	1	Werkzeugkasten	Toolbox	140x505 D8x110x480
7	323 6348	2	Schmiernippel	Grease nipple	AM10x1 DIN71412
8	405 8071	1	Zugrohr	Stabilizer	Vari-Titan 7-100 140x3560
9	405 8073	1	Stabilisator	Stabilizer	Vari Titan 120x120x978
10	405 8074	1	Kreuzgelenk	Cross union	Vari Titan D35x120



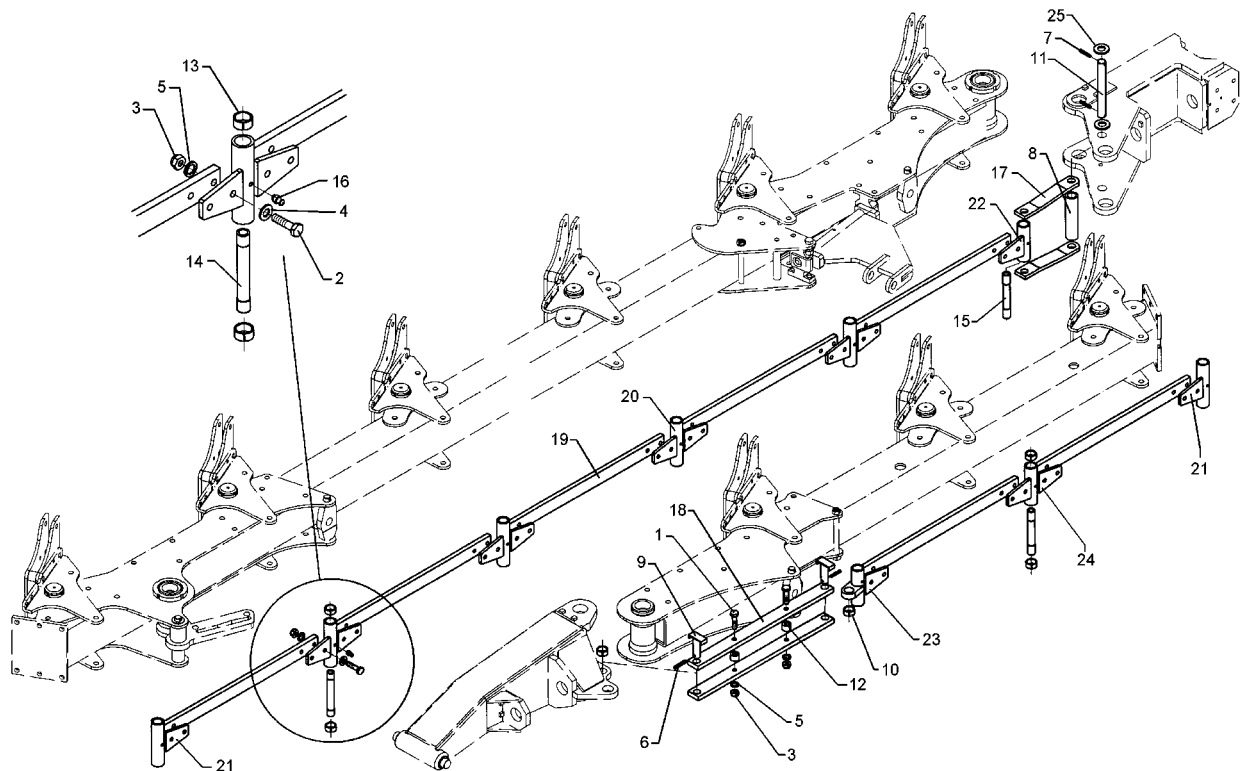
10.00

Pos.	Art.-Nr.	Stk.	Artikeltext / Description		Abmessung
1	301 3000	4	Sechskantschraube DIN933	Screw	M6x10-8.8 Zn
2	303 0931	4	Sicherungsmutter	Selflocking nut	DIN985-NM6-8 Zn
3	305 6262	4	Scheibe	Washer	50x35,5x4
4	313 3516	2	Bolzen	Pin	BB D35x142/175 2xD8
5	317 3421	4	Einspannbuchse mit Preßsitz	Expansion bush	EG35/40x22
6	321 8920	1	Werkzeugkasten	Toolbox	140x505 D8x110x480
7	323 6348	2	Schmiernippel	Grease nipple	AM10x1 DIN71412
8	405 8072	1	Zugrohr	Stabilizer	Vari-Titan 6-100 140x4560
9	405 8073	1	Stabilisator	Stabilizer	Vari Titan 120x120x978
10	405 8074	1	Kreuzgelenk	Cross union	Vari Titan D35x120



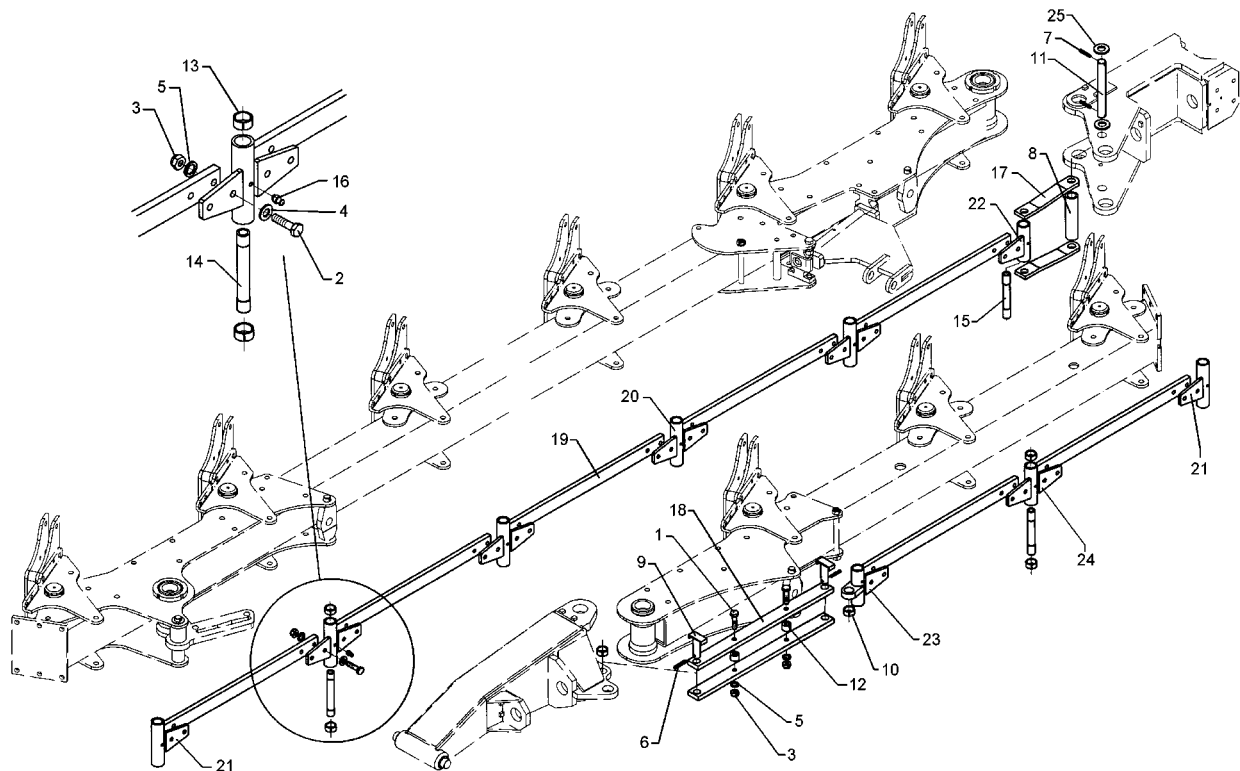
10.00

Pos.	Art.-Nr.	Stk.	Artikeltext / Description		Abmessung
1	301 4542	1	Sechskantschraube spezial	Bolt	M20x1,5x215ls189xb23-10.9
2	303 0977	1	Sechskantmutter	Nut	M20x1,5 DIN934-10
3	305 8876	1	Sicherungsring	Securing ring	45x2,5 DIN471
4	305 8877	1	Sicherungsring	Securing ring	50x3 DIN471
5	305 9888	1	Federring	Spring ring	20 DIN127
6	313 4526	1	Bolzen mit Verdrehsicherung	Pin with stop	FN D45x183/207
7	313 5031	1	Bolzen mit Verdrehsicherung	Pin with stop	FN D50x265/290-S
8	317 2025	2	Einspannbuchse mit Preßsitz	Expansion bush	EG50/55x30
9	317 3392	4	Einspannbuchse	Expansion bush	EG60+0,15+0,05/70x50
10	317 7511	1	Röhrchen	Tube	D40/20x140
11	323 6348	1	Schmiernippel	Grease nipple	AM10x1 DIN71412
12	323 6350	2	Schmiernippel	Grease nipple	BM10x1 DIN71412-4kt. 45°
13	375 9957	1	Deckplatte	Cover plate	HRL 7 DP ST ZNC-GR 7
14	436 0212	1	Stabilisator	Stabilizer	160-1050 VT10
15	436 0213	1	Zugpunktverstellung	Stabilizer	VT10



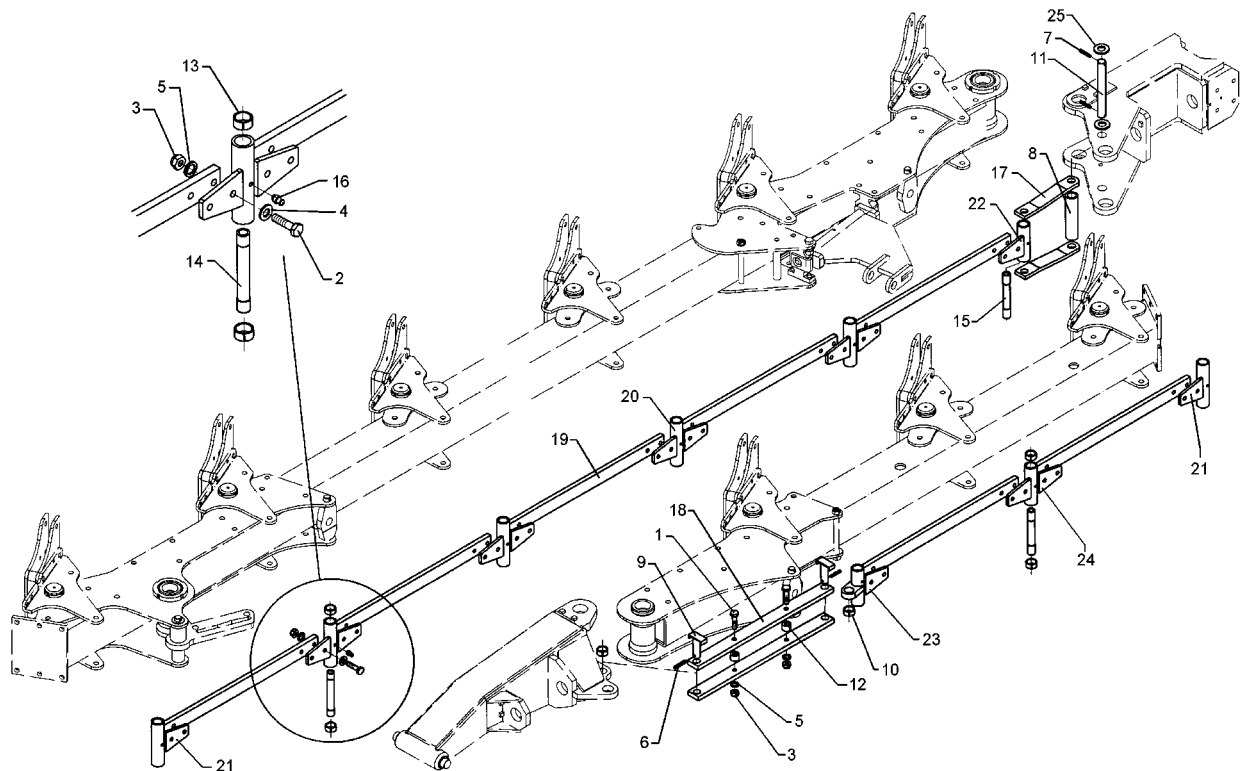
10.00

Pos.	Art.-Nr.	Stk.	Artikeltext / Description	Abmessung	
1	301 3903	2	Sechskantschraube DIN931-A	Bolt	M16x75-8.8
2	301 5389	28	Sechskantschraube spz.	Bolt	M16x50-8.8
3	303 0976	30	Sechskantmutter	Nut	M16 DIN934-8
4	305 6143	28	Scheibe	Washer	B17 DIN125
5	305 9887	30	Federring	Spring ring	16 DIN127
6	309 6072	2	Spannhülse	Expansion bush	8x40-DIN1481 Zn
7	309 6172	2	Spannhülse	Expansion bush	10x50-DIN1481 Zn
8	317 4421	1	Rohr	Tube	D44,5x4x208
9	313 8053	2	Bolzen mit Verdrehsicherung	Pin with stop	UB D25/62x57/70
10	317 3345	1	Einspannbuchse mit Preßsitz	Expansion bush	EG25/29x25
11	313 3032	1	Bolzen	Pin	BB D30x299/337
12	317 6801	2	Röhrchen	Tube	26,9/16,9x26
13	317 3417	18	Einspannbuchse mit Preßsitz	Expansion bush	EG30/38x25
14	317 7300	6	Hülse	Bushing	D30/20x214-2xL30
15	317 7301	3	Hülse	Bushing	D30/20x214-2xL45
16	323 6348	9	Schmiernippel	Grease nipple	AM10x1 DIN71412
17	402 1516	2	Steuerstange	Rod	60x15x340 VT10
18	402 1517	2	Steuerstange	Rod	60x15x782 VT10
19	402 2320	7	Stange	Rod	60x20x930
20	402 2711	3	Lagerung	Bearing	D38x213-4xD16
21	402 2712	2	Lagerung	Bearing	D38x213-2xD16
22	402 2713	1	Lagerung	Bearing	D38x183-2xD16
23	402 2715	1	Lagerung mit Lasche	Bearing	D38x213-2xD16
24	402 2716	1	Lagerung	Bearing	D38x183-4xD16
25	305 6284	2	Scheibe	Washer	30 DIN126



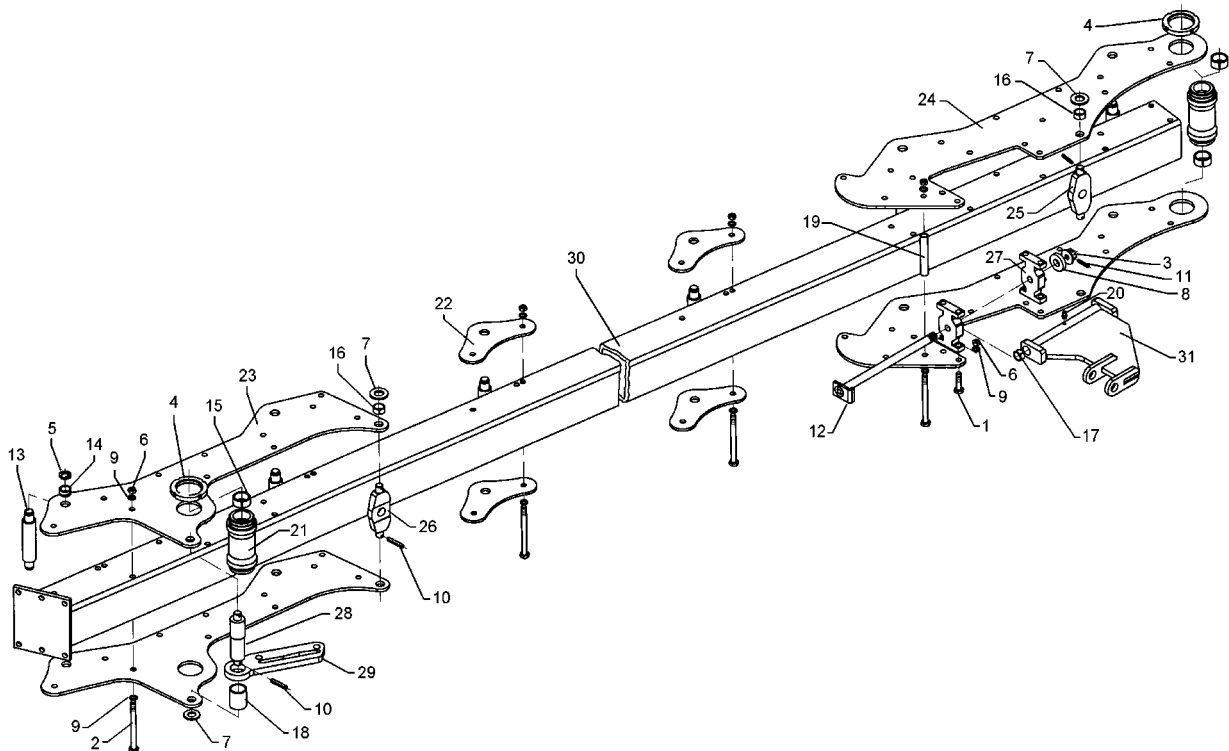
10.00

Pos.	Art.-Nr.	Stk.	Artikeltext / Description	Abmessung	
1	301 3903	2	Sechskantschraube DIN931-A	Bolt	M16x75-8.8
2	301 5389	32	Sechskantschraube spz.	Bolt	M16x50-8.8
3	303 0976	34	Sechskantmutter	Nut	M16 DIN934-8
4	305 6143	32	Scheibe	Washer	B17 DIN125
5	305 9887	34	Federring	Spring ring	16 DIN127
6	309 6072	2	Spannhülse	Expansion bush	8x40-DIN1481 Zn
7	309 6172	2	Spannhülse	Expansion bush	10x50-DIN1481 Zn
8	317 4421	1	Rohr	Tube	D44,5x4x208
9	313 8053	2	Bolzen mit Verdrehsicherung	Pin with stop	UB D25/62x57/70
10	317 3345	1	Einspannbuchse mit Preßsitz	Expansion bush	EG25/29x25
11	313 3032	1	Bolzen	Pin	BB D30x299/337
12	317 3417	20	Einspannbuchse mit Preßsitz	Expansion bush	EG30/38x25
13	317 6801	2	Röhrchen	Tube	26,9/16,9x26
14	317 7300	7	Hülse	Bushing	D30/20x214-2xL30
15	317 7301	3	Hülse	Bushing	D30/20x214-2xL45
16	323 6348	10	Schmiernippel	Grease nipple	AM10x1 DIN71412
17	402 1516	2	Steuerstange	Rod	60x15x340 VT10
18	402 1517	2	Steuerstange	Rod	60x15x782 VT10
19	402 2320	8	Stange	Rod	60x20x930
20	402 2711	4	Lagerung	Bearing	D38x213-4xD16
21	402 2712	2	Lagerung	Bearing	D38x213-2xD16
22	402 2713	1	Lagerung	Bearing	D38x183-2xD16
23	402 2715	1	Lagerung mit Lasche	Bearing	D38x213-2xD16
24	402 2716	1	Lagerung	Bearing	D38x183-4xD16
25	305 6284	2	Scheibe	Washer	30 DIN126



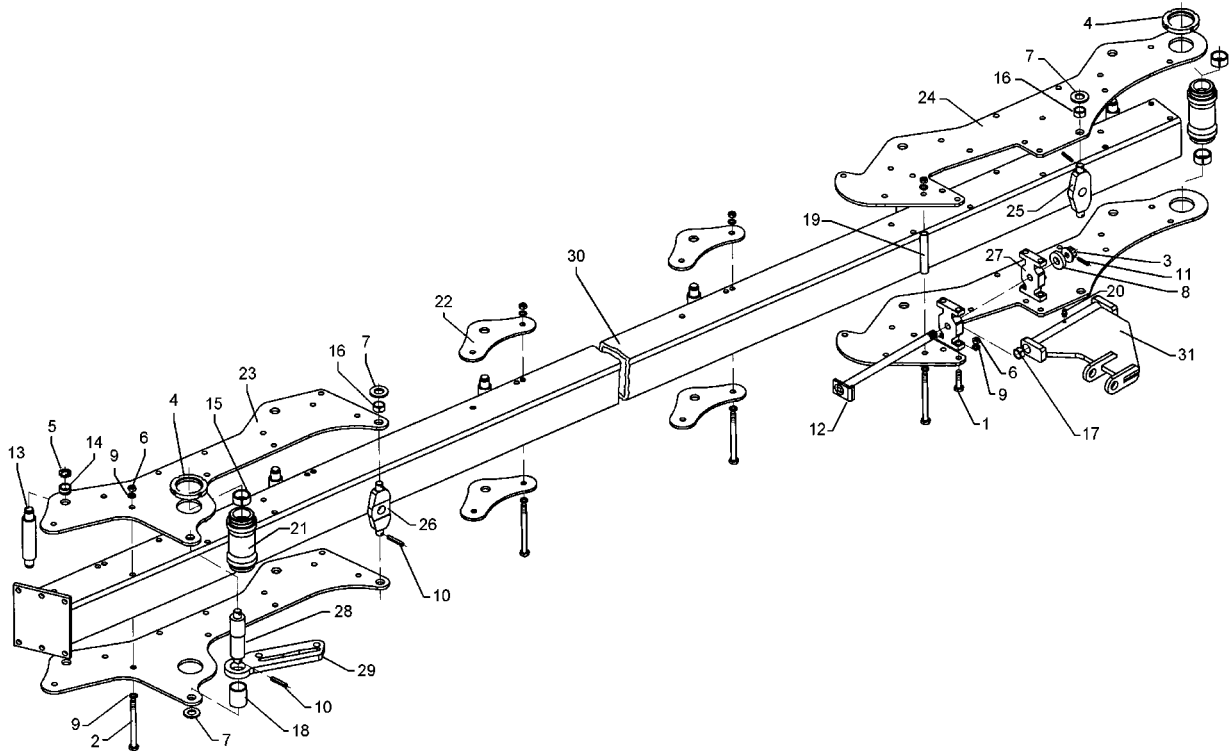
10.00

Pos.	Art.-Nr.	Stk.	Artikeltext / Description	Abmessung	
1	301 3903	2	Sechskantschraube DIN931-A	Bolt	M16x75-8.8
2	301 5389	36	Sechskantschraube spz.	Bolt	M16x50-8.8
3	303 0976	38	Sechskantmutter	Nut	M16 DIN934-8
4	305 6143	36	Scheibe	Washer	B17 DIN125
5	305 9887	38	Federring	Spring ring	16 DIN127
6	309 6072	2	Spannhülse	Expansion bush	8x40-DIN1481 Zn
7	309 6172	2	Spannhülse	Expansion bush	10x50-DIN1481 Zn
8	313 3032	1	Bolzen	Pin	BB D30x299/337
9	313 8053	2	Bolzen mit Verdrehsicherung	Pin with stop	UB D25/62x57/70
10	317 3345	1	Einspannbuchse mit Preßsitz	Expansion bush	EG25/29x25
11	317 3417	22	Einspannbuchse mit Preßsitz	Expansion bush	EG30/38x25
12	317 7300	8	Hülse	Bushing	D30/20x214-2xL30
13	317 4421	1	Rohr	Tube	D44,5x4x208
14	317 6801	2	Röhrchen	Tube	26,9/16,9x26
15	317 7301	3	Hülse	Bushing	D30/20x214-2xL45
16	323 6348	11	Schmiernippel	Grease nipple	AM10x1 DIN71412
17	402 1516	2	Steuerstange	Rod	60x15x340 VT10
18	402 1517	2	Steuerstange	Rod	60x15x782 VT10
19	402 2320	9	Stange	Rod	60x20x930
20	402 2711	5	Lagerung	Bearing	D38x213-4xD16
21	402 2712	2	Lagerung	Bearing	D38x213-2xD16
22	402 2713	1	Lagerung	Bearing	D38x183-2xD16
23	402 2715	1	Lagerung mit Lasche	Bearing	D38x213-2xD16
24	402 2716	1	Lagerung	Bearing	D38x183-4xD16
25	305 6284	2	Scheibe	Washer	30 DIN126



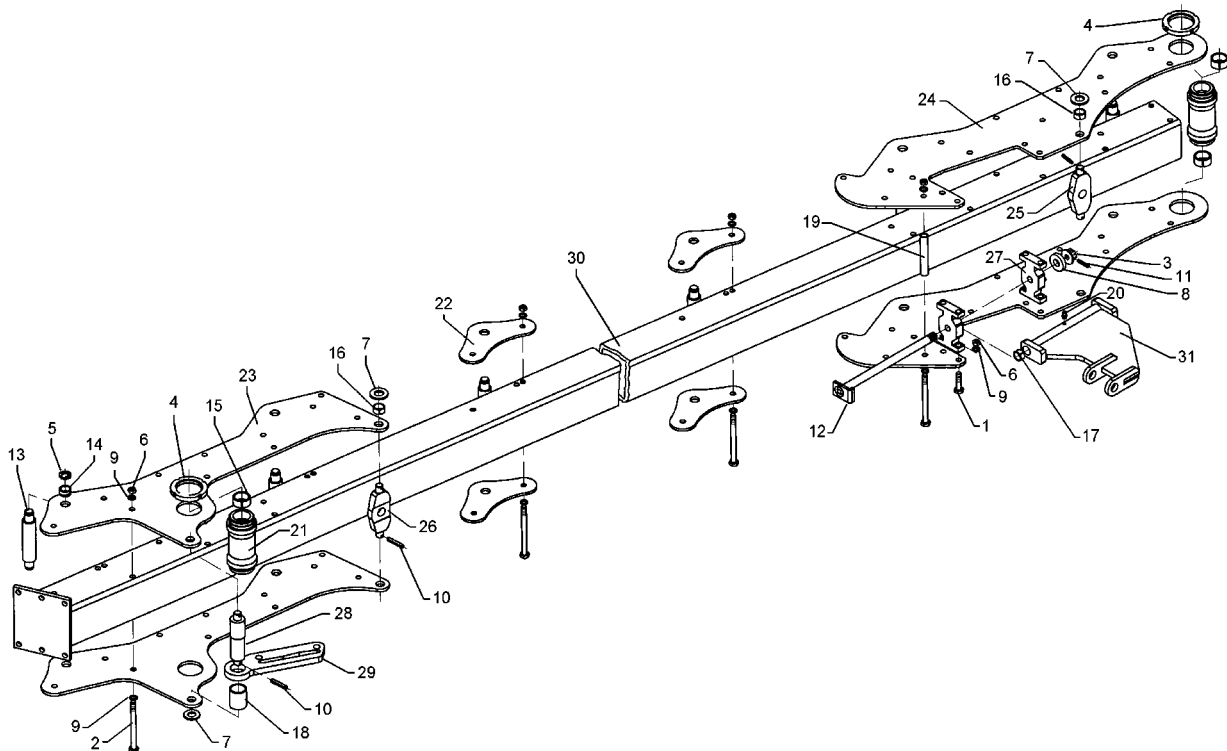
10.00

Pos.	Art.-Nr.	Stk.	Artikeltext / Description		Abmessung
1	301 4235	8	Sechskantschraube spz.	Bolt	M20x1,5x55-10.9
2	301 4545	28	Sechskantschraube spezial	Bolt	M20x1,5x230ls204xb23-10.9
3	303 0142	1	Kronenmutter	Castle nut	DIN937-M30x1,5
4	303 0375	4	Nutmutter	Grooved nut	M95x2-KM19 C35
5	303 0338	12	Nutmutter	Grooved nut	M30x1,5 KM6
6	303 0977	36	Sechskantmutter	Nut	M20x1,5 DIN934-10
7	305 6283	6	Scheibe	Washer	B28 DIN125
8	305 7769	1	Scheibe	Washer	D70/30,25x15
9	305 9888	72	Federring	Spring ring	20 DIN127
10	309 6072	6	Spannhülse	Expansion bush	8x40-DIN1481 Zn
11	311 7648	1	Splint	Peg	6,3x50 DIN94-St Zn
12	313 3053	1	Achse mit Verdrehsicherung	Axle with stop	LB D30/46x500/528
13	313 5555	6	Stehbolzen	Pin	D50/180x264 D35/M30x1,5 VT10
14	317 2000	12	Buchse	Bush	D45/D35x21
15	317 2035	4	Einspannbuchse mit Preßsitz	Expansion bush	EG60/65x35
16	317 3348	6	Einspannbuchse	Expansion bush	EG28/32x12-DIN1498
17	317 3417	2	Einspannbuchse mit Preßsitz	Expansion bush	EG30/38x25
18	317 6375	1	Rohr	Tube	D 63,5x5x76
19	317 6671	1	Rohr	Tube	D 30x4,5x178
20	323 6348	1	Schmiernippel	Grease nipple	AM10x1 DIN71412
21	402 1286	2	Lagerrohr	Bearing tube	D60/M95/113x240/179-E8
22	402 2941	4	Lagerplatte	Bearing plate	D35 VO-8
23	405 1260	2	Lagerplatte	Bearing plate	D95/35 12x579x1485
24	405 1261	2	Lagerplatte	Bearing plate	D95/35 12x490x1690
25	405 1303	1	Kreuzgelenk	Cross union	87x30x237 D35
26	405 1304	1	Kreuzgelenk	Cross union	87x30/25x237 D35
27	405 1306	2	Halter Zuggelenk	Holder	179x110x35 D35 VT10
28	405 1307	1	Achse	Axle	D55/28x179 VT10



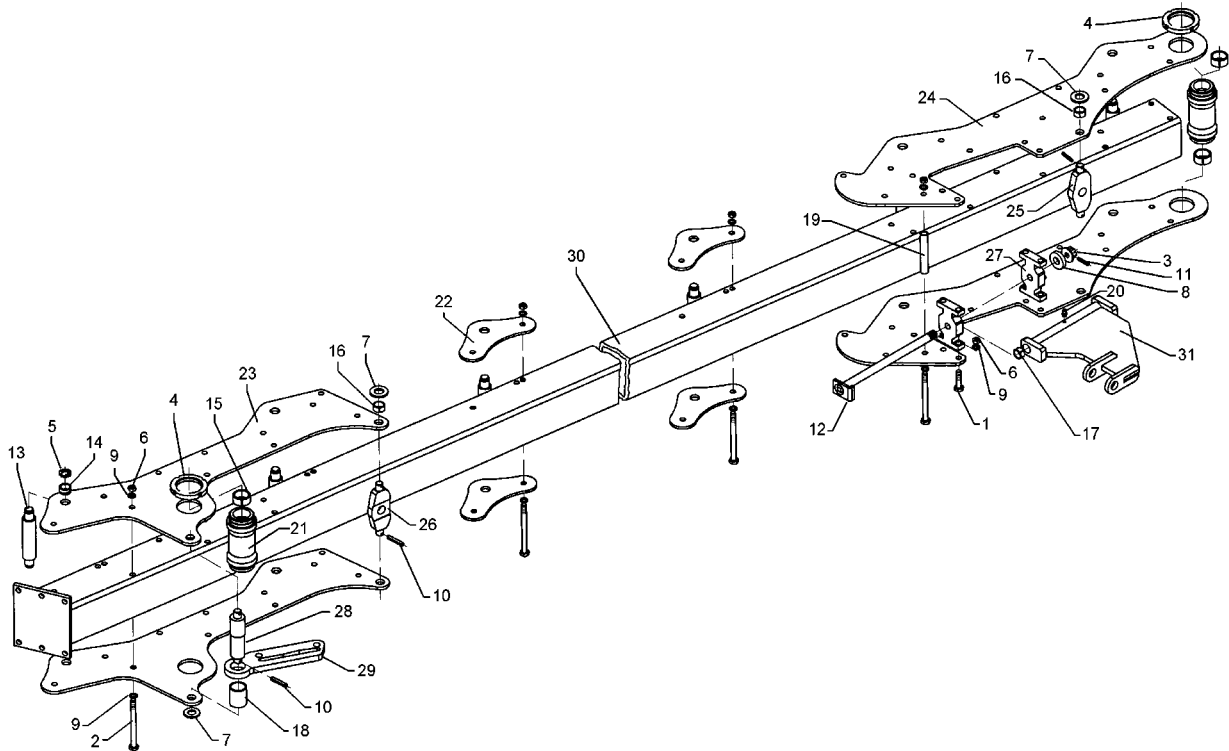
10.00

Pos.	Art.-Nr.	Stk.	Artikeltext / Description		Abmessung
29	405 1308	1	Schwinge	Rocker arm	25x100x350 VT10
30	405 8010	1	Grundrahmen, vorne	Basis frame, front	Vari-Titan 10 6-100
31	405 8075	1	Zuggelenk	Draw joint	D35x409-D35x101 VT10



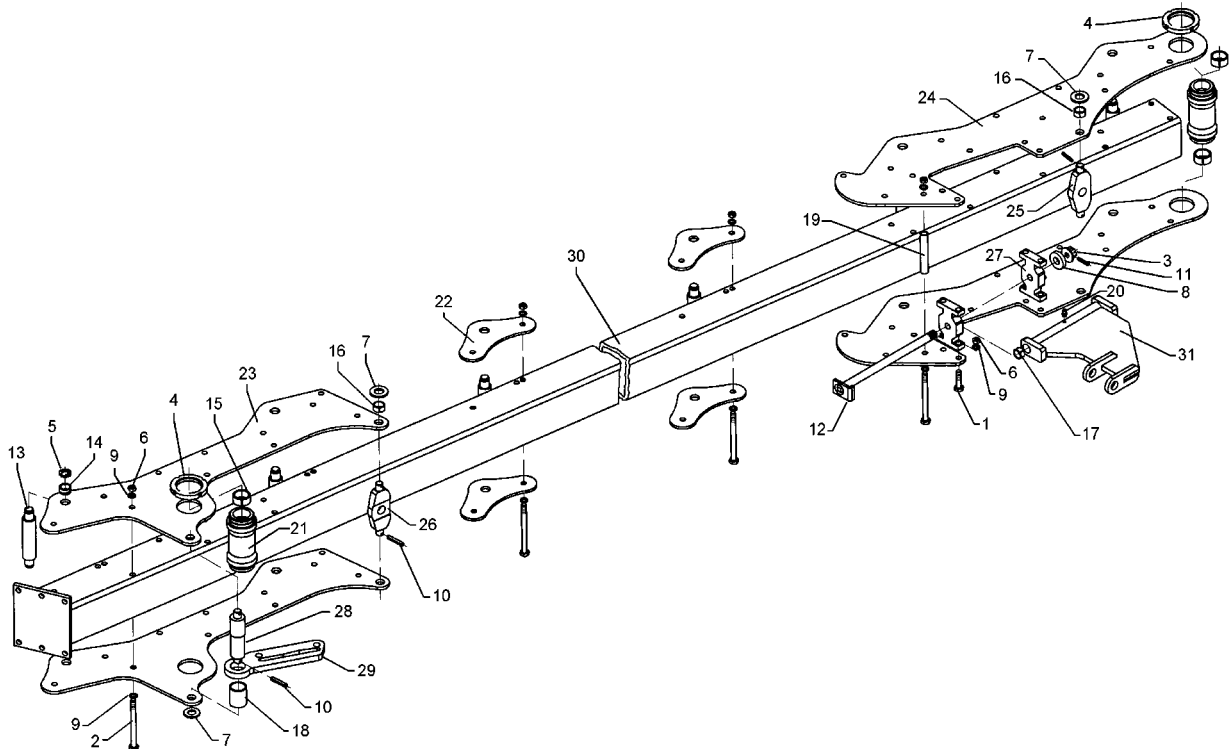
10.00

Pos.	Art.-Nr.	Stk.	Artikeltext / Description		Abmessung
1	301 4235	8	Sechskantschraube spz.	Bolt	M20x1,5x55-10.9
2	301 4545	30	Sechskantschraube spezial	Bolt	M20x1,5x230ls204xb23-10.9
3	303 0142	1	Kronenmutter	Castle nut	DIN937-M30x1,5
4	303 0375	4	Nutmutter	Grooved nut	M95x2-KM19 C35
5	303 0338	14	Nutmutter	Grooved nut	M30x1,5 KM6
6	303 0977	38	Sechskantmutter	Nut	M20x1,5 DIN934-10
7	305 6283	6	Scheibe	Washer	B28 DIN125
8	305 7769	1	Scheibe	Washer	D70/30,25x15
9	305 9888	76	Federring	Spring ring	20 DIN127
10	309 6072	6	Spannhülse	Expansion bush	8x40-DIN1481 Zn
11	311 7648	1	Splint	Peg	6,3x50 DIN94-St Zn
12	313 3053	1	Achse mit Verdrehungssicherung	Axle with stop	LB D30/46x500/528
13	313 5555	7	Stehbolzen	Pin	D50/180x264 D35/M30x1,5 VT10
14	317 2000	14	Buchse	Bush	D45/D35x21
15	317 2035	4	Einspannbuchse mit Preßsitz	Expansion bush	EG60/65x35
16	317 3348	6	Einspannbuchse	Expansion bush	EG28/32x12-DIN1498
17	317 3417	2	Einspannbuchse mit Preßsitz	Expansion bush	EG30/38x25
18	317 6375	1	Rohr	Tube	D 63,5x5x76
19	317 6671	1	Rohr	Tube	D 30x4,5x178
20	323 6348	1	Schmiernippel	Grease nipple	AM10x1 DIN71412
21	402 1286	2	Lagerrohr	Bearing tube	D60/M95/113x240/179-E8
22	402 2941	6	Lagerplatte	Bearing plate	D35 VO-8
23	405 1260	2	Lagerplatte	Bearing plate	D95/35 12x579x1485
24	405 1261	2	Lagerplatte	Bearing plate	D95/35 12x490x1690
25	405 1303	1	Kreuzgelenk	Cross union	87x30x237 D35
26	405 1304	1	Kreuzgelenk	Cross union	87x30/25x237 D35
27	405 1306	2	Halter Zuggelenk	Holder	179x110x35 D35 VT10
28	405 1307	1	Achse	Axle	D55/28x179 VT10



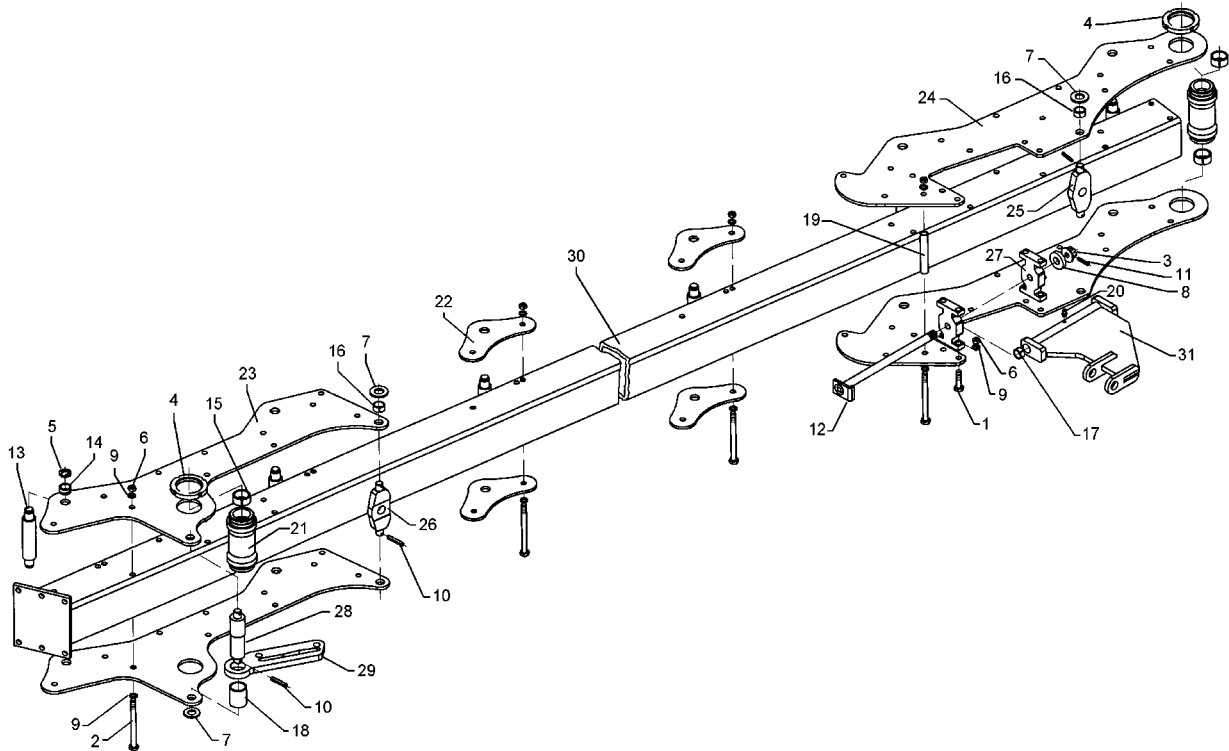
10.00

Pos.	Art.-Nr.	Stk.	Artikeltext / Description		Abmessung
29	405 1308	1	Schwinge	Rocker arm	25x100x350 VT10
30	405 8011	1	Grundrahmen, vorne	Basis frame, front	Vari-Titan 10 7-100
31	405 8075	1	Zuggelenk	Draw joint	D35x409-D35x101 VT10



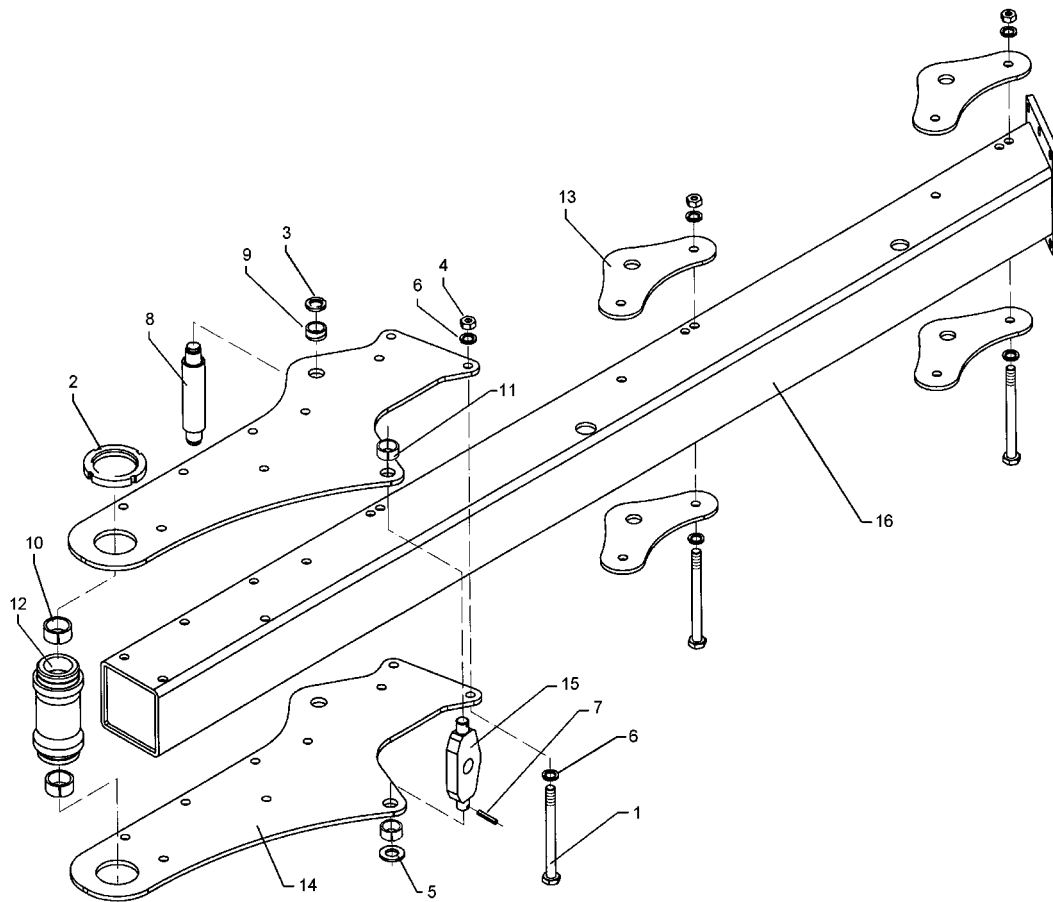
10.00

Pos.	Art.-Nr.	Stk.	Artikeltext / Description		Abmessung
1	301 4235	8	Sechskantschraube spz.	Bolt	M20x1,5x55-10.9
2	301 4545	32	Sechskantschraube spezial	Bolt	M20x1,5x230ls204xb23-10.9
3	303 0142	1	Kronenmutter	Castle nut	DIN937-M30x1,5
4	303 0375	4	Nutmutter	Grooved nut	M95x2-KM19 C35
5	303 0338	16	Nutmutter	Grooved nut	M30x1,5 KM6
6	303 0977	40	Sechskantmutter	Nut	M20x1,5 DIN934-10
7	305 6283	6	Scheibe	Washer	B28 DIN125
8	305 7769	1	Scheibe	Washer	D70/30,25x15
9	305 9888	80	Federring	Spring ring	20 DIN127
10	309 6072	6	Spannhülse	Expansion bush	8x40-DIN1481 Zn
11	311 7648	1	Splint	Peg	6,3x50 DIN94-St Zn
12	313 3053	1	Achse mit Verdrehsicherung	Axle with stop	LB D30/46x500/528
13	313 5555	8	Stehbolzen	Pin	D50/180x264 D35/M30x1,5 VT10
14	317 2000	16	Buchse	Bush	D45/D35x21
15	317 2035	4	Einspannbuchse mit Preßsitz	Expansion bush	EG60/65x35
16	317 3348	6	Einspannbuchse	Expansion bush	EG28/32x12-DIN1498
17	317 3417	2	Einspannbuchse mit Preßsitz	Expansion bush	EG30/38x25
18	317 6375	1	Rohr	Tube	D 63,5x5x76
19	317 6671	1	Rohr	Tube	D 30x4,5x178
20	323 6348	1	Schmiernippel	Grease nipple	AM10x1 DIN71412
21	402 1286	2	Lagerrohr	Bearing tube	D60/M95/113x240/179-E8
22	402 2941	8	Lagerplatte	Bearing plate	D35 VO-8
23	405 1260	2	Lagerplatte	Bearing plate	D95/35 12x579x1485
24	405 1261	2	Lagerplatte	Bearing plate	D95/35 12x490x1690
25	405 1303	1	Kreuzgelenk	Cross union	87x30x237 D35
26	405 1304	1	Kreuzgelenk	Cross union	87x30/25x237 D35
27	405 1306	2	Halter Zuggelenk	Holder	179x110x35 D35 VT10
28	405 1307	1	Achse	Axle	D55/28x179 VT10



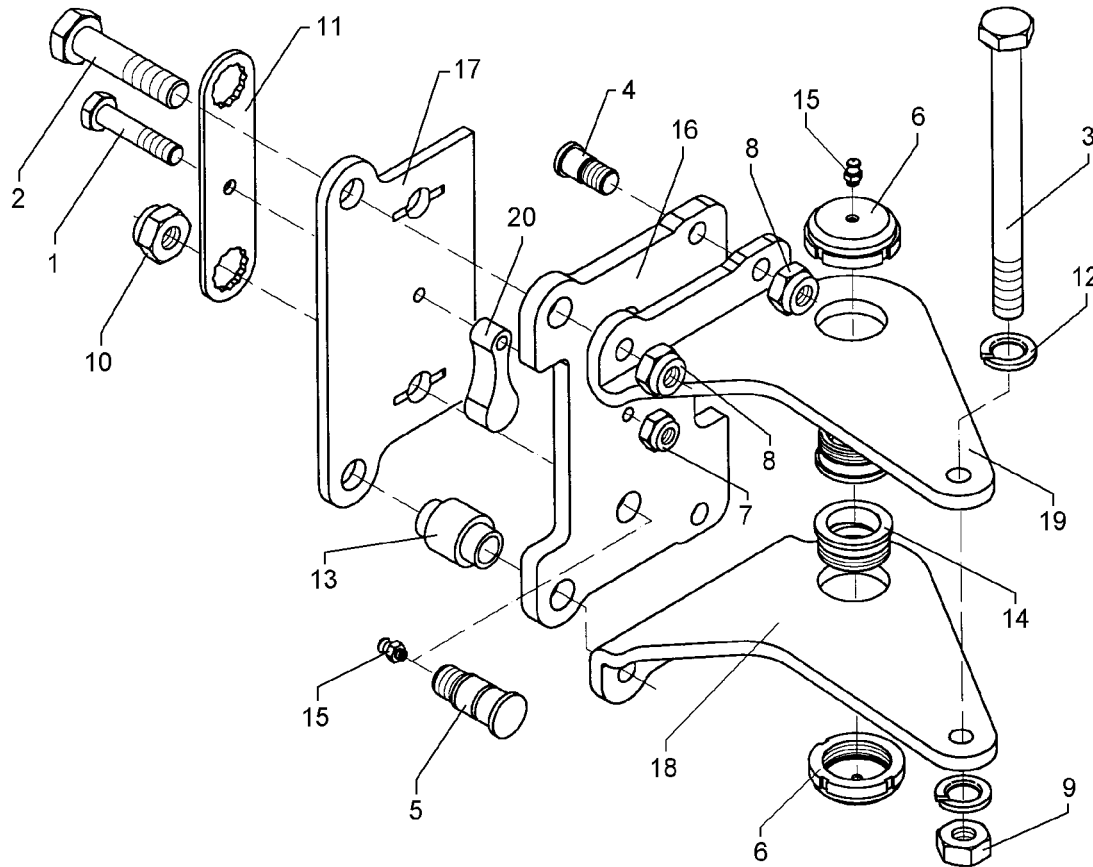
10.00

Pos.	Art.-Nr.	Stk.	Artikeltext / Description		Abmessung
29	405 1308	1	Schwinge	Rocker arm	25x100x350 VT10
30	405 8012	1	Grundrahmen, vorne	Basis frame, front	Vari-Titan 10 8-100
31	405 8075	1	Zuggelenk	Draw joint	D35x409-D35x101 VT10



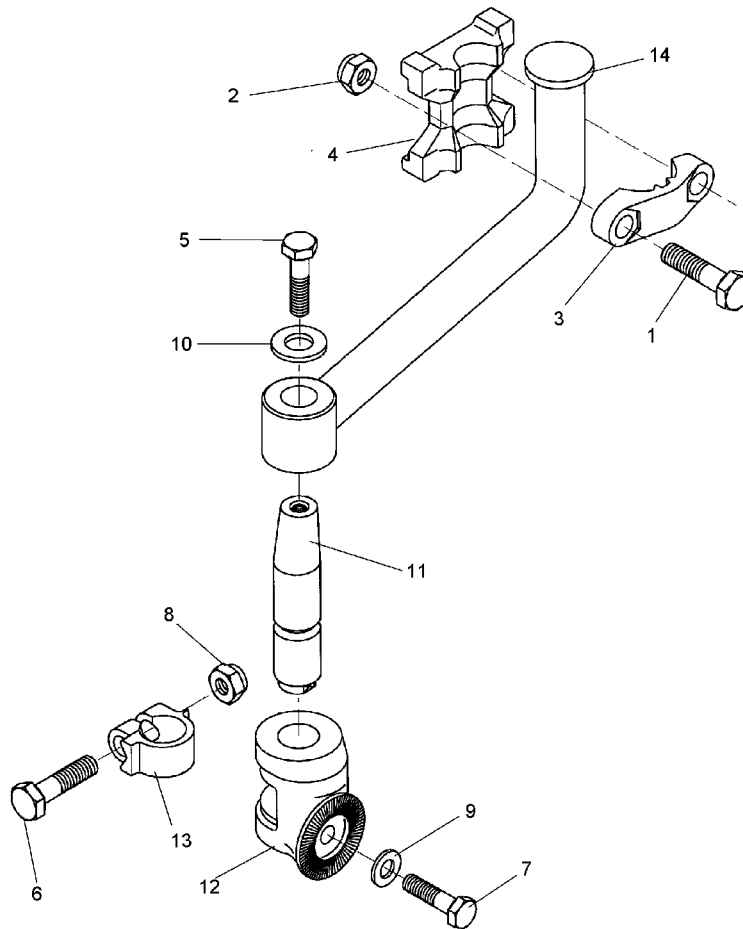
10.00

Pos.	Art.-Nr.	Stk.	Artikeltext / Description	Abmessung	
1	301 4545	13	Sechskantschraube spezial	Bolt	M20x1,5x230ls204xb23-10.9
2	303 0375	2	Nutmutter	Grooved nut	M95x2-KM19 C35
3	303 0338	6	Nutmutter	Grooved nut	M30x1,5 KM6
4	303 0977	20	Sechskantmutter	Nut	M20x1,5 DIN934-10
5	305 6283	2	Scheibe	Washer	B28 DIN125
6	305 9888	40	Federring	Spring ring	20 DIN127
7	309 6072	2	Spannhülse	Expansion bush	8x40-DIN1481 Zn
8	313 5555	3	Stehbolzen	Pin	D50/180x264 D35/M30x1,5 VT10
9	317 2000	6	Buchse	Bush	D45/D35x21
10	317 2035	2	Einspannbuchse mit Preßsitz	Expansion bush	EG60/65x35
11	317 3348	2	Einspannbuchse	Expansion bush	EG28/32x12-DIN1498
12	402 1286	1	Lagerrohr	Bearing tube	D60/M95/113x240/179-E8
13	402 2941	4	Lagerplatte	Bearing plate	D35 VO-8
14	405 1262	2	Lagerplatte	Bearing plate	D95/35 12x474x1160
15	405 1303	1	Kreuzgelenk	Cross union	87x30x237 D35
16	405 8015	1	Grundrahmen hinten	Basic frame, rear	Vari-Titan 10 3-100



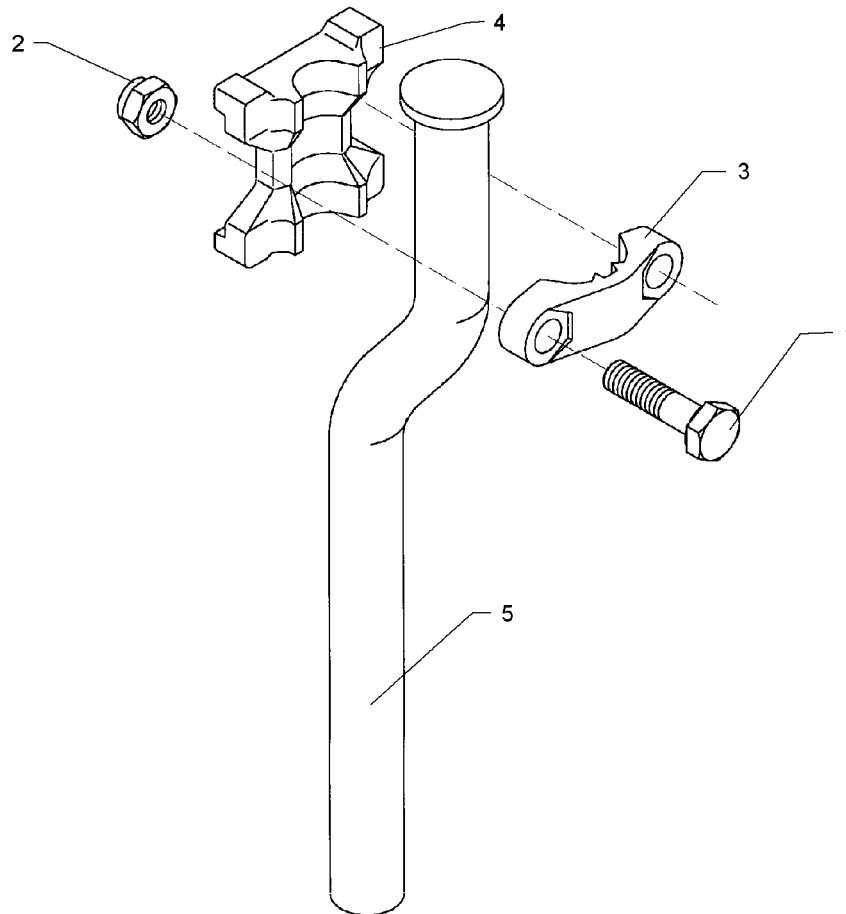
10.00

Pos.	Art.-Nr.	Stk.	Artikeltext / Description	Abmessung	
1	301 3456	1	Sechskantschraube DIN931-A	Bolt	M12x90-10.9
2	301 4408	2	Sechskantschraube DIN931-A	Bolt	M20x100ls70xb25-10.9
3	301 4547	1	Sechskantschraube spezial	Bolt	M20x1,5x267ls241xb23-10.9
4	301 8219	2	Schraube	Bolt	D25/20x49/53-M20
5	301 8222	2	Schraube	Bolt	D30/25,1x77-M24
6	303 0349	2	Nutmutter	Grooved nut	M60x2 M10x1 D80x24
7	303 0934	1	Sicherungsmutter	Selflocking nut	DIN985-NM12-8 Zn
8	303 0936	4	Sicherungsmutter	Selflocking nut	DIN985-NM20-8 Zn
9	303 0977	1	Sechskantmutter	Nut	M20x1,5 DIN934-10
10	303 0980	2	Sechskantmutter	Nut	M24 DIN934-8
11	305 1342	1	Sicherungsblech	Locking plate	SW36x190x6
12	305 9888	2	Federring	Spring ring	20 DIN127
13	317 7507	2	Hülse	Bushing	D40/28x63,5-D20-35
14	317 9376	2	Bundbuchse	Flange bushing	D65/60/45x30 M60x2
15	323 6348	4	Schmiernippel	Grease nipple	AM10x1 DIN71412
16	402 2704	1	Grindelplatte	Plate for beam	18x230x350 VT10X
17	402 2705	1	Grindelplatte	Plate for beam	12x176x350 VT10X
18	402 2702	1	Verstellwinkel	Adjusting bracket	14x285x349 VT10X-RE
19	402 2703	1	Verstellwinkel	Adjusting bracket	14x285x349 VT10X-LI
20	426 0460	1	Endanschlag	Wing section	30x52,5x115 D12,25



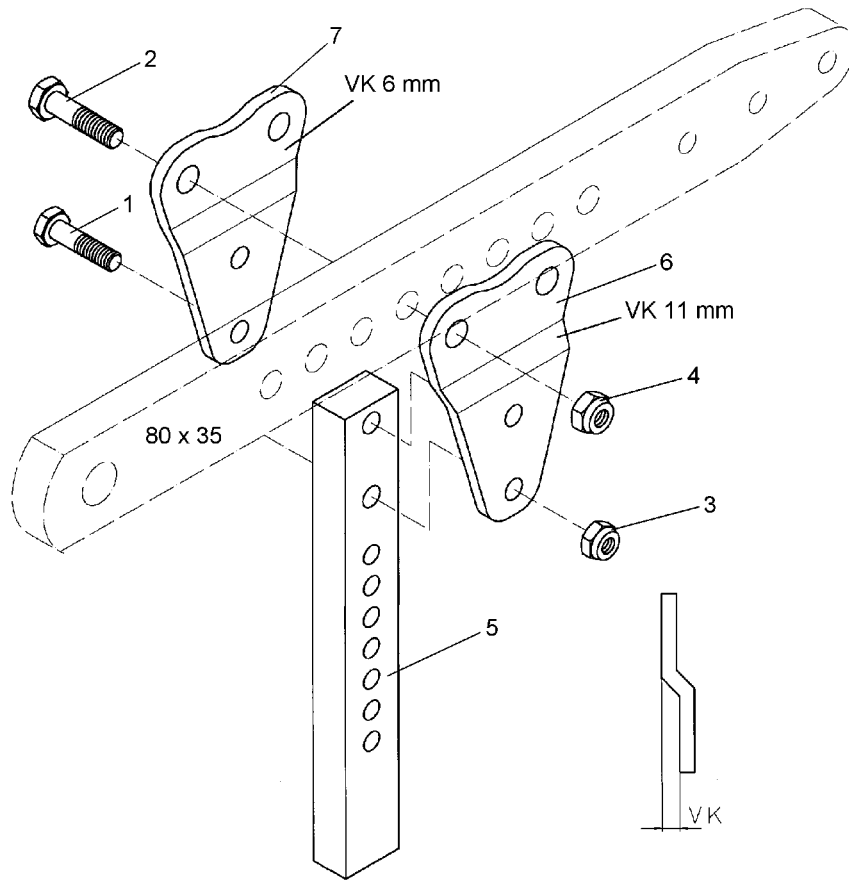
10.00

Pos.	Art.-Nr.	Stk.	Artikeltext / Description		Abmessung
1	301 4425	2	Sechskantschraube DIN931-A	Bolt	M20x110-8.8
2	303 0936	2	Sicherungsmutter	Selflocking nut	DIN985-NM20-8 Zn
3	459 9009	1	Klemme	Clamp	45x35x120
4	459 9011	1	Klemmplatte	Clamping plate	40/80
5	301 3682	1	Sechskantschraube DIN933	Screw	M16x30-8.8
6	301 3867	1	Sechskantschraube DIN931-A	Bolt	M16x65-8.8
7	301 4251	1	Sechskantschraube DIN933	Screw	M20x55-10.9
8	303 0976	1	Sechskantmutter	Nut	M16 DIN934-8
9	305 6164	1	Scheibe	Washer	D35/20,5x5
10	305 6181	1	Scheibe	Washer	17 DIN7349
11	457 8452	1	Zapfen konisch	Pivot	D38x176
12	457 9145	1	Zahnkonsole	Hirth-type bracket	D70/38 Z50
13	457 9870	1	Sperrstück	Stop	D38x30
14	463 7840	1	Rundhalm gebogen	Round stalk	D40



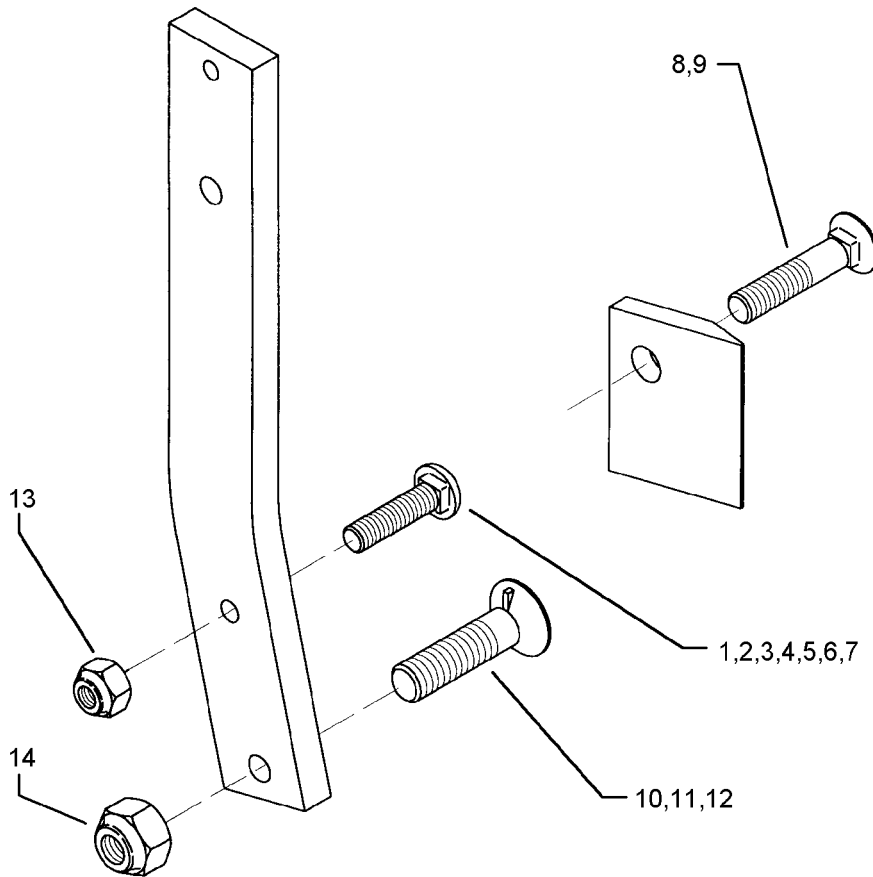
10.00

Pos.	Art.-Nr.	Stk.	Artikeltext / Description	Abmessung	
1	301 4425	2	Sechskantschraube DIN931-A	Bolt	M20x110-8.8
2	303 0936	2	Sicherungsmutter	Selflocking nut	DIN985-NM20-8 Zn
3	459 9009	1	Klemme	Clamp	45x35x120
4	459 9012	1	Klemmplatte	Clamping plate	45/80
5	463 8513	1	Rundhalm gekröpft	Round stalk cranked	D45 H750-800



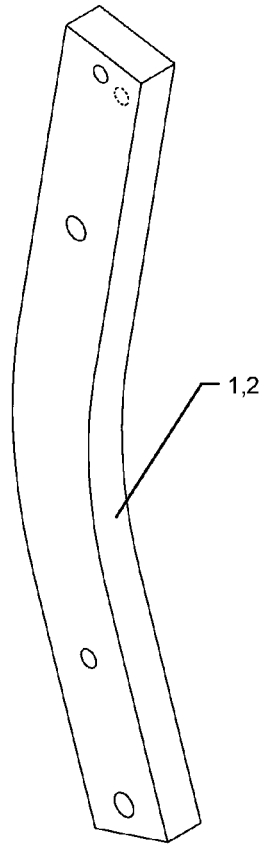
10.00

Pos.	Art.-Nr.	Stk.	Artikeltext / Description		Abmessung
1	301 3884	2	Sechskantschraube DIN931-A	Bolt	M16x70-8.8
2	301 4349	2	Sechskantschraube DIN931-A	Bolt	M20x80-8.8
3	303 0935	2	Sicherungsmutter	Selflocking nut	DIN985-NM16-8 Zn
4	303 0936	2	Sicherungsmutter	Selflocking nut	DIN985-NM20-8 Zn
5	463 8652	1	Düngereinlegerhalm	Skim stalk	50x30x371
6	463 8655	1	Halmplatte	Stalk plate	135x10 D20x85 VK11
7	463 8656	1	Halmplatte	Stalk plate	135x10 D20x85 VK6



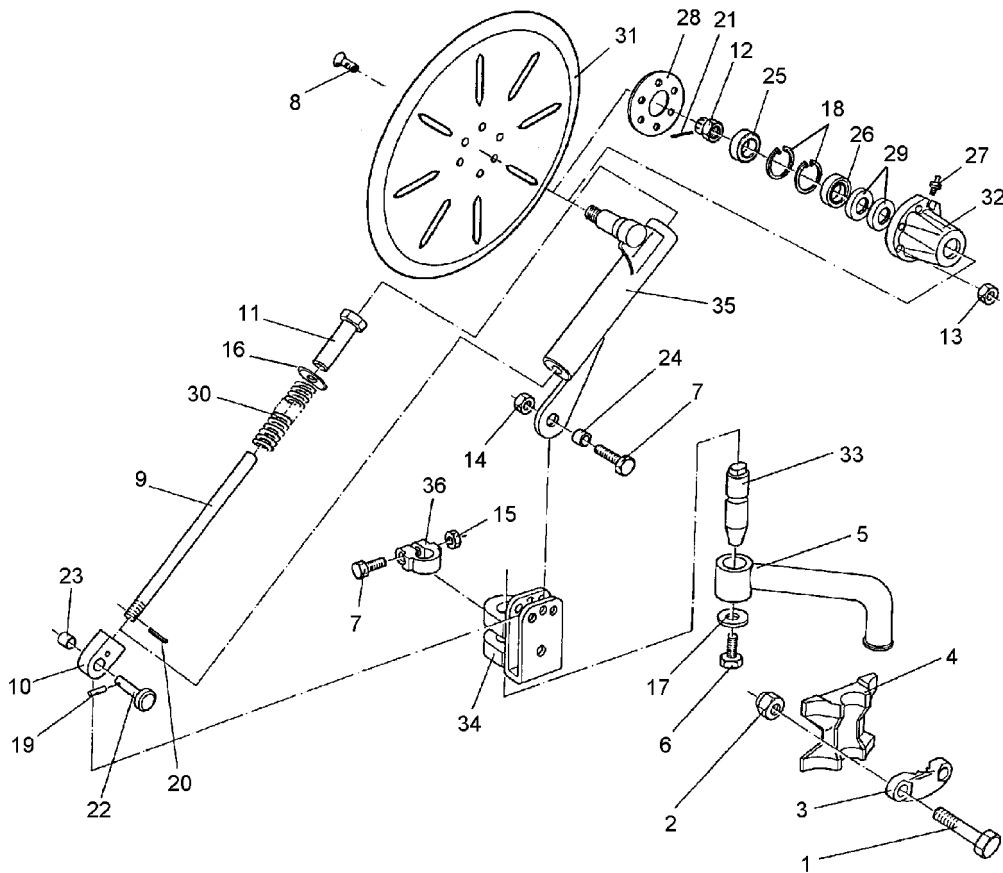
10.00

Pos.	Art.-Nr.	Stk.	Artikeltext / Description		Abmessung
1	301 2211	1	Flachrundschaube LWN9130130	Bolt, cup square head	M16x55-10.9
2	301 2227	1	Flachrundschaube LWN9130130	Bolt, cup square head	M16x60-10.9
3	301 2242	1	Flachrundschaube LWN9130130	Bolt, cup square head	M16x65-10.9
4	301 2261	1	Flachrundschaube LWN9130130	Bolt, cup square head	M16x70-10.9
5	301 2279	1	Flachrundschaube LWN9130130	Bolt, cup square head	M16x75-10.9
6	301 2292	1	Flachrundschaube LWN9130130	Bolt, cup square head	M16x80-10.9
7	301 2312	1	Flachrundschaube LWN9130130	Bolt, cup square head	M16x100-10.9
8	301 5740	1	Senkschraube	Countersunk bolt	M16x80-10.9
9	301 5741	1	Senkschraube	Countersunk bolt	M16x105-10.9
10	301 5747	1	Senkschraube	Countersunk bolt	M20x70x8,5-12.9
11	301 5750	1	Senkschraube	Countersunk bolt	M20x80x8,5-12.9
12	301 5753	1	Senkschraube	Countersunk bolt	M20x100x8,5-12.9
13	303 0935	1	Sicherungsmutter	Selflocking nut	DIN985-NM16-8 Zn
14	303 0936	1	Sicherungsmutter	Selflocking nut	DIN985-NM20-8 Zn



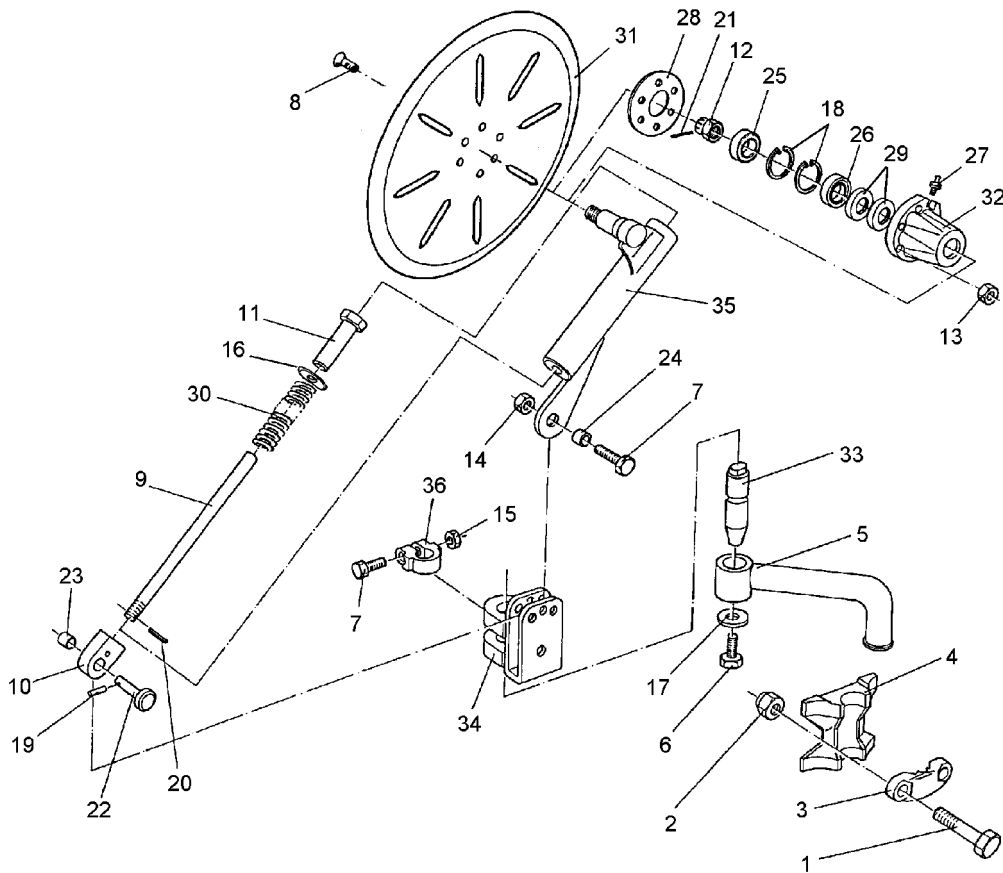
10.00

Pos.	Art.-Nr.	Stk.	Artikeltext / Description	Abmessung
1	464 4000	1	Körperhalm	Leg
2	464 4020	1	Körperhalm	Leg
				35-750 80x35x656-2xD14
				35-800 80x35x712,5-1xD14



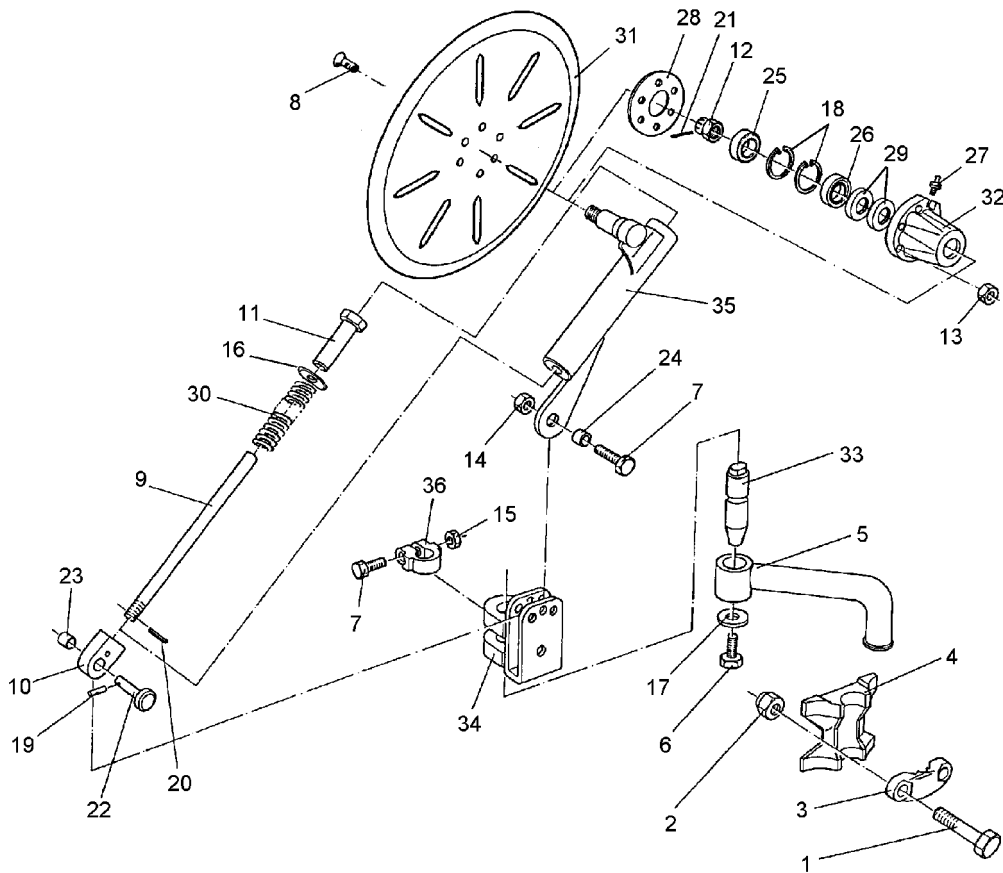
10.00

Pos.	Art.-Nr.	Stk.	Artikeltext / Description	Abmessung	
1	301 4425	2	Sechskantschraube DIN931-A	Bolt	M20x110-8.8
2	303 0936	2	Sicherungsmutter	Selflocking nut	DIN985-NM20-8 Zn
3	459 9009	1	Klemme	Clamp	45x35x120
4	459 9011	1	Klemmplatte	Clamping plate	40/80
5	463 7840	1	Rundhalm gebogen	Round stalk	D40
6	301 3682	1	Sechskantschraube DIN933	Screw	M16x30-8.8
7	301 3867	2	Sechskantschraube DIN931-A	Bolt	M16x65-8.8
8	301 6123	6	Senkschraube DIN7991	Countersunk bolt	M10x30-10.9
9	302 0351	1	Stange	Rod	M14x410
10	302 9036	1	Gelenkauge	Joint	20x36x73
11	303 0116	1	Mutter	Nut	M14x20 D16x105 SW36
12	303 0193	1	Kronenmutter	Castle nut	DIN937-M24x1,5-22H
13	303 0933	6	Sicherungsmutter	Selflocking nut	DIN985-NM10-8 Zn
14	303 0935	1	Sicherungsmutter	Selflocking nut	DIN985-NM16-8 Zn
15	303 0976	1	Sechskantmutter	Nut	M16 DIN934-8
16	305 2230	1	Stützscheibe	Supporting washer	S 25x35x2,0 DIN988
17	305 6181	1	Scheibe	Washer	17 DIN7349
18	305 8924	2	Sicherungsring	Securing ring	62x2 DIN472
19	309 6038	1	Spannhülse	Expansion bush	5x30-DIN1481 Chrom 8
20	309 6047	1	Spannhülse	Expansion bush	6x18-DIN1481
21	311 7613	1	Splint	Peg	3,2x40 DIN94-St Zn
22	313 2500	1	Bolzen mit Kopf	Pin with collar	KB D12x47,5/61
23	317 3305	1	Einspannbuchse	Expansion bush	EG12/16x20-DIN1498
24	317 3395	1	Einspannbuchse	Expansion bush	EG16/22x20
25	319 9116	1	Kegelrollenlager	Bearing	30206.
26	319 9166	1	Kegelrollenlager	Bearing	32007X
27	323 6345	1	Schmiernippel	Grease nipple	LAM 6 DIN71412
28	323 7641	1	Dichtung	Seal	D120/65x1,6



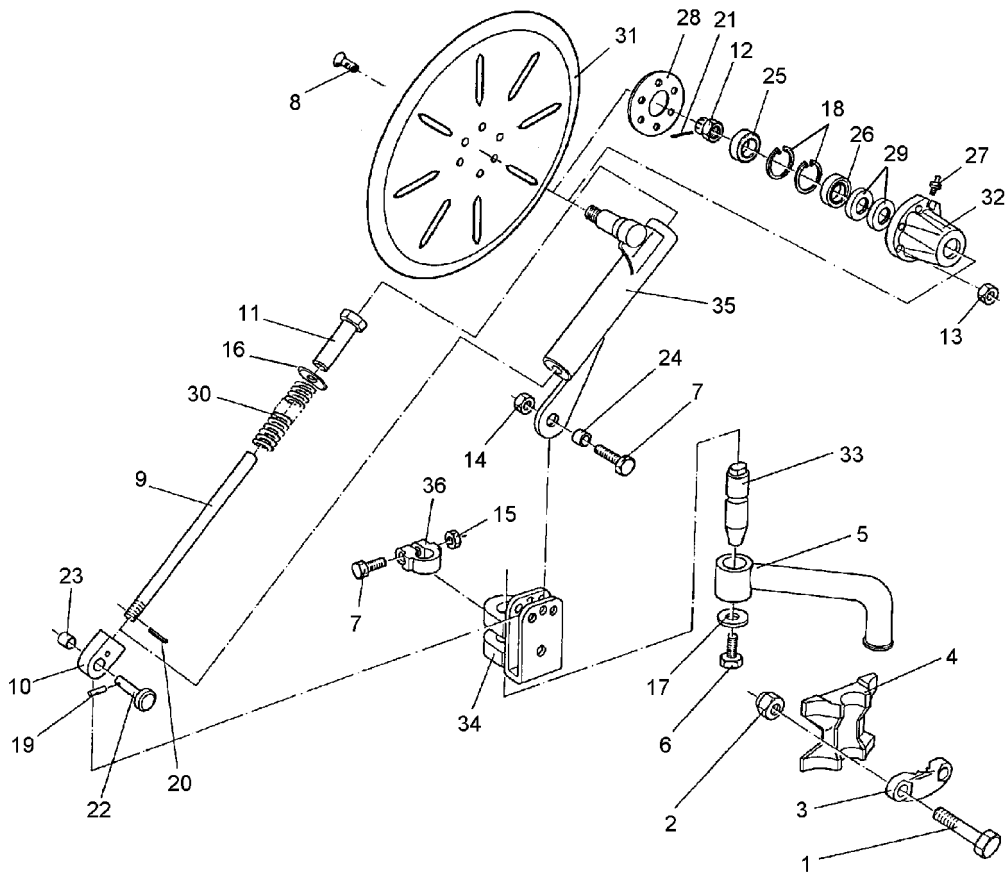
10.00

Pos.	Art.-Nr.	Stk.	Artikeltext / Description	Abmessung	
29	323 8032	2	Wellendichtring	Oil seal	40x55x7 BA
30	329 8443	1	Druckfeder	Spring	10,5x38x460
31	349 0029	1	Sechscheibe	Disc	D500/100x5 G
32	447 8882	1	Nabe	Hub	668 A
33	457 8452	1	Zapfen konisch	Pivot	D38x176
34	457 9151	1	Konsole zum Scheibensech	Bracket	GEF 140-160
35	457 9350	1	Secharm	Swinging arm	RE-D63,5x335
36	457 9870	1	Sperrstück	Stop	D38x30



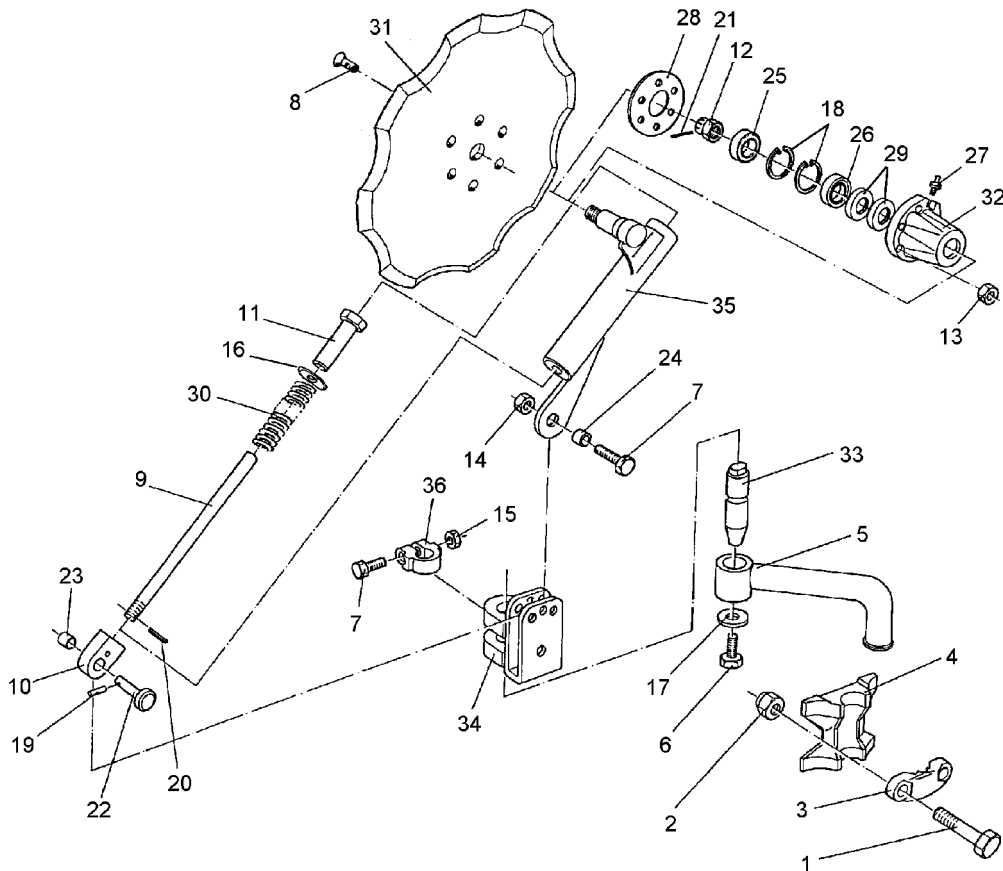
10.00

Pos.	Art.-Nr.	Stk.	Artikeltext / Description	Abmessung	
1	301 4425	2	Sechskantschraube DIN931-A	Bolt	M20x110-8.8
2	303 0936	2	Sicherungsmutter	Selflocking nut	DIN985-NM20-8 Zn
3	459 9009	1	Klemme	Clamp	45x35x120
4	459 9011	1	Klemmplatte	Clamping plate	40/80
5	463 7840	1	Rundhalm gebogen	Round stalk	D40
6	301 3682	1	Sechskantschraube DIN933	Screw	M16x30-8.8
7	301 3867	2	Sechskantschraube DIN931-A	Bolt	M16x65-8.8
8	301 6123	6	Senkschraube DIN7991	Countersunk bolt	M10x30-10.9
9	302 0351	1	Stange	Rod	M14x410
10	302 9036	1	Gelenkauge	Joint	20x36x73
11	303 0116	1	Mutter	Nut	M14x20 D16x105 SW36
12	303 0193	1	Kronenmutter	Castle nut	DIN937-M24x1,5-22H
13	303 0933	6	Sicherungsmutter	Selflocking nut	DIN985-NM10-8 Zn
14	303 0935	1	Sicherungsmutter	Selflocking nut	DIN985-NM16-8 Zn
15	303 0976	1	Sechskantmutter	Nut	M16 DIN934-8
16	305 2230	1	Stützscheibe	Supporting washer	S 25x35x2,0 DIN988
17	305 6181	1	Scheibe	Washer	17 DIN7349
18	305 8924	2	Sicherungsring	Securing ring	62x2 DIN472
19	309 6038	1	Spannhülse	Expansion bush	5x30-DIN1481 Chrom 8
20	309 6047	1	Spannhülse	Expansion bush	6x18-DIN1481
21	311 7613	1	Splint	Peg	3,2x40 DIN94-St Zn
22	313 2500	1	Bolzen mit Kopf	Pin with collar	KB D12x47,5/61
23	317 3305	1	Einspannbuchse	Expansion bush	EG12/16x20-DIN1498
24	317 3395	1	Einspannbuchse	Expansion bush	EG16/22x20
25	319 9116	1	Kegelrollenlager	Bearing	30206.
26	319 9166	1	Kegelrollenlager	Bearing	32007X
27	323 6345	1	Schmiernippel	Grease nipple	LAM 6 DIN71412
28	323 7641	1	Dichtung	Seal	D120/65x1,6



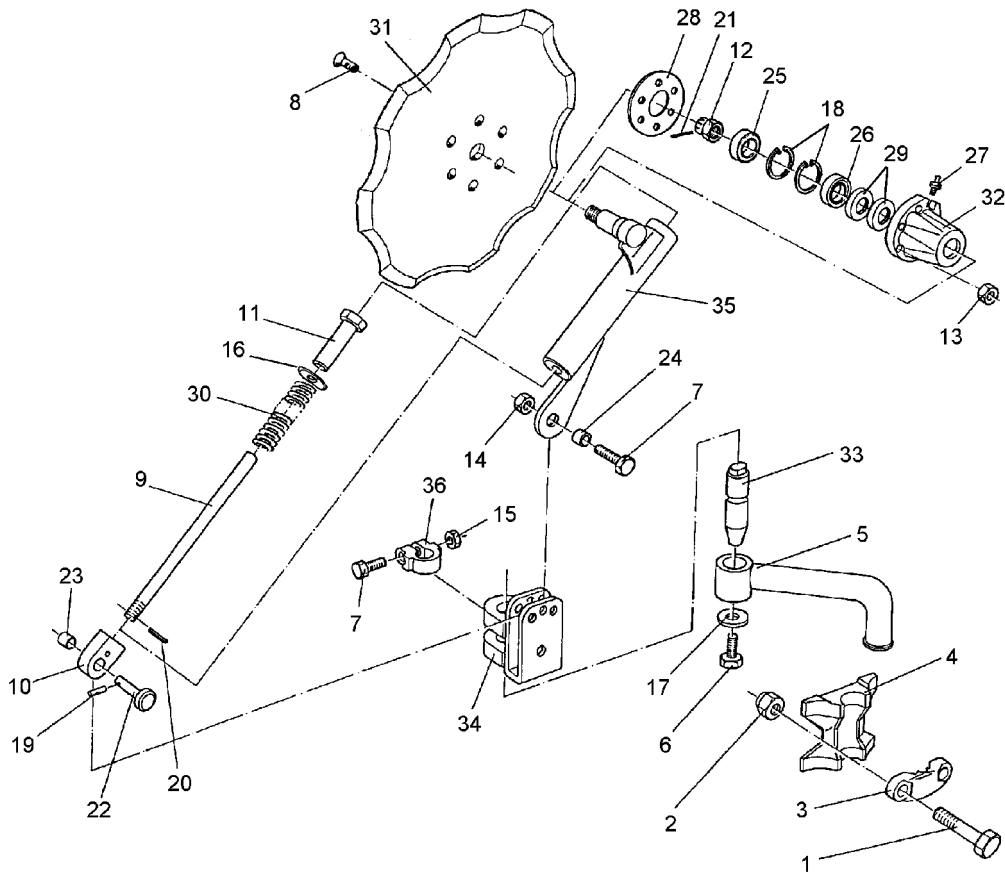
10.00

Pos.	Art.-Nr.	Stk.	Artikeltext / Description	Abmessung	
29	323 8032	2	Wellendichtring	Oil seal	40x55x7 BA
30	329 8443	1	Druckfeder	Spring	10,5x38x460
31	349 0029	1	Sechscheibe	Disc	D500/100x5 G
32	447 8882	1	Nabe	Hub	668 A
33	457 8452	1	Zapfen konisch	Pivot	D38x176
34	457 9151	1	Konsole zum Scheibensech	Bracket	GEF 140-160
35	457 9351	1	Secharm	Swinging arm	LI-D63,5x335
36	457 9870	1	Sperrstück	Stop	D38x30



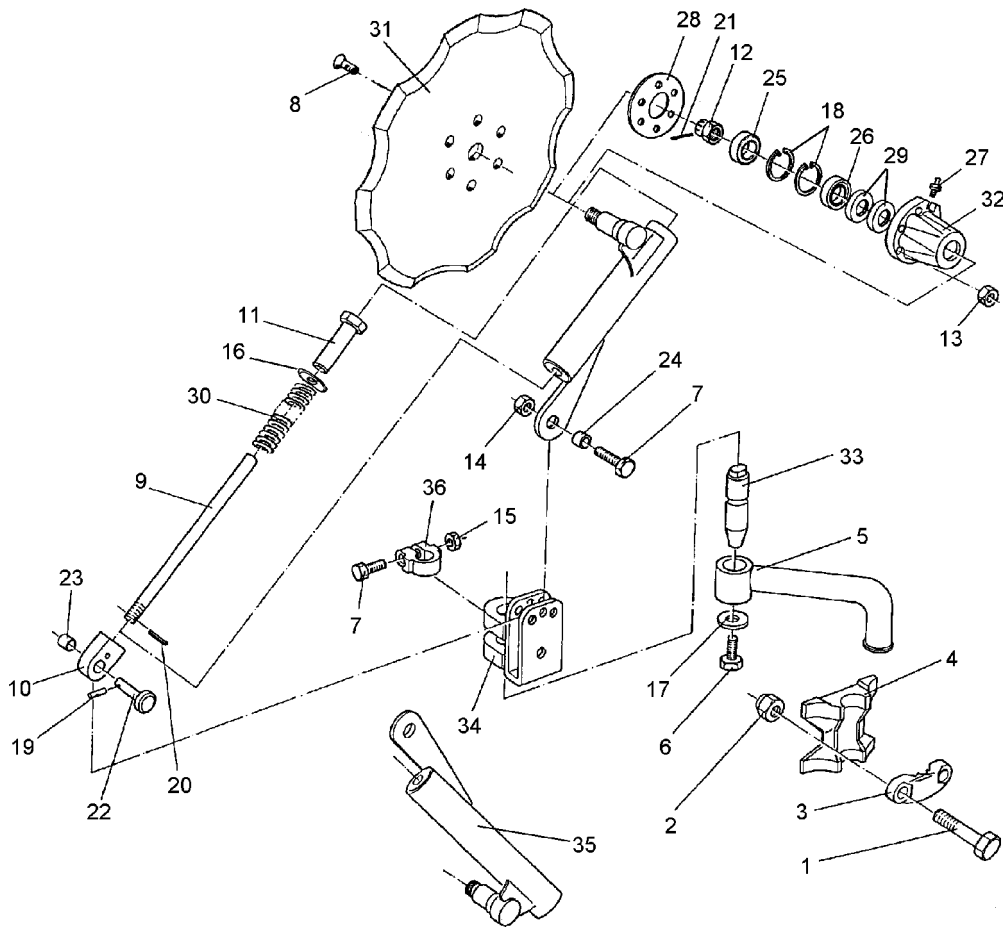
10.00

Pos.	Art.-Nr.	Stk.	Artikeltext / Description	Abmessung	
1	301 4425	2	Sechskantschraube DIN931-A	Bolt	M20x110-8.8
2	303 0936	2	Sicherungsmutter	Selflocking nut	DIN985-NM20-8 Zn
3	459 9009	1	Klemme	Clamp	45x35x120
4	459 9011	1	Klemmplatte	Clamping plate	40/80
5	463 7840	1	Rundhalm gebogen	Round stalk	D40
6	301 3682	1	Sechskantschraube DIN933	Screw	M16x30-8.8
7	301 3867	2	Sechskantschraube DIN931-A	Bolt	M16x65-8.8
8	301 6123	6	Senkschraube DIN7991	Countersunk bolt	M10x30-10.9
9	302 0351	1	Stange	Rod	M14x410
10	302 9036	1	Gelenkauge	Joint	20x36x73
11	303 0116	1	Mutter	Nut	M14x20 D16x105 SW36
12	303 0193	1	Kronenmutter	Castle nut	DIN937-M24x1,5-22H
13	303 0933	6	Sicherungsmutter	Selflocking nut	DIN985-NM10-8 Zn
14	303 0935	1	Sicherungsmutter	Selflocking nut	DIN985-NM16-8 Zn
15	303 0976	1	Sechskantmutter	Nut	M16 DIN934-8
16	305 2230	1	Stützscheibe	Supporting washer	S 25x35x2,0 DIN988
17	305 6181	1	Scheibe	Washer	17 DIN7349
18	305 8924	2	Sicherungsring	Securing ring	62x2 DIN472
19	309 6038	1	Spannhülse	Expansion bush	5x30-DIN1481 Chrom 8
20	309 6047	1	Spannhülse	Expansion bush	6x18-DIN1481
21	311 7613	1	Splint	Peg	3,2x40 DIN94-St Zn
22	313 2500	1	Bolzen mit Kopf	Pin with collar	KB D12x47,5/61
23	317 3305	1	Einspannbuchse	Expansion bush	EG12/16x20-DIN1498
24	317 3395	1	Einspannbuchse	Expansion bush	EG16/22x20
25	319 9116	1	Kegelrollenlager	Bearing	30206.
26	319 9166	1	Kegelrollenlager	Bearing	32007X
27	323 6345	1	Schmiernippel	Grease nipple	LAM 6 DIN71412
28	323 7641	1	Dichtung	Seal	D120/65x1,6



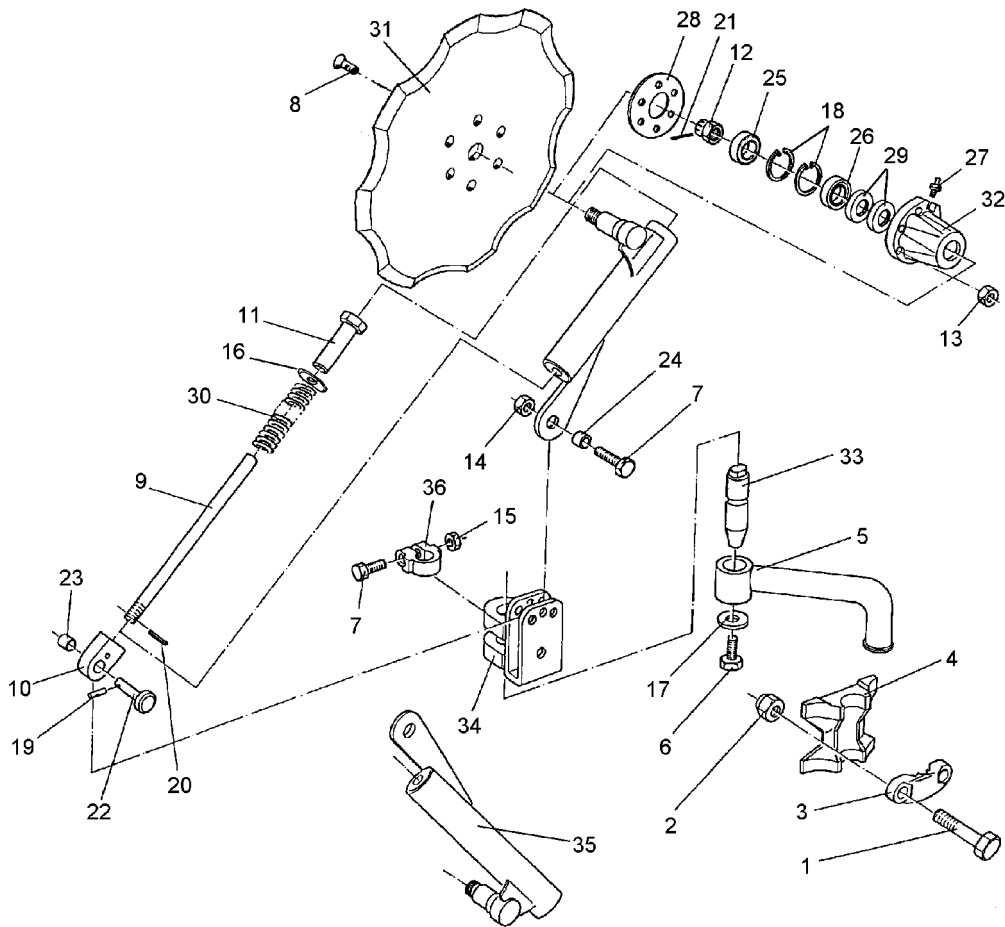
10.00

Pos.	Art.-Nr.	Stk.	Artikeltext / Description	Abmessung	
29	323 8032	2	Wellendichtring	Oil seal	40x55x7 BA
30	329 8443	1	Druckfeder	Spring	10,5x38x460
31	349 0042	1	Sechscheibe	Disc	D500/100x5-Z
32	447 8882	1	Nabe	Hub	668 A
33	457 8452	1	Zapfen konisch	Pivot	D38x176
34	457 9151	1	Konsole zum Scheibensech	Bracket	GEF 140-160
35	457 9350	1	Secharm	Swinging arm	RE-D63,5x335
36	457 9870	1	Sperrstück	Stop	D38x30



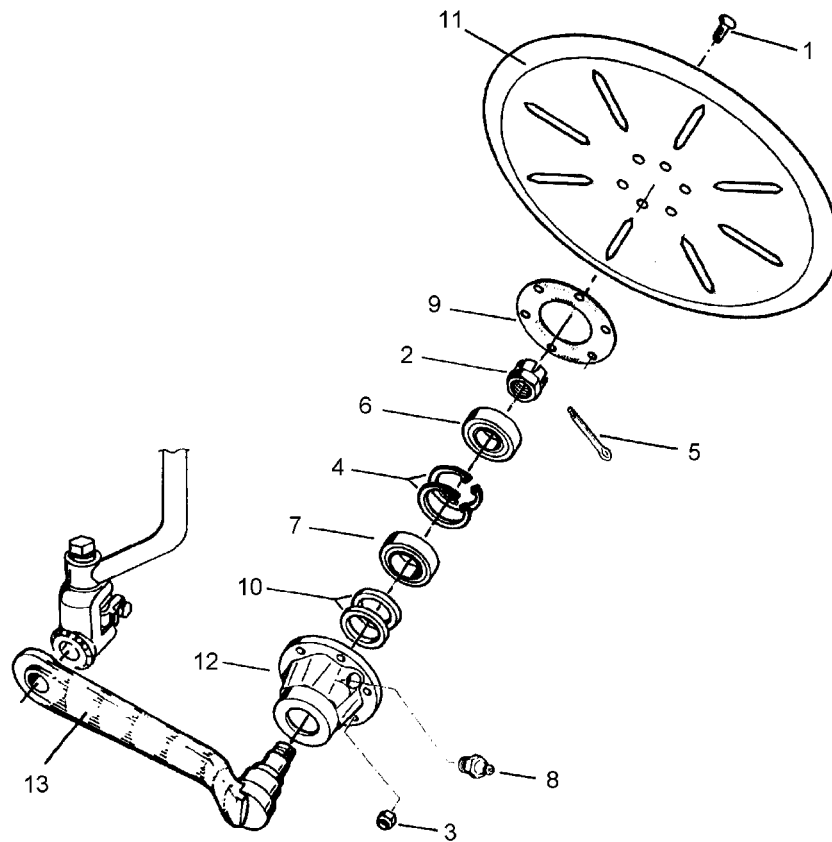
10.00

Pos.	Art.-Nr.	Stk.	Artikeltext / Description	Abmessung	
1	301 4425	2	Sechskantschraube DIN931-A	Bolt	M20x110-8.8
2	303 0936	2	Sicherungsmutter	Selflocking nut	DIN985-NM20-8 Zn
3	459 9009	1	Klemme	Clamp	45x35x120
4	459 9011	1	Klemmplatte	Clamping plate	40/80
5	463 7840	1	Rundhalm gebogen	Round stalk	D40
6	301 3682	1	Sechskantschraube DIN933	Screw	M16x30-8.8
7	301 3867	2	Sechskantschraube DIN931-A	Bolt	M16x65-8.8
8	301 6123	6	Senkschraube DIN7991	Countersunk bolt	M10x30-10.9
9	302 0351	1	Stange	Rod	M14x410
10	302 9036	1	Gelenkauge	Joint	20x36x73
11	303 0116	1	Mutter	Nut	M14x20 D16x105 SW36
12	303 0193	1	Kronenmutter	Castle nut	DIN937-M24x1,5-22H
13	303 0933	6	Sicherungsmutter	Selflocking nut	DIN985-NM10-8 Zn
14	303 0935	1	Sicherungsmutter	Selflocking nut	DIN985-NM16-8 Zn
15	303 0976	1	Sechskantmutter	Nut	M16 DIN934-8
16	305 2230	1	Stützscheibe	Supporting washer	S 25x35x2,0 DIN988
17	305 6181	1	Scheibe	Washer	17 DIN7349
18	305 8924	2	Sicherungsring	Securing ring	62x2 DIN472
19	309 6038	1	Spannhülse	Expansion bush	5x30-DIN1481 Chrom 8
20	309 6047	1	Spannhülse	Expansion bush	6x18-DIN1481
21	311 7613	1	Splint	Peg	3,2x40 DIN94-St Zn
22	313 2500	1	Bolzen mit Kopf	Pin with collar	KB D12x47,5/61
23	317 3305	1	Einspannbuchse	Expansion bush	EG12/16x20-DIN1498
24	317 3395	1	Einspannbuchse	Expansion bush	EG16/22x20
25	319 9116	1	Kegelrollenlager	Bearing	30206.
26	319 9166	1	Kegelrollenlager	Bearing	32007X
27	323 6345	1	Schmiernippel	Grease nipple	LAM 6 DIN71412
28	323 7641	1	Dichtung	Seal	D120/65x1,6



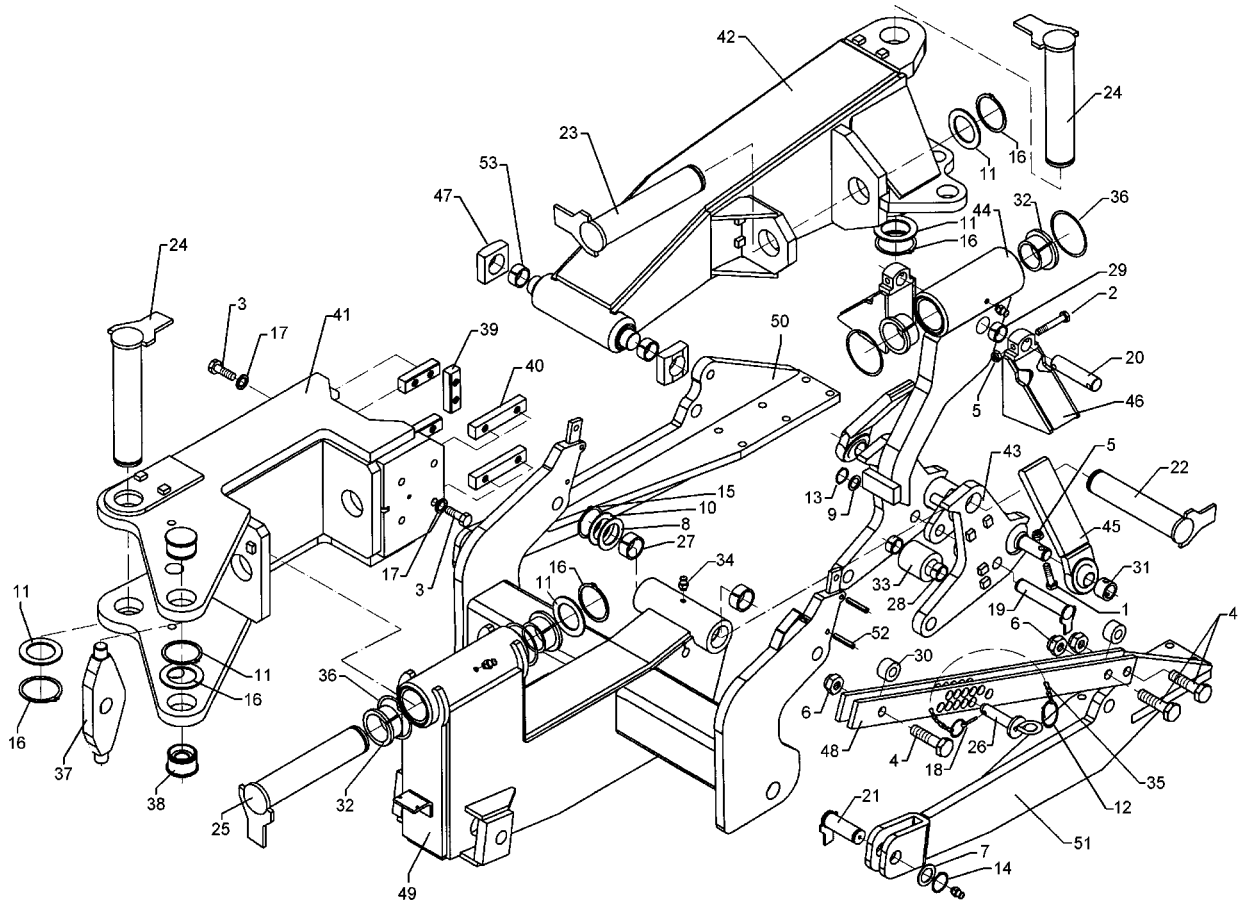
10.00

Pos.	Art.-Nr.	Stk.	Artikeltext / Description	Abmessung	
29	323 8032	2	Wellendichtring	Oil seal	40x55x7 BA
30	329 8443	1	Druckfeder	Spring	10,5x38x460
31	349 0042	1	Sechscheibe	Disc	D500/100x5-Z
32	447 8882	1	Nabe	Hub	668 A
33	457 8452	1	Zapfen konisch	Pivot	D38x176
34	457 9151	1	Konsole zum Scheibensech	Bracket	GEF 140-160
35	457 9351	1	Secharm	Swinging arm	LI-D63,5x335
36	457 9870	1	Sperrstück	Stop	D38x30



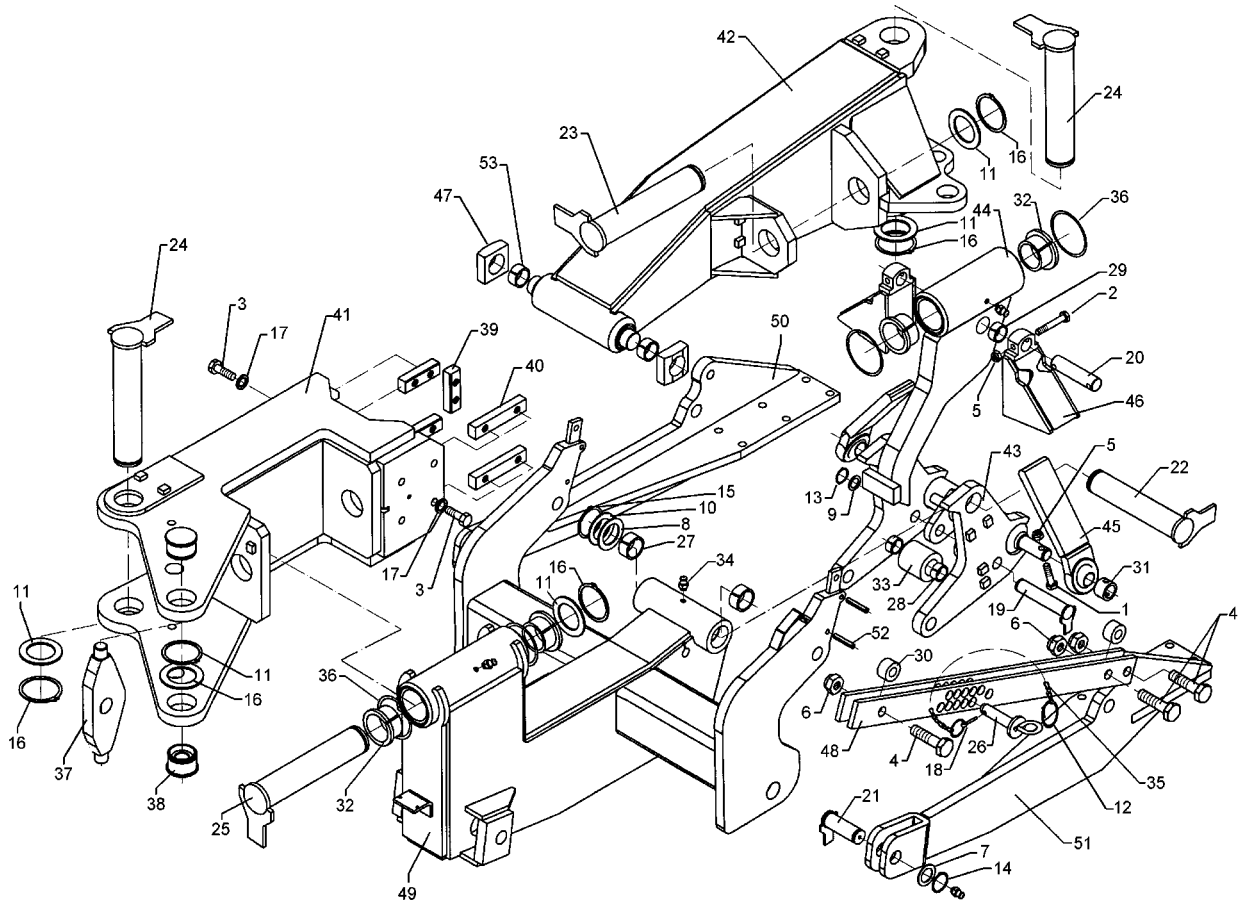
10.00

Pos.	Art.-Nr.	Stk.	Artikeltext / Description		Abmessung
1	301 6123	6	Senkschraube DIN7991	Countersunk bolt	M10x30-10.9
2	303 0193	1	Kronenmutter	Castle nut	DIN937-M24x1,5-22H
3	303 0933	6	Sicherungsmutter	Selflocking nut	DIN985-NM10-8 Zn
4	305 8924	2	Sicherungsring	Securing ring	62x2 DIN472
5	311 7613	1	Splint	Peg	3,2x40 DIN94-St Zn
6	319 9116	1	Kegelrollenlager	Bearing	30206.
7	319 9166	1	Kegelrollenlager	Bearing	32007X
8	323 6345	1	Schmiernippel	Grease nipple	LAM 6 DIN71412
9	323 7641	1	Dichtung	Seal	D120/65x1,6
10	323 8032	2	Wellendichtring	Oil seal	40x55x7 BA
11	349 0029	1	Sechscheibe	Disc	D500/100x5 G
12	447 8882	1	Nabe	Hub	668 A
13	457 9330	1	Secharm	Swinging arm	D77x400 Z50



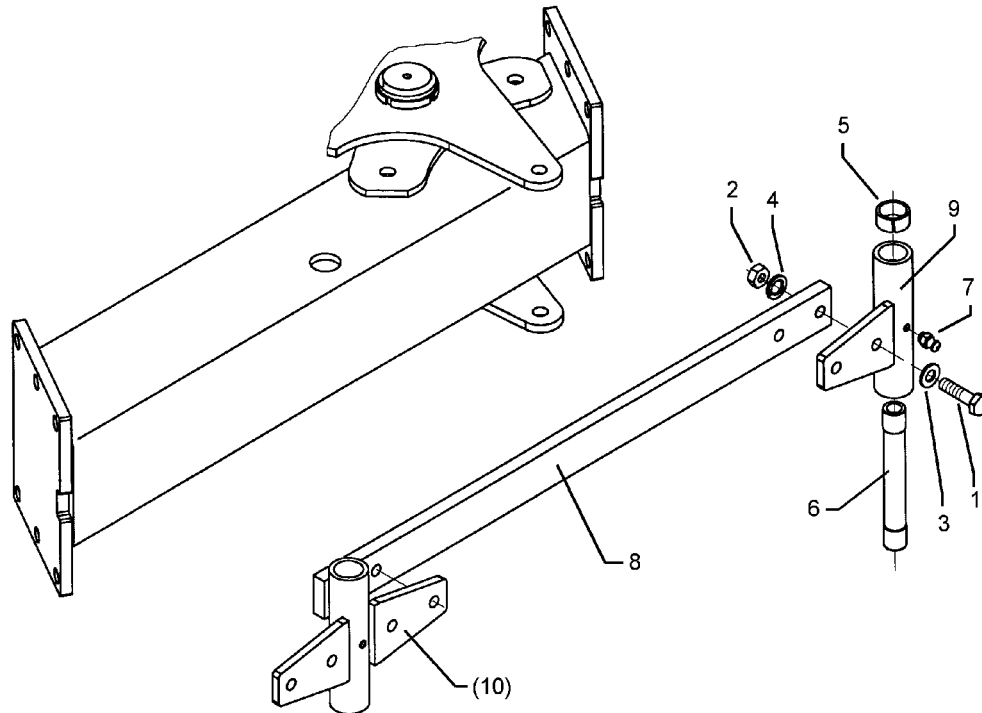
10.00

Pos.	Art.-Nr.	Stk.	Artikeltext / Description	Abmessung
1	301 3390	2	Sechskantschraube DIN931-A	Bolt M12x60-10.9
2	301 3399	2	Sechskantschraube spz.	Bolt M12x65-10.9
3	301 3719	10	Sechskantschraube DIN933	Screw M16x40-12.9 A=max.3mm
4	301 4331	6	Sechskantschraube DIN931-A	Bolt M20x75-8.8
5	303 0934	4	Sicherungsmutter	Selflocking nut DIN985-NM12-8 Zn
6	303 0936	6	Sicherungsmutter	Selflocking nut DIN985-NM20-8 Zn
7	305 2055	2	Paßscheibe	Shim 30x42x2,0 DIN988
8	305 2130	1	Paßscheibe	Shim 45x56x2,0 DIN988
9	305 2230	1	Stützscheibe	Supporting washer S 25x35x2,0 DIN988
10	305 2252	1	Stützscheibe	Supporting washer S 45x55x3 DIN988
11	305 2261	6	Stützscheibe	Supporting washer S 60x75x3 DIN988
12	305 8551	2	Federsicherung	Securing clip 41x3
13	305 8861	1	Sicherungsring	Securing ring 25x2 DIN471 Zn
14	305 8867	2	Sicherungsring	Securing ring 30x2 DIN471 Zn
15	305 8876	1	Sicherungsring	Securing ring 45x2,5 DIN471
16	305 8882	6	Sicherungsring	Securing ring 60x3 DIN471
17	305 9887	10	Federring	Spring ring 16 DIN127
18	311 9565	2	Klappstift	Securing pin 4,5mm
19	313 2507	1	Bolzen mit Verdrehsicherung	Pin with stop FN D25x188/200
20	313 3010	1	Bolzen	Pin BB D30x63/109
21	313 3062	2	Bolzen mit Verdrehsicherung	Pin with stop FN D30/31x62/84
22	313 4529	1	Bolzen mit Verdrehsicherung	Pin with stop FN D45x275/299
23	313 6029	1	Bolzen mit Verdrehsicherung	Pin with stop FN D60x293/318
24	313 6033	2	Bolzen mit Kopf	Pin with collar KN D60x315/340-S
25	313 6038	1	Bolzen mit Verdrehsicherung	Pin with stop FN D60x355/380
26	313 8148	2	Bolzen mit Griff	Pin with grip GB D20x67/84,5
27	317 2015	2	Einspannbuchse mit Preßsitz	Expansion bush EG45/50x25
28	317 3410	2	Einspannbuchse	Expansion bush EG25/32x30-DIN1498



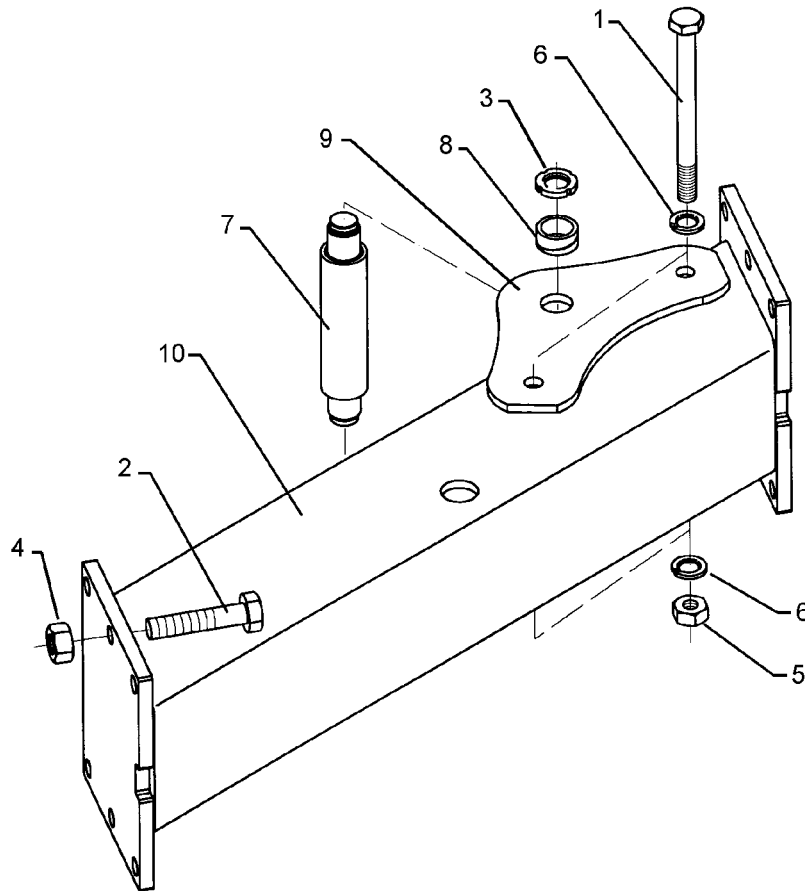
10.00

Pos.	Art.-Nr.	Stk.	Artikeltext / Description		Abmessung
29	317 3415	2	Einspannbuchse	Expansion bush	EG30/38x20-DIN1498
30	317 6944	4	Röhrchen	Tube	40/20x30,5
31	317 7578	2	Stellring	Adjusting ring	D45/28,2x25-D12
32	317 9377	4	Bundbuchse	Flange bushing	D80/70/60x45
33	317 9631	1	Rolle	Roller	D65/32x71
34	323 6348	6	Schmiernippel	Grease nipple	AM10x1 DIN71412
35	331 6130	2	Knotenkette	Chain	D2x150
36	375 1300	4	O-Ring	O-ring	90x5 DIN789040
37	405 1302	1	Kreuzgelenk	Cross union	97x30x289 D35
38	405 1305	2	Lagerhülse	Cross union	D66/60x41
39	405 1309	3	Führungsstück	Guiding	30x22x100
40	405 1310	2	Führungsstück	Guiding	30x22x150
41	405 8060	1	Kasten vorne	Box, front	VT10
42	405 8061	1	Kasten hinten	Box, rear	VT10
43	405 8062	1	Kniehebel	Toggle lever	VT10
44	405 8063	1	Zuggelenk	Draw joint	VT10
45	405 8064	2	Stabilisator	Stabilizer	D28 60x20x176 VT10
46	405 8065	2	Stabilisatorführung	Stabilizer guiding	VT10
47	405 8067	2	Gleitstück	Sliding block	26x68x70
48	450 0060	4	Verstelleiste	Adjuster plate	60x12x875
49	450 7401	1	Schwenklager	Swivel bearing	D60x300 VT10X
50	450 7402	1	Radarm	Wheel arm	RE D30x990 VT10
51	450 7403	1	Radarm	Wheel arm	LI D30x990 VT10
52	309 6172	4	Spannhülse	Expansion bush	10x50-DIN1481 Zn
53	317 1851	2	Aufspannbuchse	Bush	AG45/40x25



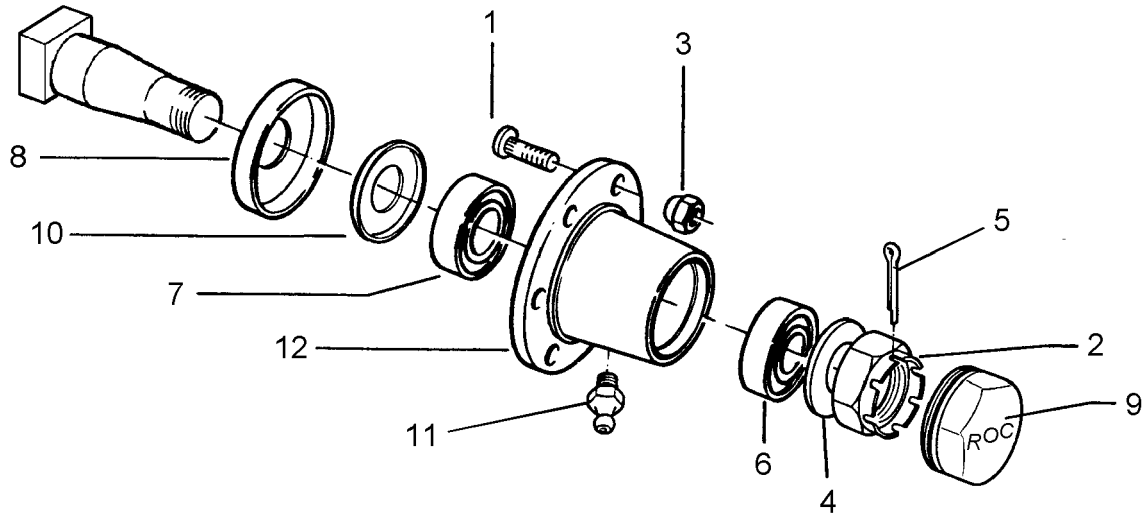
10.00

Pos.	Art.-Nr.	Stk.	Artikeltext / Description		Abmessung
1	301 5389	4	Sechskantschraube spz.	Bolt	M16x50-8.8
2	303 0976	4	Sechskantmutter	Nut	M16 DIN934-8
3	305 6143	4	Scheibe	Washer	B17 DIN125
4	305 9887	4	Federring	Spring ring	16 DIN127
5	317 3417	2	Einspannbuchse mit Preßsitz	Expansion bush	EG30/38x25
6	317 7300	1	Hülse	Bushing	D30/20x214-2xL30
7	323 6348	1	Schmiernippel	Grease nipple	AM10x1 DIN71412
8	402 2320	1	Stange	Rod	60x20x930
9	402 2712	1	Lagerung	Bearing	D38x213-2xD16
10	402 2711	1	Lagerung	Bearing	D38x213-4xD16



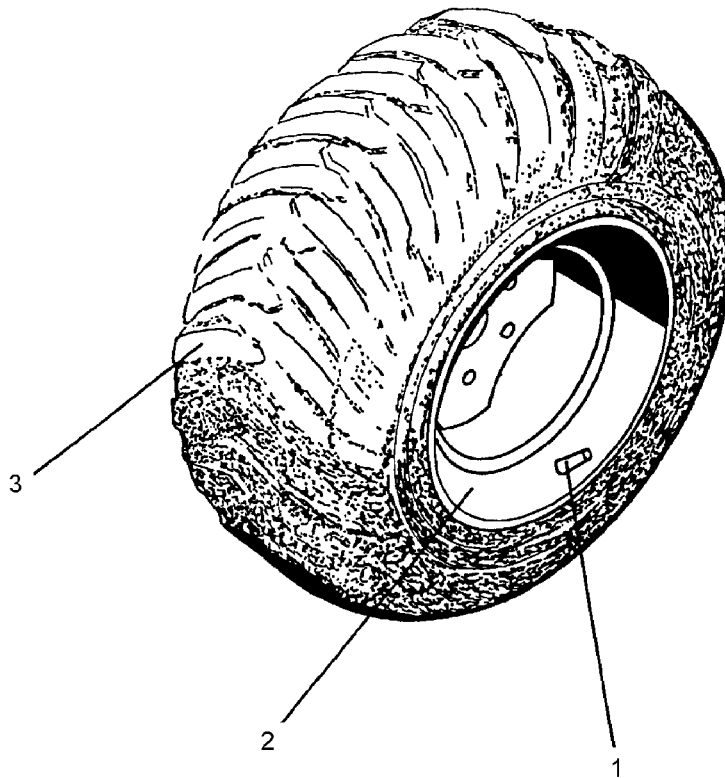
10.00

Pos.	Art.-Nr.	Stk.	Artikeltext / Description		Abmessung
1	301 4545	2	Sechskantschraube spezial	Bolt	M20x1,5x230ls204xb23-10.9
2	301 4235	6	Sechskantschraube spz.	Bolt	M20x1,5x55-10.9
3	303 0338	2	Nutmutter	Grooved nut	M30x1,5 KM6
4	303 0939	6	Sicherungsmutter	Selflocking nut	DIN985-NM20x1,5-8 Zn
5	303 0977	2	Sechskantmutter	Nut	M20x1,5 DIN934-10
6	305 9888	4	Federring	Spring ring	20 DIN127
7	313 5555	1	Stehbolzen	Pin	D50/180x264 D35/M30x1,5 VT10
8	317 2000	2	Buchse	Bush	D45/D35x21
9	402 2941	2	Lagerplatte	Bearing plate	D35 VO-8
10	405 6310	1	Anbauteil	Frame extension	Titan 10 180-100



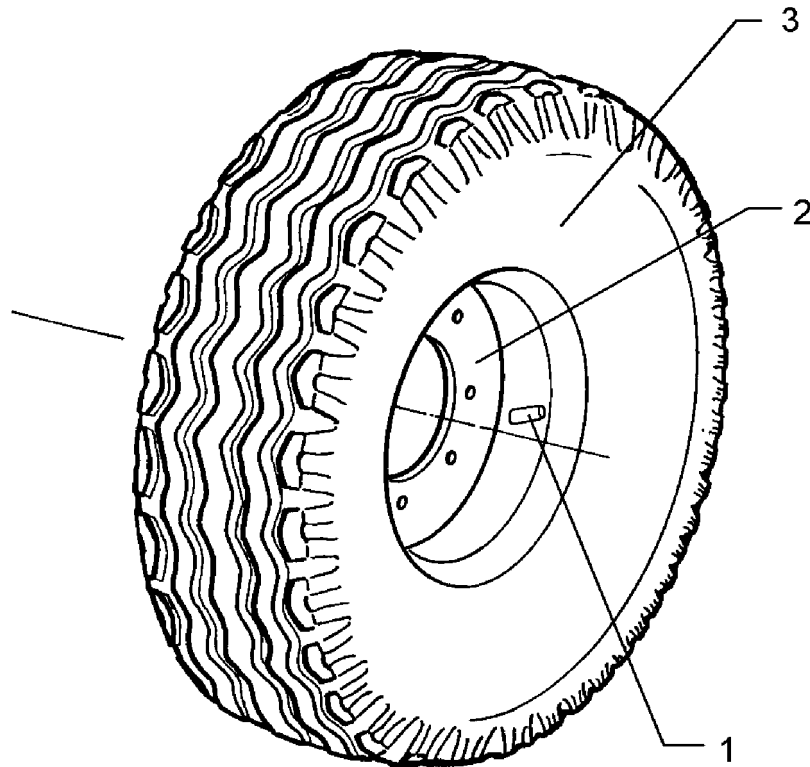
10.00

Pos.	Art.-Nr.	Stk.	Artikeltext / Description		Abmessung
1	301 6421	6	Radschraube	Wheel bolt	M18x1,5x52-D19 REB
2	303 0141	1	Kronenmutter	Castle nut	DIN935-M30x1,5
3	303 6416	6	Radmutter	Wheel nut	M18x1,5 Zn
4	305 6284	1	Scheibe	Washer	30 DIN126
5	311 7635	1	Splint	Peg	5x45 DIN94-St Zn
6	319 9015	1	Kegelrollenlager	Bearing	30207.
7	319 9019	1	Kegelrollenlager	Bearing	30211.
8	323 0414	1	Schutzkappe	Cap	D110x10
9	323 1322	1	Schraubkappe	Cap	D73,5x50
10	323 1803	1	Nilos-Ring	Nilos ring	30211 AV
11	323 6345	1	Schmiernippel	Grease nipple	LAM 6 DIN71412
12	449 8893	1	Nabe	Hub	6/205 ROC



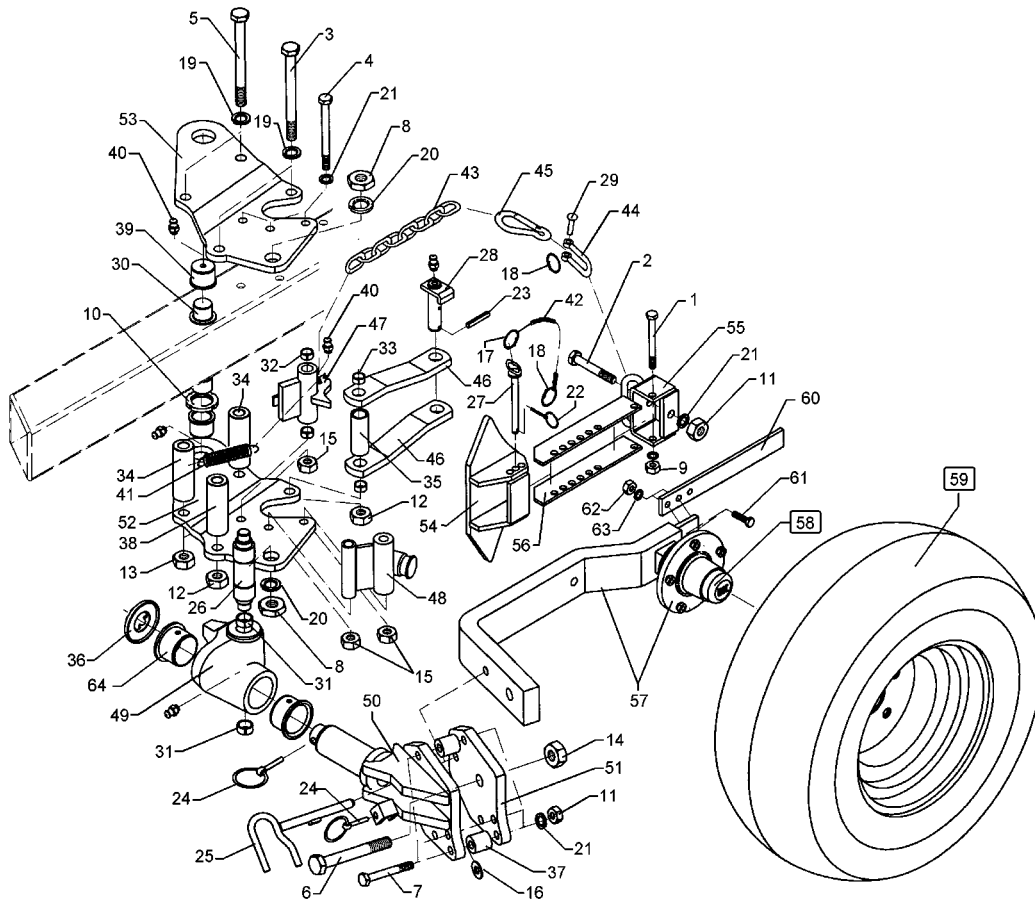
10.00

Pos.	Art.-Nr.	Stk.	Artikeltext / Description		Abmessung
1	357 3419	1	Schlauch	Tube	400-15.5
2	357 7060	1	Felge	Wheel centre	13.00-15.5
3	357 8860	1	Reifen	Tyre	400-15,5 LP 84



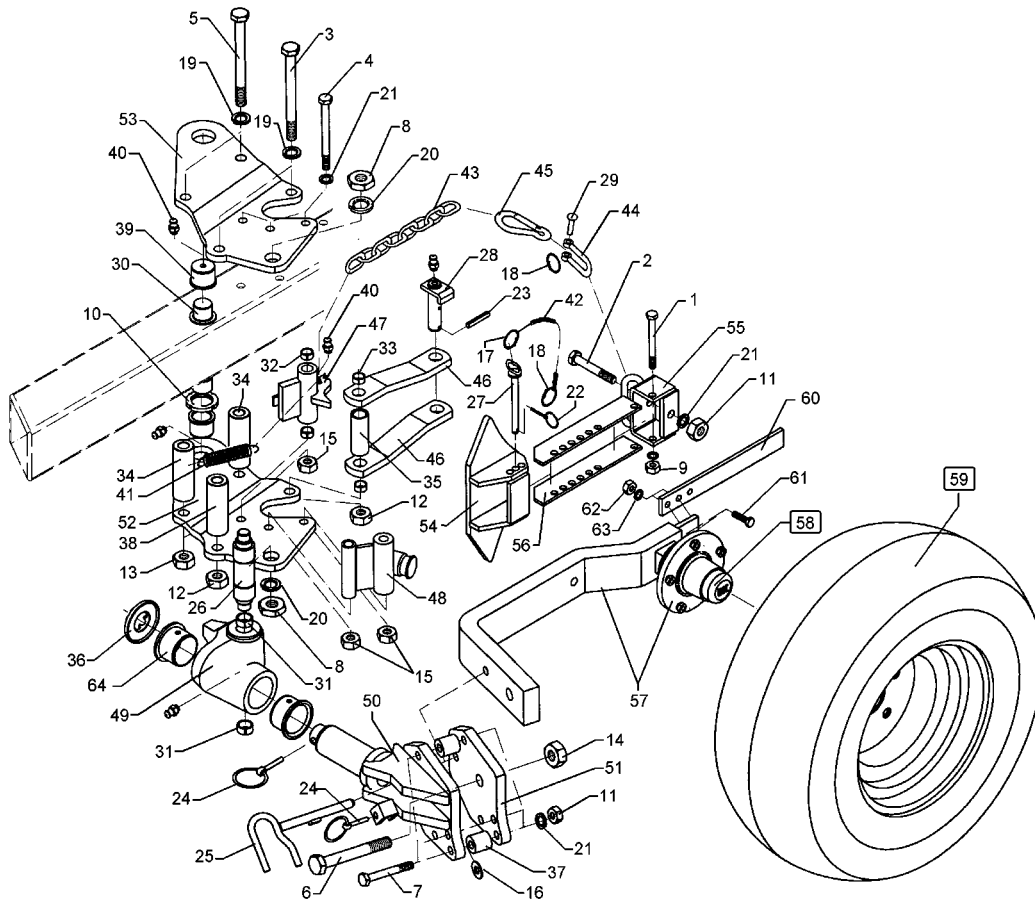
10.00

Pos.	Art.-Nr.	Stk.	Artikeltext / Description		Abmessung
1	357 3415	1	Schlauch	Tube	10,0/75-15.3 TR15
2	357 7056	1	Felge	Wheel centre	9,0x15,3 6/161/205 ET-25
3	357 8863	1	Reifen	Tyre	10.0/75-15.3 14PR AW



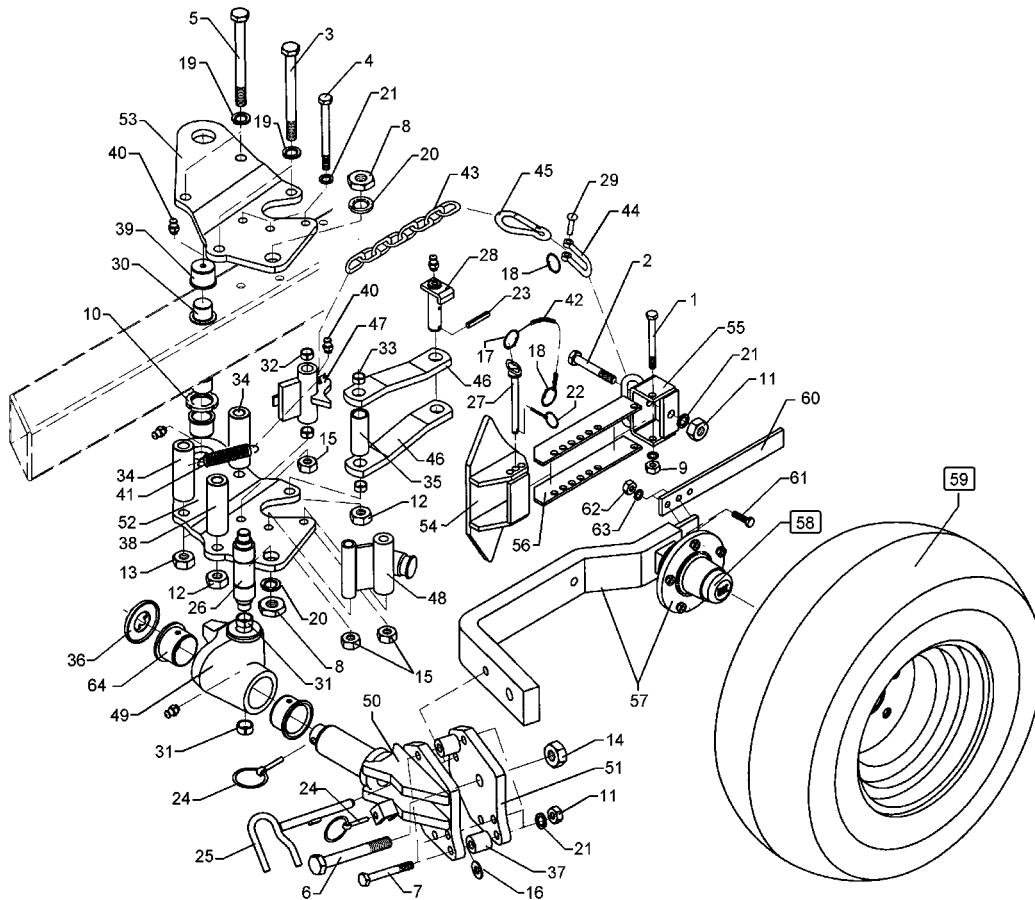
10.00

Pos.	Art.-Nr.	Stk.	Artikeltext / Description	Abmessung	
1	301 3497	1	Sechskantschraube DIN931-A	Bolt	M12x120-8.8
2	301 3918	1	Sechskantschraube DIN931-A	Bolt	M16x80-8.8
3	301 4523	2	Sechskantschraube spezial	Bolt	M20x1,5x170ls144xb23-10.9
4	301 4118	4	Sechskantschraube	Bolt	M16x1,5x162ls140xb19-10.9
5	301 4573	2	Sechskantschraube DIN931-A	Bolt	M20x250-8.8
6	301 4646	1	Sechskantschraube spz.	Bolt	M24x95-8.8
7	301 5370	3	Sechskantschraube spz.	Bolt	M16x90-12.9
8	303 0956	2	Sechskantmutter	Nut	BM24x1,5 DIN439-8
9	303 0972	1	Sechskantmutter	Nut	M12 DIN934-8
10	303 0335	1	Nutmutter	Grooved nut	M40x1,5-KM8
11	303 0976	5	Sechskantmutter	Nut	M16 DIN934-8
12	303 0977	2	Sechskantmutter	Nut	M20x1,5 DIN934-10
13	303 0978	2	Sechskantmutter	Nut	M20 DIN934-8
14	303 0980	1	Sechskantmutter	Nut	M24 DIN934-8
15	303 0990	4	Sechskantmutter	Nut	M16x1,5 DIN934-10
16	305 6148	4	Paßscheibe	Shim	17x24x1,0 DIN988
17	305 8545	1	Sicherungsring	Securing ring	3x30-35x1,25 Zn
18	305 8551	1	Federsicherung	Securing clip	41x3
19	305 9888	4	Federring	Spring ring	20 DIN127
20	305 9889	2	Federring	Spring ring	24 DIN127
21	305 9887	2	Federring	Spring ring	16 DIN127
22	311 9565	1	Klappstift	Securing pin	4,5mm
23	309 6053	1	Spannhülse	Expansion bush	6x40-DIN1481
24	311 9302	2	Klappstift	Securing pin	12x60
25	313 1615	1	Bolzen mit Griff	Pin with grip	D16x165
26	313 4018	1	Bolzen	Pin	D40/30/M24x1,5x180
27	313 1213	1	Bolzen mit Griff	Pin with grip	GB D12x118,5/131 D5
28	313 8054	1	Bolzen mit Verdrehsicherung	Pin with stop	LB D25/26x82/106-S



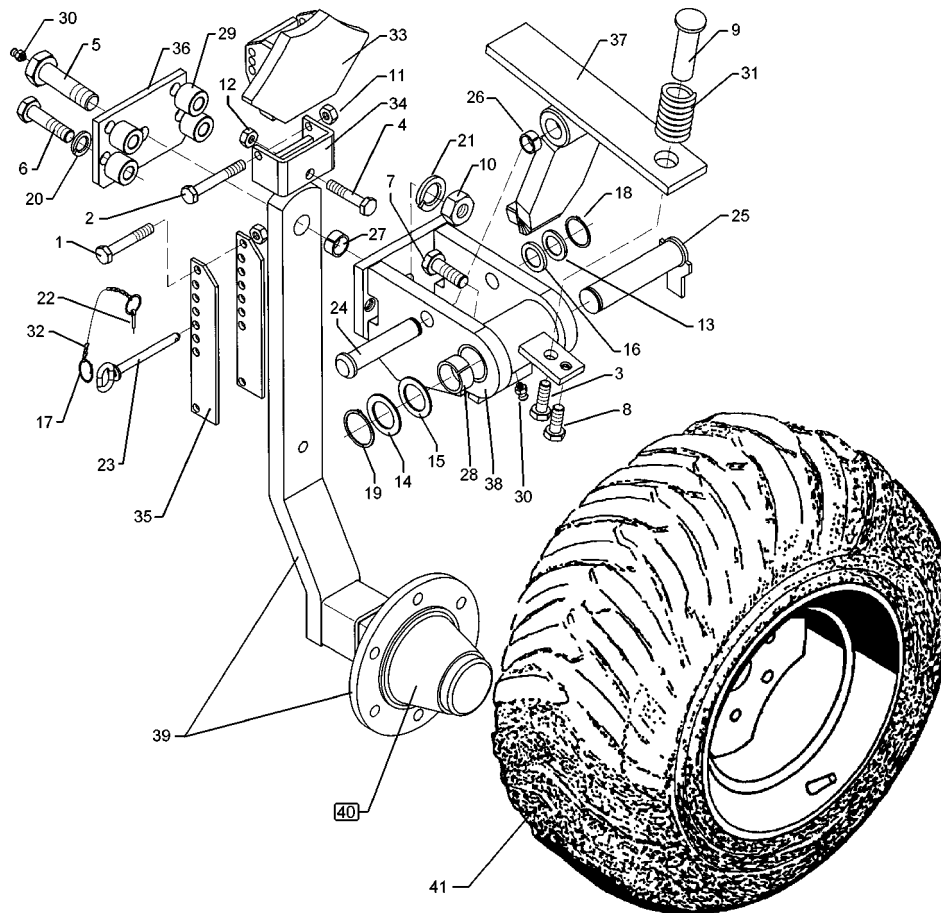
10.00

Pos.	Art.-Nr.	Stk.	Artikeltext / Description	Abmessung	
29	315 8006	1	Niet	Rivet	12x55 BO Zn
30	313 4023	1	Bolzen	Pin	KM D40,5/35x252 M40
31	317 2005	2	Einspannbuchse mit Preßsitz	Expansion bush	EG40/44x20
32	317 3336	2	Einspannbuchse	Expansion bush	EG16/22x18-DIN1498
33	317 3338	2	Einspannbuchse mit Preßsitz	Expansion bush	EG20/26x16
34	317 6672	2	Rohr	Tube	D 30x4,5x198
35	317 6673	1	Röhrchen	Tube	33,7x4,5x87
36	317 6907	1	Ring	Ring	D88/40,5x20
37	317 7504	2	Buchse	Bush	D35/16x35,5
38	317 7510	1	Röhrchen	Tube	D40/20x120
39	317 9310	2	Bundbuchse	Flange bushing	D50/45/35x38 M10x1
40	323 6348	4	Schmiernippel	Grease nipple	AM10x1 DIN71412
41	329 8496	1	Zugfeder	Spring	2,8x30x90 D31/12
42	331 6130	1	Knotenkette	Chain	D2x150
43	331 6246	1	Kette	Chain	G8x32 DIN5685 6GL 21MN4 Zn-V
44	331 8380	1	Malotte ohne Gewinde	Shackle	D13
45	331 9012	1	Haken	Hook	D16x90
46	449 1701	2	Steuerstange	Rod	50x15x295 1x211-D25
47	448 2603	1	Verriegelung	Locking device	D22x117 E7
48	448 2605	1	Anschlag	Stop	60x30 2xD16x119
49	549 5750	1	Kreuzgelenk	Cross union	D60/44x120 m.Buchsen
50	449 5751	1	Schwenklager	Swivel bearing	D60 UPR
51	449 5752	1	Konsolenteil	Part of bracket	20x190x210
52	449 5774	1	Lagerplatte gekröpft	Bearing plate	V9 RE
53	449 5775	1	Lagerplatte gekröpft	Bearing plate	V9 LI
54	449 5755	1	Anschlag	Stop	52x95 UPR
55	449 5756	1	Halter	Holder	47x95 UPR
56	449 5757	2	Verstelleiste	Adjuster plate	50x6x270



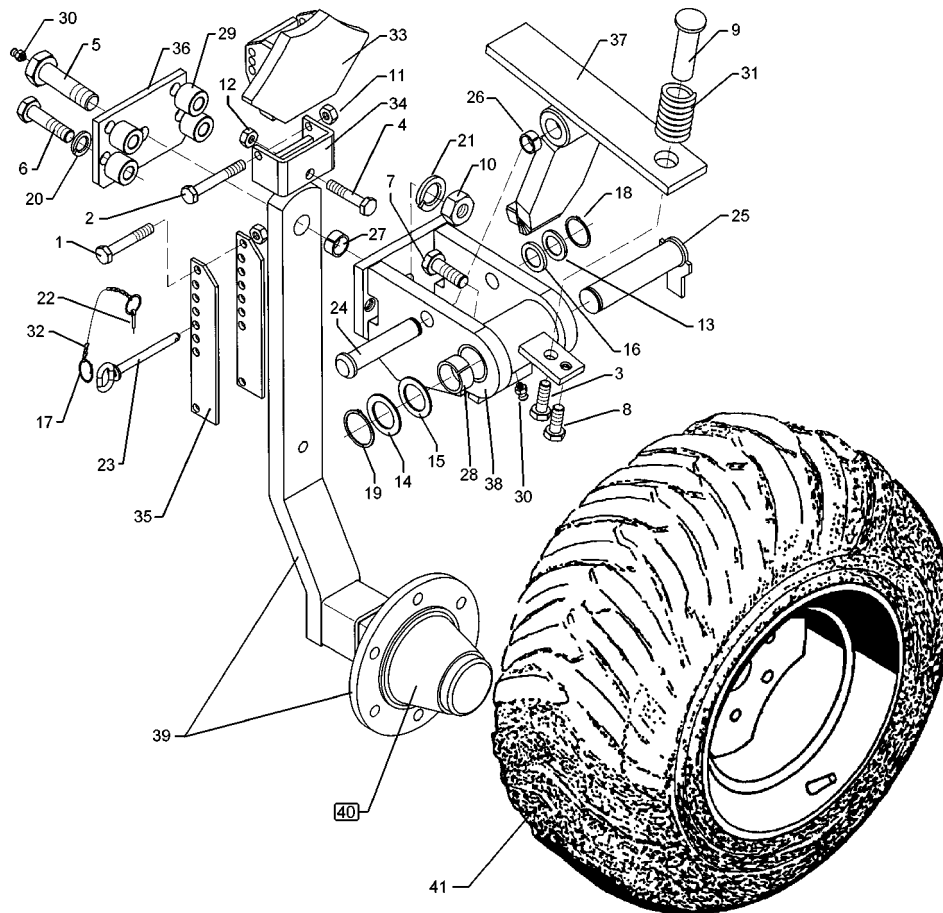
10.00

Pos.	Art.-Nr.	Stk.	Artikeltext / Description	Abmessung	
57	449 5754	1	Radhalm mit Lagerung	Wheel stalk with bearing	80x35 6/205
58	549 8894	1	Lagerung	Bearing	V60-6/160/205 D18
59	550 8863	1	Rad 6/161/205 D18	Wheel 6/161/205 D18	10.0/75-15.3 12PR AW ET-25
60	449 1642	2	Abstreifer	Scraper	40x8x330 3xD12
61	301 3313	4	Sechskantschraube DIN933	Screw	M12x25-8.8
62	303 0972	4	Sechskantmutter	Nut	M12 DIN934-8
63	305 9902	2	Federring	Spring ring	12 DIN127 Zn
64	317 9373	2	Bundbuchse	Flange bushing	D80/66,1/60,25x45



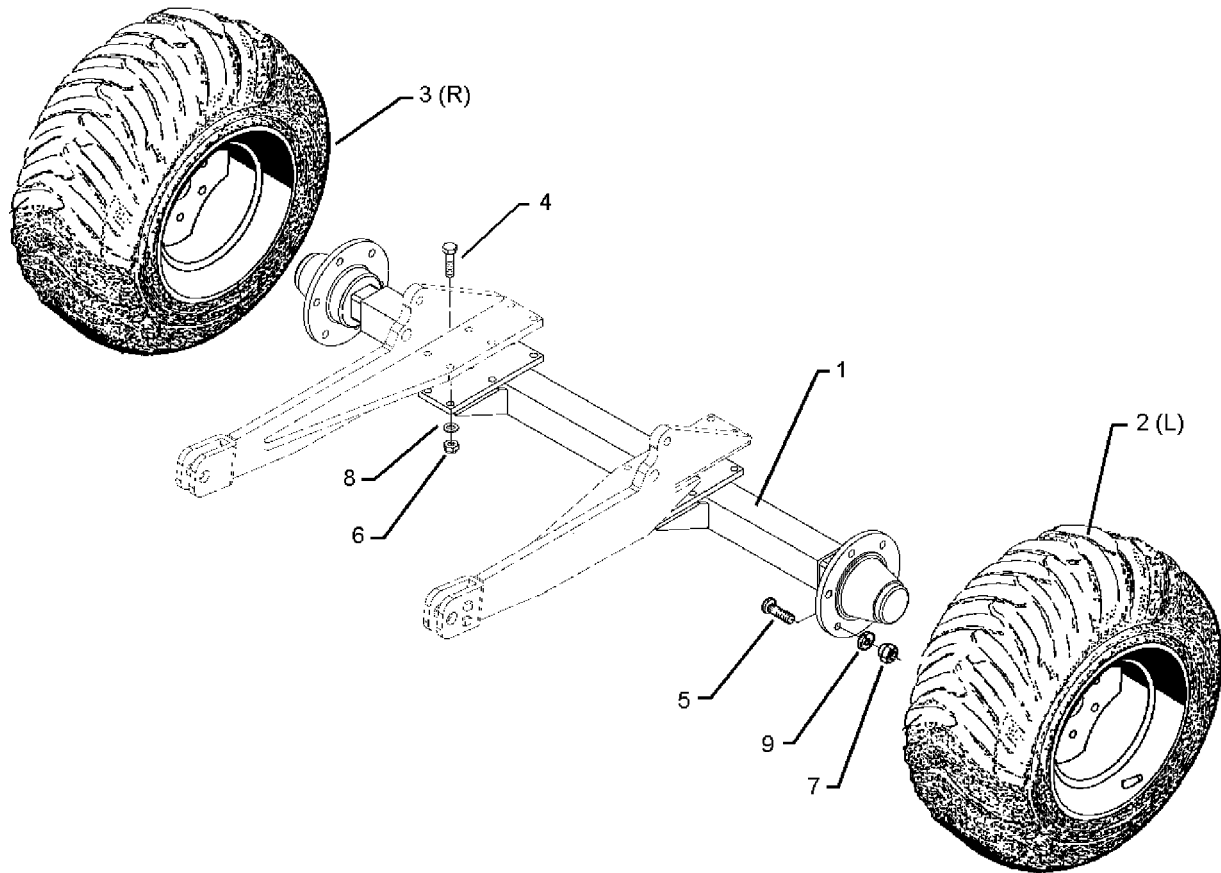
10.00

Pos.	Art.-Nr.	Stk.	Artikeltext / Description		Abmessung
1	301 3470	1	Sechskantschraube spz.	Bolt	M12x105-10.9 Zn
2	301 3497	1	Sechskantschraube DIN931-A	Bolt	M12x120-8.8
3	301 3734	1	Sechskantschraube DIN933	Screw	M16x45-12.9 A=max.3mm
4	301 3918	1	Sechskantschraube DIN931-A	Bolt	M16x80-8.8
5	301 4637	1	Sechskantschraube-Schmierbohr.	Bolt	M24x85-8.8 MSB
6	301 5390	4	Sechskantschraube spz.	Bolt	M20x65-12.9
7	301 5413	1	Sechskantschraube DIN933	Screw	M20x40-8.8 Zn
8	301 5404	1	Sechskantschraube DIN933	Screw	M16x40-8.8 Zn
9	303 0114	1	Federmutter	Spring nut	D45/30x110 M16x50
10	303 0960	1	Sechskantmutter	Nut	BM24 DIN 439-8
11	303 0972	2	Sechskantmutter	Nut	M12 DIN934-8
12	303 0976	2	Sechskantmutter	Nut	M16 DIN934-8
13	305 2230	2	Stützscheibe	Supporting washer	S 25x35x2,0 DIN988
14	305 2150	2	Paßscheibe	Shim	50x62x1,0 DIN988
15	305 2255	4	Stützscheibe	Supporting washer	S 50x62x3 DIN988
16	305 6274	2	Scheibe	Washer	D50/25x8
17	305 8551	2	Federsicherung	Securing clip	41x3
18	305 8861	1	Sicherungsring	Securing ring	25x2 DIN471 Zn
19	305 8877	1	Sicherungsring	Securing ring	50x3 DIN471
20	305 9888	4	Federring	Spring ring	20 DIN127
21	305 9889	1	Federring	Spring ring	24 DIN127
22	311 9565	1	Klappstift	Securing pin	4,5mm
23	313 1213	1	Bolzen mit Griff	Pin with grip	GB D12x118,5/131 D5
24	313 2534	1	Bolzen mit Kopf	Pin with collar	KN D25x176/193
25	313 5035	1	Bolzen mit Verdrehsicherung	Pin with stop	FN D50x211/236
26	317 3408	2	Einspannbuchse mit Preßsitz	Expansion bush	EG25/32x20
27	317 3411	1	Einspannbuchse	Expansion bush	EG24/32x30-DIN1498
28	317 3433	2	Einspannbuchse	Expansion bush	EG50+0,05+0,15/60x40



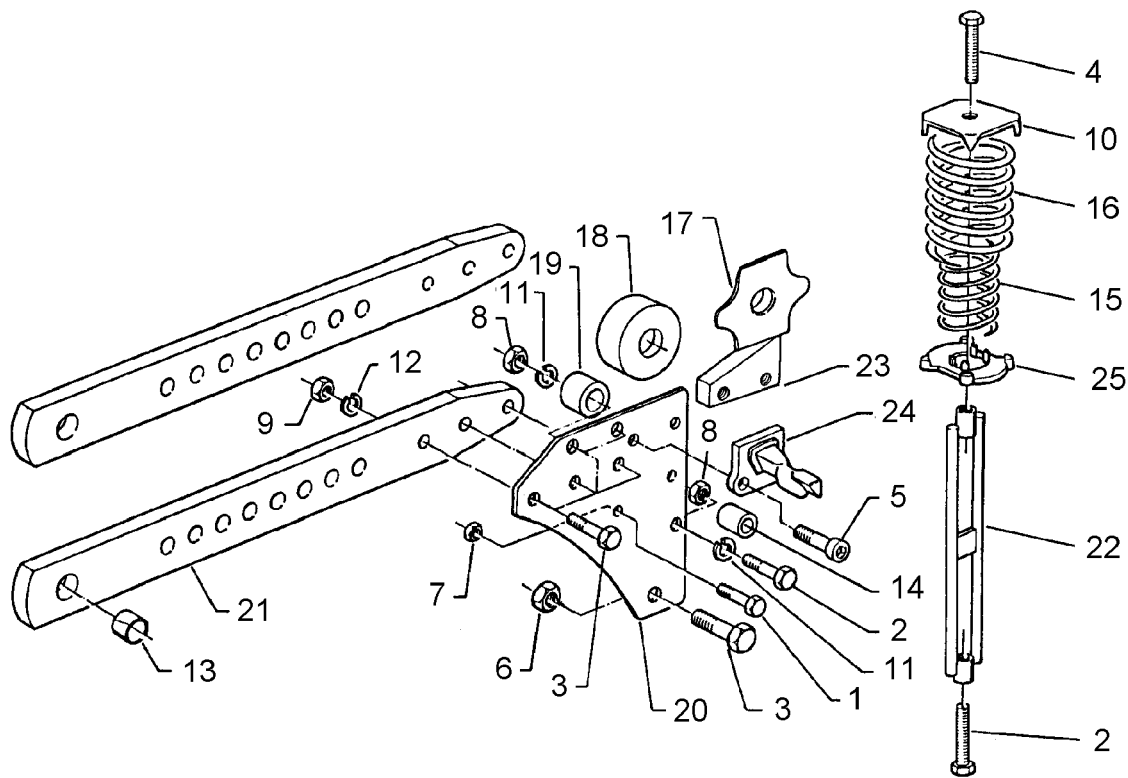
10.00

Pos.	Art.-Nr.	Stk.	Artikeltext / Description		Abmessung
29	317 6944	4	Röhrchen	Tube	40/20x30,5
30	323 6350	2	Schmiernippel	Grease nipple	BM10x1 DIN71412-4kt. 45°
31	329 8289	1	Druckfeder	Spring	5x37x138
32	331 6130	1	Knotenkette	Chain	D2x150
33	449 5748	1	Anschlag	Stop	52x95 Schwenkrad VT10
34	449 5749	1	HalterSchwenkrad	Carrier	47x95 VT10
35	449 5757	2	Verstelleiste	Adjuster plate	50x6x270
36	450 7414	1	Gegenplatte	Plate	120x12x180 VT10
37	450 7415	1	Schwenkansschlag	Pivot stop	D25x160 VT10
38	450 7416	1	Schwenkkonsole	Swivel bracket	D60x160 VT10
39	550 7416	1	Radhalm mit Lagerung	Wheel stalk with bearing	80x30 6/205 VT10
40	549 8894	1	Lagerung	Bearing	V60-6/160/205 D18
41	550 8860	1	Rad 6/161/205 D18	Wheel 6/161/205 D18	400-15.5 T404 RE



10.00

Pos.	Art.-Nr.	Stk.	Artikeltext / Description	Abmessung	
1	550 7420	1	Laufachse	Running axle	GS 7006 6/205/1600
2	550 8858	1	Rad 6/161/205 D18	Wheel 6/161/205 D18	405/70 R20xM27 TL155A2/143B LI
3	550 8859	1	Rad 6/161/205 D18	Wheel 6/161/205 D18	405/70 R20xM27 TL155A2/143B RE
4	301 5408	12	Sechskantschraube DIN931-A	Bolt	M16x55-8.8 Zn
5	301 6421	12	Radschraube	Wheel bolt	M18x1,5x52-D19 REB
6	303 0935	12	Sicherungsmutter	Selflocking nut	DIN985-NM16-8 Zn
7	303 6420	12	Radmutter	Wheel nut	B18 DIN74361
8	305 6143	12	Scheibe	Washer	B17 DIN125
9	305 9930	12	Federring	Spring ring	C 18,5 DIN74361



10.00

Pos.	Art.-Nr.	Stk.	Artikeltext / Description	Abmessung	
1	301 3595	2	Sechskantschraube spz.	Bolt	M14x70-10.9
2	301 3920	2	Sechskantschraube spz.	Bolt	M16x80-8.8
3	301 4606	12	Sechskantschraube spz.	Bolt	M20x80-10.9
4	301 5074	4	Sechskantschraube DIN933	Screw	M16x80-8.8
5	301 5873	8	Zylinderschraube DIN912	Allen screw	M14x35-8.8
6	303 0936	2	Sicherungsmutter	Selflocking nut	DIN985-NM20-8 Zn
7	303 0974	2	Sechskantmutter	Nut	M14 DIN934-8
8	303 0976	2	Sechskantmutter	Nut	M16 DIN934-8
9	303 0978	12	Sechskantmutter	Nut	M20 DIN934-8
10	305 6678	4	Scheibe gepreßt	Washer	D115/80x20x6
11	305 9887	4	Federring	Spring ring	16 DIN127
12	305 9888	10	Federring	Spring ring	20 DIN127
13	317 3349	2	Einspannbuchse mit Preßsitz	Expansion bush	EG28/32x35
14	317 7504	2	Buchse	Bush	D35/16x35,5
15	329 8468	4	Druckfeder	Spring	11,75x69,75x202
16	329 8470	4	Druckfeder	Spring	16,5x98,5x212
17	426 0008	2	Führungsblech	Guiding plate	3x70x70x9
18	426 0009	1	Rolle	Roller	D58,5x27
19	426 0011	4	Wälzbuchse	Roller bush	D36/20x35
20	426 0189	4	Halmsplatte	Stalk plate	10x295x338
21	426 1426	2	Grindel	Beam	80x35x760
22	426 2160	2	Zugglied	Tension member	M16x383
23	426 4080	2	Zwischenplatte	Intermediate plate	80x35x60 2xM14
24	426 4106	4	Federhalter	Holder for spring	X140/X160 D14x50
25	426 4125	4	Lager	Bearing	57/110