



Ersatzteilliste
Parts List
Liste de pièces de rechange

Zapfwellen - Grubber
PTO - Cultivator
Cultivateur - Prise de force

Topas
110 - 3.00 „A“

31.12.1993

Art.-Nr.: 175 1511

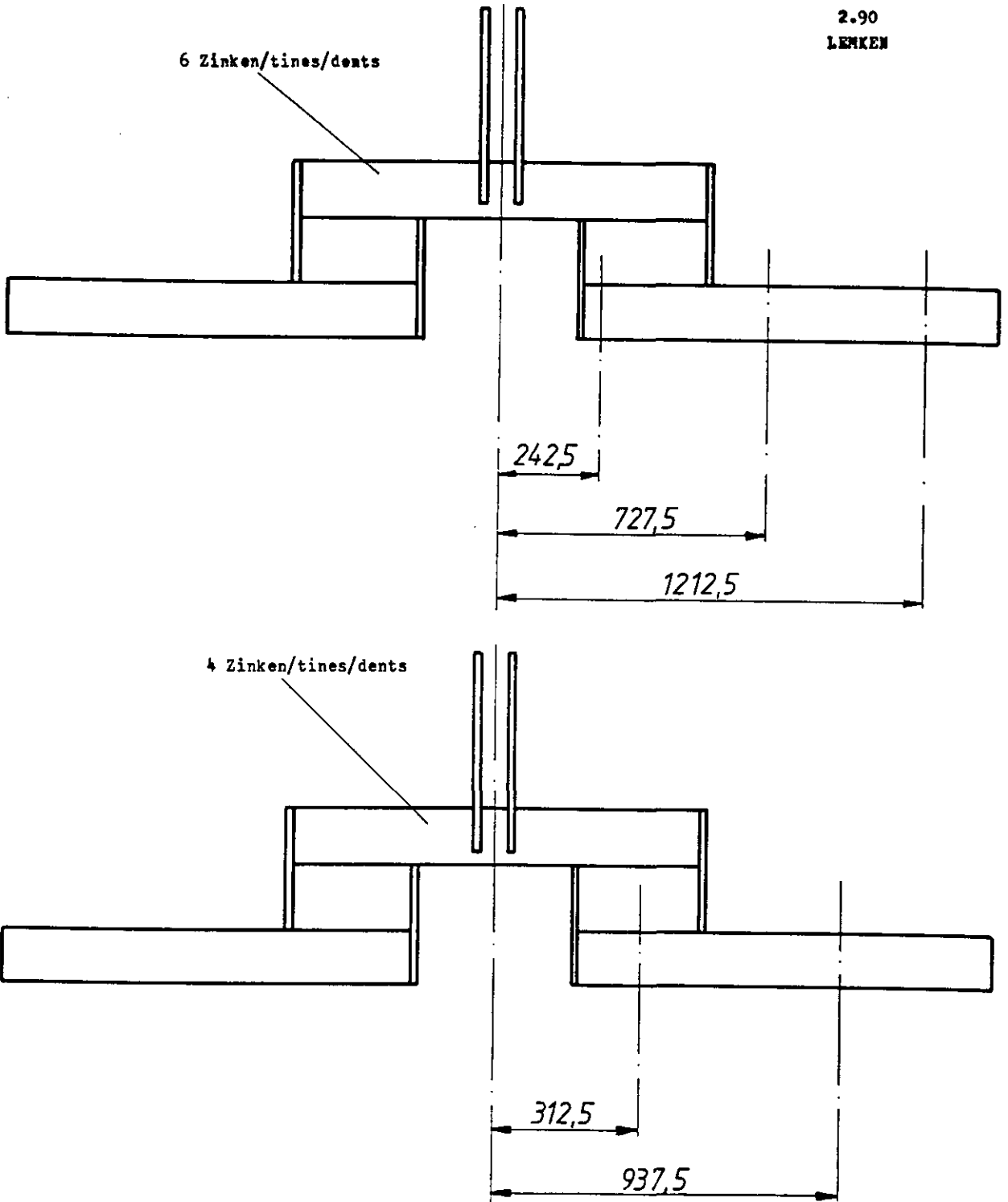
LEMKEN GmbH & Co. KG

Weseler Straße 5, D-46519 Alpen / Postfach 11 60, D-46515 Alpen
Telefon (0 28 02) 81-0, Telex 8 12 838, Telefax (0 28 02) 81-220
eMail: lemken@lemken.com, Internet: <http://www.lemken.com>

Lemken

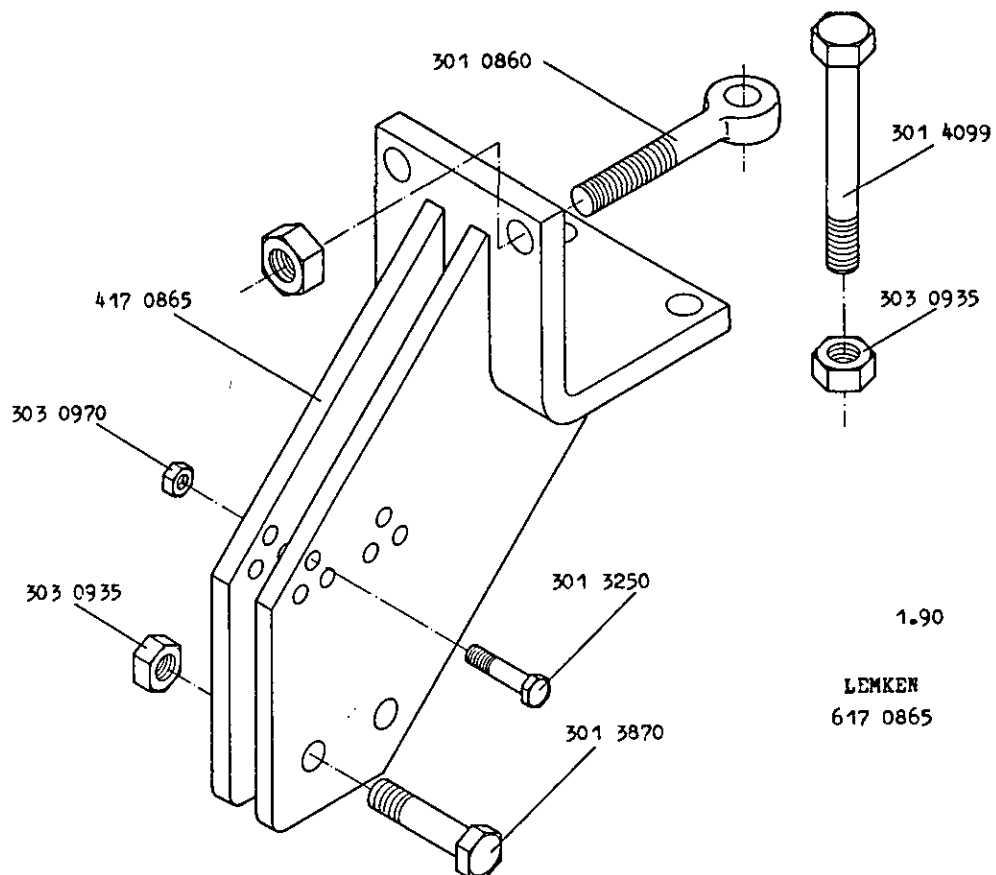
Ersatzteilingformation

- Bei der Bestellung von Ersatzteilen immer die Fabrikationsnummer und die genaue Typenbezeichnung des Gerätes angeben.
- Diese Ersatzteilliste wurde zu dem auf der Titelseite vermerkten Zeitpunkt erstellt. Spätere Änderungen sind nicht berücksichtigt.



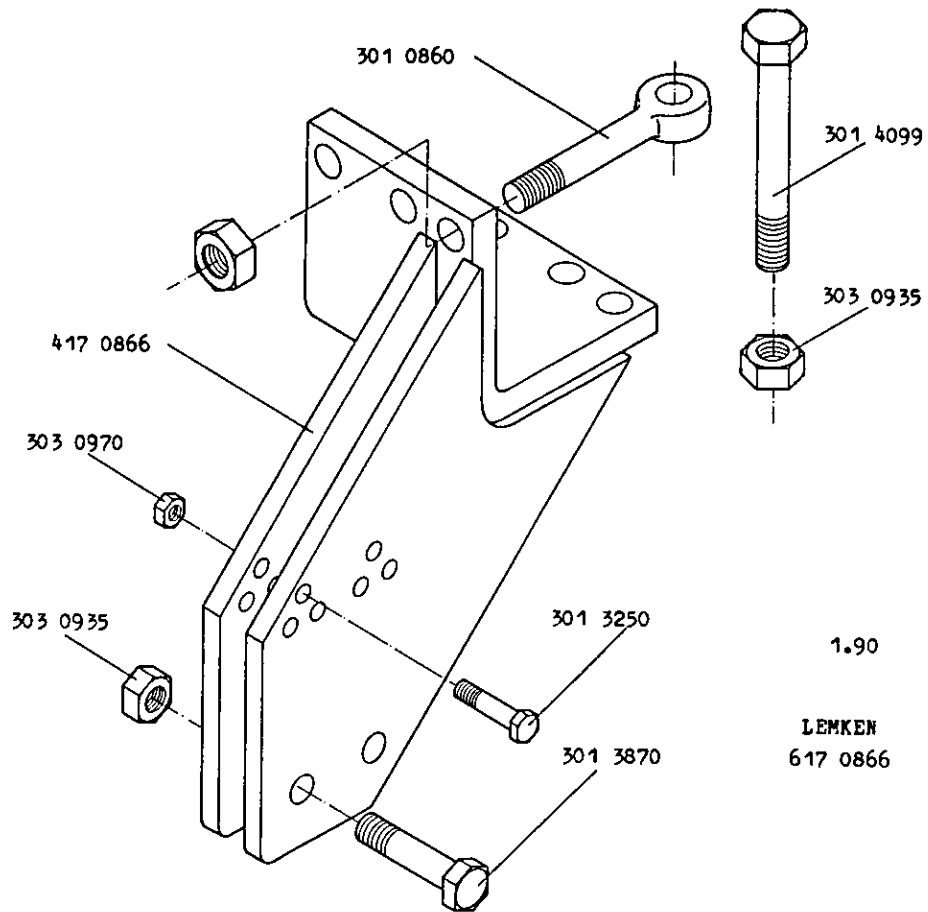
Halmtasche	110/20 - Topas 110
Leg bracket	110/20 - Topas 110
Console d`étancon	110/20 - Topas 110

617 0865



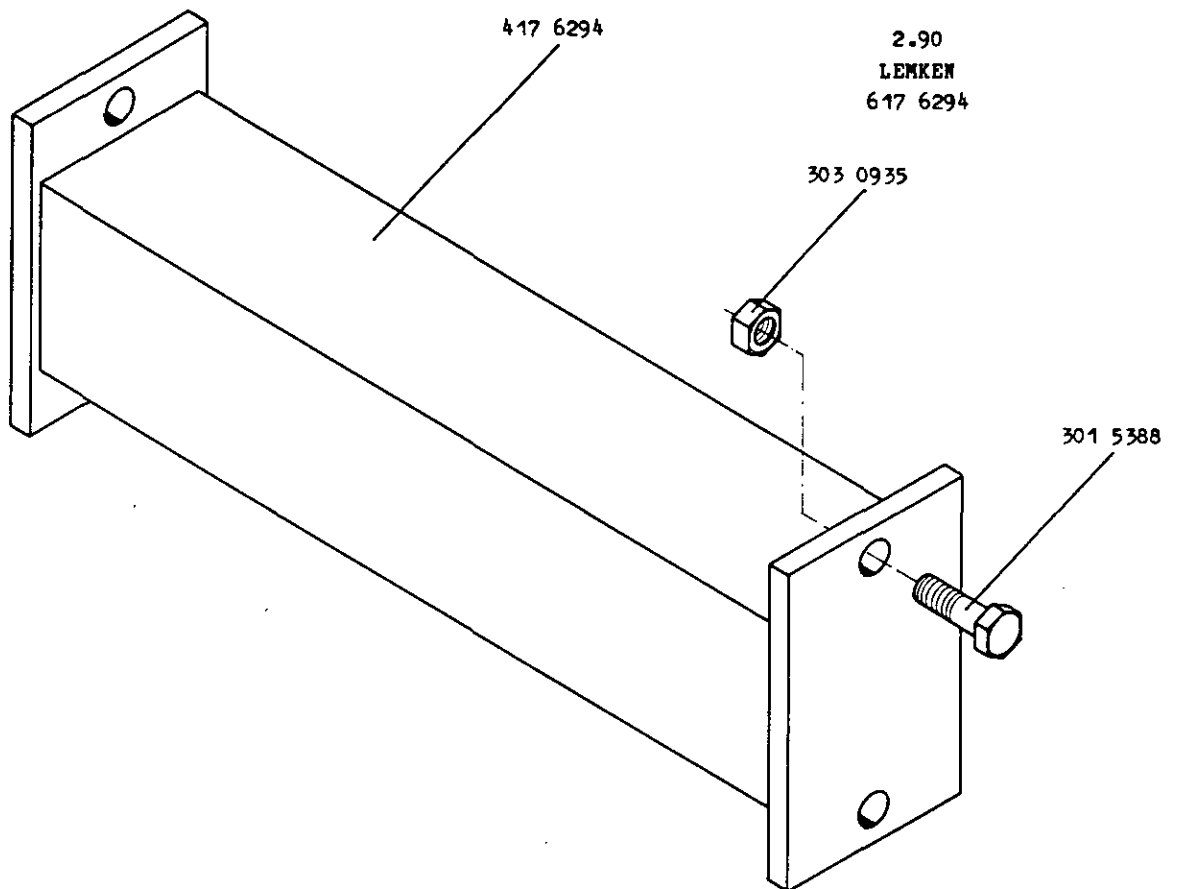
Halmtasche	110/20 E - Topas
Leg bracket	110/20 E - Topas
Console d'étancon	110/20 E - Topas

617 0866



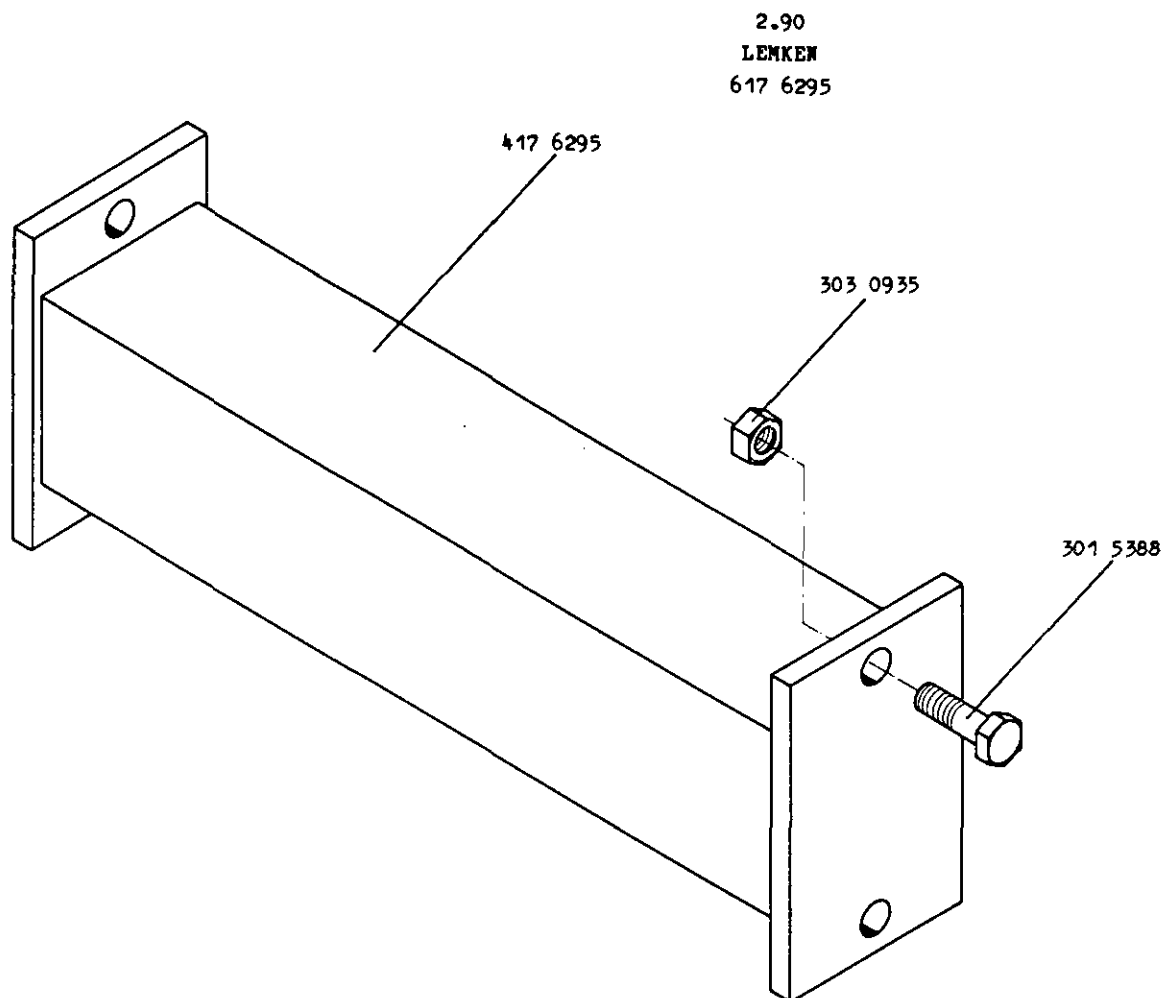
Rahmenteil M 320 Topas 110
Frame section M 320 Topas 110
Element de châssis M 320 Topas 110

617 6294



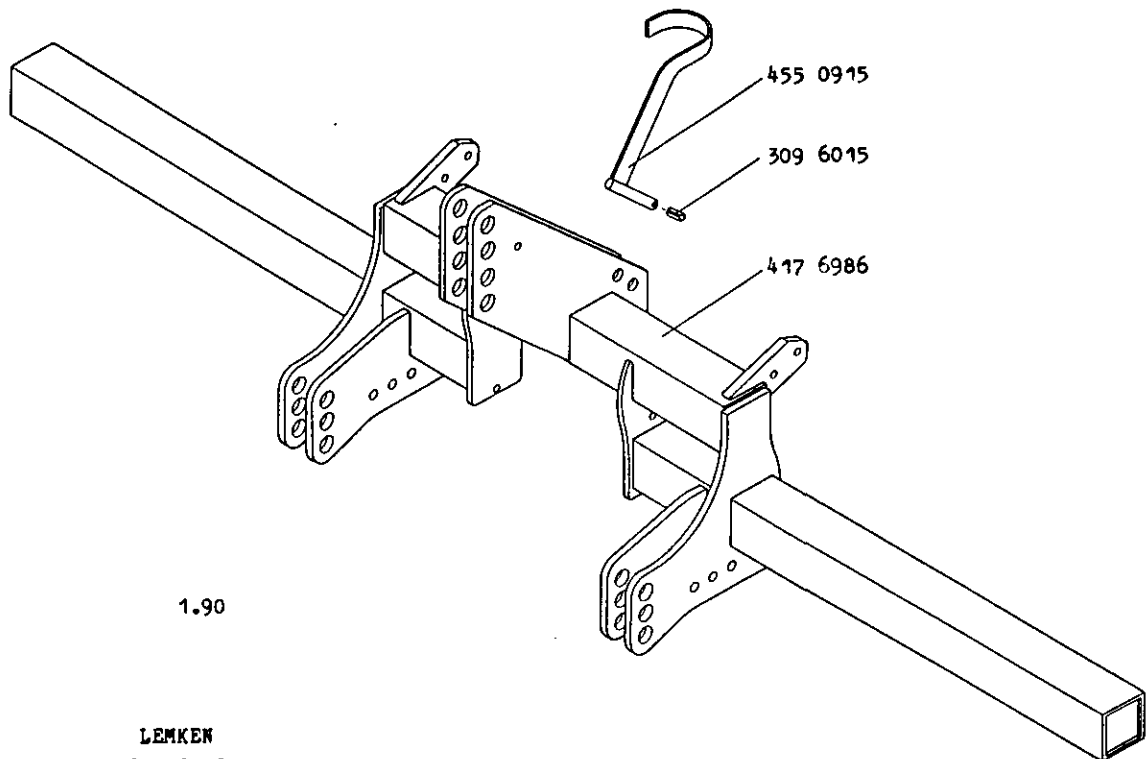
Rahmenteil	M 420 Topas 110 "A"
Frame section	M 420 Topas 110 "A"
Element de châssis	M 420 Topas 110 "A"

617 6295



Grundrahmen Topas 1-110-3.00 "A"
Basic frame Topas 1-110-3.00 "A"
Châssis de base Topas 1-100-3.00 "A"

617 6986

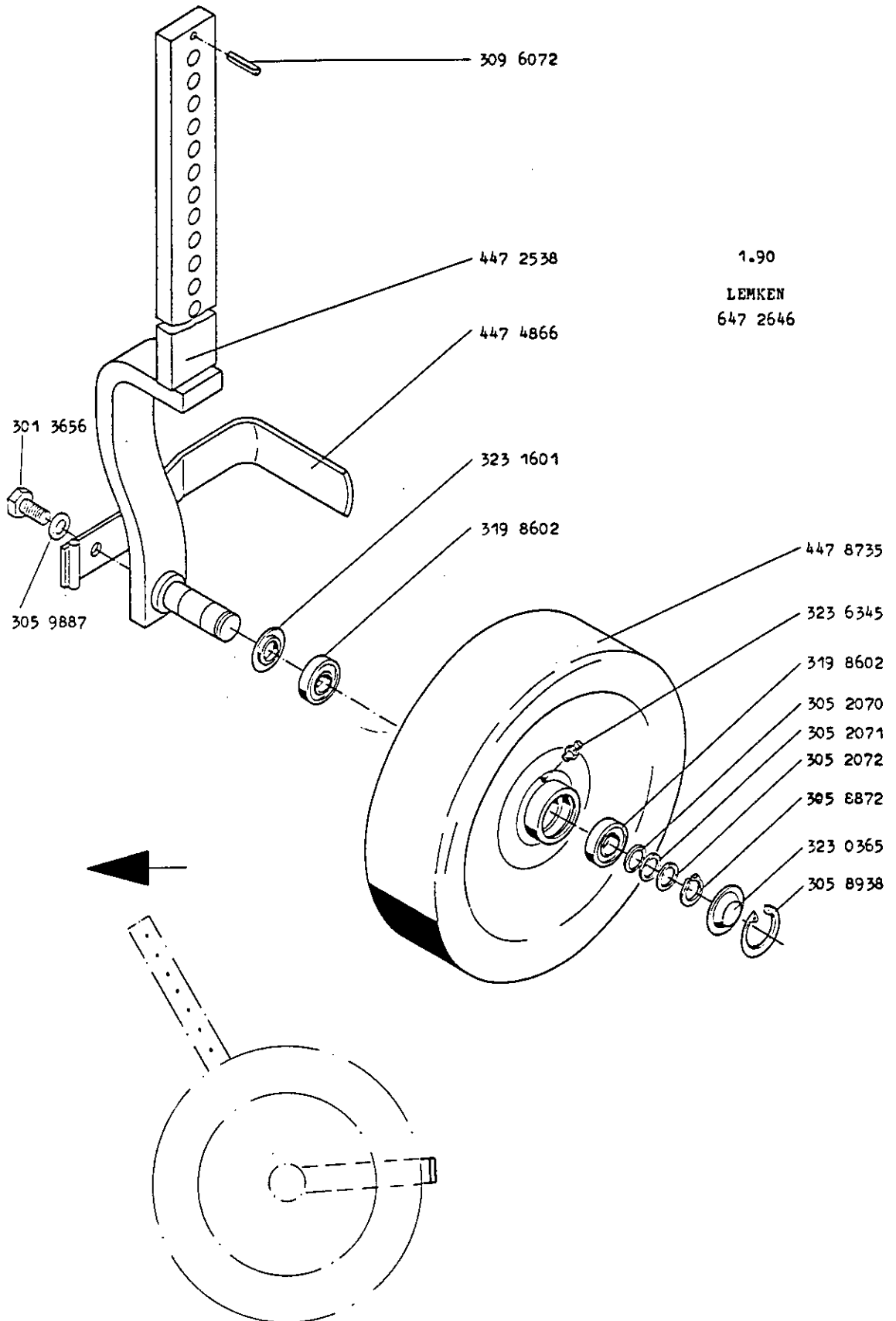


1.90

LEMKEN
617 6986

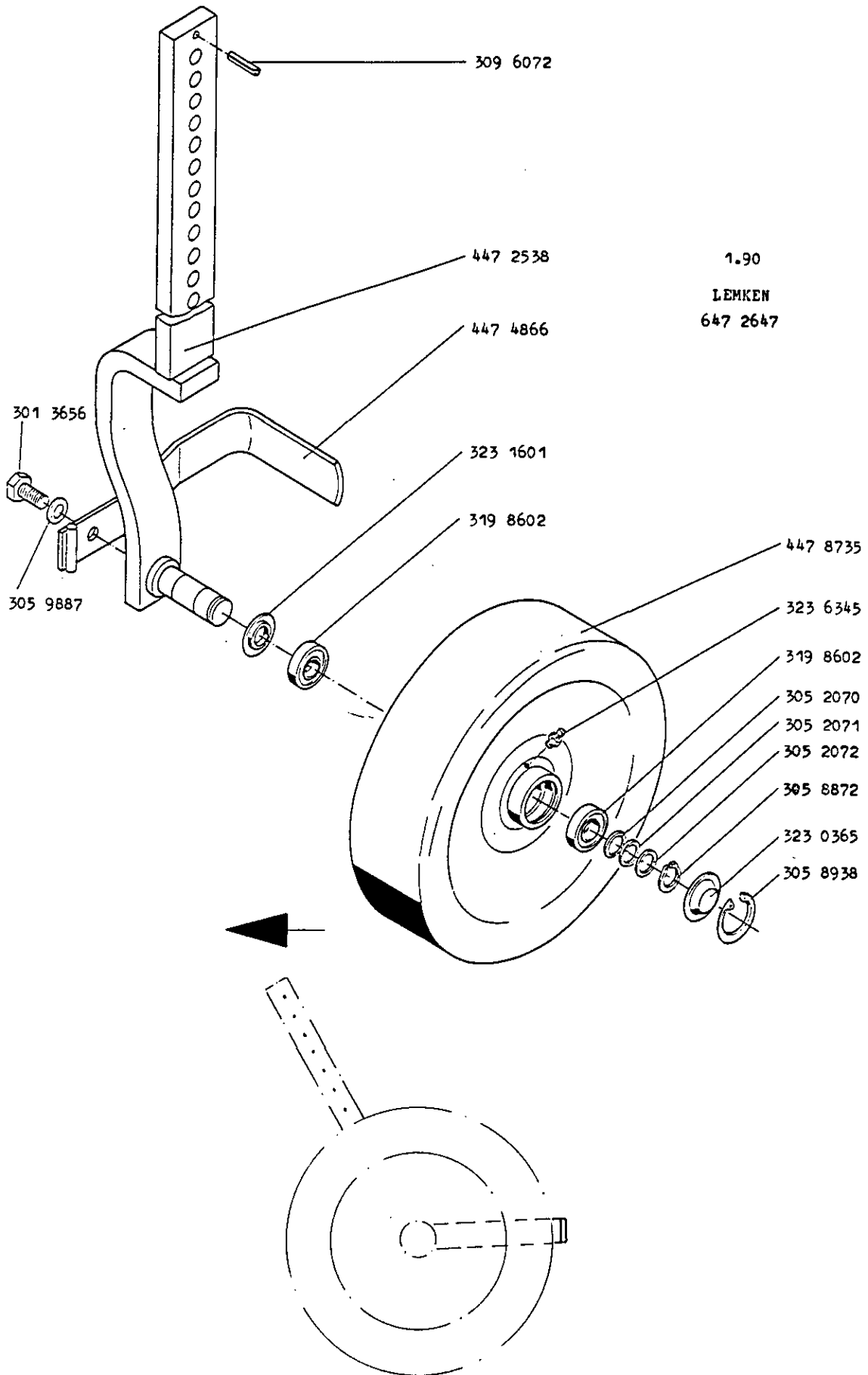
Stützrad	D 500x140 - Topas 110+140
Depth wheel	D 500x140 - Topas 110+140
Roue de support	D 500x140 - Topas 110+140

647 2646



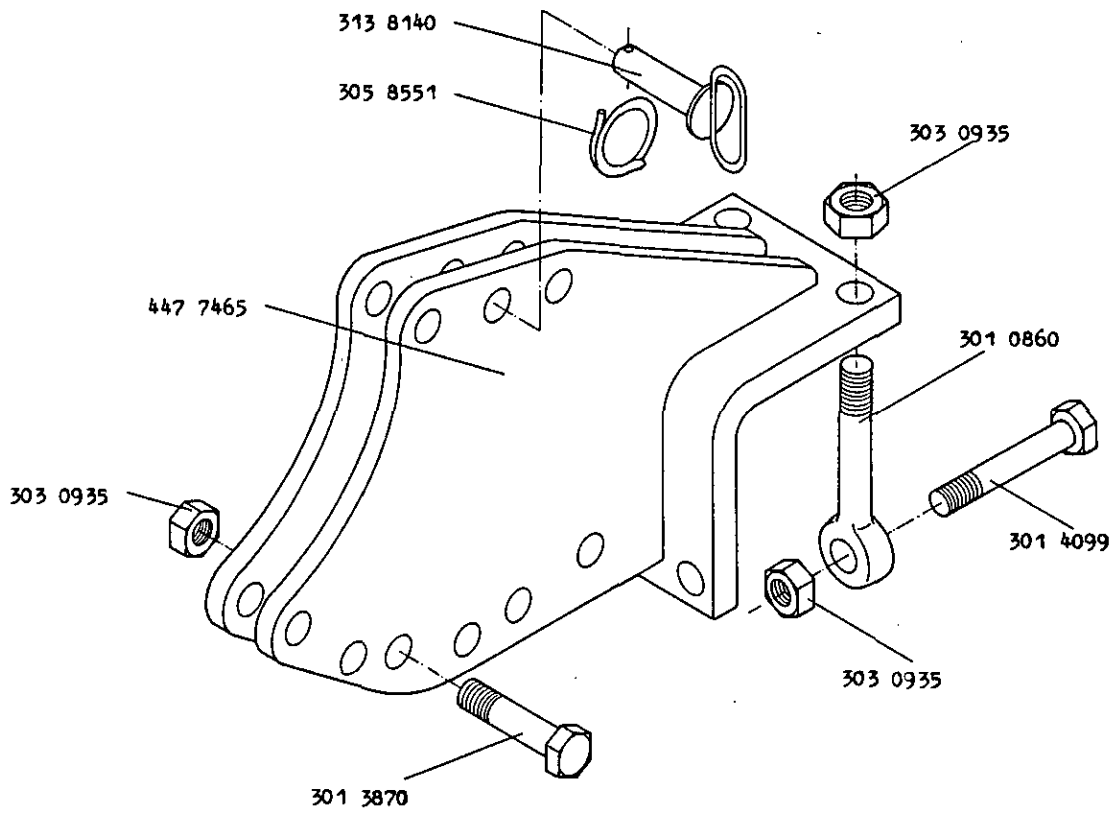
Stützrad	D 500x140 - Topas 110+140
Depth wheel	D 500x140 - Topas 110+140
Roue de support	D 500x140 - Topas 110+140

647 2647



Radkonsole 110/70x22
Wheel bracket 110/70x22
Console de roue 110/70x22

647 7465



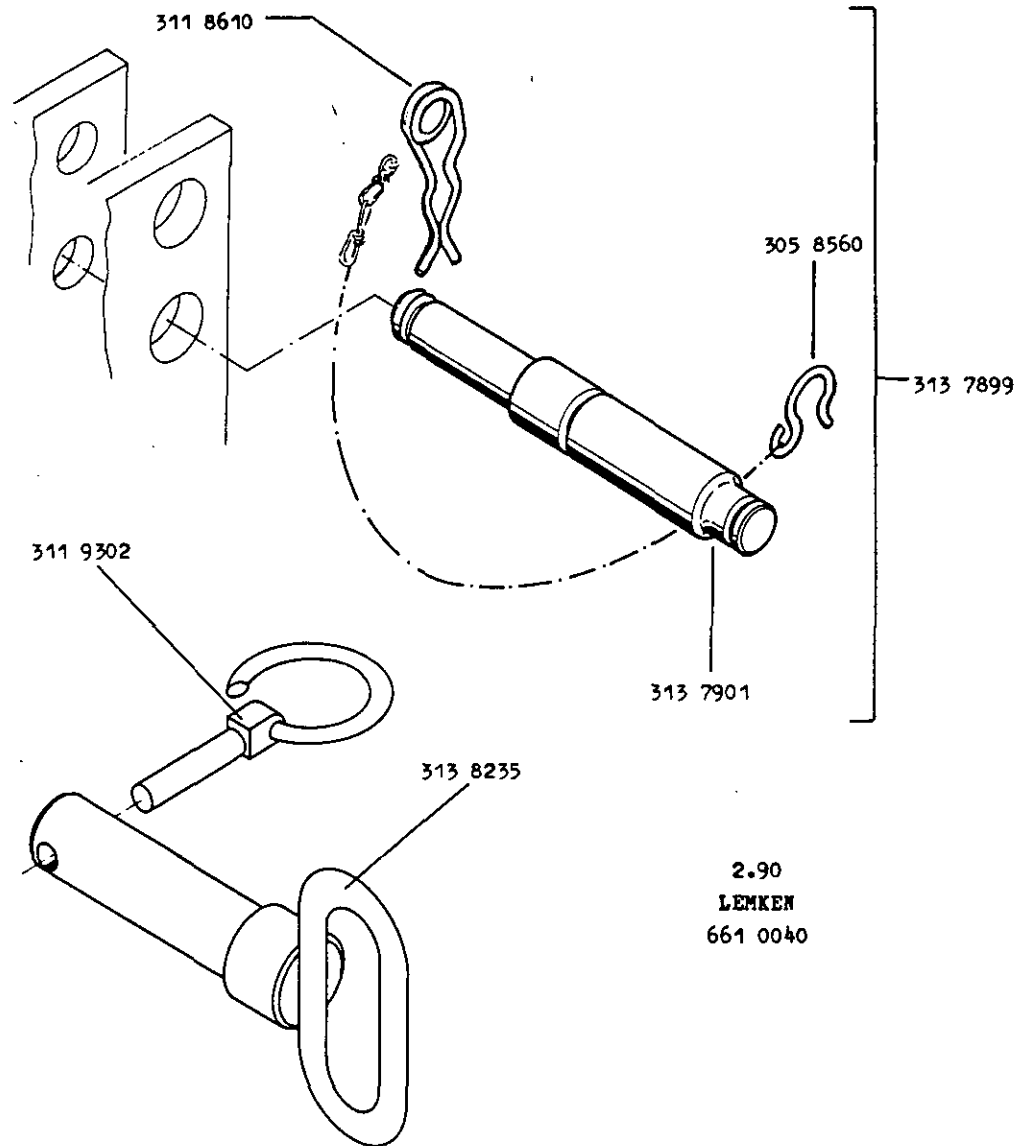
1.90

LEMKEN
647 7465

Dreipunktanlenkung
Three point link. con.
Attelage trois points

Kat. II - 2xZ2
Kat. II - 2xZ2
Kat. II - 2xZ2

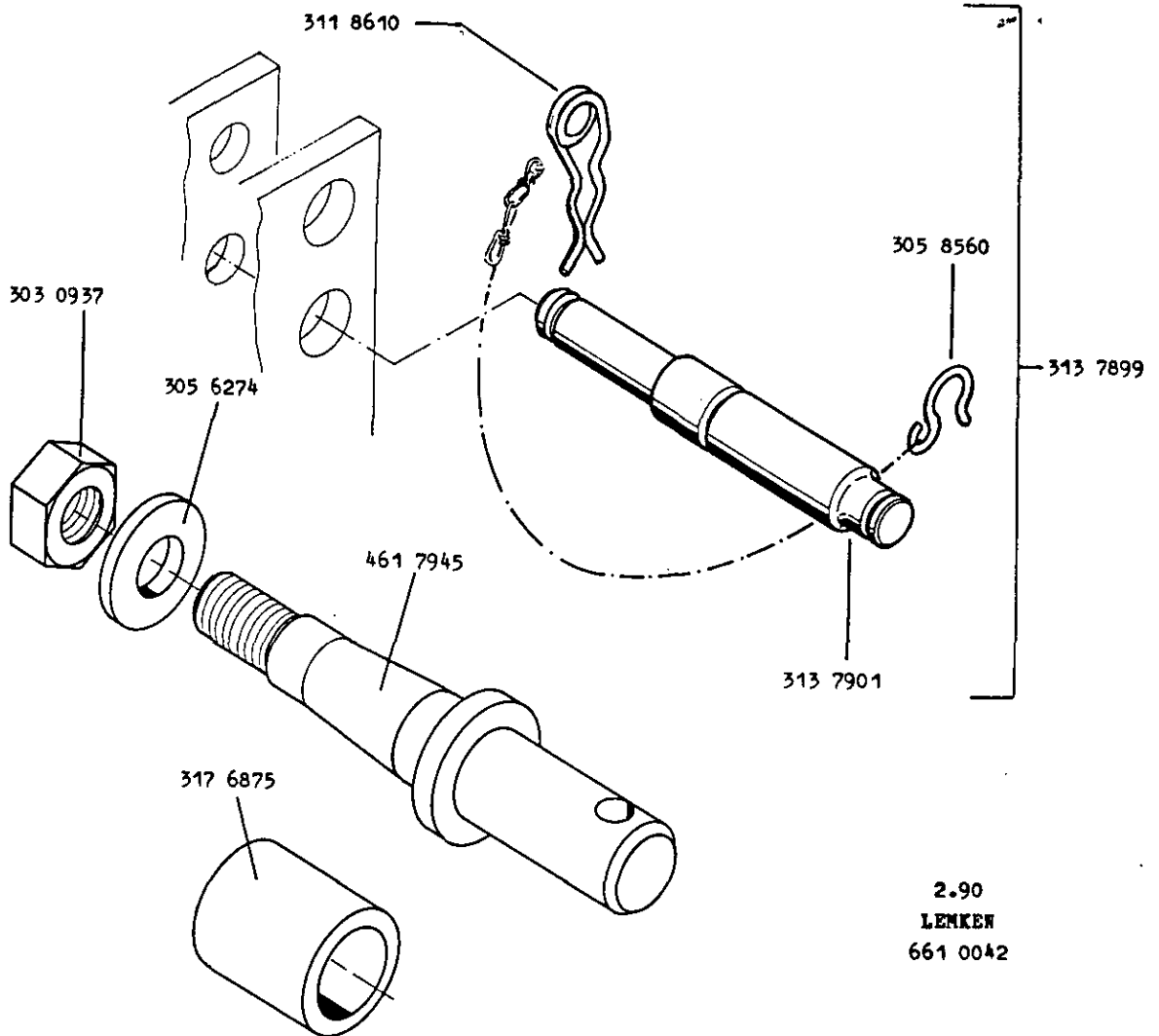
661 0040



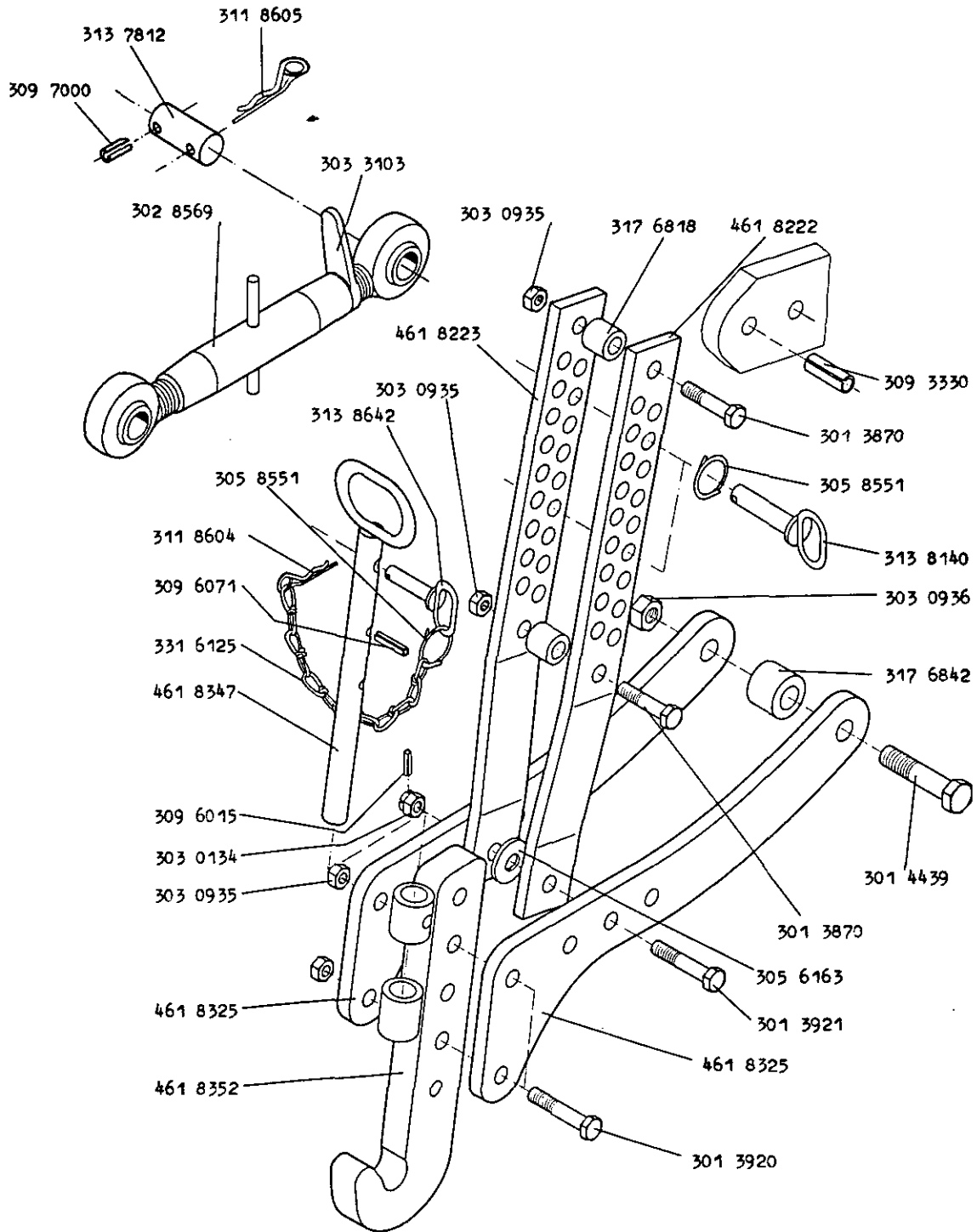
Dreipunktanlenkung
Three point link. con.
Attelage trois points

Kat. III - 2xZ3
Kat. III - 2xZ3
Kat. III - 2xZ3

661 0042



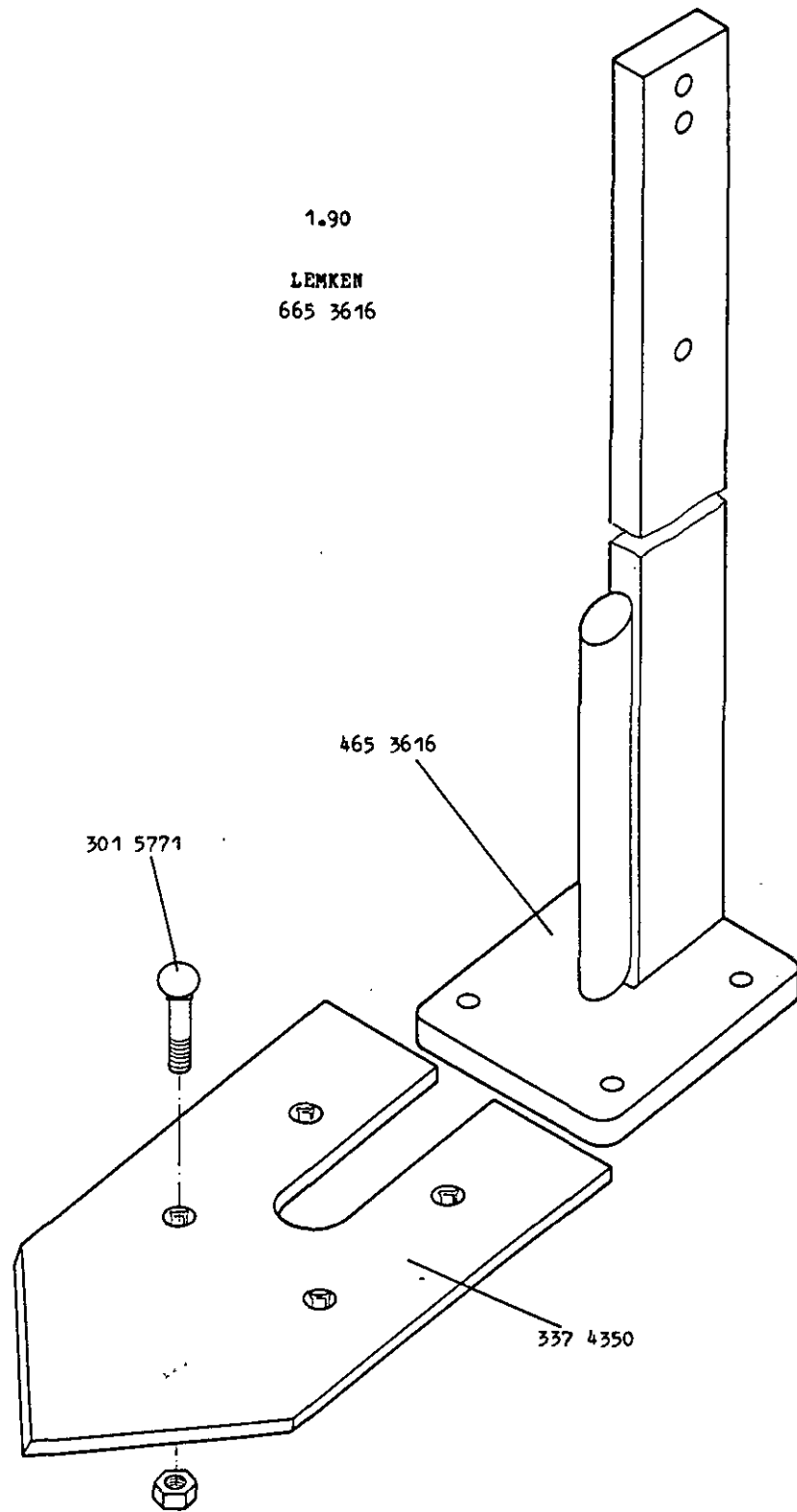
2.90
LENKEN
661 0042



1.90 LEMKEN
661 8325

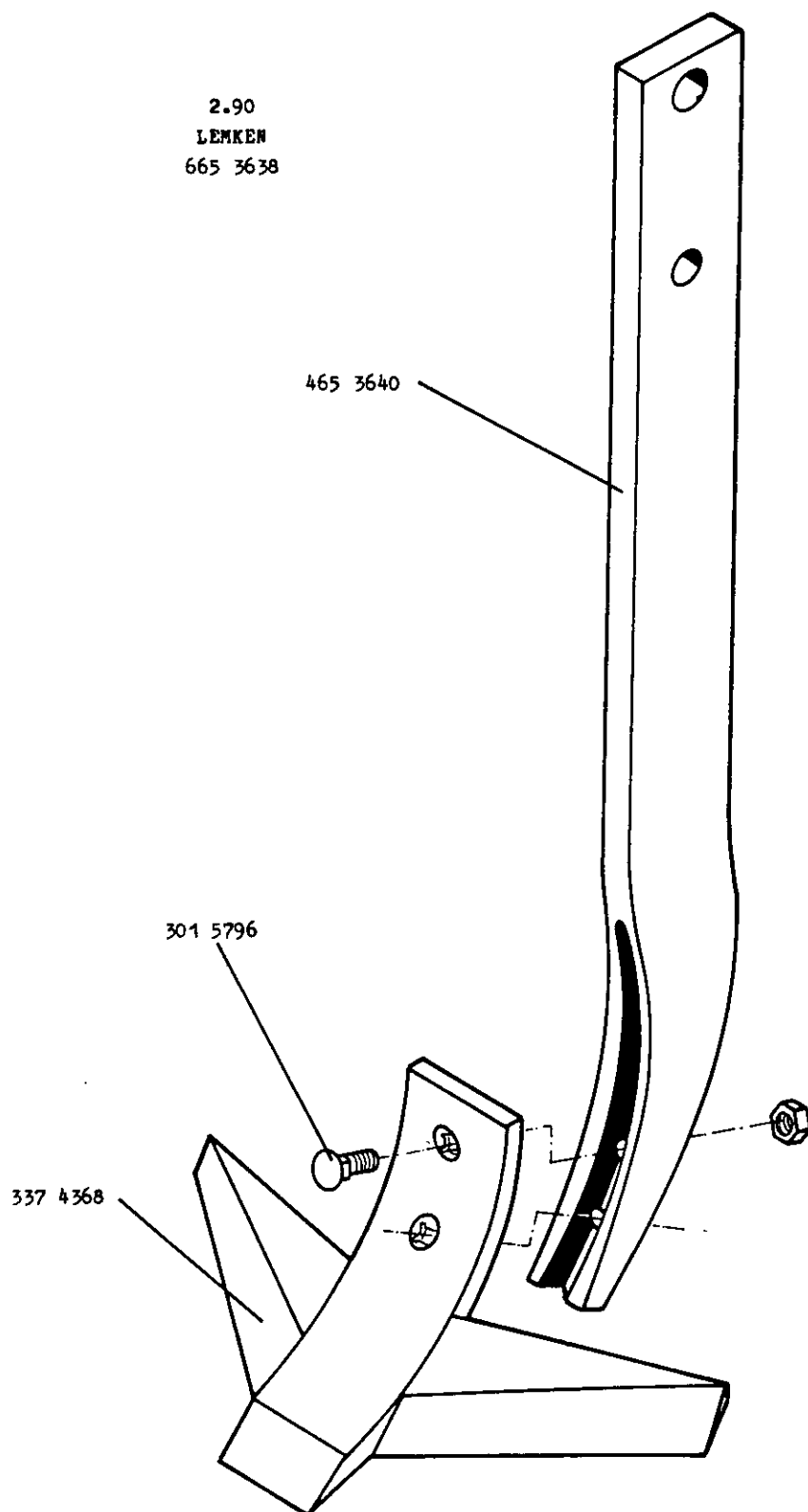
Zinken F 20 - Topas
Tine F 20 - Topas
Dent F 20 - Topas

665 3616



Zinken A30 H750 Topas 110
Tine A30 H750 Topas 110
Dent A30 H750 Topas 110

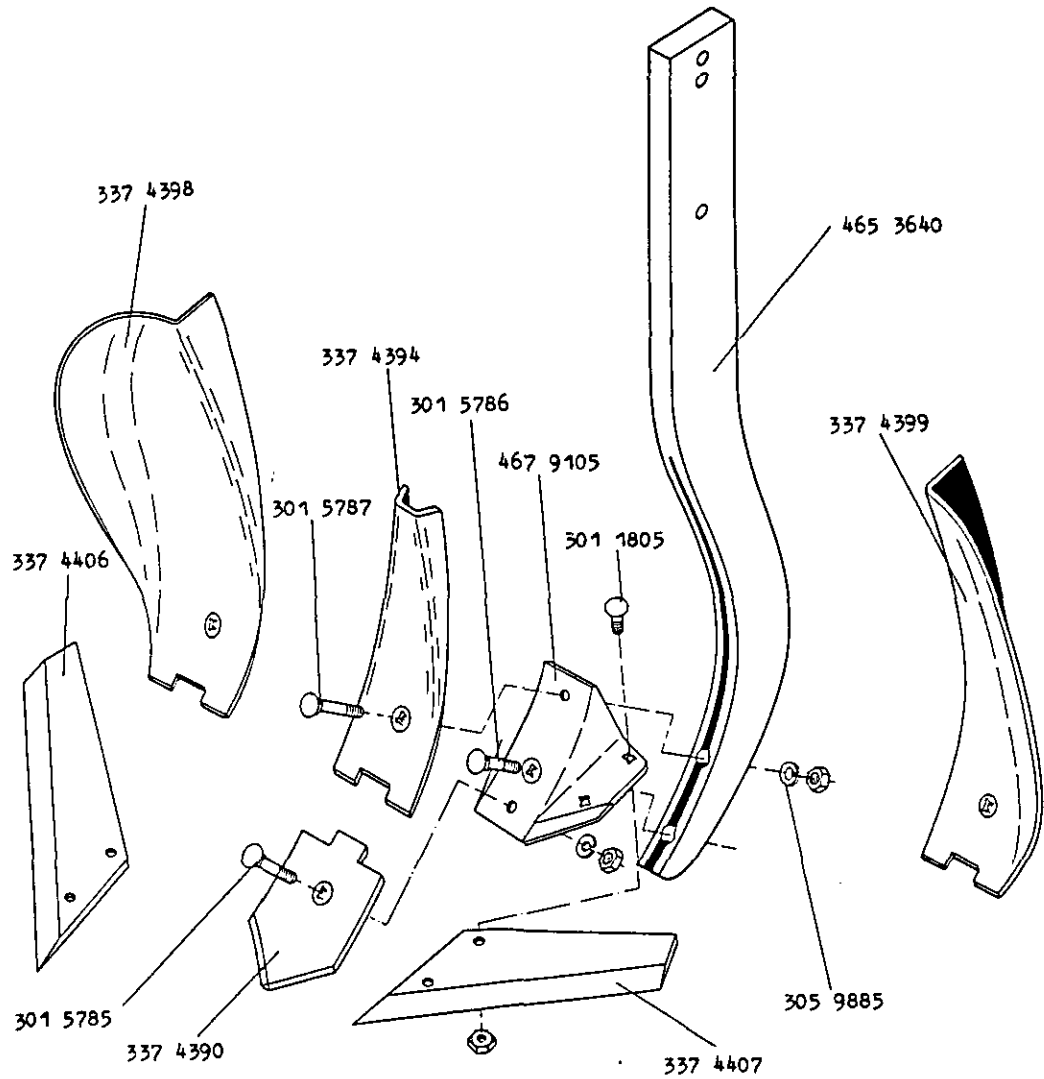
665 3638



Zinken mit Flügelschar
Tine with wing-shares
Dent avec socs ailette

Topas 110, 400 mm
Topas 110, 400 mm
Topas 110, 400 mm

665 xxxx



1.90

LEMKEN

665 3640 re

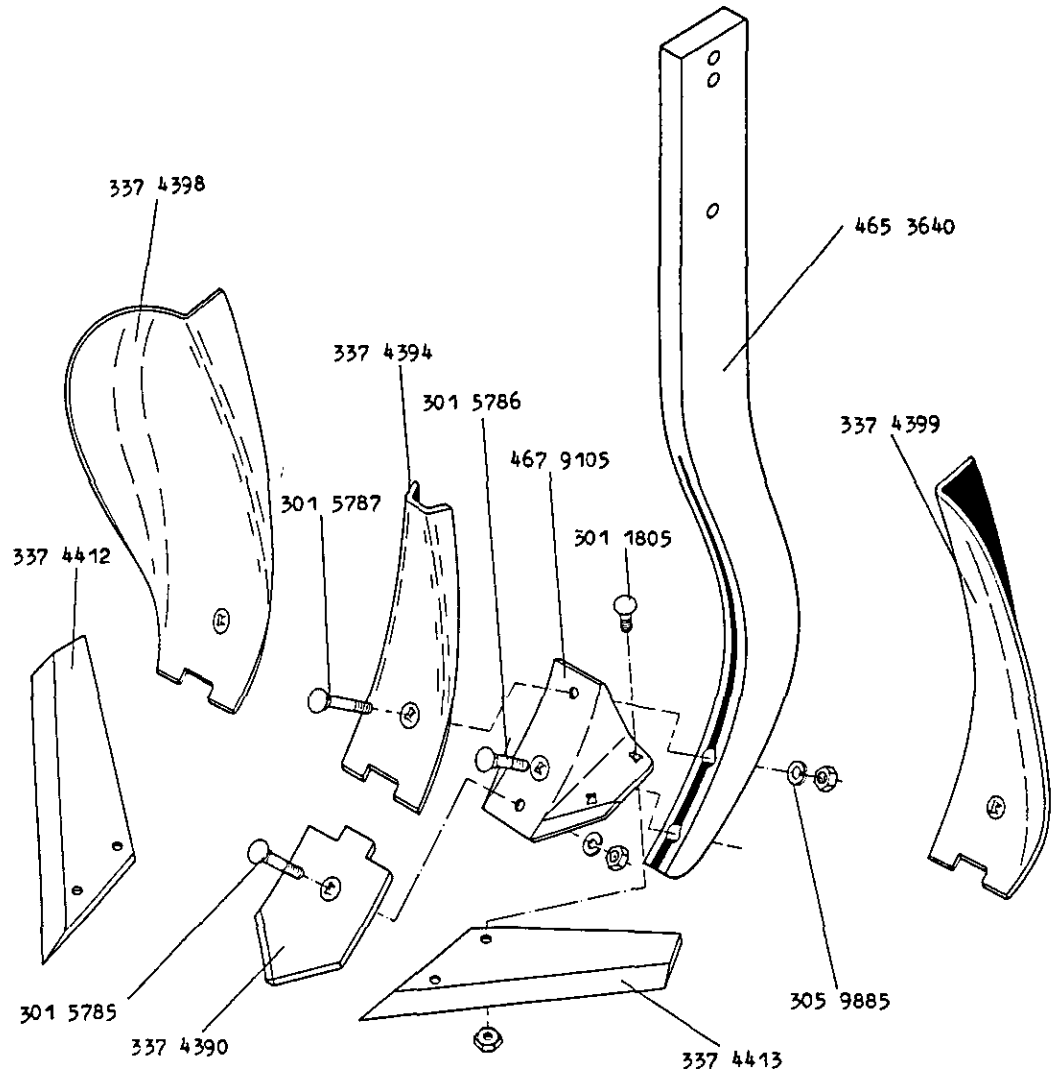
665 3641 li

665 3642 mi

Zinken mit Flügelschar
Tine with wing-shares
Dent avec socs ailette

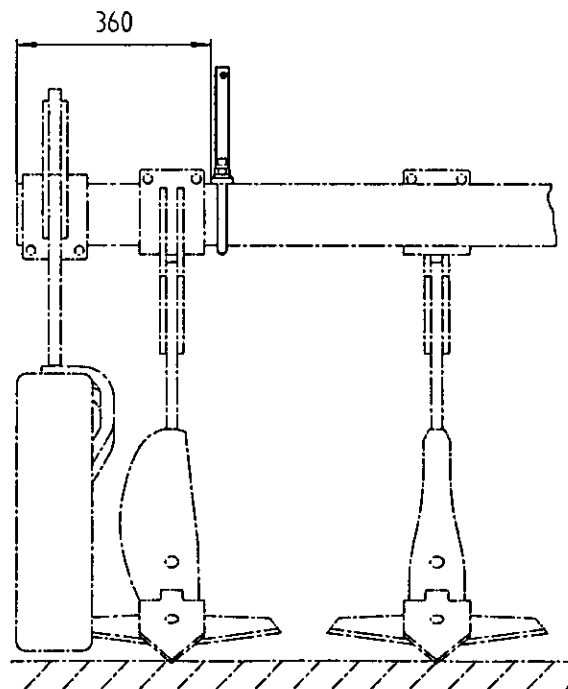
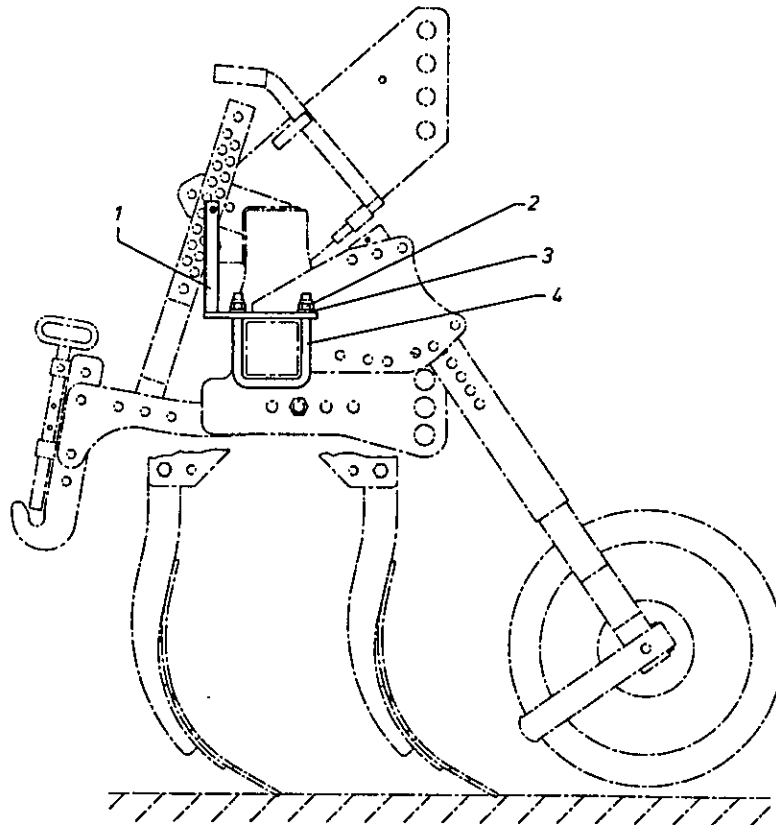
Topas 110, 450 mm
Topas 110, 450 mm
Topas 110, 450 mm

665 xxxx



1.90

LEMKEN
665 3644 re
665 3645 li
665 3646 mi



LEMKEN 12.93

Pos.	Art.-Nr.	Stk.	Artikeltext	Description	Texte d'article	Dimension
1	470 1634	1	LEUCHTENHALTER	CARRIER FOR LIGHT	PORTE LAMPE	TOPAS 110-140 RE
	470 1635	1	LEUCHTENHALTER	CARRIER FOR LIGHT	PORTE LAMPE	TOPAS 110-140 LI
2	303 0935	4	SICHERUNGSMUTTER	SELFLOCKING NUT	ECROU DE SURETE	NM 16 DIN 985-8
3	305 6155	4	SCHEIBE	WASHER	BAGUE/RONDELLE	D 30x17x6
4	301 7798	2	BÜGELSCHRAUBE	U-BOLT	ETRIER	M 16/110/155
	670 1634		LEUCHTENHALTER	CARRIER FOR LIGHT	PORTE LAMPE	LH 10