



Ersatzteilliste

Parts list

Untergrundpacker

Furrow Presses

Variopack 110 EP 90

Art.-Nr.: 175 1564

01.04

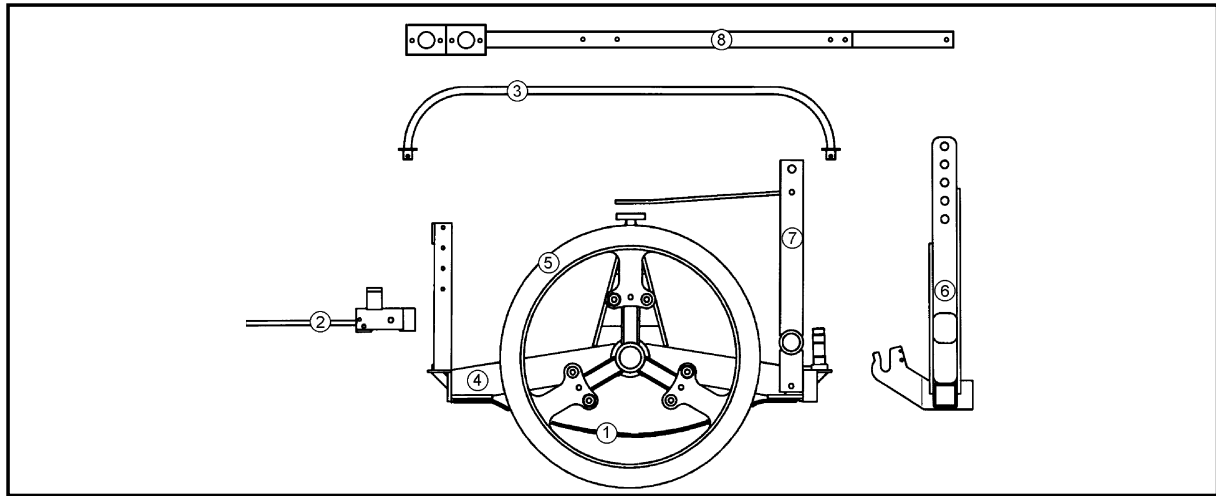
LEMKEN GmbH & Co. KG

Weseler Straße 5, D-46519 Alpen / Postfach 11 60, D-46515 Alpen

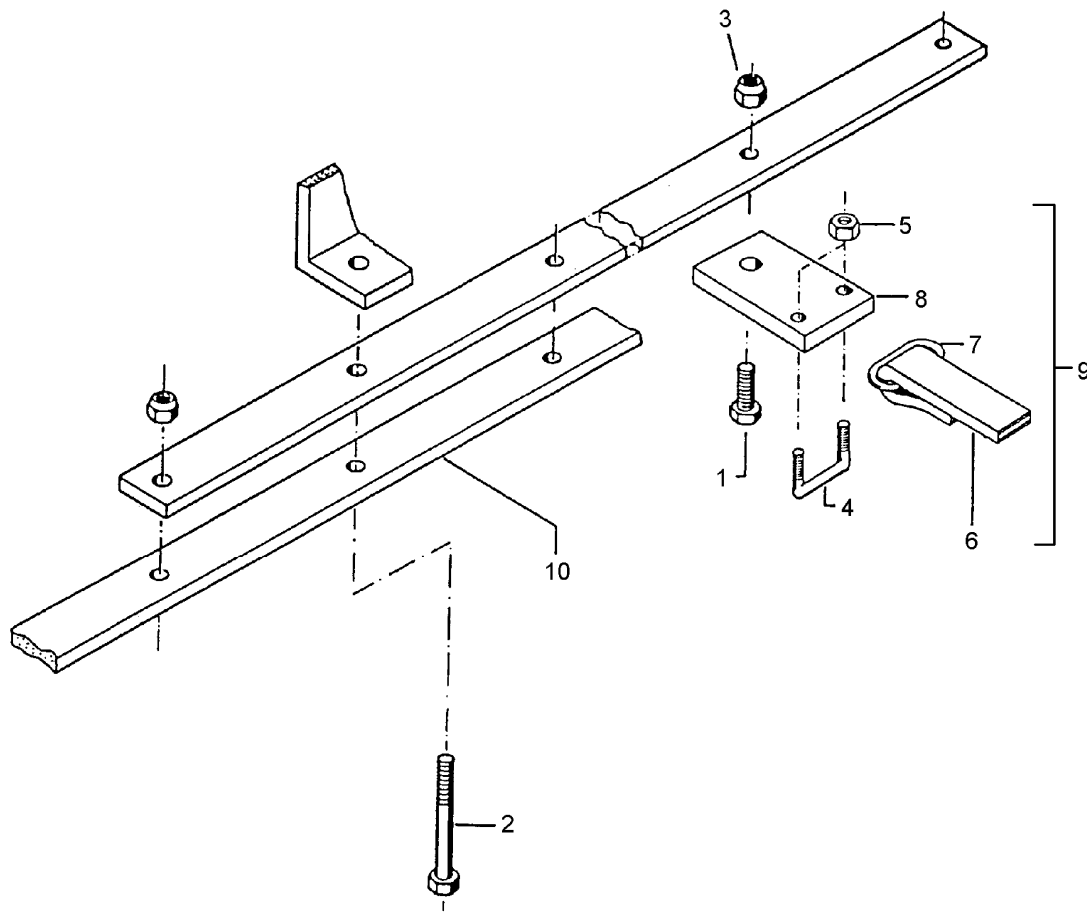
Telefon (0 28 02) 81-0, Telefax (0 28 02) 81-220

eMail: lemken@lemken.com, Internet: <http://www.lemken.com>

Variopack 110EP90

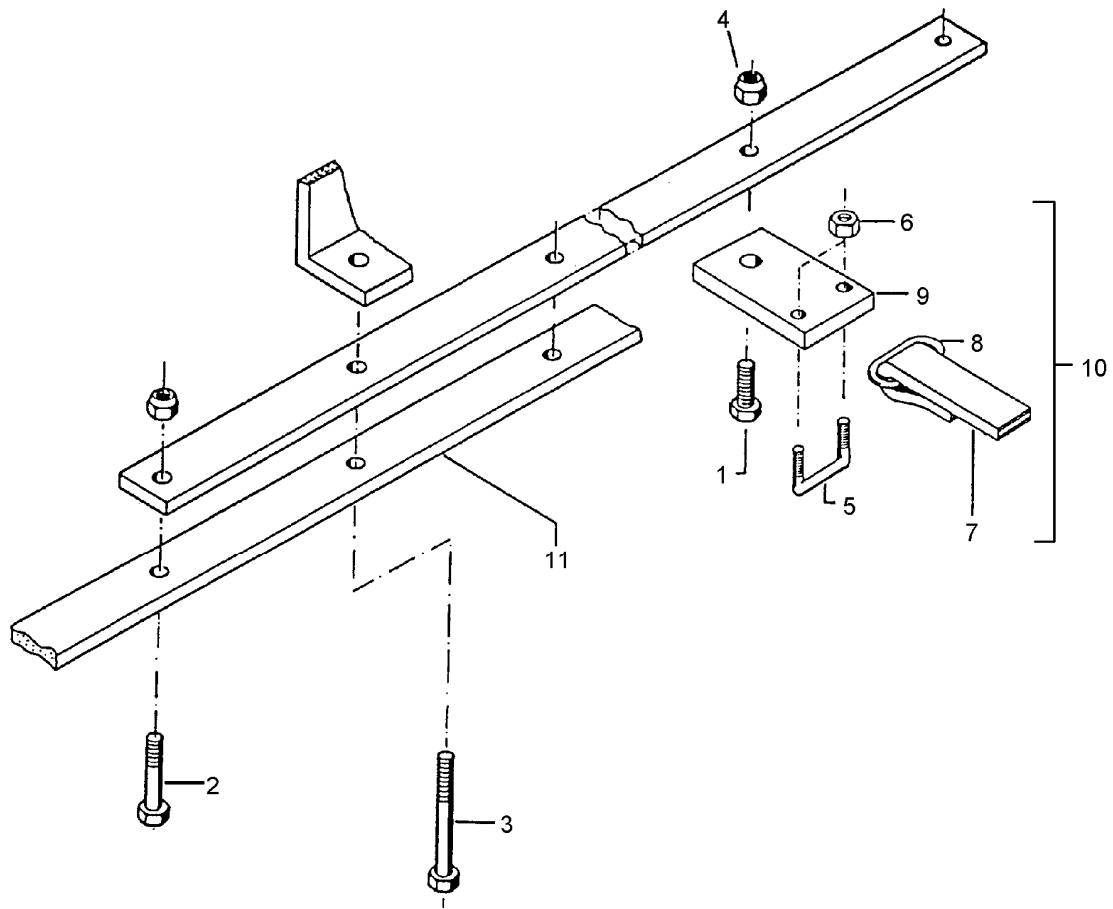


Pos	Art.-Nr.	Artikeltext / Description	Abmessung	Seite	
1	621 1701	Reinigungsbänder	Cleaning tapes	EP 120/90	3
1	621 1702	Reinigungsbänder	Cleaning tapes	EP 140/90	4
1	621 1703	Reinigungsbänder	Cleaning tapes	EP 160/90	5
1	621 1704	Reinigungsbänder	Cleaning tapes	EP 180/90	6
1	621 1705	Reinigungsbänder	Cleaning tapes	EP 200/90	7
1	621 1706	Reinigungsbänder	Cleaning tapes	EP 220/90	8
1	621 1707	Reinigungsbänder	Cleaning tapes	EP 240/90	9
1	621 1708	Reinigungsbänder	Cleaning tapes	EP 260/90	10
1	621 1709	Reinigungsbänder	Cleaning tapes	EP 280/90	11
1	621 1710	Reinigungsbänder	Cleaning tapes	EP 300/90	12
1	621 1711	Reinigungsbänder	Cleaning tapes	EP 320/90	13
1	621 1712	Reinigungsbänder	Cleaning tapes	EP 340/90	14
1	621 1713	Reinigungsbänder	Cleaning tapes	EP 360/90	15
1	621 1714	Reinigungsbänder	Cleaning tapes	EP 380/90	16
1	621 1715	Reinigungsbänder	Cleaning tapes	EP 400/90	17
2	621 2490	Deichsel	Two-bar	Vari-AB 50x20x1810	18
2	621 2585	Fanggestänge höhenverstellbar	Hook linkage, adjustable	Variopack 110 1,1-2,1m (2,5)	19
2	621 2592	Fanggestänge höhenverstellbar	Hook linkage, adjustable	Variopack 110 2,0-3,0m	20
2	621 2593	Fanggestänge höhenverstellbar	Hook linkage, adjustable	Variopack 110 2,0-4,4m	21
3	621 3131	Lenkstange	Connecting rod	110 WEP/90 1320mm	22
4	621 6303	Grundrahmen	Basic frame	Variopack 110 EP-90	23
4	629 7086	Stütze	Support	WEP-70+90	24
5	623 9105	Packerring	Packer wheel	900-30°-A1/M16x240	25
5	623 9106	Packerring	Packer wheel	900-30°-I/M16x75	26
5	623 9107	Packerring	Packer wheel	900-30°-A/M16x260	27
5	623 9108	Packerring	Packer wheel	900-45°-I/M16x75	28
5	623 9109	Packerring	Packer wheel	900-45°-A/M16x260	29
5	623 9110	Packerring	Packer wheel	900-45°-A1/M16x240	30
6	640 7500	Schubvorrichtung	Push-linkage device	KAT2	31
6	640 7501	Schubvorrichtung	Push-linkage device	KAT2/Z3	32
6	640 7502	Schubvorrichtung	Push-linkage device	KAT2/Z2	33
7	640 8330	Geräteturm	Headstock	110 EP KAT2	34
8	621 2492	Deichsel	Two-bar	Vari-AB 60x20x2000	35



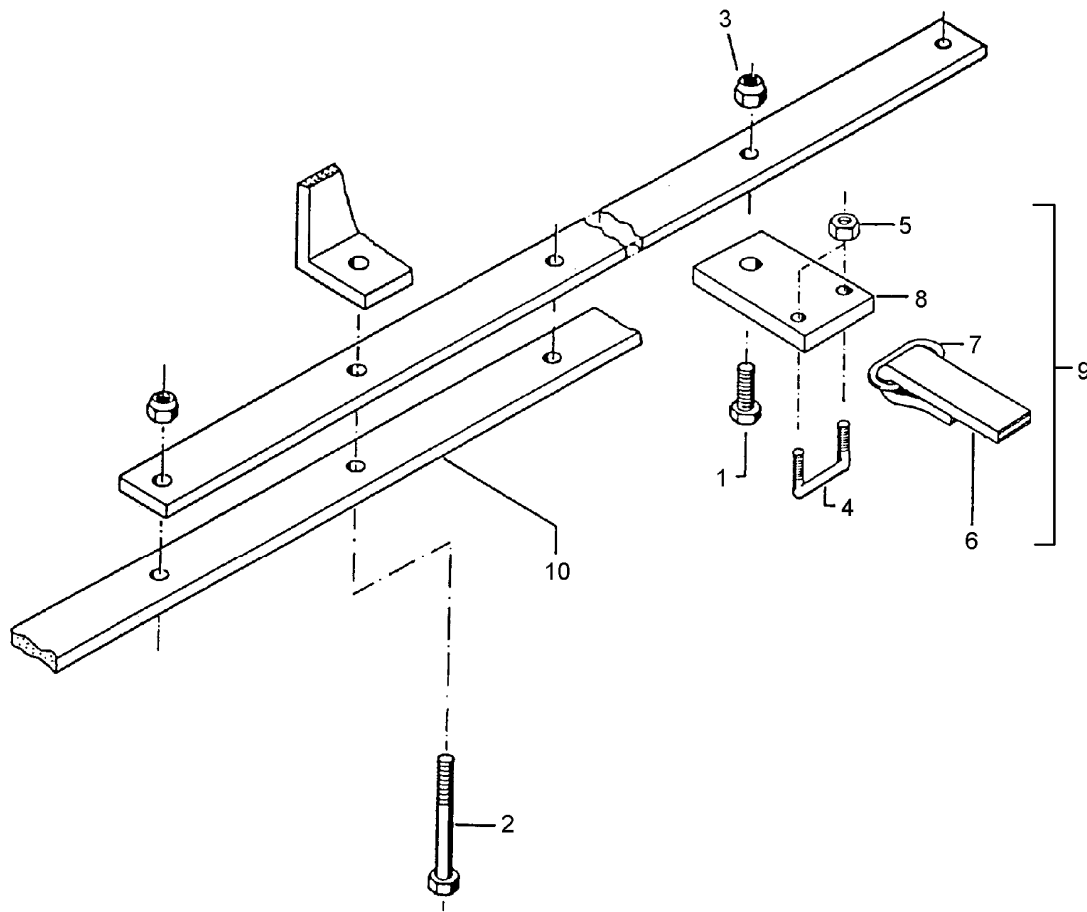
01.04

Pos.	Art.-Nr.	Stk.	Artikeltext / Description		Abmessung
1	301 7334	4	Sechskantschraube DIN933	Screw	M12x35-8.8 Zn
2	301 5452	4	Sechskantschraube DIN931-A	Bolt	M12x60-8.8 Zn
3	303 0934	8	Sicherungsmutter	Selflocking nut	DIN985-NM12-8 Zn
4	301 7780	8	Bügelsschraube	U-bolt	M10/30x35 (120)
5	303 1012	16	Sechskantmutter	Nut	M10 DIN934-8 Zn
6	331 5000	4	Gummiband	Rubber tape	30x10x1190
7	331 6226	8	Kettenglied ungeschweißt	Chain link	8x35 B=35
8	459 4565	8	Platte	Plate	60x6x90
9	331 5030	4	Gummiband kpl.	Rubber tape	30x10x1050
10	421 1532	2	Träger	Carrier	50x12x840



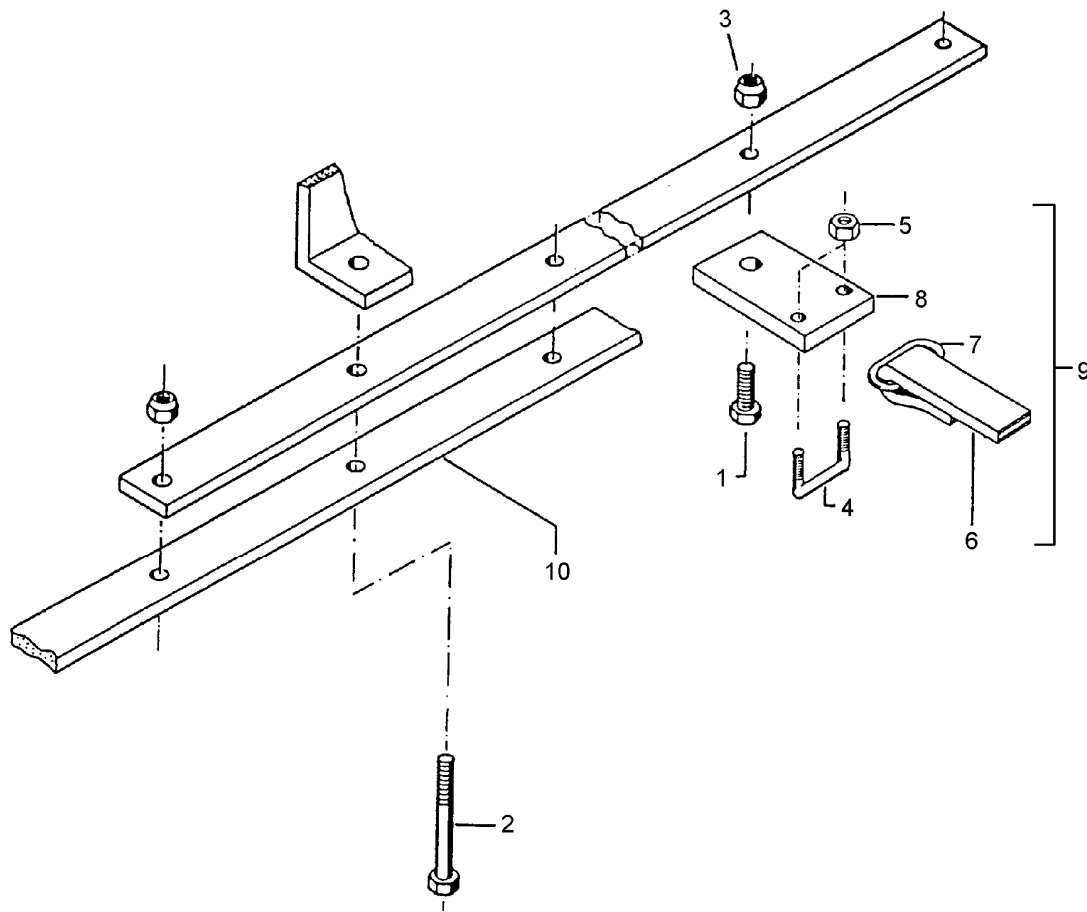
01.04

Pos.	Art.-Nr.	Stk.	Artikeltext / Description		Abmessung
1	301 7334	4	Sechskantschraube DIN933	Screw	M12x35-8.8 Zn
2	301 5449	2	Sechskantschraube DIN931-A	Bolt	M12x45-8.8 Zn
3	301 5452	4	Sechskantschraube DIN931-A	Bolt	M12x60-8.8 Zn
4	303 0934	10	Sicherungsmutter	Selflocking nut	DIN985-NM12-8 Zn
5	301 7780	10	Bügelschraube	U-bolt	M10/30x35 (120)
6	303 1012	20	Sechskantmutter	Nut	M10 DIN934-8 Zn
7	331 5000	5	Gummiband	Rubber tape	30x10x1190
8	331 6226	10	Kettenglied ungeschweißt	Chain link	8x35 B=35
9	459 4565	10	Platte	Plate	60x6x90
10	331 5030	5	Gummiband kpl.	Rubber tape	30x10x1050
11	421 1532	4	Träger	Carrier	50x12x840



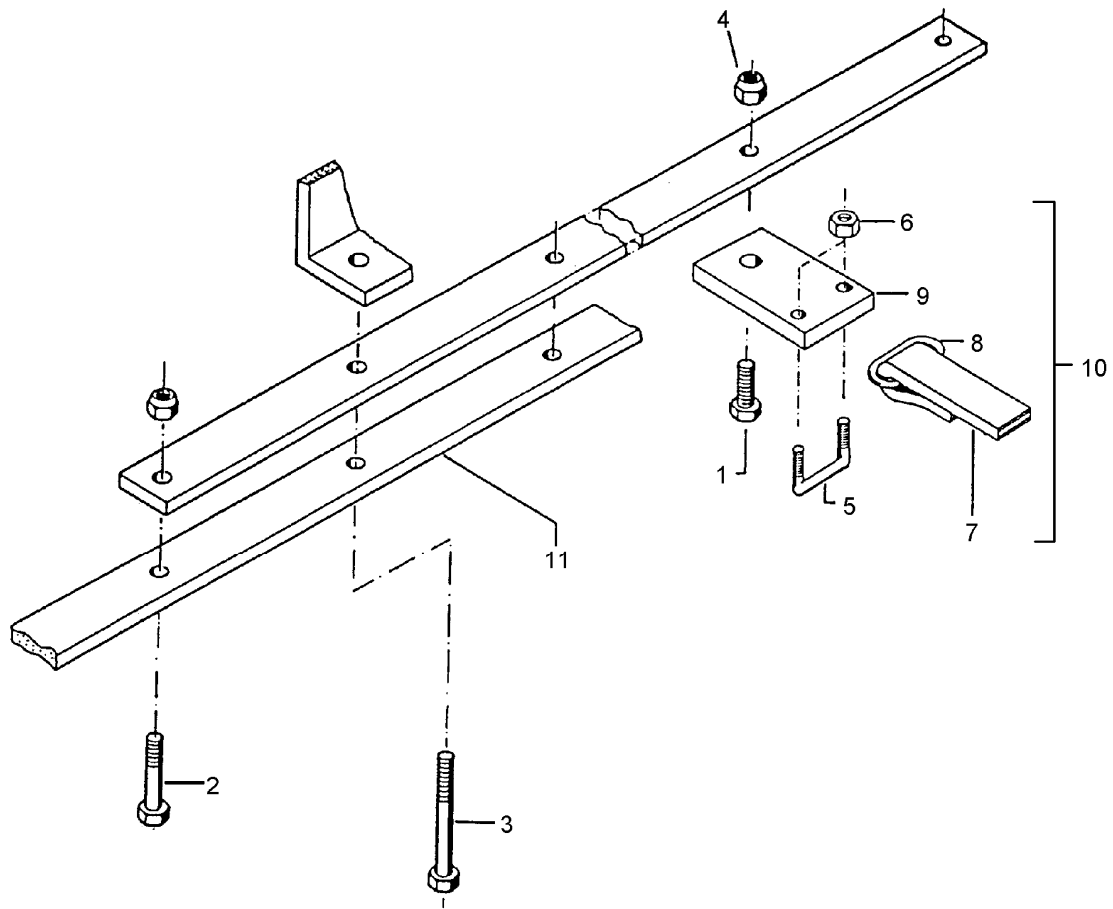
01.04

Pos.	Art.-Nr.	Stk.	Artikeltext / Description		Abmessung
1	301 7334	8	Sechskantschraube DIN933	Screw	M12x35-8.8 Zn
2	301 5452	4	Sechskantschraube DIN931-A	Bolt	M12x60-8.8 Zn
3	303 0934	12	Sicherungsmutter	Selflocking nut	DIN985-NM12-8 Zn
4	301 7780	12	Bügelsschraube	U-bolt	M10/30x35 (120)
5	303 1012	24	Sechskantmutter	Nut	M10 DIN934-8 Zn
6	331 5000	6	Gummiband	Rubber tape	30x10x1190
7	331 6226	12	Kettenglied ungeschweißt	Chain link	8x35 B=35
8	459 4565	12	Platte	Plate	60x6x90
9	331 5030	6	Gummiband kpl.	Rubber tape	30x10x1050
10	421 1532	4	Träger	Carrier	50x12x840



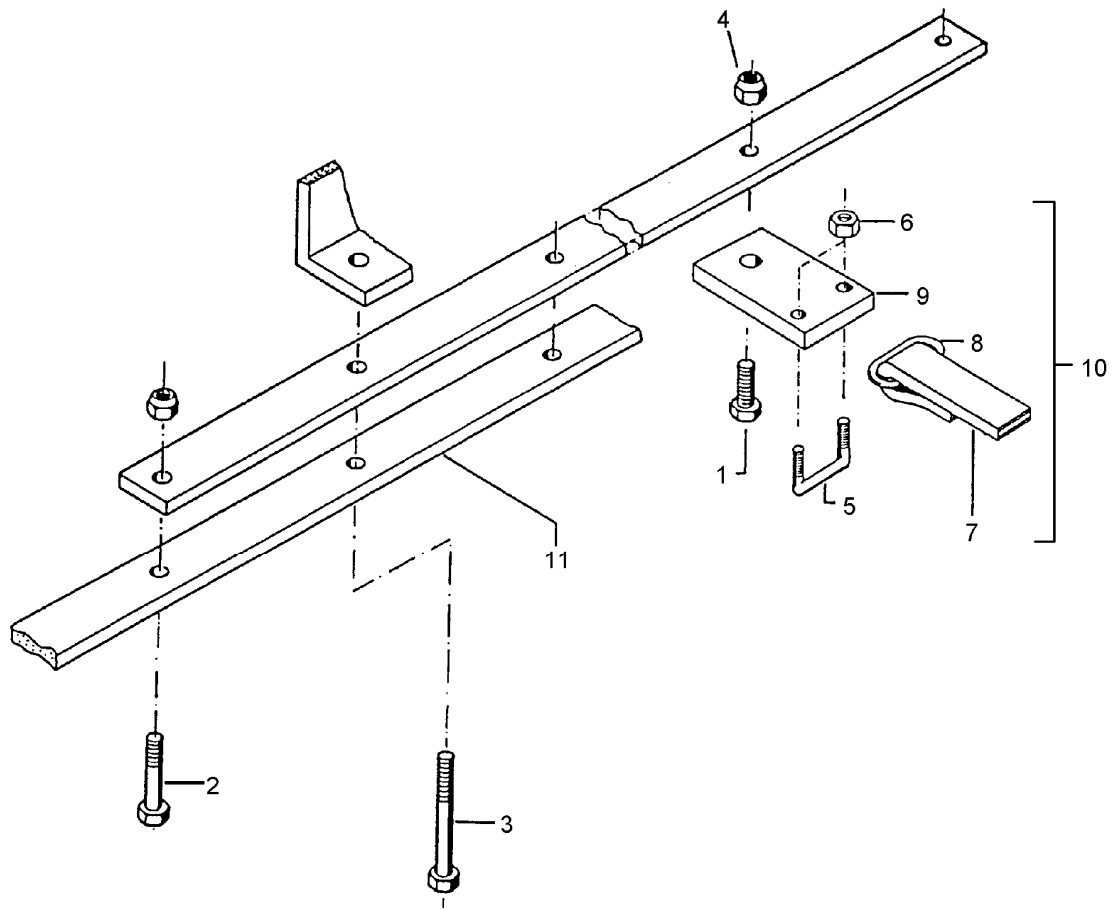
01.04

Pos.	Art.-Nr.	Stk.	Artikeltext / Description		Abmessung
1	301 7334	10	Sechskantschraube DIN933	Screw	M12x35-8.8 Zn
2	301 5452	4	Sechskantschraube DIN931-A	Bolt	M12x60-8.8 Zn
3	303 0934	14	Sicherungsmutter	Selflocking nut	DIN985-NM12-8 Zn
4	301 7780	14	Bügelsschraube	U-bolt	M10/30x35 (120)
5	303 1012	28	Sechskantmutter	Nut	M10 DIN934-8 Zn
6	331 5000	7	Gummiband	Rubber tape	30x10x1190
7	331 6226	14	Kettenglied ungeschweißt	Chain link	8x35 B=35
8	459 4565	14	Platte	Plate	60x6x90
9	331 5030	7	Gummiband kpl.	Rubber tape	30x10x1050
10	421 1580	2	Träger	Carrier	80x15x1440



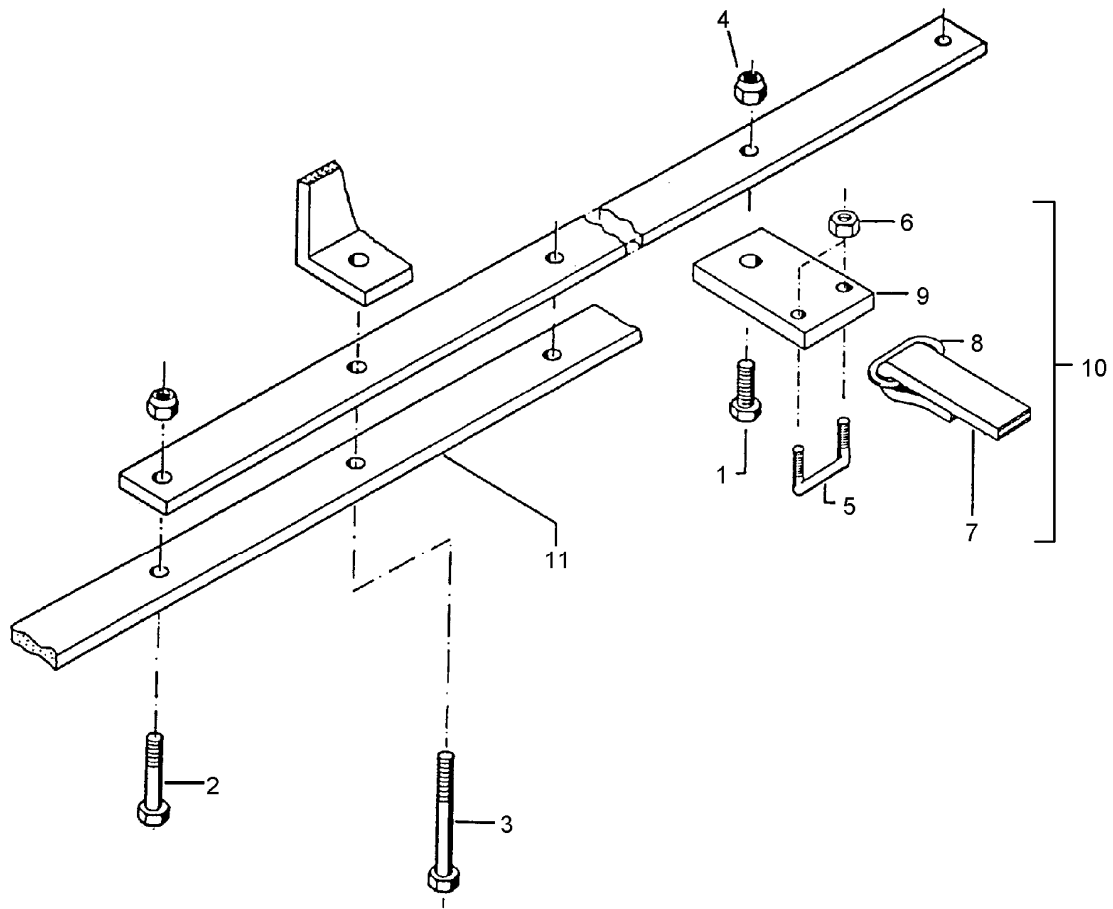
01.04

Pos.	Art.-Nr.	Stk.	Artikeltext / Description		Abmessung
1	301 7334	4	Sechskantschraube DIN933	Screw	M12x35-8.8 Zn
2	301 5449	8	Sechskantschraube DIN931-A	Bolt	M12x45-8.8 Zn
3	301 5452	4	Sechskantschraube DIN931-A	Bolt	M12x60-8.8 Zn
4	303 0934	16	Sicherungsmutter	Selflocking nut	DIN985-NM12-8 Zn
5	301 7780	16	Bügelsschraube	U-bolt	M10/30x35 (120)
6	303 1012	32	Sechskantmutter	Nut	M10 DIN934-8 Zn
7	331 5000	8	Gummiband	Rubber tape	30x10x1190
8	331 6226	16	Kettenglied ungeschweißt	Chain link	8x35 B=35
9	459 4565	16	Platte	Plate	60x6x90
10	331 5030	8	Gummiband kpl.	Rubber tape	30x10x1050
11	421 1580	4	Träger	Carrier	80x15x1440



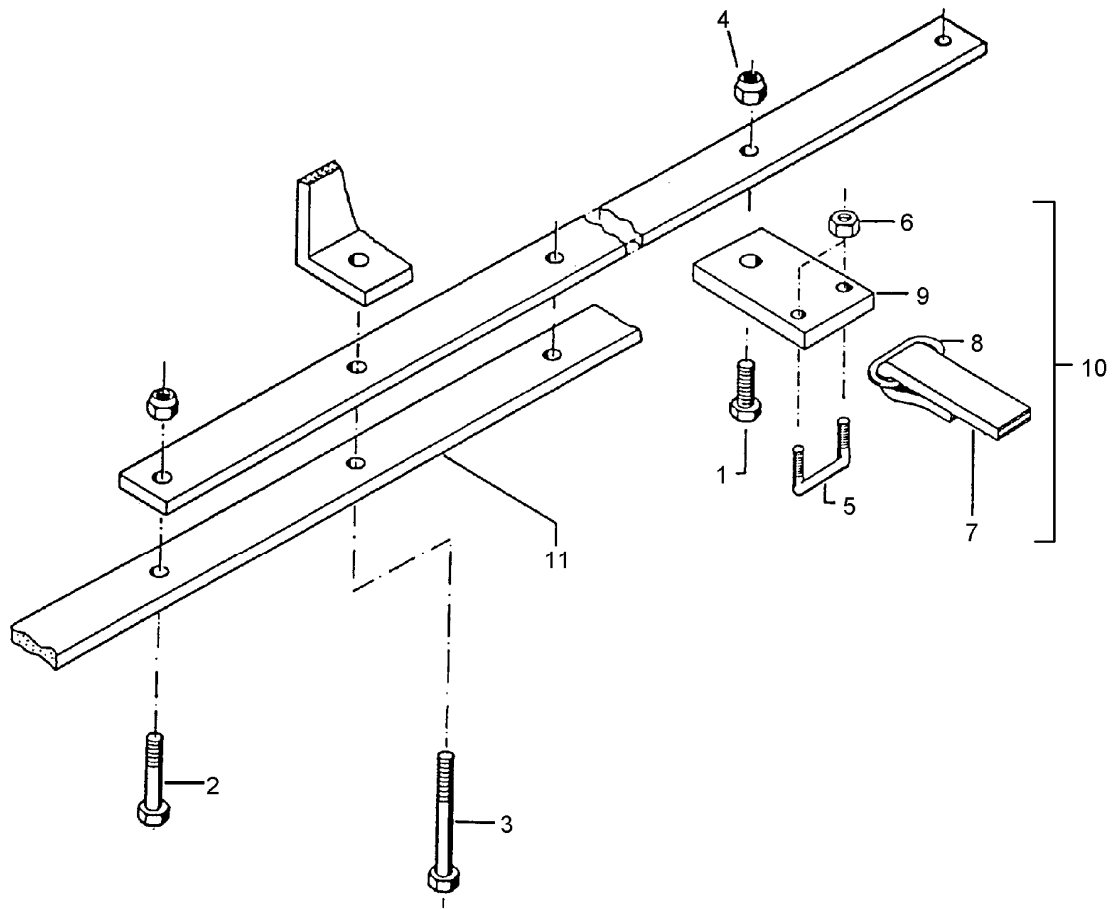
01.04

Pos.	Art.-Nr.	Stk.	Artikeltext / Description		Abmessung
1	301 7334	8	Sechskantschraube DIN933	Screw	M12x35-8.8 Zn
2	301 5449	6	Sechskantschraube DIN931-A	Bolt	M12x45-8.8 Zn
3	301 5452	4	Sechskantschraube DIN931-A	Bolt	M12x60-8.8 Zn
4	303 0934	18	Sicherungsmutter	Selflocking nut	DIN985-NM12-8 Zn
5	301 7780	18	Bügelsschraube	U-bolt	M10/30x35 (120)
6	303 1012	36	Sechskantmutter	Nut	M10 DIN934-8 Zn
7	331 5000	9	Gummiband	Rubber tape	30x10x1190
8	331 6226	18	Kettenglied ungeschweißt	Chain link	8x35 B=35
9	459 4565	18	Platte	Plate	60x6x90
10	331 5030	9	Gummiband kpl.	Rubber tape	30x10x1050
11	421 1580	4	Träger	Carrier	80x15x1440



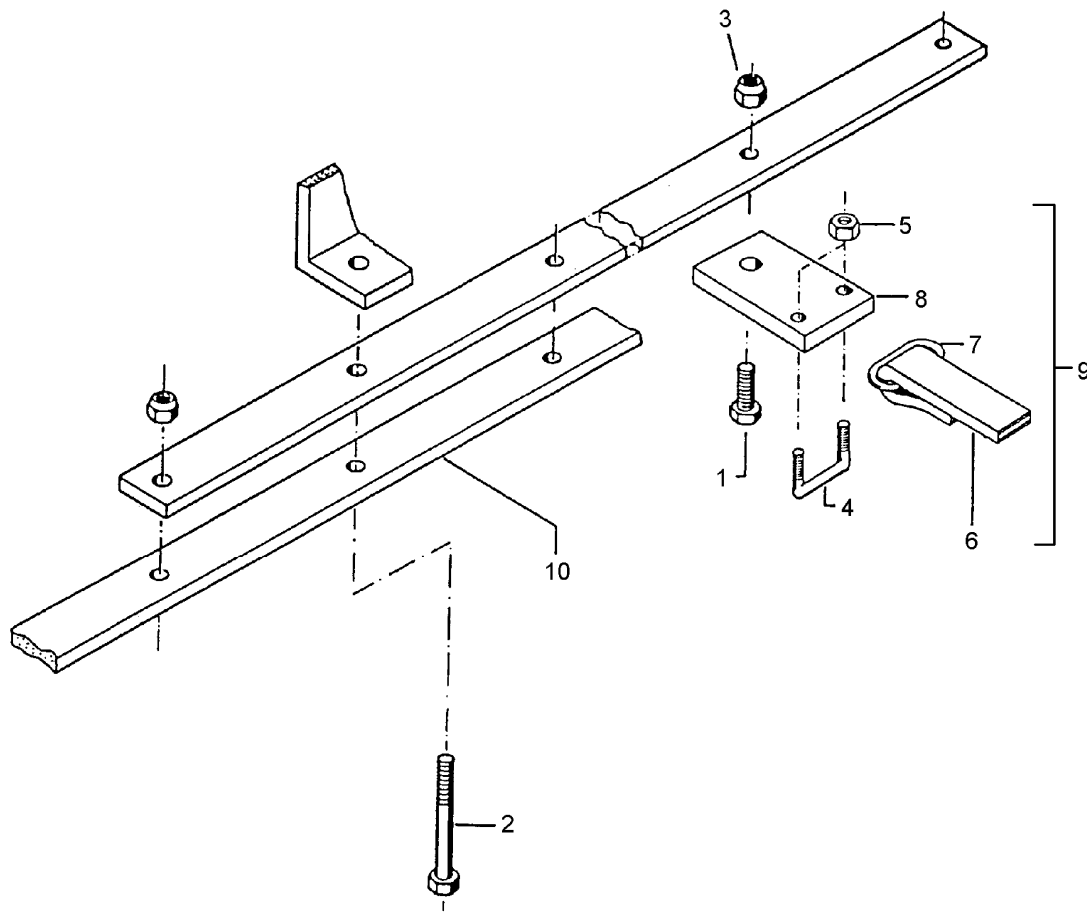
01.04

Pos.	Art.-Nr.	Stk.	Artikeltext / Description		Abmessung
1	301 7334	12	Sechskantschraube DIN933	Screw	M12x35-8.8 Zn
2	301 5449	4	Sechskantschraube DIN931-A	Bolt	M12x45-8.8 Zn
3	301 5452	4	Sechskantschraube DIN931-A	Bolt	M12x60-8.8 Zn
4	303 0935	20	Sicherungsmutter	Selflocking nut	DIN985-NM16-8 Zn
5	301 7780	20	Bügelsschraube	U-bolt	M10/30x35 (120)
6	303 1012	40	Sechskantmutter	Nut	M10 DIN934-8 Zn
7	331 5000	10	Gummiband	Rubber tape	30x10x1190
8	331 6226	20	Kettenglied ungeschweißt	Chain link	8x35 B=35
9	459 4565	20	Platte	Plate	60x6x90
10	331 5030	10	Gummiband kpl.	Rubber tape	30x10x1050
11	421 1580	4	Träger	Carrier	80x15x1440



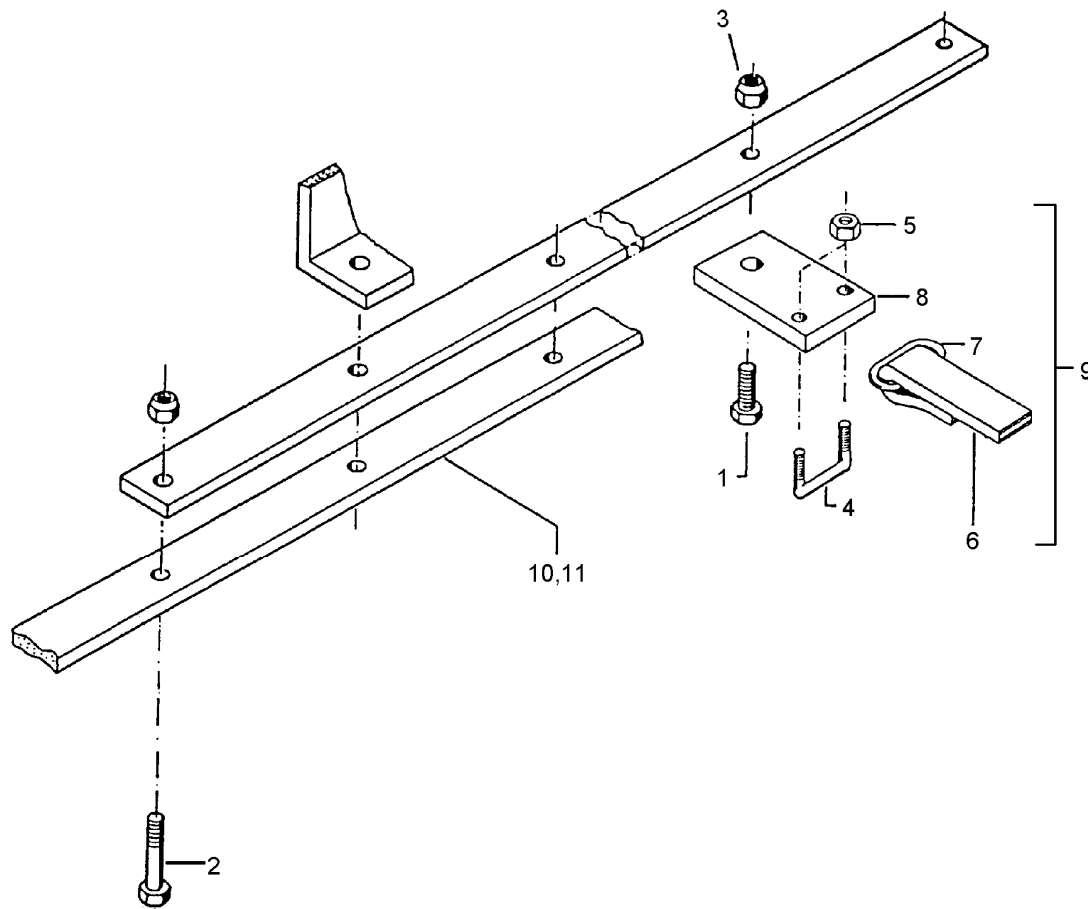
01.04

Pos.	Art.-Nr.	Stk.	Artikeltext / Description		Abmessung
1	301 7334	16	Sechskantschraube DIN933	Screw	M12x35-8.8 Zn
2	301 5449	2	Sechskantschraube DIN931-A	Bolt	M12x45-8.8 Zn
3	301 5452	4	Sechskantschraube DIN931-A	Bolt	M12x60-8.8 Zn
4	303 0934	22	Sicherungsmutter	Selflocking nut	DIN985-NM12-8 Zn
5	301 7780	22	Bügelsschraube	U-bolt	M10/30x35 (120)
6	303 1012	44	Sechskantmutter	Nut	M10 DIN934-8 Zn
7	331 5000	11	Gummiband	Rubber tape	30x10x1190
8	331 6226	22	Kettenglied ungeschweißt	Chain link	8x35 B=35
9	459 4565	22	Platte	Plate	60x6x90
10	331 5030	11	Gummiband kpl.	Rubber tape	30x10x1050
11	421 1580	4	Träger	Carrier	80x15x1440



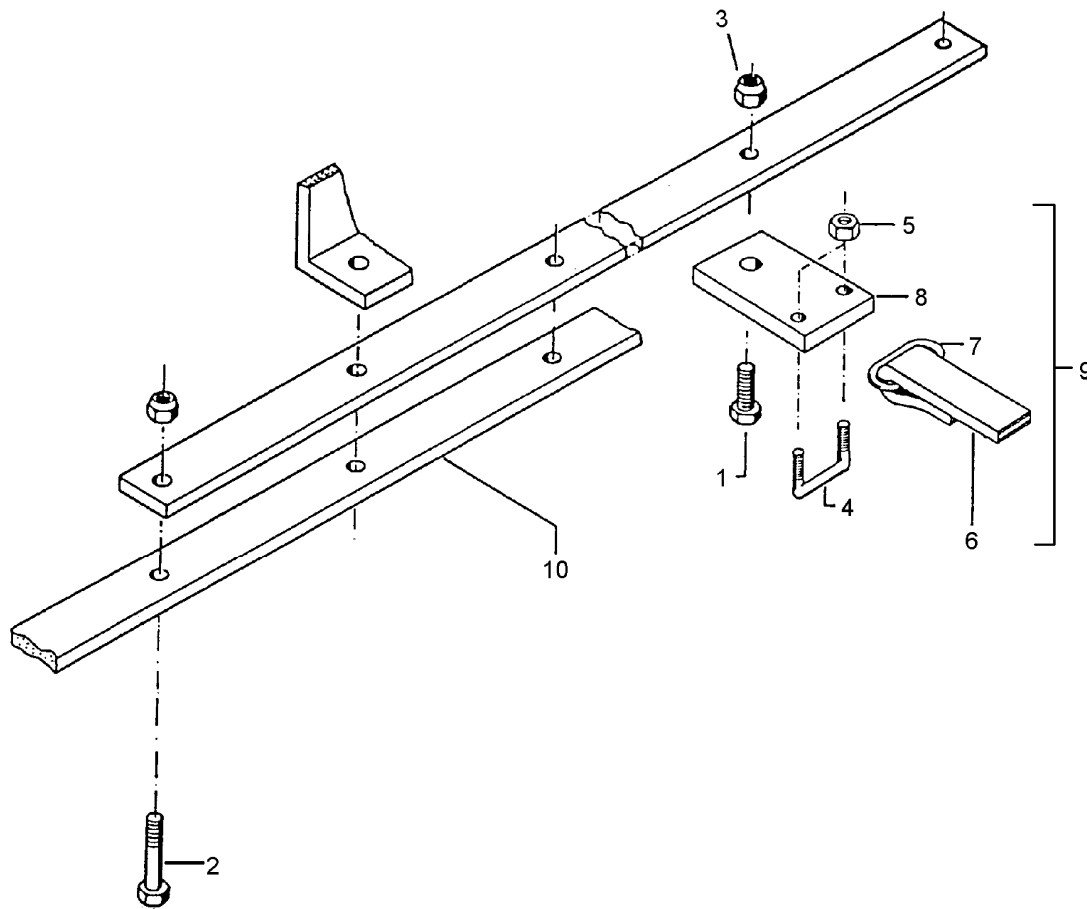
01.04

Pos.	Art.-Nr.	Stk.	Artikeltext / Description		Abmessung
1	301 7334	20	Sechskantschraube DIN933	Screw	M12x35-8.8 Zn
2	301 5452	4	Sechskantschraube DIN931-A	Bolt	M12x60-8.8 Zn
3	303 0934	24	Sicherungsmutter	Selflocking nut	DIN985-NM12-8 Zn
4	301 7780	24	Bügelsschraube	U-bolt	M10/30x35 (120)
5	303 1012	48	Sechskantmutter	Nut	M10 DIN934-8 Zn
6	331 5000	12	Gummiband	Rubber tape	30x10x1190
7	331 6226	24	Kettenglied ungeschweißt	Chain link	8x35 B=35
8	459 4565	24	Platte	Plate	60x6x90
9	331 5030	12	Gummiband kpl.	Rubber tape	30x10x1050
10	421 1580	4	Träger	Carrier	80x15x1440



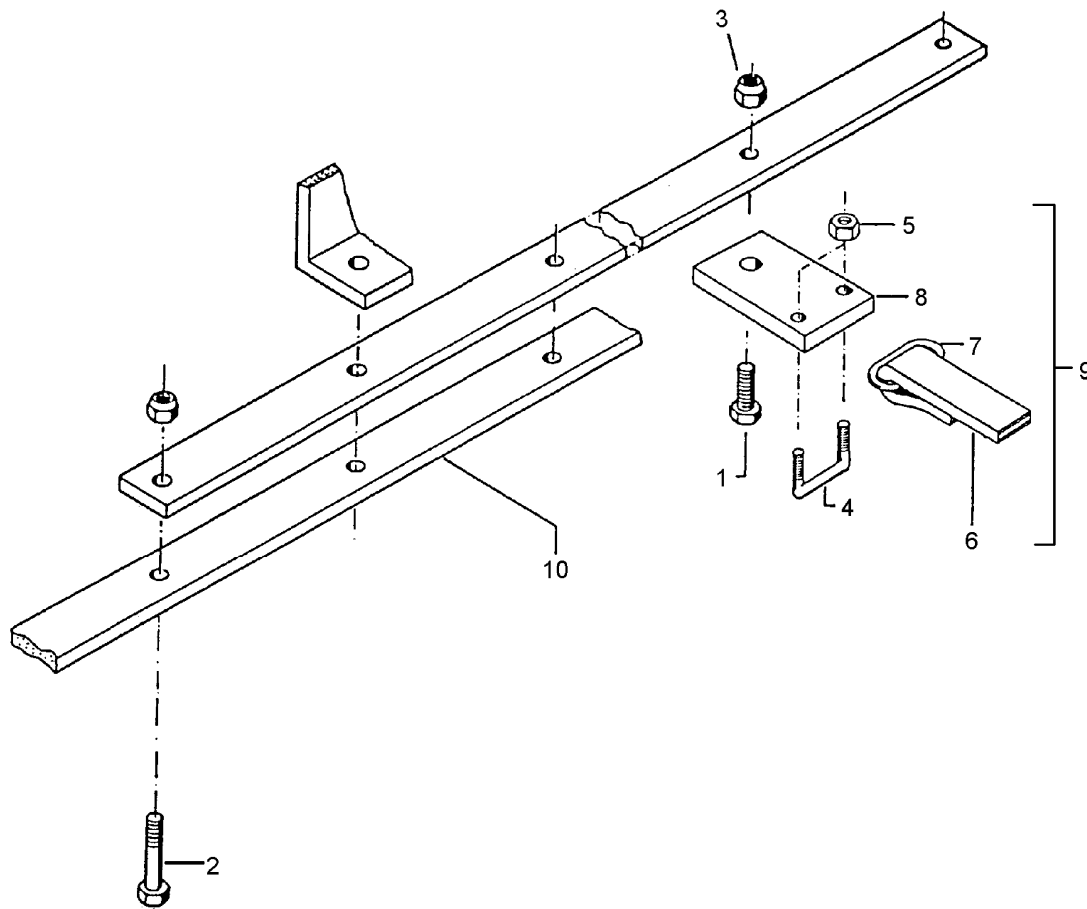
01.04

Pos.	Art.-Nr.	Stk.	Artikeltext / Description		Abmessung
1	301 7334	18	Sechskantschraube DIN933	Screw	M12x35-8.8 Zn
2	301 5449	8	Sechskantschraube DIN931-A	Bolt	M12x45-8.8 Zn
3	303 0934	26	Sicherungsmutter	Selflocking nut	DIN985-NM12-8 Zn
4	301 7780	26	Bügelschraube	U-bolt	M10/30x35 (120)
5	303 1012	52	Sechskantmutter	Nut	M10 DIN934-8 Zn
6	331 5000	13	Gummiband	Rubber tape	30x10x1190
7	331 6226	26	Kettenglied ungeschweißt	Chain link	8x35 B=35
8	459 4565	26	Platte	Plate	60x6x90
9	331 5030	13	Gummiband kpl.	Rubber tape	30x10x1050
10	421 1576	2	Träger	Carrier	80x12x840
11	421 1592	2	Träger	Carrier	80x12x2040



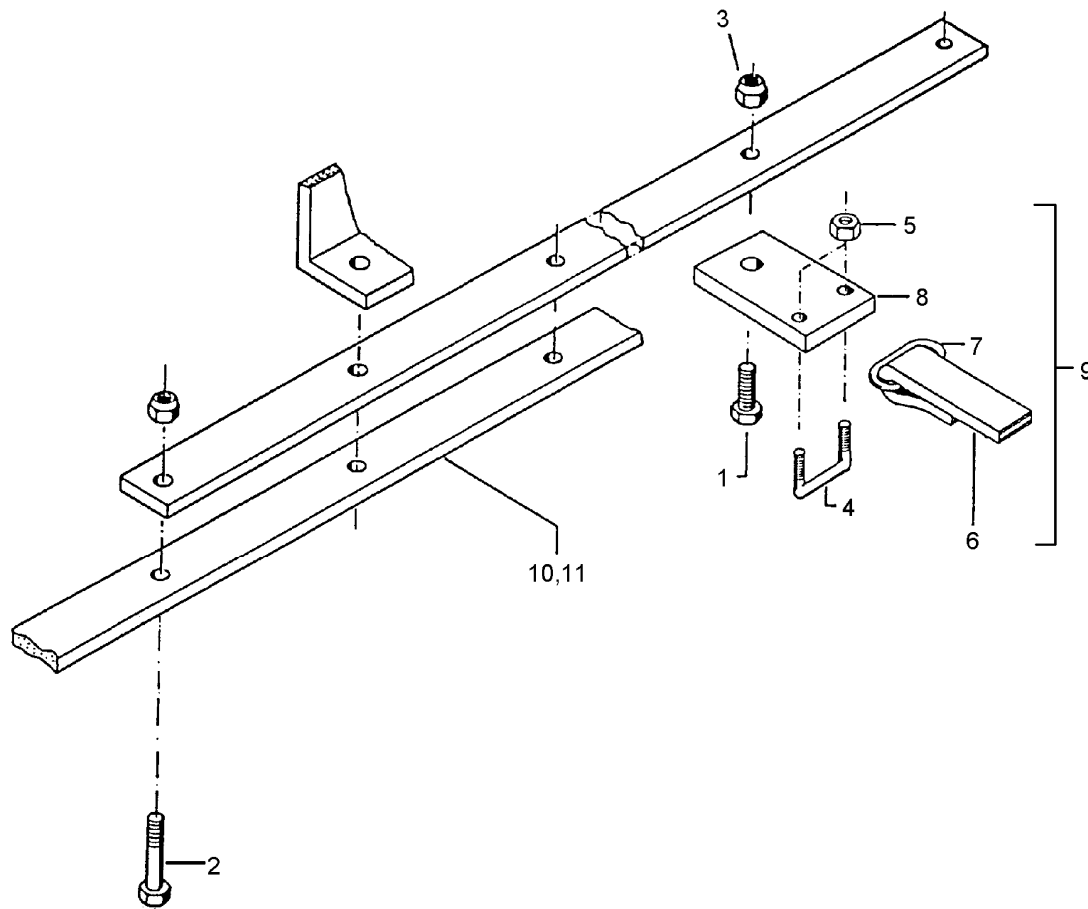
01.04

Pos.	Art.-Nr.	Stk.	Artikeltext / Description		Abmessung
1	301 7334	24	Sechskantschraube DIN933	Screw	M12x35-8.8 Zn
2	301 5449	4	Sechskantschraube DIN931-A	Bolt	M12x45-8.8 Zn
3	303 0934	28	Sicherungsmutter	Selflocking nut	DIN985-NM12-8 Zn
4	301 7780	28	Bügelsschraube	U-bolt	M10/30x35 (120)
5	303 1012	56	Sechskantmutter	Nut	M10 DIN934-8 Zn
6	331 5000	14	Gummiband	Rubber tape	30x10x1190
7	331 6226	28	Kettenglied ungeschweißt	Chain link	8x35 B=35
8	459 4565	28	Platte	Plate	60x6x90
9	331 5030	14	Gummiband kpl.	Rubber tape	30x10x1050
10	421 1592	4	Träger	Carrier	80x12x2040



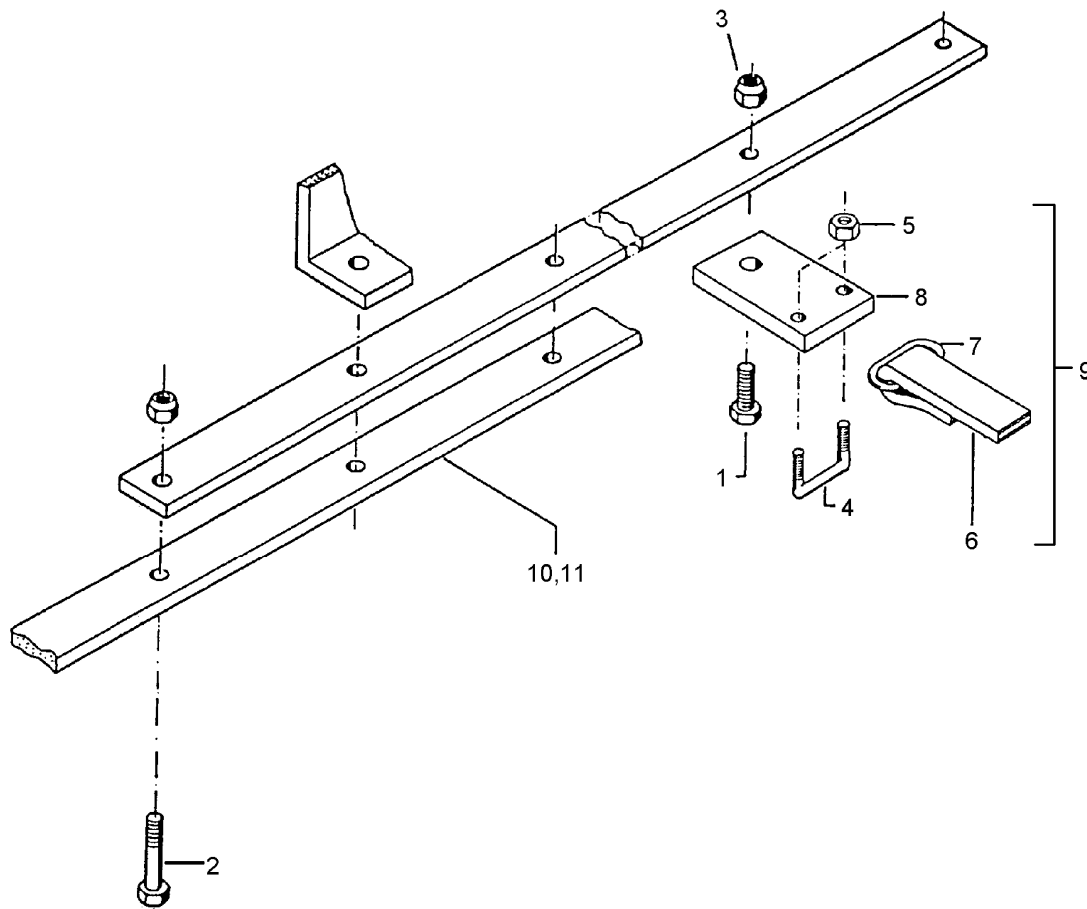
01.04

Pos.	Art.-Nr.	Stk.	Artikeltext / Description		Abmessung
1	301 7334	18	Sechskantschraube DIN933	Screw	M12x35-8.8 Zn
2	301 5449	12	Sechskantschraube DIN931-A	Bolt	M12x45-8.8 Zn
3	303 0934	30	Sicherungsmutter	Selflocking nut	DIN985-NM12-8 Zn
4	301 7780	30	Bügelsschraube	U-bolt	M10/30x35 (120)
5	303 1012	60	Sechskantmutter	Nut	M10 DIN934-8 Zn
6	331 5000	15	Gummiband	Rubber tape	30x10x1190
7	331 6226	30	Kettenglied ungeschweißt	Chain link	8x35 B=35
8	459 4565	30	Platte	Plate	60x6x90
9	331 5030	15	Gummiband kpl.	Rubber tape	30x10x1050
10	421 1594	4	Träger	Carrier	80x20x2840



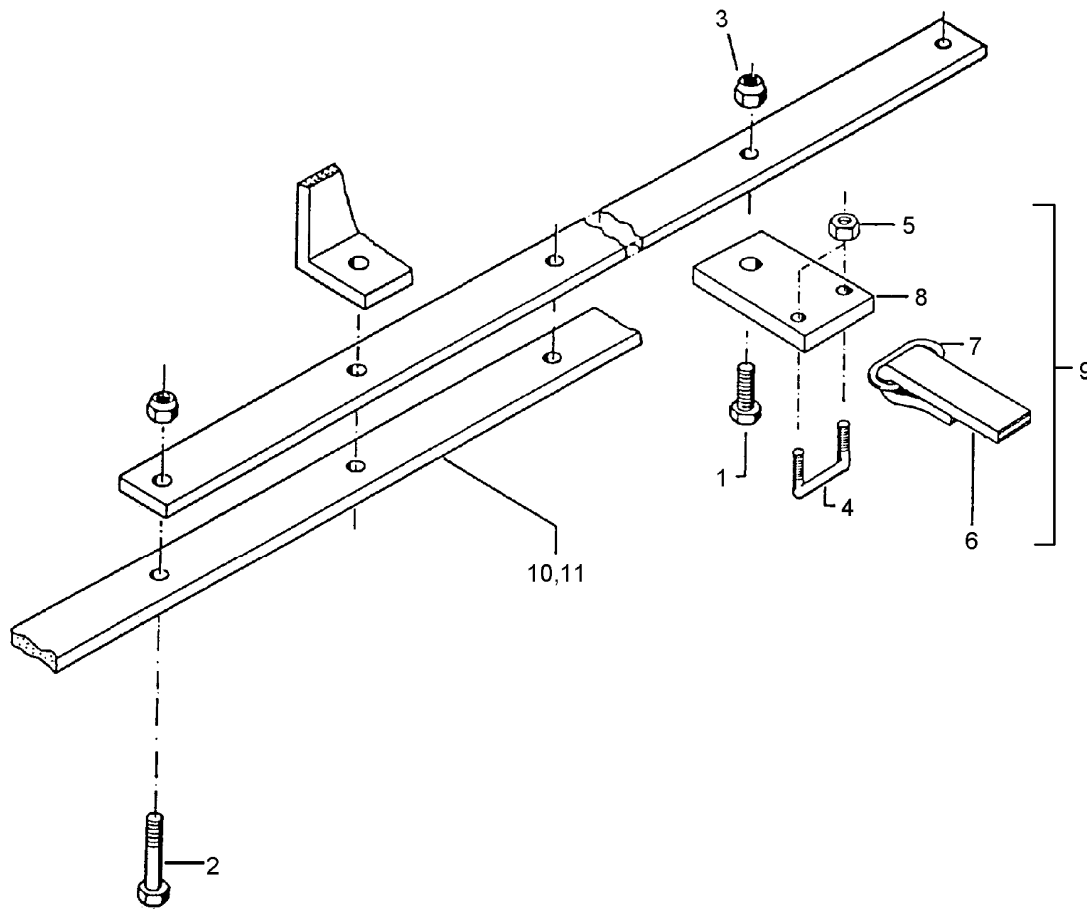
01.04

Pos.	Art.-Nr.	Stk.	Artikeltext / Description		Abmessung
1	301 7334	22	Sechskantschraube DIN933	Screw	M12x35-8.8 Zn
2	301 5449	5	Sechskantschraube DIN931-A	Bolt	M12x45-8.8 Zn
3	303 0934	27	Sicherungsmutter	Selflocking nut	DIN985-NM12-8 Zn
4	301 7780	32	Bügelsschraube	U-bolt	M10/30x35 (120)
5	303 1012	64	Sechskantmutter	Nut	M10 DIN934-8 Zn
6	331 5000	16	Gummiband	Rubber tape	30x10x1190
7	331 6226	32	Kettenglied ungeschweißt	Chain link	8x35 B=35
8	459 4565	32	Platte	Plate	60x6x90
9	331 5030	16	Gummiband kpl.	Rubber tape	30x10x1050
10	421 1576	2	Träger	Carrier	80x12x840
11	421 1594	2	Träger	Carrier	80x20x2840



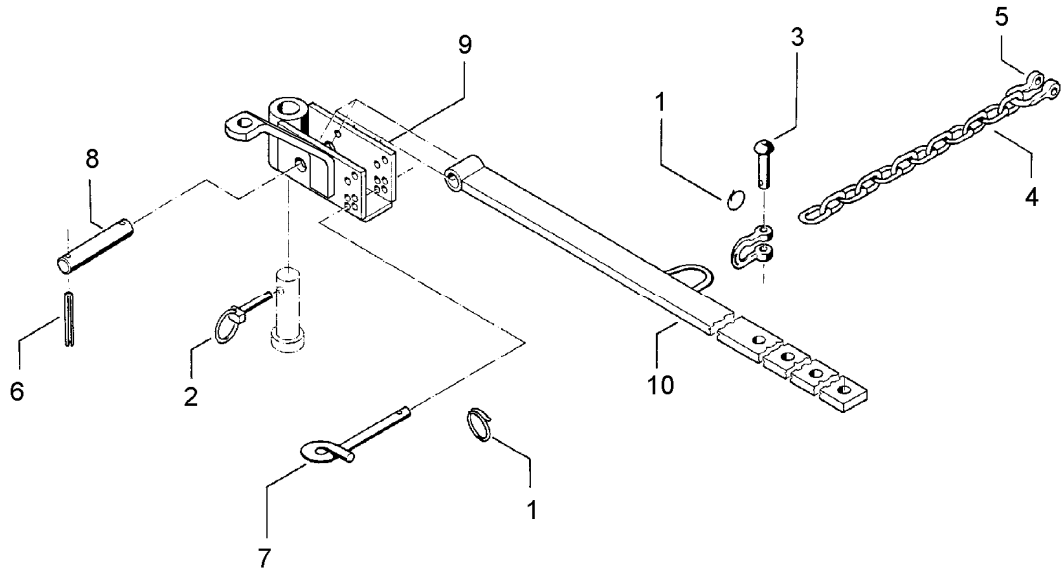
01.04

Pos.	Art.-Nr.	Stk.	Artikeltext / Description		Abmessung
1	301 7334	26	Sechskantschraube DIN933	Screw	M12x35-8.8 Zn
2	301 5449	8	Sechskantschraube DIN931-A	Bolt	M12x45-8.8 Zn
3	303 0934	34	Sicherungsmutter	Selflocking nut	DIN985-NM12-8 Zn
4	301 7780	34	Bügel schraube	U-bolt	M10/30x35 (120)
5	303 1012	68	Sechskantmutter	Nut	M10 DIN934-8 Zn
6	331 5000	17	Gummiband	Rubber tape	30x10x1190
7	331 6226	34	Kettenglied ungeschweißt	Chain link	8x35 B=35
8	459 4565	34	Platte	Plate	60x6x90
9	331 5030	17	Gummiband kpl.	Rubber tape	30x10x1050
10	421 1576	2	Träger	Carrier	80x12x840
11	421 1594	2	Träger	Carrier	80x20x2840



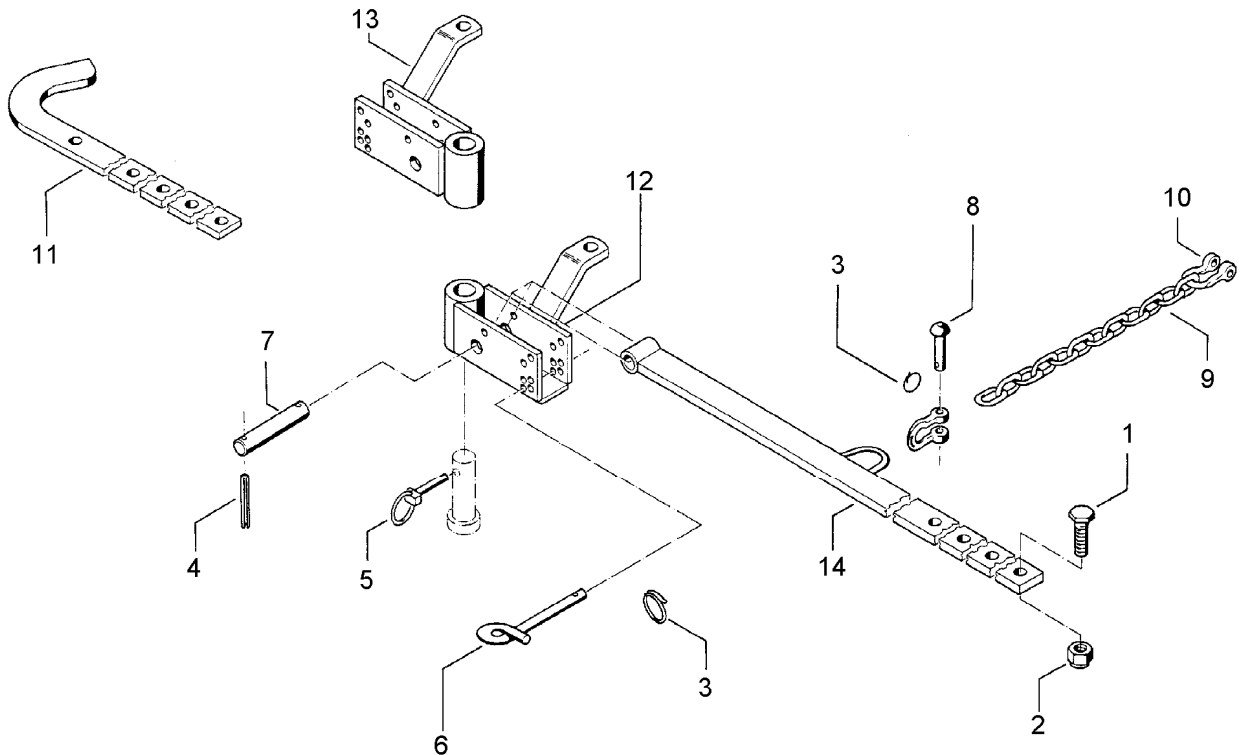
01.04

Pos.	Art.-Nr.	Stk.	Artikeltext / Description		Abmessung
1	301 7334	20	Sechskantschraube DIN933	Screw	M12x35-8.8 Zn
2	301 5449	16	Sechskantschraube DIN931-A	Bolt	M12x45-8.8 Zn
3	303 0934	36	Sicherungsmutter	Selflocking nut	DIN985-NM12-8 Zn
4	301 7780	36	Bügelsschraube	U-bolt	M10/30x35 (120)
5	303 1012	72	Sechskantmutter	Nut	M10 DIN934-8 Zn
6	331 5000	18	Gummiband	Rubber tape	30x10x1190
7	331 6226	36	Kettenglied ungeschweißt	Chain link	8x35 B=35
8	459 4565	36	Platte	Plate	60x6x90
9	331 5030	18	Gummiband kpl.	Rubber tape	30x10x1050
10	421 1576	4	Träger	Carrier	80x12x840
11	421 1594	2	Träger	Carrier	80x20x2840



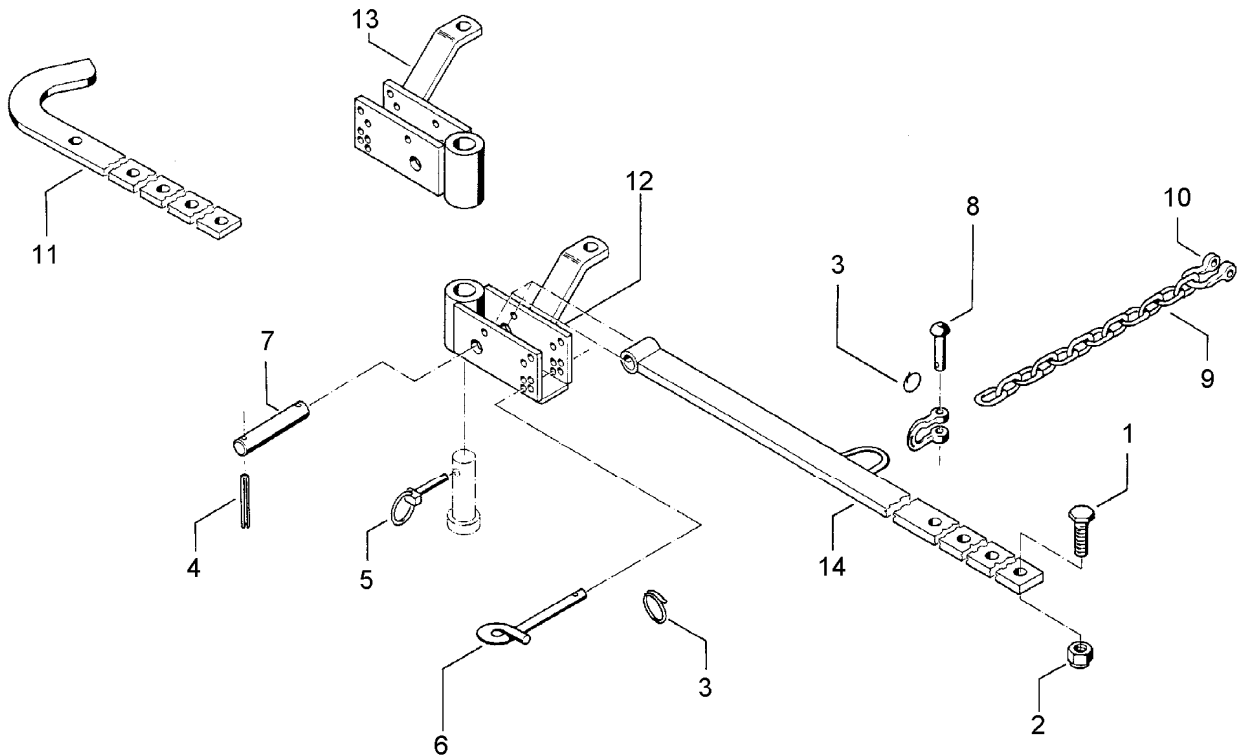
01.04

Pos.	Art.-Nr.	Stk.	Artikeltext / Description	Abmessung	
1	305 8551	4	Federsicherung	Securing clip	41x3
2	311 9302	1	Klappstift	Securing pin	12x60
3	315 8006	4	Niet	Rivet	12x55 BO Zn
4	331 6244	2	Kette	Chain	G8x32 12GL MN4 Zn-V
5	331 8380	4	Malotte ohne Gewinde	Shackle	D13
6	309 6038	2	Spannhülse	Expansion bush	5x30-DIN1481 Chrom 8
7	313 8610	2	Poggestert	Pin	D10x85 Zn (10x210)
8	313 8710	1	Bolzen	Pin	BB D16x85/102 Zn
9	421 2323	1	Schwenkgehäuse	Pivot housing	D40x100/50
10	421 2592	1	Schwenkarm	Swinging arm	50x20x1810



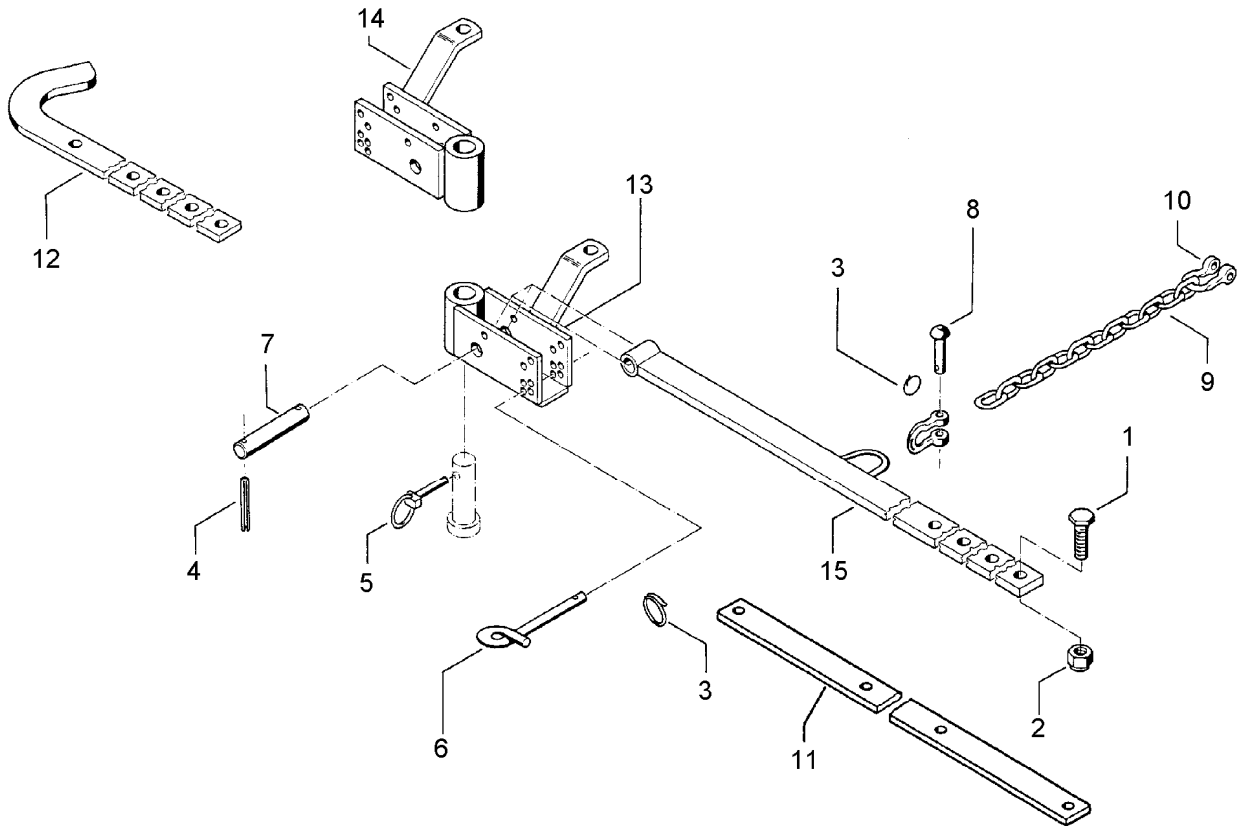
01.04

Pos.	Art.-Nr.	Stk.	Artikeltext / Description		Abmessung
1	301 5407	4	Sechskantschraube DIN933	Screw	M16x55-8.8 Zn
2	303 0935	4	Sicherungsmutter	Selflocking nut	DIN985-NM16-8 Zn
3	305 8551	8	Federsicherung	Securing clip	41x3
4	309 6038	4	Spannhülse	Expansion bush	5x30-DIN1481 Chrom 8
5	311 9302	2	Klappstift	Securing pin	12x60
6	313 8610	4	Poggestert	Pin	D10x85 Zn (10x210)
7	313 8710	2	Bolzen	Pin	BB D16x85/102 Zn
8	315 8006	4	Niet	Rivet	12x55 BO Zn
9	331 6244	2	Kette	Chain	G8x32 12GL MN4 Zn-V
10	331 8380	4	Malotte ohne Gewinde	Shackle	D13
11	421 2225	2	Fanghaken	Hook	50x10x1480 1,2-1,8m
12	421 2322	1	Schwenkgehäuse	Pivot housing	D40x100/50
13	421 2323	1	Schwenkgehäuse	Pivot housing	D40x100/50
14	421 2585	2	Schwenkarm	Swinging arm	50x20x1310



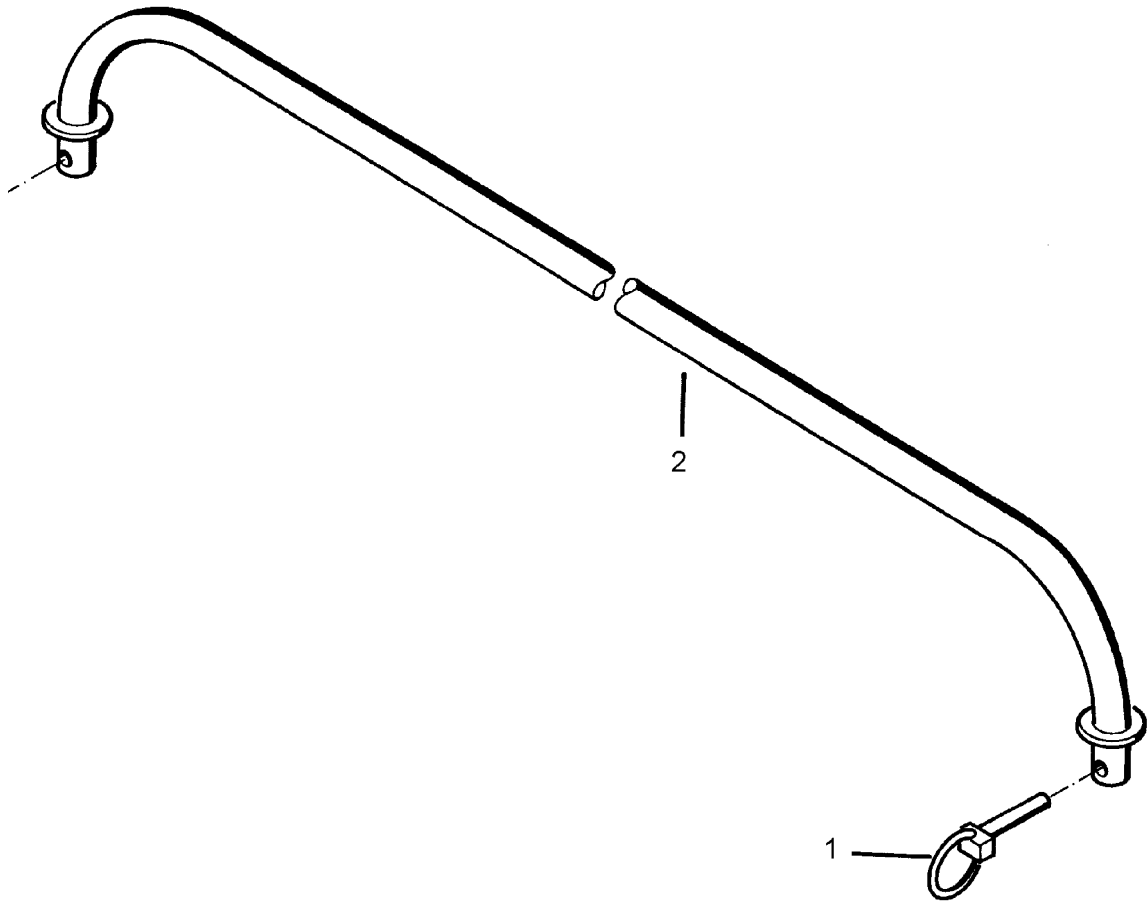
01.04

Pos.	Art.-Nr.	Stk.	Artikeltext / Description		Abmessung
1	301 5407	4	Sechskantschraube DIN933	Screw	M16x55-8.8 Zn
2	303 0935	4	Sicherungsmutter	Selflocking nut	DIN985-NM16-8 Zn
3	305 8551	8	Federsicherung	Securing clip	41x3
4	309 6038	4	Spannhülse	Expansion bush	5x30-DIN1481 Chrom 8
5	311 9302	2	Klappstift	Securing pin	12x60
6	313 8610	4	Poggestert	Pin	D10x85 Zn (10x210)
7	313 8710	2	Bolzen	Pin	BB D16x85/102 Zn
8	315 8006	4	Niet	Rivet	12x55 BO Zn
9	331 6244	2	Kette	Chain	G8x32 12GL MN4 Zn-V
10	331 8380	4	Malotte ohne Gewinde	Shackle	D13
11	421 2251	2	Fanghaken	Hook	50x18x1910 1,6-3,0m
12	421 2322	1	Schwenkgehäuse	Pivot housing	D40x100/50
13	421 2323	1	Schwenkgehäuse	Pivot housing	D40x100/50
14	421 2592	2	Schwenkarm	Swinging arm	50x20x1810



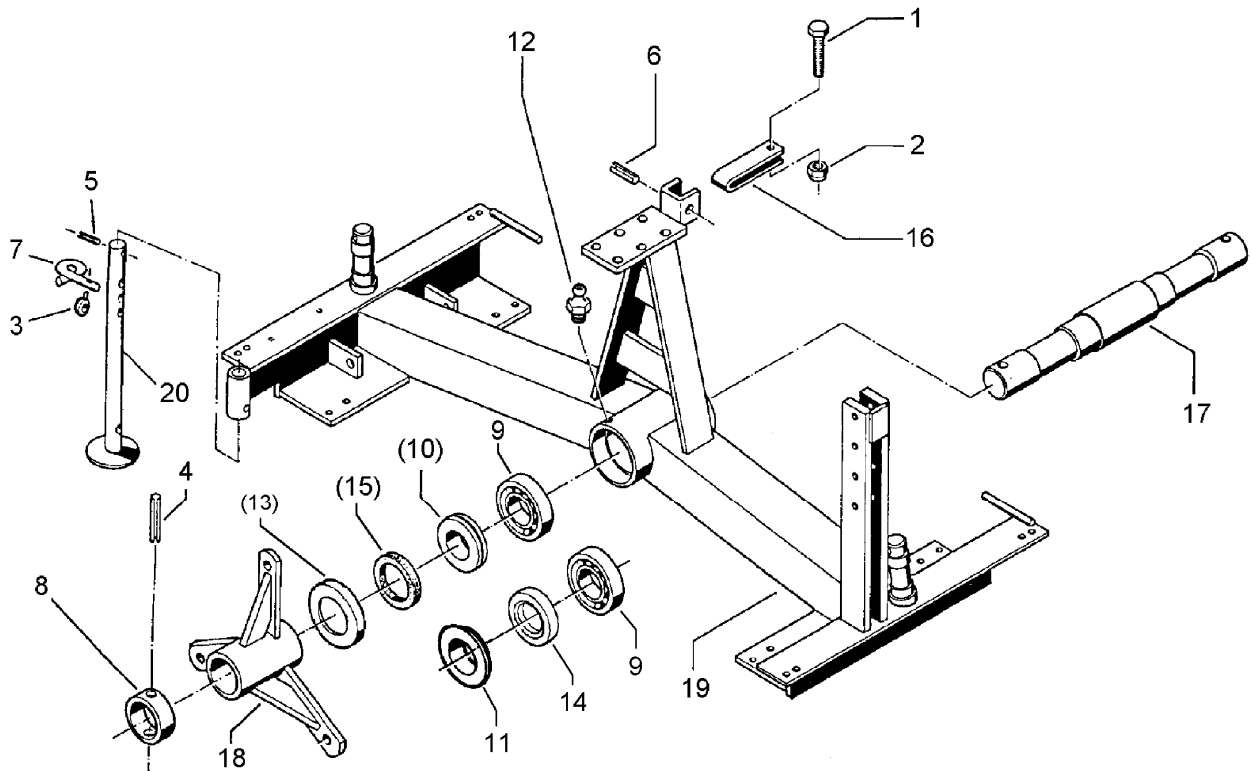
01.04

Pos.	Art.-Nr.	Stk.	Artikeltext / Description		Abmessung
1	301 5407	8	Sechskantschraube DIN933	Screw	M16x55-8.8 Zn
2	303 0935	8	Sicherungsmutter	Selflocking nut	DIN985-NM16-8 Zn
3	305 8551	8	Federsicherung	Securing clip	41x3
4	309 6038	4	Spannhülse	Expansion bush	5x30-DIN1481 Chrom 8
5	311 9302	2	Klappstift	Securing pin	12x60
6	313 8610	4	Poggestert	Pin	D10x85 Zn (10x210)
7	313 8710	2	Bolzen	Pin	BB D16x85/102 Zn
8	315 8006	4	Niet	Rivet	12x55 BO Zn
9	331 6244	2	Kette	Chain	G8x32 12GL MN4 Zn-V
10	331 8380	4	Malotte ohne Gewinde	Shackle	D13
11	421 2250	2	Fanghakenverlängerung	Hook-extension	50x18x1240
12	421 2251	2	Fanghaken	Hook	50x18x1910 1,6-3,0m
13	421 2322	1	Schwenkgehäuse	Pivot housing	D40x100/50
14	421 2323	1	Schwenkgehäuse	Pivot housing	D40x100/50
15	421 2592	2	Schwenkarm	Swinging arm	50x20x1810



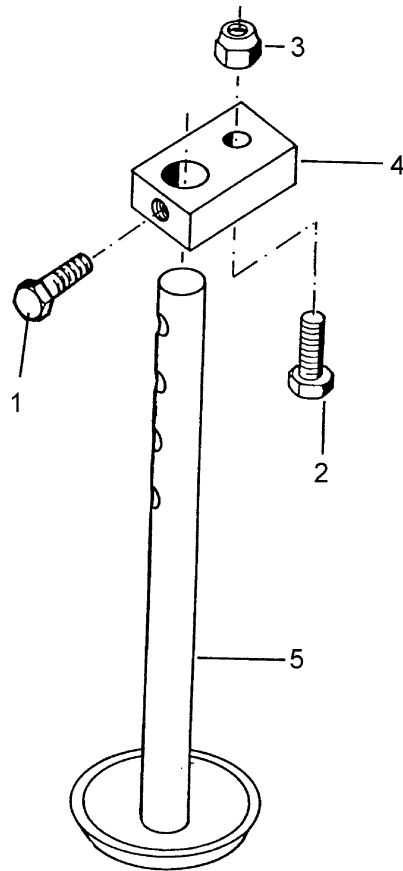
01.04

Pos.	Art.-Nr.	Stk.	Artikeltext / Description	Abmessung
1	311 9565	2	Klappstift	Securing pin
2	421 3131	1	Lenkstange	Connecting rod
				4,5mm
				D25x1320-1810mm



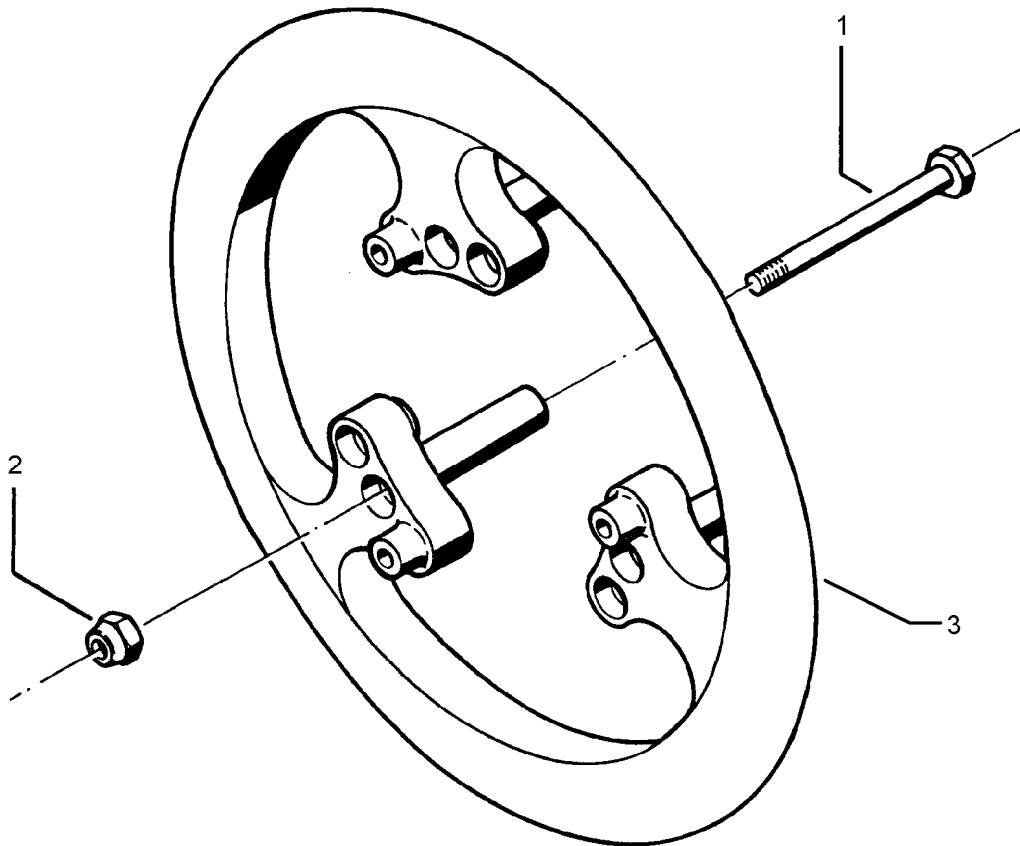
01.04

Pos.	Art.-Nr.	Stk.	Artikeltext / Description		Abmessung
1	301 3072	1	Sechskantschraube DIN933	Screw	M8x45-8.8
2	303 0932	1	Sicherungsmutter	Selflocking nut	DIN985-NM8-8 Zn
3	305 8551	1	Federsicherung	Securing clip	41x3
4	309 3338	2	Spannhülse	Expansion bush	16x100-DIN1481
5	309 6056	1	Spannhülse	Expansion bush	6x55-DIN1481
6	309 6211	1	Spannhülse	Expansion bush	12x60-DIN1481
7	313 8610	1	Poggestert	Pin	D10x85 Zn (10x210)
8	317 8675	2	Stelling	Adjusting ring	D101,6/75x30
9	319 8613	2	Rillenkugellager	Bearing	6015 Z
10	323 0034	2	Dichtscheibe	Seal washer	D113/75x14
11	323 0214	2	Dichtscheibe	Seal washer	D113/90/75x14
12	323 6348	3	Schmiernippel	Grease nipple	AM10x1 DIN71412
13	323 7387	2	Schutzkappe	Cap	GPN250/133/D101
14	323 7605	2	Filzring mit Gehäuse	Felt ring with housing	90/115x5 AO
15	323 7852	2	Filzring	Felt ring	D115/95x6
16	329 1775	1	Flachformfeder	U-spring	40x4x150-305
17	421 0523	1	Achse	Axle	D75x650
18	421 0686	2	Nabe	Hub	D75x185 LKR 410
19	421 5116	1	Grundrahmen	Basic frame	110/75-E
20	429 7088	1	Abstellstütze	Stand	600 System-Koralle



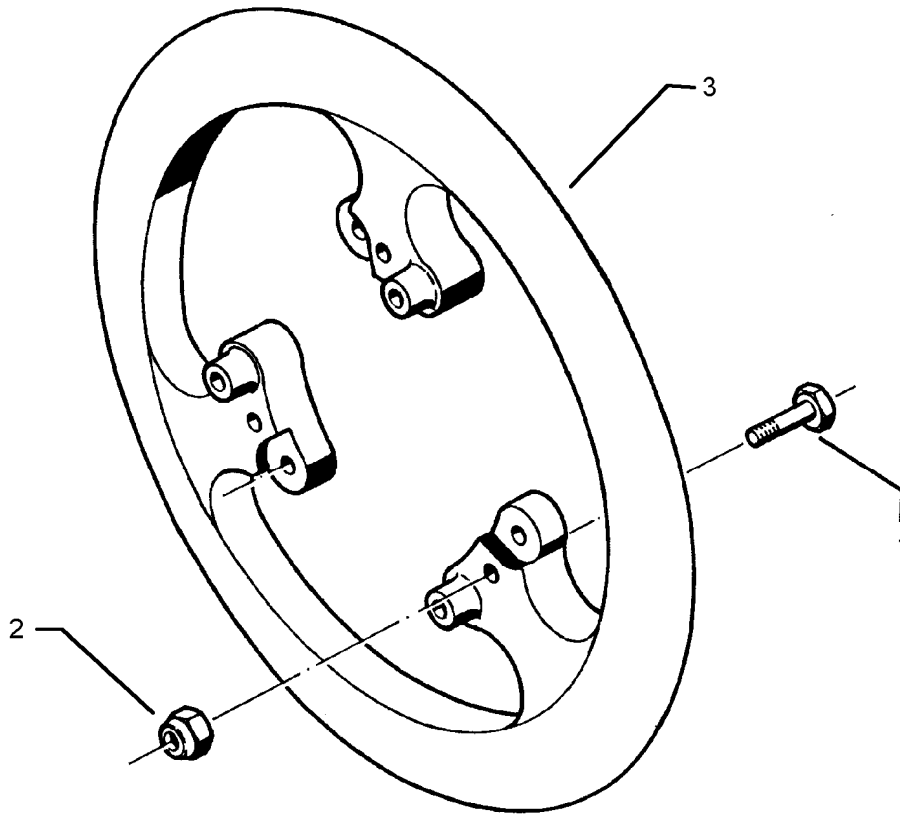
01.04

Pos.	Art.-Nr.	Stk.	Artikeltext / Description		Abmessung
1	301 3313	1	Sechskantschraube DIN933	Screw	M12x25-8.8
2	301 3903	1	Sechskantschraube DIN931-A	Bolt	M16x75-8.8
3	303 0935	1	Sicherungsmutter	Selflocking nut	DIN985-NM16-8 Zn
4	317 8630	1	Halter	Holder	40x20x85-WEP 70+90
5	429 7086	1	Stütze	Support	D20x450 WEP 70+90



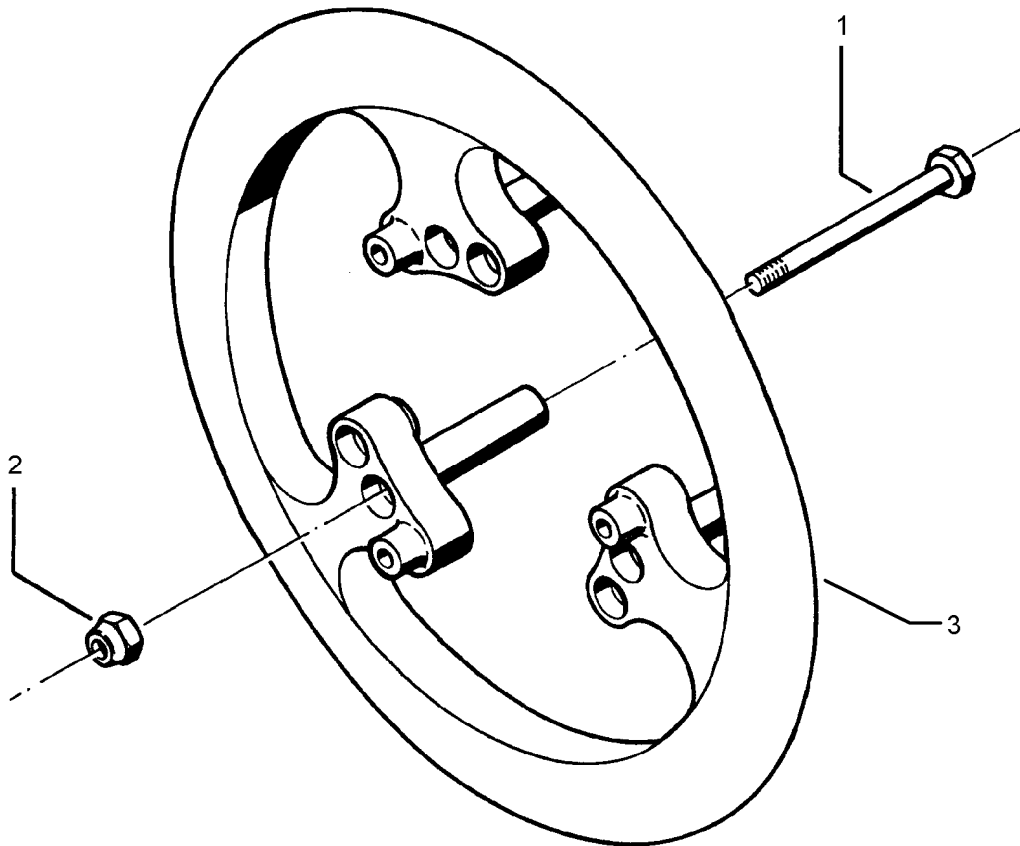
01.04

Pos.	Art.-Nr.	Stk.	Artikeltext / Description		Abmessung
1	301 4140	3	Sechskantschraube DIN931-A	Bolt	M16x240-8.8
2	303 0935	3	Sicherungsmutter	Selflocking nut	DIN985-NM16-8 Zn
3	423 9107	1	Packerring	Packer wheel	900x250 LKR 410/30°



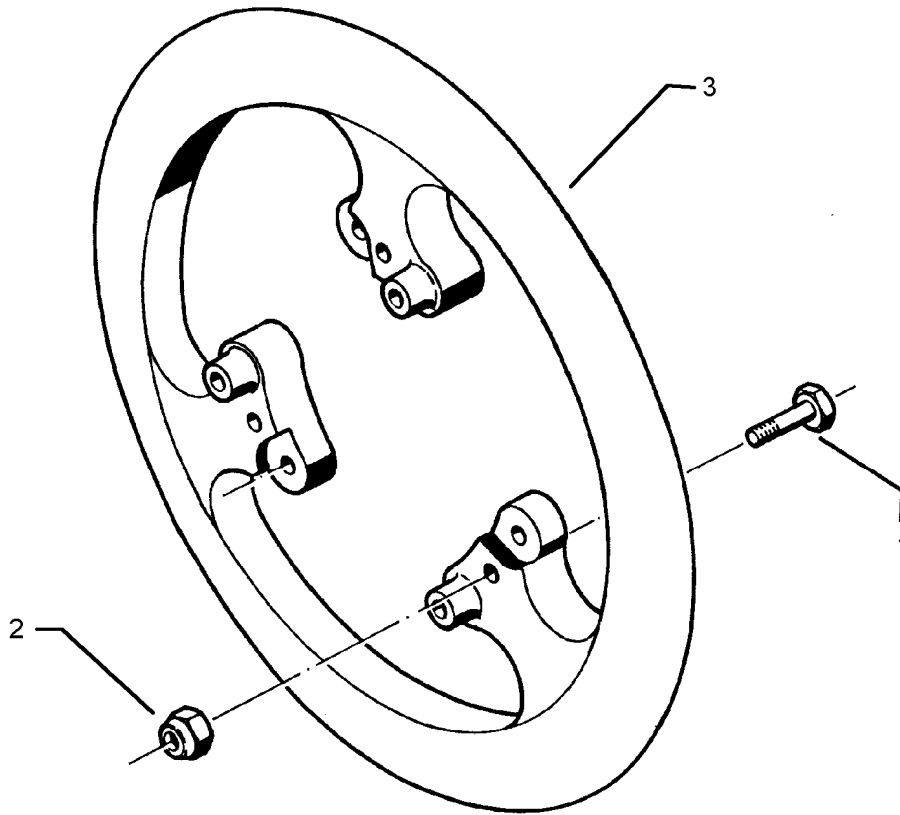
01.04

Pos.	Art.-Nr.	Stk.	Artikeltext / Description		Abmessung
1	301 3903	3	Sechskantschraube DIN931-A	Bolt	M16x75-8.8
2	303 0935	3	Sicherungsmutter	Selflocking nut	DIN985-NM16-8 Zn
3	423 9106	1	Packerring	Packer wheel	900x77,5 LKR 410/30°



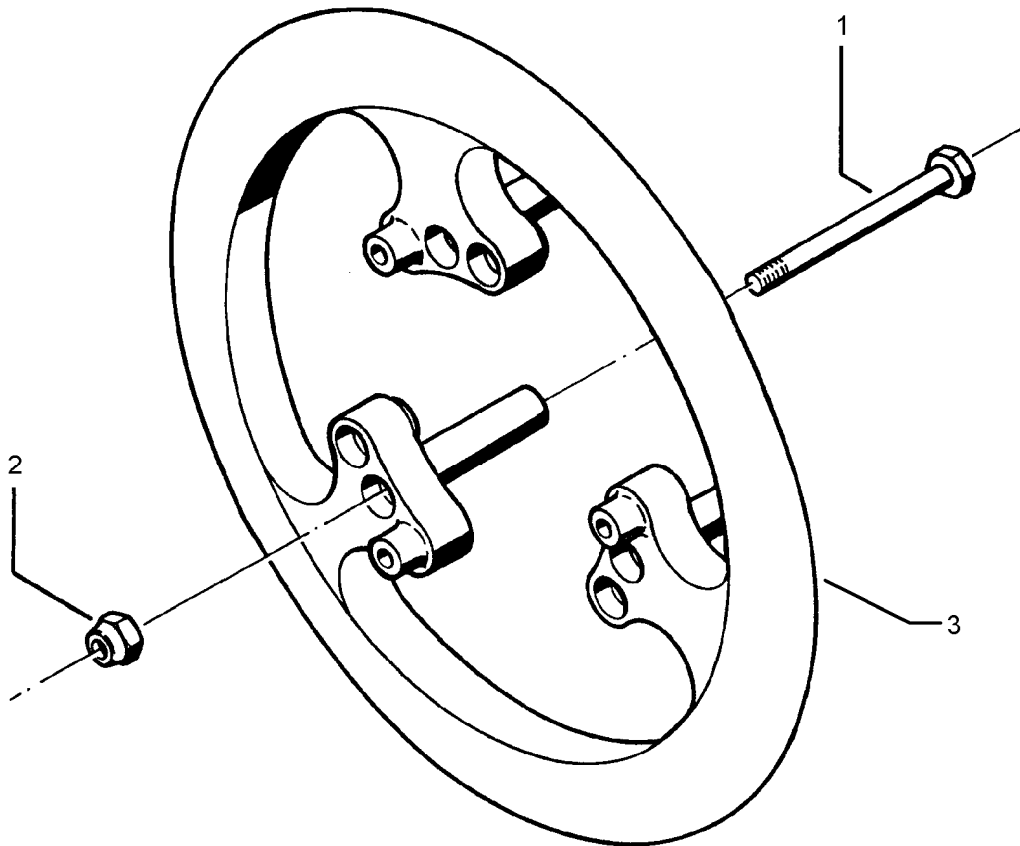
01.04

Pos.	Art.-Nr.	Stk.	Artikeltext / Description		Abmessung
1	301 4142	3	Sechskantschraube DIN931-A	Bolt	M16x260-8.8
2	303 0935	3	Sicherungsmutter	Selflocking nut	DIN985-NM16-8 Zn
3	423 9107	1	Packerring	Packer wheel	900x250 LKR 410/30°



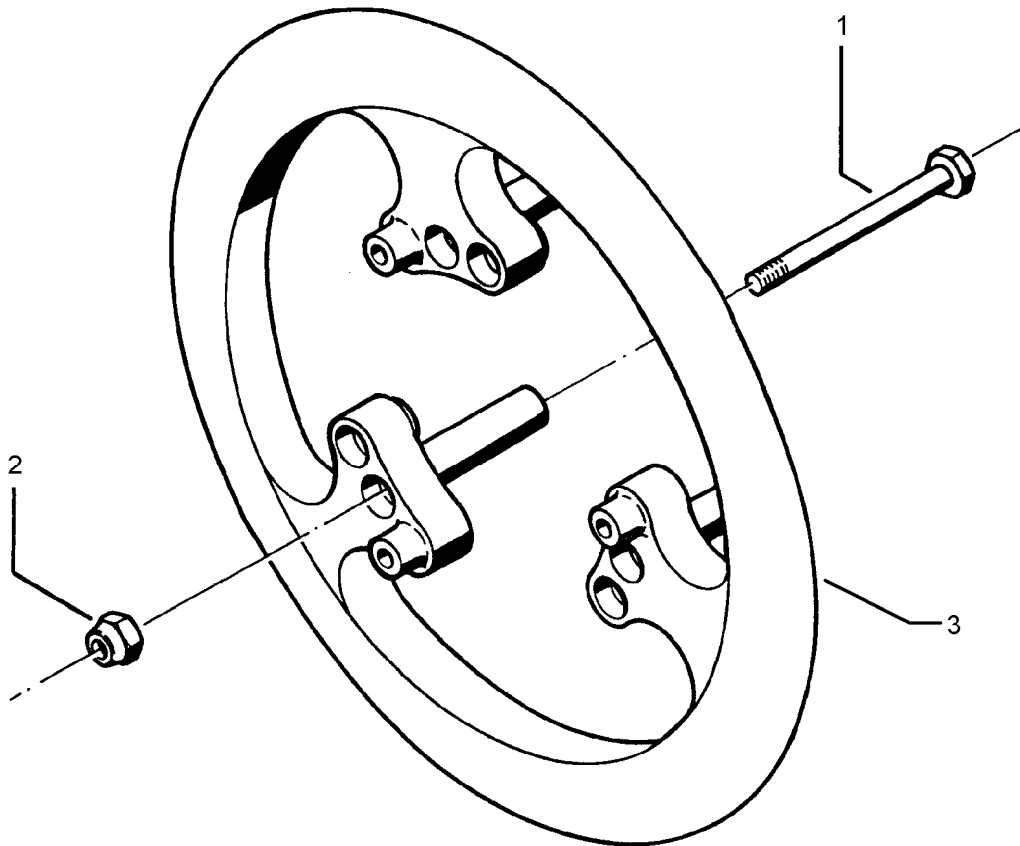
01.04

Pos.	Art.-Nr.	Stk.	Artikeltext / Description		Abmessung
1	301 3903	3	Sechskantschraube DIN931-A	Bolt	M16x75-8.8
2	303 0935	3	Sicherungsmutter	Selflocking nut	DIN985-NM16-8 Zn
3	423 9108	1	Packerring	Packer wheel	900x88 LKR 410/45°



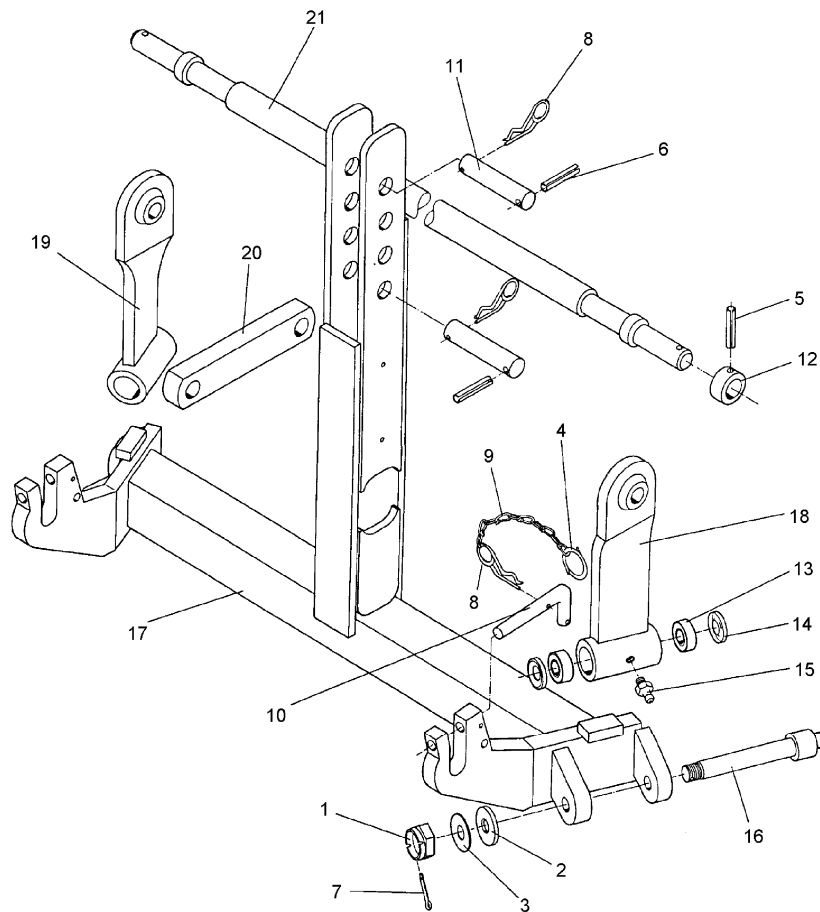
01.04

Pos.	Art.-Nr.	Stk.	Artikeltext / Description		Abmessung
1	301 4142	3	Sechskantschraube DIN931-A	Bolt	M16x260-8.8
2	303 0935	3	Sicherungsmutter	Selflocking nut	DIN985-NM16-8 Zn
3	423 9109	1	Packerring	Packer wheel	900x250 LKR 410/45°



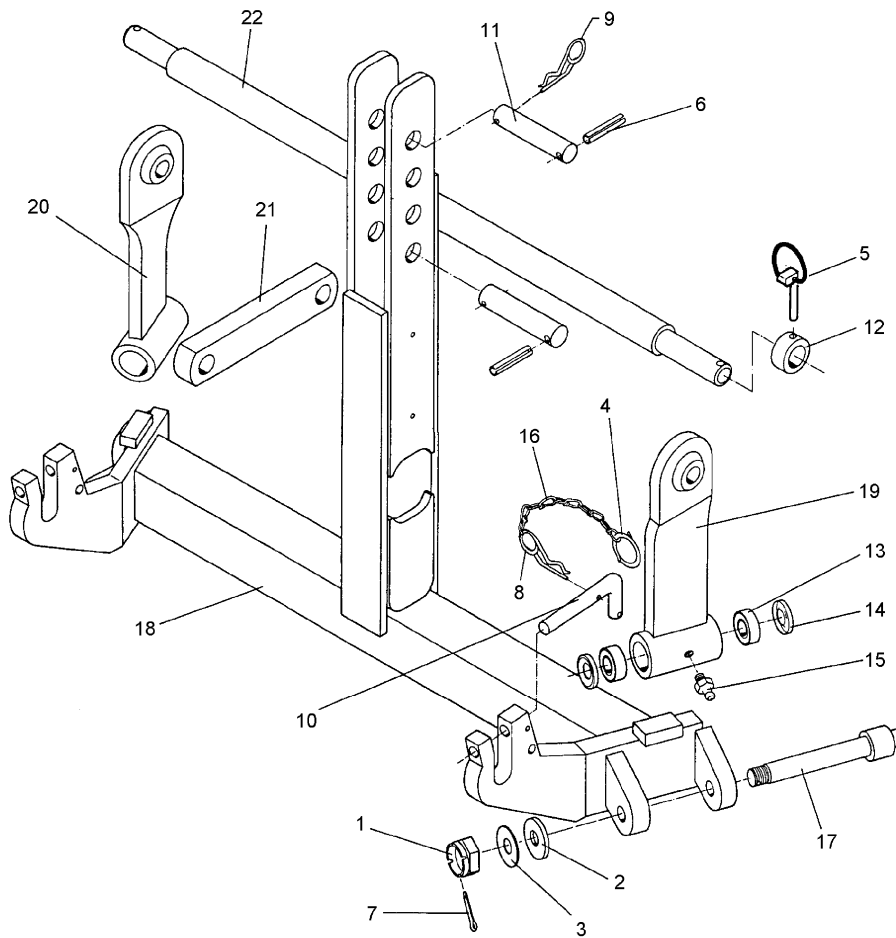
01.04

Pos.	Art.-Nr.	Stk.	Artikeltext / Description		Abmessung
1	301 4140	3	Sechskantschraube DIN931-A	Bolt	M16x240-8.8
2	303 0935	3	Sicherungsmutter	Selflocking nut	DIN985-NM16-8 Zn
3	423 9109	1	Packerring	Packer wheel	900x250 LKR 410/45°



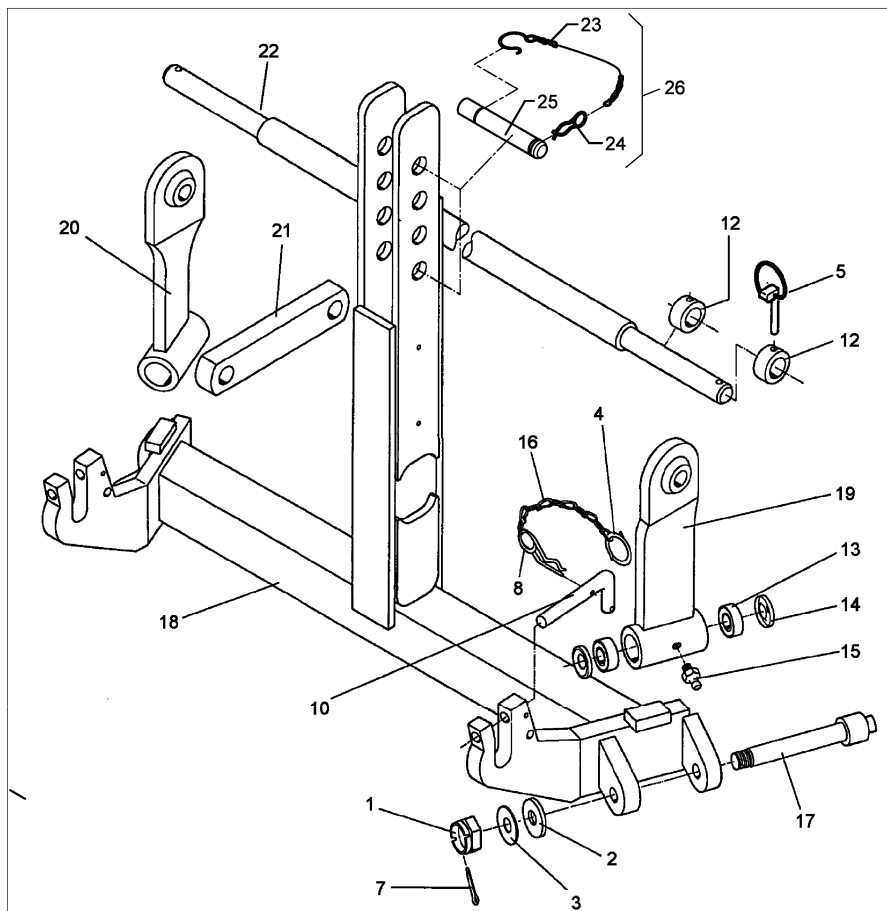
01.04

Pos.	Art.-Nr.	Stk.	Artikeltext / Description		Abmessung
1	303 0192	2	Kronenmutter	Castle nut	DIN937-M24
2	305 6256	2	Scheibe mit Fase	Washer	D51/25x5
3	305 6257	4	Scheibe	Washer	D51/25 H12x5
4	305 8551	2	Federsicherung	Securing clip	41x3
5	309 6205	2	Spannhülse	Expansion bush	12x36-DIN1481
6	309 7000	2	Spannhülse	Expansion bush	8x50-DIN1481 Chrom 8
7	311 7634	2	Splint	Peg	5x40 DIN94-St Zn
8	311 8605	4	Federstecker	Spring pin	5 DIN11024 Zn
9	331 6130	2	Knotenkette	Chain	D2x150
10	313 8141	2	Verriegelungsbolzen	Locking pin	RB D16x57/150
11	313 7812	2	Oberlenkerbolzen	Top link pin	KAT2 D25,4x156
12	317 6858	2	Röhrchen	Tube	35/28,2x20
13	319 9209	4	Kegelrollenlager	Bearing	33205.
14	323 1820	4	Nilos-Ring	Nilos ring	33205 AV
15	323 6348	2	Schmiernippel	Grease nipple	AM10x1 DIN71412
16	440 7490	2	Achse	Axle	D35/25x220 SW24
17	440 7500	1	Turm zur Schubvorrichtung	Headstock	KAT2 SVP
18	440 7501	1	Lenker zur Schubvorrichtung	Link	LI-SVP
19	440 7502	1	Lenker zur Schubvorrichtung	Link	RE-SVP
20	440 7503	1	Lenker	Link	50x30x250 1x195 D27
21	461 7870	1	Schienenwelle	Drawbar	D40 KAT2-SVP



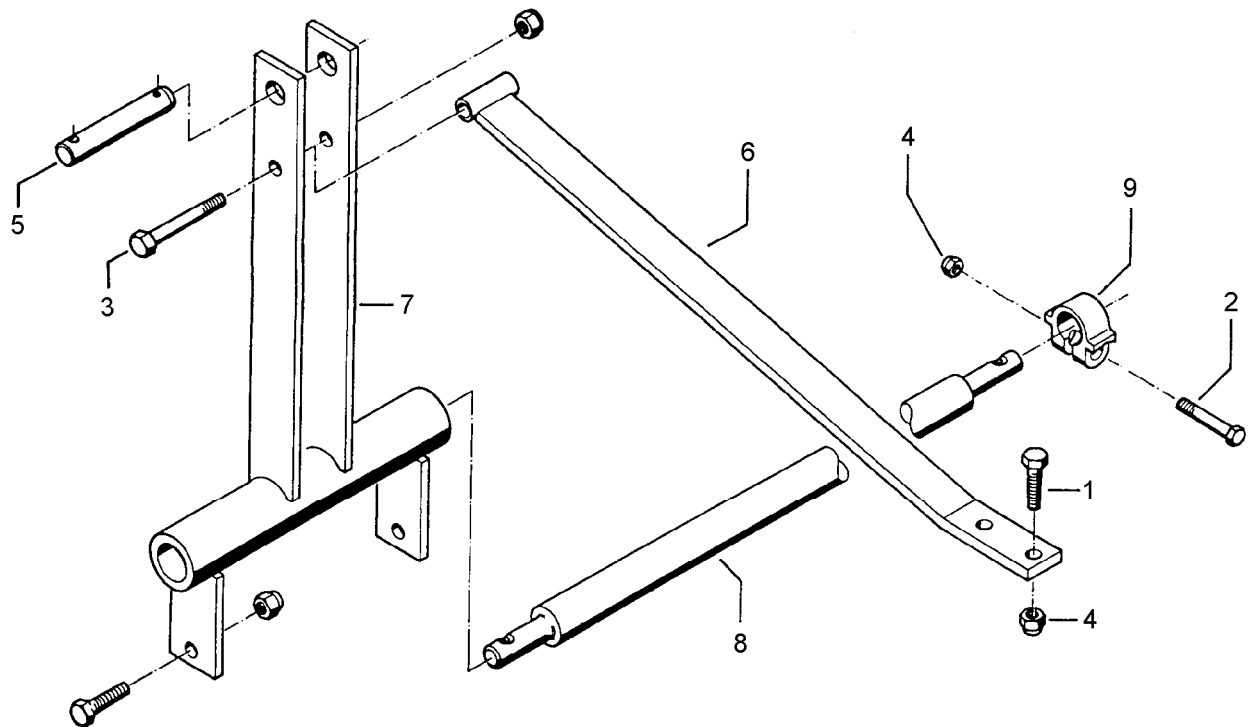
01.04

Pos.	Art.-Nr.	Stk.	Artikeltext / Description		Abmessung
1	303 0192	2	Kronenmutter	Castle nut	DIN937-M24
2	305 6256	2	Scheibe mit Fase	Washer	D51/25x5
3	305 6257	4	Scheibe	Washer	D51/25 H12x5
4	305 8551	2	Federsicherung	Securing clip	41x3
5	311 9302	2	Klappstift	Securing pin	12x60
6	309 7000	3	Spannhülse	Expansion bush	8x50-DIN1481 Chrom 8
7	311 7634	2	Splint	Peg	5x40 DIN94-St Zn
8	311 8605	3	Federstecker	Spring pin	5 DIN11024 Zn
9	311 8610	2	Federstecker	Spring pin	D3,6 Zn
10	313 8141	2	Verriegelungsbolzen	Locking pin	RB D16x57/150
11	313 7812	2	Oberlenkerbolzen	Top link pin	KAT2 D25,4x156
12	317 6858	2	Röhrchen	Tube	35/28,2x20
13	319 9209	4	Kegelrollenlager	Bearing	33205.
14	323 1820	4	Nilos-Ring	Nilos ring	33205 AV
15	323 6348	2	Schmiernippel	Grease nipple	AM10x1 DIN71412
16	331 6130	2	Knotenkette	Chain	D2x150
17	440 7490	2	Achse	Axle	D35/25x220 SW24
18	440 7500	1	Turm zur Schubvorrichtung	Headstock	KAT2 SVP
19	440 7501	1	Lenker zur Schubvorrichtung	Link	LI-SVP
20	440 7502	1	Lenker zur Schubvorrichtung	Link	RE-SVP
21	440 7503	1	Lenker	Link	50x30x250 1x195 D27
22	461 7871	1	Schienenwelle	Drawbar	D40 L2 Z3 SVP



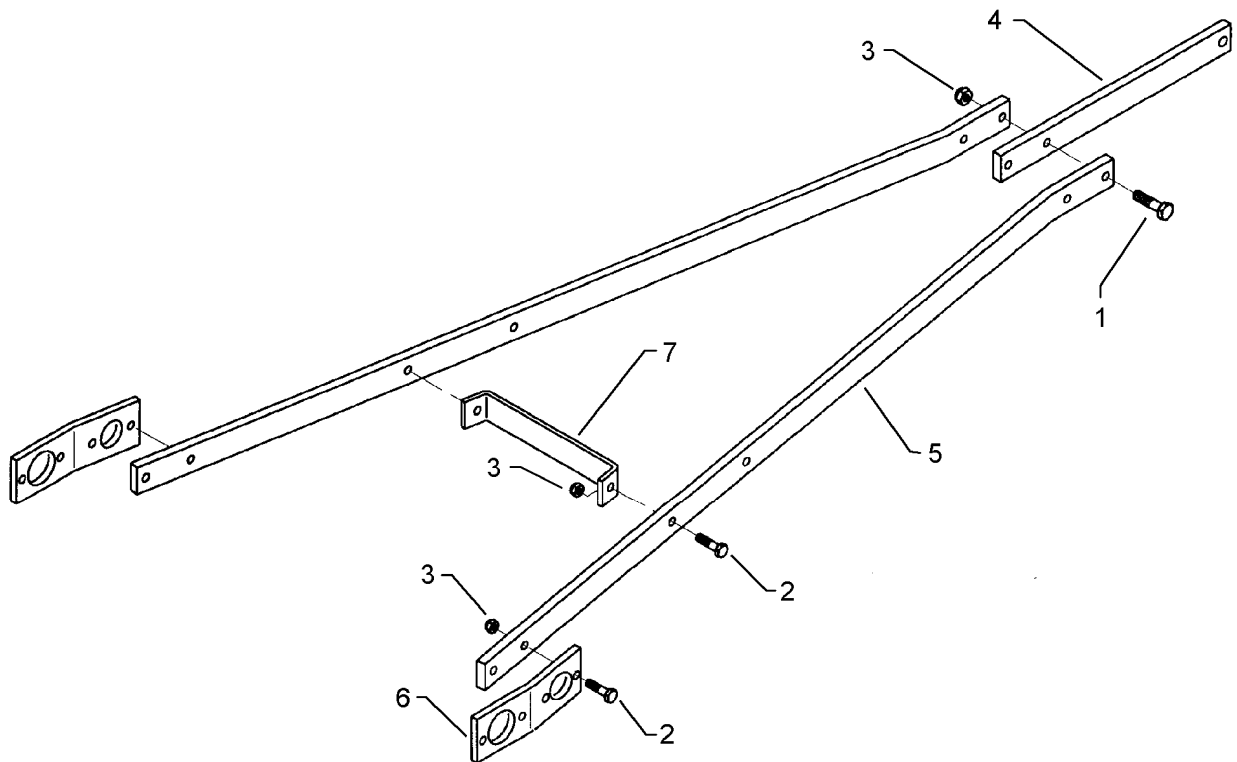
01.04

Pos.	Art.-Nr.	Stk.	Artikeltext / Description	Abmessung	
1	303 0192	2	Kronenmutter	Castle nut	DIN937-M24
2	305 6256	2	Scheibe mit Fase	Washer	D51/25x5
3	305 6257	4	Scheibe	Washer	D51/25 H12x5
4	305 8551	2	Federsicherung	Securing clip	41x3
5	311 9302	2	Klappstift	Securing pin	12x60
7	311 7634	2	Splint	Peg	5x40 DIN94-St Zn
8	311 8605	2	Federstecker	Spring pin	5 DIN11024 Zn
10	313 8141	2	Verriegelungsbolzen	Locking pin	RB D16x57/150
12	317 6858	4	Röhrchen	Tube	35/28,2x20
13	319 9209	4	Kegelrollenlager	Bearing	33205.
14	323 1820	4	Nilos-Ring	Nilos ring	33205 AV
15	323 6348	2	Schmiernippel	Grease nipple	AM10x1 DIN71412
16	331 6130	2	Knotenkette	Chain	D2x150
17	440 7490	2	Achse	Axle	D35/25x220 SW24
18	440 7500	1	Turm zur Schubvorrichtung	Headstock	KAT2 SVP
19	440 7501	1	Lenker zur Schubvorrichtung	Link	LI-SVP
20	440 7502	1	Lenker zur Schubvorrichtung	Link	RE-SVP
21	440 7503	1	Lenker	Link	50x30x250 1x195 D27
22	461 7872	1	Schienenwelle	Drawbar	D40 L2 Z2 SVP
23	305 8560	1	Federsicherung mit Kette	Securing clip with chain	D3,6/D21-460mm-Zn
24	311 8610	1	Federstecker	Spring pin	D3,6 Zn
25	313 7812	1	Oberlenkerbolzen	Top link pin	KAT2 D25,4x156
26	313 7880	2	Oberlenkerbolzen kpl.	Top link pin, cpl.	KAT2 D25,4x140



01.04

Pos.	Art.-Nr.	Stk.	Artikeltext / Description		Abmessung
1	301 3774	4	Sechskantschraube DIN933	Screw	M16x50-12.9 A=max.3mm
2	301 3867	2	Sechskantschraube DIN931-A	Bolt	M16x65-8.8
3	301 3992	1	Sechskantschraube spz.	Bolt	M16x100-8.8
4	303 0935	7	Sicherungsmutter	Selflocking nut	DIN985-NM16-8 Zn
5	313 7812	1	Oberlenkerbolzen	Top link pin	KAT2 D25,4x156
6	440 1186	1	Strebe	Support	50x12x585
7	440 8325	1	Geräteturm	Headstock	D55
8	461 7917	1	Schienenwelle	Drawbar	D55 L2 Z2
9	461 9870	2	Klemme	Clamp	D55x40



01.04

Pos.	Art.-Nr.	Stk.	Artikeltext / Description	Abmessung	
1	301 3918	2	Sechskantschraube DIN931-A	Bolt	M16x80-8.8
2	301 5389	6	Sechskantschraube spz.	Bolt	M16x50-8.8
3	303 0935	8	Sicherungsmutter	Selflocking nut	DIN985-NM16-8 Zn
4	421 2201	1	Strebe	Support	60x20x600
5	421 2202	2	Strebe	Support	60x20x2000
6	421 2203	2	Verbindungsflasche	Connecting lashing	100x15x300
7	421 2204	1	Strebe	Support	50x10x335/80°