



Ersatzteilliste

Parts list

Untergrundpacker

Furrow Presses

Variopack 110 FEP

Art.-Nr.: 175 1566

11.02

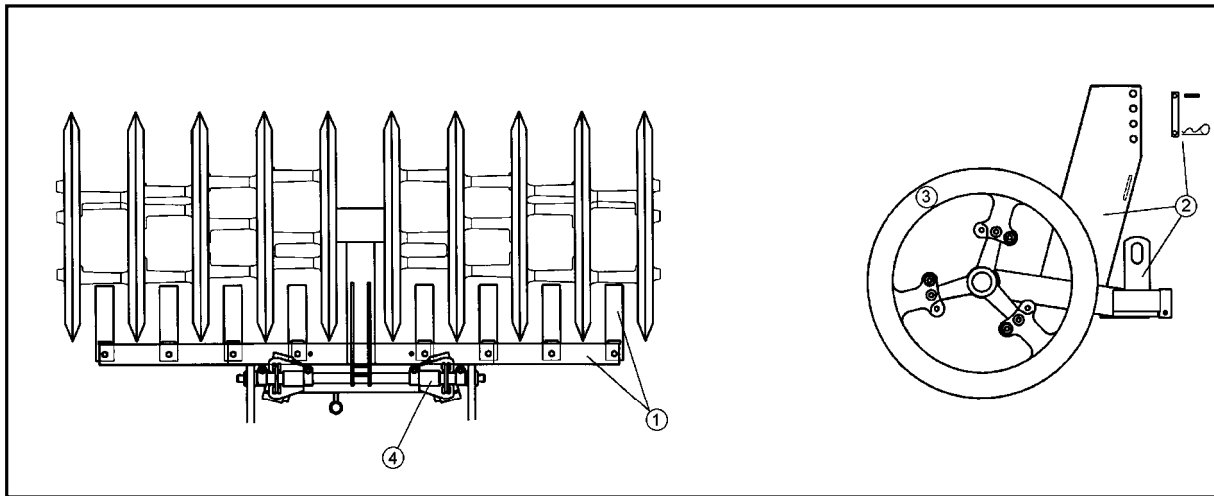
LEMKEN GmbH & Co. KG

Weseler Straße 5, D-46519 Alpen / Postfach 11 60, D-46515 Alpen

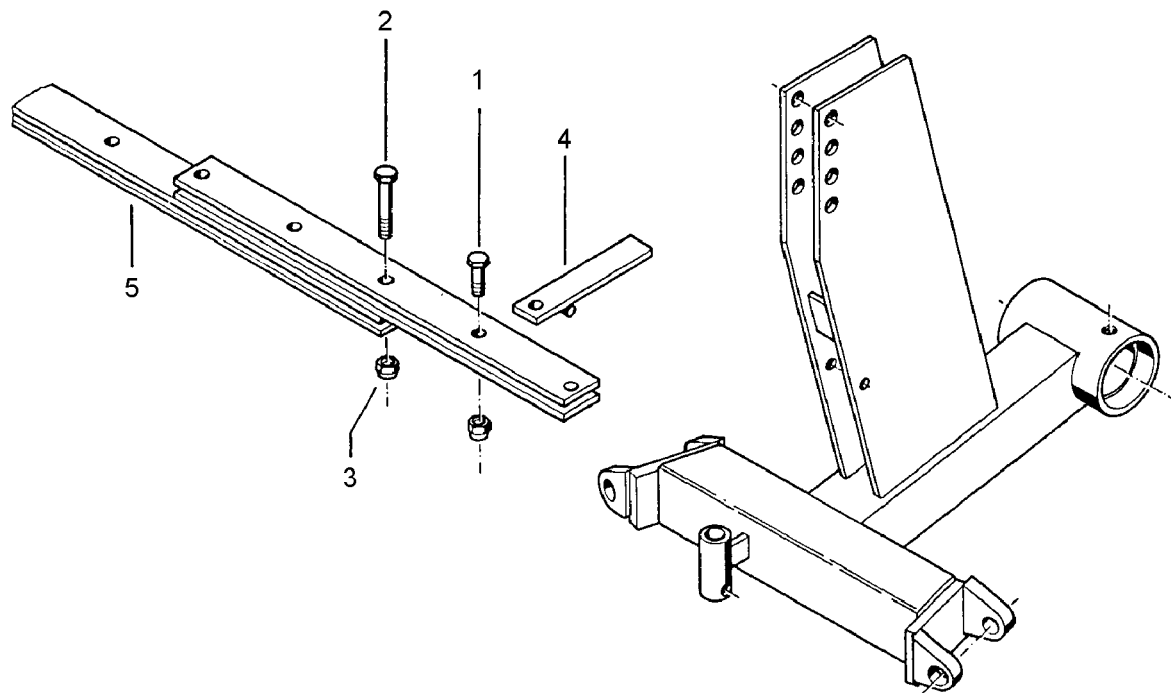
Telefon (0 28 02) 81-0, Telefax (0 28 02) 81-220

eMail: lemken@lemken.com, Internet: <http://www.lemken.com>

Variopack 110 FEP

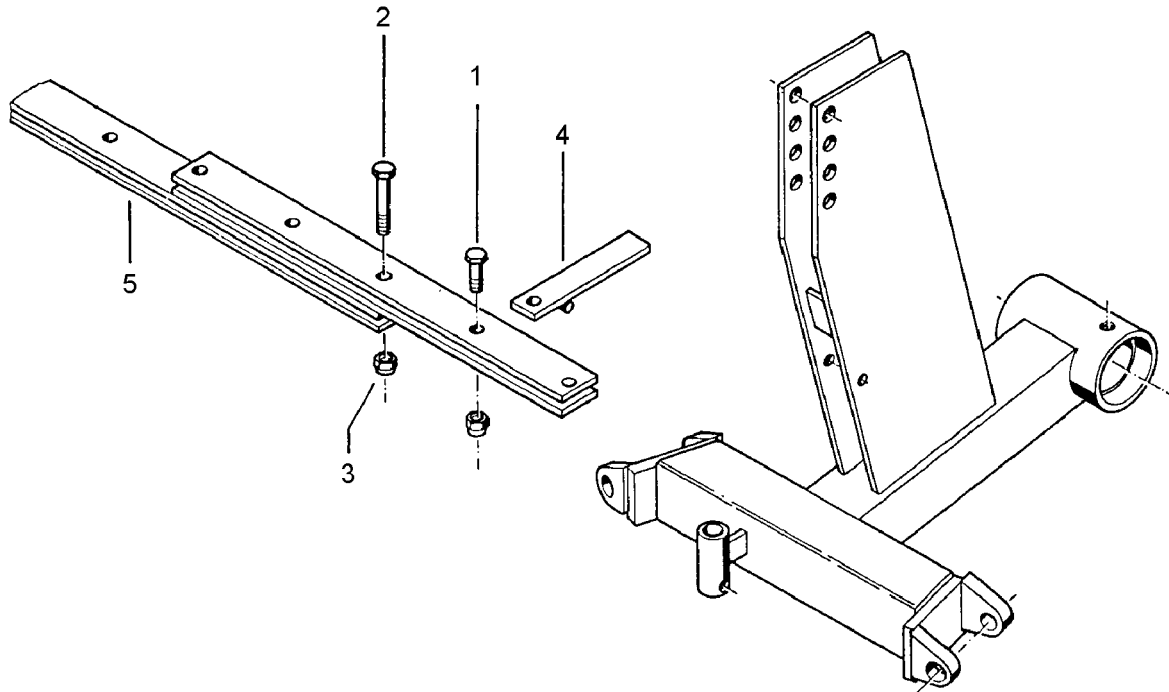


Pos	Art.-Nr.	Artikeltext / Description	Abmessung	Seite	
1	621 1610	Abstreifer kpl.	Scraper cpl.	FEP 120/6	3
1	621 1611	Abstreifer kpl.	Scraper cpl.	FEP 160/8	4
1	621 1612	Abstreifer kpl.	Scraper cpl.	FEP 200/10	5
1	621 1613	Abstreifer kpl.	Scraper cpl.	FEP 240/12	6
1	621 1614	Abstreifer kpl.	Scraper cpl.	FEP 320/16	7
1	621 1615	Abstreifer kpl.	Scraper cpl.	FEP 400/16	8
1	621 1616	Abstreifer kpl.	Scraper cpl.	FEP 400/20	9
2	621 6301	Grundrahmen	Basic frame	Variopack 110 FEP-90	10 .. 11
3	623 9105	Packerring	Packer wheel	900-30°-A1/M16x240	12
3	623 9106	Packerring	Packer wheel	900-30°-I/M16x75	13
3	623 9107	Packerring	Packer wheel	900-30°-A/M16x260	14
3	623 9108	Packerring	Packer wheel	900-45°-I/M16x75	15
3	623 9109	Packerring	Packer wheel	900-45°-A/M16x260	16
3	623 9110	Packerring	Packer wheel	900-45°-A1/M16x240	17
4	661 1021	Dreipunktanlenkung mit Buchse	Three point connection	D40 L2 Z2 FEP	18



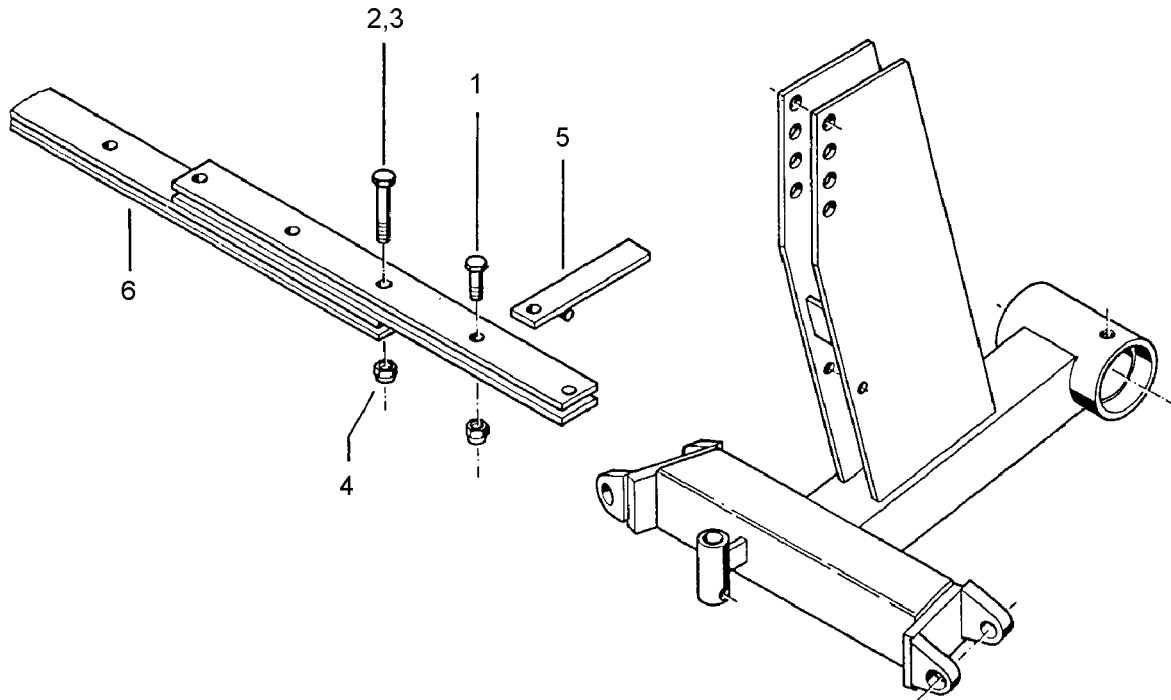
11.02

Pos.	Art.-Nr.	Stk.	Artikeltext / Description		Abmessung
1	301 3379	2	Sechskantschraube DIN931-A	Bolt	M12x50-8.8
2	301 3388	2	Sechskantschraube DIN931-A	Bolt	M12x60-8.8
3	303 0934	10	Sicherungsmutter	Selflocking nut	DIN985-NM12-8 Zn
4	421 1520	4	Abstreifer	Scraper	70x12x290
5	421 1576	2	Träger	Carrier	80x12x840



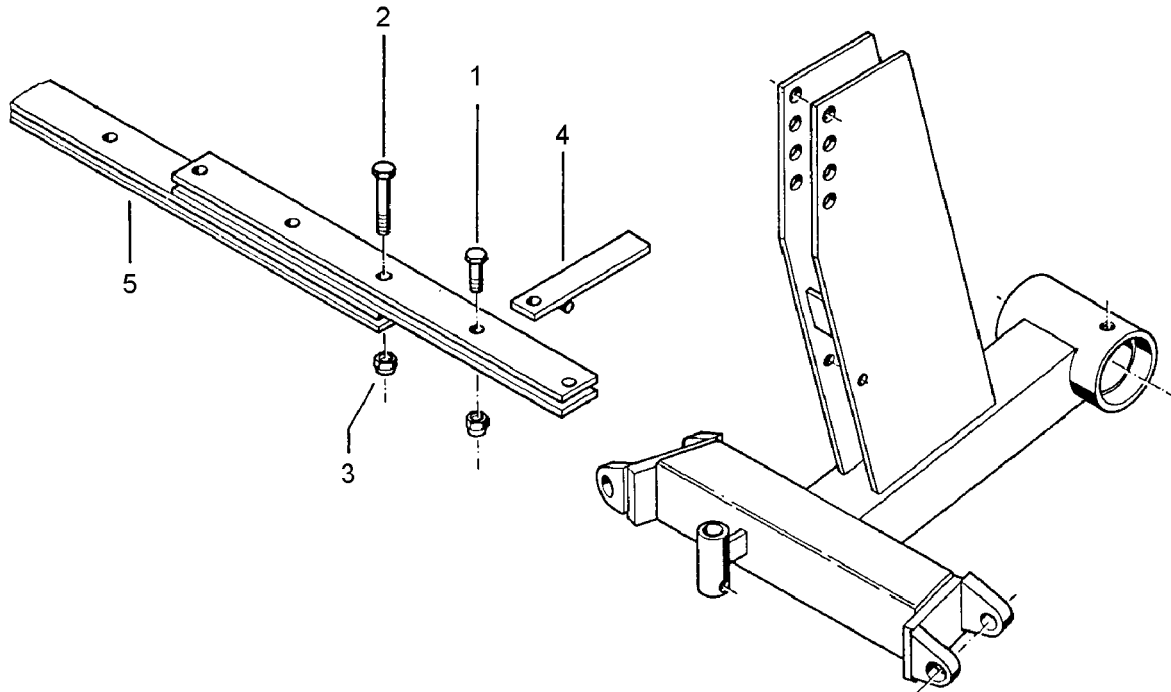
11.02

Pos.	Art.-Nr.	Stk.	Artikeltext / Description		Abmessung
1	301 3379	4	Sechskantschraube DIN931-A	Bolt	M12x50-8.8
2	301 3397	2	Sechskantschraube DIN931-A	Bolt	M12x65-8.8
3	303 0934	6	Sicherungsmutter	Selflocking nut	DIN985-NM12-8 Zn
4	421 1520	6	Abstreifer	Scraper	70x12x290
5	421 1576	2	Träger	Carrier	80x12x840



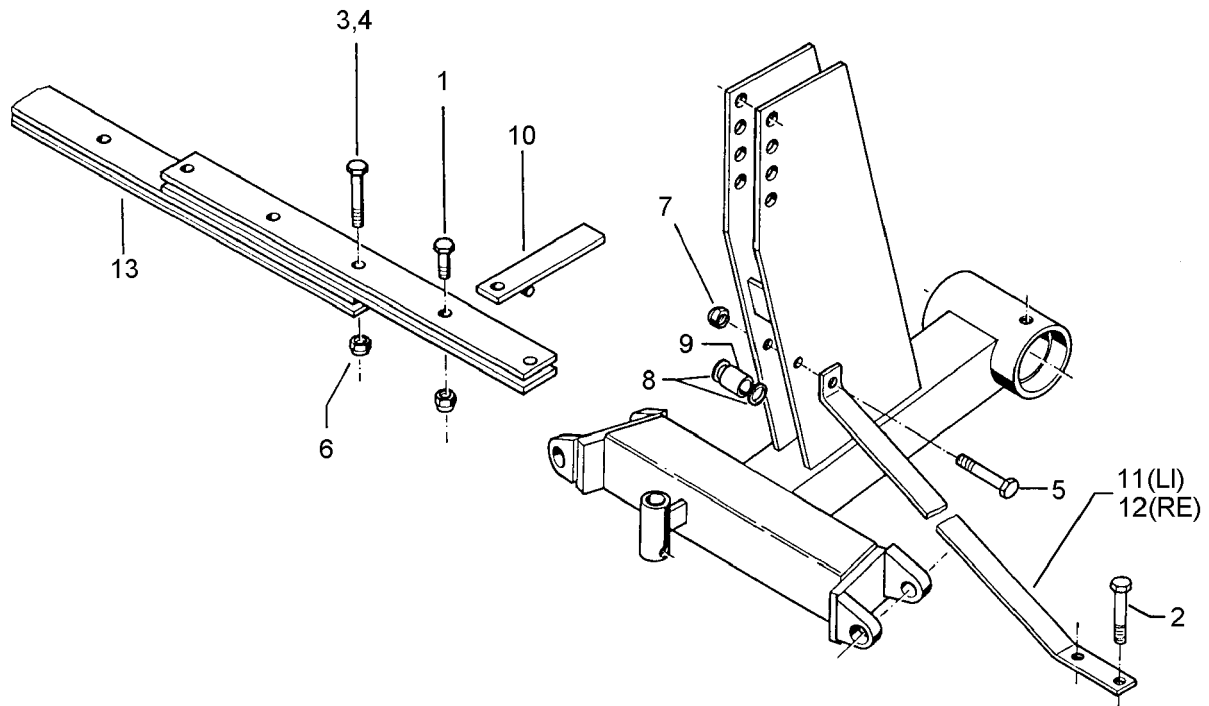
11.02

Pos.	Art.-Nr.	Stk.	Artikeltext / Description		Abmessung
1	301 3379	4	Sechskantschraube DIN931-A	Bolt	M12x50-8.8
2	301 3456	2	Sechskantschraube DIN931-A	Bolt	M12x90-10.9
3	301 3461	2	Sechskantschraube DIN931-A	Bolt	M12x100-8.8
4	303 0934	8	Sicherungsmutter	Selflocking nut	DIN985-NM12-8 Zn
5	421 1520	8	Abstreifer	Scraper	70x12x290
6	421 1578	4	Träger	Carrier	80x12x1240



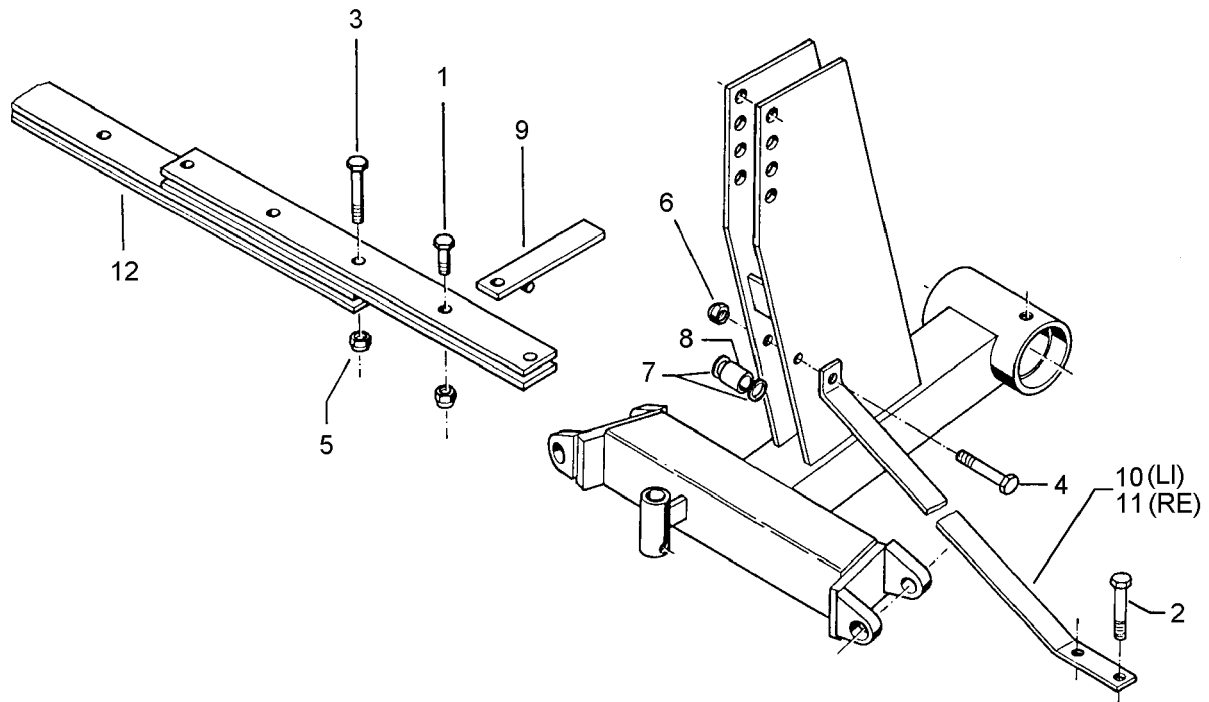
11.02

Pos.	Art.-Nr.	Stk.	Artikeltext / Description		Abmessung
1	301 3379	8	Sechskantschraube DIN931-A	Bolt	M12x50-8.8
2	301 3461	2	Sechskantschraube DIN931-A	Bolt	M12x100-8.8
3	303 0934	10	Sicherungsmutter	Selflocking nut	DIN985-NM12-8 Zn
4	421 1520	10	Abstreifer	Scraper	70x12x290
5	421 1578	4	Träger	Carrier	80x12x1240



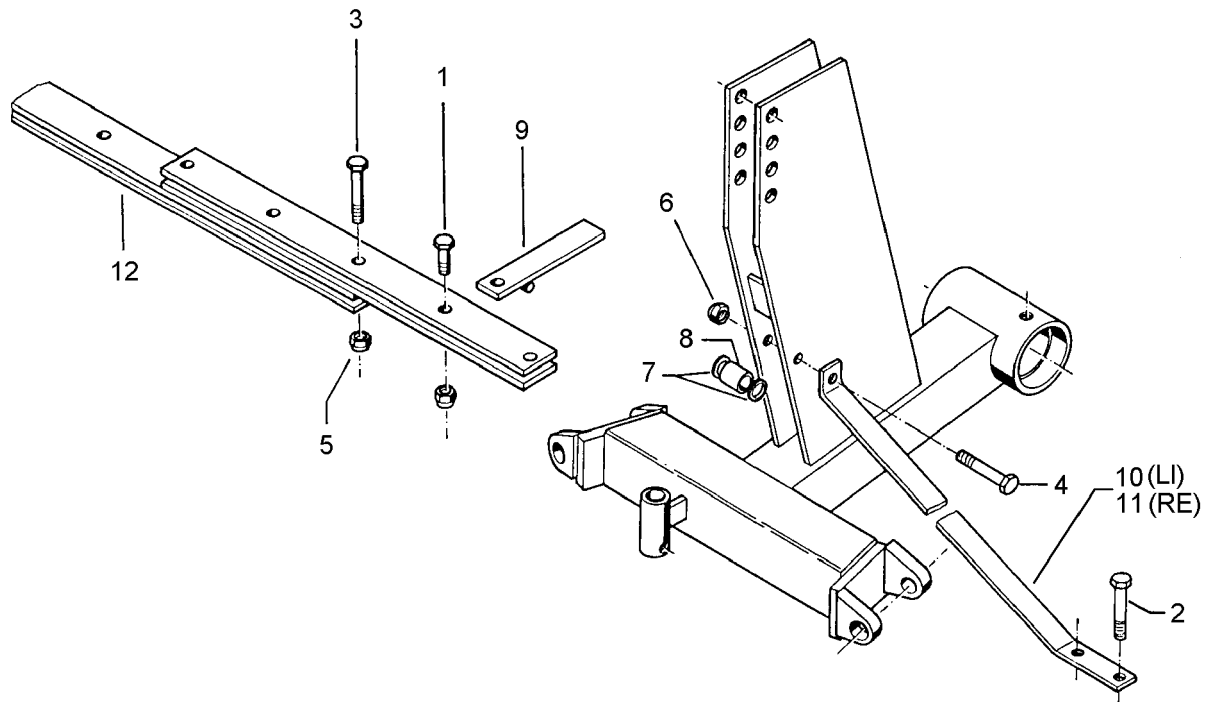
11.02

Pos.	Art.-Nr.	Stk.	Artikeltext / Description		Abmessung
1	301 3379	4	Sechskantschraube DIN931-A	Bolt	M12x50-8.8
2	301 3397	4	Sechskantschraube DIN931-A	Bolt	M12x65-8.8
3	301 3456	4	Sechskantschraube DIN931-A	Bolt	M12x90-10.9
4	301 3461	2	Sechskantschraube DIN931-A	Bolt	M12x100-8.8
5	301 4019	1	Sechskantschraube DIN931-A	Bolt	M16x110-8.8
6	303 0934	14	Sicherungsmutter	Selflocking nut	DIN985-NM12-8 Zn
7	303 0935	1	Sicherungsmutter	Selflocking nut	DIN985-NM16-8 Zn
8	305 6143	2	Scheibe	Washer	B17/30x3 DIN125
9	317 6845	1	Röhrchen	Tube	33,7x5x52
10	421 1520	14	Abstreifer	Scraper	70x12x290
11	421 1525	1	Halter	Holder	40x15x1270 LI
12	421 1526	1	Halter	Holder	40x15x1270 RE
13	421 1592	4	Träger	Carrier	80x12x2040



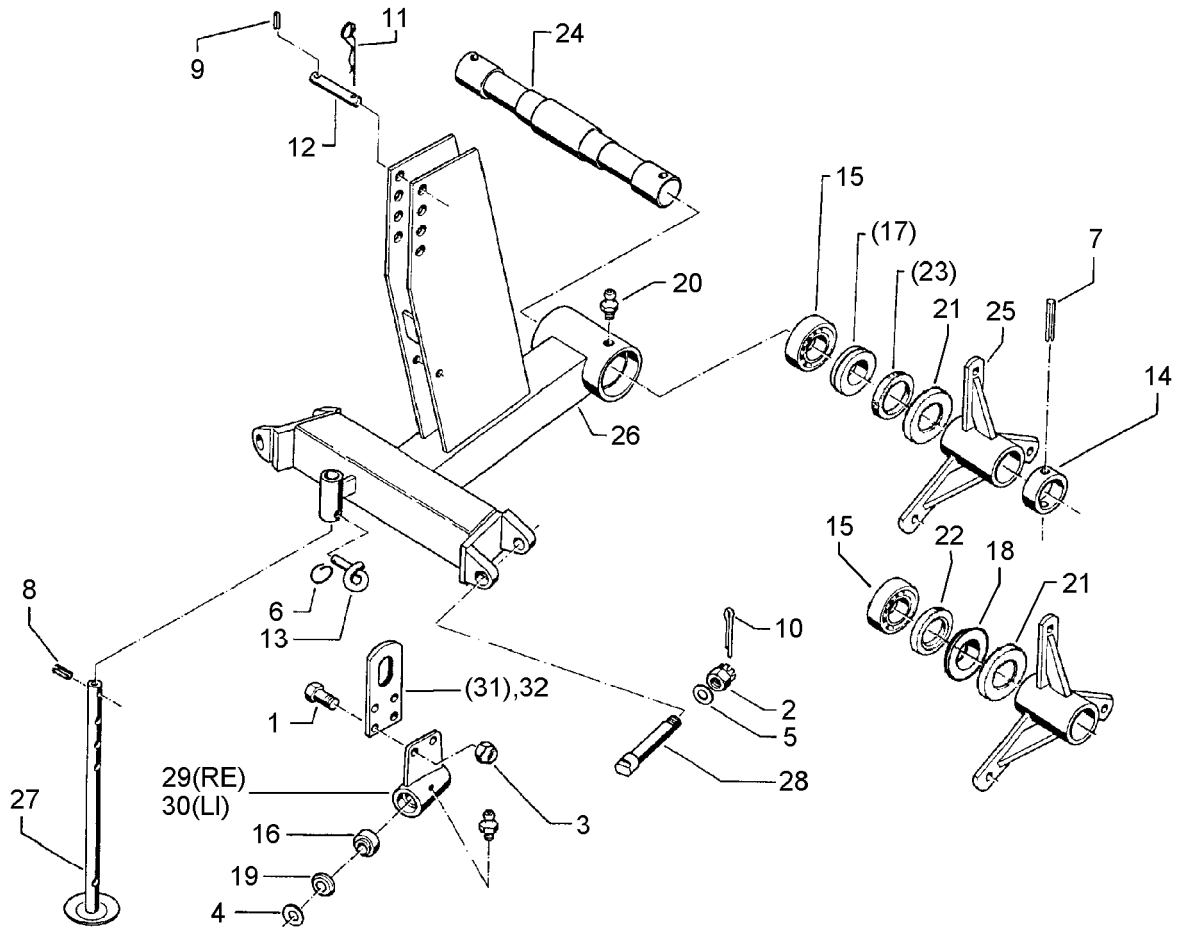
11.02

Pos.	Art.-Nr.	Stk.	Artikeltext / Description	Abmessung	
1	301 3379	8	Sechskantschraube DIN931-A	Bolt	M12x50-8.8
2	301 3397	4	Sechskantschraube DIN931-A	Bolt	M12x65-8.8
3	301 3461	2	Sechskantschraube DIN931-A	Bolt	M12x100-8.8
4	301 4019	1	Sechskantschraube DIN931-A	Bolt	M16x110-8.8
5	303 0934	14	Sicherungsmutter	Selflocking nut	DIN985-NM12-8 Zn
6	303 0935	1	Sicherungsmutter	Selflocking nut	DIN985-NM16-8 Zn
7	305 6143	2	Scheibe	Washer	B17/30x3 DIN125
8	317 6845	1	Röhrchen	Tube	33,7x5x52
9	421 1520	14	Abstreifer	Scraper	70x12x290
10	421 1525	1	Halter	Holder	40x15x1270 LI
11	421 1526	1	Halter	Holder	40x15x1270 RE
12	421 1592	4	Träger	Carrier	80x12x2040



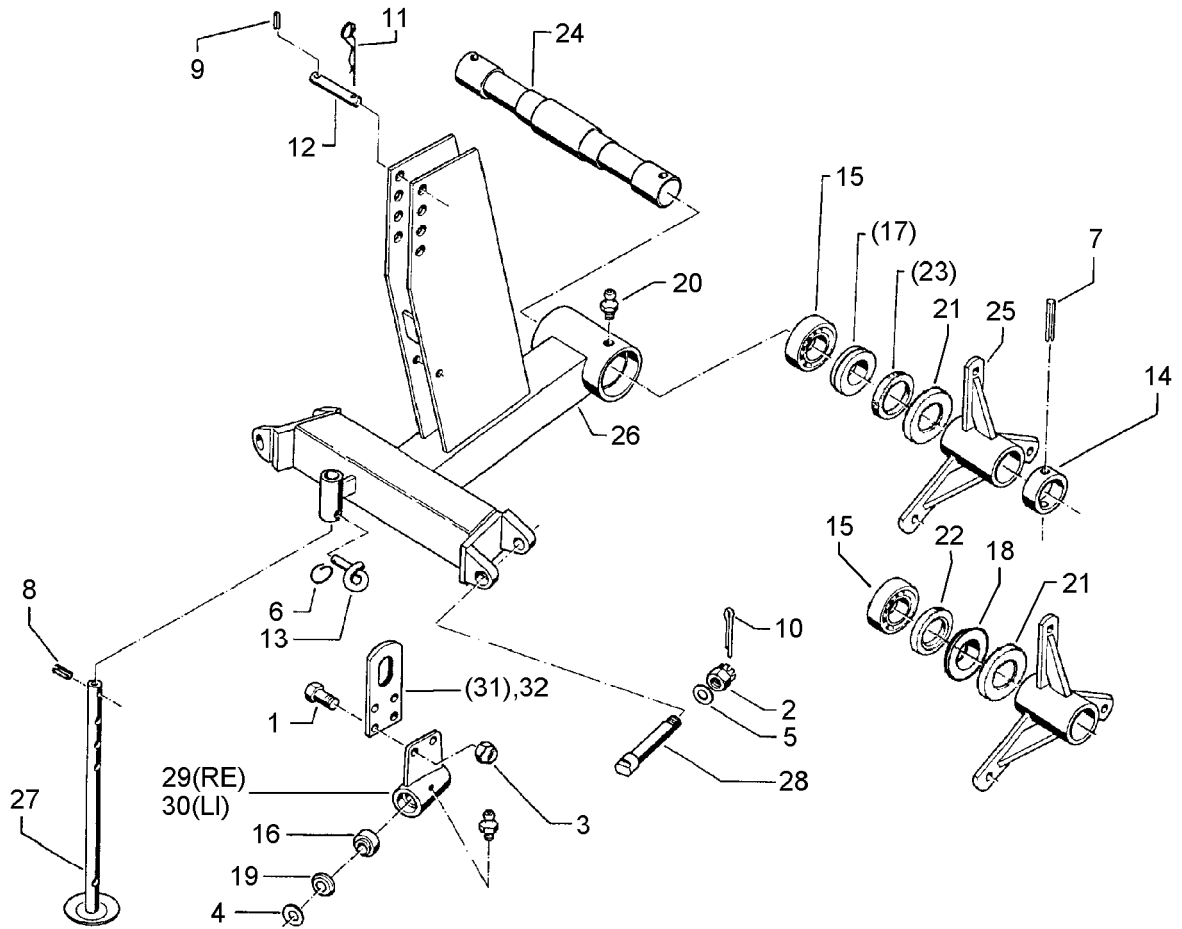
11.02

Pos.	Art.-Nr.	Stk.	Artikeltext / Description	Abmessung	
1	301 3379	12	Sechskantschraube DIN931-A	Bolt	M12x50-8.8
2	301 3397	4	Sechskantschraube DIN931-A	Bolt	M12x65-8.8
3	301 3461	2	Sechskantschraube DIN931-A	Bolt	M12x100-8.8
4	301 4019	1	Sechskantschraube DIN931-A	Bolt	M16x110-8.8
5	303 0934	18	Sicherungsmutter	Selflocking nut	DIN985-NM12-8 Zn
6	303 0935	1	Sicherungsmutter	Selflocking nut	DIN985-NM16-8 Zn
7	305 6143	2	Scheibe	Washer	B17/30x3 DIN125
8	317 6845	1	Röhrchen	Tube	33,7x5x52
9	421 1520	18	Abstreifer	Scraper	70x12x290
10	421 1525	1	Halter	Holder	40x15x1270 LI
11	421 1526	1	Halter	Holder	40x15x1270 RE
12	421 1592	4	Träger	Carrier	80x12x2040



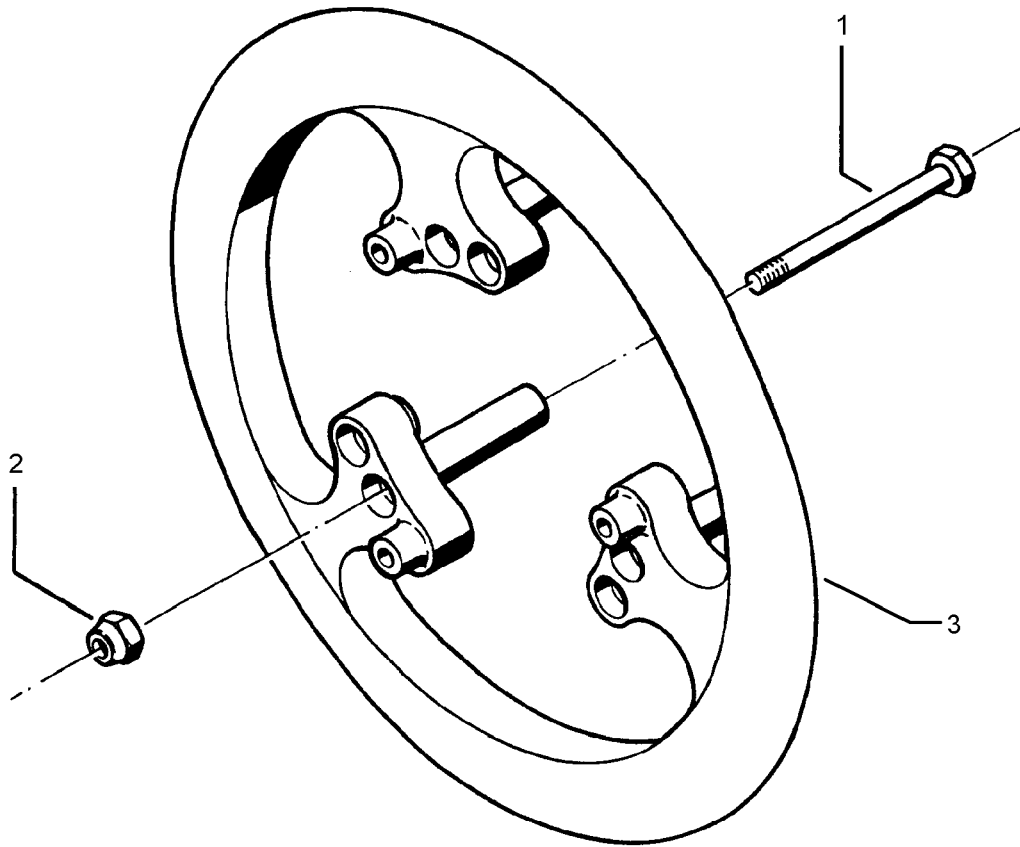
11.02

Pos.	Art.-Nr.	Stk.	Artikeltext / Description	Abmessung
1	301 4281	4	Sechskantschraube DIN931-A	Bolt M20x45-8.8 (65)
2	303 0192	2	Kronenmutter	Castle nut DIN937-M24
3	303 0936	4	Sicherungsmutter	Selflocking nut DIN985-NM20-8 Zn
4	305 6256	2	Scheibe mit Fase	Washer D51/25x5
5	305 6257	4	Scheibe	Washer D51/25 H12x5
6	305 8551	1	Federsicherung	Securing clip 41x3
7	309 3338	2	Spannhülse	Expansion bush 16x100-DIN1481
8	309 6056	1	Spannhülse	Expansion bush 6x55-DIN1481
9	309 7000	1	Spannhülse	Expansion bush 8x50-DIN1481 Chrom 8
10	311 7634	2	Splint	Peg 5x40 DIN94-St Zn
11	311 8605	1	Federstecker	Spring pin 5 DIN11024 Zn
12	313 7812	1	Oberlenkerbolzen	Top link pin KAT2 D25,4x156
13	313 8610	1	Poggestert	Pin D10x80 Zn
14	317 8675	2	Stellring	Adjusting ring D101,6/75x30
15	319 8613	2	Riilenkugellager	Bearing 6015 Z
16	319 9209	4	Kegelrollenlager	Bearing 33205.
17	323 0034	2	Dichtscheibe	Seal washer D113/75x14
18	323 0214	2	Dichtscheibe	Seal washer D113/90/75x14
19	323 1820	4	Nilos-Ring	Nilos ring 33205 AV
20	323 6348	7	Schmiernippel	Grease nipple AM10x1 DIN71412
21	323 7387	2	Schutzkappe	Cap GPN250/133/D101
22	323 7605	2	Filzring mit Gehäuse	Felt ring with housing 90/115x5 AO
23	323 7852	2	Filzring	Felt ring D115/95x6
24	421 0523	1	Achse	Axle D75x650
25	421 0686	2	Nabe	Hub D75x185 LKR 410
26	421 5120	1	Grundrahmen	Basic frame 110/75-FE
27	429 7088	1	Abstellstütze	Stand 600 System-Koralle



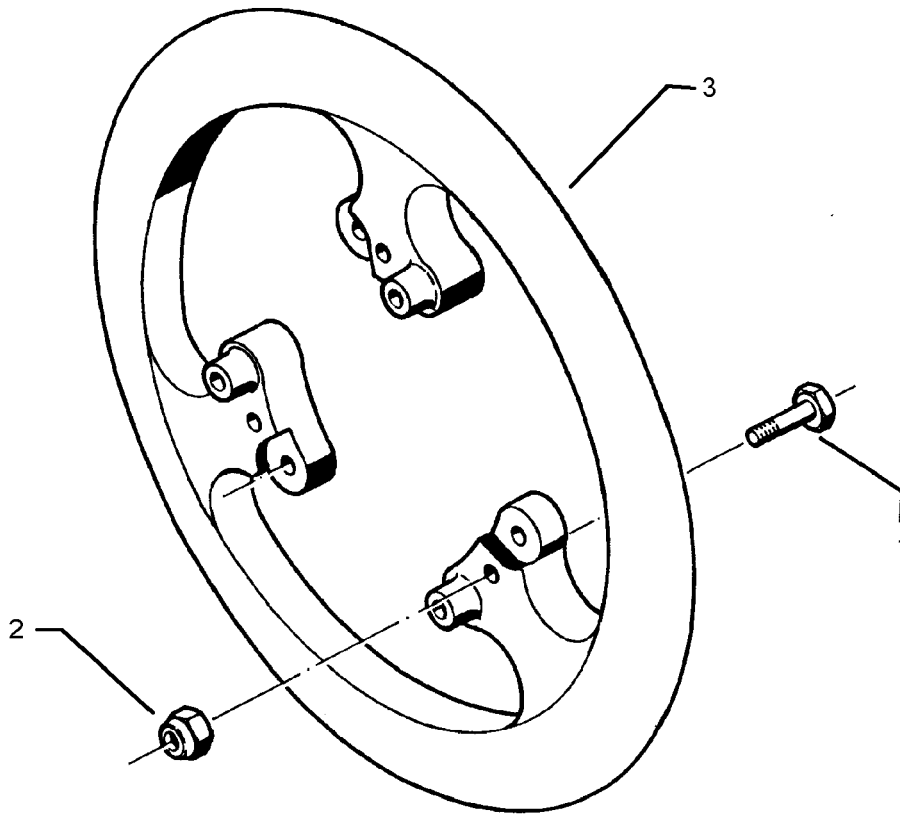
11.02

Pos.	Art.-Nr.	Stk.	Artikeltext / Description	Abmessung	
28	440 7490	2	Achse	Axle	D35/25x220 SW24
29	440 7504	1	Lenker	Link	FEP 110/130x360D40 RE
30	440 7505	1	Lenker	Link	FEP 110/130x360D40 LI
31	440 7506	2	Lasche	Lashing	100x10x225
32	440 7507	2	Lasche	Lashing	105x10x227



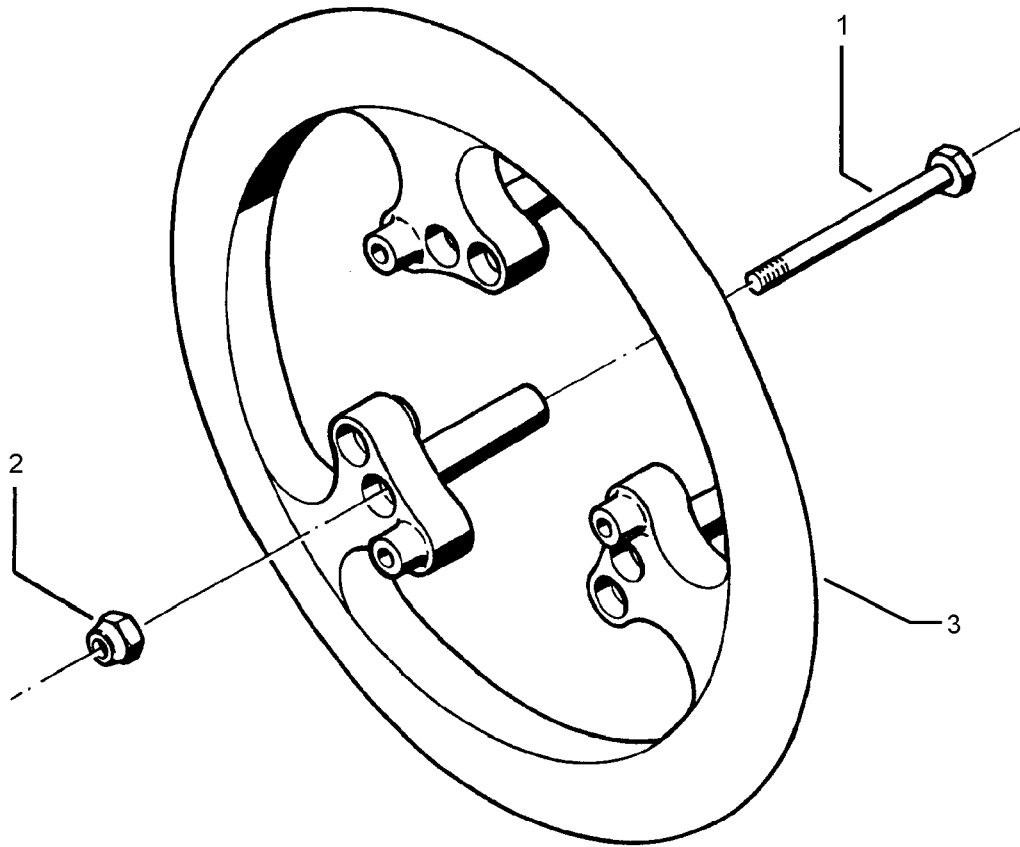
11.02

Pos.	Art.-Nr.	Stk.	Artikeltext / Description		Abmessung
1	301 4140	3	Sechskantschraube DIN931-A	Bolt	M16x240-8.8
2	303 0935	3	Sicherungsmutter	Selflocking nut	DIN985-NM16-8 Zn
3	423 9107	1	Packerring	Packer wheel	900x250 LKR 410/30°



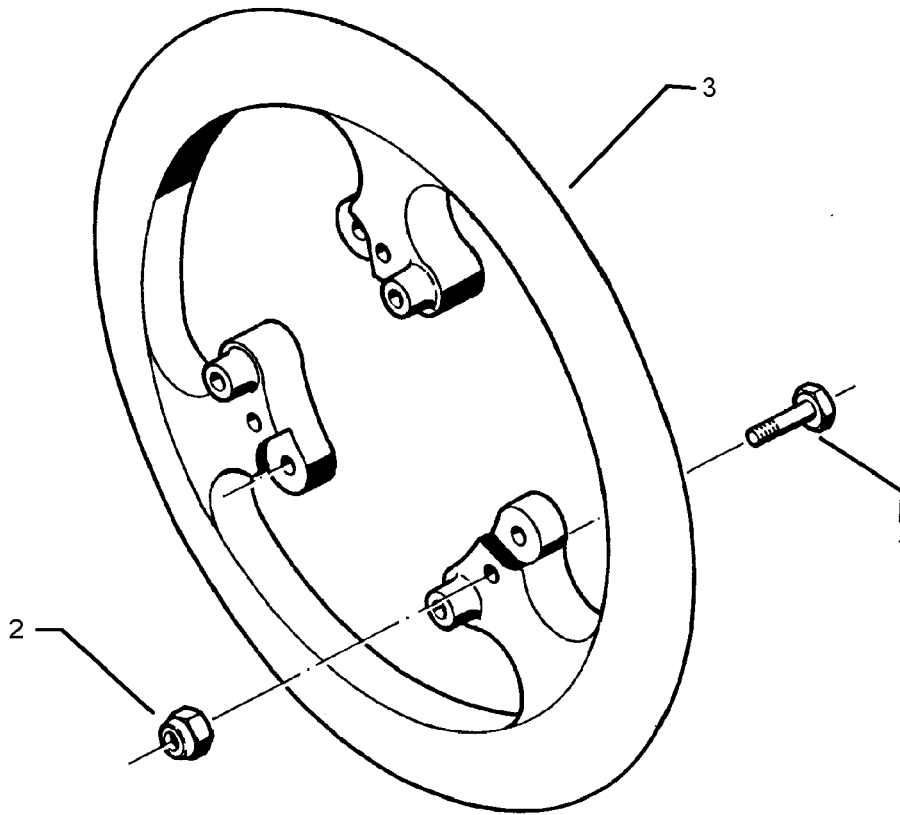
11.02

Pos.	Art.-Nr.	Stk.	Artikeltext / Description		Abmessung
1	301 3903	3	Sechskantschraube DIN931-A	Bolt	M16x75-8.8
2	303 0935	3	Sicherungsmutter	Selflocking nut	DIN985-NM16-8 Zn
3	423 9106	1	Packerring	Packer wheel	900x77,5 LKR 410/30°



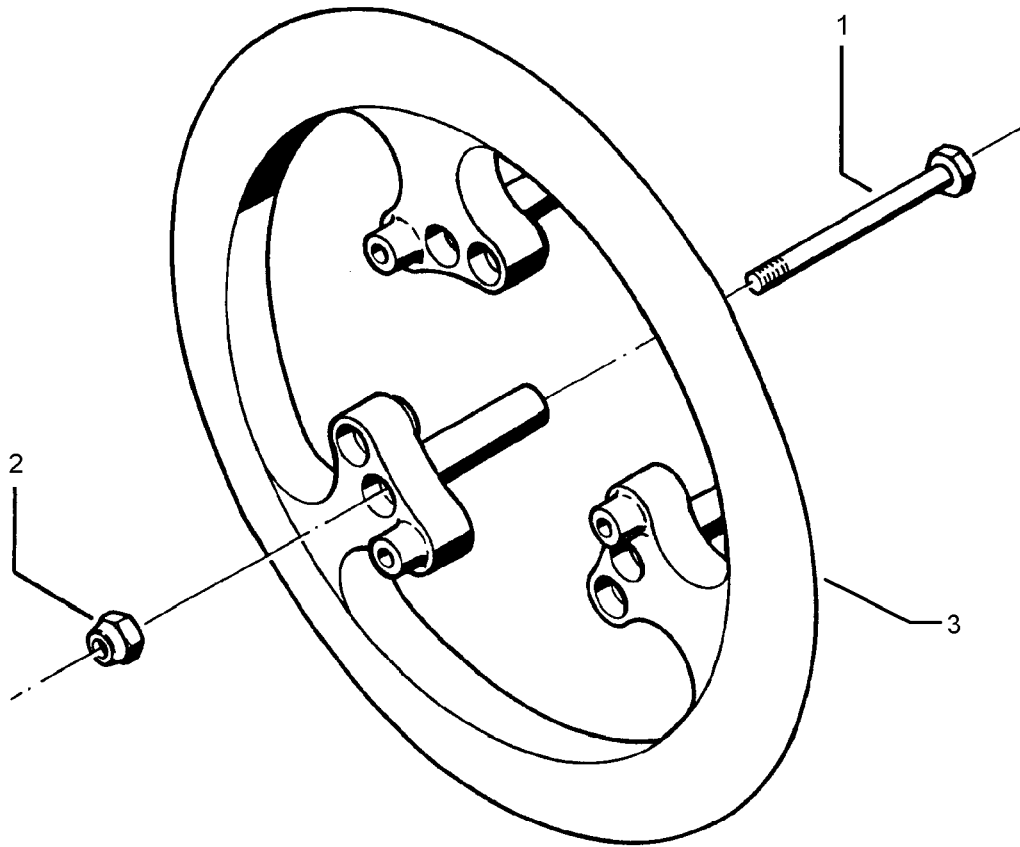
11.02

Pos.	Art.-Nr.	Stk.	Artikeltext / Description	Abmessung	
1	301 4142	3	Sechskantschraube DIN931-A	Bolt	M16x260-8.8
2	303 0935	3	Sicherungsmutter	Selflocking nut	DIN985-NM16-8 Zn
3	423 9107	1	Packerring	Packer wheel	900x250 LKR 410/30°



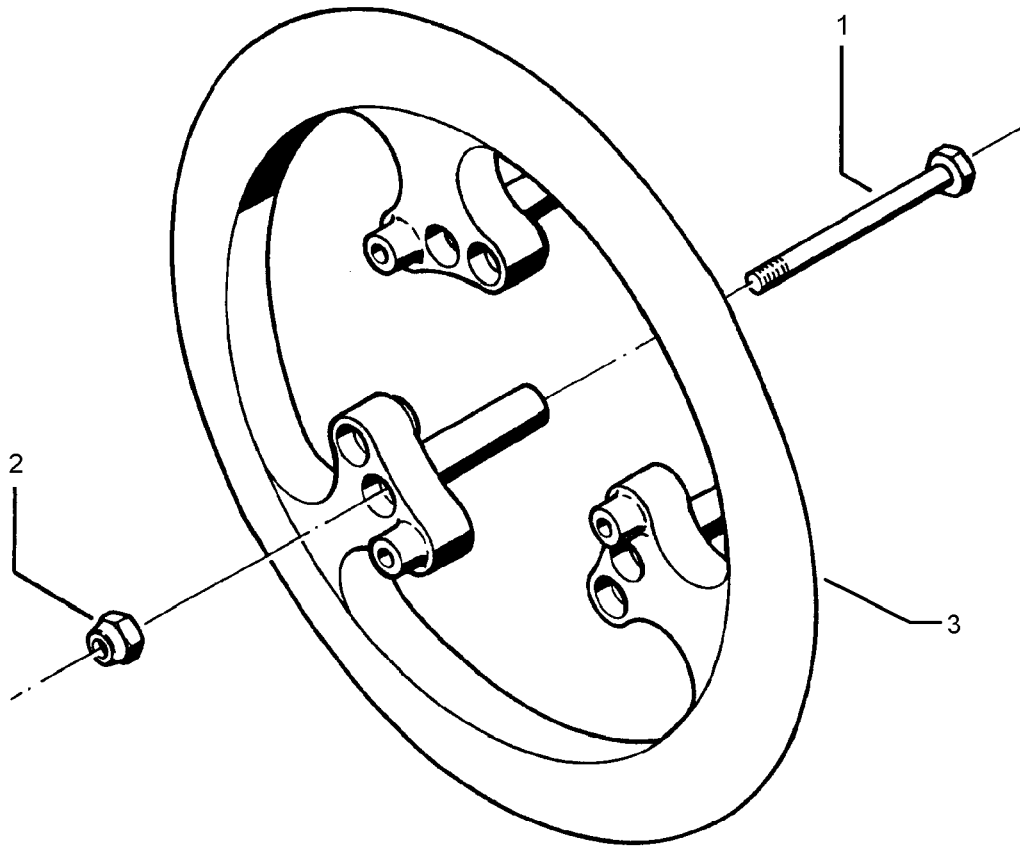
11.02

Pos.	Art.-Nr.	Stk.	Artikeltext / Description		Abmessung
1	301 3903	3	Sechskantschraube DIN931-A	Bolt	M16x75-8.8
2	303 0935	3	Sicherungsmutter	Selflocking nut	DIN985-NM16-8 Zn
3	423 9108	1	Packerring	Packer wheel	900x88 LKR 410/45°



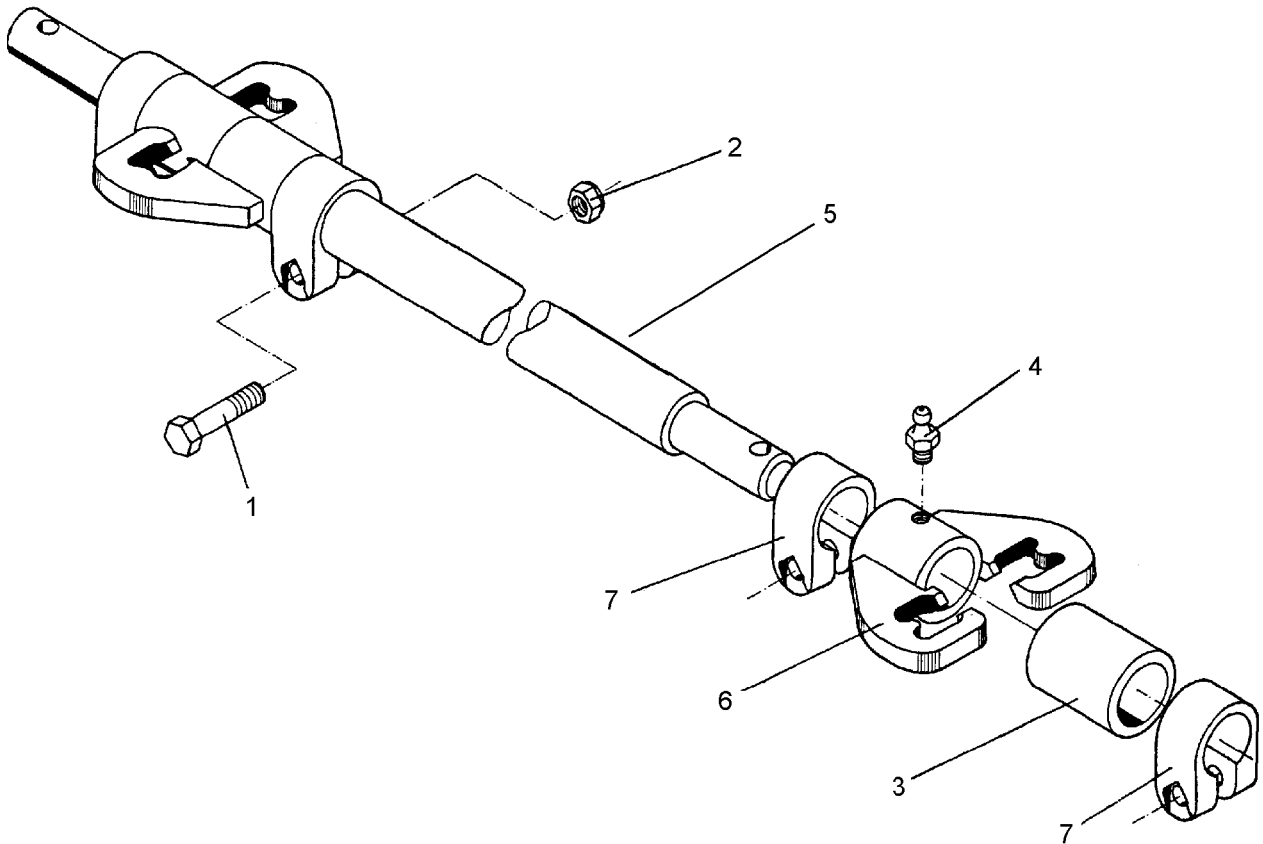
11.02

Pos.	Art.-Nr.	Stk.	Artikeltext / Description	Abmessung
1	301 4142	3	Sechskantschraube DIN931-A	Bolt
2	303 0935	3	Sicherungsmutter	Selflocking nut
3	423 9109	1	Packerring	Packer wheel
				M16x260-8.8
				DIN985-NM16-8 Zn
				900x250 LKR 410/45°



11.02

Pos.	Art.-Nr.	Stk.	Artikeltext / Description		Abmessung
1	301 4140	3	Sechskantschraube DIN931-A	Bolt	M16x240-8.8
2	303 0935	3	Sicherungsmutter	Selflocking nut	DIN985-NM16-8 Zn
3	423 9109	1	Packerring	Packer wheel	900x250 LKR 410/45°



11.02

Pos.	Art.-Nr.	Stk.	Artikeltext / Description	Abmessung
1	301 3383	4	Sechskantschraube DIN931-A	Bolt M12x55-8.8
2	303 0934	4	Sicherungsmutter	Selflocking nut DIN985-NM12-8 Zn
3	317 1850	2	Aufspannbuchse	Bush AG45/40x65
4	323 6348	2	Schmiernippel	Grease nipple AM10x1 DIN71412
5	461 7915	1	Schienenwelle	Drawbar D40 L2 Z2
6	461 9866	2	Führung drehbar	Guiding D40x80
7	461 9869	4	Klemme	Clamp D40x35