



---

---

## Ersatzteilliste

## Parts list

Untergrundpacker

Furrow Presses

## Variopack 110 FEP

Art.-Nr.: 175 1529

07.03

---

---

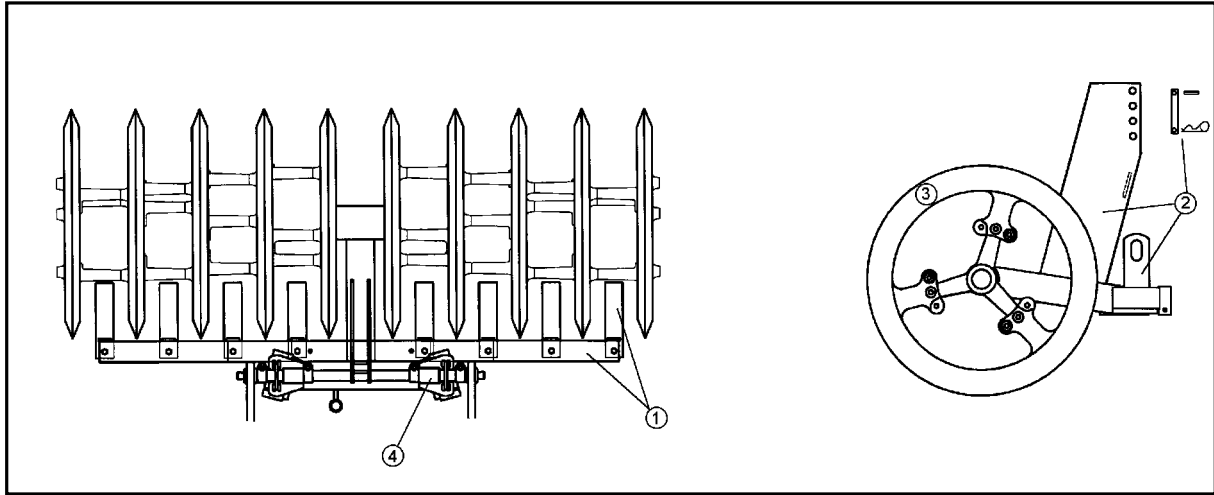
### LEMKEN GmbH & Co. KG

Weseler Straße 5, D-46519 Alpen / Postfach 11 60, D-46515 Alpen

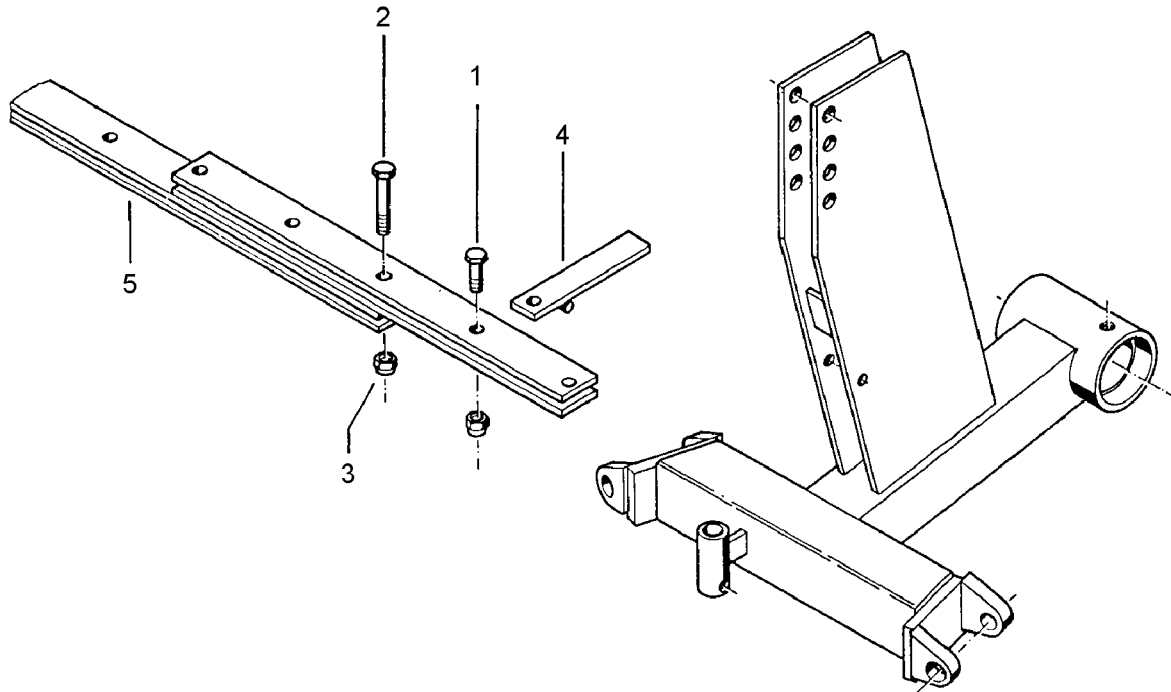
Telefon (0 28 02) 81-0, Telefax (0 28 02) 81-220

eMail: [lemken@lemken.com](mailto:lemken@lemken.com), Internet: <http://www.lemken.com>

Variopack 110FEP

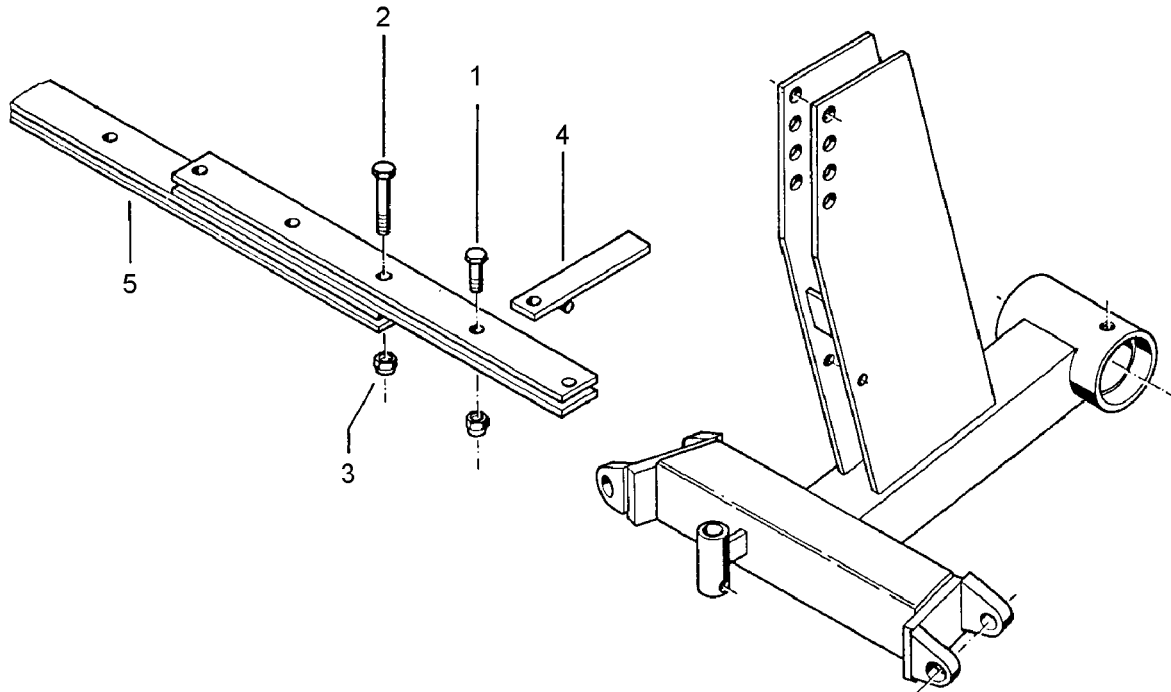


| Pos | Art.-Nr. | Artikeltext / Description     | Abmessung              | Seite                |          |
|-----|----------|-------------------------------|------------------------|----------------------|----------|
| 1   | 621 1610 | Abstreifer kpl.               | Scraper cpl.           | FEP 120/6            | 3        |
| 1   | 621 1611 | Abstreifer kpl.               | Scraper cpl.           | FEP 160/8            | 4        |
| 1   | 621 1612 | Abstreifer kpl.               | Scraper cpl.           | FEP 200/10           | 5        |
| 1   | 621 1613 | Abstreifer kpl.               | Scraper cpl.           | FEP 240/12           | 6        |
| 1   | 621 1614 | Abstreifer kpl.               | Scraper cpl.           | FEP 320/16           | 7        |
| 1   | 621 1615 | Abstreifer kpl.               | Scraper cpl.           | FEP 400/16           | 8        |
| 1   | 621 1616 | Abstreifer kpl.               | Scraper cpl.           | FEP 400/20           | 9        |
| 2   | 621 6301 | Grundrahmen                   | Basic frame            | Variopack 110 FEP-90 | 10 .. 11 |
| 3   | 623 9105 | Packerring                    | Packer wheel           | 900-30°-A1/M16x240   | 12       |
| 3   | 623 9106 | Packerring                    | Packer wheel           | 900-30°-I/M16x75     | 13       |
| 3   | 623 9107 | Packerring                    | Packer wheel           | 900-30°-A/M16x260    | 14       |
| 3   | 623 9108 | Packerring                    | Packer wheel           | 900-45°-I/M16x75     | 15       |
| 3   | 623 9109 | Packerring                    | Packer wheel           | 900-45°-A/M16x260    | 16       |
| 3   | 623 9110 | Packerring                    | Packer wheel           | 900-45°-A1/M16x240   | 17       |
| 4   | 661 1021 | Dreipunktanlenkung mit Buchse | Three point connection | D40 L2 Z2 FEP        | 18       |



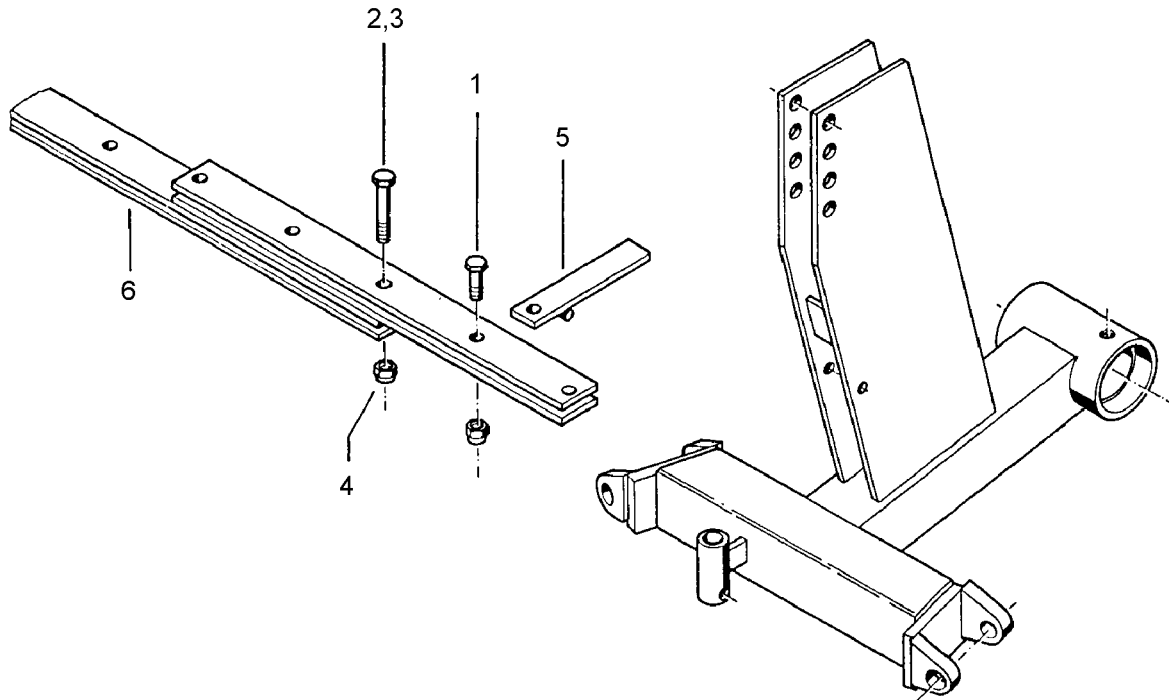
07.03

| Pos. | Art.-Nr. | Stk. | Artikeltext / Description  |                 | Abmessung        |
|------|----------|------|----------------------------|-----------------|------------------|
| 1    | 301 3379 | 2    | Sechskantschraube DIN931-A | Bolt            | M12x50-8.8       |
| 2    | 301 3388 | 2    | Sechskantschraube DIN931-A | Bolt            | M12x60-8.8       |
| 3    | 303 0934 | 10   | Sicherungsmutter           | Selflocking nut | DIN985-NM12-8 Zn |
| 4    | 421 1520 | 4    | Abstreifer                 | Scraper         | 70x12x290        |
| 5    | 421 1576 | 2    | Träger                     | Carrier         | 80x12x840        |



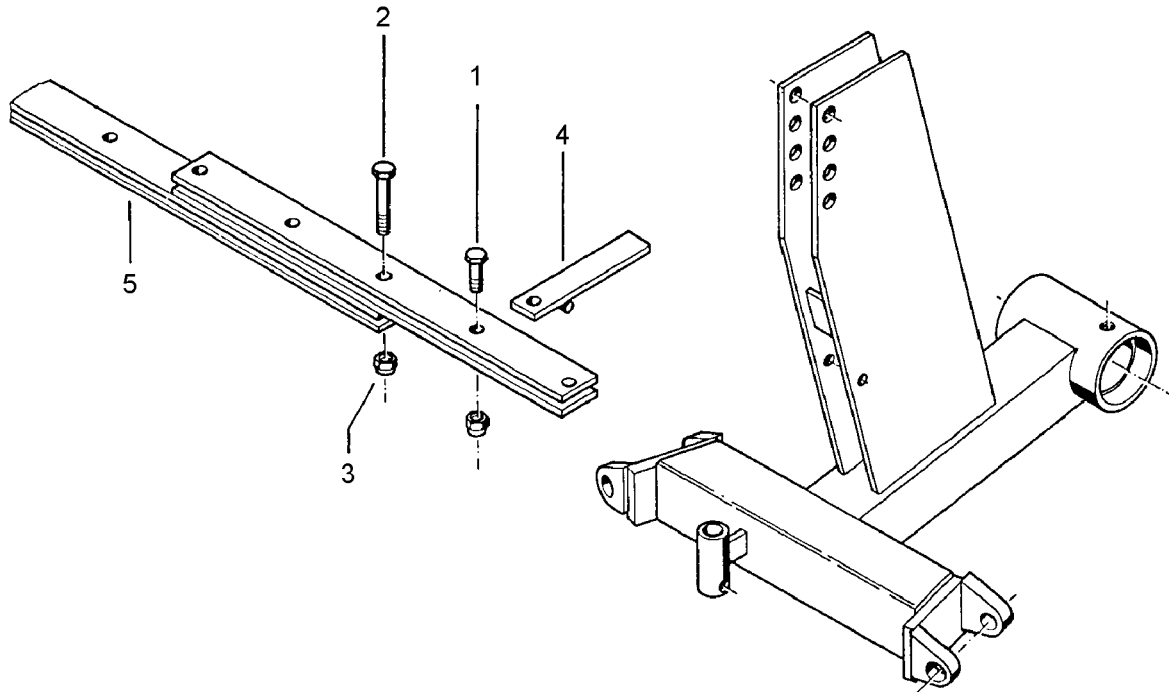
07.03

| Pos. | Art.-Nr. | Stk. | Artikeltext / Description  |                 | Abmessung        |
|------|----------|------|----------------------------|-----------------|------------------|
| 1    | 301 3379 | 4    | Sechskantschraube DIN931-A | Bolt            | M12x50-8.8       |
| 2    | 301 3397 | 2    | Sechskantschraube DIN931-A | Bolt            | M12x65-8.8       |
| 3    | 303 0934 | 6    | Sicherungsmutter           | Selflocking nut | DIN985-NM12-8 Zn |
| 4    | 421 1520 | 6    | Abstreifer                 | Scraper         | 70x12x290        |
| 5    | 421 1576 | 2    | Träger                     | Carrier         | 80x12x840        |



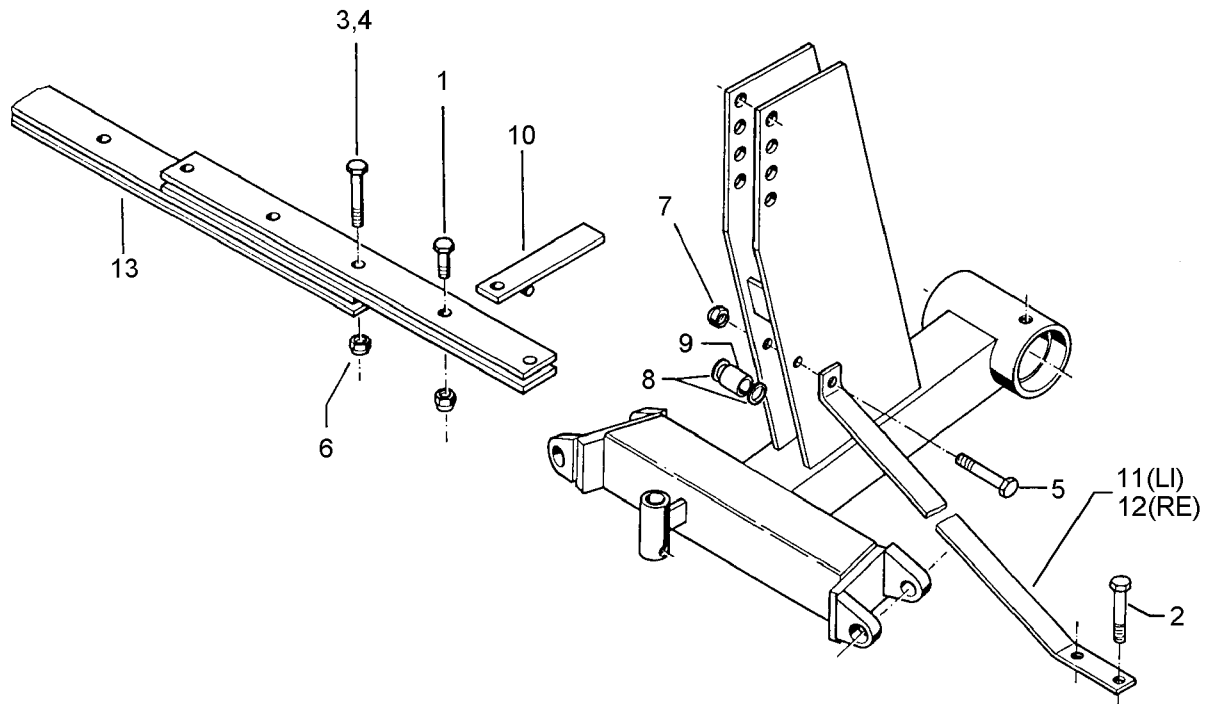
07.03

| Pos. | Art.-Nr. | Stk. | Artikeltext / Description  |                 | Abmessung        |
|------|----------|------|----------------------------|-----------------|------------------|
| 1    | 301 3379 | 4    | Sechskantschraube DIN931-A | Bolt            | M12x50-8.8       |
| 2    | 301 3456 | 2    | Sechskantschraube DIN931-A | Bolt            | M12x90-10.9      |
| 3    | 301 3461 | 2    | Sechskantschraube DIN931-A | Bolt            | M12x100-8.8      |
| 4    | 303 0934 | 8    | Sicherungsmutter           | Selflocking nut | DIN985-NM12-8 Zn |
| 5    | 421 1520 | 8    | Abstreifer                 | Scraper         | 70x12x290        |
| 6    | 421 1578 | 4    | Träger                     | Carrier         | 80x12x1240       |



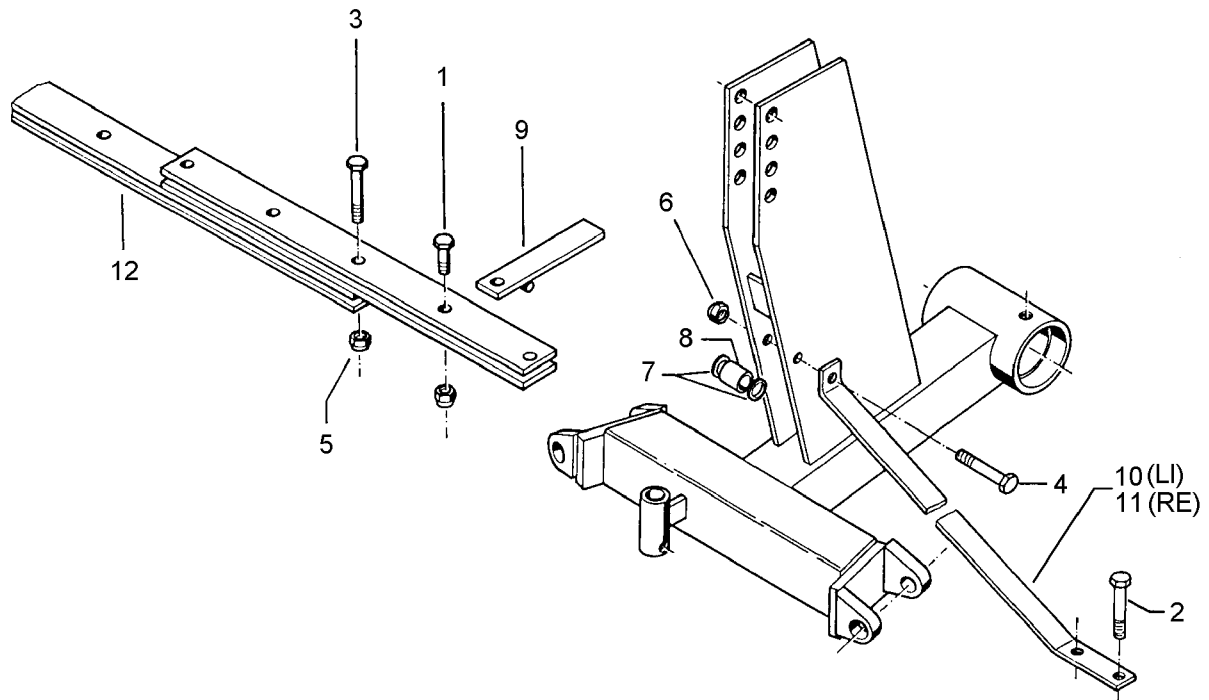
07.03

| Pos. | Art.-Nr. | Stk. | Artikeltext / Description  |                 | Abmessung        |
|------|----------|------|----------------------------|-----------------|------------------|
| 1    | 301 3379 | 8    | Sechskantschraube DIN931-A | Bolt            | M12x50-8.8       |
| 2    | 301 3461 | 2    | Sechskantschraube DIN931-A | Bolt            | M12x100-8.8      |
| 3    | 303 0934 | 10   | Sicherungsmutter           | Selflocking nut | DIN985-NM12-8 Zn |
| 4    | 421 1520 | 10   | Abstreifer                 | Scraper         | 70x12x290        |
| 5    | 421 1578 | 4    | Träger                     | Carrier         | 80x12x1240       |



07.03

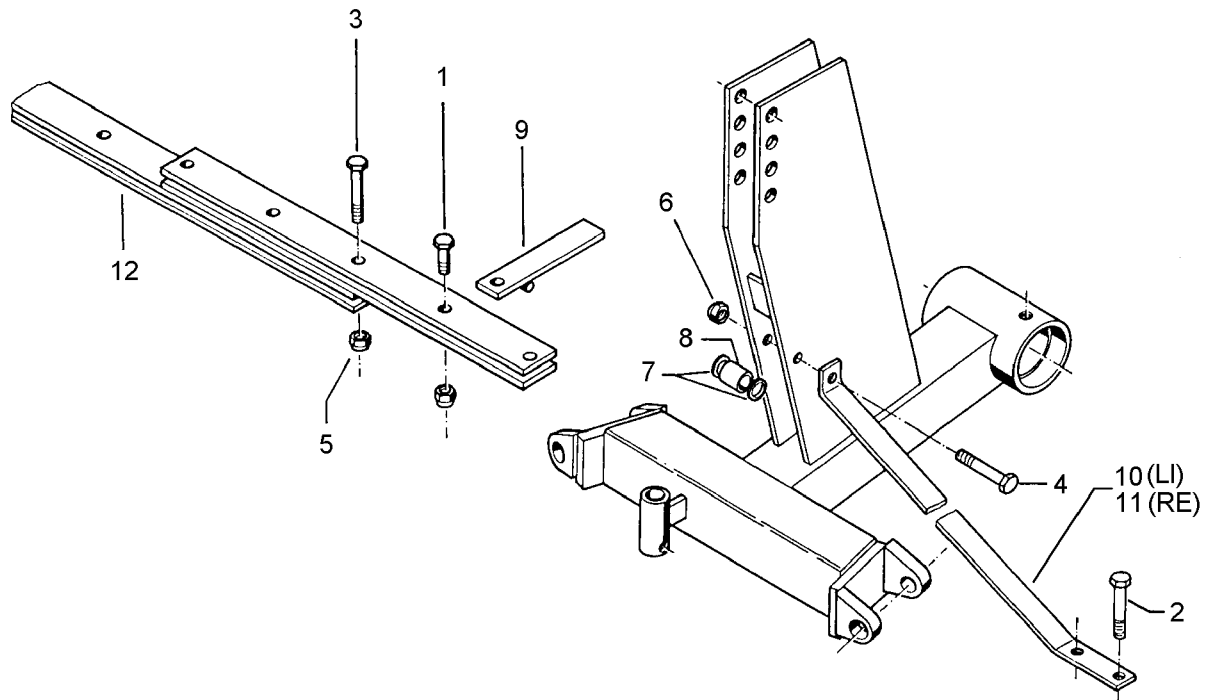
| Pos. | Art.-Nr. | Stk. | Artikeltext / Description  |                 | Abmessung        |
|------|----------|------|----------------------------|-----------------|------------------|
| 1    | 301 3379 | 4    | Sechskantschraube DIN931-A | Bolt            | M12x50-8.8       |
| 2    | 301 3397 | 4    | Sechskantschraube DIN931-A | Bolt            | M12x65-8.8       |
| 3    | 301 3456 | 4    | Sechskantschraube DIN931-A | Bolt            | M12x90-10.9      |
| 4    | 301 3461 | 2    | Sechskantschraube DIN931-A | Bolt            | M12x100-8.8      |
| 5    | 301 4019 | 1    | Sechskantschraube DIN931-A | Bolt            | M16x110-8.8      |
| 6    | 303 0934 | 14   | Sicherungsmutter           | Selflocking nut | DIN985-NM12-8 Zn |
| 7    | 303 0935 | 1    | Sicherungsmutter           | Selflocking nut | DIN985-NM16-8 Zn |
| 8    | 305 6143 | 2    | Scheibe                    | Washer          | B17/30x3 DIN125  |
| 9    | 317 6845 | 1    | Röhrchen                   | Tube            | 33,7x5x52        |
| 10   | 421 1520 | 14   | Abstreifer                 | Scraper         | 70x12x290        |
| 11   | 421 1525 | 1    | Halter                     | Holder          | 40x15x1270 LI    |
| 12   | 421 1526 | 1    | Halter                     | Holder          | 40x15x1270 RE    |
| 13   | 421 1592 | 4    | Träger                     | Carrier         | 80x12x2040       |



07.03

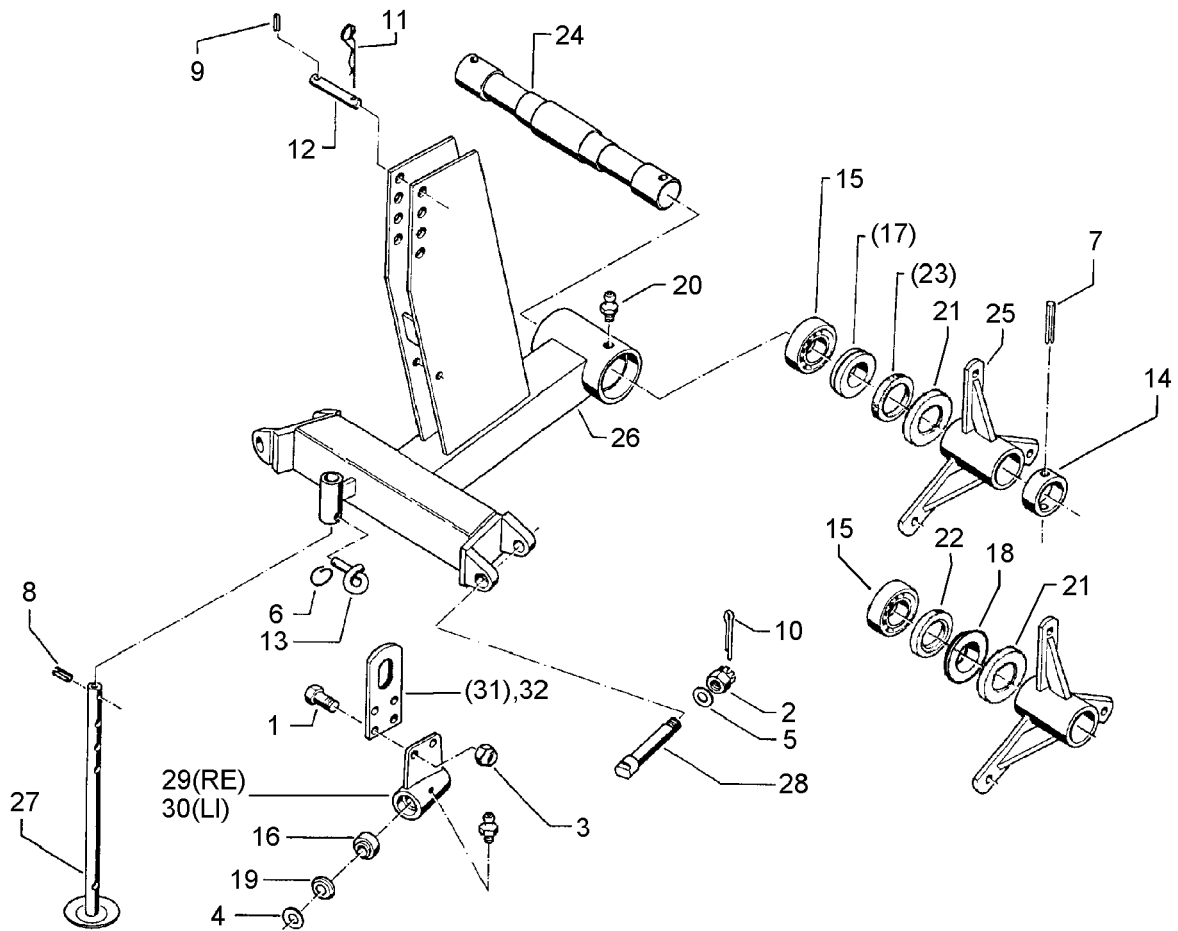
| Pos. | Art.-Nr. | Stk. | Artikeltext / Description  |                 | Abmessung        |
|------|----------|------|----------------------------|-----------------|------------------|
| 1    | 301 3379 | 8    | Sechskantschraube DIN931-A | Bolt            | M12x50-8.8       |
| 2    | 301 3397 | 4    | Sechskantschraube DIN931-A | Bolt            | M12x65-8.8       |
| 3    | 301 3461 | 2    | Sechskantschraube DIN931-A | Bolt            | M12x100-8.8      |
| 4    | 301 4019 | 1    | Sechskantschraube DIN931-A | Bolt            | M16x110-8.8      |
| 5    | 303 0934 | 14   | Sicherungsmutter           | Selflocking nut | DIN985-NM12-8 Zn |
| 6    | 303 0935 | 1    | Sicherungsmutter           | Selflocking nut | DIN985-NM16-8 Zn |
| 7    | 305 6143 | 2    | Scheibe                    | Washer          | B17/30x3 DIN125  |
| 8    | 317 6845 | 1    | Röhrchen                   | Tube            | 33,7x5x52        |
| 9    | 421 1520 | 14   | Abstreifer                 | Scraper         | 70x12x290        |
| 10   | 421 1525 | 1    | Halter                     | Holder          | 40x15x1270 LI    |
| 11   | 421 1526 | 1    | Halter                     | Holder          | 40x15x1270 RE    |
| 12   | 421 1592 | 4    | Träger                     | Carrier         | 80x12x2040       |





07.03

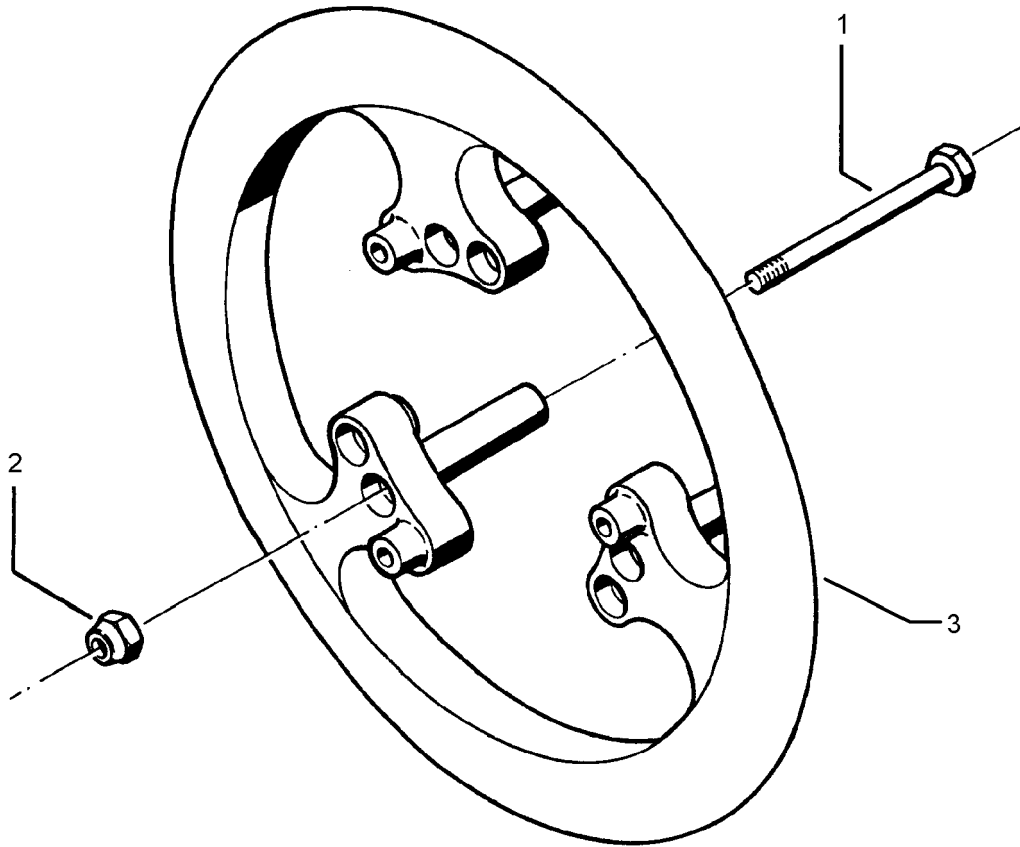
| Pos. | Art.-Nr. | Stk. | Artikeltext / Description  |                 | Abmessung        |
|------|----------|------|----------------------------|-----------------|------------------|
| 1    | 301 3379 | 12   | Sechskantschraube DIN931-A | Bolt            | M12x50-8.8       |
| 2    | 301 3397 | 4    | Sechskantschraube DIN931-A | Bolt            | M12x65-8.8       |
| 3    | 301 3461 | 2    | Sechskantschraube DIN931-A | Bolt            | M12x100-8.8      |
| 4    | 301 4019 | 1    | Sechskantschraube DIN931-A | Bolt            | M16x110-8.8      |
| 5    | 303 0934 | 18   | Sicherungsmutter           | Selflocking nut | DIN985-NM12-8 Zn |
| 6    | 303 0935 | 1    | Sicherungsmutter           | Selflocking nut | DIN985-NM16-8 Zn |
| 7    | 305 6143 | 2    | Scheibe                    | Washer          | B17/30x3 DIN125  |
| 8    | 317 6845 | 1    | Röhrchen                   | Tube            | 33,7x5x52        |
| 9    | 421 1520 | 18   | Abstreifer                 | Scraper         | 70x12x290        |
| 10   | 421 1525 | 1    | Halter                     | Holder          | 40x15x1270 LI    |
| 11   | 421 1526 | 1    | Halter                     | Holder          | 40x15x1270 RE    |
| 12   | 421 1592 | 4    | Träger                     | Carrier         | 80x12x2040       |



07.03

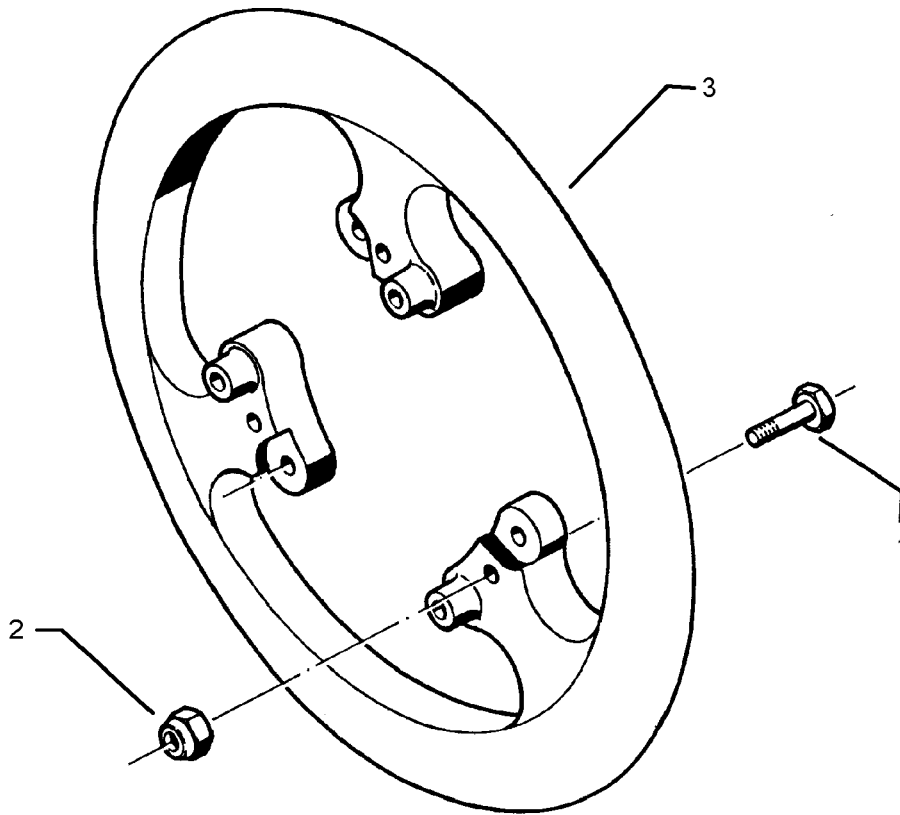
| Pos. | Art.-Nr. | Stk. | Artikeltext / Description  |                        | Abmessung            |
|------|----------|------|----------------------------|------------------------|----------------------|
| 1    | 301 4281 | 4    | Sechskantschraube DIN931-A | Bolt                   | M20x45-8.8 (65)      |
| 2    | 303 0192 | 2    | Kronenmutter               | Castle nut             | DIN937-M24           |
| 3    | 303 0936 | 4    | Sicherungsmutter           | Selflocking nut        | DIN985-NM20-8 Zn     |
| 4    | 305 6256 | 2    | Scheibe mit Fase           | Washer                 | D51/25x5             |
| 5    | 305 6257 | 4    | Scheibe                    | Washer                 | D51/25 H12x5         |
| 6    | 305 8551 | 1    | Federsicherung             | Securing clip          | 41x3                 |
| 7    | 309 3338 | 2    | Spannhülse                 | Expansion bush         | 16x100-DIN1481       |
| 8    | 309 6056 | 1    | Spannhülse                 | Expansion bush         | 6x55-DIN1481         |
| 9    | 309 7000 | 1    | Spannhülse                 | Expansion bush         | 8x50-DIN1481 Chrom 8 |
| 10   | 311 7634 | 2    | Splint                     | Peg                    | 5x40 DIN94-St Zn     |
| 11   | 311 8605 | 1    | Federstecker               | Spring pin             | 5 DIN11024 Zn        |
| 12   | 313 7812 | 1    | Oberlenkerbolzen           | Top link pin           | KAT2 D25,4x156       |
| 13   | 313 8610 | 1    | Poggestert                 | Pin                    | D10x85 Zn (10x210)   |
| 14   | 317 8675 | 2    | Stelling                   | Adjusting ring         | D101,6/75x30         |
| 15   | 319 8613 | 2    | Rillenkugellager           | Bearing                | 6015 Z               |
| 16   | 319 9209 | 4    | Kegelrollenlager           | Bearing                | 33205.               |
| 17   | 323 0034 | 2    | Dichtscheibe               | Seal washer            | D113/75x14           |
| 18   | 323 0214 | 2    | Dichtscheibe               | Seal washer            | D113/90/75x14        |
| 19   | 323 1820 | 4    | Nilos-Ring                 | Nilos ring             | 33205 AV             |
| 20   | 323 6348 | 7    | Schmiernippel              | Grease nipple          | AM10x1 DIN71412      |
| 21   | 323 7387 | 2    | Schutzkappe                | Cap                    | GPN250/133/D101      |
| 22   | 323 7605 | 2    | Filzring mit Gehäuse       | Felt ring with housing | 90/115x5 AO          |
| 23   | 323 7852 | 2    | Filzring                   | Felt ring              | D115/95x6            |
| 24   | 421 0523 | 1    | Achse                      | Axle                   | D75x650              |
| 25   | 421 0686 | 2    | Nabe                       | Hub                    | D75x185 LKR 410      |
| 26   | 421 5120 | 1    | Grundrahmen                | Basic frame            | 110/75-FE            |





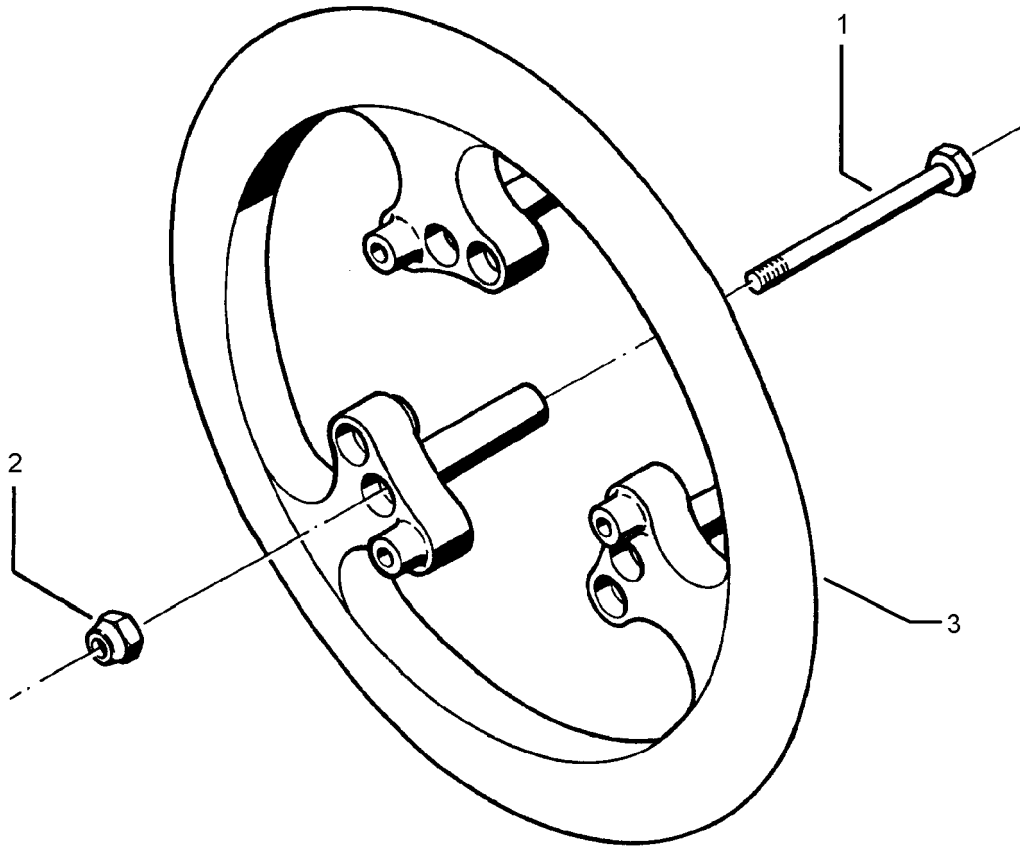
07.03

| Pos. | Art.-Nr. | Stk. | Artikeltext / Description  |                 | Abmessung           |
|------|----------|------|----------------------------|-----------------|---------------------|
| 1    | 301 4140 | 3    | Sechskantschraube DIN931-A | Bolt            | M16x240-8.8         |
| 2    | 303 0935 | 3    | Sicherungsmutter           | Selflocking nut | DIN985-NM16-8 Zn    |
| 3    | 423 9107 | 1    | Packerring                 | Packer wheel    | 900x250 LKR 410/30° |



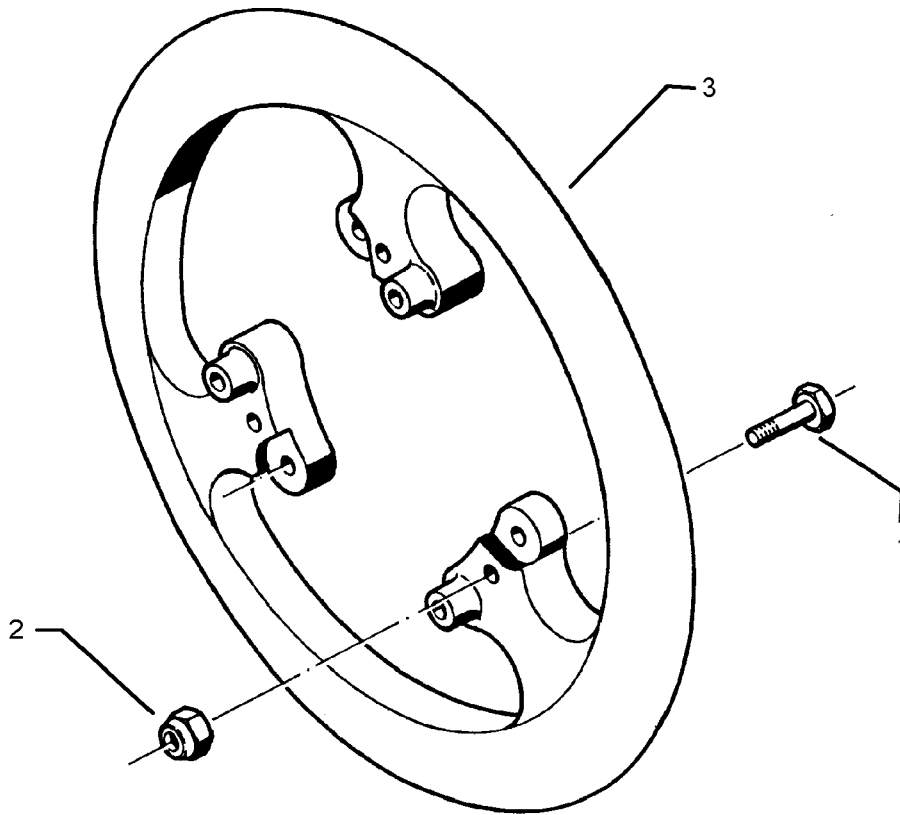
07.03

| Pos. | Art.-Nr. | Stk. | Artikeltext / Description  |                 | Abmessung            |
|------|----------|------|----------------------------|-----------------|----------------------|
| 1    | 301 3903 | 3    | Sechskantschraube DIN931-A | Bolt            | M16x75-8.8           |
| 2    | 303 0935 | 3    | Sicherungsmutter           | Selflocking nut | DIN985-NM16-8 Zn     |
| 3    | 423 9106 | 1    | Packerring                 | Packer wheel    | 900x77,5 LKR 410/30° |



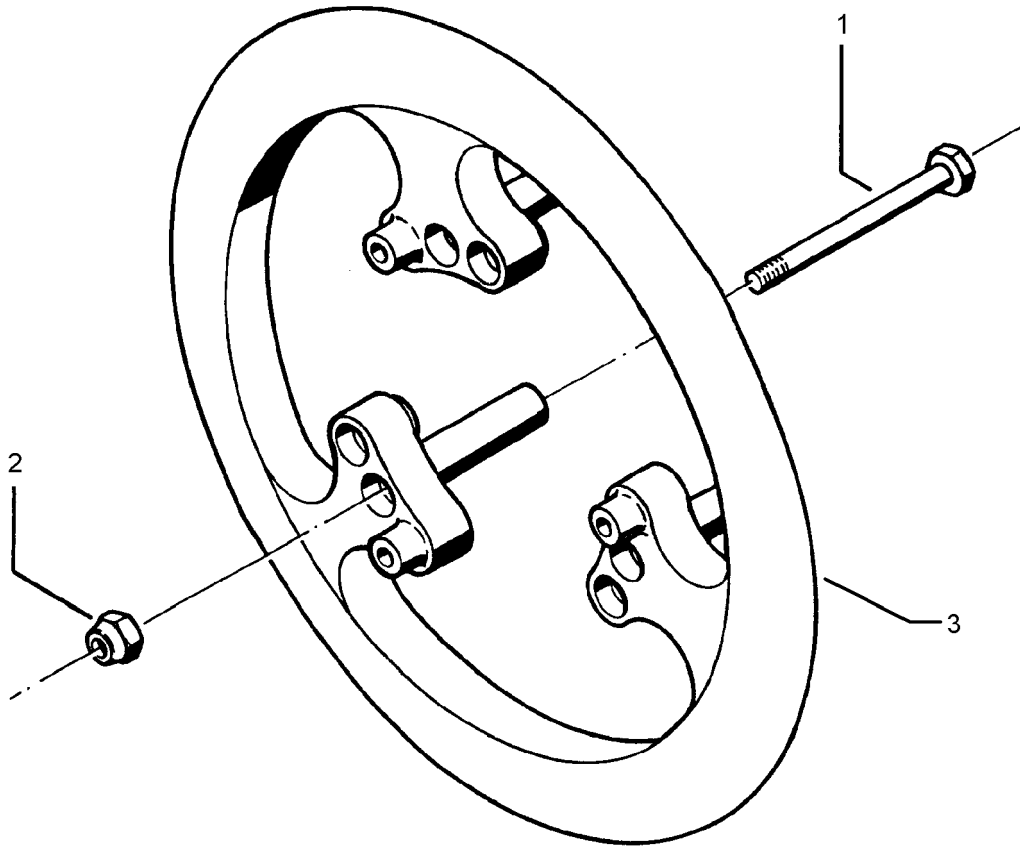
07.03

| Pos. | Art.-Nr. | Stk. | Artikeltext / Description  |                 | Abmessung           |
|------|----------|------|----------------------------|-----------------|---------------------|
| 1    | 301 4142 | 3    | Sechskantschraube DIN931-A | Bolt            | M16x260-8.8         |
| 2    | 303 0935 | 3    | Sicherungsmutter           | Selflocking nut | DIN985-NM16-8 Zn    |
| 3    | 423 9107 | 1    | Packerring                 | Packer wheel    | 900x250 LKR 410/30° |



07.03

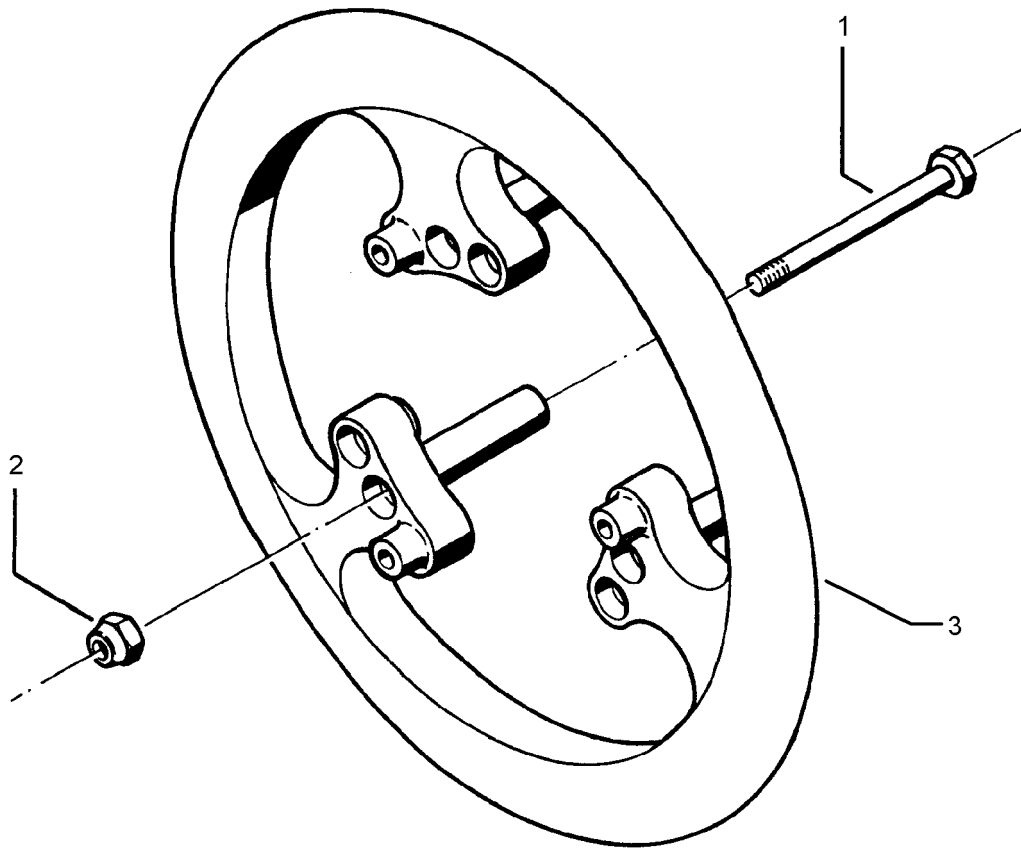
| Pos. | Art.-Nr. | Stk. | Artikeltext / Description  |                 | Abmessung          |
|------|----------|------|----------------------------|-----------------|--------------------|
| 1    | 301 3903 | 3    | Sechskantschraube DIN931-A | Bolt            | M16x75-8.8         |
| 2    | 303 0935 | 3    | Sicherungsmutter           | Selflocking nut | DIN985-NM16-8 Zn   |
| 3    | 423 9108 | 1    | Packerring                 | Packer wheel    | 900x88 LKR 410/45° |



07.03

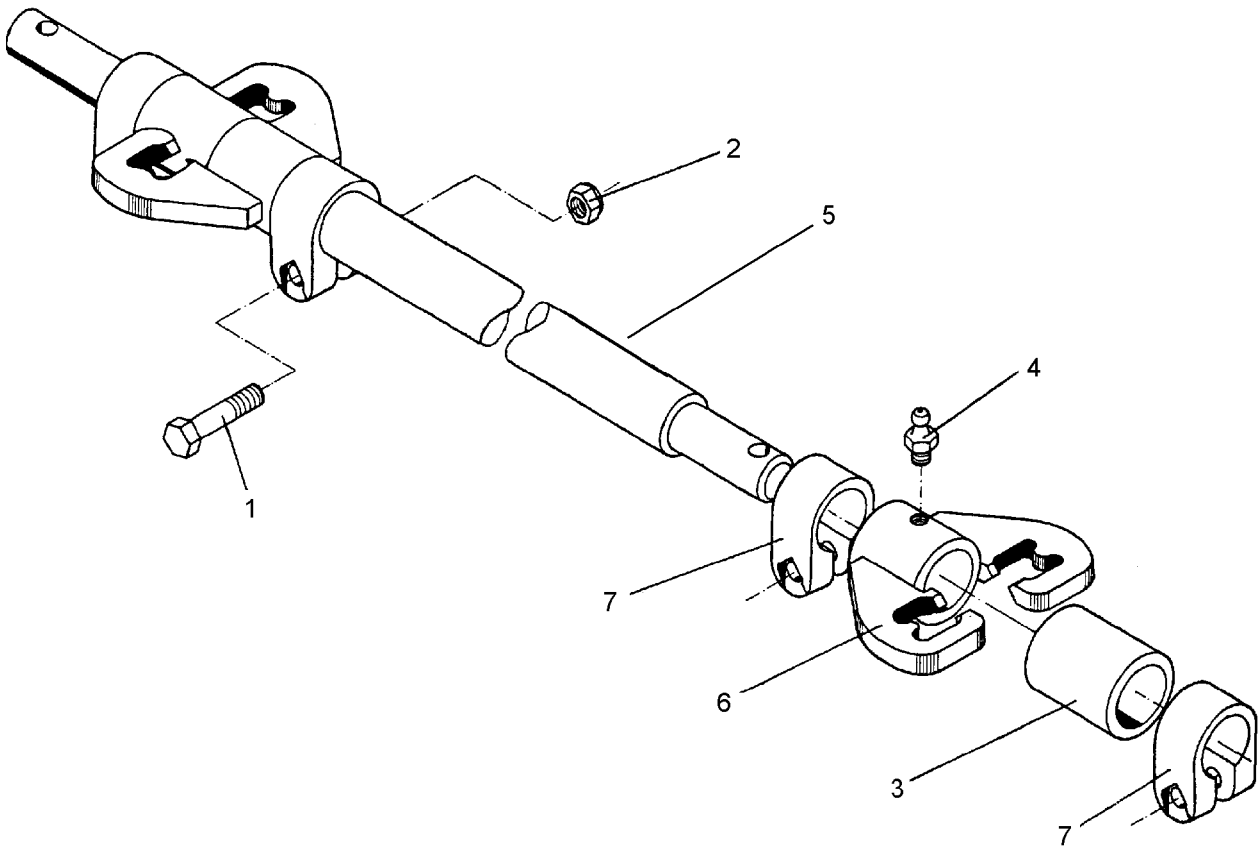
| Pos. | Art.-Nr. | Stk. | Artikeltext / Description  |                 | Abmessung           |
|------|----------|------|----------------------------|-----------------|---------------------|
| 1    | 301 4142 | 3    | Sechskantschraube DIN931-A | Bolt            | M16x260-8.8         |
| 2    | 303 0935 | 3    | Sicherungsmutter           | Selflocking nut | DIN985-NM16-8 Zn    |
| 3    | 423 9109 | 1    | Packerring                 | Packer wheel    | 900x250 LKR 410/45° |





07.03

| Pos. | Art.-Nr. | Stk. | Artikeltext / Description  |                 | Abmessung           |
|------|----------|------|----------------------------|-----------------|---------------------|
| 1    | 301 4140 | 3    | Sechskantschraube DIN931-A | Bolt            | M16x240-8.8         |
| 2    | 303 0935 | 3    | Sicherungsmutter           | Selflocking nut | DIN985-NM16-8 Zn    |
| 3    | 423 9109 | 1    | Packerring                 | Packer wheel    | 900x250 LKR 410/45° |



07.03

| Pos. | Art.-Nr. | Stk. | Artikeltext / Description  |                 | Abmessung        |
|------|----------|------|----------------------------|-----------------|------------------|
| 1    | 301 3383 | 4    | Sechskantschraube DIN931-A | Bolt            | M12x55-8.8       |
| 2    | 303 0934 | 4    | Sicherungsmutter           | Selflocking nut | DIN985-NM12-8 Zn |
| 3    | 317 1850 | 2    | Aufspannbuchse             | Bush            | AG45/40x65       |
| 4    | 323 6348 | 2    | Schmiernippel              | Grease nipple   | AM10x1 DIN71412  |
| 5    | 461 7915 | 1    | Schienenwelle              | Drawbar         | D40 L2 Z2        |
| 6    | 461 9866 | 2    | Führung drehbar            | Guiding         | D40x80           |
| 7    | 461 9869 | 4    | Klemme                     | Clamp           | D40x35           |