



Ersatzteilliste

Parts list

Untergrundpacker

Furrow Presses

Variopack 110 FEP K 900

Art.-Nr.: 175 1687

07.01

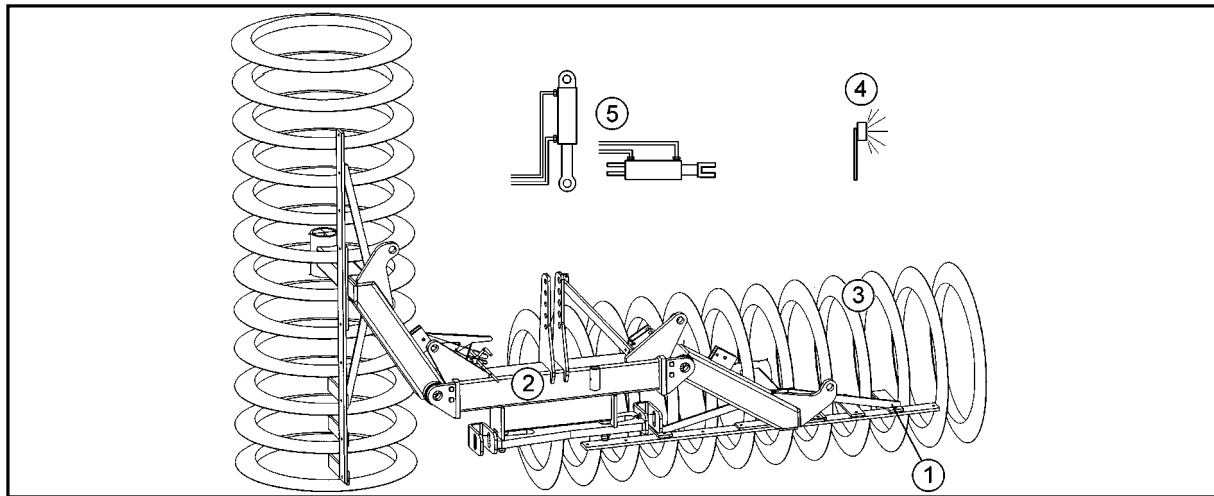
LEMKEN GmbH & Co. KG

Weseler Straße 5, D-46519 Alpen / Postfach 11 60, D-46515 Alpen

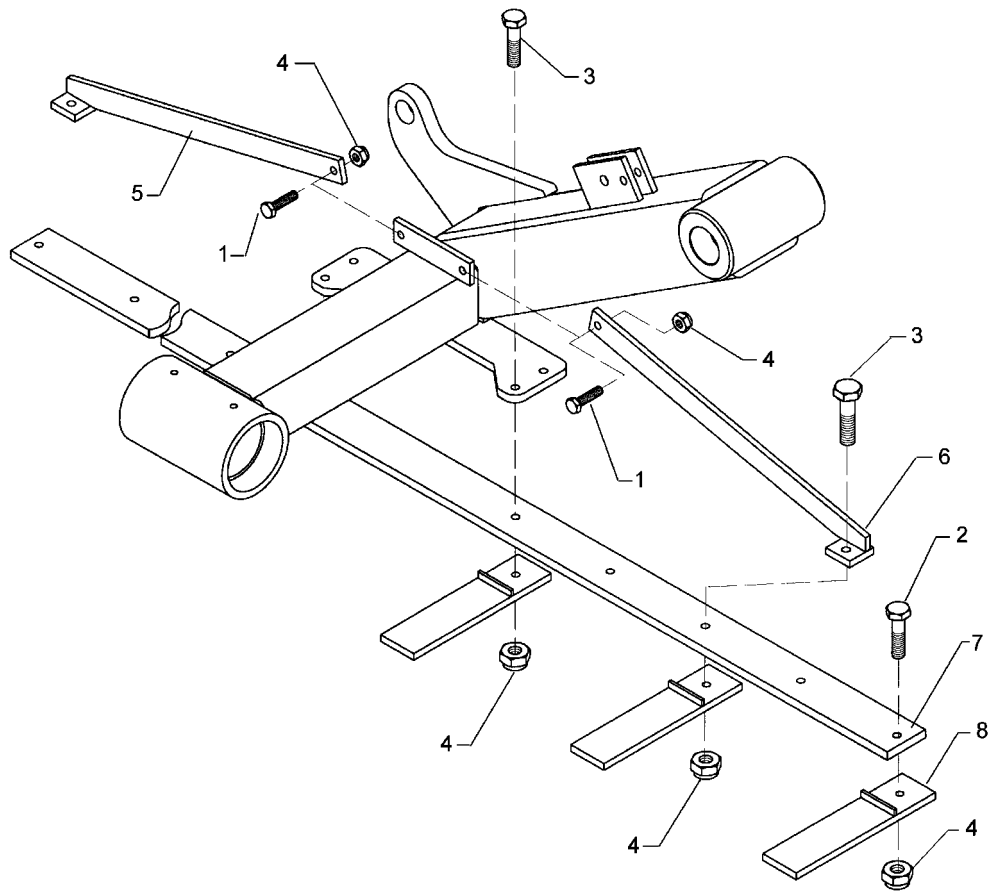
Telefon (0 28 02) 81-0, Telefax (0 28 02) 81-220

eMail: lemken@lemken.com, Internet: <http://www.lemken.com>

Variopack 110FEP K 900

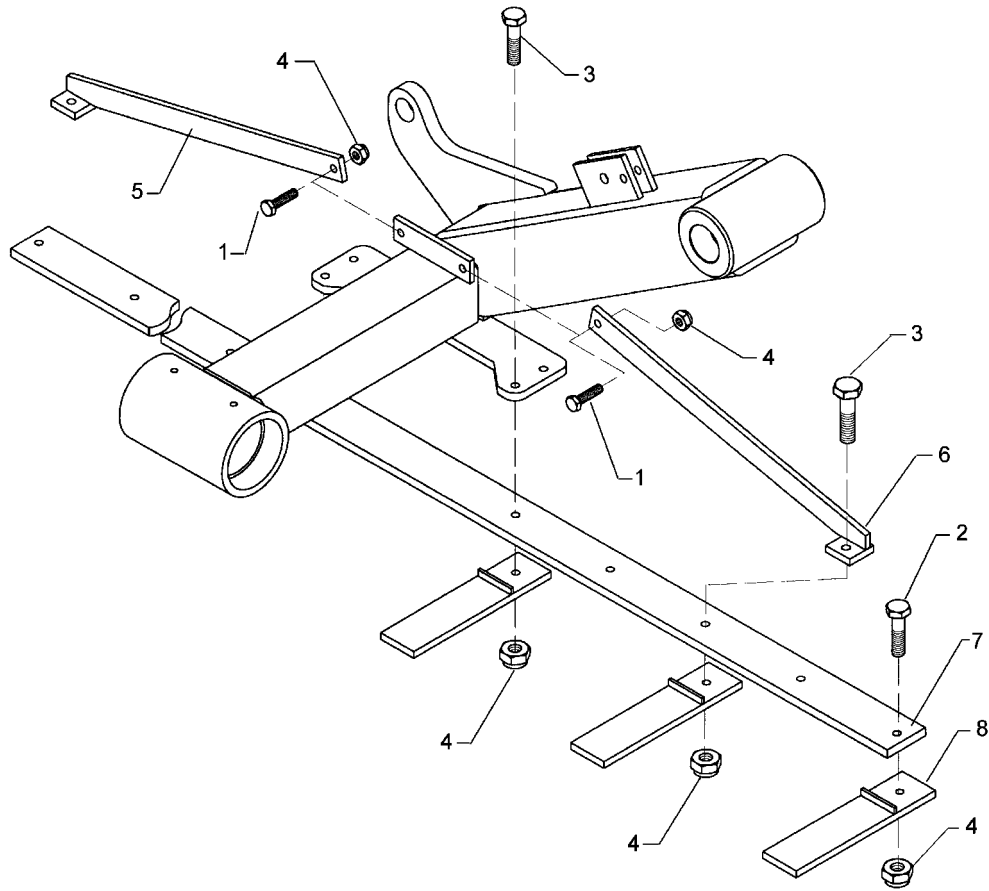


Pos	Art.-Nr.	Artikeltext / Description	Abmessung	Seite	
1	621 1617	Abstreifer kpl.	Scraper cpl.	FEP-K 400	3
1	621 1618	Abstreifer kpl.	Scraper cpl.	FEP-K 450	4
1	621 1619	Abstreifer kpl.	Scraper cpl.	FEP-K 500	5
1	621 1620	Abstreifer kpl.	Scraper cpl.	FEP-K 600	6
2	621 5302	Grundrahmen	Basic frame	FEP-K 900	7 .. 8
3	623 9105	Packerring	Packer wheel	900-30°-A1/M16x240	9
3	623 9106	Packerring	Packer wheel	900-30°-I/M16x75	10
3	623 9107	Packerring	Packer wheel	900-30°-A/M16x260	11
3	623 9108	Packerring	Packer wheel	900-45°-I/M16x75	12
3	623 9109	Packerring	Packer wheel	900-45°-A/M16x260	13
3	623 9110	Packerring	Packer wheel	900-45°-A1/M16x240	14
4	670 2008	Variopack 110	Variopack 110	FEP-K	15
5	675 6505	Hydraulikanlage	Hydraulic assembly	FEP-K 900	16



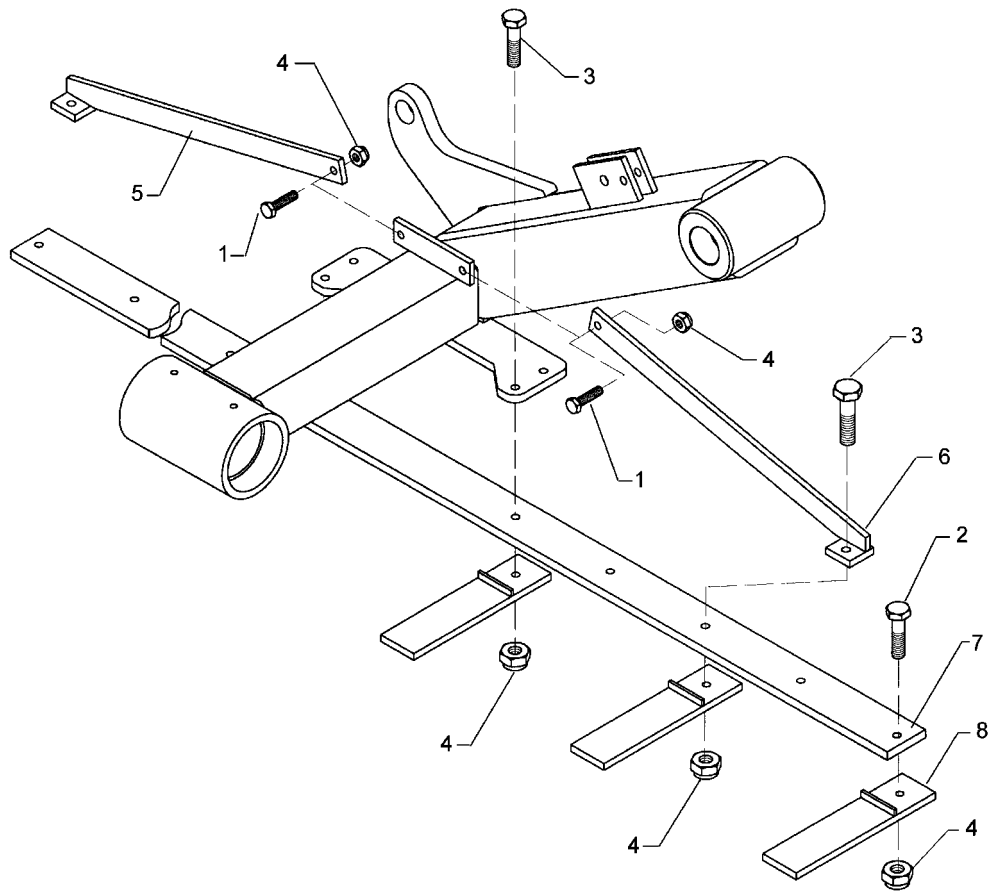
07.01

Pos.	Art.-Nr.	Stk.	Artikeltext / Description		Abmessung
1	301 3348	4	Sechskantschraube DIN933	Screw	M12x40-8.8
2	301 3363	10	Sechskantschraube DIN931-A	Bolt	M12x45-8.8
3	301 3388	8	Sechskantschraube DIN931-A	Bolt	M12x60-8.8
4	303 0934	22	Sicherungsmutter	Selflocking nut	DIN985-NM12-8 Zn
5	421 1528	2	Halter	Holder	40x10x535 RE
6	421 1529	2	Halter	Holder	40x10x535 LI
7	421 1617	2	Träger	Carrier	80x15x1640 8xD12,5
8	421 1520	18	Abstreifer	Scraper	70x12x290



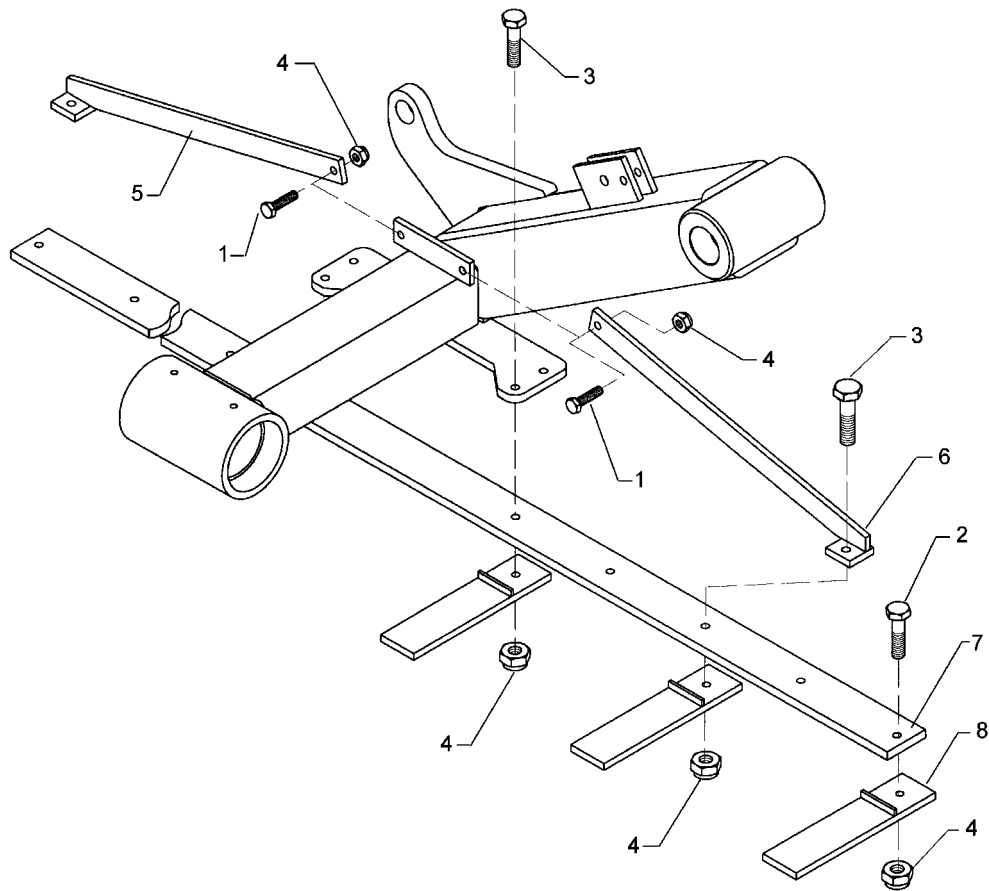
07.01

Pos.	Art.-Nr.	Stk.	Artikeltext / Description		Abmessung
1	301 3348	4	Sechskantschraube DIN933	Screw	M12x40-8.8
2	301 3363	12	Sechskantschraube DIN931-A	Bolt	M12x45-8.8
3	301 3388	8	Sechskantschraube DIN931-A	Bolt	M12x60-8.8
4	303 0934	24	Sicherungsmutter	Selflocking nut	DIN985-NM12-8 Zn
5	421 1528	2	Halter	Holder	40x10x535 RE
6	421 1529	2	Halter	Holder	40x10x535 LI
7	421 1618	2	Träger	Carrier	80x15x1840 9xD12,5
8	421 1520	20	Abstreifer	Scraper	70x12x290



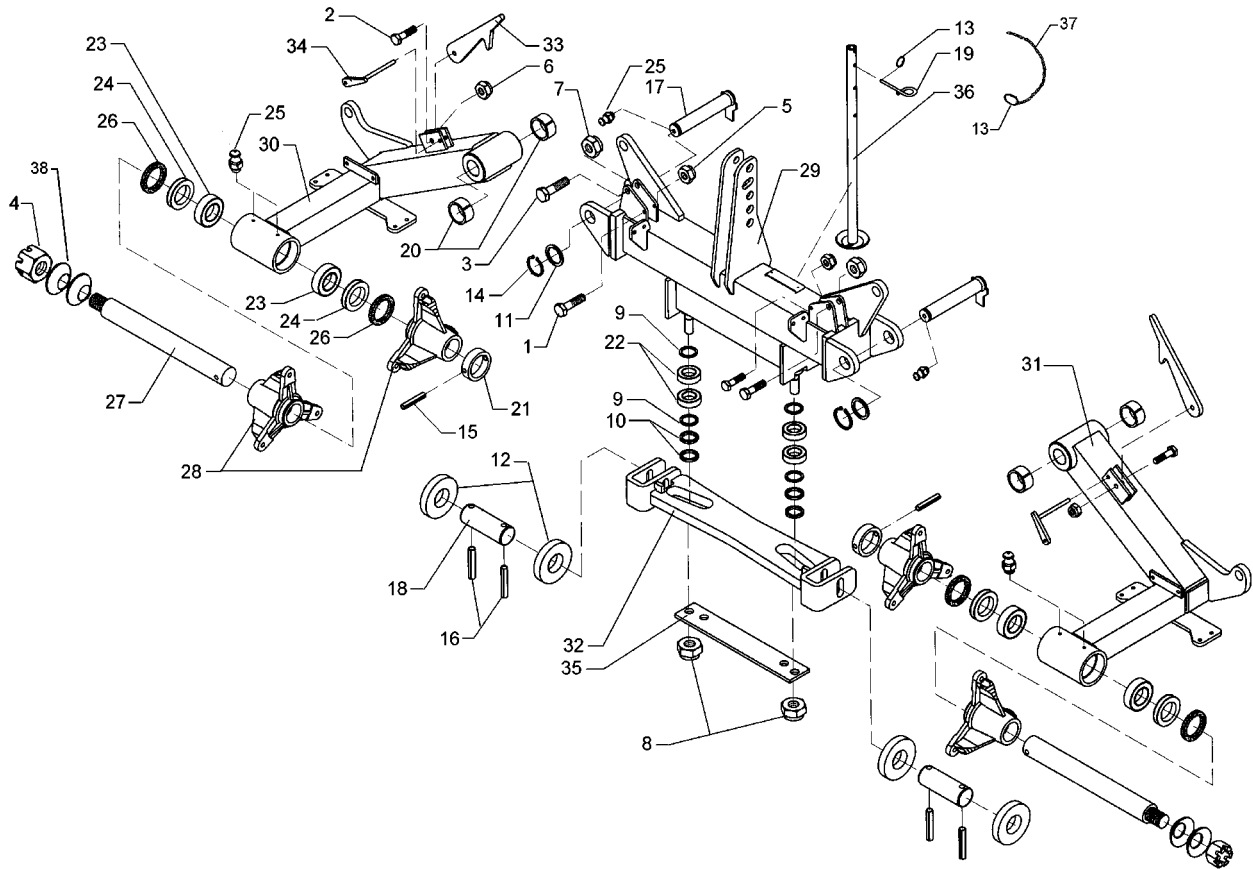
07.01

Pos.	Art.-Nr.	Stk.	Artikeltext / Description		Abmessung
1	301 3348	4	Sechskantschraube DIN933	Screw	M12x40-8.8
2	301 3363	14	Sechskantschraube DIN931-A	Bolt	M12x45-8.8
3	301 3388	8	Sechskantschraube DIN931-A	Bolt	M12x60-8.8
4	303 0934	26	Sicherungsmutter	Selflocking nut	DIN985-NM12-8 Zn
5	421 1528	2	Halter	Holder	40x10x535 RE
6	421 1529	2	Halter	Holder	40x10x535 LI
7	421 1619	2	Träger	Carrier	80x15x2040 10xD12,5
8	421 1520	22	Abstreifer	Scraper	70x12x290



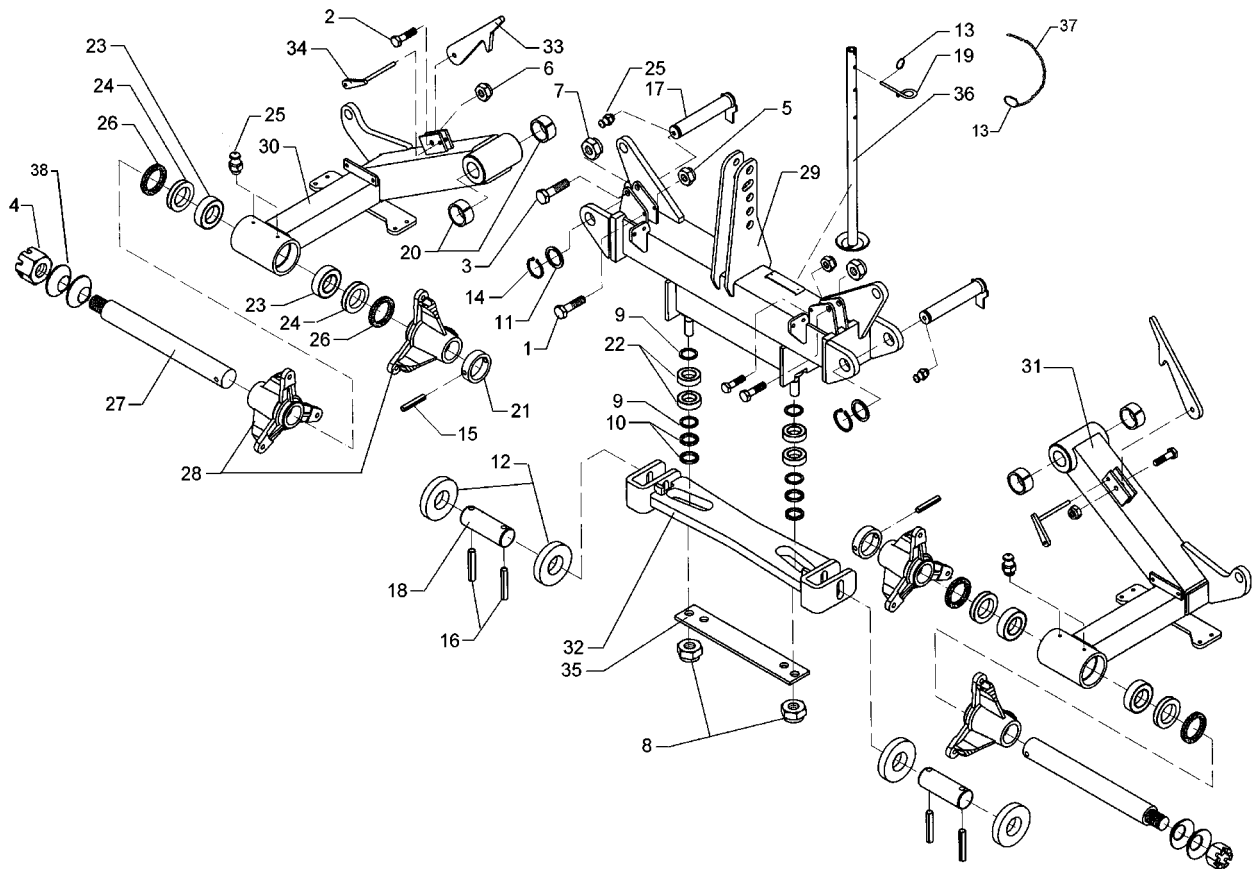
07.01

Pos.	Art.-Nr.	Stk.	Artikeltext / Description		Abmessung
1	301 3348	4	Sechskantschraube DIN933	Screw	M12x40-8.8
2	301 3363	20	Sechskantschraube DIN931-A	Bolt	M12x45-8.8
3	301 3388	8	Sechskantschraube DIN931-A	Bolt	M12x60-8.8
4	303 0934	32	Sicherungsmutter	Selflocking nut	DIN985-NM12-8 Zn
5	421 1528	2	Halter	Holder	40x10x535 RE
6	421 1529	2	Halter	Holder	40x10x535 LI
7	421 1620	2	Träger	Carrier	80x15x2640 13xD12,5
8	421 1520	28	Abstreifer	Scraper	70x12x290



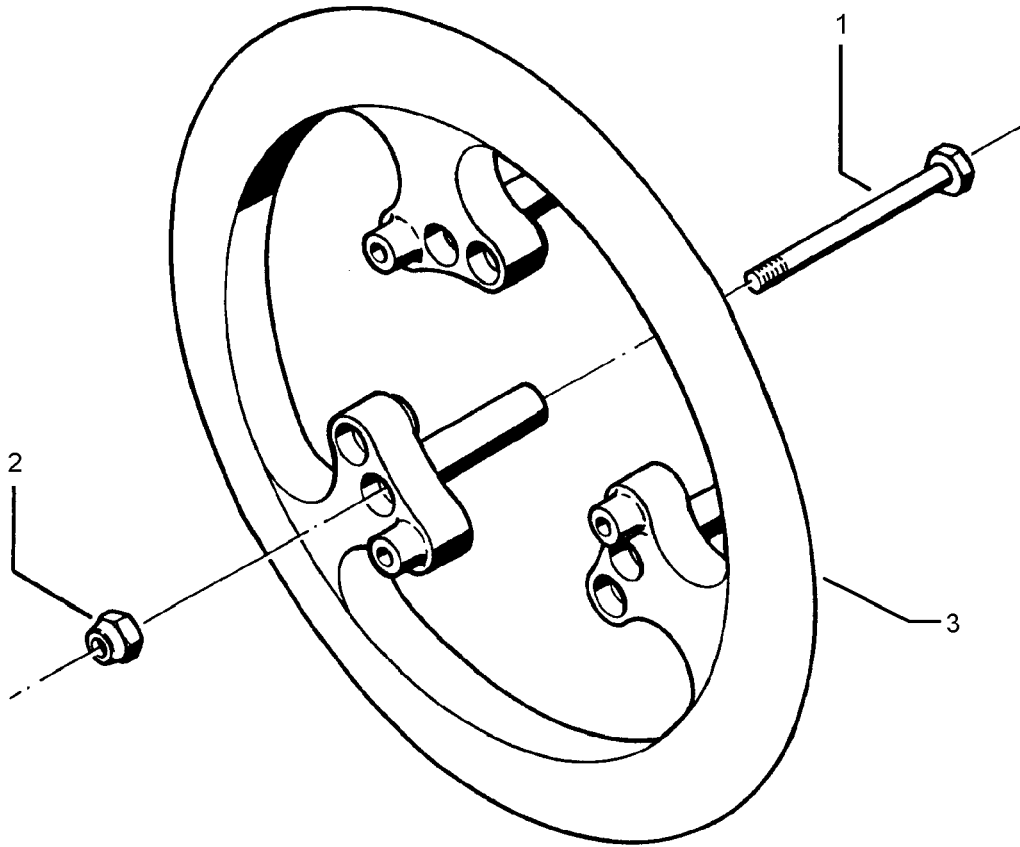
07.01

Pos.	Art.-Nr.	Stk.	Artikeltext / Description	Abmessung	
1	301 3263	2	Sechskantschraube DIN931-A	Bolt	M10x70-8.8
2	301 3838	2	Sechskantschraube DIN931-A	Bolt	M16x60-8.8
3	301 4349	2	Sechskantschraube DIN931-A	Bolt	M20x80-8.8
4	303 0258	2	Kronenmutter	Castle nut	DIN979-M52x1,5
5	303 0933	2	Sicherungsmutter	Selflocking nut	DIN985-NM10-8 Zn
6	303 0935	2	Sicherungsmutter	Selflocking nut	DIN985-NM16-8 Zn
7	303 0936	2	Sicherungsmutter	Selflocking nut	DIN985-NM20-8 Zn
8	303 0938	2	Sicherungsmutter	Selflocking nut	DIN985-NM30-8 Zn
9	305 2050	4	Paßscheibe	Shim	30x42x1,0 DIN988
10	305 2055	4	Paßscheibe	Shim	30x42x2,0 DIN988
11	305 2155	2	Paßscheibe	Shim	50x62x2,0 DIN988
12	305 6283	4	Scheibe	Washer	B28 DIN125
13	305 8551	2	Federsicherung	Securing clip	41x3
14	305 8877	2	Sicherungsring	Securing ring	50x3 DIN471
15	309 3338	2	Spannhülse	Expansion bush	16x100-DIN1481
16	309 6073	4	Spannhülse	Expansion bush	8x50-DIN1481
17	313 5033	2	Bolzen mit Verdrehsicherung	Pin with stop	FN D50x254/279
18	313 8238	2	Bolzen	Pin	D28x112/135 2xD8
19	313 8610	1	Poggestert	Pin	D10x80 Zn
20	317 3433	4	Einspannbuchse	Expansion bush	EG50+0,05+0,15/60x40
21	317 8675	2	Stellring	Adjusting ring	D101,6/75x30
22	319 8922	4	Stützrolle	Pressure roller	NA2206 2RS
23	319 9217	4	Kegelrollenlager	Bearing	32015X
24	323 0214	4	Dichtscheibe	Seal washer	D113/90/75x14
25	323 6348	6	Schmiernippel	Grease nipple	AM10x1 DIN71412
26	323 7605	4	Filzring mit Gehäuse	Felt ring with housing	90/115x5 AO
27	421 0530	2	Achse	Axle	D75x678
28	421 0686	4	Nabe	Hub	D75x185 LKR 410



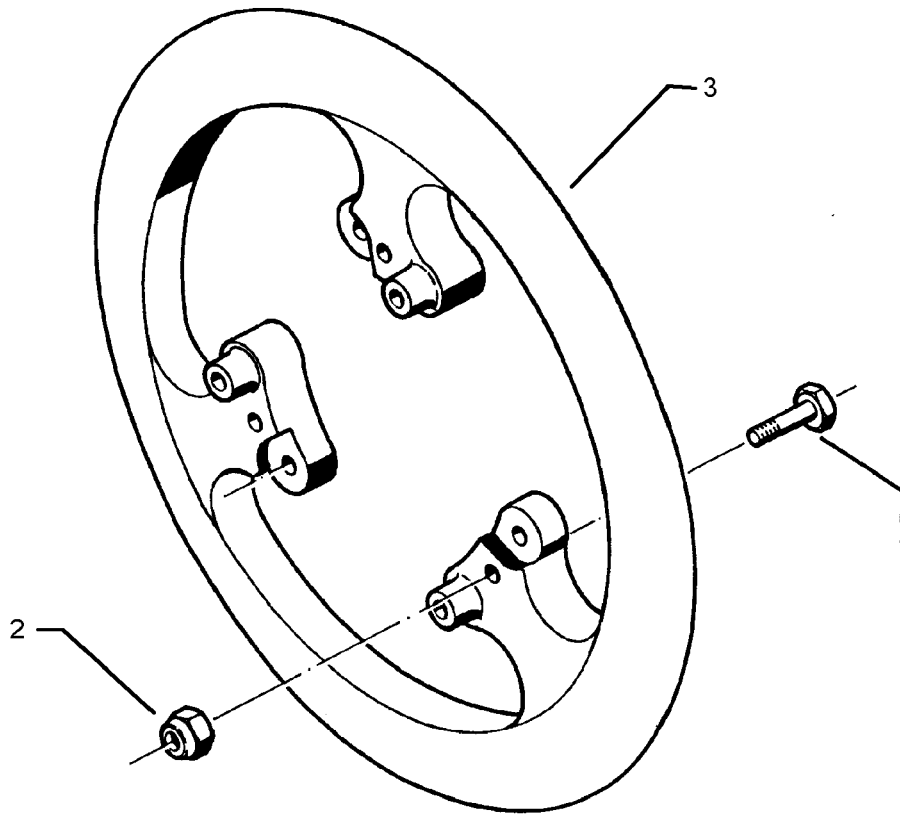
07.01

Pos.	Art.-Nr.	Stk.	Artikeltext / Description	Abmessung	
29	421 5301	1	Mittelteil	Center section	FEP-K
30	421 5302	1	Seitenteil	Lateral part	FEP-K RE
31	421 5303	1	Seitenteil	Lateral part	FEP-K LI
32	421 5304	1	Unterlenkeranlenkung	Lower link connection	FEP-K
33	421 5305	2	Haken	Hook	88,5x16x403,5
34	421 5306	2	Hebel	Lever	25x85 1XD10,5
35	421 5307	1	Platte	Plate	100x12x586 4xD31
36	429 2804	1	Stütze	Support	33,7x6,3x850
37	331 6130	1	Knotenkette	Chain	D2x150



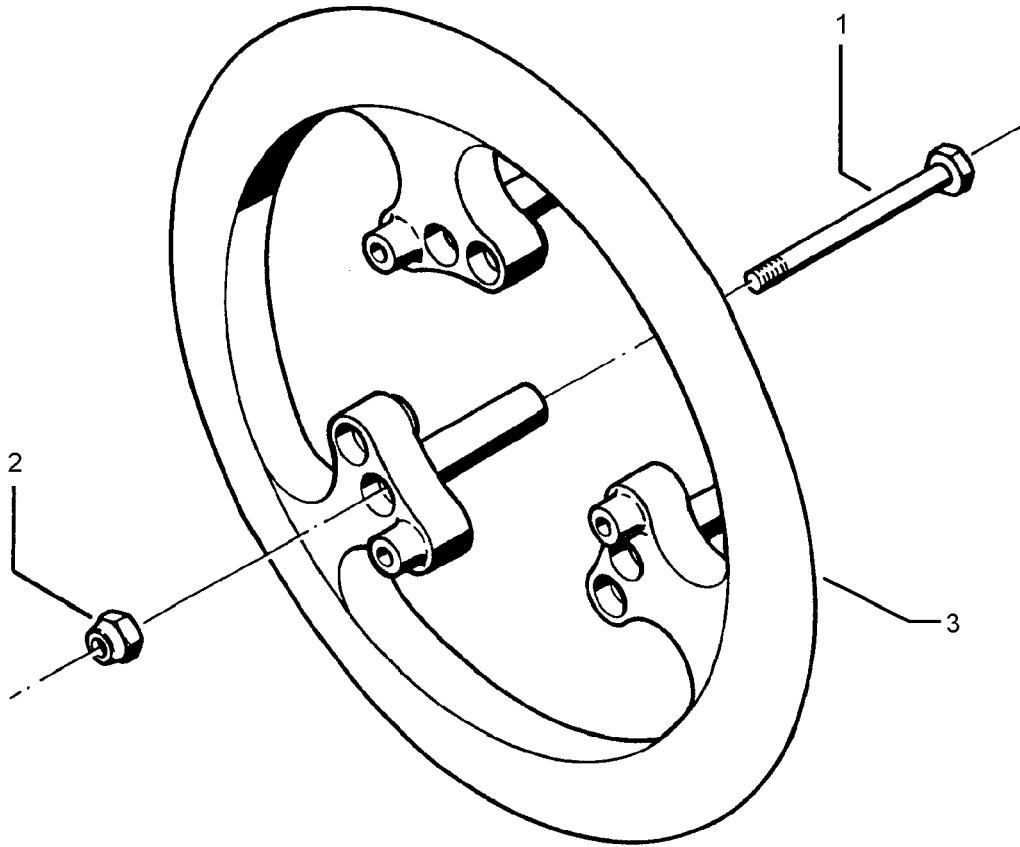
07.01

Pos.	Art.-Nr.	Stk.	Artikeltext / Description		Abmessung
1	301 4140	3	Sechskantschraube DIN931-A	Bolt	M16x240-8.8
2	303 0935	3	Sicherungsmutter	Selflocking nut	DIN985-NM16-8 Zn
3	423 9107	1	Packerring	Packer wheel	900x250 LKR 410/30°



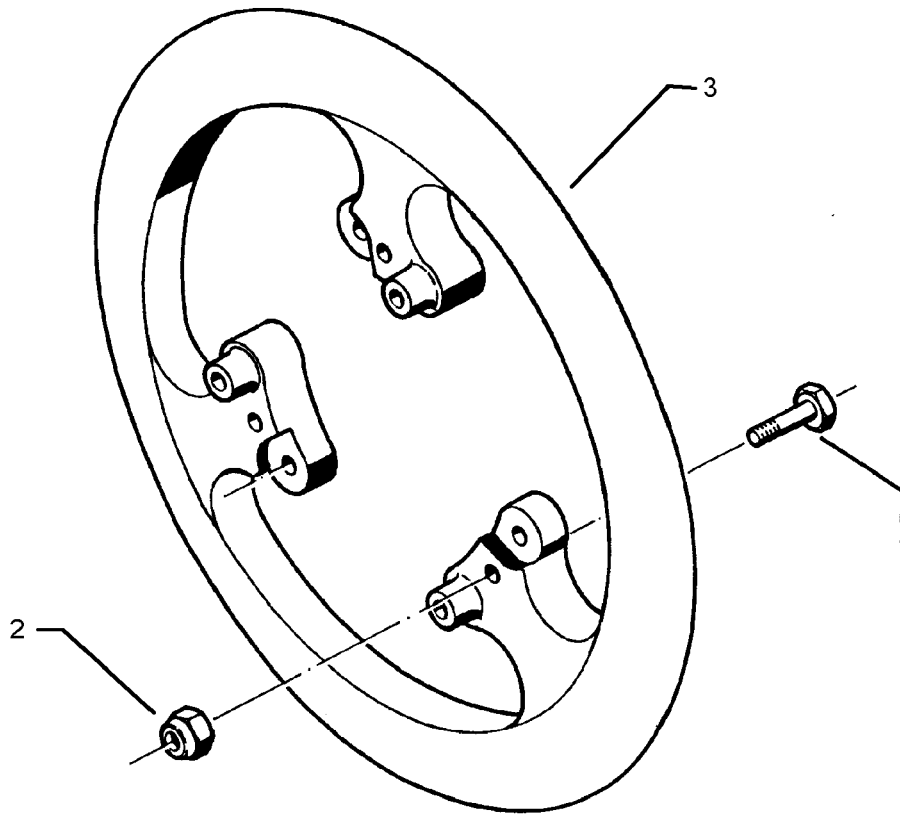
07.01

Pos.	Art.-Nr.	Stk.	Artikeltext / Description		Abmessung
1	301 3903	3	Sechskantschraube DIN931-A	Bolt	M16x75-8.8
2	303 0935	3	Sicherungsmutter	Selflocking nut	DIN985-NM16-8 Zn
3	423 9106	1	Packerring	Packer wheel	900x77,5 LKR 410/30°



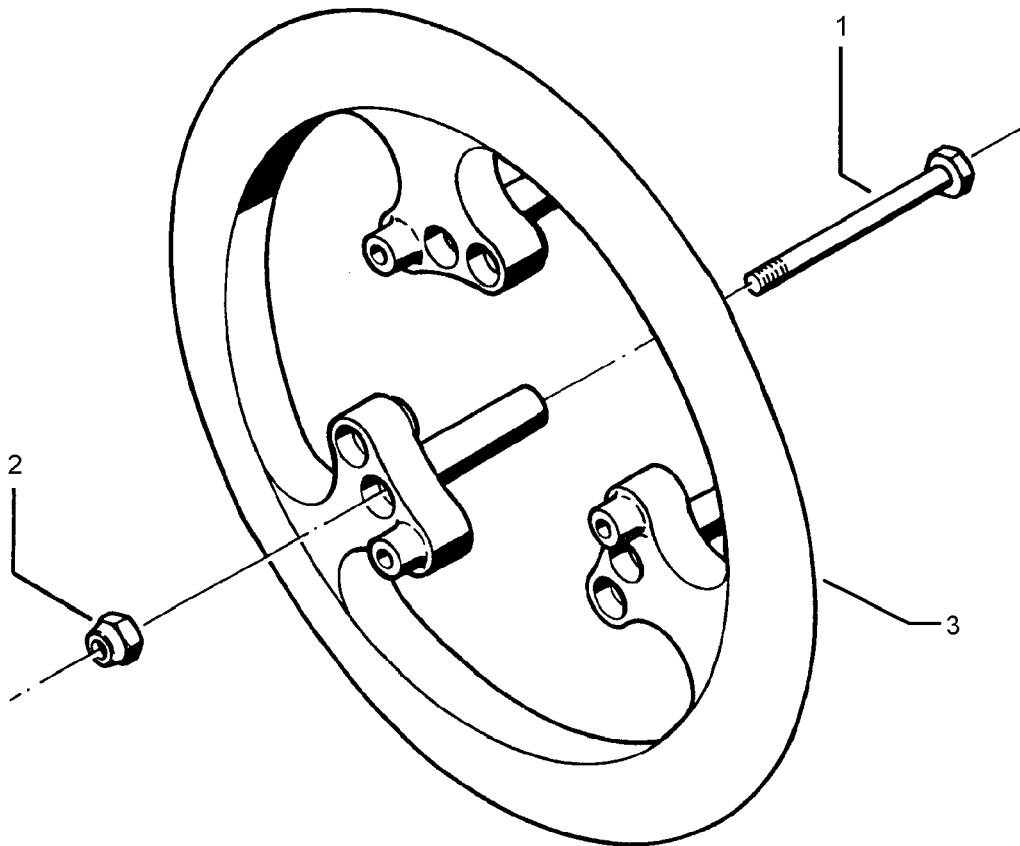
07.01

Pos.	Art.-Nr.	Stk.	Artikeltext / Description		Abmessung
1	301 4142	3	Sechskantschraube DIN931-A	Bolt	M16x260-8.8
2	303 0935	3	Sicherungsmutter	Selflocking nut	DIN985-NM16-8 Zn
3	423 9107	1	Packerring	Packer wheel	900x250 LKR 410/30°



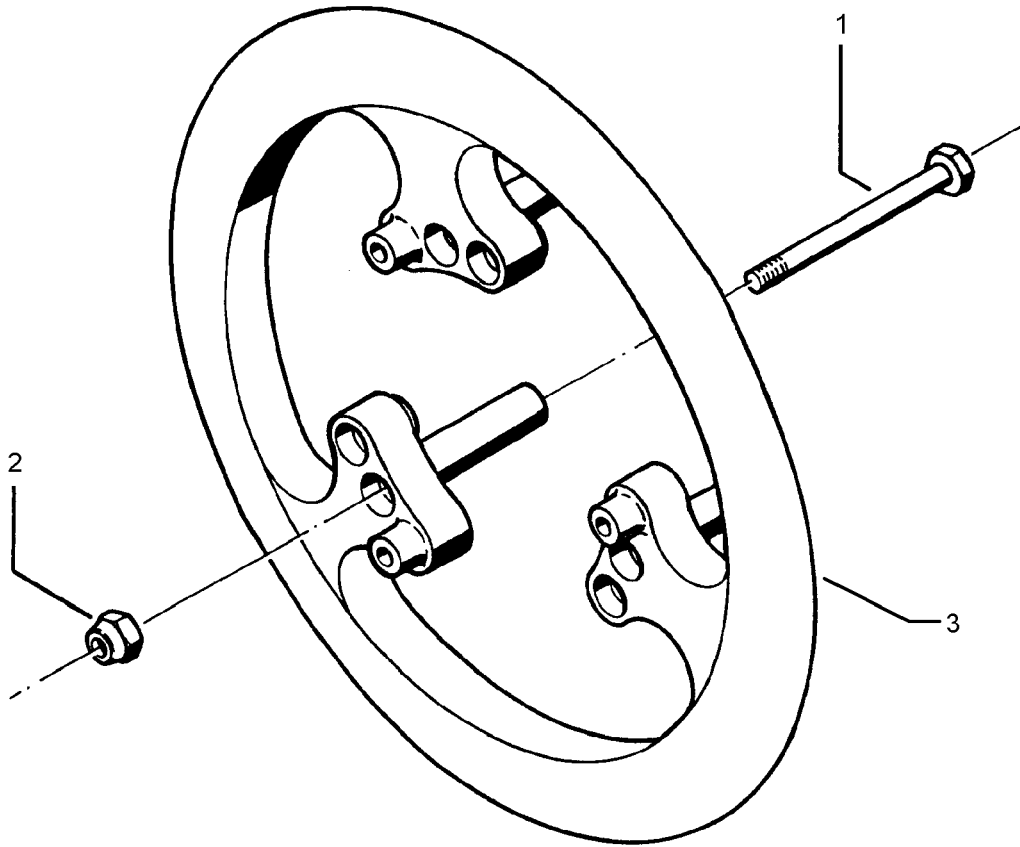
07.01

Pos.	Art.-Nr.	Stk.	Artikeltext / Description		Abmessung
1	301 3903	3	Sechskantschraube DIN931-A	Bolt	M16x75-8.8
2	303 0935	3	Sicherungsmutter	Selflocking nut	DIN985-NM16-8 Zn
3	423 9108	1	Packerring	Packer wheel	900x88 LKR 410/45°



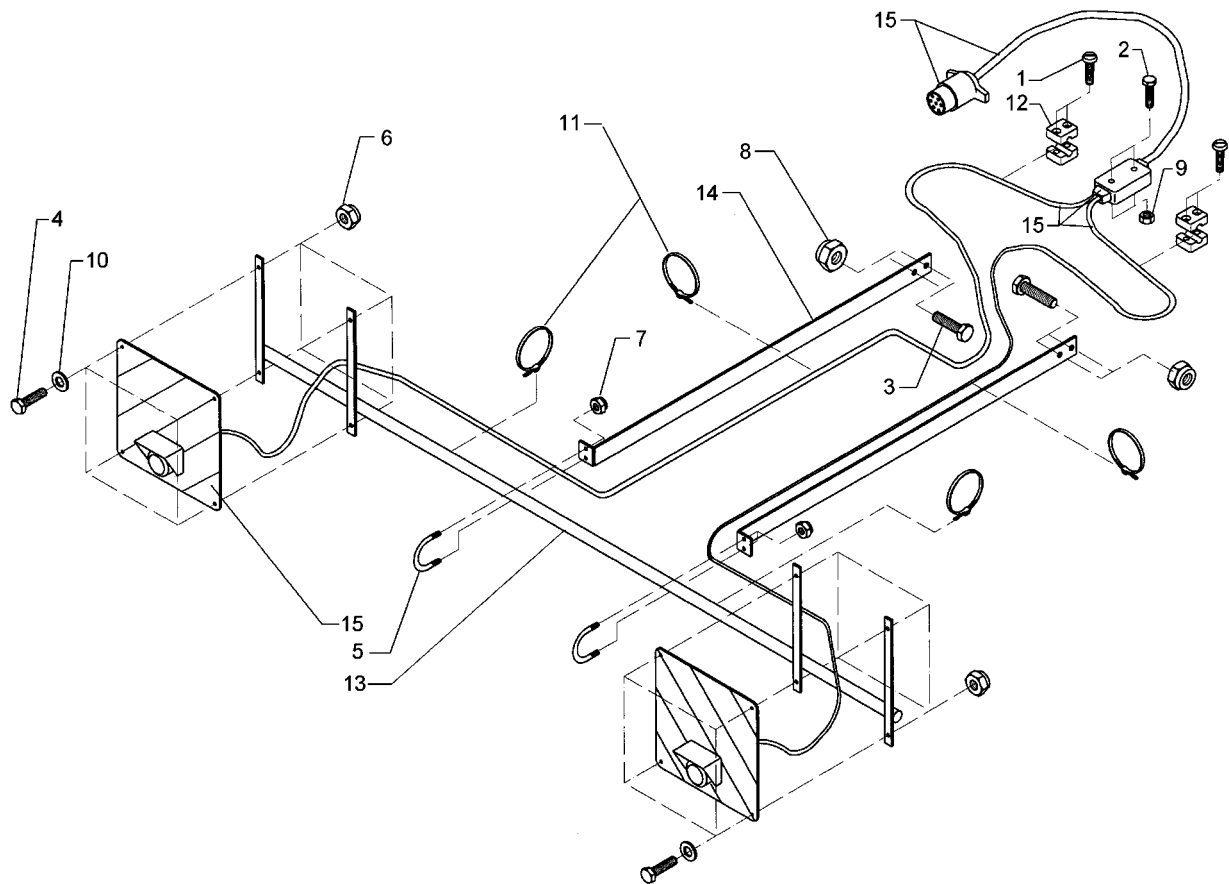
07.01

Pos.	Art.-Nr.	Stk.	Artikeltext / Description		Abmessung
1	301 4142	3	Sechskantschraube DIN931-A	Bolt	M16x260-8.8
2	303 0935	3	Sicherungsmutter	Selflocking nut	DIN985-NM16-8 Zn
3	423 9109	1	Packerring	Packer wheel	900x250 LKR 410/45°



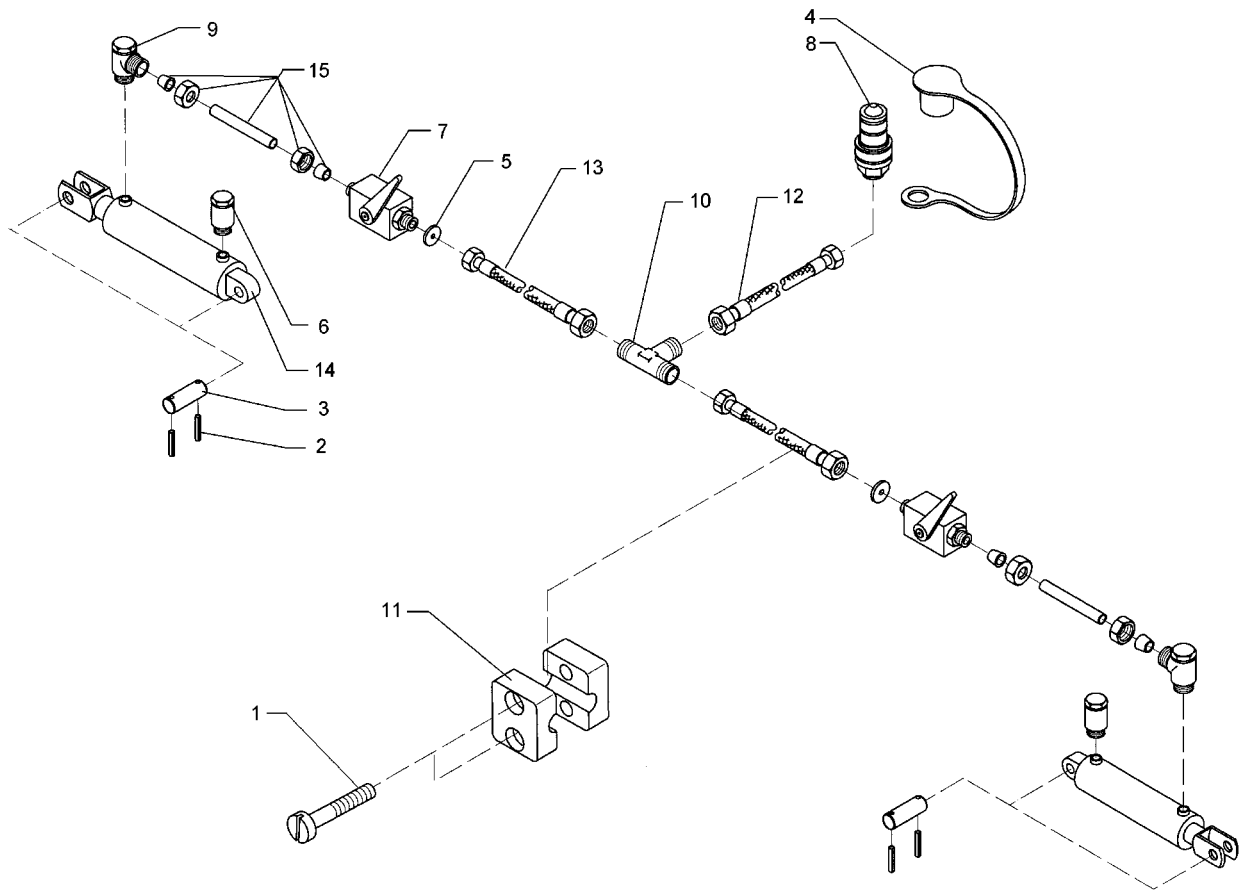
07.01

Pos.	Art.-Nr.	Stk.	Artikeltext / Description		Abmessung
1	301 4140	3	Sechskantschraube DIN931-A	Bolt	M16x240-8.8
2	303 0935	3	Sicherungsmutter	Selflocking nut	DIN985-NM16-8 Zn
3	423 9109	1	Packerring	Packer wheel	900x250 LKR 410/45°



07.01

Pos.	Art.-Nr.	Stk.	Artikeltext / Description		Abmessung
1	301 0301	4	Flachkopfschraube DIN85	Flatheaded bolt	M6x20-4,6 Zn
2	301 2996	2	Sechskantschraube DIN933	Screw	M5x30-8.8
3	301 3347	4	Sechskantschraube DIN933	Screw	M12x40-8.8 Zn
4	301 7280	8	Sechskantschraube DIN933	Screw	M8x25-8.8 Zn
5	301 7781	2	Bügelschraube	U-bolt	M10x38x76 DIN3570A Zn
6	303 0932	8	Sicherungsmutter	Selflocking nut	DIN985-NM8-8 Zn
7	303 0933	4	Sicherungsmutter	Selflocking nut	DIN985-NM10-8 Zn
8	303 0934	4	Sicherungsmutter	Selflocking nut	DIN985-NM12-8 Zn
9	303 0967	2	Sechskantmutter	Nut	M5 DIN934-8 Zn
10	305 8694	8	Scheibe	Washer	A8,4 DIN125-St Zn
11	325 1250	12	Kunststoffkabelband	Plastic cable tape	7x360mm T150R
12	375 9830	4	Doppelschelle	Double clip	LNG 312/12 PP+2xDPL3
13	470 1649	1	Leuchtenhalter	Carrier for light	D33,7x4,5x2900
14	470 1666	2	Halter	Holder	50x15x1055
15	570 2008	1	Beleuchtungsanlage	Lighting equipment	FEP-K



07.01

Pos.	Art.-Nr.	Stk.	Artikeltext / Description		Abmessung
1	301 0302	2	Flachkopfschraube DIN85	Flatheaded bolt	M6x25-4,6 Zn
2	309 7000	8	Spannhülse	Expansion bush	8x50-DIN1481 Chrom 8
3	313 3012	4	Bolzen	Pin	BB D30x62/92 Zn
4	375 2166	1	Staubkappe, rot	Cap, red	D26,5
5	375 2172	2	Drosselplättchen	Throttle plate	D12x1,5 BO 1,0
6	375 2196	2	Be- und Entlüftungsschraube	Vent plug	M18x1,5
7	375 2199	2	Kugelhahn	Valve	BKH 12L-M18x1,5 Zn
8	375 2718	1	SVK-Stecker	Hydraulic coupling	NW10-M18x1,5
9	375 4311	2	Schwenkverschraubung	Union, swivel	x-SWVE12-LM M18x1,5 Zn
10	375 4480	1	T-Verschraubung	T-union	x-T12-L M18x1,5 Zn
11	375 9962	2	Schellenkörper	Clamp	1/2x218 PP
12	475 2614	1	Hydraulikschlauch	High-pressure hose	2SN10-1000 DKOL12/DKOL12
13	475 2615	2	Hydraulikschlauch	High-pressure hose	2SN10-1200 M18x1,5
14	575 2283	2	Hydraulikzylinder	Ram	DZ90/40-320
15	575 9705	2	Rohr	Tube	12x47 kpl.