



Ersatzteilliste

Parts list

Grubber

Cultivators

Topas 140-A

Art.-Nr. 175 1560

03.01

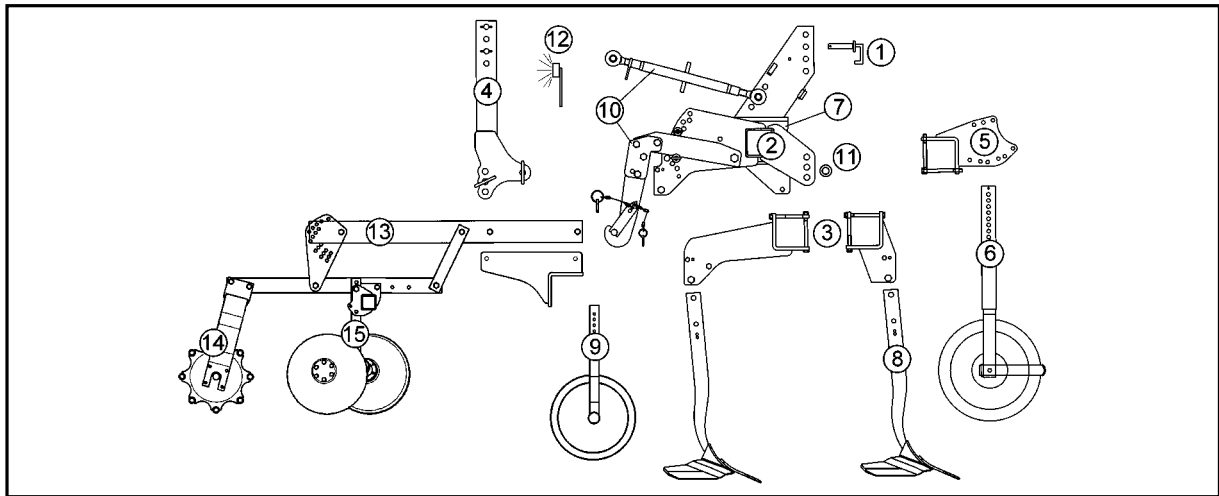
LEMKEN GmbH & Co. KG

Weseler Straße 5, D-46519 Alpen / Postfach 11 60, D-46515 Alpen

Telefon (0 28 02) 81-0, Telefax (0 28 02) 81-220

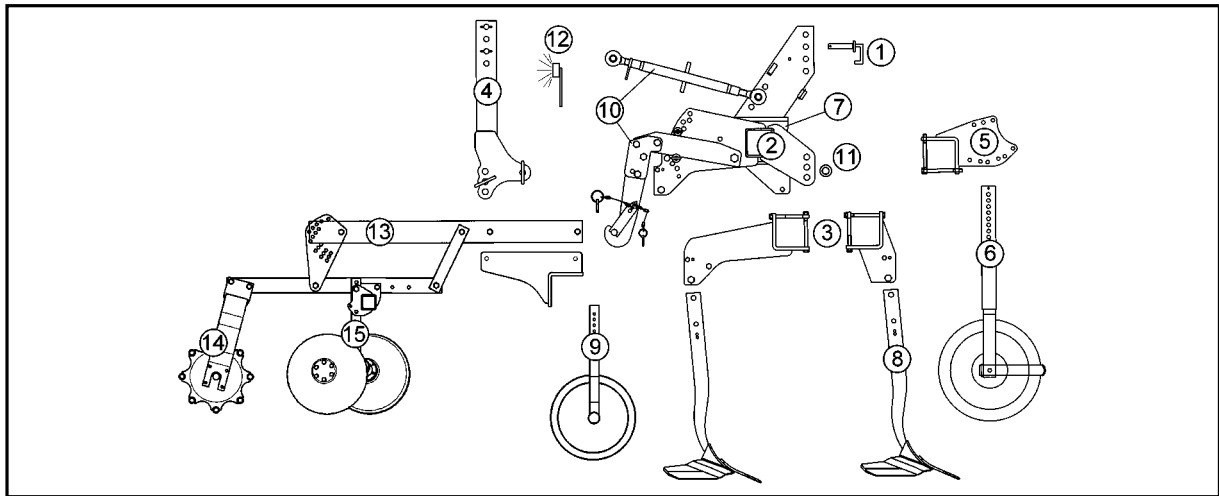
eMail: lemken@lemken.com, Internet: <http://www.lemken.com>

Topas 140-A

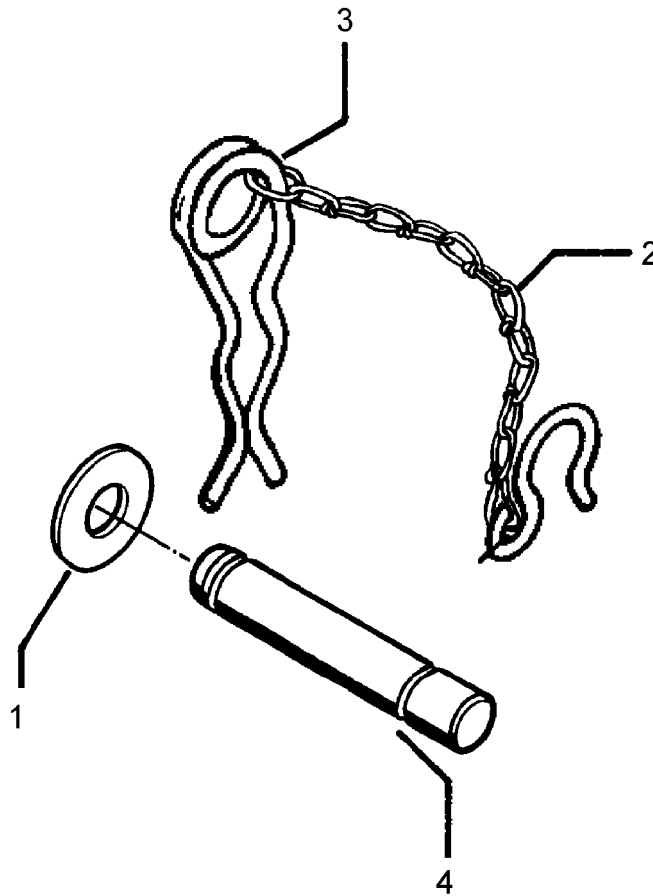


Pos	Art.-Nr.	Artikeltext / Description	Abmessung	Seite	
1	313 7880	Oberlenkerbolzen kpl.	Top link pin, cpl.	KAT2 D25,4x140	4
1	313 7911	Oberlenkerbolzen mit Kette	Top link pin with chain	KAT2G D25,4/31,7x158	5
1	313 7921	Oberlenkerbolzen mit Kette	Top link pin with chain	KAT3G D31,7/25,4x158	6
2	617 6972	Grundrahmen	Basic frame	Topas 140 A 300	7
2	617 6973	Grundrahmen	Basic frame	Topas 140 A 400	8
2	617 6974	Grundrahmen	Basic frame	Topas 140 A 450	9
3	617 0856	Halmtasche vorne	Tine bracket	140/22 Topas 140 A	10
3	617 0857	Halmtasche hinten	Tine bracket	140/22 Topas 140 A	11
4	640 8351	Frontanbaubock	Front headstock	KAT2 Topas 140 A	12
5	617 0842	Konsole	Bracket	140x140-20 Topas 140	13
5	647 7467	Radkonsole	Wheel bracket	140/70x22	14
5	647 7470	Radkonsole Heck	Wheel bracket	60x25 RE Topas 140	15
5	647 7471	Radkonsole Heck	Wheel bracket	60x25 LI Topas 140	16
5	647 7472	Radkonsole zum Spornrad	Wheel bracket	80x80 Topas 140	17
5	647 7476	Radkonsole Heck	Wheel bracket	70x30 RE Topas 140	18
5	647 7477	Radkonsole Heck	Wheel bracket	70x30 LI Topas 140	19
5	647 7520	Radarm zum Spornrad	Wheel arm	RE 60x25	20
5	647 7521	Radarm zum Spornrad	Wheel arm	LI 60x25	21
5	647 7524	Radarm zum Spornrad	Wheel arm	RE 70x30 Topas 140	22
5	647 7525	Radarm zum Spornrad	Wheel arm	LI 70x30 Topas 140	23
6	549 8849	Rad 5/94/140 D14	Wheel 5/94/140 D14	10.0/80-12 8PR ET-25	24
6	549 8859	Rad 5/94/140 D14	Wheel 5/94/140 D14	185R14 D650x188 4PR	25
6	647 2519	Stützrad mit Halm	Depth wheel	185 R14 60x25	26
6	647 2520	Stützrad mit Halm	Depth wheel	10.0/80-12 70x30	27
6	647 2521	Stützrad mit Halm	Depth wheel	185 R14 70x30	28
6	647 2646	Stützrad	Depth wheel	D500x140 Topas 110+140	29
6	647 2647	Stützrad	Depth wheel	D500x140 Topas 110+140	30
6	647 7502	Spornrad	Cast wheel	D500 RE Topas	31
6	647 7503	Spornrad	Cast wheel	D500 LI Topas	32
6	647 7504	Spornrad	Cast wheel	RE 7.00-12 Topas	33 .. 34
6	647 7505	Spornrad	Cast wheel	LI 7.00-12 Topas	35 .. 36
7	655 5120	Zapfwellendurchtrieb	PTO drive assembly	D35x275-1.3/8-6	37
7	655 5121	Zapfwellendurchtrieb	PTO drive assembly	D35x250-1.3/8-21	38
7	655 5122	Zapfwellendurchtrieb	PTO drive assembly	D45x275-1.3/4-6	39
7	655 5134	Zapfwellendurchtrieb	PTO drive assembly	D35x335-1.3/8-6	40
8	665 3614	Zinken	Tine	F24 Topas 140 A	41
8	665 3650	Zinken mit Flügelscharen	Tine with wing-shares	RE 400BR Topas 140 A	42

Topas 140-A

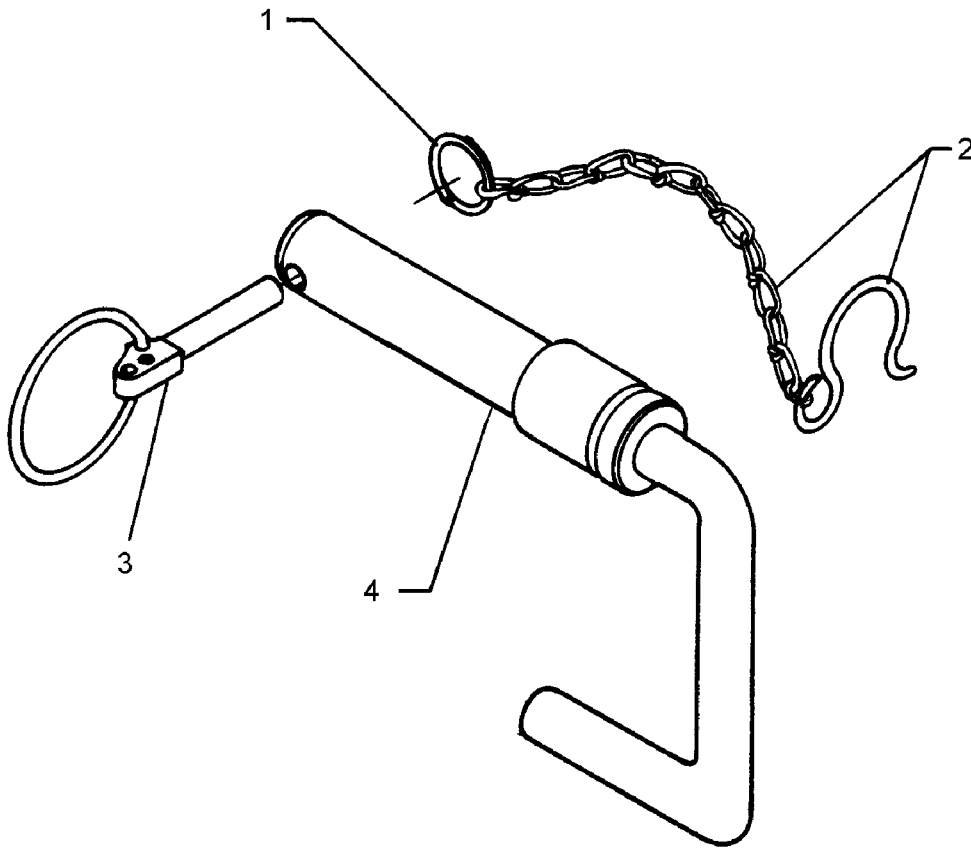


Pos	Art.-Nr.	Artikeltext / Description	Abmessung	Seite
8	665 3651	Zinken mit Flügelscharen	LI 400BR Topas 140 A	43
8	665 3652	Zinken mit Flügelscharen	MI 400BR Topas 140 A	44
9	657 9300	Begrenzungsscheibe	D500 kpl. Topas	45
10	302 8571	Oberlenker mit Griffmutter	KAT2 670-900	46
11	661 8313	Dreipunktgestänge	KAT2 Topas 140 A	47
11	661 8314	Dreipunktgestänge	L2 Z3 Topas 140 A	48
12	670 1635	Leuchtenhalter	LH 11	49
12	670 1644	Leuchtenhalter	LH 16	50
12	670 2011	Warntafel mit Beleuchtung	HVR+HVL 5m	51
13	617 8100	Träger	120x20x1495-80x20 SM9	52
13	617 8104	Träger zur Doppelwalze	120x20x1495-100x20 SM9	53
14	622 6610	Rohrstabwalze	D400-300 SM9	54
14	622 6611	Rohrstabwalze	D540-300 SM9	55
15	617 8154	Tragrohr für Hohlscheiben	Smaragd 9/300	56
15	657 2418	Hohlscheibenpaar	2xD450 Smaragd 9	57
15	657 2420	Hohlscheibe	RE D450 Smaragd 9	58
15	657 2421	Hohlscheibe	LI D450 Smaragd 9	59
15	657 2424	Konsole zur Randscheibe	RE 80x80 SM9	60
15	657 2425	Konsole zur Randscheibe	LI 80x80 SM9	61



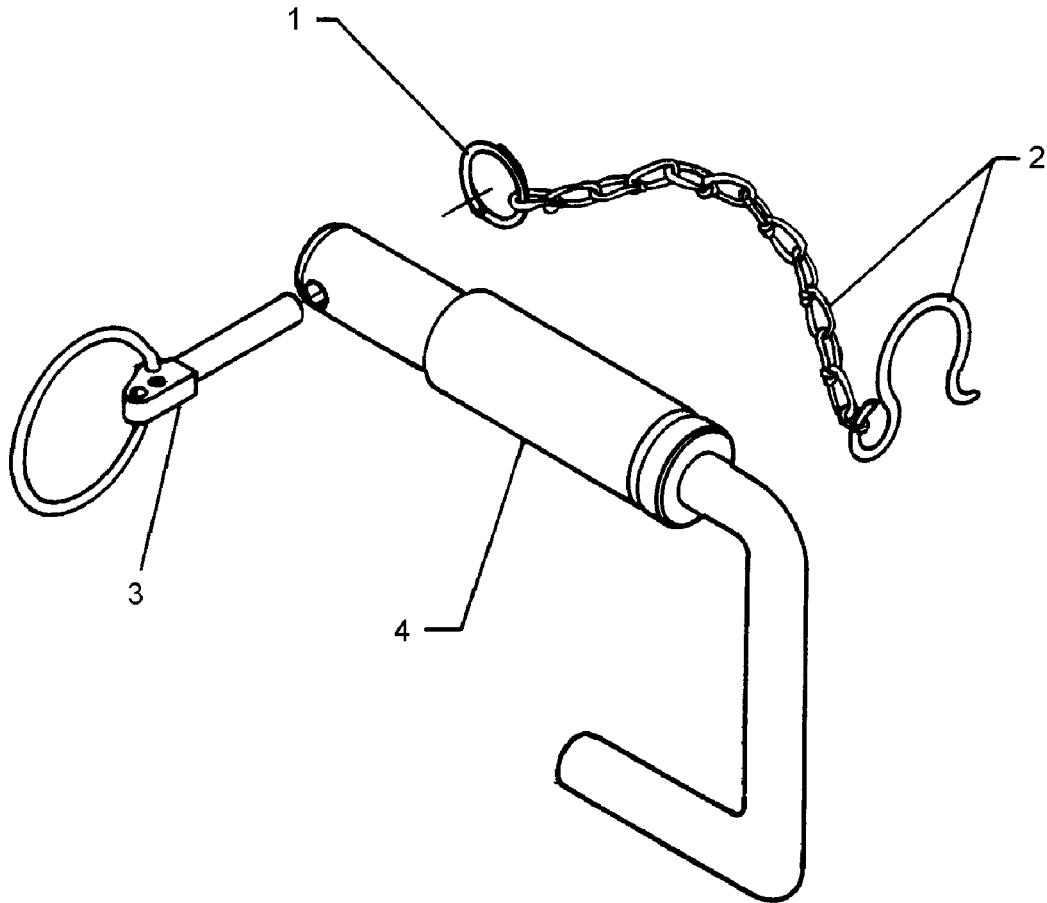
03.01

Pos.	Art.-Nr.	Stk.	Artikeltext / Description	Abmessung	
1	305 6273	1	Scheibe	Washer	26/40/4 Zn-V
2	305 8560	1	Federsicherung mit Kette	Securing clip with chain	D3,6/D21-460mm-Zn
3	311 8610	1	Federstecker	Spring pin	D3,6 Zn
4	313 7812	1	Oberlenkerbolzen	Top link pin	KAT2 D25,4x140



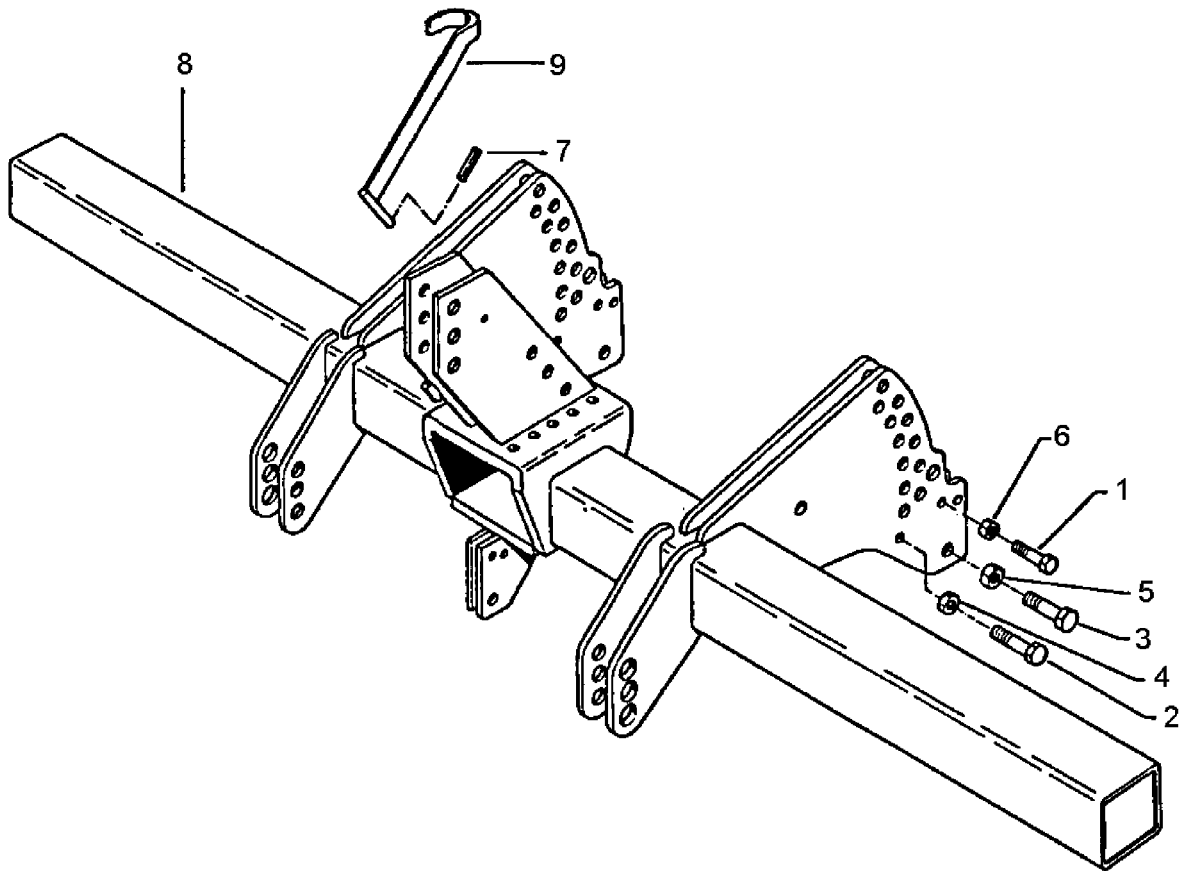
03.01

Pos.	Art.-Nr.	Stk.	Artikeltext / Description		Abmessung
1	305 8545	1	Sicherungsring	Securing ring	3x30-35x1,25 Zn
2	305 8560	1	Federsicherung mit Kette	Securing clip with chain	D3,6/D21-460mm-Zn
3	311 9315	1	Klappstift mit Bohrung	Securing pin	8x42 DIN11023
4	313 7910	1	Oberlenkerbolzen	Top link pin	KAT2G D25,4/31,7x158 Zn



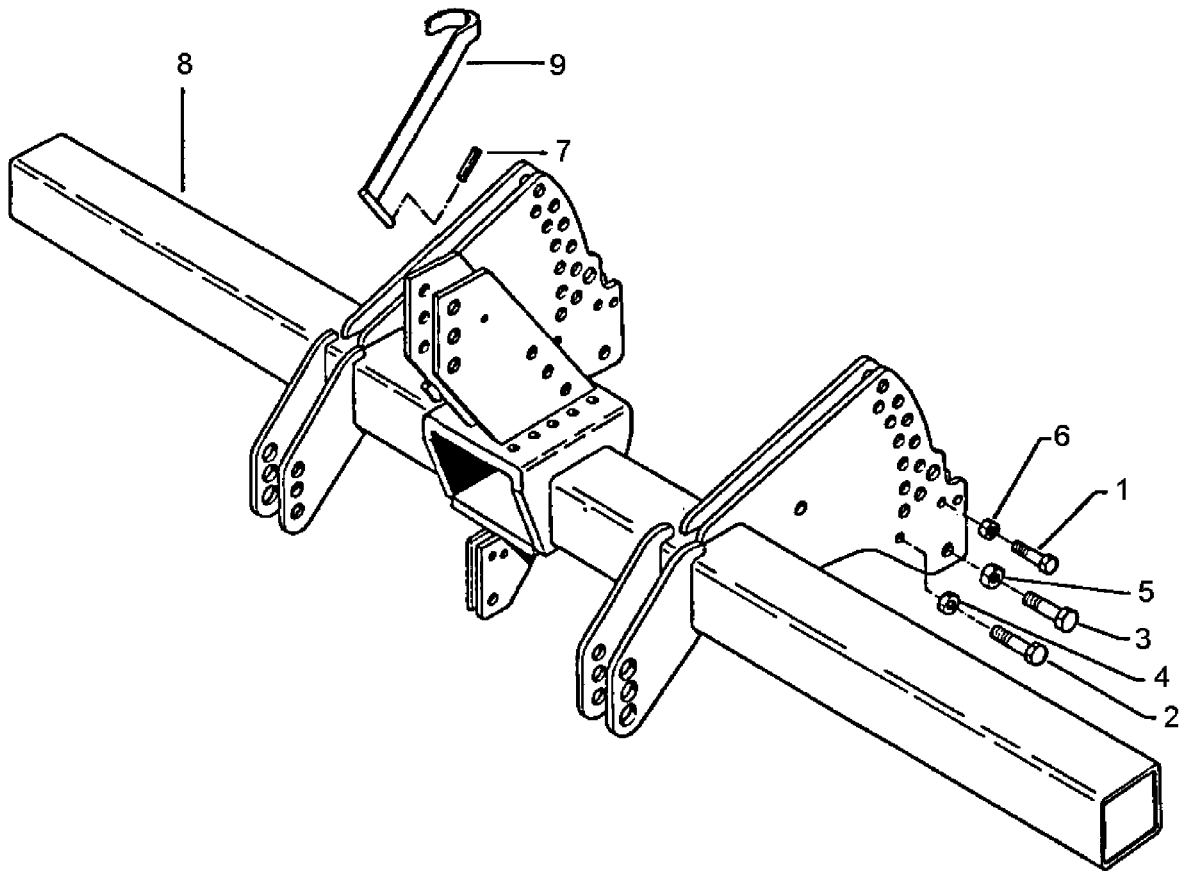
03.01

Pos.	Art.-Nr.	Stk.	Artikeltext / Description		Abmessung
1	305 8545	1	Sicherungsring	Securing ring	3x30-35x1,25 Zn
2	305 8560	1	Federsicherung mit Kette	Securing clip with chain	D3,6/D21-460mm-Zn
3	311 9315	1	Klappstift mit Bohrung	Securing pin	8x42 DIN11023
4	313 7920	1	Oberlenkerbolzen	Top link pin	KAT3G D31,7/25,4x158 Zn



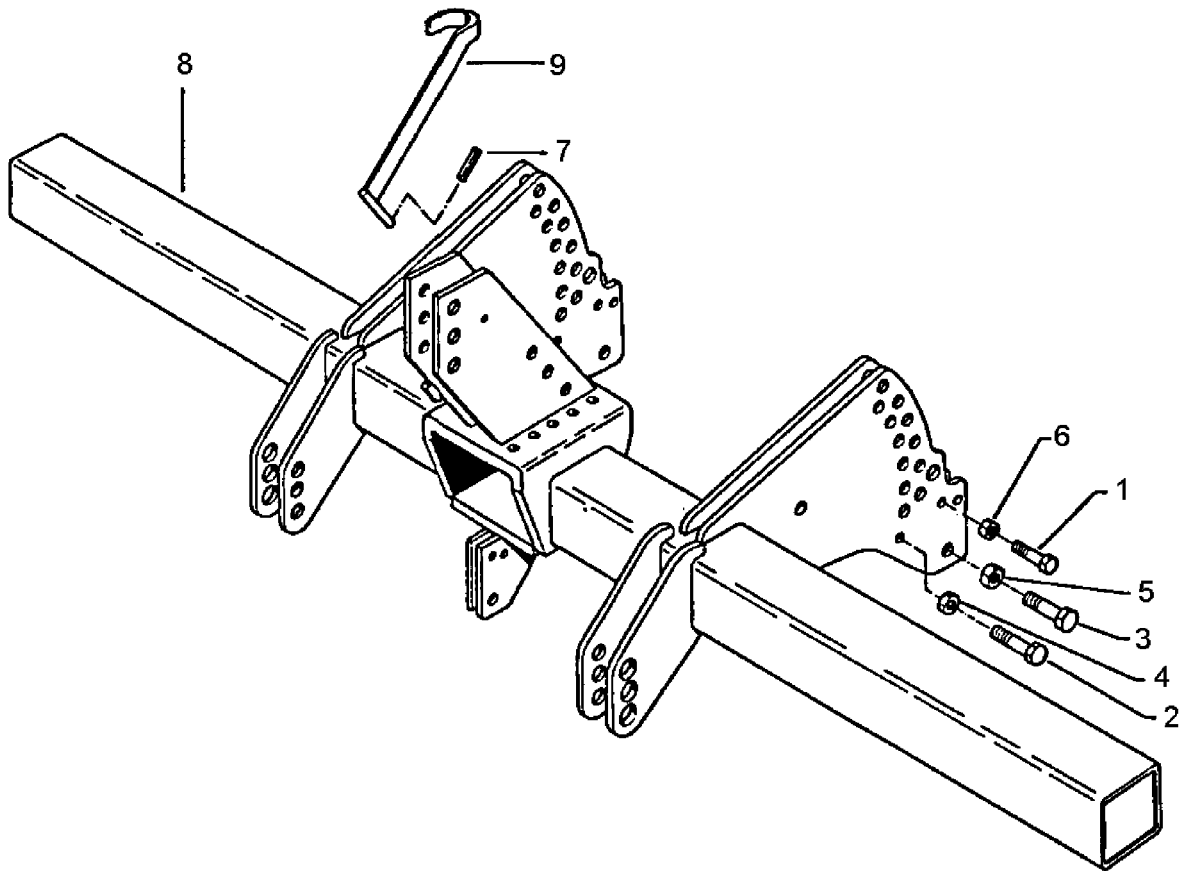
03.01

Pos.	Art.-Nr.	Stk.	Artikeltext / Description		Abmessung
1	301 3391	3	Sechskantschraube spz.	Bolt	M12x60-10.9
2	301 3867	2	Sechskantschraube DIN931-A	Bolt	M16x65-8.8
3	301 4313	3	Sechskantschraube DIN931-A	Bolt	M20x70-8.8
4	303 0935	2	Sicherungsmutter	Selflocking nut	DIN985-NM16-8 Zn
5	303 0936	3	Sicherungsmutter	Selflocking nut	DIN985-NM20-8 Zn
6	303 0972	3	Sechskantmutter	Nut	M12 DIN934-8
7	309 6015	1	Spannhülse	Expansion bush	4x20-DIN1481
8	417 6972	1	Grundrahmen	Basic frame	Topas 140 A 300
9	455 0915	1	Halter zur Gelenkwelle	Holder	30x8x590



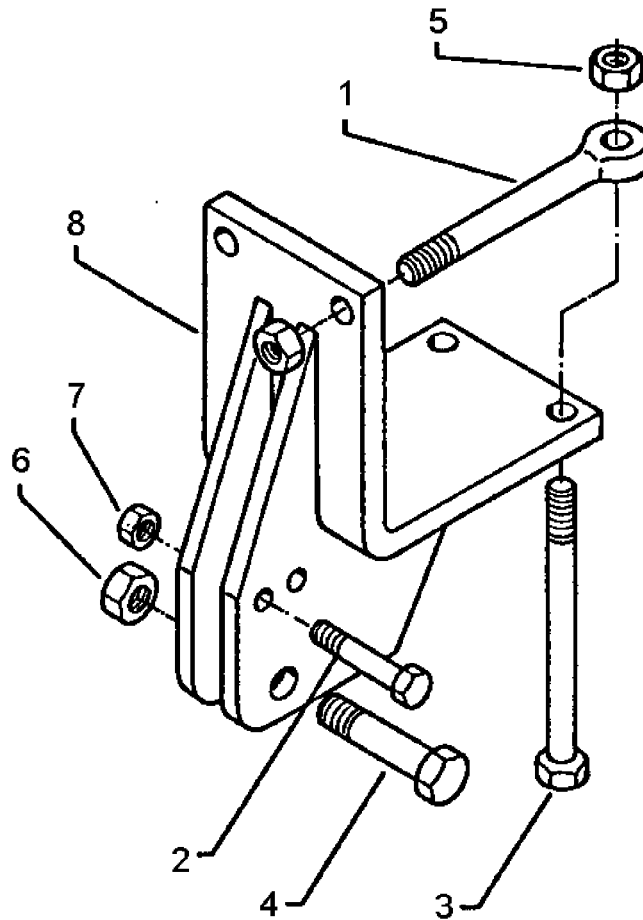
03.01

Pos.	Art.-Nr.	Stk.	Artikeltext / Description		Abmessung
1	301 3391	3	Sechskantschraube spz.	Bolt	M12x60-10.9
2	301 3867	2	Sechskantschraube DIN931-A	Bolt	M16x65-8.8
3	301 4313	3	Sechskantschraube DIN931-A	Bolt	M20x70-8.8
4	303 0935	2	Sicherungsmutter	Selflocking nut	DIN985-NM16-8 Zn
5	303 0936	3	Sicherungsmutter	Selflocking nut	DIN985-NM20-8 Zn
6	303 0972	3	Sechskantmutter	Nut	M12 DIN934-8
7	309 6015	1	Spannhülse	Expansion bush	4x20-DIN1481
8	417 6973	1	Grundrahmen	Basic frame	Topas 140 A 400
9	455 0915	1	Halter zur Gelenkwelle	Holder	30x8x590



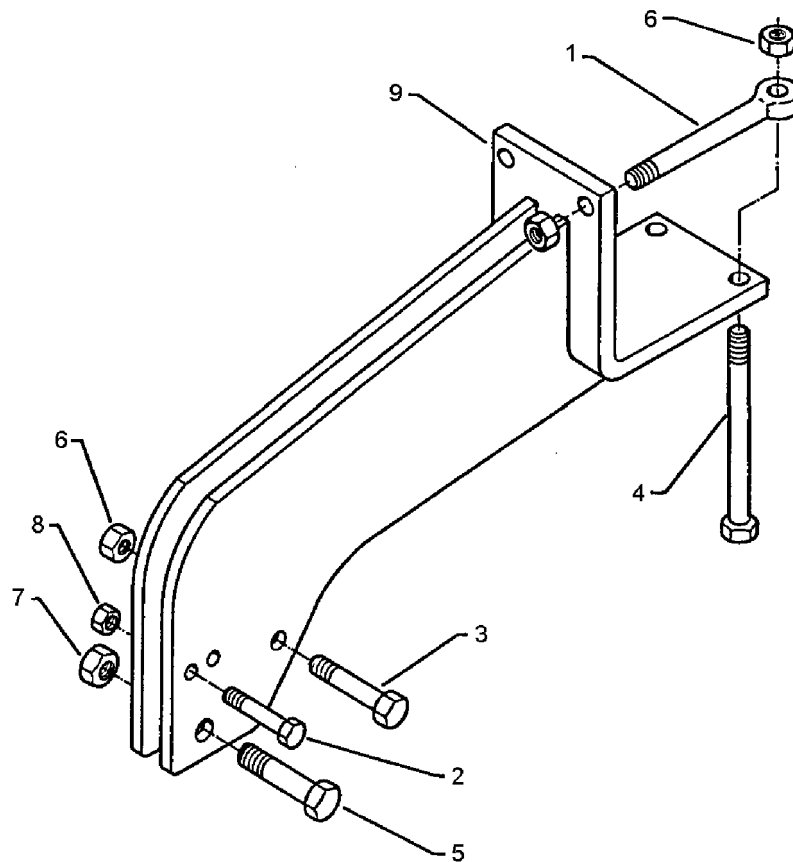
03.01

Pos.	Art.-Nr.	Stk.	Artikeltext / Description		Abmessung
1	301 3391	3	Sechskantschraube spz.	Bolt	M12x60-10.9
2	301 3867	2	Sechskantschraube DIN931-A	Bolt	M16x65-8.8
3	301 4313	3	Sechskantschraube DIN931-A	Bolt	M20x70-8.8
4	303 0935	2	Sicherungsmutter	Selflocking nut	DIN985-NM16-8 Zn
5	303 0936	3	Sicherungsmutter	Selflocking nut	DIN985-NM20-8 Zn
6	303 0972	3	Sechskantmutter	Nut	M12 DIN934-8
7	309 6015	1	Spannhülse	Expansion bush	4x20-DIN1481
8	417 6974	1	Grundrahmen	Basic frame	Topas 140 A 450
9	455 0915	1	Halter zur Gelenkwelle	Holder	30x8x590



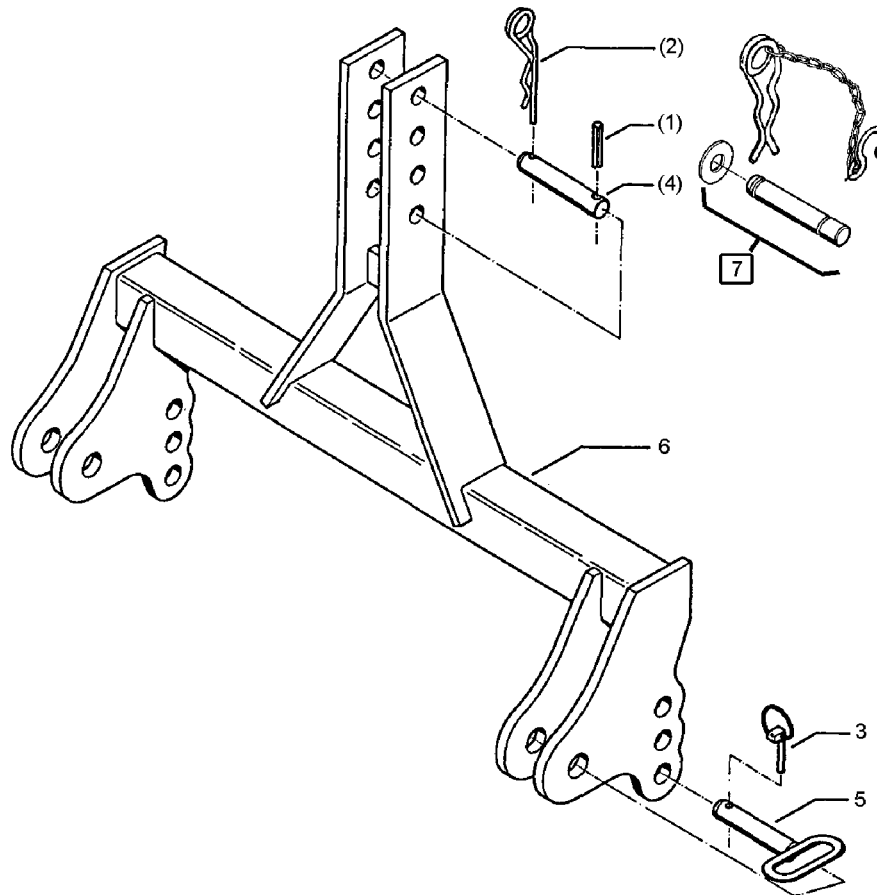
03.01

Pos.	Art.-Nr.	Stk.	Artikeltext / Description		Abmessung
1	301 0862	2	Augenschraube DIN444	Eye bolt	BM16x180-8.8 D2=16,1
2	301 3391	1	Sechskantschraube spz.	Bolt	M12x60-10.9
3	301 4125	2	Sechskantschraube DIN931-A	Bolt	M16x190-8.8
4	301 4313	1	Sechskantschraube DIN931-A	Bolt	M20x70-8.8
5	303 0935	4	Sicherungsmutter	Selflocking nut	DIN985-NM16-8 Zn
6	303 0936	1	Sicherungsmutter	Selflocking nut	DIN985-NM20-8 Zn
7	303 0972	1	Sechskantmutter	Nut	M12 DIN934-8
8	417 0856	1	Halmtasche	Stalk bracket	140/22-V Topas 140 A



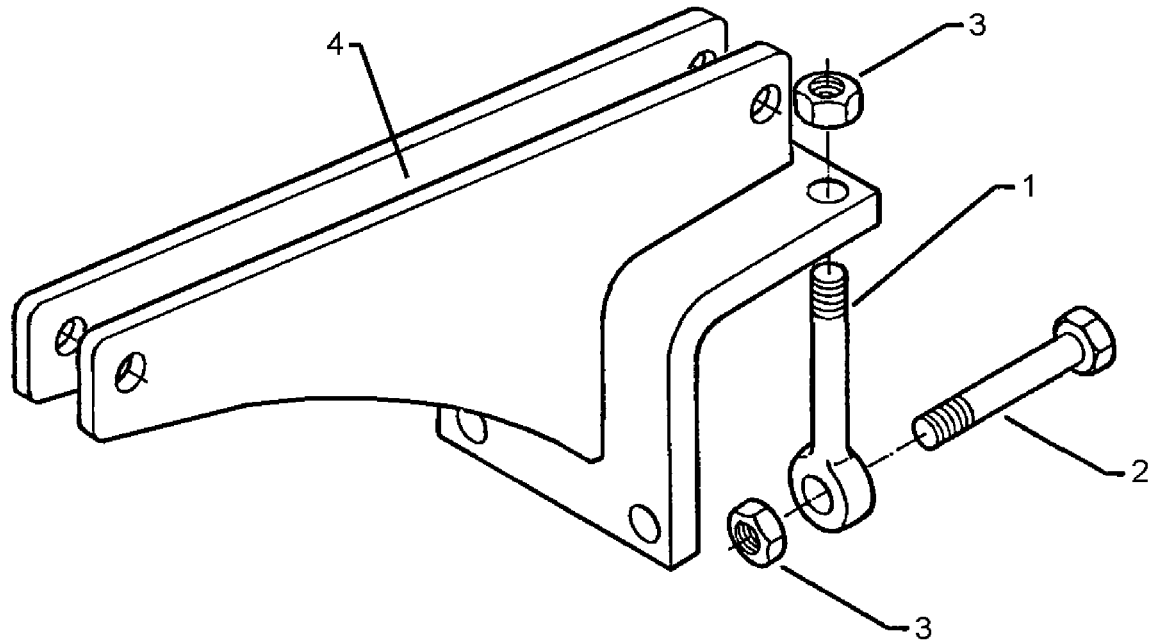
03.01

Pos.	Art.-Nr.	Stk.	Artikeltext / Description		Abmessung
1	301 0862	2	Augenschraube DIN444	Eye bolt	BM16x180-8.8 D2=16,1
2	301 3391	1	Sechskantschraube spz.	Bolt	M12x60-10.9
3	301 3867	1	Sechskantschraube DIN931-A	Bolt	M16x65-8.8
4	301 4125	2	Sechskantschraube DIN931-A	Bolt	M16x190-8.8
5	301 4313	1	Sechskantschraube DIN931-A	Bolt	M20x70-8.8
6	303 0935	5	Sicherungsmutter	Selflocking nut	DIN985-NM16-8 Zn
7	303 0936	1	Sicherungsmutter	Selflocking nut	DIN985-NM20-8 Zn
8	303 0972	1	Sechskantmutter	Nut	M12 DIN934-8
9	417 0857	1	Halmtasche	Stalk bracket	140/22-H Topas 140 A



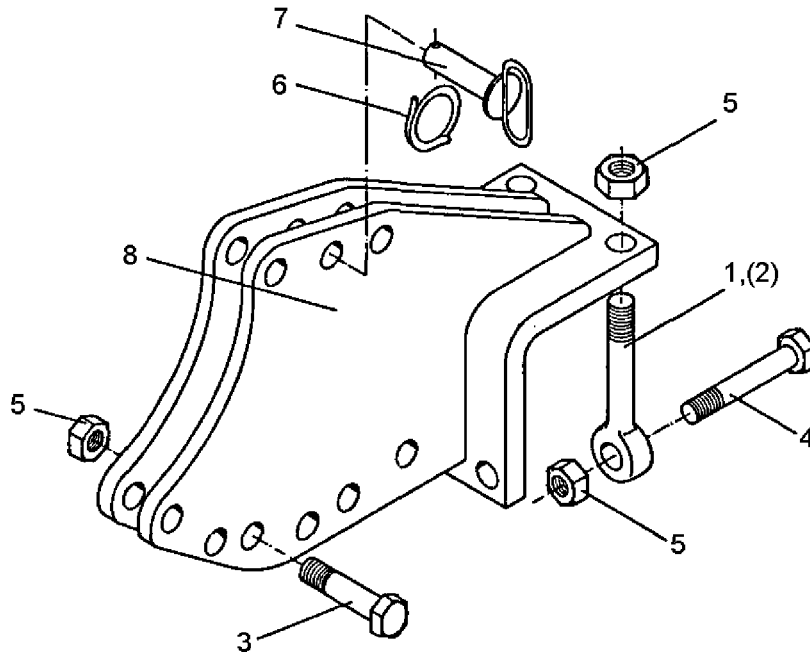
03.01

Pos.	Art.-Nr.	Stk.	Artikeltext / Description	Abmessung	
1	309 7000	2	Spannhülse	Expansion bush	8x50-DIN1481 Chrom 8
2	311 8605	2	Federstecker	Spring pin	5 DIN11024 Zn
3	311 9302	4	Klappstift	Securing pin	12x60
4	313 7812	2	Oberlenkerbolzen	Top link pin	KAT2 D25,4x140
5	313 8230	4	Unterenkerbolzen	Lower link pin	KAT2 Zn
6	440 8351	1	Frontanbaubock	Front headstock	KAT2 Topas 140 A
7	313 7880	1	Oberlenkerbolzen kpl.	Top link pin, cpl.	KAT2 D25,4x140



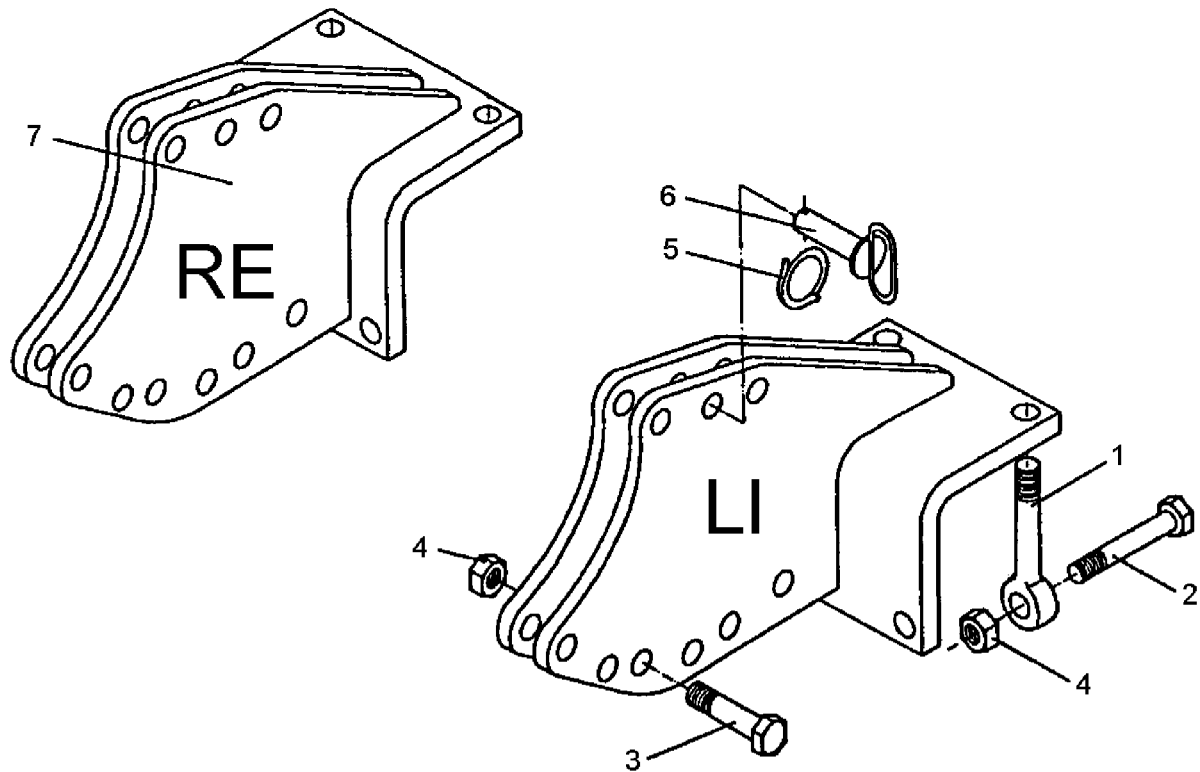
03.01

Pos.	Art.-Nr.	Stk.	Artikeltext / Description		Abmessung
1	301 0882	2	Augenschraube DIN444	Eye bolt	BM20x200-8.8 D2=20,1 Zn
2	301 4548	2	Sechskantschraube DIN931-A	Bolt	M20x200-8.8 Zn
3	303 0936	4	Sicherungsmutter	Selflocking nut	DIN985-NM20-8 Zn
4	417 0842	1	Konsole	Bracket	140x140-20 Topas



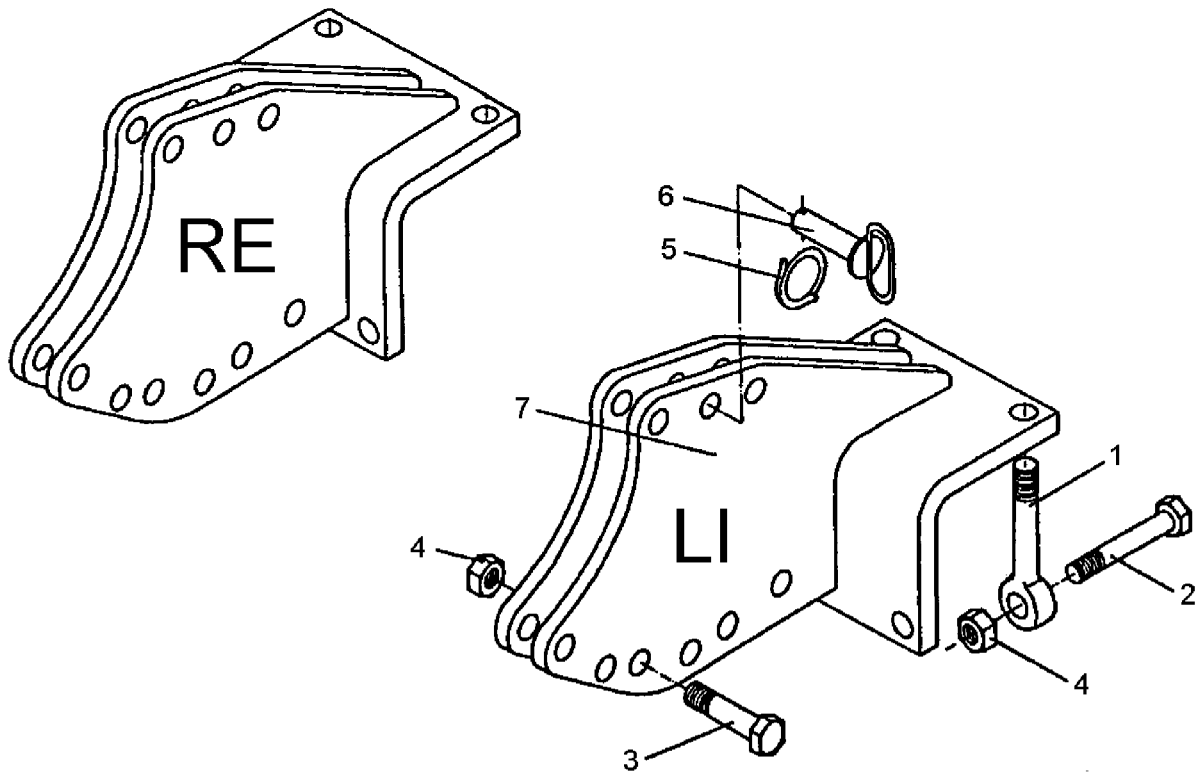
03.01

Pos.	Art.-Nr.	Stk.	Artikeltext / Description	Abmessung	
1	301 0862	2	Augenschraube DIN444	Eye bolt	BM16x180-8.8 D2=16,1
2	301 0864	2	Augenschraube DIN444	Eye bolt	BM16x200xb100-8.8 D2=16,1 Zn
3	301 3870	4	Sechskantschraube spz.	Bolt	M16x65-10.9
4	301 4125	2	Sechskantschraube DIN931-A	Bolt	M16x190-8.8
5	303 0935	8	Sicherungsmutter	Selflocking nut	DIN985-NM16-8 Zn
6	305 8551	1	Federsicherung	Securing clip	41x3
7	313 8140	1	Bolzen mit Griff	Pin with grip	GB D16x50,8/70 Zn
8	447 7467	1	Halmführung	Stalk guiding	140 70x22



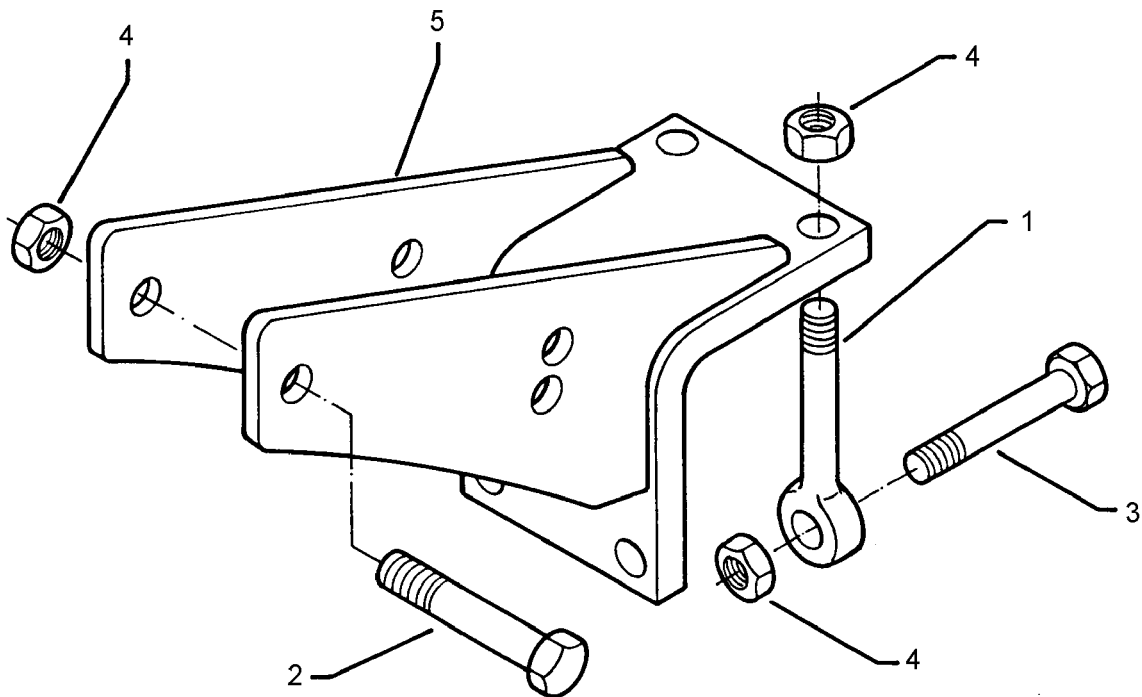
03.01

Pos.	Art.-Nr.	Stk.	Artikeltext / Description	Abmessung	
1	301 0862	2	Augenschraube DIN444	Eye bolt	BM16x180-8.8 D2=16,1
2	301 4125	2	Sechskantschraube DIN931-A	Bolt	M16x190-8.8
3	301 5386	4	Sechskantschraube spz.	Bolt	M16x70-8.8
4	303 0935	8	Sicherungsmutter	Selflocking nut	DIN985-NM16-8 Zn
5	305 8551	1	Federsicherung	Securing clip	41x3
6	313 8140	1	Bolzen mit Griff	Pin with grip	GB D16x50,8/70 Zn
7	447 7470	1	Halmführung Stiftverstellung	Stalk guiding	Topas 140 RE



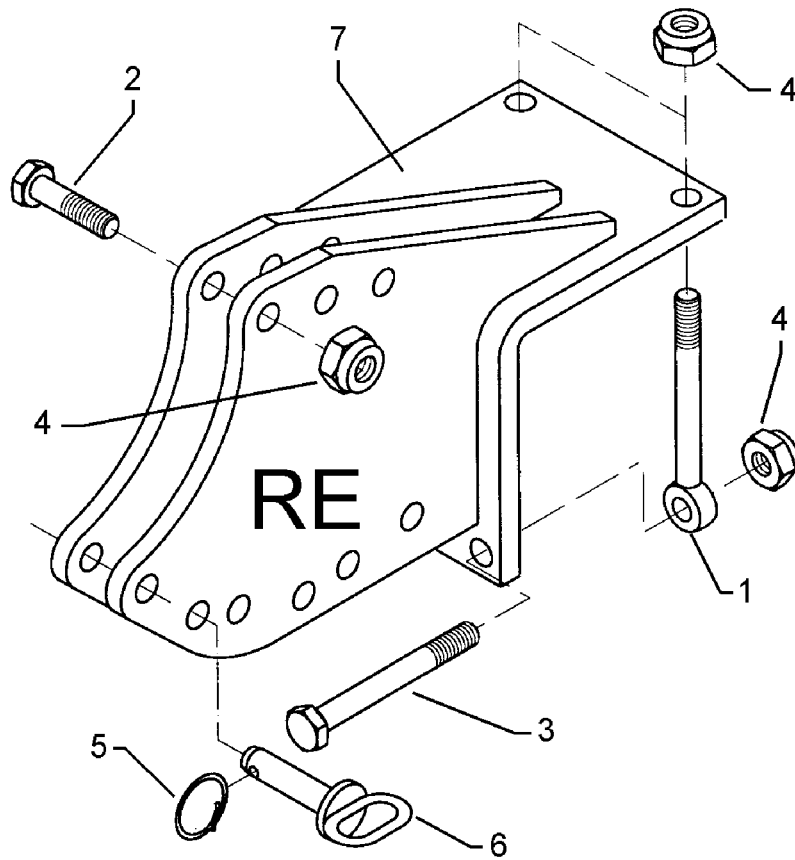
03.01

Pos.	Art.-Nr.	Stk.	Artikeltext / Description	Abmessung	
1	301 0862	2	Augenschraube DIN444	Eye bolt	BM16x180-8.8 D2=16,1
2	301 4125	2	Sechskantschraube DIN931-A	Bolt	M16x190-8.8
3	301 5386	4	Sechskantschraube spz.	Bolt	M16x70-8.8
4	303 0935	8	Sicherungsmutter	Selflocking nut	DIN985-NM16-8 Zn
5	305 8551	1	Federsicherung	Securing clip	41x3
6	313 8140	1	Bolzen mit Griff	Pin with grip	GB D16x50,8/70 Zn
7	447 7471	1	Halmführung Stiftverstellung	Stalk guiding	Topas 140 LI



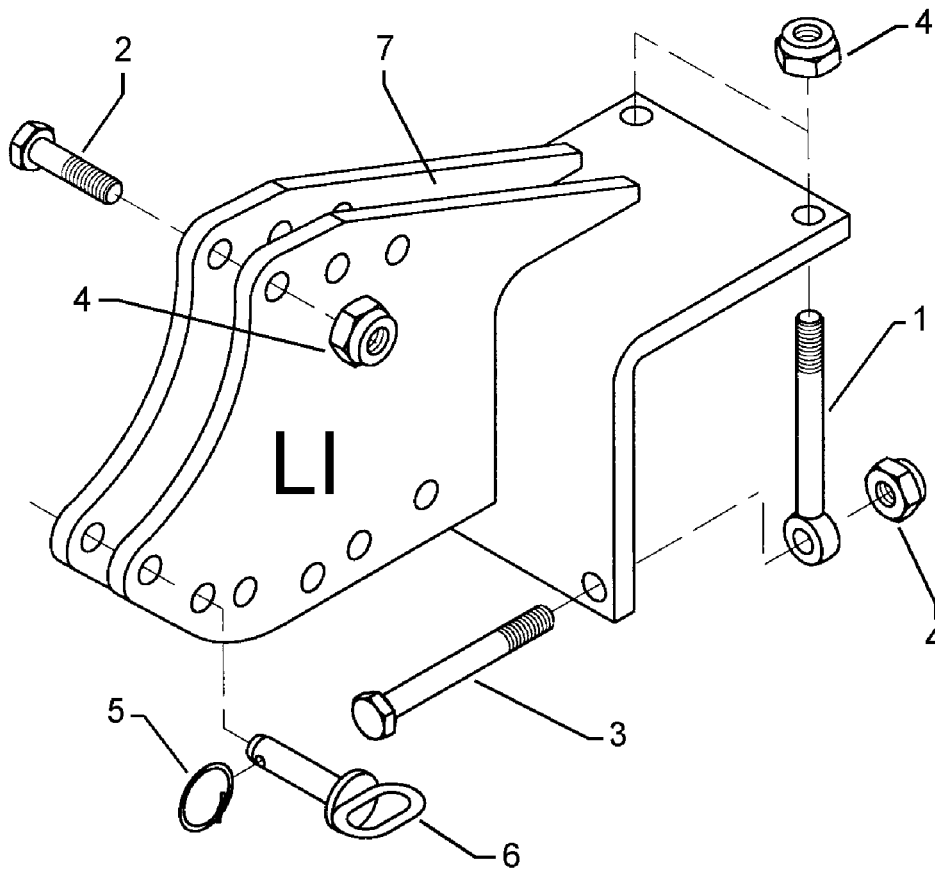
03.01

Pos.	Art.-Nr.	Stk.	Artikeltext / Description		Abmessung
1	301 0862	2	Augenschraube DIN444	Eye bolt	BM16x180-8.8 D2=16,1
2	301 4056	2	Sechskantschraube DIN931-A	Bolt	M16x130-8.8
3	301 4125	2	Sechskantschraube DIN931-A	Bolt	M16x190-8.8
4	303 0935	6	Sicherungsmutter	Selflocking nut	DIN985-NM16-8 Zn
5	447 7472	1	Radkonsole Stiftverstellung	Wheel bracket	Topas 140-80



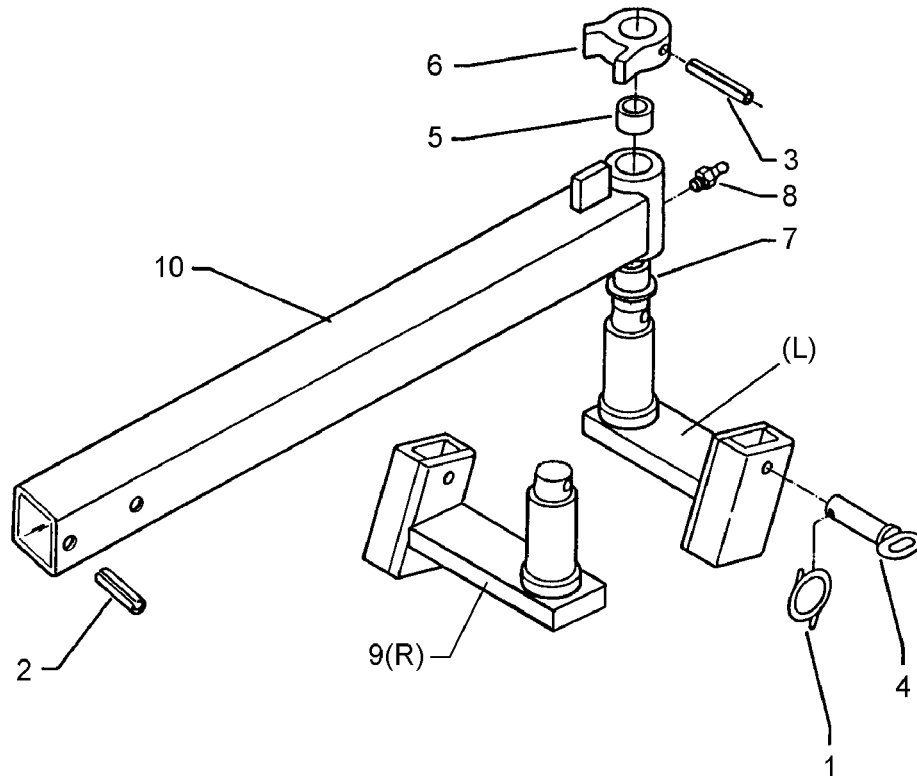
03.01

Pos.	Art.-Nr.	Stk.	Artikeltext / Description	Abmessung	
1	301 0862	2	Augenschraube DIN444	Eye bolt	BM16x180-8.8 D2=16,1
2	301 3903	4	Sechskantschraube DIN931-A	Bolt	M16x75-8.8
3	301 4125	2	Sechskantschraube DIN931-A	Bolt	M16x190-8.8
4	303 0935	8	Sicherungsmutter	Selflocking nut	DIN985-NM16-8 Zn
5	305 8551	1	Federsicherung	Securing clip	41x3
6	313 8143	1	Bolzen mit Griff	Pin with grip	GB D16x77/90
7	447 7476	1	Halmführung	Stalk guiding	Topas 140 70x30 RE



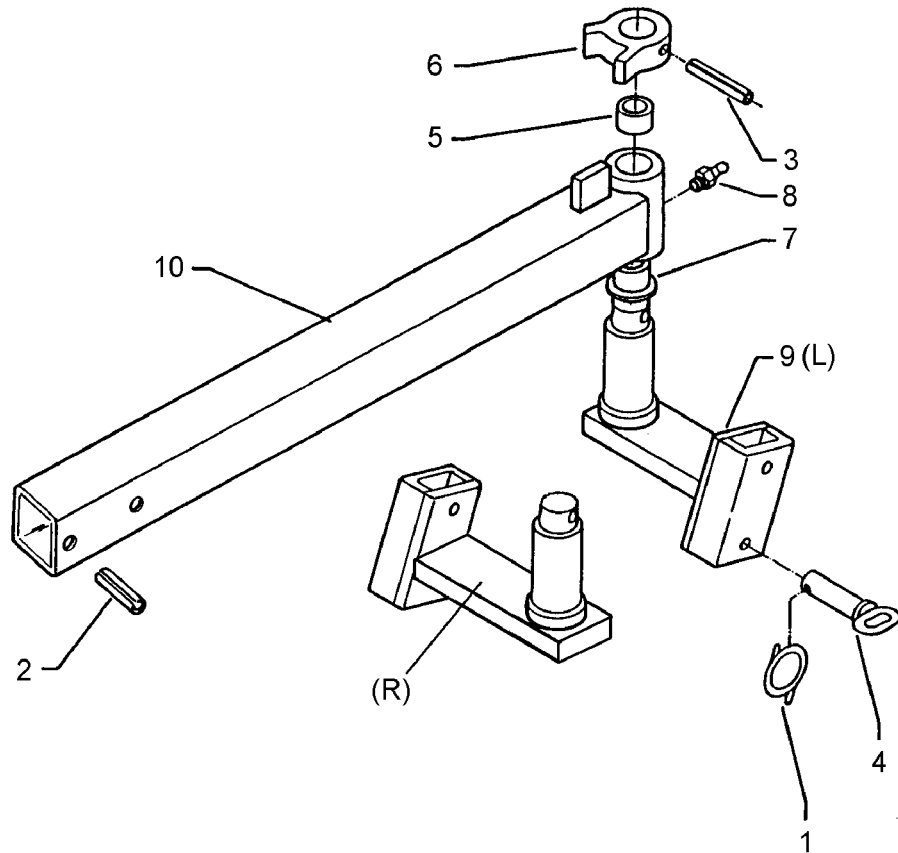
03.01

Pos.	Art.-Nr.	Stk.	Artikeltext / Description	Abmessung	
1	301 0862	2	Augenschraube DIN444	Eye bolt	BM16x180-8.8 D2=16,1
2	301 3903	4	Sechskantschraube DIN931-A	Bolt	M16x75-8.8
3	301 4125	2	Sechskantschraube DIN931-A	Bolt	M16x190-8.8
4	303 0935	8	Sicherungsmutter	Selflocking nut	DIN985-NM16-8 Zn
5	305 8551	1	Federsicherung	Securing clip	41x3
6	313 8143	1	Bolzen mit Griff	Pin with grip	GB D16x77/90
7	447 7477	1	Halmführung	Stalk guiding	Topas 140 70x30 LI



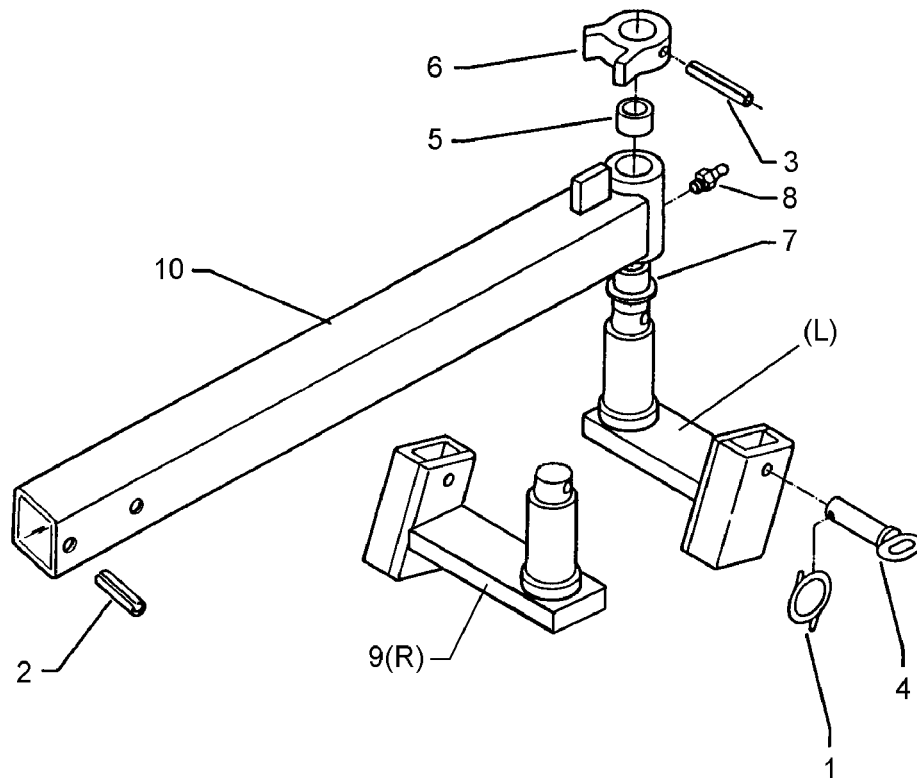
03.01

Pos.	Art.-Nr.	Stk.	Artikeltext / Description	Abmessung	
1	305 8551	1	Federsicherung	Securing clip	41x3
2	309 3355	2	Spannhülse	Expansion bush	21x80-DIN7346
3	309 6214	1	Spannhülse	Expansion bush	12x80-DIN1481
4	313 8140	1	Bolzen mit Griff	Pin with grip	GB D16x50,8/70 Zn
5	317 2026	1	Einspannbuchse mit Preßsitz	Expansion bush	EG50/56x30
6	317 8701	1	Ring mit Nase	Ring	D73/40x25-D12
7	317 9374	1	Bundbuchse	Flange bushing	D70/56,1/D50,25x35
8	323 6348	1	Schmiernippel	Grease nipple	AM10x1 DIN71412
9	447 4422	1	Halmführung	Stalk guiding	D50/60x25
10	447 7520	1	Radarm Stiftverstellung	Wheel arm	Topas 140



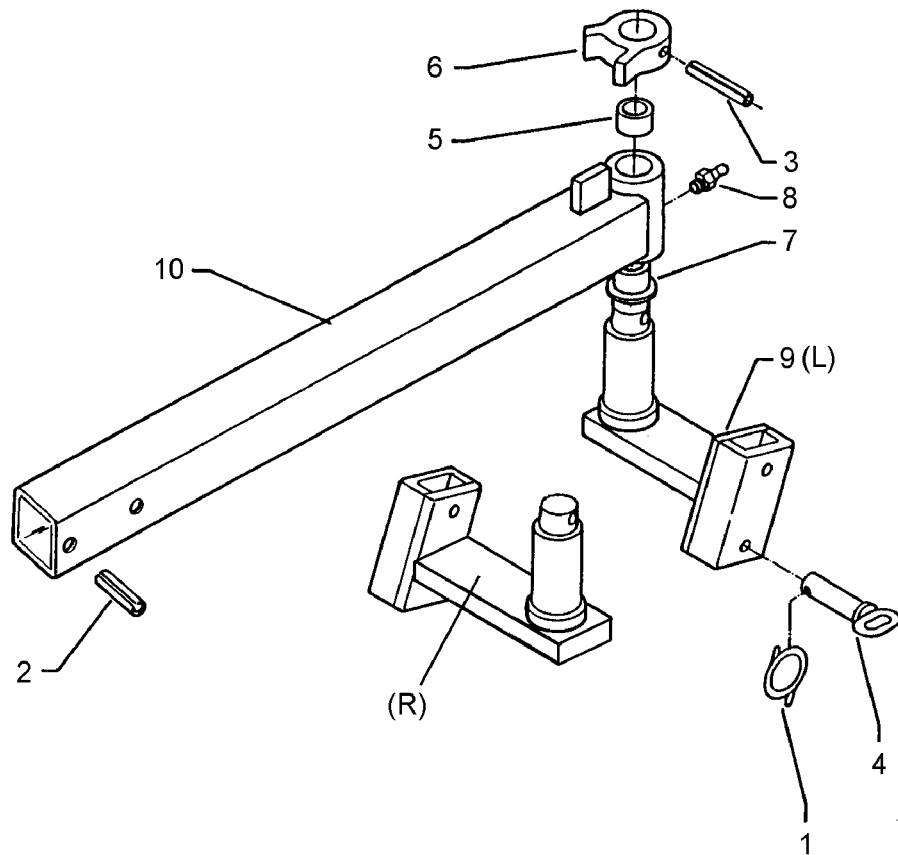
03.01

Pos.	Art.-Nr.	Stk.	Artikeltext / Description	Abmessung	
1	305 8551	1	Federsicherung	Securing clip	41x3
2	309 3355	2	Spannhülse	Expansion bush	21x80-DIN7346
3	309 6214	1	Spannhülse	Expansion bush	12x80-DIN1481
4	313 8140	1	Bolzen mit Griff	Pin with grip	GB D16x50,8/70 Zn
5	317 2026	1	Einspannbuchse mit Preßsitz	Expansion bush	EG50/56x30
6	317 8701	1	Ring mit Nase	Ring	D73/40x25-D12
7	317 9374	1	Bundbuchse	Flange bushing	D70/56,1/D50,25x35
8	323 6348	1	Schmiernippel	Grease nipple	AM10x1 DIN71412
9	447 4423	1	Halmführung	Stalk guiding	D50/60x25
10	447 7520	1	Radarm Stiftverstellung	Wheel arm	Topas 140



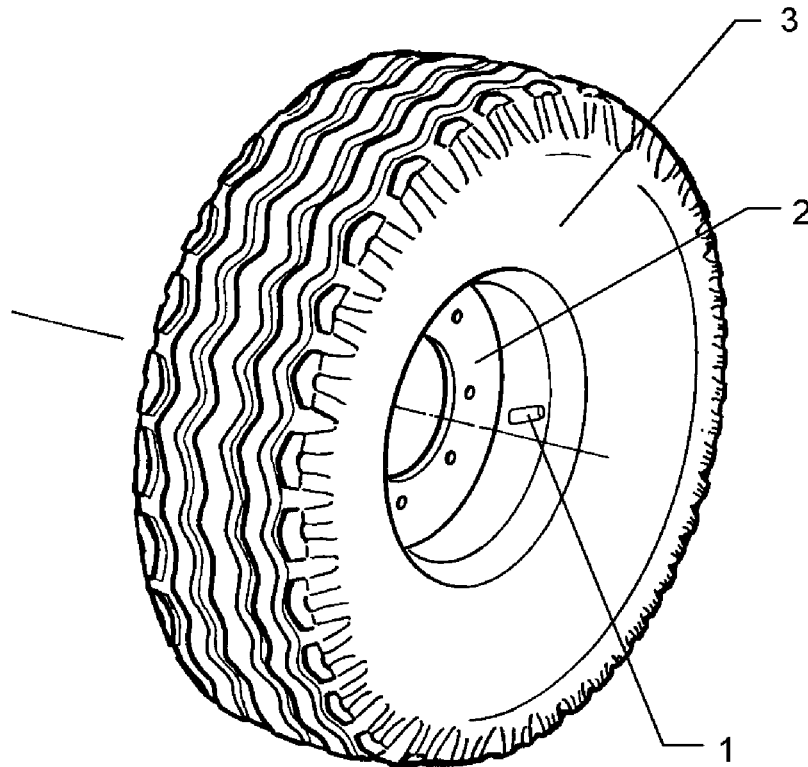
03.01

Pos.	Art.-Nr.	Stk.	Artikeltext / Description	Abmessung	
1	305 8551	1	Federsicherung	Securing clip	41x3
2	309 3355	2	Spannhülse	Expansion bush	21x80-DIN7346
3	309 6214	1	Spannhülse	Expansion bush	12x80-DIN1481
4	313 8143	1	Bolzen mit Griff	Pin with grip	GB D16x77/90
5	317 2026	1	Einspannbuchse mit Preßsitz	Expansion bush	EG50/56x30
6	317 8701	1	Ring mit Nase	Ring	D73/40x25-D12
7	317 9374	1	Bundbuchse	Flange bushing	D70/56,1/D50,25x35
8	323 6348	1	Schmiernippel	Grease nipple	AM10x1 DIN71412
9	447 4424	1	Halmführung	Stalk guiding	D50/70x30
10	447 7520	1	Radarm Stiftverstellung	Wheel arm	Topas 140



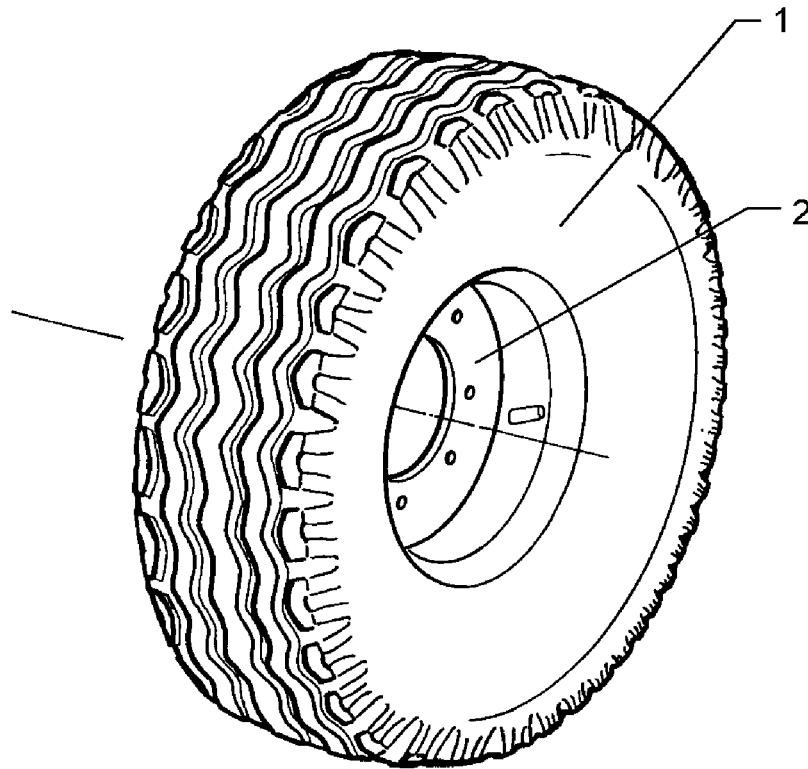
03.01

Pos.	Art.-Nr.	Stk.	Artikeltext / Description	Abmessung	
1	305 8551	1	Federsicherung	Securing clip	41x3
2	309 3355	2	Spannhülse	Expansion bush	21x80-DIN7346
3	309 6214	1	Spannhülse	Expansion bush	12x80-DIN1481
4	313 8143	1	Bolzen mit Griff	Pin with grip	GB D16x77/90
5	317 2026	1	Einspannbuchse mit Preßsitz	Expansion bush	EG50/56x30
6	317 8701	1	Ring mit Nase	Ring	D73/40x25-D12
7	317 9374	1	Bundbuchse	Flange bushing	D70/56,1/D50,25x35
8	323 6348	1	Schmiernippel	Grease nipple	AM10x1 DIN71412
9	447 4425	1	Halmführung	Stalk guiding	D50/70x30
10	447 7520	1	Radarm Stiftverstellung	Wheel arm	Topas 140



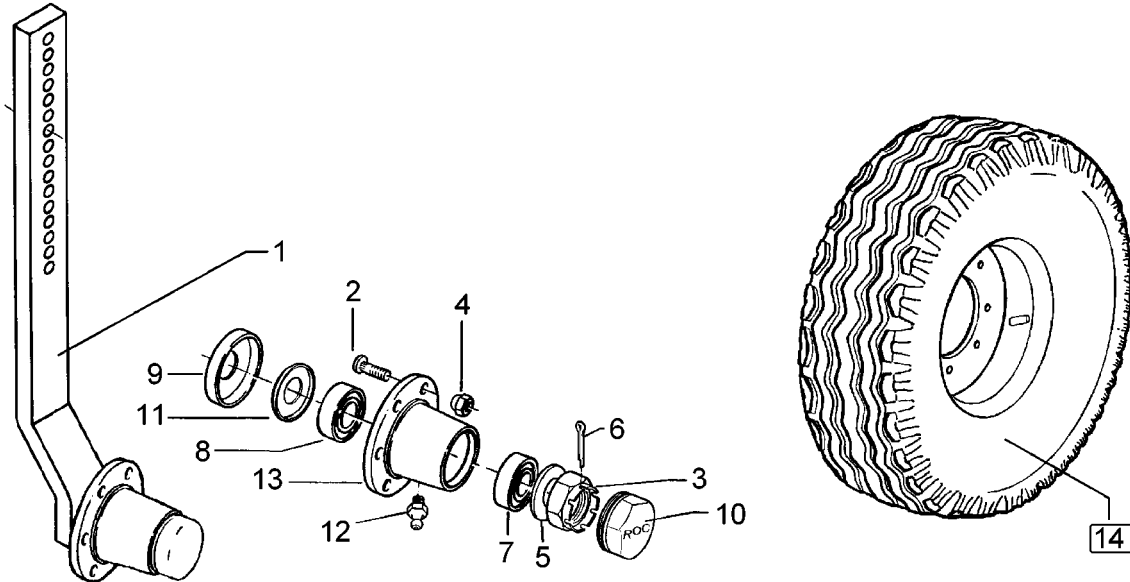
03.01

Pos.	Art.-Nr.	Stk.	Artikeltext / Description		Abmessung
1	357 3422	1	Schlauch	Tube	10.0/80-12 TR15
2	357 7069	1	Felge	Wheel centre	7.00x12ET-25 5/94/140
3	357 8856	1	Reifen	Tyre	10.0/80-12 8 PR AW



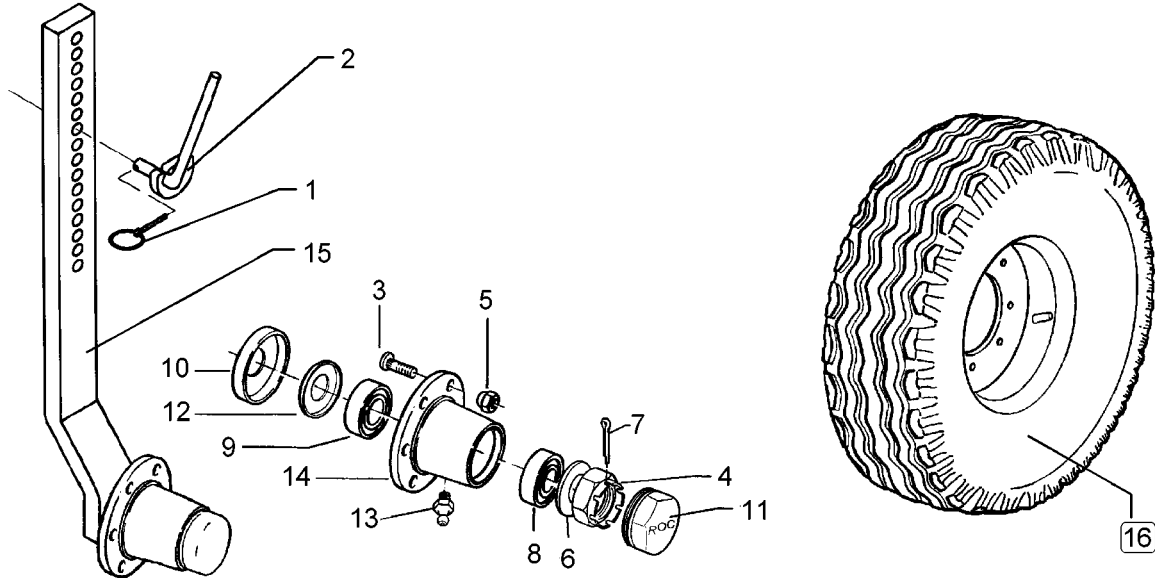
03.01

Pos.	Art.-Nr.	Stk.	Artikeltext / Description		Abmessung
1	357 8859	1	Reifen	Tyre	185R14 D650x188
2	357 7068	1	Felge	Wheel centre	5J14H2 5/94/140



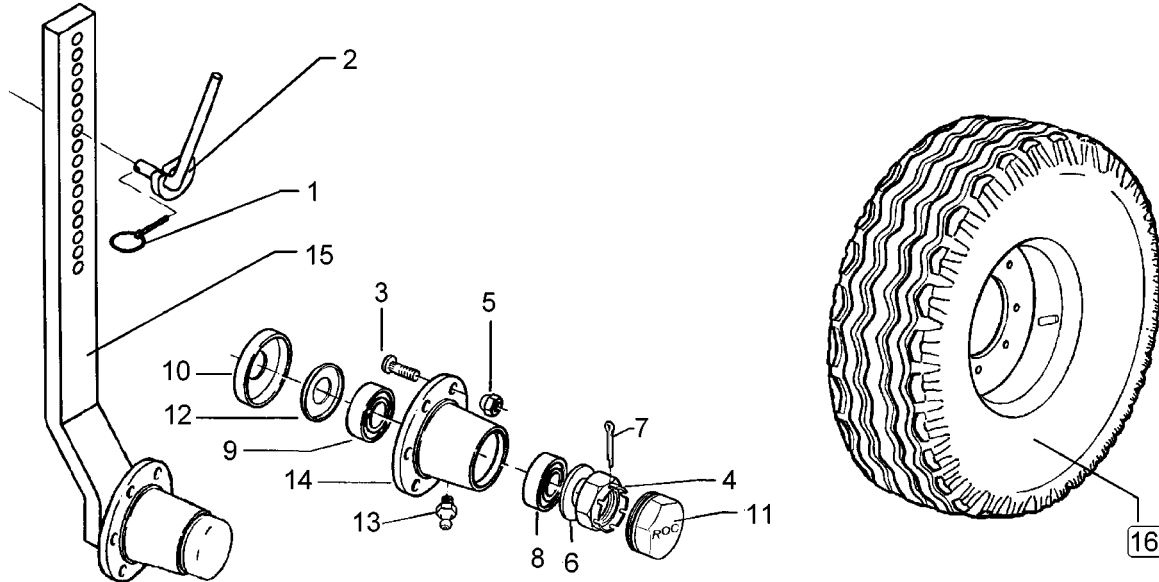
03.01

Pos.	Art.-Nr.	Stk.	Artikeltext / Description	Abmessung	
1	547 2519	1	Radhalm mit Lagerung	Wheel stalk with bearing	60x25x815 5/94/140
2	301 6414	5	Radschraube	Wheel bolt	M14x1,5x40-D17-Zn
3	303 0139	1	Kronenmutter	Castle nut	DIN937-M24x2
4	303 6413	5	Radmutter	Wheel nut	M14x1,5 Zn
5	305 6253	1	Scheibe	Washer	B25 DIN125-St
6	311 7617	1	Splint	Peg	4x40 DIN94-St Zn
7	319 9116	1	Kegelrollenlager	Bearing	30206.
8	319 9151	1	Kegelrollenlager	Bearing	30209.
9	323 0413	1	Hüllscheibe	Cover washer	D100/45x12
10	323 1321	1	Schraubkappe	Cap	D63,5x40
11	323 1802	1	Nilos-Ring	Nilos ring	30209 AV
12	323 6345	1	Schmiernippel	Grease nipple	LAM 6 DIN71412
13	449 8892	1	Nabe	Hub	5/140/93
14	549 8859	1	Rad 5/94/140 D14	Wheel 5/94/140 D14	185R14 D650x188 4PR



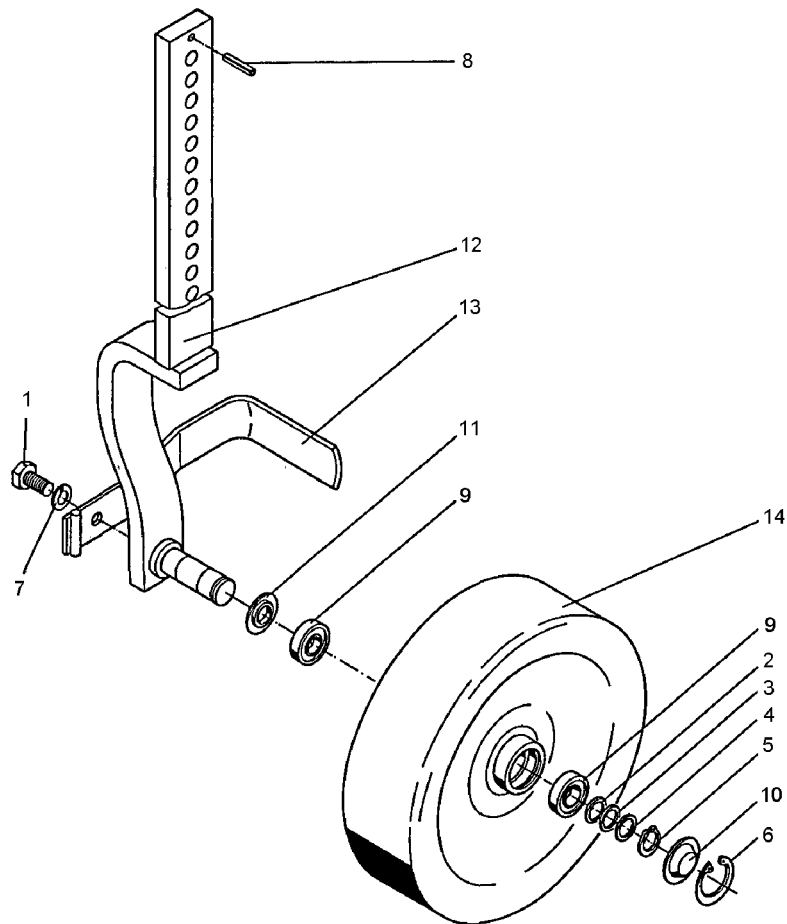
03.01

Pos.	Art.-Nr.	Stk.	Artikeltext / Description		Abmessung
1	311 9565	1	Klappstift	Securing pin	4,5mm
2	321 6963	1	Exzenterhebel	Eccentric lever	D16x230/69x14x50/33
3	301 6414	5	Radschraube	Wheel bolt	M14x1,5x40-D17-Zn
4	303 0139	1	Kronenmutter	Castle nut	DIN937-M24x2
5	303 6413	5	Radmutter	Wheel nut	M14x1,5 Zn
6	305 6253	1	Scheibe	Washer	B25 DIN125-St
7	311 7617	1	Splint	Peg	4x40 DIN94-St Zn
8	319 9116	1	Kegelrollenlager	Bearing	30206.
9	319 9151	1	Kegelrollenlager	Bearing	30209.
10	323 0413	1	Hüllscheibe	Cover washer	D100/45x12
11	323 1321	1	Schraubkappe	Cap	D63,5x40
12	323 1802	1	Nilos-Ring	Nilos ring	30209 AV
13	323 6345	1	Schmiernippel	Grease nipple	LAM 6 DIN71412
14	449 8892	1	Nabe	Hub	5/140/93
15	547 2520	1	Radhalm mit Lagerung	Wheel stalk with bearing	70x30x837 5/94/140
16	549 8849	1	Rad 5/94/140 D14	Wheel 5/94/140 D14	10.0/80-12 8PR ET-25



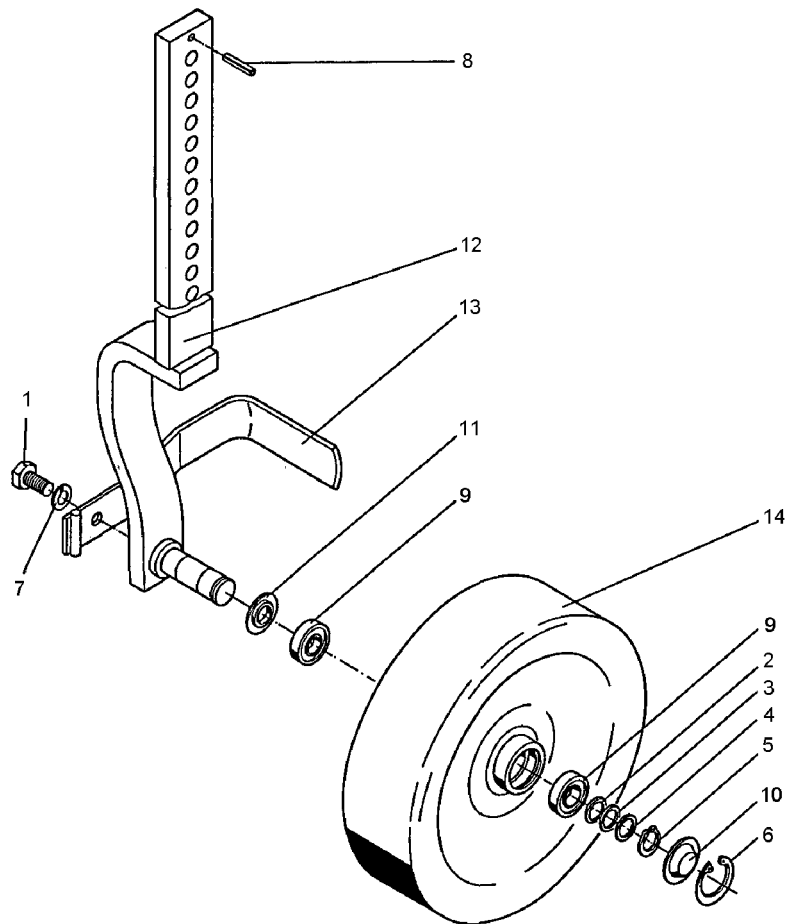
03.01

Pos.	Art.-Nr.	Stk.	Artikeltext / Description		Abmessung
1	311 9565	1	Klappstift	Securing pin	4,5mm
2	321 6963	1	Exzenterhebel	Eccentric lever	D16x230/69x14x50/33
3	301 6414	5	Radschraube	Wheel bolt	M14x1,5x40-D17-Zn
4	303 0139	1	Kronenmutter	Castle nut	DIN937-M24x2
5	303 6413	5	Radmutter	Wheel nut	M14x1,5 Zn
6	305 6253	1	Scheibe	Washer	B25 DIN125-St
7	311 7617	1	Splint	Peg	4x40 DIN94-St Zn
8	319 9116	1	Kegelrollenlager	Bearing	30206.
9	319 9151	1	Kegelrollenlager	Bearing	30209.
10	323 0413	1	Hüllscheibe	Cover washer	D100/45x12
11	323 1321	1	Schraubkappe	Cap	D63,5x40
12	323 1802	1	Nilos-Ring	Nilos ring	30209 AV
13	323 6345	1	Schmiernippel	Grease nipple	LAM 6 DIN71412
14	449 8892	1	Nabe	Hub	5/140/93
15	547 2520	1	Radhalm mit Lagerung	Wheel stalk with bearing	70x30x837 5/94/140
16	549 8859	1	Rad 5/94/140 D14	Wheel 5/94/140 D14	185R14 D650x188 4PR



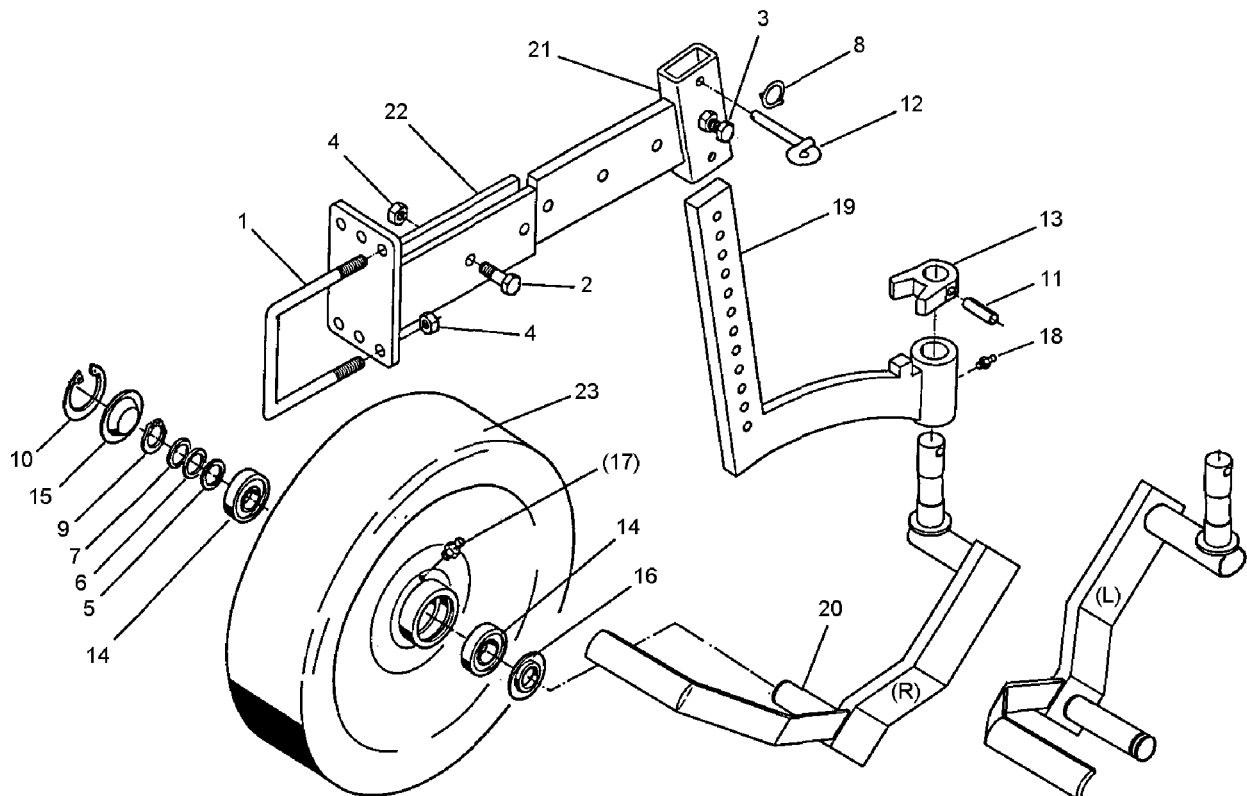
03.01

Pos.	Art.-Nr.	Stk.	Artikeltext / Description		Abmessung
1	301 3656	1	Sechskantschraube DIN933	Screw	M16x25-8.8
2	305 2070	1	Paßscheibe	Shim	35x45x0,3 DIN988
3	305 2071	1	Paßscheibe	Shim	35x45x0,5 DIN988
4	305 2072	1	Paßscheibe	Shim	35x45x1,0 DIN988
5	305 8872	1	Sicherungsring	Securing ring	35x1,5 DIN471
6	305 8938	1	Sicherungsring	Securing ring	72x2,5 DIN472
7	305 9887	1	Federring	Spring ring	16 DIN127
8	309 6072	1	Spannhülse	Expansion bush	8x40-DIN1481 Zn
9	319 8602	2	Rillenkugellager	Bearing	6207 Z C3
10	323 0365	1	Deckel	Cap	D72
11	323 1601	1	Scheibe	Washer	D35/71,5x6 3mm
12	447 2538	1	Radhalm zum Topas 110	Wheel stalk	70x22x605
13	447 4866	1	Abstreifer	Scraper	50x6-D500 Topas 110
14	447 8735	1	Rad mit Lagerrohr	Wheel	500x140



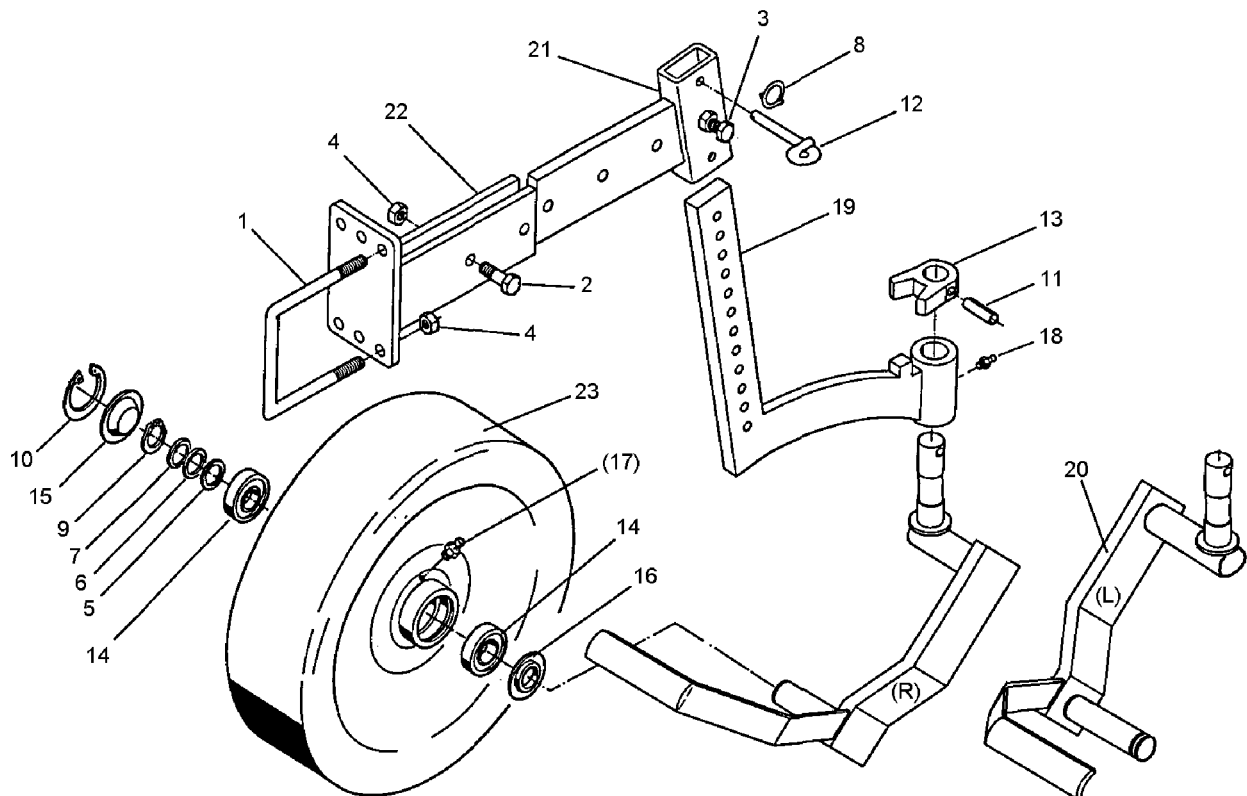
03.01

Pos.	Art.-Nr.	Stk.	Artikeltext / Description		Abmessung
1	301 3656	1	Sechskantschraube DIN933	Screw	M16x25-8.8
2	305 2070	1	Paßscheibe	Shim	35x45x0,3 DIN988
3	305 2071	1	Paßscheibe	Shim	35x45x0,5 DIN988
4	305 2072	1	Paßscheibe	Shim	35x45x1,0 DIN988
5	305 8872	1	Sicherungsring	Securing ring	35x1,5 DIN471
6	305 8938	1	Sicherungsring	Securing ring	72x2,5 DIN472
7	305 9887	1	Federring	Spring ring	16 DIN127
8	309 6072	1	Spannhülse	Expansion bush	8x40-DIN1481 Zn
9	319 8602	2	Rillenkugellager	Bearing	6207 Z C3
10	323 0365	1	Deckel	Cap	D72
11	323 1601	1	Scheibe	Washer	D35/71,5x6 3mm
12	447 2538	1	Radhalm zum Topas 110	Wheel stalk	70x22x605
13	447 4866	1	Abstreifer	Scraper	50x6-D500 Topas 110
14	447 8735	1	Rad mit Lagerrohr	Wheel	500x140



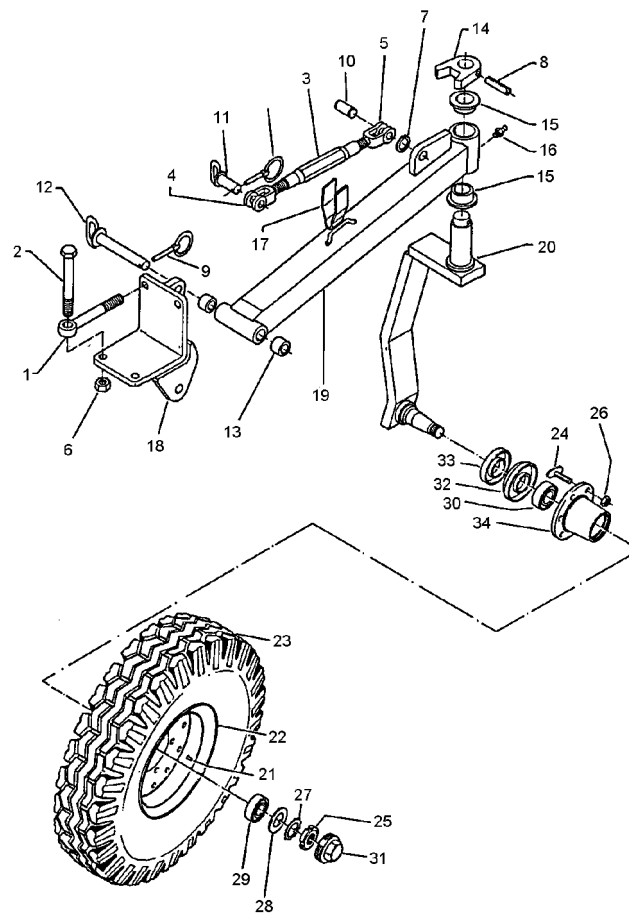
03.01

Pos.	Art.-Nr.	Stk.	Artikeltext / Description	Abmessung	
1	301 7801	2	Bügelschraube	U-bolt	M16/140/175
2	301 3867	2	Sechskantschraube DIN931-A	Bolt	M16x65-8.8
3	301 4197	1	Sechskantschraube DIN933	Screw	M20x40-8.8
4	303 0935	6	Sicherungsmutter	Selflocking nut	DIN985-NM16-8 Zn
5	305 2070	1	Paßscheibe	Shim	35x45x0,3 DIN988
6	305 2071	1	Paßscheibe	Shim	35x45x0,5 DIN988
7	305 2072	1	Paßscheibe	Shim	35x45x1,0 DIN988
8	305 8551	1	Federsicherung	Securing clip	41x3
9	305 8872	1	Sicherungsring	Securing ring	35x1,5 DIN471
10	305 8938	1	Sicherungsring	Securing ring	72x2,5 DIN472
11	309 6211	1	Spannhülse	Expansion bush	12x60-DIN1481
12	313 8610	1	Poggestert	Pin	D10x80 Zn
13	317 8700	1	Ring mit Nase	Ring	D58/35x25-D12
14	319 8602	2	Rillenkugellager	Bearing	6207 Z C3
15	323 0365	1	Deckel	Cap	D72
16	323 1601	1	Scheibe	Washer	D35/71,5x6 3mm
17	323 6345	1	Schmiernippel	Grease nipple	LAM 6 DIN71412
18	323 6348	1	Schmiernippel	Grease nipple	AM10x1 DIN71412
19	447 7501	1	Radhalm zum Spornrad	Wheel stalk	60x20 Topas
20	447 7502	1	Schwenkarm zum Spornrad	Swinging arm	RE Topas
21	447 7427	1	Halmführung	Stalk guiding	60/20x160
22	447 7428	1	Konsole	Bracket	140x140-20 Topas
23	447 8735	1	Rad mit Lagerrohr	Wheel	500x140



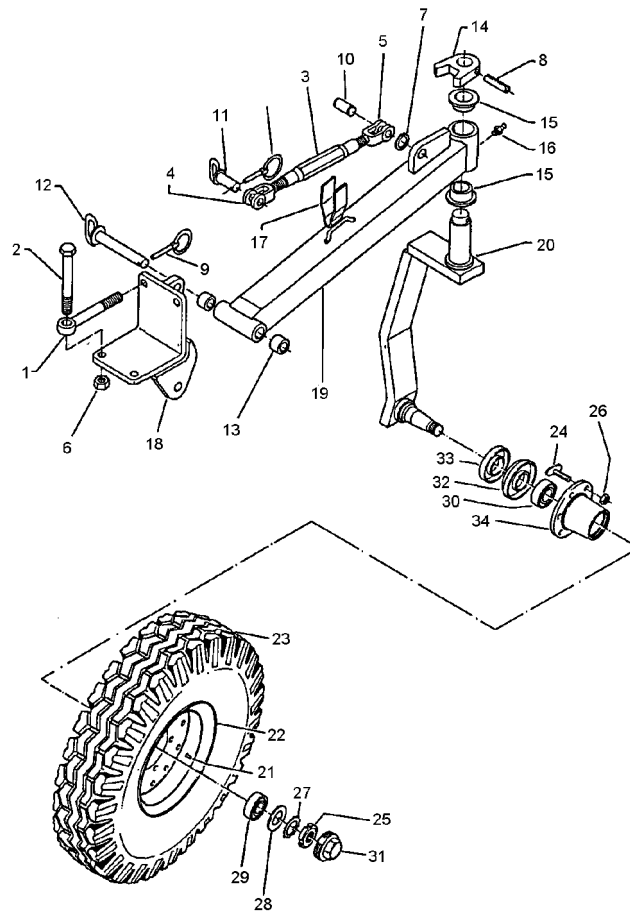
03.01

Pos.	Art.-Nr.	Stk.	Artikeltext / Description	Abmessung	
1	301 7801	2	Bügelschraube	U-bolt	M16/140/175
2	301 3867	2	Sechskantschraube DIN931-A	Bolt	M16x65-8.8
3	301 4197	1	Sechskantschraube DIN933	Screw	M20x40-8.8
4	303 0935	6	Sicherungsmutter	Selflocking nut	DIN985-NM16-8 Zn
5	305 2070	1	Paßscheibe	Shim	35x45x0,3 DIN988
6	305 2071	1	Paßscheibe	Shim	35x45x0,5 DIN988
7	305 2072	1	Paßscheibe	Shim	35x45x1,0 DIN988
8	305 8551	1	Federsicherung	Securing clip	41x3
9	305 8872	1	Sicherungsring	Securing ring	35x1,5 DIN471
10	305 8938	1	Sicherungsring	Securing ring	72x2,5 DIN472
11	309 6211	1	Spannhülse	Expansion bush	12x60-DIN1481
12	313 8610	1	Poggestert	Pin	D10x80 Zn
13	317 8700	1	Ring mit Nase	Ring	D58/35x25-D12
14	319 8602	2	Rillenkugellager	Bearing	6207 Z C3
15	323 0365	1	Deckel	Cap	D72
16	323 1601	1	Scheibe	Washer	D35/71,5x6 3mm
17	323 6345	1	Schmiernippel	Grease nipple	LAM 6 DIN71412
18	323 6348	1	Schmiernippel	Grease nipple	AM10x1 DIN71412
19	447 7501	1	Radhalm zum Spornrad	Wheel stalk	60x20 Topas
20	447 7503	1	Schwenkarm zum Spornrad	Swinging arm	LI Topas
21	447 7427	1	Halmführung	Stalk guiding	60/20x160
22	447 7428	1	Konsole	Bracket	140x140-20 Topas
23	447 8735	1	Rad mit Lagerrohr	Wheel	500x140



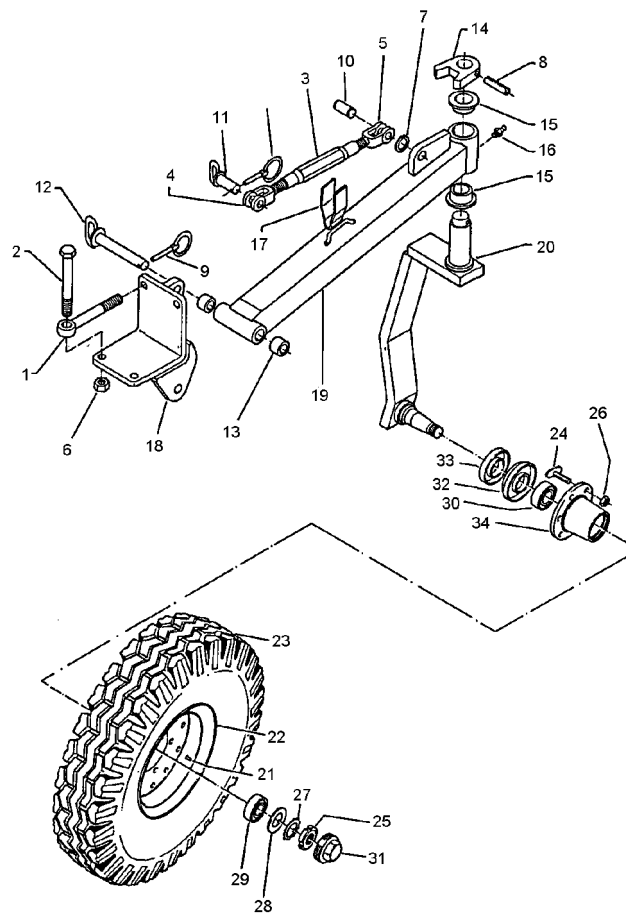
03.01

Pos.	Art.-Nr.	Stk.	Artikeltext / Description	Abmessung	
1	301 0882	2	Augenschraube DIN444	Eye bolt	BM20x200-8.8 D2=20,1 Zn
2	301 4548	2	Sechskantschraube DIN931-A	Bolt	M20x200-8.8 Zn
3	302 8898	1	Spannschloßmutter	Threaded sleeve	TR26x3x370
4	302 8990	1	Gabelstück	Forkpiece	TR26x3
5	302 8991	1	Gabelstück	Forkpiece	TR26x3LH
6	303 0936	4	Sicherungsmutter	Selflocking nut	DIN985-NM20-8 Zn
7	305 8861	2	Sicherungsring	Securing ring	25x2 DIN471 Zn
8	309 6214	1	Spannhülse	Expansion bush	12x80-DIN1481
9	311 9300	2	Klappstift	Securing pin	10mm
10	313 7790	1	Bolzen	Pin	NN D25x65
11	313 8149	1	Bolzen mit Griff	Pin with grip	GB D25x49/71
12	313 8157	1	Bolzen mit Griff	Pin with grip	GB D25x188/211
13	317 3345	2	Einspannbuchse mit Preßsitz	Expansion bush	EG25/29x25
14	317 8701	1	Ring mit Nase	Ring	D73/40x25-D12
15	317 9374	2	Bundbuchse	Flange bushing	D70/56,1/D50,25x35
16	323 6348	3	Schmiernippel	Grease nipple	AM10x1 DIN71412
17	329 1792	1	Flachformfeder	U-spring	42x4x230 SW46
18	447 7510	1	Radkonsole zum Spornrad	Wheel bracket	Pneu Topas
19	447 7512	1	Radarm zum Spornrad	Wheel arm	Pneu Topas
20	447 7514	1	Schwenkarm zum Spornrad	Swinging arm	Pneu Topas
21	357 3416	1	Schlauch	Tube	7.00-12 TR15
22	357 7051	1	Felge	Wheel centre	4.25x12
23	357 8847	1	Reifen	Tyre	7.00-12 Impl.AF 6PR
24	301 6413	6	Radschraube spezial	Wheel bolt	M16x1,5x48-D16 Zn
25	303 0338	1	Nutmutter	Grooved nut	M30x1,5 KM6
26	303 6412	6	Radmutter	Wheel nut	M16 -> 301 6413
27	305 1311	1	Sicherungsblech mit Nase	Locking plate	D48/30x3
28	305 1314	1	Sicherungsblech	Locking plate	MB6



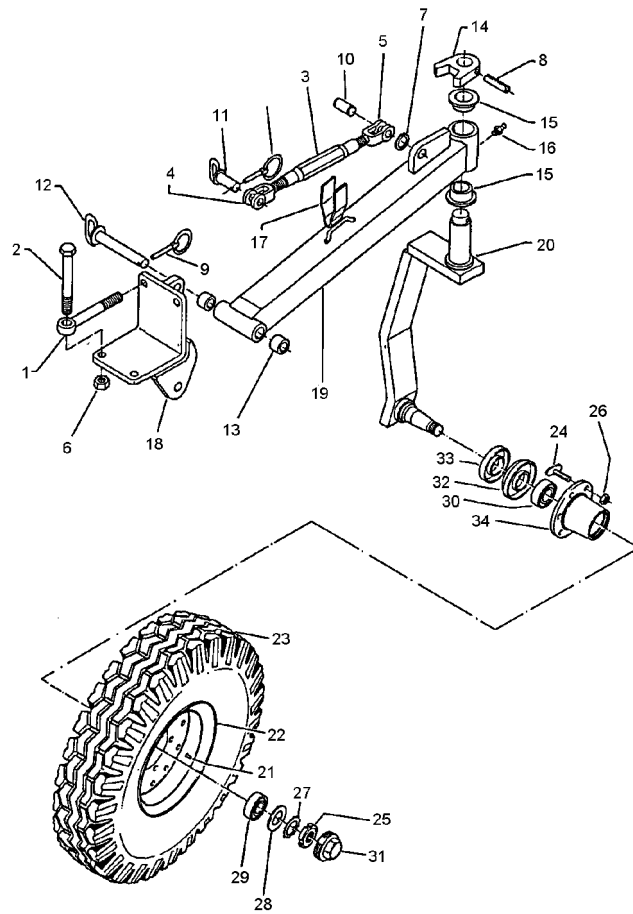
03.01

Pos.	Art.-Nr.	Stk.	Artikeltext / Description	Abmessung	
29	319 9116	1	Kegelrollenlager	Bearing	30206.
30	319 9151	1	Kegelrollenlager	Bearing	30209.
31	323 1318	1	Schutzkappe	Cap	D64
32	323 1655	1	Labyrinthring	Labyrinth-packing	I-85x54
33	323 1657	1	Labyrinthring	Labyrinth-packing	A-85x50
34	449 8886	1	Nabe	Hub	PML 3770



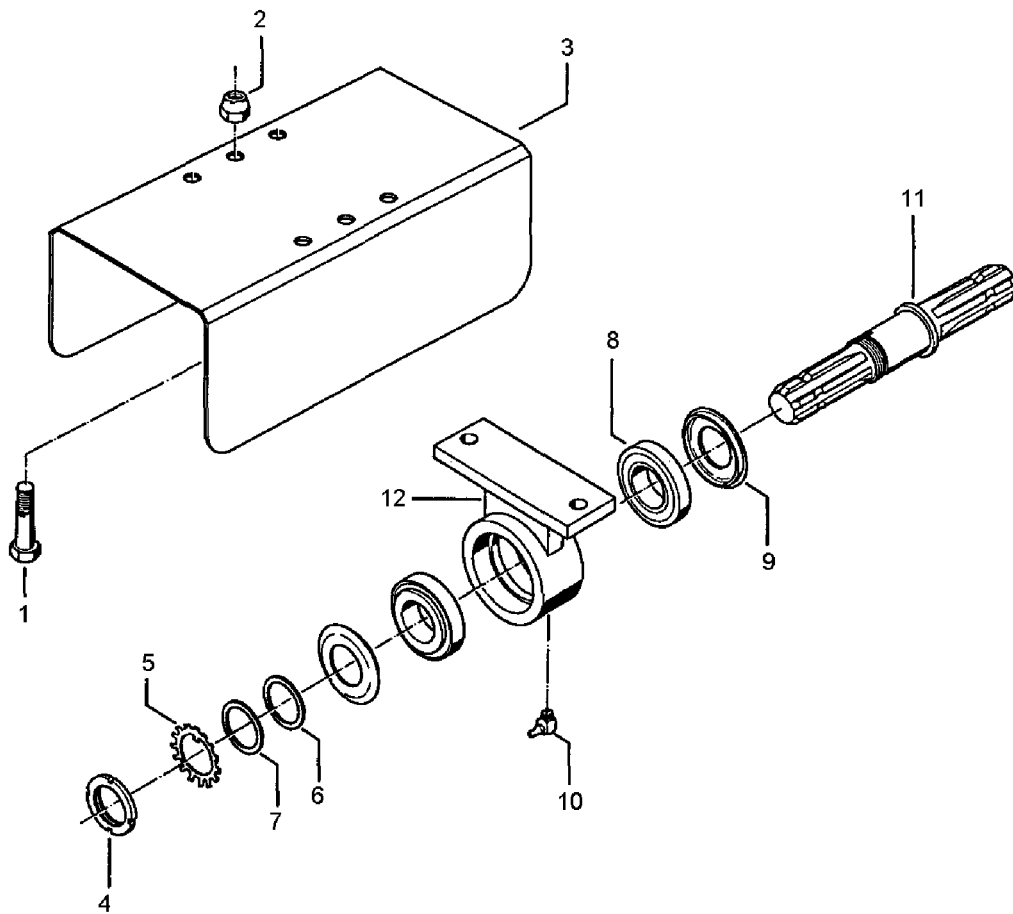
03.01

Pos.	Art.-Nr.	Stk.	Artikeltext / Description	Abmessung	
1	301 0882	2	Augenschraube DIN444	Eye bolt	BM20x200-8.8 D2=20,1 Zn
2	301 4548	2	Sechskantschraube DIN931-A	Bolt	M20x200-8.8 Zn
3	302 8898	1	Spannschloßmutter	Threaded sleeve	TR26x3x370
4	302 8990	1	Gabelstück	Forkpiece	TR26x3
5	302 8991	1	Gabelstück	Forkpiece	TR26x3LH
6	303 0936	4	Sicherungsmutter	Selflocking nut	DIN985-NM20-8 Zn
7	305 8861	2	Sicherungsring	Securing ring	25x2 DIN471 Zn
8	309 6214	1	Spannhülse	Expansion bush	12x80-DIN1481
9	311 9300	2	Klappstift	Securing pin	10mm
10	313 7790	1	Bolzen	Pin	NN D25x65
11	313 8149	1	Bolzen mit Griff	Pin with grip	GB D25x49/71
12	313 8157	1	Bolzen mit Griff	Pin with grip	GB D25x188/211
13	317 3345	2	Einspannbuchse mit Preßsitz	Expansion bush	EG25/29x25
14	317 8701	1	Ring mit Nase	Ring	D73/40x25-D12
15	317 9374	2	Bundbuchse	Flange bushing	D70/56,1/D50,25x35
16	323 6348	3	Schmiernippel	Grease nipple	AM10x1 DIN71412
17	329 1792	1	Flachformfeder	U-spring	42x4x230 SW46
18	447 7511	1	Radkonsole zum Spornrad	Wheel bracket	Pneu Topas
19	447 7512	1	Radarm zum Spornrad	Wheel arm	Pneu Topas
20	447 7513	1	Schwenkarm zum Spornrad	Swinging arm	Pneu Topas
21	357 3416	1	Schlauch	Tube	7.00-12 TR15
22	357 7051	1	Felge	Wheel centre	4.25x12
23	357 8847	1	Reifen	Tyre	7.00-12 Impl.AF 6PR
24	301 6413	6	Radschraube spezial	Wheel bolt	M16x1,5x48-D16 Zn
25	303 0338	1	Nutmutter	Grooved nut	M30x1,5 KM6
26	303 6412	6	Radmutter	Wheel nut	M16 -> 301 6413
27	305 1311	1	Sicherungsblech mit Nase	Locking plate	D48/30x3
28	305 1314	1	Sicherungsblech	Locking plate	MB6



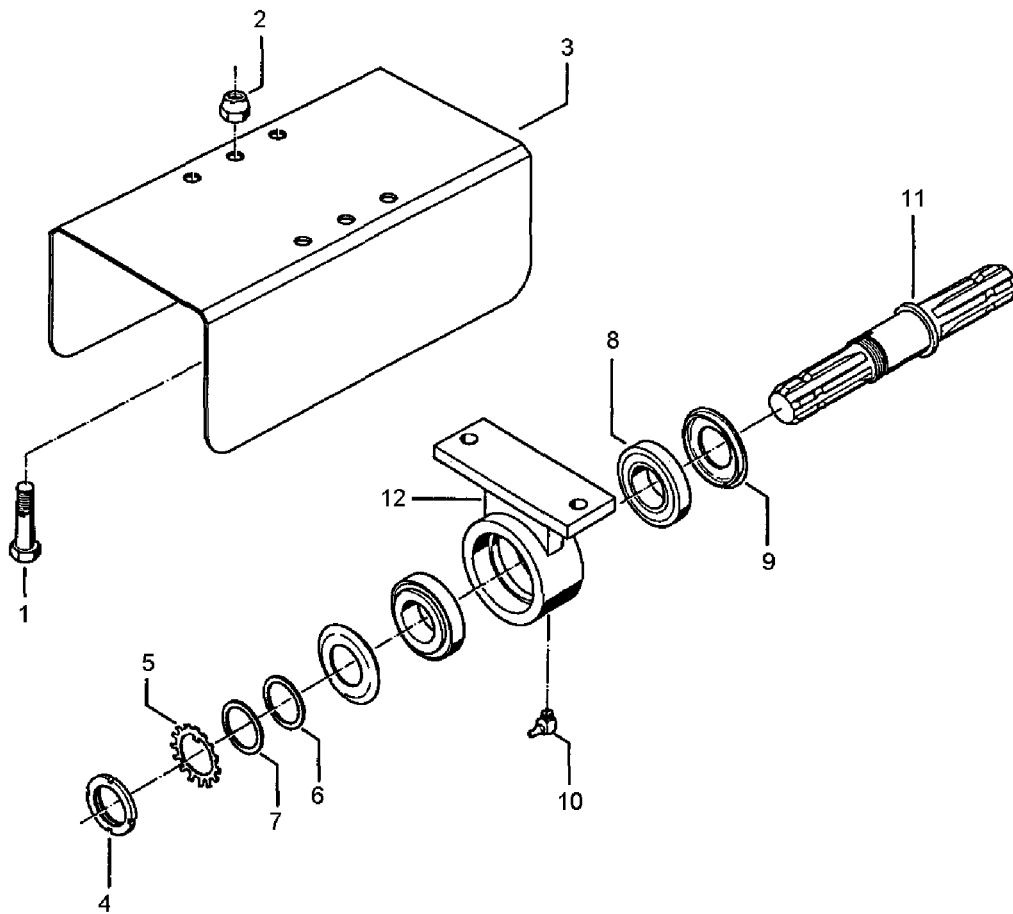
03.01

Pos.	Art.-Nr.	Stk.	Artikeltext / Description	Abmessung	
29	319 9116	1	Kegelrollenlager	Bearing	30206.
30	319 9151	1	Kegelrollenlager	Bearing	30209.
31	323 1318	1	Schutzkappe	Cap	D64
32	323 1655	1	Labyrinthring	Labyrinth-packing	I-85x54
33	323 1657	1	Labyrinthring	Labyrinth-packing	A-85x50
34	449 8886	1	Nabe	Hub	PML 3770



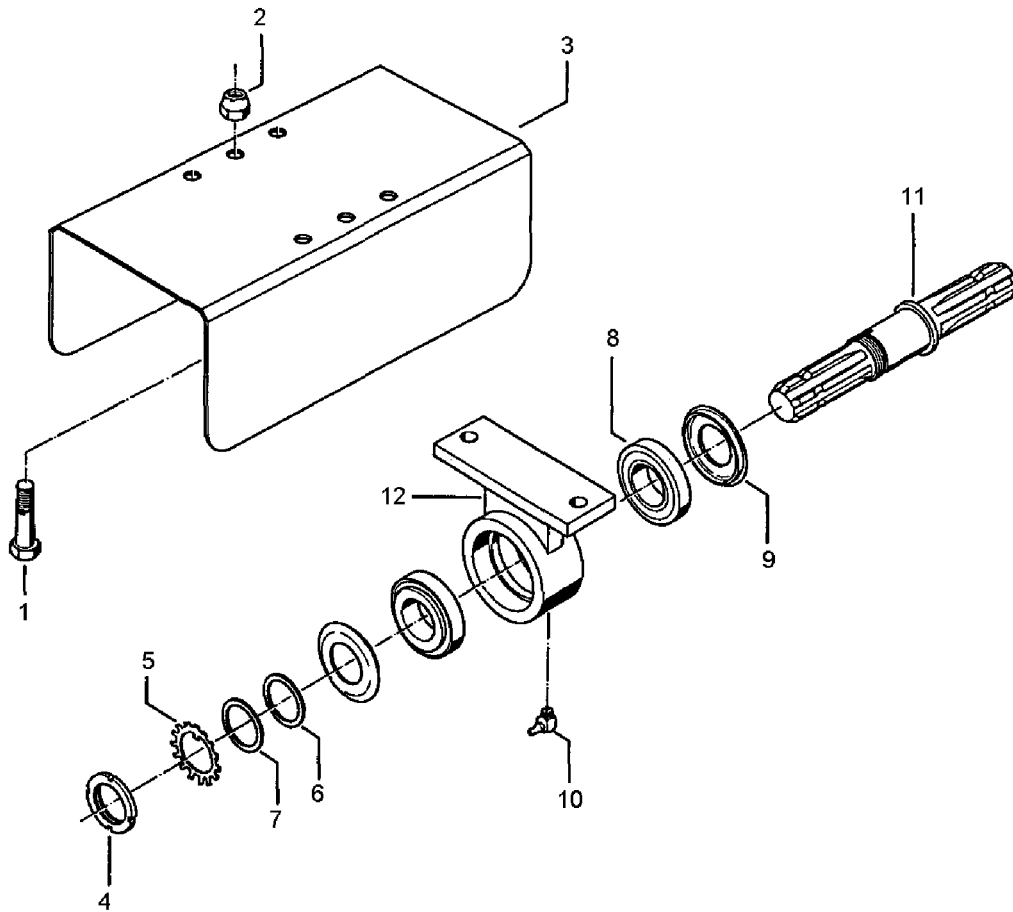
03.01

Pos.	Art.-Nr.	Stk.	Artikeltext / Description		Abmessung
1	301 3838	2	Sechskantschraube DIN931-A	Bolt	M16x60-8.8
2	303 0935	2	Sicherungsmutter	Selflocking nut	DIN985-NM16-8 Zn
3	455 1130	1	Schutzvorrichtung	Safety device	2x400x500 65xD18
4	303 0335	1	Nutmutter	Grooved nut	M40x1,5-KM8
5	305 1316	1	Sicherungsblech	Locking plate	D40-MB8
6	305 2095	1	Paßscheibe	Shim	40x50x1,0 DIN988
7	305 2100	2	Paßscheibe	Shim	40x50x2,0 DIN988
8	319 9118	2	Kegelrollenlager	Bearing	30208.
9	323 1801	2	Nilos-Ring	Nilos ring	30208 AV
10	323 6349	1	Schmiernippel	Grease nipple	CM10x1 DIN71412-90°
11	455 0510	1	Profilwelle	Shaft	D50/35x275-1.3/8/6
12	455 5120	1	Lagergehäuse	Bearing housing	D80x50



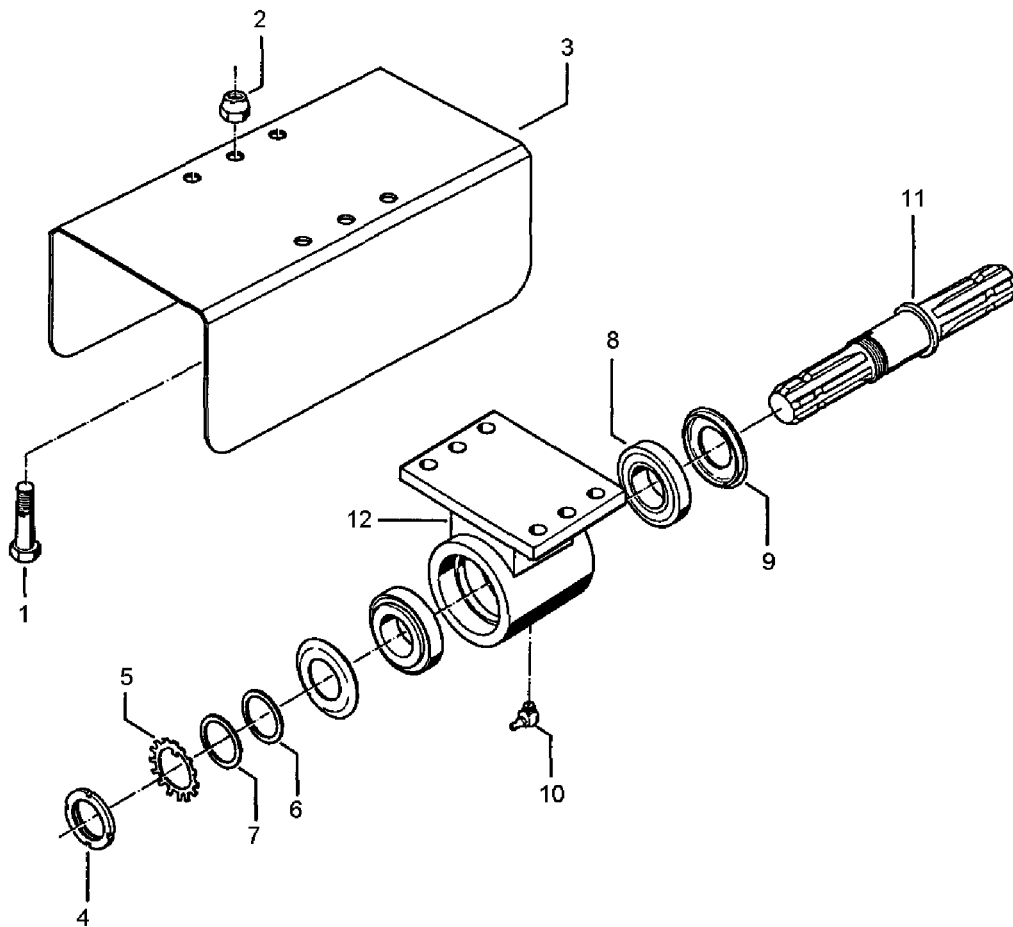
03.01

Pos.	Art.-Nr.	Stk.	Artikeltext / Description		Abmessung
1	301 3838	2	Sechskantschraube DIN931-A	Bolt	M16x60-8.8
2	303 0935	2	Sicherungsmutter	Selflocking nut	DIN985-NM16-8 Zn
3	455 1130	1	Schutzvorrichtung	Safety device	2x400x500 65xD18
4	303 0335	1	Nutmutter	Grooved nut	M40x1,5-KM8
5	305 1316	1	Sicherungsblech	Locking plate	D40-MB8
6	305 2095	1	Paßscheibe	Shim	40x50x1,0 DIN988
7	305 2100	1	Paßscheibe	Shim	40x50x2,0 DIN988
8	319 9118	2	Kegelrollenlager	Bearing	30208.
9	323 1801	2	Nilos-Ring	Nilos ring	30208 AV
10	323 6349	1	Schmiernippel	Grease nipple	CM10x1 DIN71412-90°
11	455 0508	1	Profilwelle	Shaft	D50/35x250-1.3/8/21
12	455 5120	1	Lagergehäuse	Bearing housing	D80x50



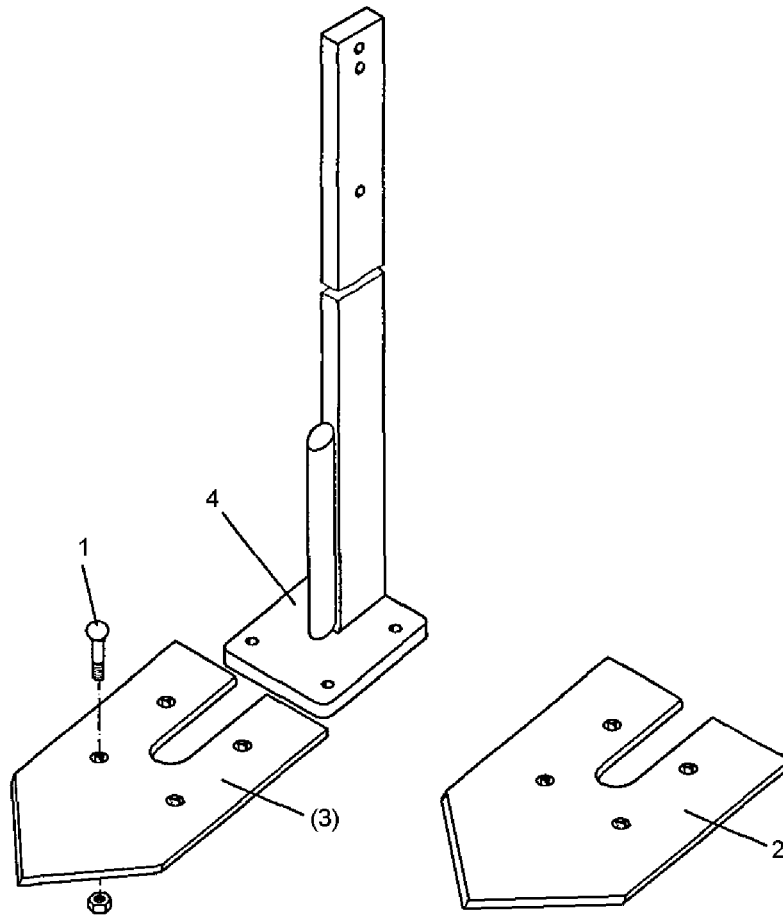
03.01

Pos.	Art.-Nr.	Stk.	Artikeltext / Description		Abmessung
1	301 3838	2	Sechskantschraube DIN931-A	Bolt	M16x60-8.8
2	303 0935	2	Sicherungsmutter	Selflocking nut	DIN985-NM16-8 Zn
3	455 1130	1	Schutzvorrichtung	Safety device	2x400x500 65xD18
4	303 0336	1	Nutmutter	Grooved nut	M50x1,5-KM10
5	305 1318	1	Sicherungsblech	Locking plate	D50-MB10A
6	305 2150	1	Paßscheibe	Shim	50x62x1,0 DIN988
7	305 2155	2	Paßscheibe	Shim	50x62x2,0 DIN988
8	319 9212	2	Kegelrollenlager	Bearing	32010X
9	323 1805	2	Nilos-Ring	Nilos ring	32010 X AV
10	323 6349	1	Schmiernippel	Grease nipple	CM10x1 DIN71412-90°
11	455 0512	1	Profilwelle	Shaft	D60/45x275-1.3/4/6
12	455 5120	1	Lagergehäuse	Bearing housing	D80x50



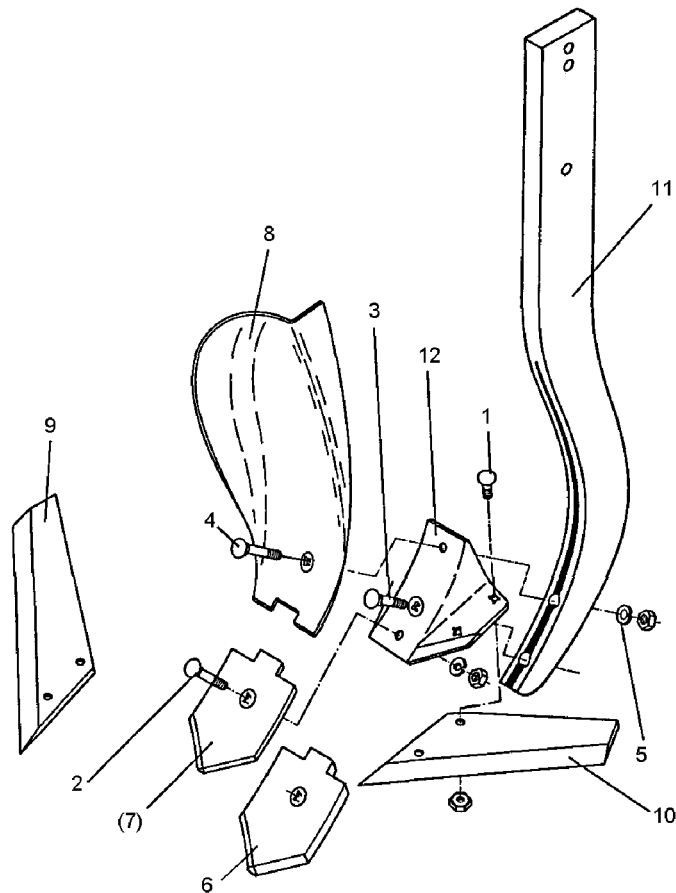
03.01

Pos.	Art.-Nr.	Stk.	Artikeltext / Description		Abmessung
1	301 3838	4	Sechskantschraube DIN931-A	Bolt	M16x60-8.8
2	303 0935	4	Sicherungsmutter	Selflocking nut	DIN985-NM16-8 Zn
3	455 1130	1	Schutzvorrichtung	Safety device	2x400x500 65xD18
4	303 0335	1	Nutmutter	Grooved nut	M40x1,5-KM8
5	305 1316	1	Sicherungsblech	Locking plate	D40-MB8
6	305 2095	1	Paßscheibe	Shim	40x50x1,0 DIN988
7	305 2100	2	Paßscheibe	Shim	40x50x2,0 DIN988
8	319 9118	2	Kegelrollenlager	Bearing	30208.
9	323 1801	2	Nilos-Ring	Nilos ring	30208 AV
10	323 6349	1	Schmiernippel	Grease nipple	CM10x1 DIN71412-90°
11	455 0511	1	Profilwelle	Shaft	D50/35x335-1.3/8/6
12	455 5134	1	Lagergehäuse	Bearing housing	D80x110



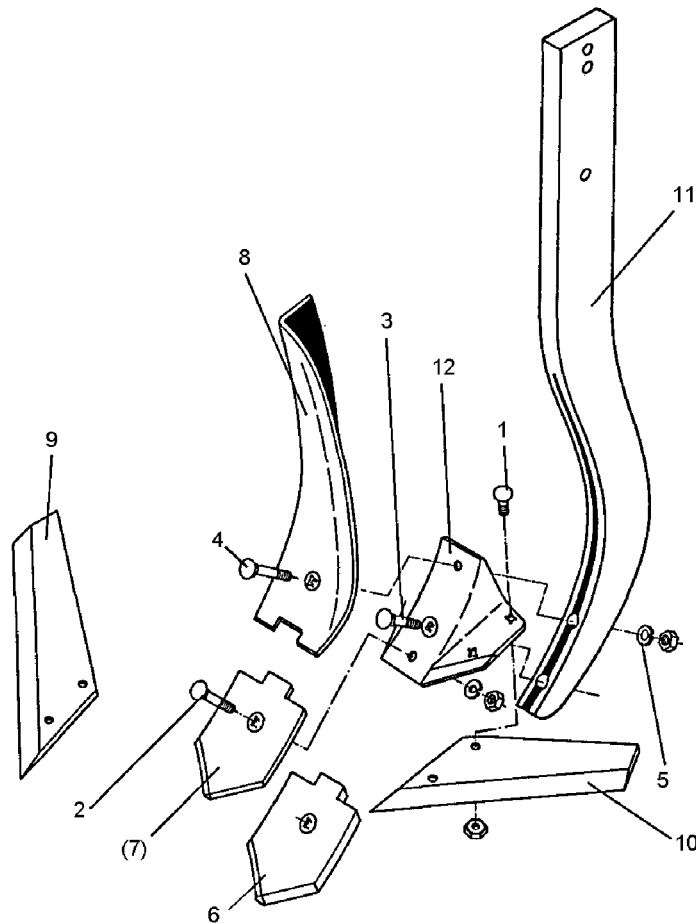
03.01

Pos.	Art.-Nr.	Stk.	Artikeltext / Description		Abmessung
1	301 5771	4	Senkschraube DIN608	Countersunk bolt	M10x25-8.8-MU
2	337 4351	1	Flachschar	Flat share	F24
3	337 4350	1	Flachschar	Flat share	F20
4	465 3614	1	Halm	Stalk	70x22 F Topas 140 A



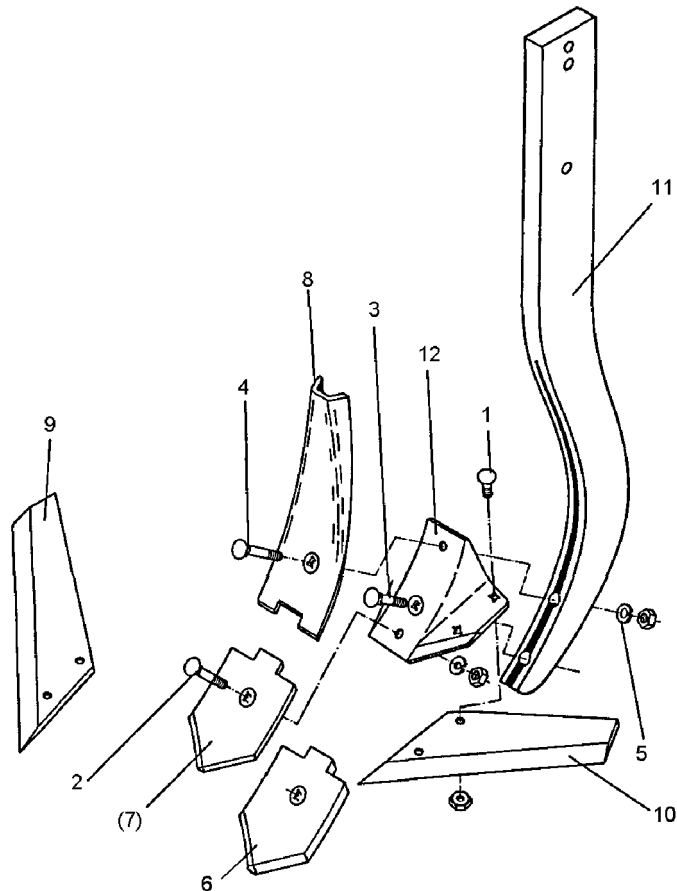
03.01

Pos.	Art.-Nr.	Stk.	Artikeltext / Description		Abmessung
1	301 1805	4	Flachrundschaube DIN603	Bolt, cup square head	M12x30-10.9 MU12
2	301 5785	1	Senkschraube	Countersunk bolt	M12x33-12.9-MU-10
3	301 5786	1	Senkschraube	Countersunk bolt	M12x55x20-12.9-MU
4	301 5787	1	Senkschraube	Countersunk bolt	M12x65x20-12.9-MU
5	305 9885	3	Federring	Spring ring	12 DIN127
6	337 4388	1	Scharspitze zum Smaragd	Point	S12D 120x10x230
7	337 4390	1	Scharspitze zum Smaragd	Point	S12 120x8x205
8	337 4398	1	Randleitblech	Guideboard, outer	LBR2 RE
9	337 4406	1	Flügelschar	Wing	FL28 RE 100x8x2x285
10	337 4407	1	Flügelschar	Wing	FL28 LI 100x8x2x285
11	465 3678	1	Halm	Stalk	70x22 H750 Topas 140 A
12	467 9105	1	Scharfuß	Foot	Smaragd



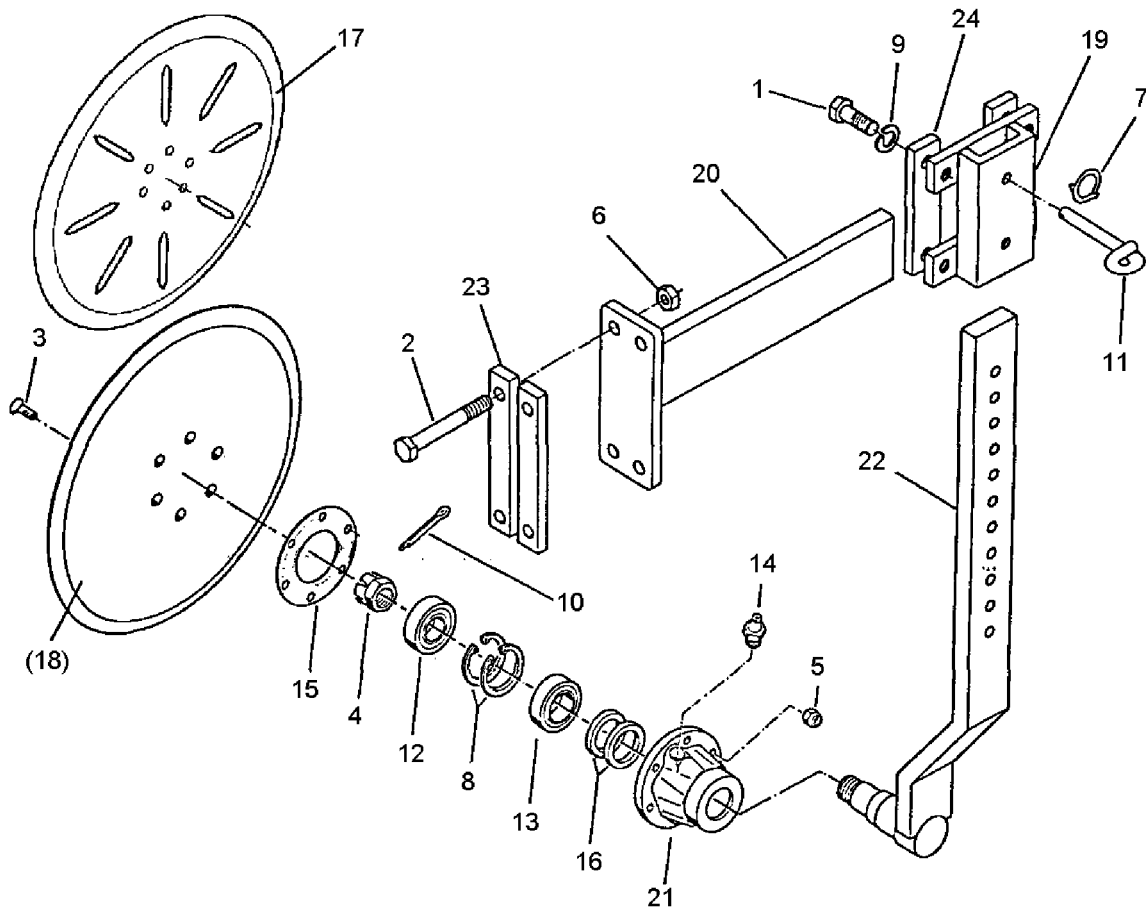
03.01

Pos.	Art.-Nr.	Stk.	Artikeltext / Description		Abmessung
1	301 1805	4	Flachrundschaube DIN603	Bolt, cup square head	M12x30-10.9 MU12
2	301 5785	1	Senkschraube	Countersunk bolt	M12x33-12.9-MU-10
3	301 5786	1	Senkschraube	Countersunk bolt	M12x55x20-12.9-MU
4	301 5787	1	Senkschraube	Countersunk bolt	M12x65x20-12.9-MU
5	305 9885	3	Federring	Spring ring	12 DIN127
6	337 4388	1	Scharspitze zum Smaragd	Point	S12D 120x10x230
7	337 4390	1	Scharspitze zum Smaragd	Point	S12 120x8x205
8	337 4399	1	Randleitblech	Guideboard, outer	LBR2 LI
9	337 4406	1	Flügelschar	Wing	FL28 RE 100x8x2x285
10	337 4407	1	Flügelschar	Wing	FL28 LI 100x8x2x285
11	465 3678	1	Halm	Stalk	70x22 H750 Topas 140 A
12	467 9105	1	Scharfuß	Foot	Smaragd



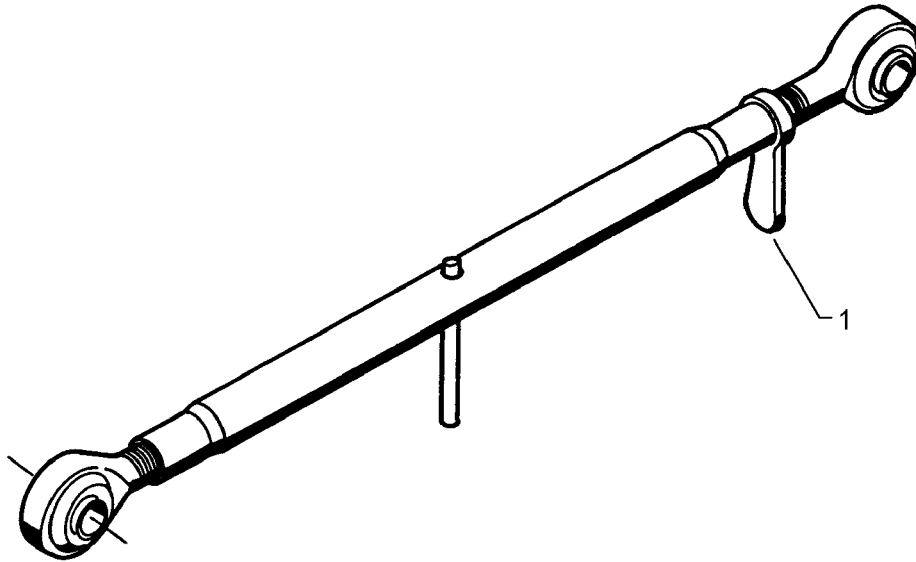
03.01

Pos.	Art.-Nr.	Stk.	Artikeltext / Description		Abmessung
1	301 1805	4	Flachrundschaube DIN603	Bolt, cup square head	M12x30-10.9 MU12
2	301 5785	1	Senkschraube	Countersunk bolt	M12x33-12.9-MU-10
3	301 5786	1	Senkschraube	Countersunk bolt	M12x55x20-12.9-MU
4	301 5787	1	Senkschraube	Countersunk bolt	M12x65x20-12.9-MU
5	305 9885	3	Federring	Spring ring	12 DIN127
6	337 4388	1	Scharspitze zum Smaragd	Point	S12D 120x10x230
7	337 4390	1	Scharspitze zum Smaragd	Point	S12 120x8x205
8	337 4394	1	Leitblech umgebogen	Guideboard	LB2 100x8x305
9	337 4406	1	Flügelschar	Wing	FL28 RE 100x8x2x285
10	337 4407	1	Flügelschar	Wing	FL28 LI 100x8x2x285
11	465 3678	1	Halm	Stalk	70x22 H750 Topas 140 A
12	467 9105	1	Scharfuß	Foot	Smaragd



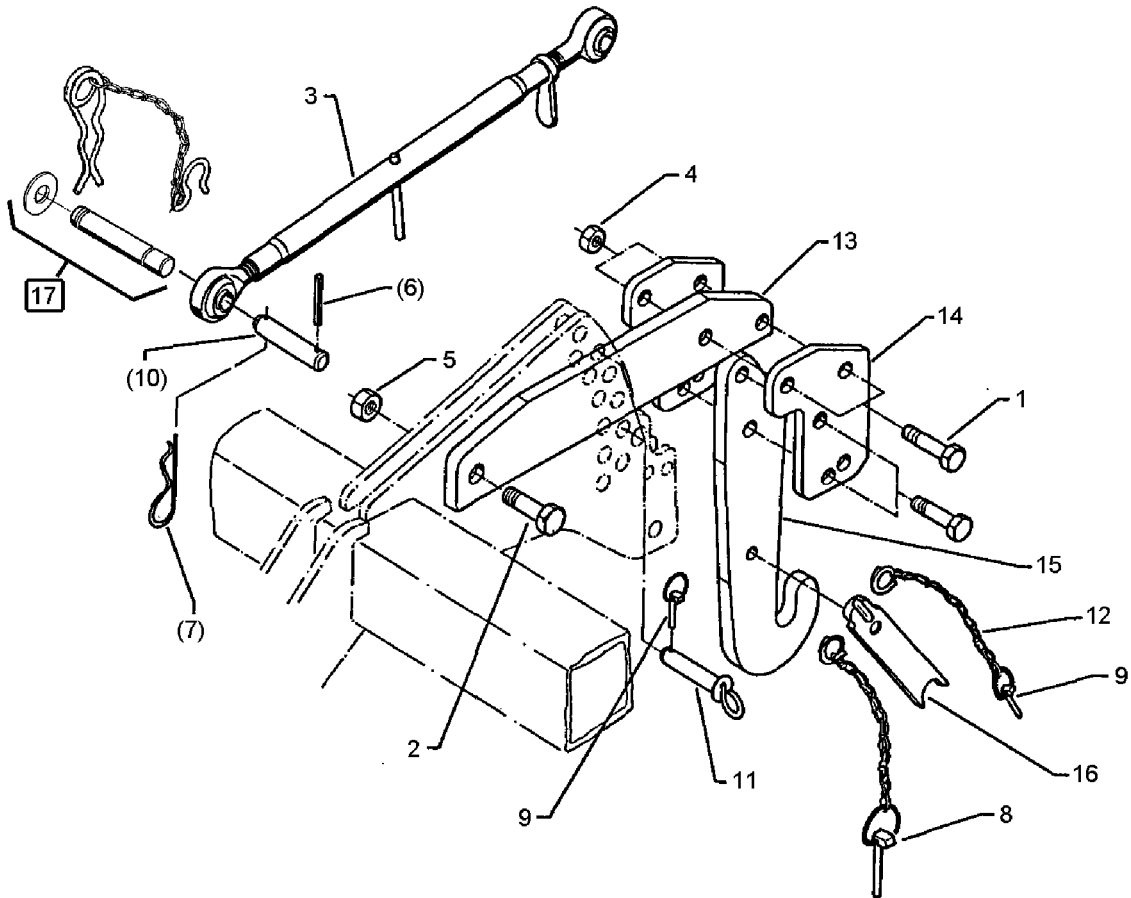
03.01

Pos.	Art.-Nr.	Stk.	Artikeltext / Description	Abmessung	
1	301 3719	4	Sechskantschraube DIN933	Screw	M16x40-12.9 A=max.3mm
2	301 4125	4	Sechskantschraube DIN931-A	Bolt	M16x190-8.8
3	301 6123	6	Senkschraube DIN7991	Countersunk bolt	M10x30-10.9
4	303 0193	1	Kronenmutter	Castle nut	DIN937-M24x1,5-22H
5	303 0933	6	Sicherungsmutter	Selflocking nut	DIN985-NM10-8 Zn
6	303 0935	4	Sicherungsmutter	Selflocking nut	DIN985-NM16-8 Zn
7	305 8551	1	Federsicherung	Securing clip	41x3
8	305 8924	2	Sicherungsring	Securing ring	62x2 DIN472
9	305 9887	4	Federring	Spring ring	16 DIN127
10	311 7613	1	Splint	Peg	3,2x40 DIN94-St Zn
11	313 8610	1	Poggestert	Pin	D10x80 Zn
12	319 9116	1	Kegelrollenlager	Bearing	30206.
13	319 9166	1	Kegelrollenlager	Bearing	32007X
14	323 6345	1	Schmiernippel	Grease nipple	LAM 6 DIN71412
15	323 7641	1	Dichtung	Seal	D120/65x1,6
16	323 8032	2	Wellendichtring	Oil seal	40x55x7 BA
17	349 0029	1	Sechscheibe	Disc	D500/100x5 G
18	349 0030	1	Sechscheibe	Disc	D500/100x5
19	447 5086	1	Radkonsole	Wheel bracket	Achat D
20	447 7429	1	Halter	Holder	Achat Z 1-140
21	447 8882	1	Nabe	Hub	668 A
22	457 9300	1	Secharm mit Achse	Disc arm	60x20x665
23	459 1070	2	Brücke	Clamp plate	30x15x200 1x157-D16,5
24	459 1073	2	Brücke	Clamp plate	40x12x140 1x110-D16,5



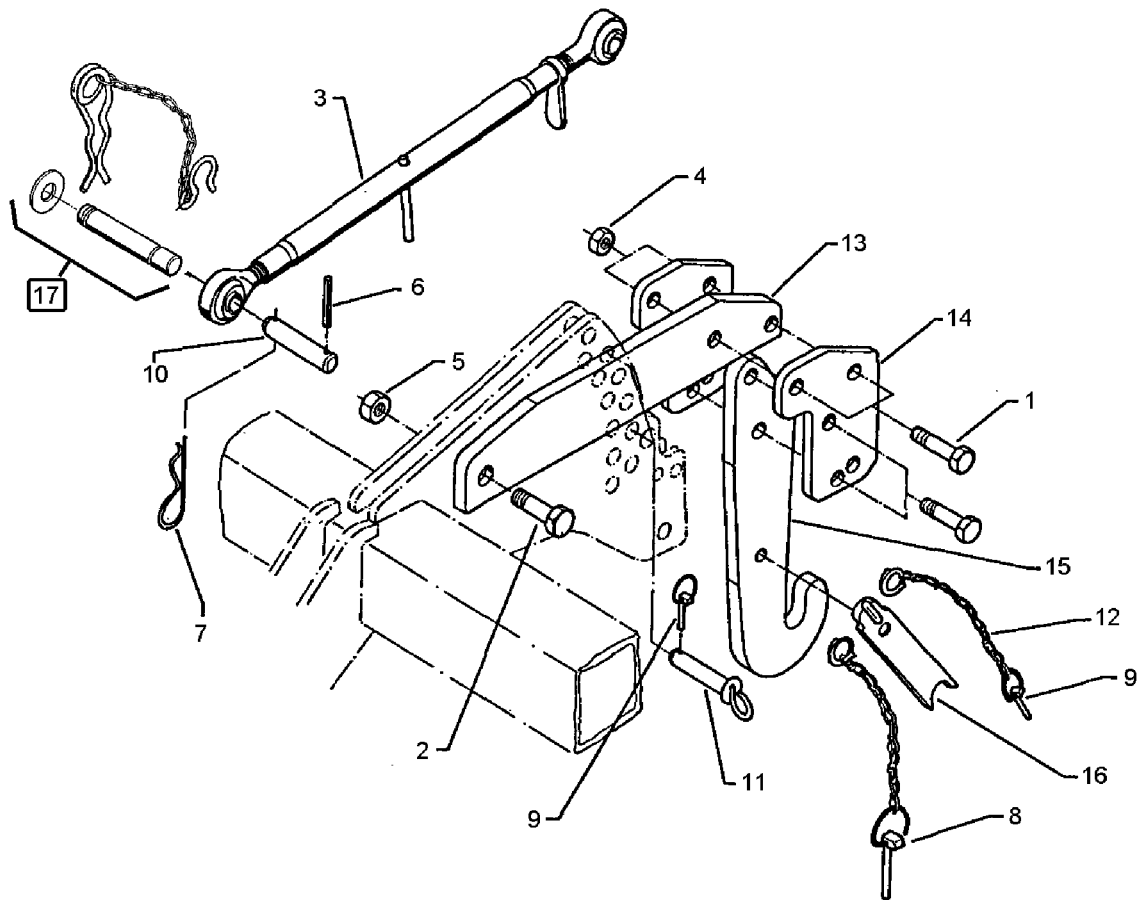
03.01

Pos.	Art.-Nr.	Stk.	Artikeltext / Description	Abmessung	
1	303 3103	1	Griffmutter	Nut with handle	M30/44x12 L85 3.30.02



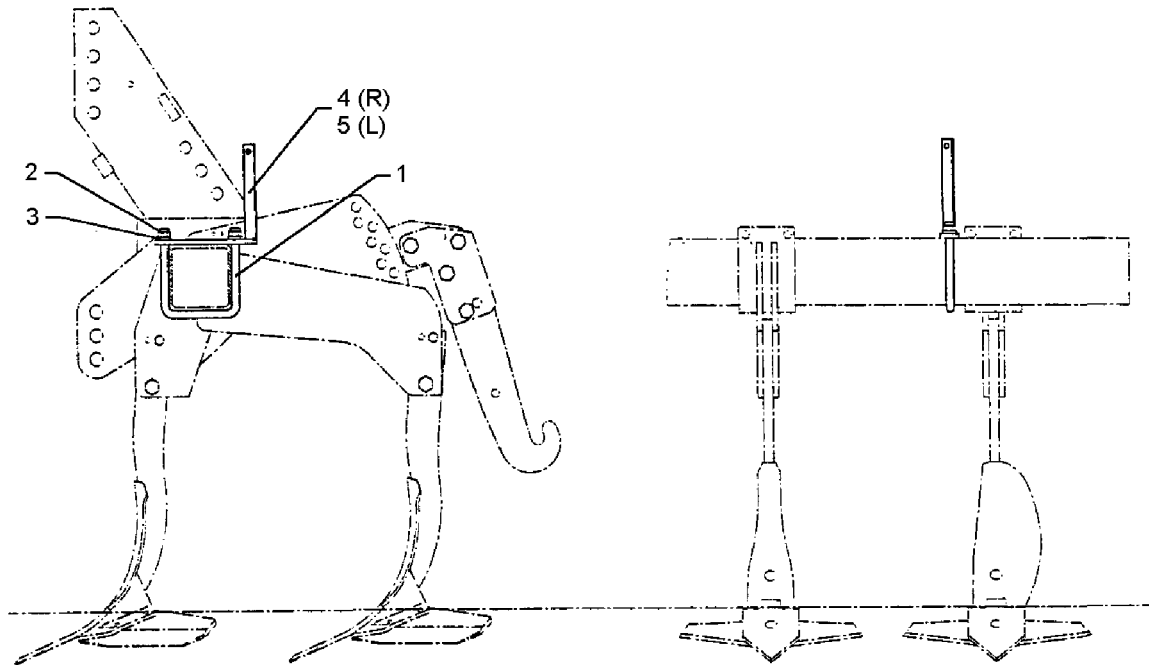
03.01

Pos.	Art.-Nr.	Stk.	Artikeltext / Description		Abmessung
1	301 4600	8	Sechskantschraube DIN931-A	Bolt	M20x70x28-8.8
2	301 4639	2	Sechskantschraube DIN931-A	Bolt	M24x80-8.8
3	302 8571	1	Oberlenker mit Griffmutter	Top link	KAT2 670-900
4	303 0936	8	Sicherungsmutter	Selflocking nut	DIN985-NM20-8 Zn
5	303 0937	2	Sicherungsmutter	Selflocking nut	DIN985-NM24-8 Zn
6	309 7000	1	Spannhülse	Expansion bush	8x50-DIN1481 Chrom 8
7	311 8605	1	Federstecker	Spring pin	5 DIN11024 Zn
8	311 9315	2	Klappstift mit Bohrung	Securing pin	8x42 DIN11023
9	311 9565	6	Klappstift	Securing pin	4,5mm
10	313 7812	1	Oberlenkerbolzen	Top link pin	KAT2 D25,4x140
11	313 8147	4	Bolzen mit Griff	Pin with grip	GB D20x68/78
12	331 6130	4	Knotenkette	Chain	D2x150
13	461 8343	2	Lenker	Link	100x20x540 Topas 140 A
14	461 8344	4	Platte	Plate	158x214x14 D20,25
15	461 8358	2	Fanghaken	Hook	KAT2 Topas 140 A
16	461 8345	2	Riegel	Locking bar	KAT2
17	313 7880	1	Oberlenkerbolzen kpl.	Top link pin, cpl.	KAT2 D25,4x140



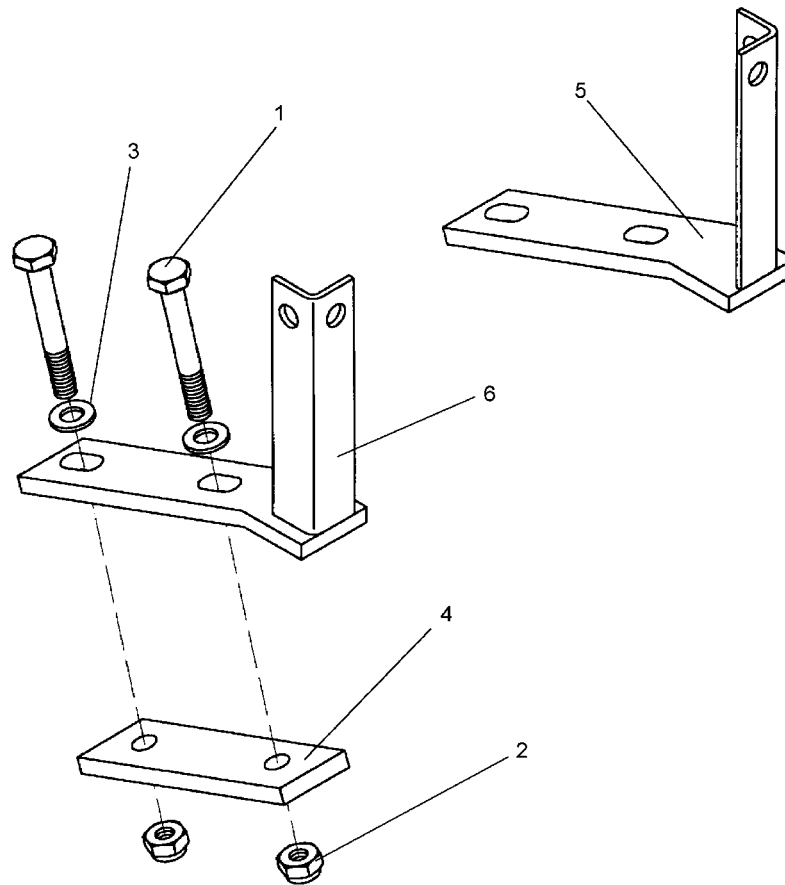
03.01

Pos.	Art.-Nr.	Stk.	Artikeltext / Description		Abmessung
1	301 4600	8	Sechskantschraube DIN931-A	Bolt	M20x70x28-8.8
2	301 4639	2	Sechskantschraube DIN931-A	Bolt	M24x80-8.8
3	302 8571	1	Oberlenker mit Griffmutter	Top link	KAT2 670-900
4	303 0936	8	Sicherungsmutter	Selflocking nut	DIN985-NM20-8 Zn
5	303 0937	2	Sicherungsmutter	Selflocking nut	DIN985-NM24-8 Zn
6	309 7000	1	Spannhülse	Expansion bush	8x50-DIN1481 Chrom 8
7	311 8605	1	Federstecker	Spring pin	5 DIN11024 Zn
8	311 9315	2	Klappstift mit Bohrung	Securing pin	8x42 DIN11023
9	311 9565	6	Klappstift	Securing pin	4,5mm
10	313 7812	1	Oberlenkerbolzen	Top link pin	KAT2 D25,4x140
11	313 8147	4	Bolzen mit Griff	Pin with grip	GB D20x68/78
12	331 6130	4	Knotenkette	Chain	D2x150
13	461 8343	2	Lenker	Link	100x20x540 Topas 140 A
14	461 8344	4	Platte	Plate	158x214x14 D20,25
15	461 8371	2	Fanghaken	Hook	KAT3 Topas 140 A
16	461 8372	2	Riegel	Locking bar	KAT3
17	313 7880	1	Oberlenkerbolzen kpl.	Top link pin, cpl.	KAT2 D25,4x140



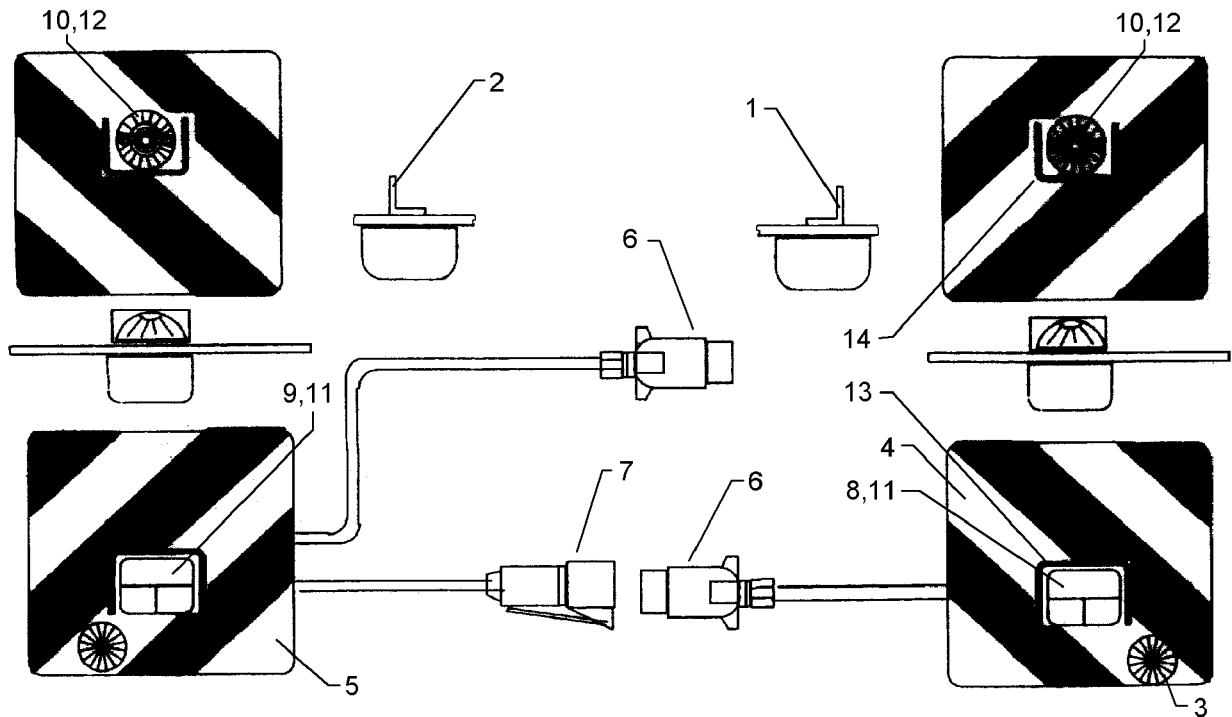
03.01

Pos.	Art.-Nr.	Stk.	Artikeltext / Description		Abmessung
1	301 7801	2	Bügelschraube	U-bolt	M16/140/175
2	303 0935	4	Sicherungsmutter	Selflocking nut	DIN985-NM16-8 Zn
3	305 6143	4	Scheibe	Washer	B17/30x3 DIN125
4	470 1634	1	Leuchtenhalter	Carrier for light	RE Topas 110-140
5	470 1635	1	Leuchtenhalter	Carrier for light	LI Topas 110-140



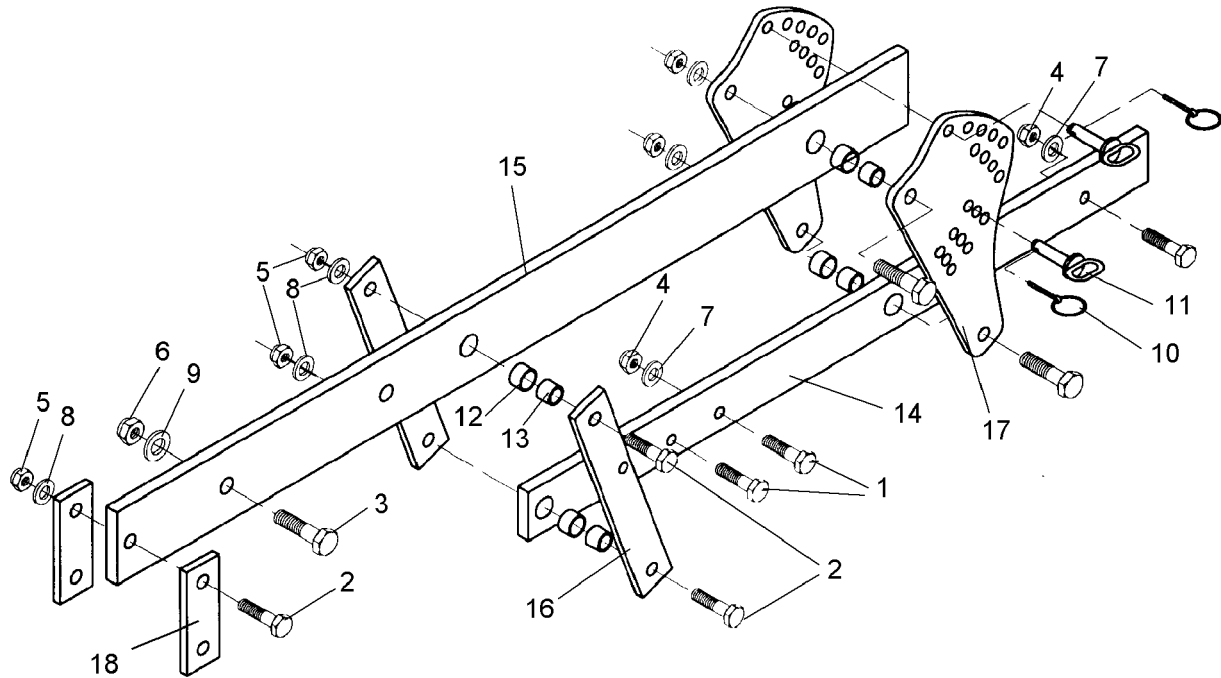
03.01

Pos.	Art.-Nr.	Stk.	Artikeltext / Description		Abmessung
1	301 3497	4	Sechskantschraube DIN931-A	Bolt	M12x120-8.8
2	303 0934	4	Sicherungsmutter	Selflocking nut	DIN985-NM12-8 Zn
3	305 6135	4	Scheibe	Washer	13x28x2,5
4	459 1074	2	Brücke	Clamp plate	40x12x120 1x93-D12,5
5	470 1644	1	Leuchtenhalter	Carrier for light	H-RE 70-90 20°
6	470 1645	1	Leuchtenhalter	Carrier for light	H-LI 70-90 20°



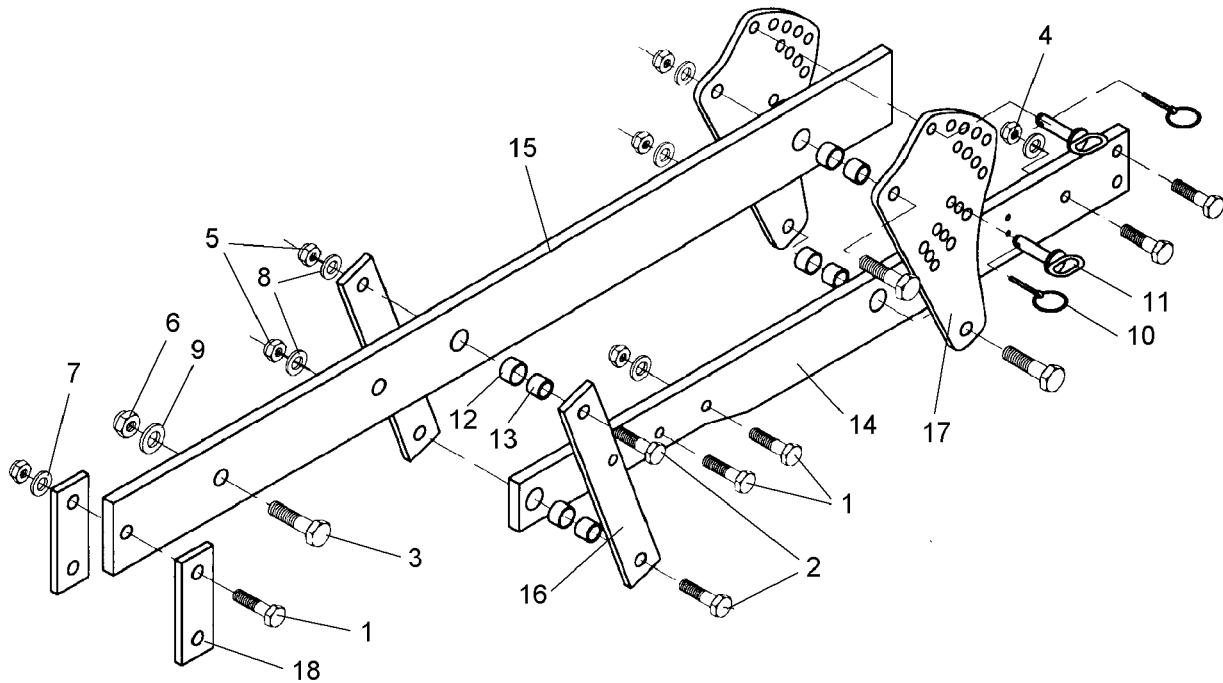
03.01

Pos.	Art.-Nr.	Stk.	Artikeltext / Description	Abmessung	
1	321 5012	1	Aufsteckteil	Plug-on unit	RE HR11027
2	321 5013	1	Aufsteckteil	Plug-on unit	LI HL11027
3	321 9917	2	Rückstrahler	Reflector	6200K
4	321 9936	1	Warntafel	Warning board	RE 423x423 DIN11030
5	321 9937	1	Warntafel	Warning board	LI 423x423 DIN11030
6	373 2121	2	Stecker	Plug	7-polig
7	373 2140	1	Kupplungsdose	Connector socket	72.
8	373 3130	1	Rückleuchte rechts	Rear light, RH	BBS95R
9	373 3133	1	Rückleuchte links	Rear light, LH	BBS95L
10	373 3431	2	Positionsleuchte	Position light	PL86
11	373 3526	2	Lichtscheibe	Light glas	RE E95
12	373 3529	2	Lichtscheibe	Light glas	E86
13	373 3801	2	Schutzhaube hinten	Rear cover	SH95
14	373 3802	2	Schutzhaube vorne	Front cover	SH86



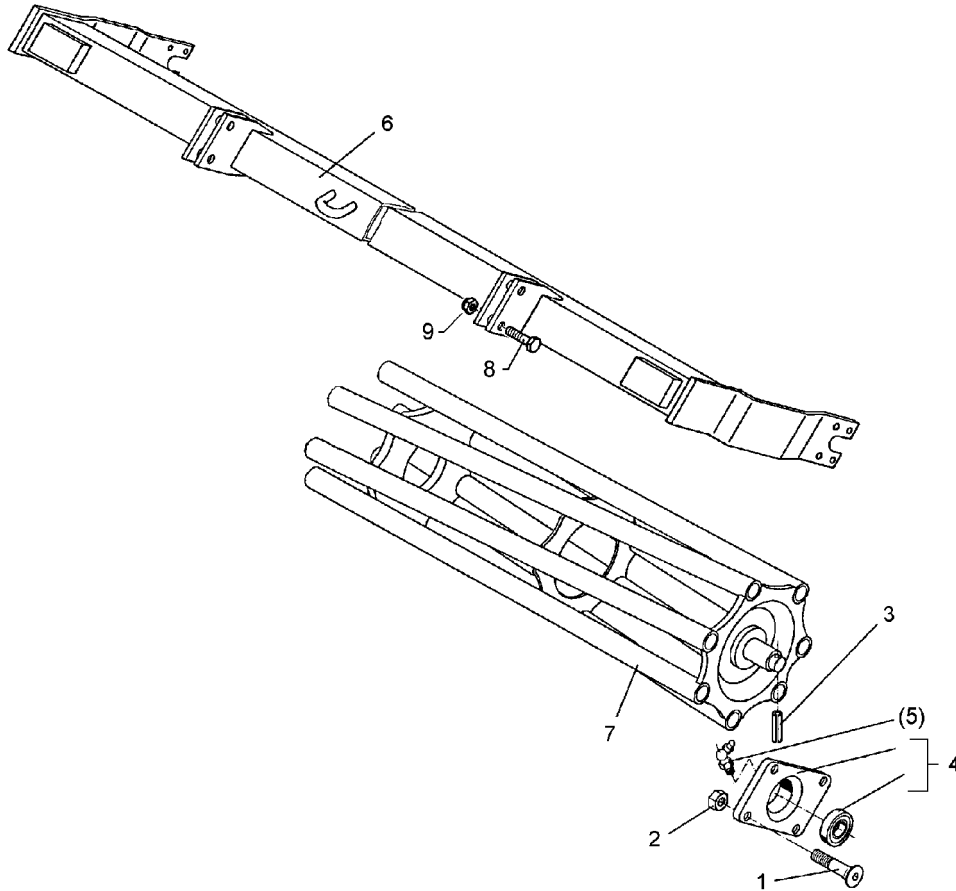
03.01

Pos.	Art.-Nr.	Stk.	Artikeltext / Description	Abmessung
1	301 3870	4	Sechskantschraube spz.	Bolt M16x65-10.9
2	301 4602	6	Sechskantschraube spz.	Bolt M20x75-8.8
3	301 5392	1	Sechskantschraube spz.	Bolt M24x85-8.8
4	303 0935	4	Sicherungsmutter	Selflocking nut DIN985-NM16-8 Zn
5	303 0936	6	Sicherungsmutter	Selflocking nut DIN985-NM20-8 Zn
6	303 0937	1	Sicherungsmutter	Selflocking nut DIN985-NM24-8 Zn
7	305 6155	4	Scheibe	Washer D30/17x6 St-37
8	305 6164	6	Scheibe	Washer D35/20,5x5
9	305 6274	1	Scheibe	Washer D50/25x8
10	311 9565	2	Klappstift	Securing pin 4,5mm
11	313 8140	2	Bolzen mit Griff	Pin with grip GB D16x50,8/70 Zn
12	317 3352	4	Einspannbuchse mit Preßsitz	Expansion bush EG28/32x20
13	317 6657	4	Buchse	Bush D20/28x22
14	417 8095	1	Träger	Carrier 80x20x1170 2xD32 5xD16
15	417 8100	1	Träger	Carrier 120x20x1495-SM9
16	417 8110	2	Lenker	Link 60x12x382
17	417 8111	2	Verstellplatte	Adjuster plate 12x406,5x209
18	459 1163	2	Brücke	Clamp plate 60x12x170 1x110-D20



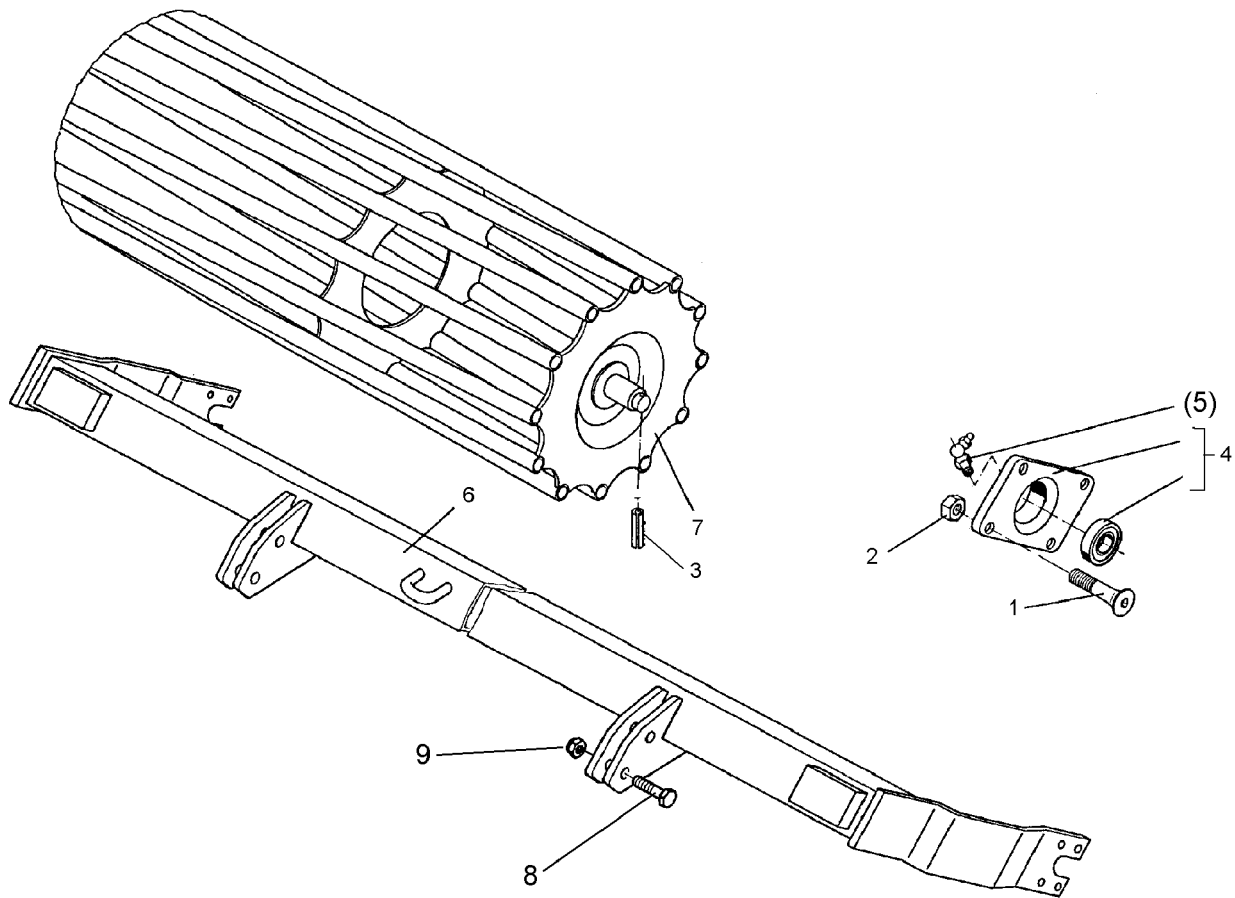
03.01

Pos.	Art.-Nr.	Stk.	Artikeltext / Description		Abmessung
1	301 3870	4	Sechskantschraube spz.	Bolt	M16x65-10.9
2	301 4602	6	Sechskantschraube spz.	Bolt	M20x75-8.8
3	301 5392	1	Sechskantschraube spz.	Bolt	M24x85-8.8
4	303 0935	4	Sicherungsmutter	Selflocking nut	DIN985-NM16-8 Zn
5	303 0936	6	Sicherungsmutter	Selflocking nut	DIN985-NM20-8 Zn
6	303 0937	1	Sicherungsmutter	Selflocking nut	DIN985-NM24-8 Zn
7	305 6155	4	Scheibe	Washer	D30/17x6 St-37
8	305 6164	6	Scheibe	Washer	D35/20,5x5
9	305 6274	1	Scheibe	Washer	D50/25x8
10	311 9565	2	Klappstift	Securing pin	4,5mm
11	313 8140	2	Bolzen mit Griff	Pin with grip	GB D16x50,8/70 Zn
12	317 3352	4	Einspannbuchse mit Preßsitz	Expansion bush	EG28/32x20
13	317 6657	4	Buchse	Bush	D20/28x22
14	417 8096	1	Träger	Carrier	100x20x1162 2xD32 6xD16
15	417 8100	1	Träger	Carrier	120x20x1495-SM9
16	417 8110	2	Lenker	Link	60x12x382
17	417 8111	2	Verstellplatte	Adjuster plate	12x406,5x209
18	459 1163	2	Brücke	Clamp plate	60x12x170 1x110-D20



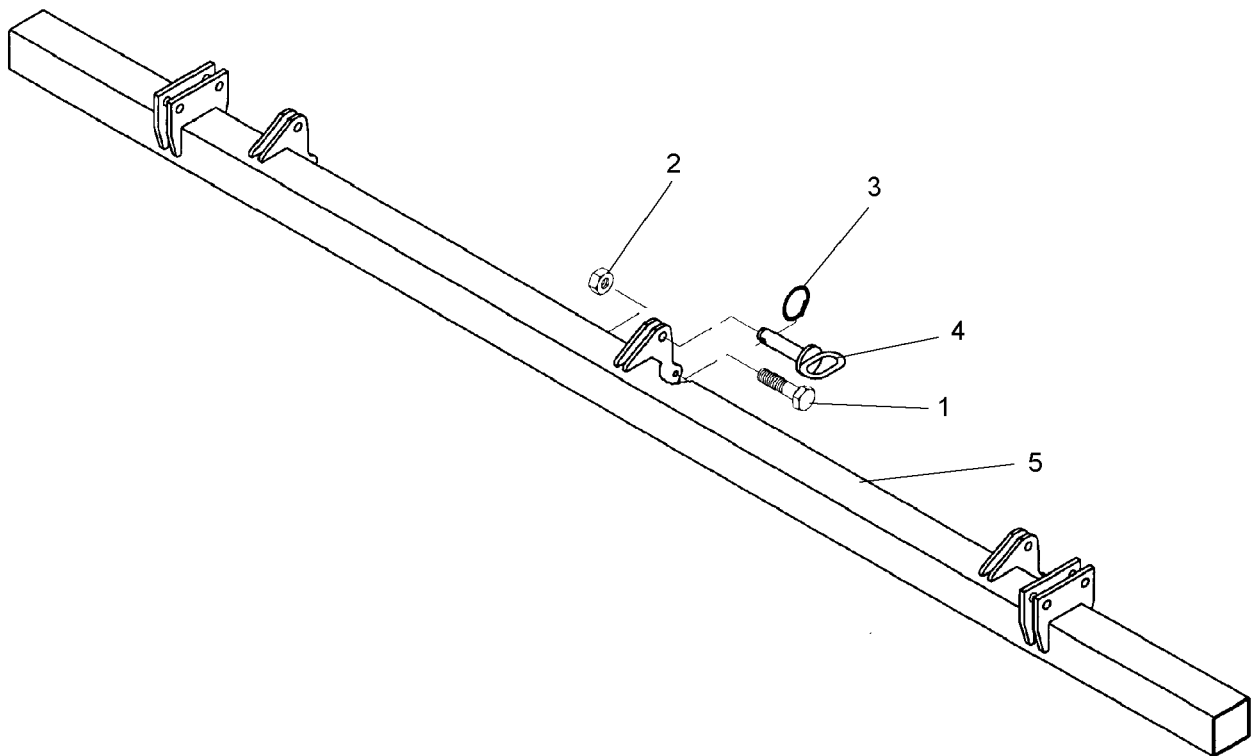
03.01

Pos.	Art.-Nr.	Stk.	Artikeltext / Description		Abmessung
1	301 6130	8	Senkschraube DIN7991	Countersunk bolt	M12x40-10.9
2	303 0934	8	Sicherungsmutter	Selflocking nut	DIN985-NM12-8 Zn
3	309 6072	2	Spannhülse	Expansion bush	8x40-DIN1481 Zn
4	319 9365	2	Flanschlager-Gehäuseeinheit	Bearing cpl.	RCJ 35 35x118x39,9
5	323 6360	2	Schmiernippel	Grease nipple	R1/8
6	422 6610	1	Tragrahmen	Frame	80x2910 D400-300
7	423 0933	1	Rohrstabwalze	Tube bar roller	D400x2954
8	301 3870	4	Sechskantschraube spz.	Bolt	M16x65-10.9
9	303 0935	4	Sicherungsmutter	Selflocking nut	DIN985-NM16-8 Zn



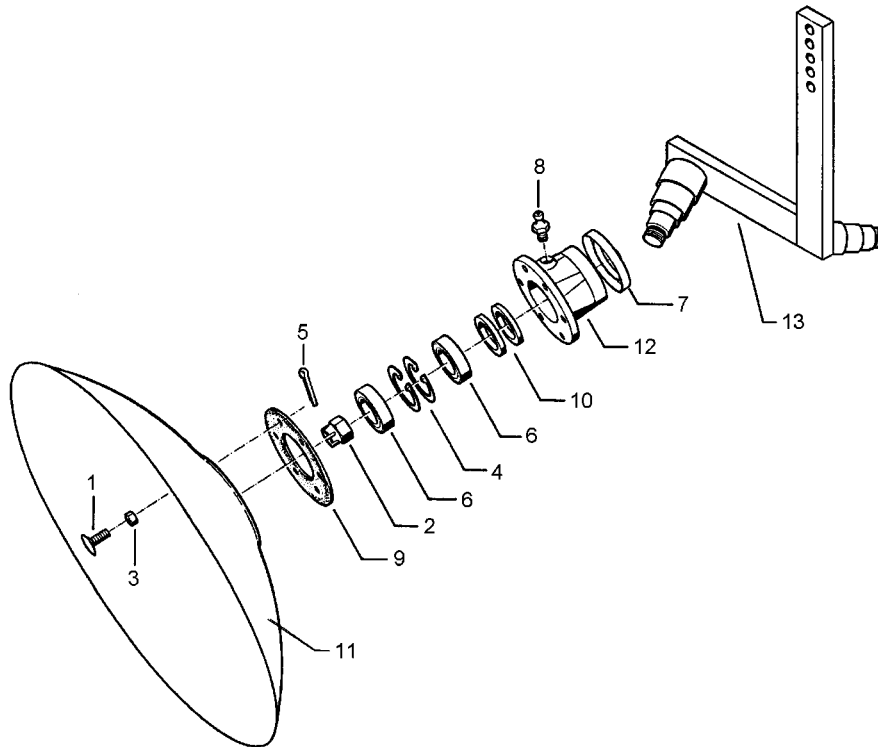
03.01

Pos.	Art.-Nr.	Stk.	Artikeltext / Description		Abmessung
1	301 6130	8	Senkschraube DIN7991	Countersunk bolt	M12x40-10.9
2	303 0934	8	Sicherungsmutter	Selflocking nut	DIN985-NM12-8 Zn
3	309 6072	2	Spannhülse	Expansion bush	8x40-DIN1481 Zn
4	319 9365	2	Flanschlager-Gehäuseeinheit	Bearing cpl.	RCJ 35 35x118x39,9
5	323 6360	2	Schmiernippel	Grease nipple	R1/8
6	422 6611	1	Tragrahmen	Frame	80x2910 D540-300
7	423 0938	1	Rohrstabwalze	Tube bar roller	D540x2954
8	301 3870	4	Sechskantschraube spz.	Bolt	M16x65-10.9
9	303 0935	4	Sicherungsmutter	Selflocking nut	DIN985-NM16-8 Zn



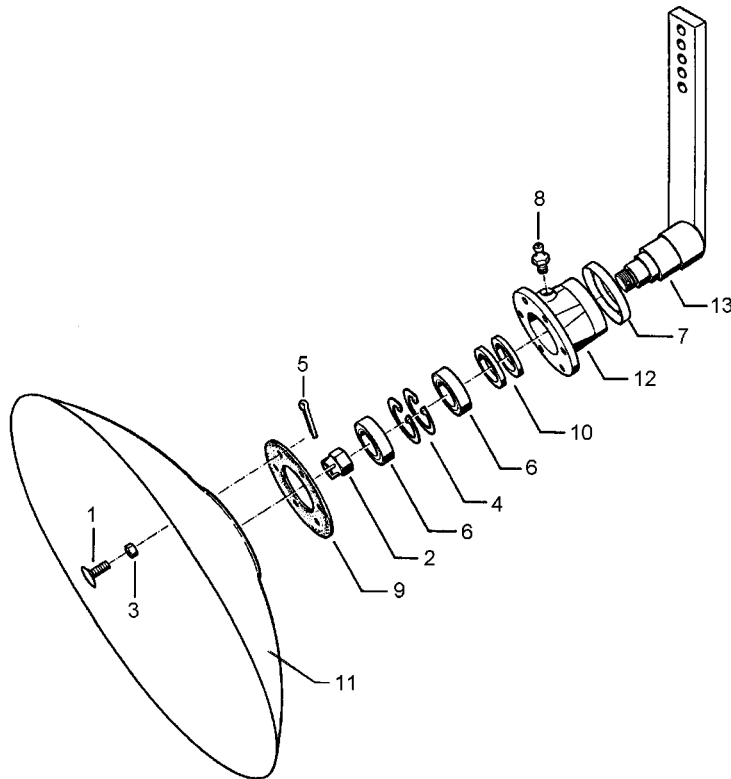
03.01

Pos.	Art.-Nr.	Stk.	Artikeltext / Description		Abmessung
1	301 3240	3	Sechskantschraube spz.	Bolt	M10x45-8.8
2	303 0933	3	Sicherungsmutter	Selflocking nut	DIN985-NM10-8 Zn
3	305 8551	3	Federsicherung	Securing clip	41x3
4	313 8140	3	Bolzen mit Griff	Pin with grip	GB D16x50,8/70 Zn
5	417 8154	1	Tragrohr für Hohlscheiben	Frame for hollow discs	80x80x2800



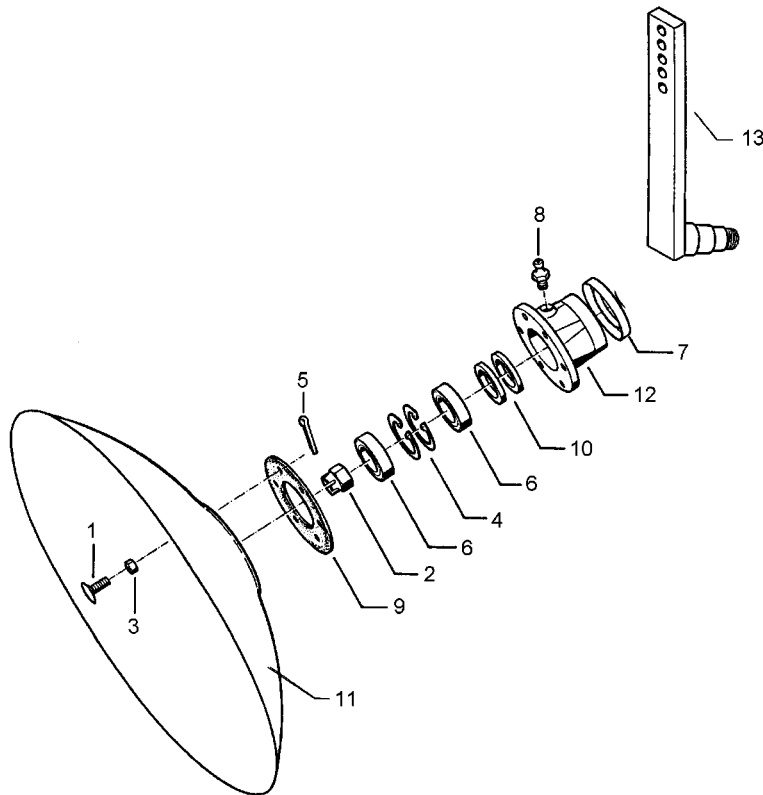
03.01

Pos.	Art.-Nr.	Stk.	Artikeltext / Description		Abmessung
1	301 6123	12	Senkschraube DIN7991	Countersunk bolt	M10x30-10.9
2	303 0193	2	Kronenmutter	Castle nut	DIN937-M24x1,5-22H
3	303 0933	12	Sicherungsmutter	Selflocking nut	DIN985-NM10-8 Zn
4	305 8924	4	Sicherungsring	Securing ring	62x2 DIN472
5	311 7613	2	Splint	Peg	3,2x40 DIN94-St Zn
6	319 9116	4	Kegelrollenlager	Bearing	30206.
7	323 0410	2	Schutzkappe	Cap	D81/77/40x18x2
8	323 6345	2	Schmiernippel	Grease nipple	LAM 6 DIN71412
9	323 7641	2	Dichtung	Seal	D120/65x1,6
10	323 8032	4	Wellendichtring	Oil seal	40x55x7 BA
11	349 0458	2	Hohlscheibe	Hollow disc	D450/100x5
12	447 8882	2	Nabe	Hub	668 A
13	457 2418	1	Scheibenträger	Disc carrier	50x18 2xD450-SM9



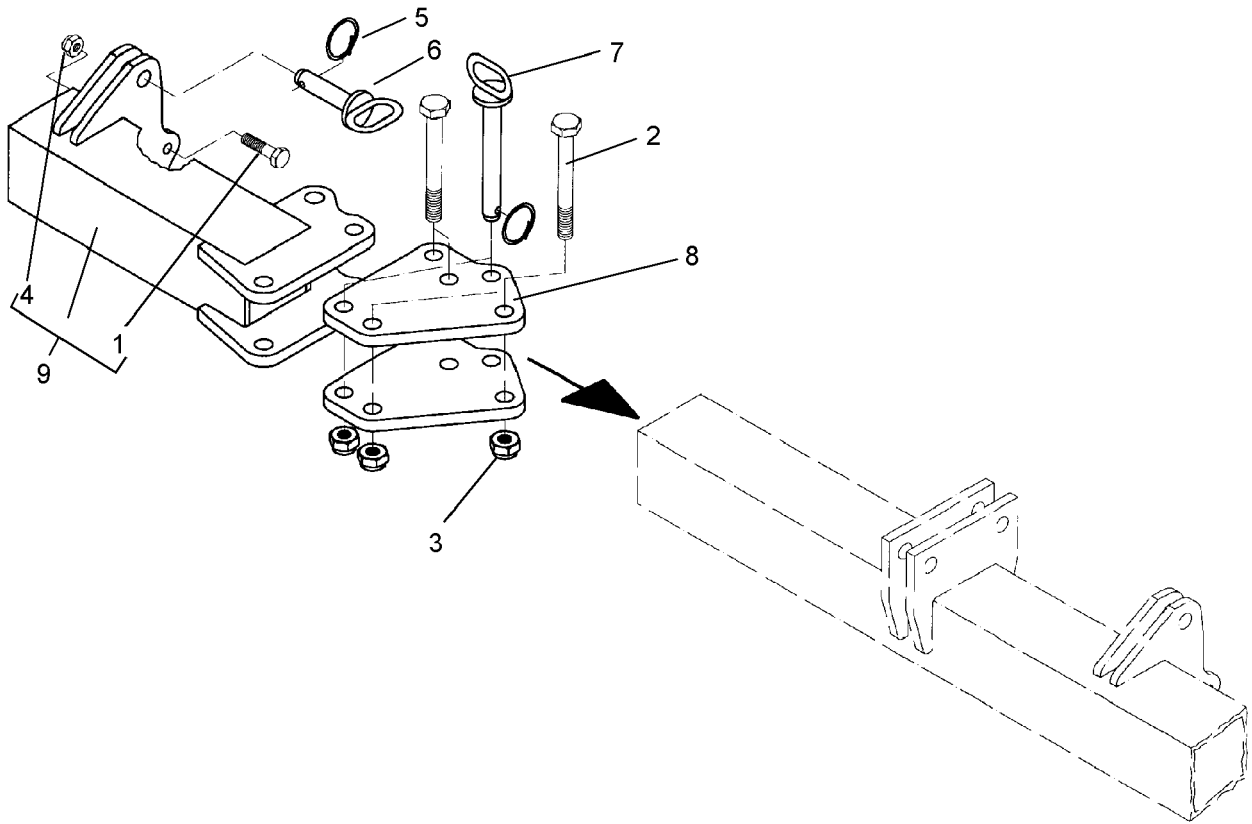
03.01

Pos.	Art.-Nr.	Stk.	Artikeltext / Description		Abmessung
1	301 6123	6	Senkschraube DIN7991	Countersunk bolt	M10x30-10.9
2	303 0193	1	Kronenmutter	Castle nut	DIN937-M24x1,5-22H
3	303 0933	6	Sicherungsmutter	Selflocking nut	DIN985-NM10-8 Zn
4	305 8924	2	Sicherungsring	Securing ring	62x2 DIN472
5	311 7613	1	Splint	Peg	3,2x40 DIN94-St Zn
6	319 9116	2	Kegelrollenlager	Bearing	30206.
7	323 0410	1	Schutzkappe	Cap	D81/77/40x18x2
8	323 6345	1	Schmiernippel	Grease nipple	LAM 6 DIN71412
9	323 7641	1	Dichtung	Seal	D120/65x1,6
10	323 8032	2	Wellendichtring	Oil seal	40x55x7 BA
11	349 0458	1	Hohlscheibe	Hollow disc	D450/100x5
12	447 8882	1	Nabe	Hub	668 A
13	457 2420	1	Scheibenträger	Disc carrier	RE 1xD450-SM9



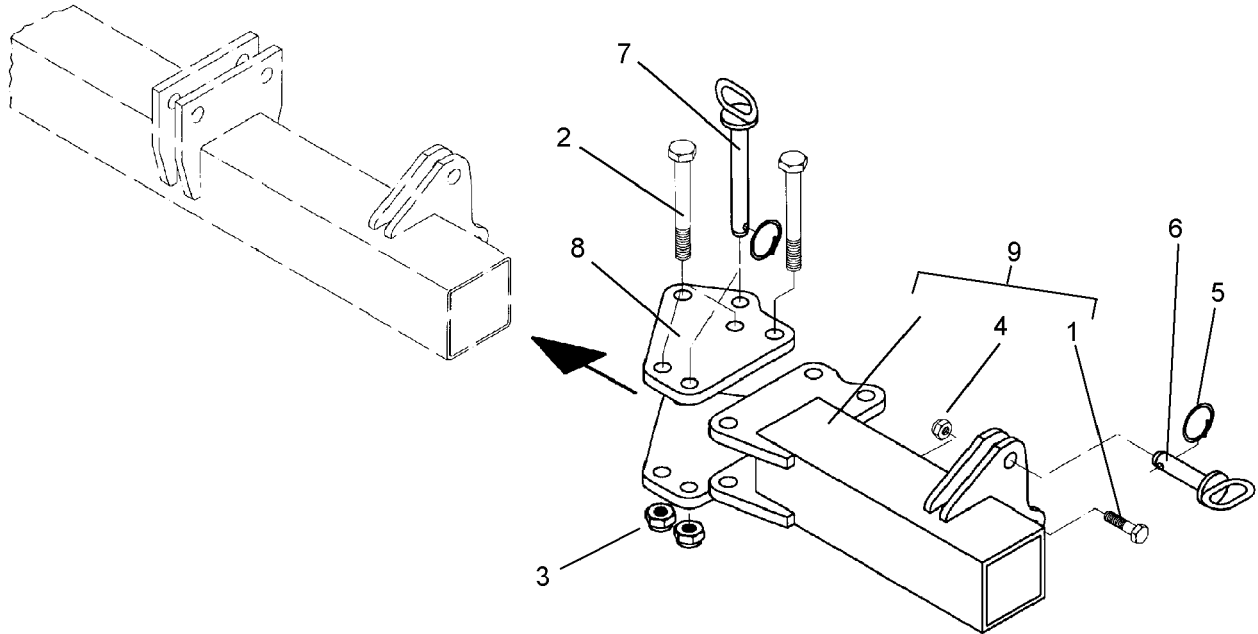
03.01

Pos.	Art.-Nr.	Stk.	Artikeltext / Description		Abmessung
1	301 6123	6	Senkschraube DIN7991	Countersunk bolt	M10x30-10.9
2	303 0193	1	Kronenmutter	Castle nut	DIN937-M24x1,5-22H
3	303 0933	6	Sicherungsmutter	Selflocking nut	DIN985-NM10-8 Zn
4	305 8924	2	Sicherungsring	Securing ring	62x2 DIN472
5	311 7613	1	Splint	Peg	3,2x40 DIN94-St Zn
6	319 9116	2	Kegelrollenlager	Bearing	30206.
7	323 0410	1	Schutzkappe	Cap	D81/77/40x18x2
8	323 6345	1	Schmiernippel	Grease nipple	LAM 6 DIN71412
9	323 7641	1	Dichtung	Seal	D120/65x1,6
10	323 8032	2	Wellendichtring	Oil seal	40x55x7 BA
11	349 0458	1	Hohlscheibe	Hollow disc	D450/100x5
12	447 8882	1	Nabe	Hub	668 A
13	457 2421	1	Scheibenträger	Disc carrier	LI 1xD450-SM9



03.01

Pos.	Art.-Nr.	Stk.	Artikeltext / Description		Abmessung
1	301 3240	1	Sechskantschraube spz.	Bolt	M10x45-8.8
2	301 4056	4	Sechskantschraube DIN931-A	Bolt	M16x130-8.8
3	303 0935	4	Sicherungsmutter	Selflocking nut	DIN985-NM16-8 Zn
4	303 0970	1	Sechskantmutter	Nut	M10 DIN934-8
5	305 8551	2	Federsicherung	Securing clip	41x3
6	313 8140	1	Bolzen mit Griff	Pin with grip	GB D16x50,8/70 Zn
7	313 8715	1	Bolzen mit Griff	Pin with grip	GB D16x116,75/135-Zn
8	417 6307	2	Platte	Plate	142x162,2x12
9	417 6308	1	Seitenteil	Lateral part	80x80x348 SM9 RE



03.01

Pos.	Art.-Nr.	Stk.	Artikeltext / Description		Abmessung
1	301 3240	1	Sechskantschraube spz.	Bolt	M10x45-8.8
2	301 4056	4	Sechskantschraube DIN931-A	Bolt	M16x130-8.8
3	303 0935	4	Sicherungsmutter	Selflocking nut	DIN985-NM16-8 Zn
4	303 0970	1	Sechskantmutter	Nut	M10 DIN934-8
5	305 8551	2	Federsicherung	Securing clip	41x3
6	313 8140	1	Bolzen mit Griff	Pin with grip	GB D16x50,8/70 Zn
7	313 8715	1	Bolzen mit Griff	Pin with grip	GB D16x116,75/135-Zn
8	417 6307	2	Platte	Plate	142x162,2x12
9	417 6309	1	Seitenteil	Lateral part	80x80x348 SM9 LI