



Ersatzteilliste
Parts List
Liste de pièces de rechange

Kreiselegge
Power - Harrow
Herse Rotative

Zirkon
250 / 300

30.07.1994

Art.-Nr.: 175 1556

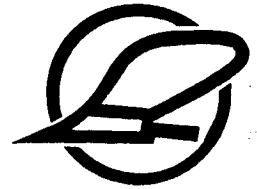
LEMKEN GmbH & Co. KG

Weseler Straße 5, D-46519 Alpen / Postfach 11 60, D-46515 Alpen
Telefon (0 28 02) 81-0, Telex 8 12 838, Telefax (0 28 02) 81-220
eMail: lemken@lemken.com, Internet: <http://www.lemken.com>

Lemken

Ersatzteillinformation

- Bei der Bestellung von Ersatzteilen immer die Fabrikationsnummer und die genaue Typenbezeichnung des Gerätes angeben.
- Diese Ersatzteilliste wurde zu dem auf der Titelseite vermerkten Zeitpunkt erstellt. Spätere Änderungen sind nicht berücksichtigt.



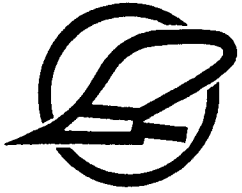
ERSATZTEILLISTE

FUER

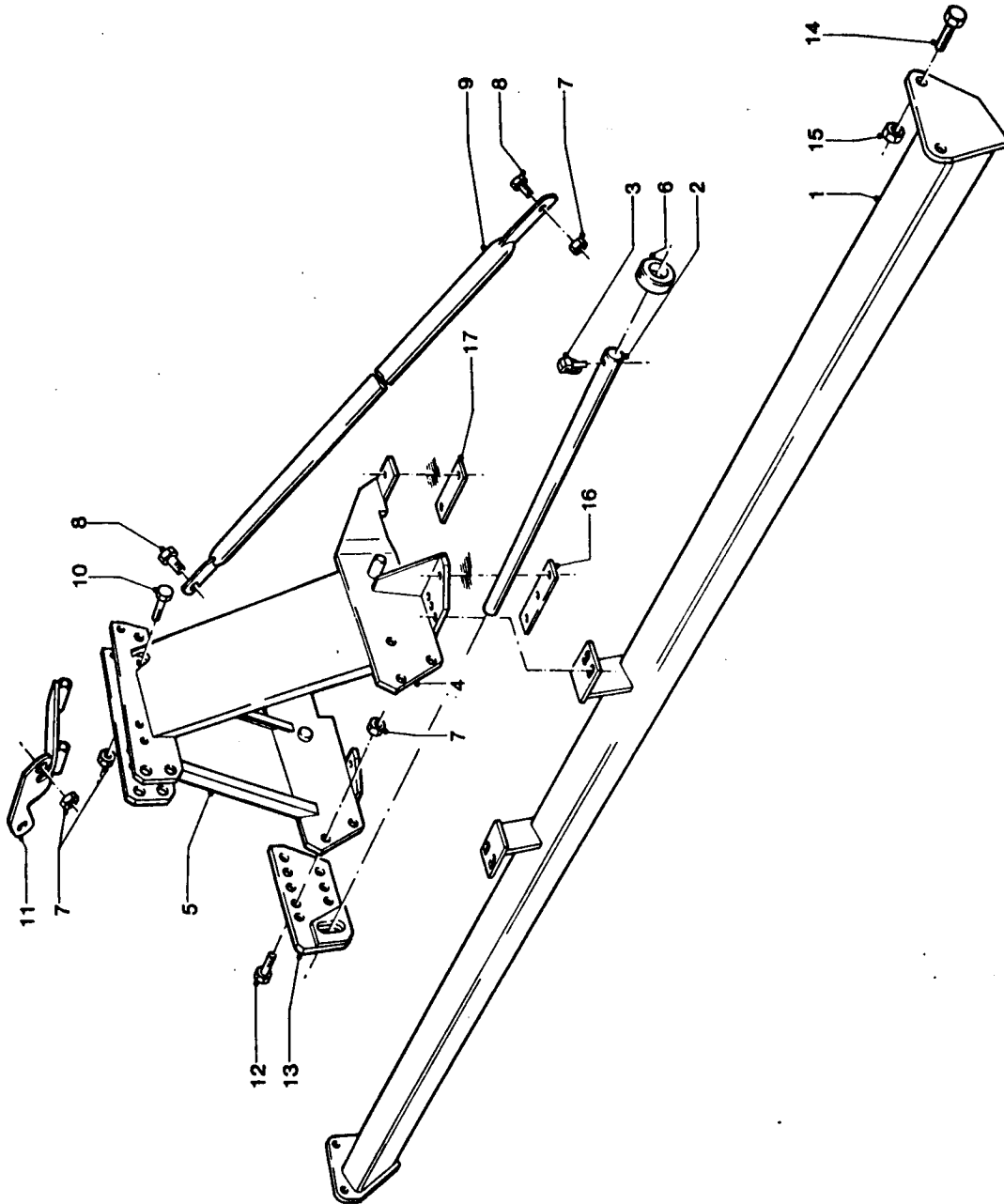
	Typnummer	Ab Seriennummer
ZIRKON 250	1.1642.0000	941-0501
ZIRKON 300	1.1641.0000	941-0501

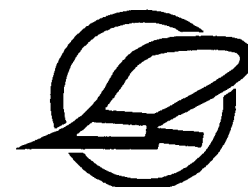
INHALTSVERZEICHNIS

Rotorenschutz / Dreipunkturm	Seite 2
Getriebe	Seite 4
Zahnradwanne	Seite 8
Messerhalter	Seite 10
Stützwalze	Seite 12
Seitenplatten	Seite 14
Gelenkwelle	Seite 16



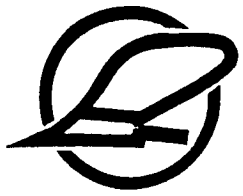
«Zirkon»



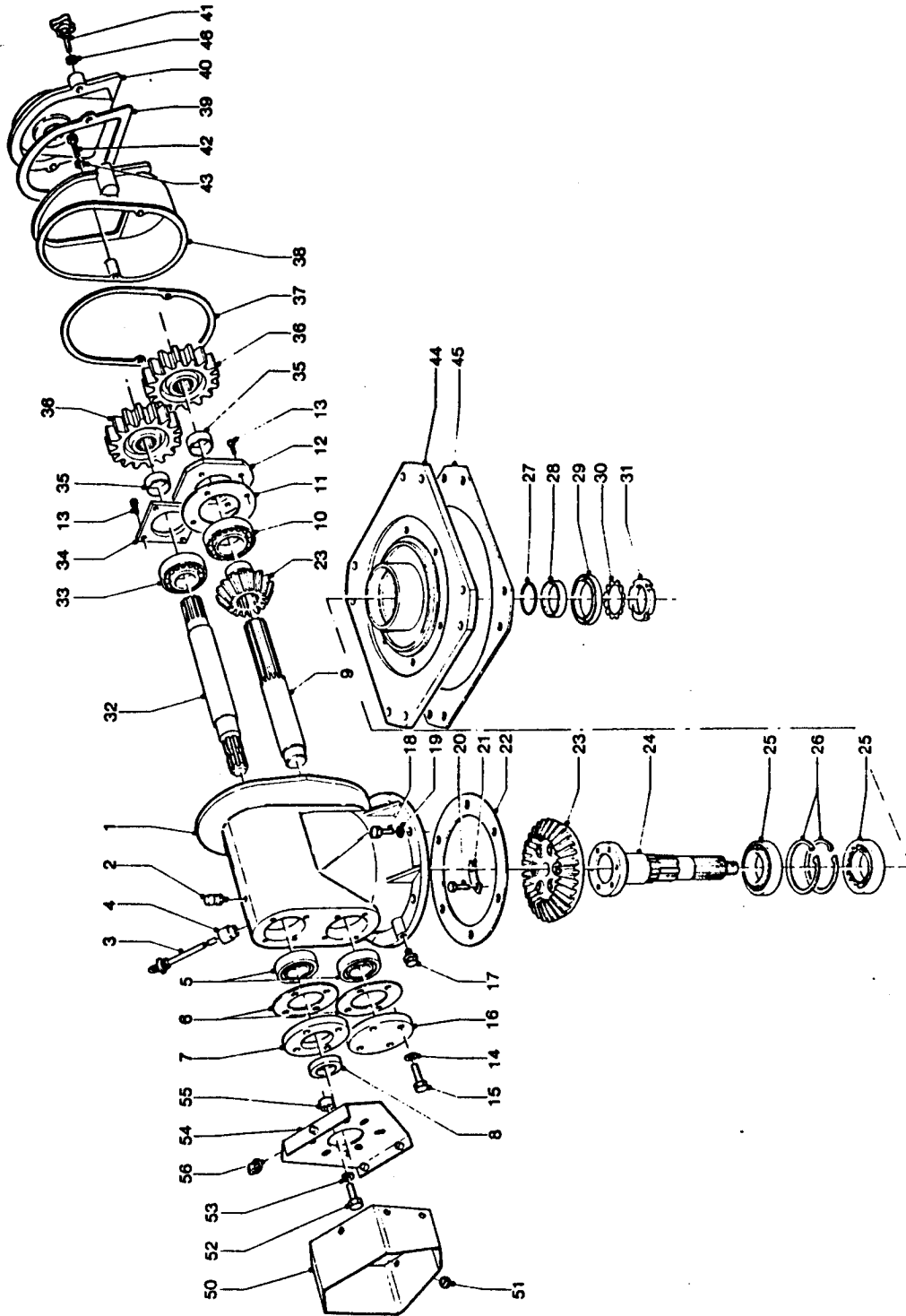


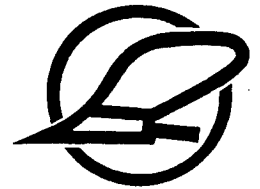
ROTORENSCHUTZ / DREIPUNKTTURM

Zeichn. -Nr.	Art. -Nr.	Artikeltext	Techn. Info	Stck.
1	1.1642.0031.0	Rotorenschutz	Zirkon 250	1
1	1.1641.0061.0	Rotorenschutz	Zirkon 300	1
2	1.1704.0052.0	Tragstange		1
3	9.1123.0002.5	Sicherungsstift		2
4	1.1641.0071.0	Bockhälfte		1
5	1.1641.0081.0	Bockhälfte		1
6	9.1050.0002.1	Stellring		2
7	9.1030.0014.5	Mutter	M16 DIN 985-8	12
8	9.1113.0122.2	Bolzen	M16x35 DIN 933-8.8	4
9	1.1642.1499.0	Stützrohr	Zirkon 250	2
9	1.1643.1497.0	Stützrohr	Zirkon 300	2
10	9.1113.0083.5	Bolzen	M16x100 DIN931-8.8	2
11	1.1641.0110.0	Kuppelglied		1
12	9.1113.0121.1	Bolzen	M16x50 DIN933-8.8	6
13	1.1641.0160.0	Tragplatte (R)		1
	1.1641.0170.0	Tragplatte (L)		1
14	9.1113.0125.5	Bolzen	M12x35 DIN933-8.8	4
15	9.1030.0013.4	Mutter	M12 DIN 985-8	4
16	1.1606.0220.0	Verst.Streifen	Zirkon 250/300	1/2
17	1.1606.0122.0	Verst.Streifen		2



Zirkon

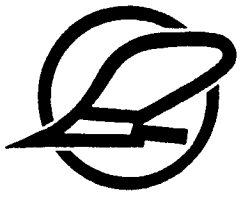




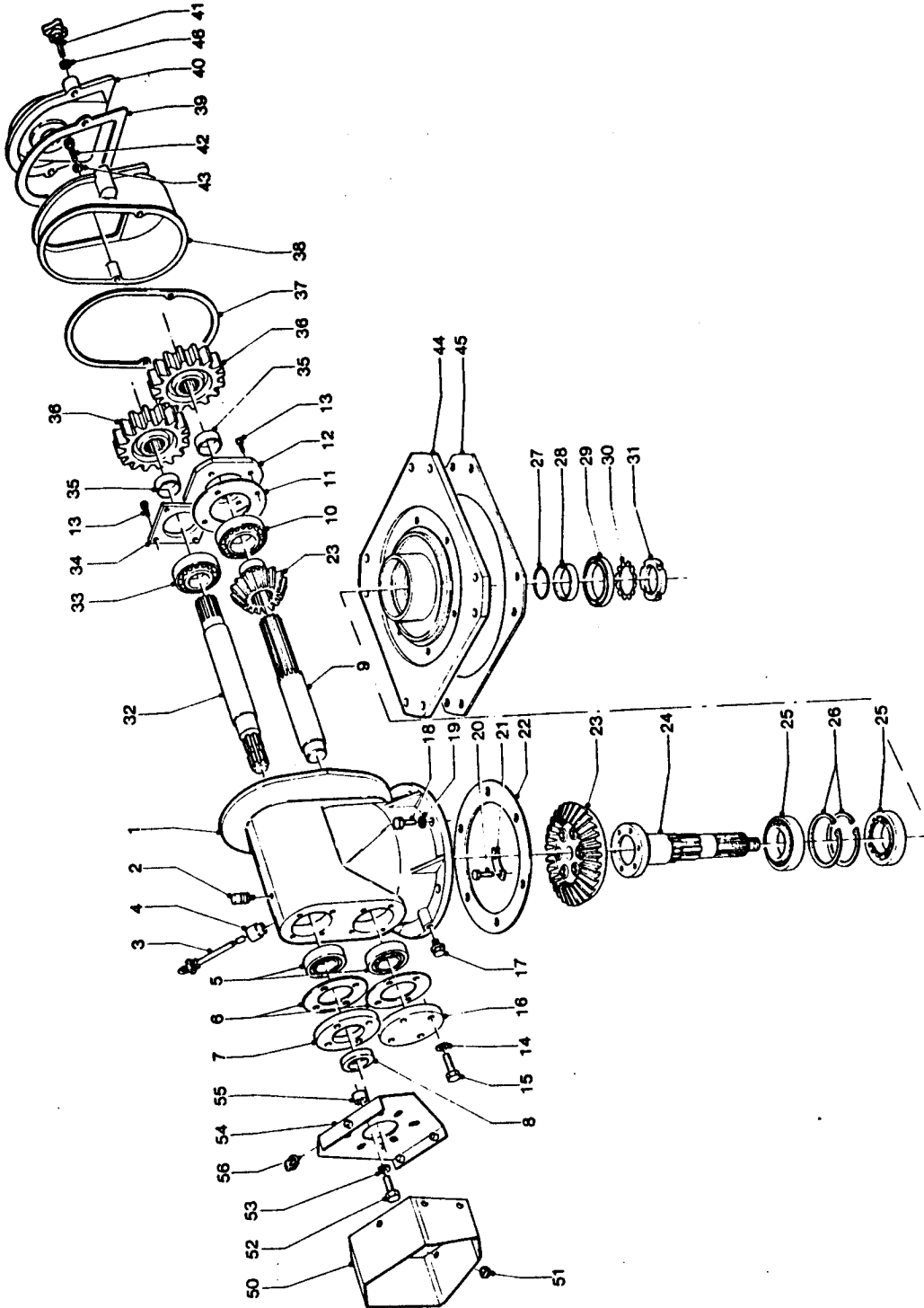
GETRIEBE

Zeichn. -Nr.	Art. -Nr.	Artikeltext	Techn. Info	Stck.
1-46	1.1606.0640.1	Getriebe		1
	9.1171.0015.5	Oel	Esso Spartan EP 680 2,6 L	
1	1.1606.0284.0	Getriebe		1
2	1.1606.0022.0	Entlüfter		1
3	1.1606.0034.0	Oelmesstab		1
4	1.1620.0122.0	Ansatzstück		1
5	9.1002.0016.0	Kugellager	SKF 30208	2
6	1.1690.2000.0	Passscheibensatz		2
7	1.1606.0005.0	Deckel		1
8	9.1042.0022.1	Oeldichtung	40x60x10 B2SL	1
9	1.1606.0285.0	Zwischenwelle		1
10	9.1002.0018.2	Kugellager	SKF 32211	1
11	1.1690.2010.0	Passscheibensatz		1
12	1.1606.0047.0	Flansche		1
13	1.1607.0096.0	Zyl.Kopfschraube		8
14	9.1121.0004.2	Federring	A10 D127	4
15	9.1113.0029.0	Bolzen	M10x25 DIN933-8.8	4
16	1.1606.0006.0	Deckel		1
17	9.1108.0008.5	Stopfen	M16x1,5 DIN910-5.8	1
18	9.1113.0049.6	Bolzen	M12x25 DIN933-8.8	6
19	9.1051.0003.1	Federring	A12,5 DIN6798	6
20	9.1114.0002.0	Passschraube	M10x30 DIN610-12.9	6
21	1.1606.0023.0	Sicherungsplatte		3
22	1.1690.2020.0	Passscheibensatz		1
23	1.1606.0286.1	Zahnradatz		1
24	1.1606.0289.0	Zwischenwelle		1
25	9.1002.0017.1	Kugellager	SKF 30211	2

FORTSETZUNG



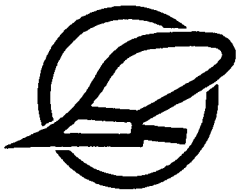
«Zirkon»



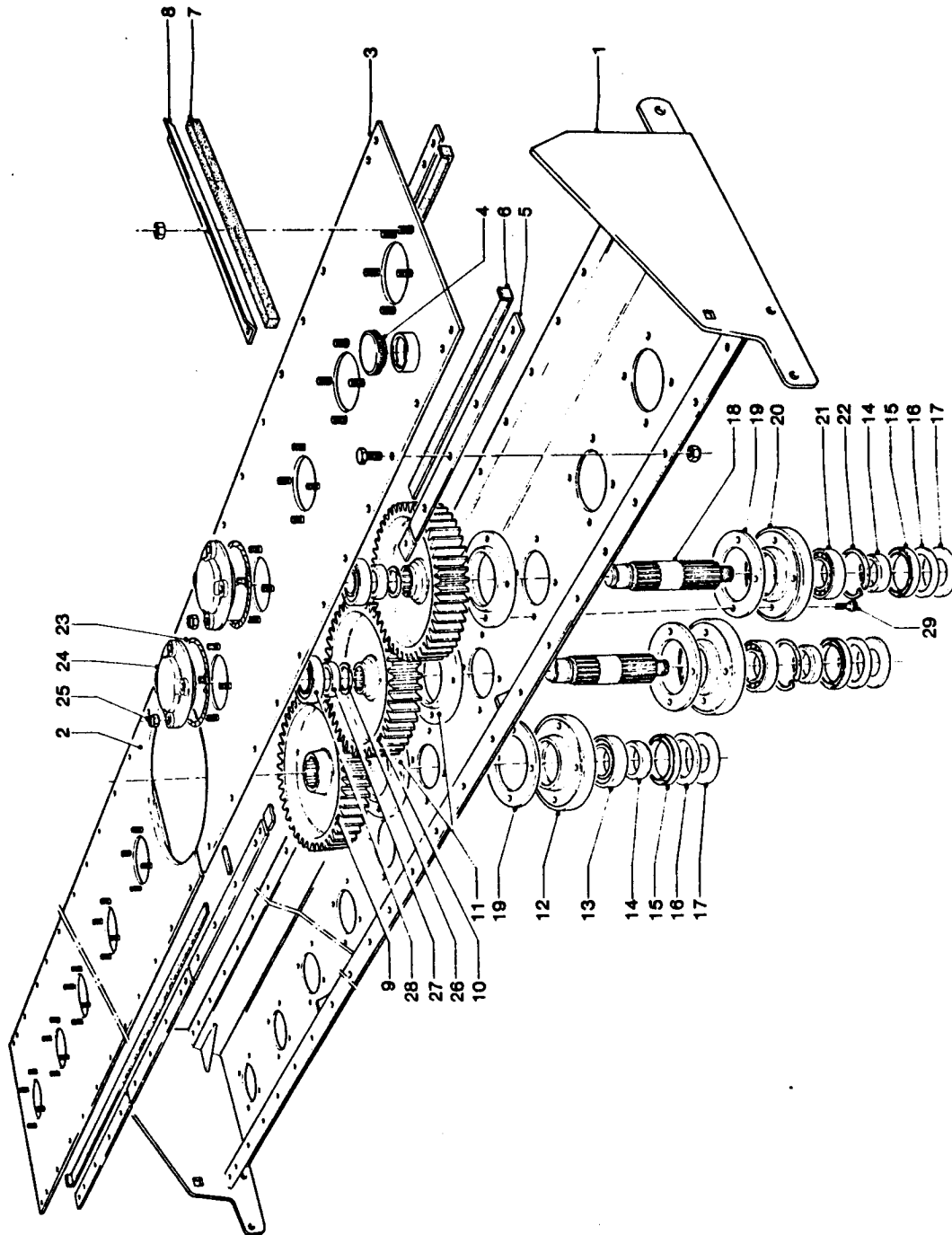


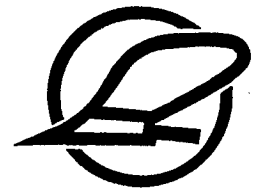
GETRIEBE

Zeichn. -Nr.	Art. -Nr.	Artikeltext	Techn. Info	Stck.
FORTSETZUNG				
26	9.1120.0015.0	Sicherungsring	100x3,0 DIN472	2
27	9.1043.0002.1	O-Ring		1
28	1.1606.0033.0	Ring		1
29	9.1042.0040.5	Oeldichtung	68x90x10	1
30	9.1118.0005.6	Sicherungsring	MB 11	1
31	9.1035.0005.6	Einstellmutter	M55x2 KM 11	1
32	1.1606.0010.0	Antriebswelle		1
33	9.1002.0007.5	Kugellager	SKF 30308	1
34	1.1606.0038.0	Flansche		1
35	1.1606.0039.0	Distanzbüchse		2
36	1.1699.0532.1	Satz Zahnräder	17/18	1
	1.1699.0538.1	Satz Zahnräder	16/19	-
	1.1699.0530.1	Satz Zahnräder	15/20	-
	1.1699.0536.1	Satz Zahnräder	14/21	-
	1.1699.0534.1	Satz Zahnräder	12/23	-
37	1.1632.1463.0	Dichtungsring		1
38	1.1606.1487.0	Getriebe		1
39	1.1632.1462.0	Dichtungsring		1
40	1.1606.0649.0	Deckel		1
41	9.1141.0006.5	Sterngriff		2
42	9.1057.0015.0	Zyl.Kopfschraube	M10x60 DIN912-8.8	2
43	9.1048.0007.1	Unterlegscheibe	A10,5 DIN125	2
44	1.1606.0051.0	Lagerplatte		1
45	1.1606.0032.0	Dichtungsring		1
46	9.1048.0012.6	Unterlegscheibe	A13 DIN125	2
50	1.1606.0451.0	Schutztrichter		1
51	1.1603.0024.0	Tüll		4
52	9.1113.0032.3	Bolzen	M10x40 DIN931-8.8	2
53	9.1121.0004.2	Federring	A10,2 DIN127	2
54	1.1606.0441.0	Verbindungsteil		1
55	1.1606.0465.0	Distanzbüchse		1
56	9.1123.0003.6	Sicherungsstift		1



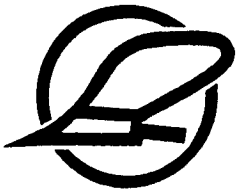
«Zirkon»



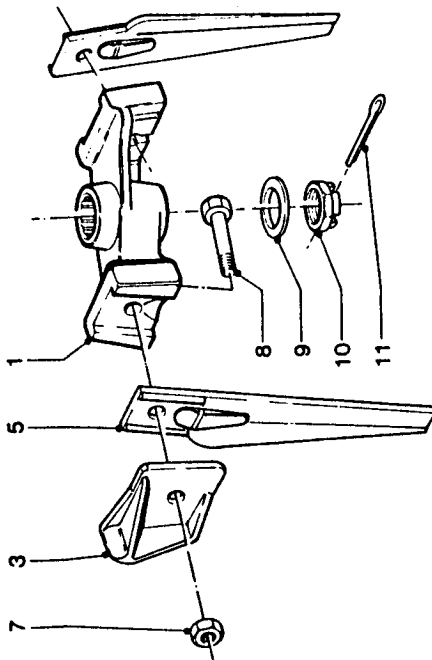
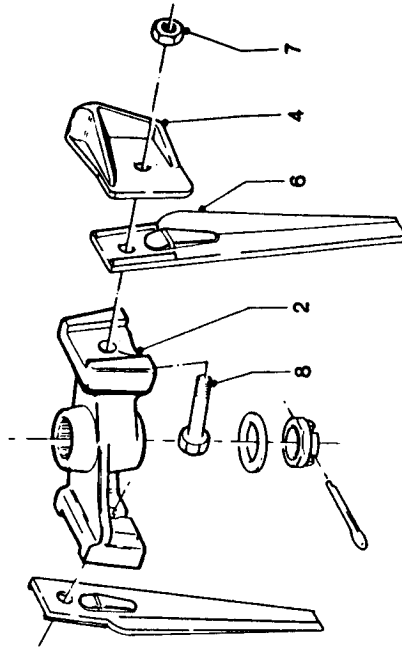


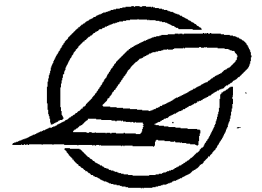
ZAHNRADWANNE

Zeichn. -Nr.	Art. -Nr.	Artikeltext	Techn. Info	Stck.	
				250	300
	9.1174.0007.4	FETT	5 kg/m	-	-
1	1.1642.0021.0	Zahnradwanne		1	-
1	1.1641.0051.0	Zahnradwanne		-	1
2	1.1608.0130.0	Deckel		1	-
2	1.1606.0800.0	Deckel		-	1
3	1.1606.0810.0	Deckel		1	1
4	1.1606.0460.0	Stofpen		1	1
5	1.1606.1480.0	Passscheibe		10	12
6	9.1174.0026.6	Dichtungstreifen	L=2510	1	-
6	9.1174.0020.0	Dichtungstreifen	L=3000	-	1
7	9.1174.0019.6	Dichtungsprofil		2	2
8	1.1606.1479.0	Abdeckstreifen		2	2
9	1.1606.0001.0	Zahnrad		1	1
10	1.1606.0325.0	Zahnrad		9	11
11	1.1606.0122.0	Flansche		10	12
12	1.1606.0439.0	Lagergehäuse		1	1
13	9.1004.0008.4	Zylinderlager	SKF NUP 209	1	1
14	1.1606.0318.0	Ring		10	12
15	9.1042.0036.1	Olddichtungsring	60x85x10	10	12
16	9.1095.0002.5	Filzring		10	12
17	1.1606.0319.0	Ring		10	12
18	1.1620.0209.0	Rotorachse		9	11
19	1.1606.0123.0	Dichtung		10	12
20	1.1607.0090.0	Lagergehäuse		9	11
21	9.1001.0034.5	Kugellager	SKF 6209 RS	9	11
22	9.1120.0012.4	Sicherungsring	85x3,00 DIN472	9	11
23	9.1174.0002.3	Dichtungsring		9	11
24	1.1606.0629.0	Lagergehäuse		9	11
25	9.1030.0004.2	Mutter	M10 DIN985-8	36	44
26	1.1606.0317.0	Sicherungsplatte		18	22
27	1.1606.0316.0	Sicherungskappe		9	11
28	9.1001.0056.6	Kugellager	SKF 6307 2RS	9	11
29	9.1057.0018.3	Zyl.Kopfschraube	N10x30 DIN912-12.9	40	48



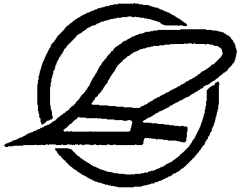
«Zirkon»



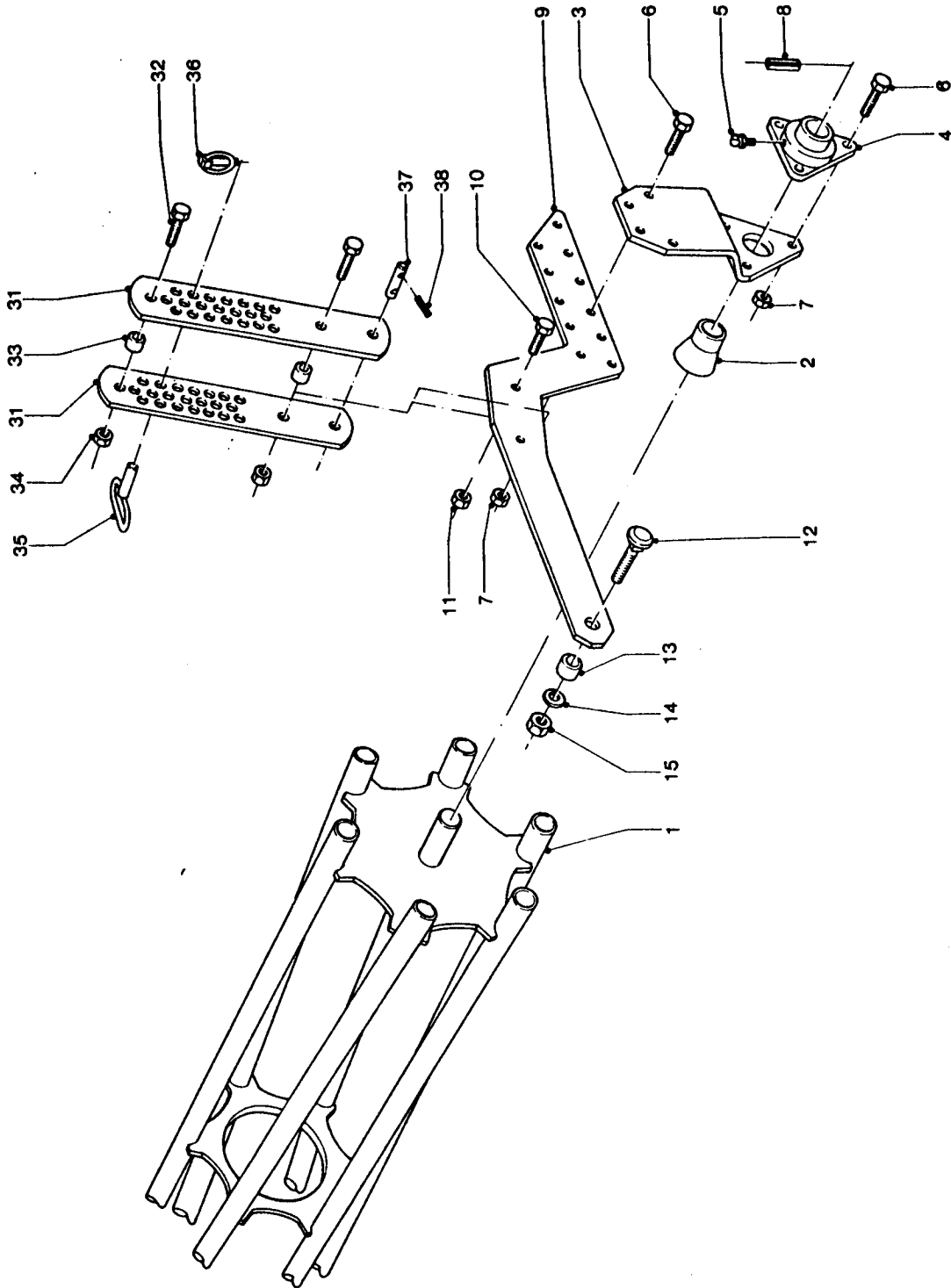


MESSERHALTER

Zeichn. -Nr.	Art. -Nr.	Artikeltext	Techn. Info	Stck.	
				250	300
1	1.1641.0058.0	Messerhalter R		5	6
2	1.1641.0028.0	Messerhalter L		5	5
3	1.1641.0049.0	Schutzplatte R		10	12
4	1.1641.0029.0	Schutzplatte L		10	12
5	1.1641.0026.0	Messer R		12	12
6	1.1641.0047.0	Messer L		10	12
7	9.1030.0028.5	Mutter	M16x1,5 DIN985-10	20	24
8	1.1641.0027.0	Bolzen		20	24
9	1.1606.0320.0	Unterlegscheibe		10	12
10	9.1031.0004.1	Kronenmutter	M24x1,5 DIN937-06	10	12
11	9.1072.0007.5	Splint	Ø5x45 DIN94	10	12



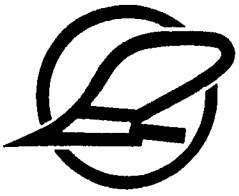
«Zirkon»



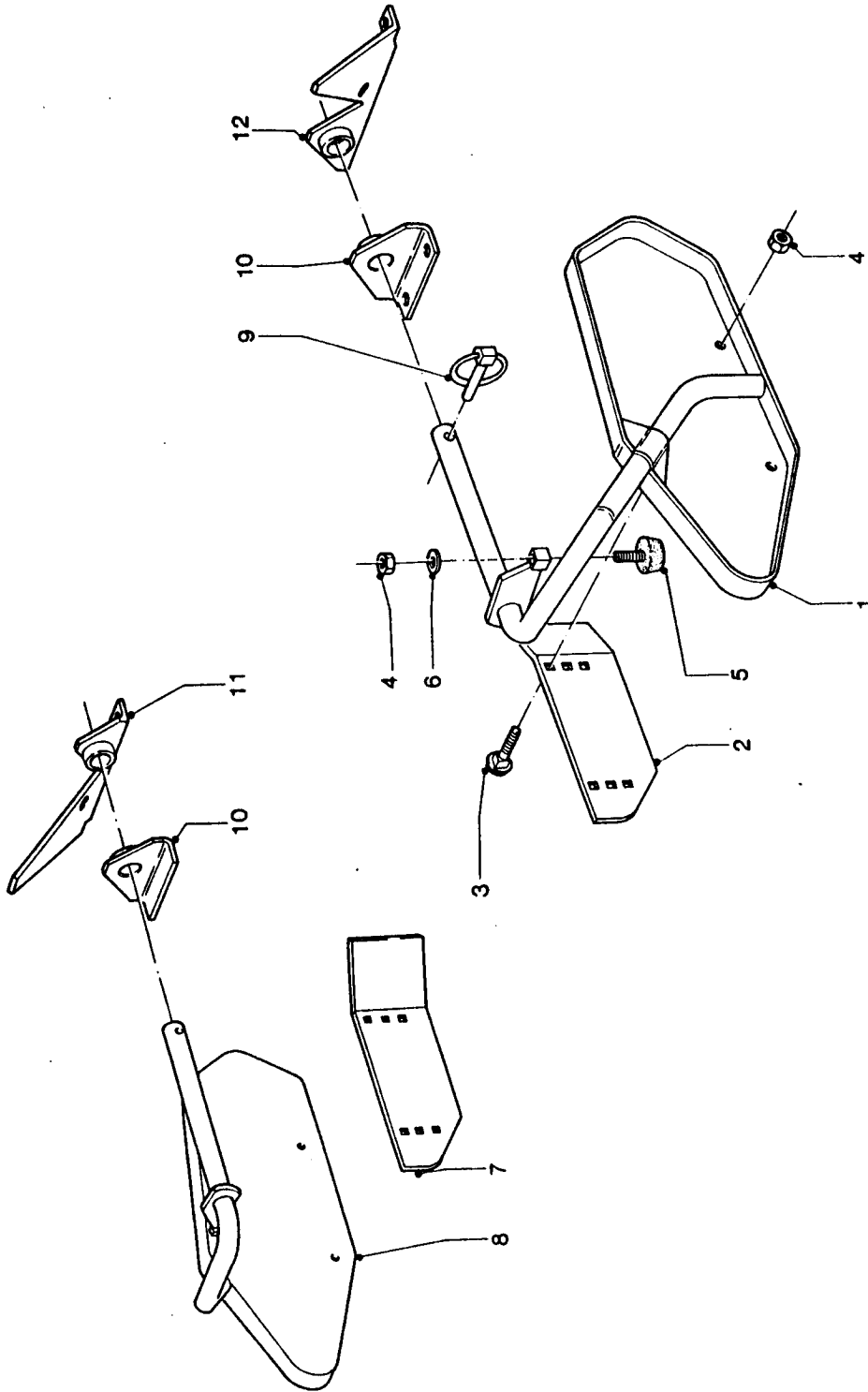


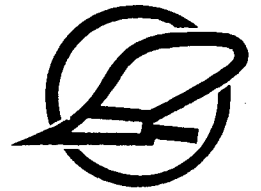
STUETZWALZE

Zeichn. -Nr.	Art. -Nr.	Artikeltext	Techn. Info	Stck.
1-15	1.1642.0040.0	Stützwalze	Zirkon 250	1
1-15	1.1641.0130.0	Stützwalze	Zirkon 300	1
1	1.1608.0060.0	Stützwalze	Zirkon 250	1
	1.1606.0470.0	Stützwalze	Zirkon 300	1
2	1.1641.0139.0	Distanzbüchse		2
3	1.1643.1498.0	Lagerplatte		2
4	9.1008.0021.6	Lagerblock		2
5	9.1068.0003.5	Schmiernippel	CR1/8"90 DIN71412	2
6	9.1113.0054.4	Bolzen	M12x45 DIN931-8.8	14
7	9.1030.0013.4	Mutter	M12 DIN985-8	14
8	9.1070.0023.2	Spannstift	8x50 DIN1481	2
9	1.1643.1499.0	Hebearm		2
10	9.1113.0120.0	Bolzen	M10x30 DIN933-8.8	4
11	9.1030.0004.2	Mutter	M10 DIN985-8	4
12	1.1632.1457.0	Schlusschraube		2
13	1.1606.1478.0	Scharnierbüchse		2
14	9.1048.0043.2	Unterlegscheibe	17 DIN7349	2
15	9.1030.0014.5	Mutter	M16 DIN985-8	2
31-38	1.1641.0140.0	Verstellung Stützwalze Kompl.		1
31	1.1643.0079.0	Verstellplatte		4
32	9.1113.0159.4	Bolzen	M16x55 DIN931-8.8	4
33	1.1606.1478.0	Scharnierbüchse		4
34	9.1030.0014.5	Mutter	M16 DIN985.8	4
35	1.1641.0120.0	Verstellpflock		2
36	9.1123.0003.6	Sicherungsstift		2
37	1.1641.1491.0	Stift		2
38	9.1070.0017.3	Spannstift	6x30 DIN1481	4



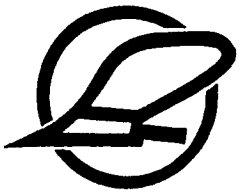
«Zirkon»



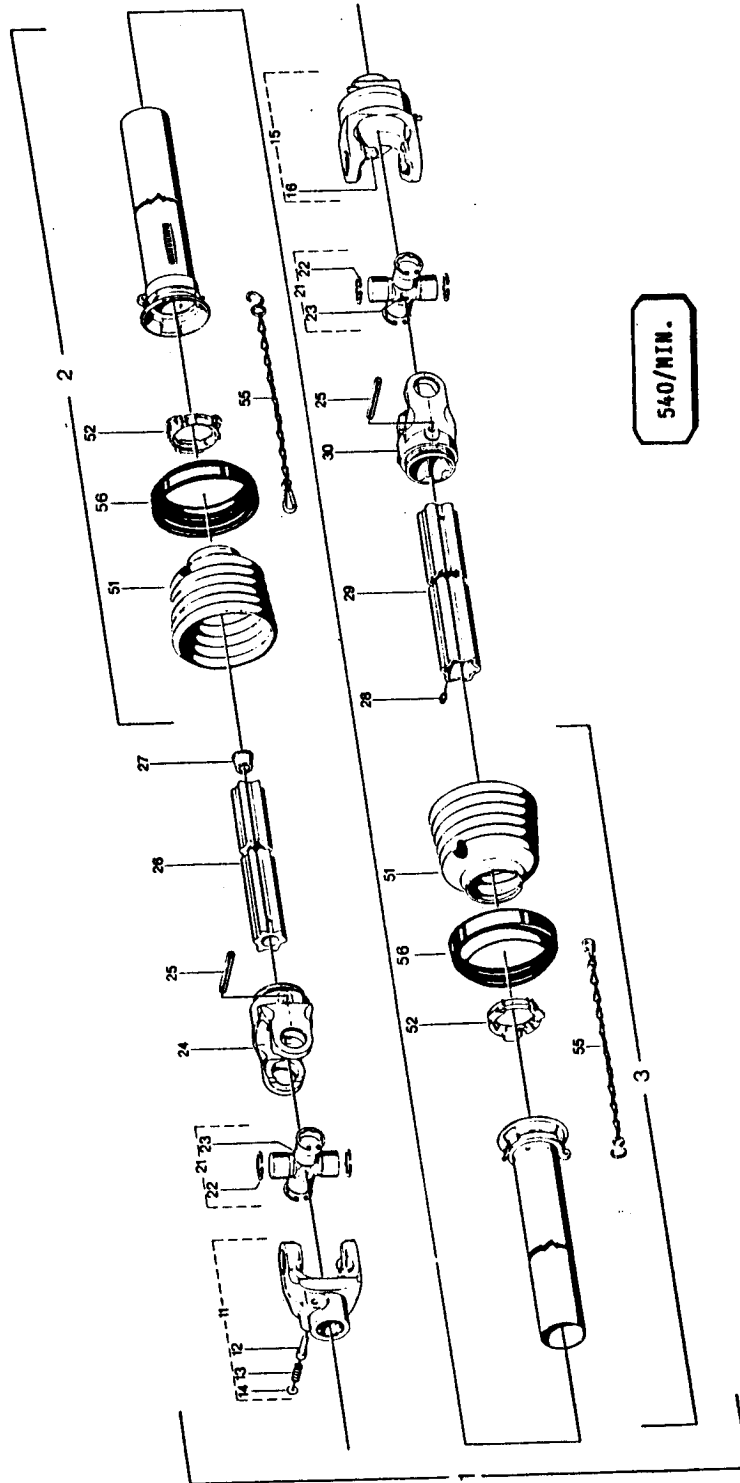


SEITENPLATTEN

Zeichn. -Nr.	Art. -Nr.	Artikeltext	Techn. Info	Stck.
1-9	1.1641.0150.0	SEITENPLATTEN		1
1-6	1.1606.0550.0	Seitenplatte R		1
3-8	1.1606.0560.0	Seitenplatte L		1
1	1.1606.0570.0	Seitenplatte R		1
2	1.1606.0599.0	Reibungsplatte R		1
3	9.1058.0027.4	Schlusschraube	M10x25 DIN603	2
4	9.1030.0004.2	Mutter	M10 DIN985-8	4
5	9.1105.0001.1	Anschlag		1
6	9.1048.0007.1	Unterlegscheibe		1
7	1.1606.0598.0	Reibungsplatte L		1
8	1.1606.0580.0	Seitenplatte L		1
9	9.1123.0004.0	Sicherungsstift		2
10	1.1606.1486.0	Gelenkteil		2
11	1.1641.1487.1	Scharnierstütze R		1
12	1.1641.1486.0	Scharnierstütze L		1



Zirkon





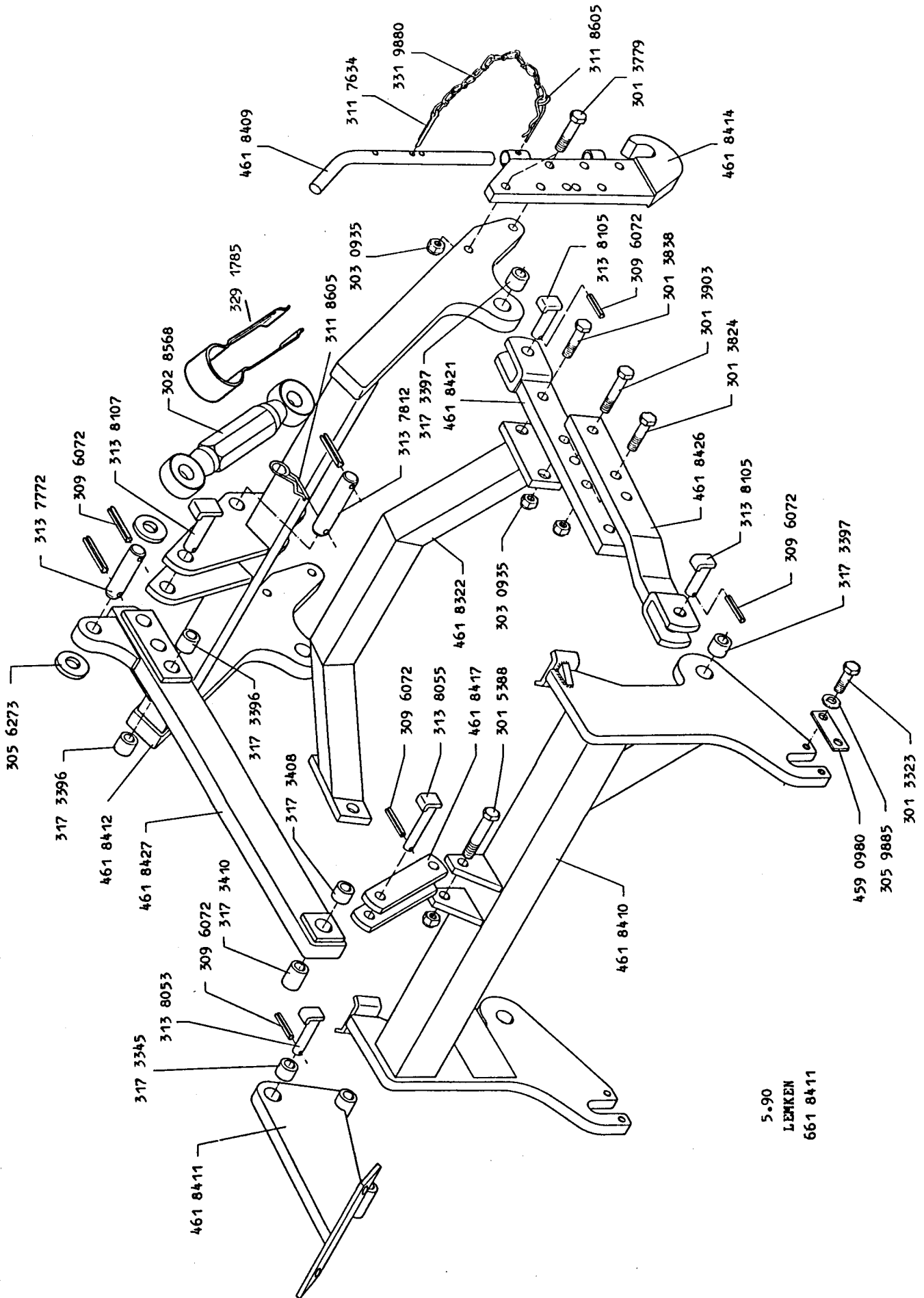
GELENKWELLE

Zeichn. -Nr.	Art. -Nr.	Artikeltext	Techn. Info	Stck.
1	9.1154.0072.2	Gelenkwelle	W2400-SD25-560	1
2	85.205	Schutzrohr Aussen	SD 25	1
3	85.204	Schutzrohr Innen	SD 25	1
11	35.10.00	Gabel	1.3/8" (6)	1
12	65.01.12	Schiebestift		1
13	66.01.49	Druckfeder		1
14	16.11.22	Scheibe		1
15	57.142.18	Scherbolzen- kupplung	KB.61/20 1.3/8" (6)	1
16	9.1113.0038.2	Scherbolzen	M10x60 DIN 931-8.8	1
	9.1030.0004.2	Mutter	M10 DIN 985-8	1
21	35.00.00	Kreuzstück		2
22	62.37.00	Sicherungsring	32x1,2 DIN 984	8
23	63.27.00	Schmiernippel	M8x1	2
24	35.13.100	Gabel	RG 2400-S4	1
25	61.05.08	Spannstift	10x80 DIN 1481	2
26	75.44.96	Profilwelle	S4 GA, L=440 mm	1
27	68.13.22	Stopfen		1
28	63.10.01	Schmiernippel	AM 5	1
29	75.45.124	Profilrohr	S5, L=415 mm	1
30	35.14.100	Gabel	RG2400-S5	1
51	85.25.06	Schutztrichter		2
52	82.83.04	Gleitring		2
55	82.36.03	Haltekette		2
56	82.85.00	Verstärkungsrille		2

Hydr. Dreipunktanlenkung
Hydr. three point linkage
Porte-à-court hydr.

Kat. II Zirkon
Kat. II Zirkon
Kat. II Zirkon

661 8411

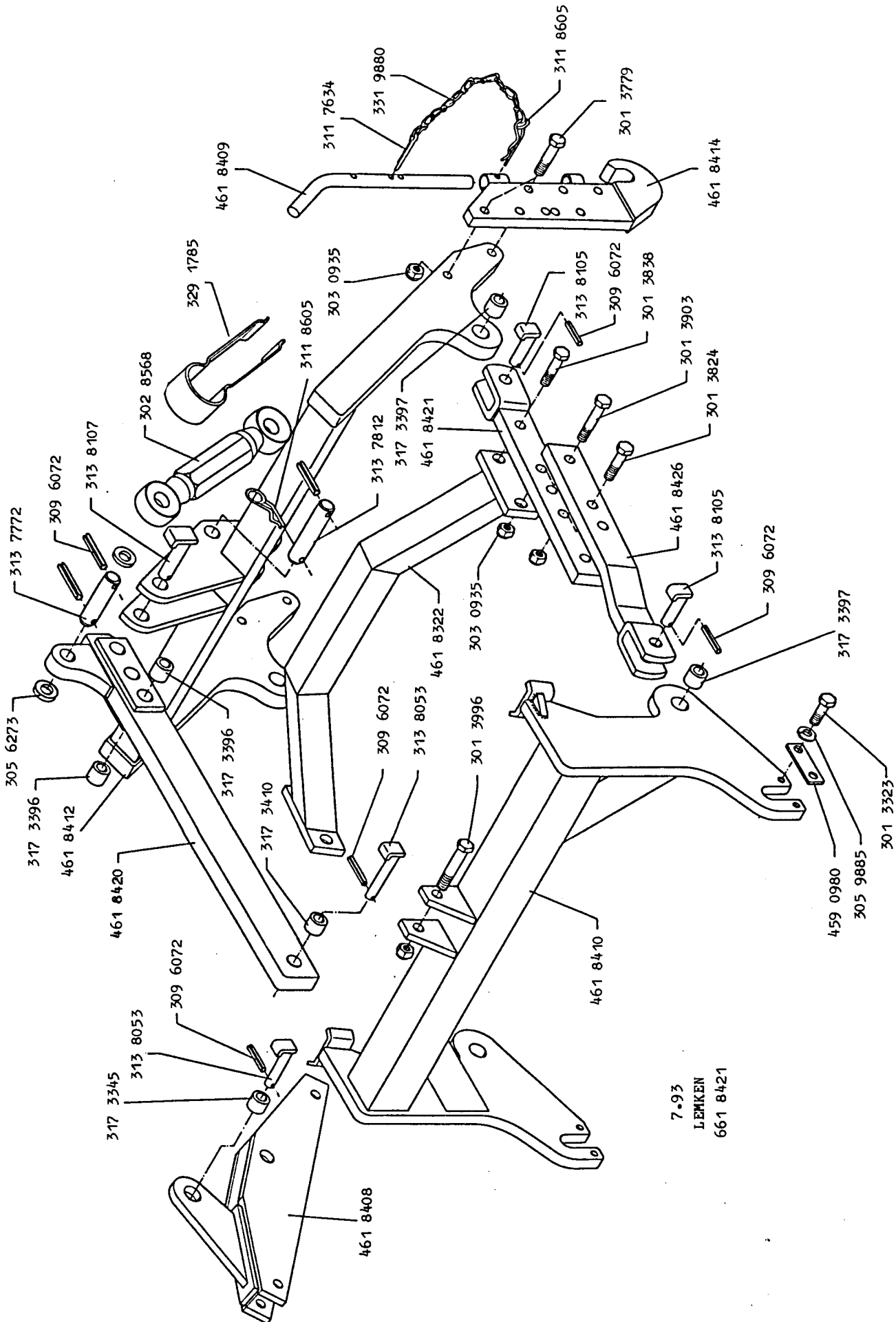


5.90
LENKEN
661 8411

Dreipunktgestange
Three point linkage
Attelage 3-points

Kat. II Hydr. z. Lely
Kat. II Hydr. z. Lely
Kat. II Hydr. z. Lely

661 8421



7-93
LEMKEN
661 8421

Dreipunktgestänge
Three point linkage
Attelage 3-points

Kat.II Hydr. z. Lely SV 860
Kat.II Hydr. z. Lely SV 860
Kat.II Hydr. z. Lely SV 860

661 8432

