



**Ersatzteilliste**  
**Parts List**  
**Liste de pièces de rechange**

**Kreiselegge**  
**Power - Harrow**  
**Herse Rotative**

**Zirkon 2500**

31.10.1996

Art.-Nr.: 175 1594

**LEMKEN GmbH & Co. KG**

Weseler Straße 5, D-46519 Alpen / Postfach 11 60, D-46515 Alpen  
Telefon (0 28 02) 81-0, Telex 8 12 838, Telefax (0 28 02) 81-220  
eMail: lemken@lemken.com, Internet: <http://www.lemken.com>

# Lemken

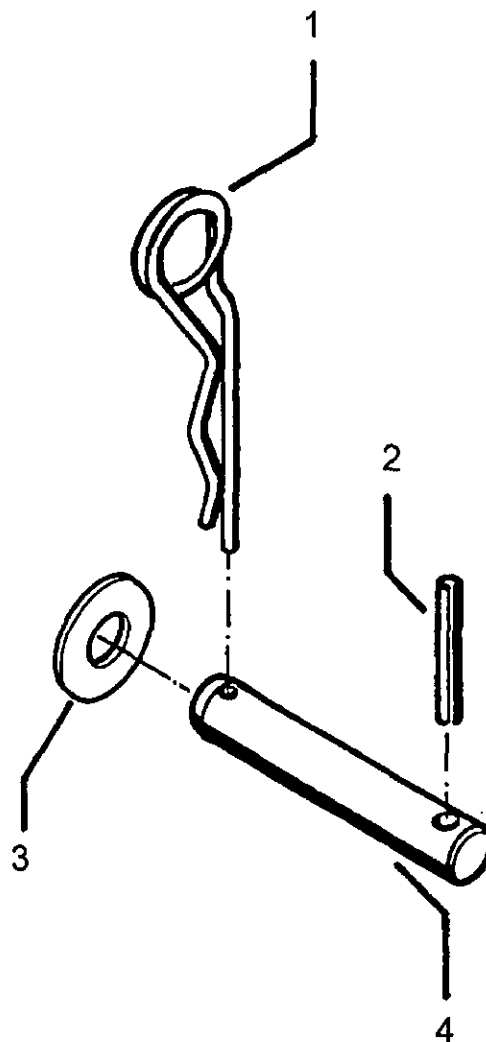
## Ersatzteilinformation

- Bei der Bestellung von Ersatzteilen immer die Fabrikationsnummer und die genaue Typenbezeichnung des Gerätes angeben.
- Diese Ersatzteilliste wurde zu dem auf der Titelseite vermerkten Zeitpunkt erstellt. Spätere Änderungen sind nicht berücksichtigt.



OBERLENKERBOLZEN	TOP LINK PIN	BOULON DE BRAS SUPERIEUR
------------------	--------------	--------------------------

KAT II D25,4X140	313 7880
------------------	----------



LEMKEN 313 ET 5 / 08.95

Pos.	Art.-Nr.	Stk.	Artikeltext	Description	Texte d'article	Dimension
1	311 8605	1	Federstecker	Spring pin	Goupille a ressort	5 DIN 11024 ZN
2	309 7000	1	Spannhülse	Expansion bush	Goupille de serrage	8X50DIN1481 CR 8
3	305 6273	2	Scheibe	Washer	Bague/rondelle	26/40/4ZN V
4	313 7812	1	Oberlenkerbolzen	Top link pin	Boulon de bras super.	KAT II D25,4X140

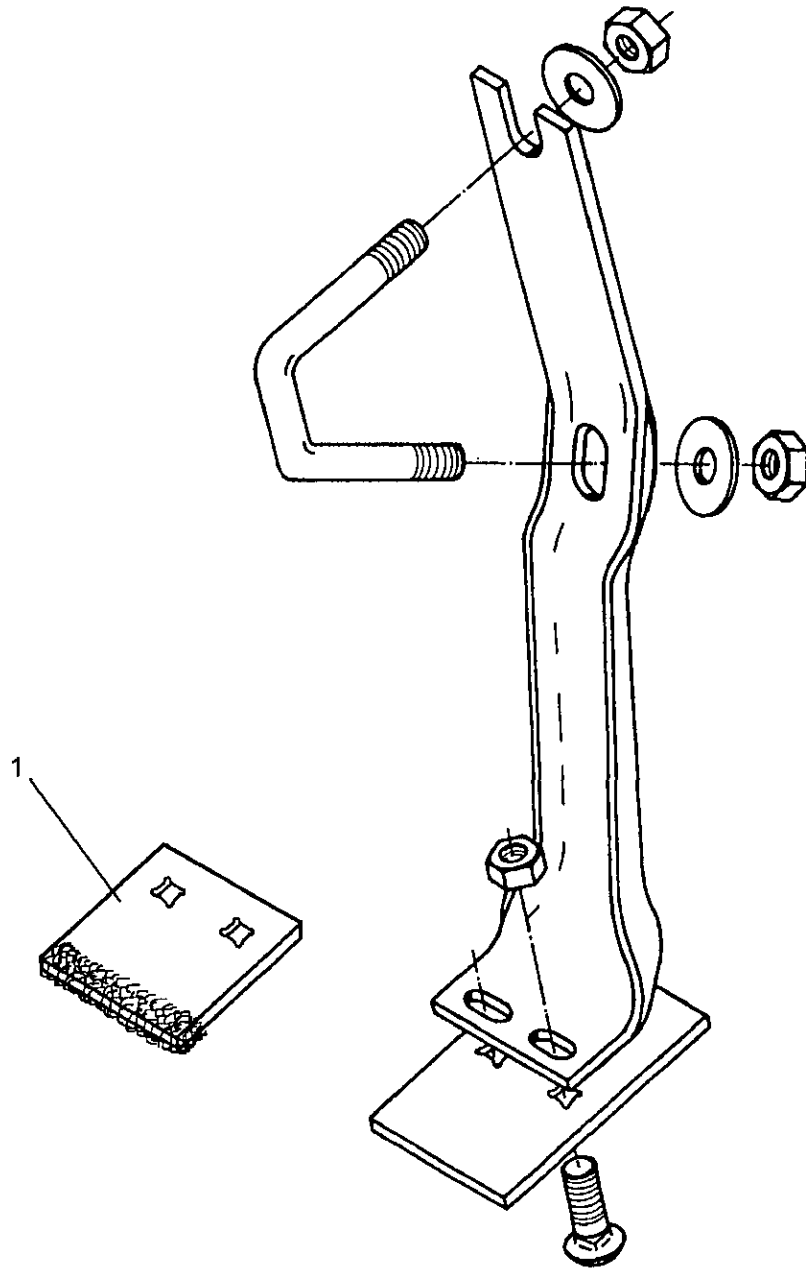
ABSTREIFER

SCRAPER

RACLEUR

90x3x85 P

349 2002



LEMKEN 349 ET 1 / 09.95

Pos.	Art.-Nr.	Stk.	Artikeltext	Description	Texte d'article	Dimension
1	349 2002	1	Abstreifer	Scraper	Racleur	90x3x85 P

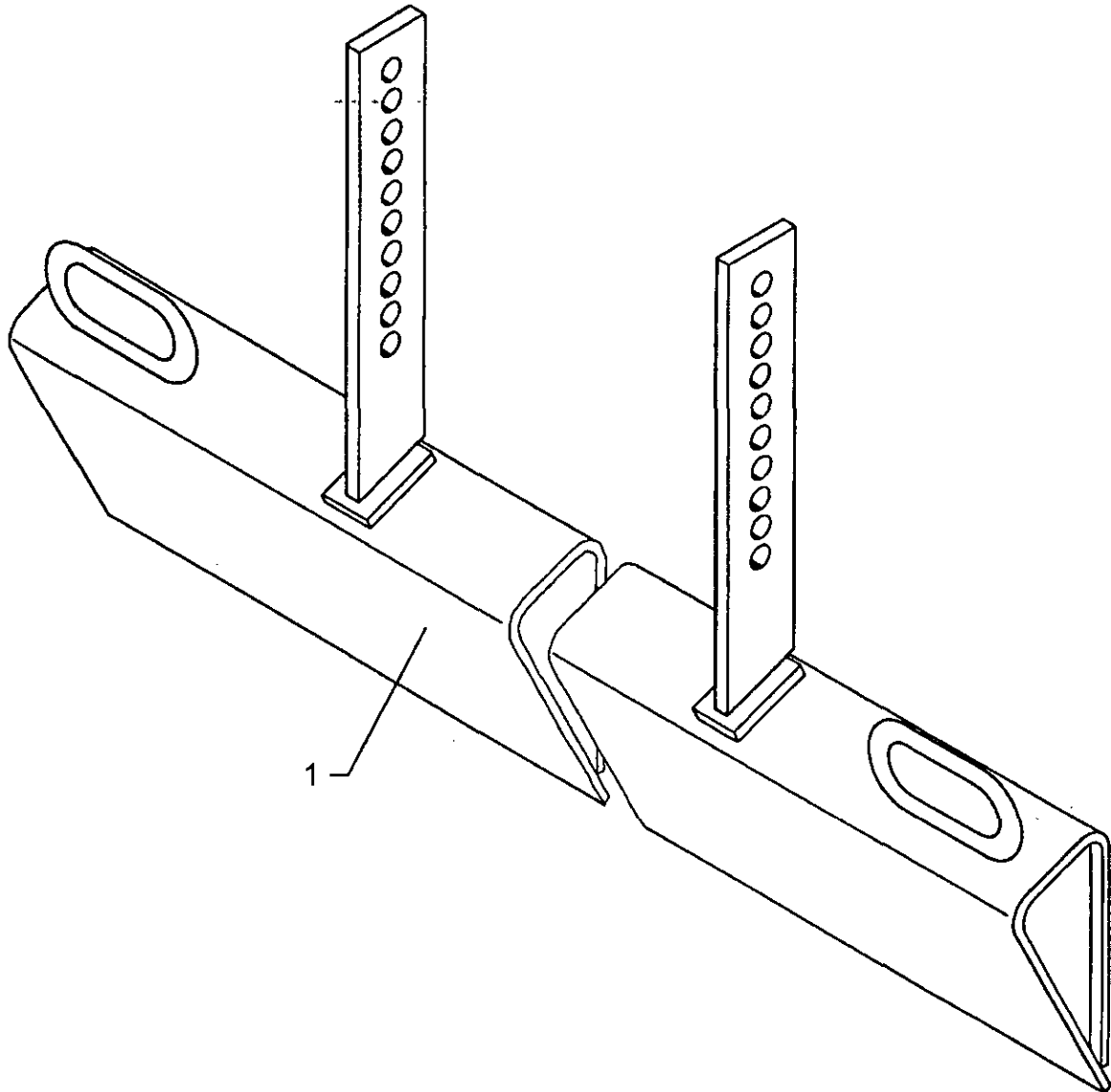
PLANIERBALKEN

LEVELLING BAR

BARRE NIVELEUSE

ZIRKON 7/250

408 6524

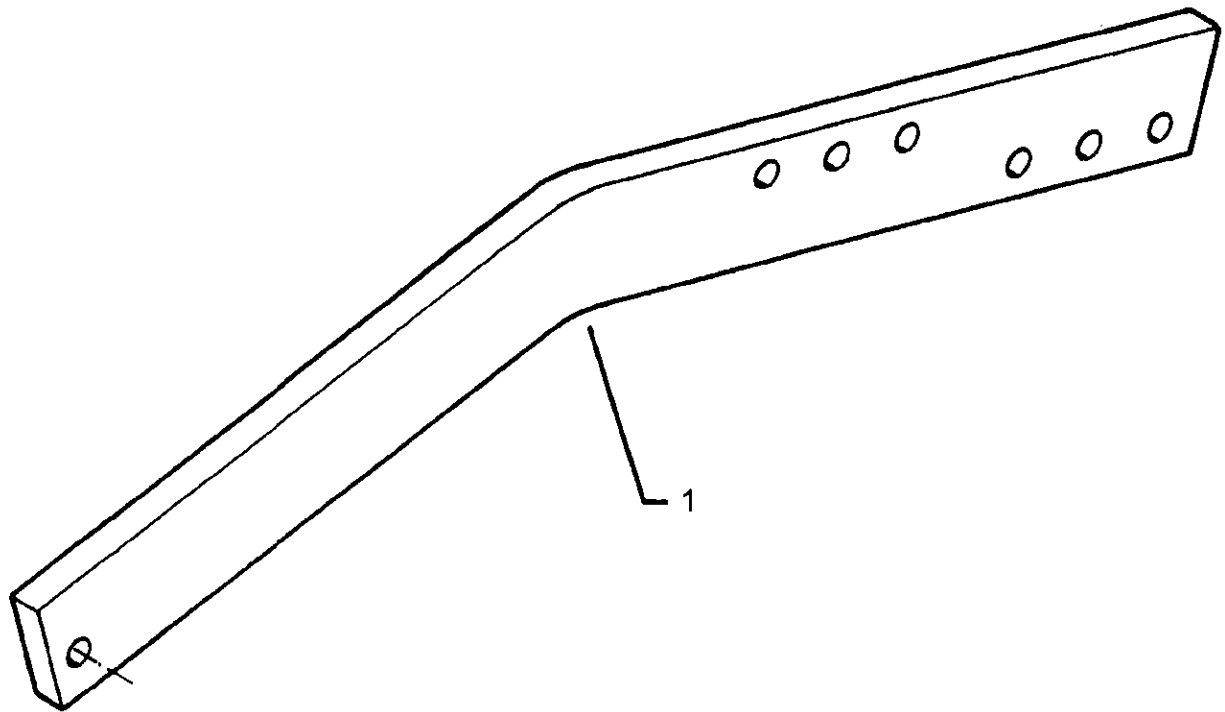


LEMKEN 408 ET 3 / 06.96

Pos.	Art.-Nr.	Stk.	Artikeltext	Description	Texte d'article	Dimension
1	408 6524	1	Planierbalken	Levelling bar	Barre niveleuse	ZIRKON 7/250

TRÄGER	CARRIER	POUTRE
--------	---------	--------

ZIRKON 7 - ZPW	422 2881
----------------	----------

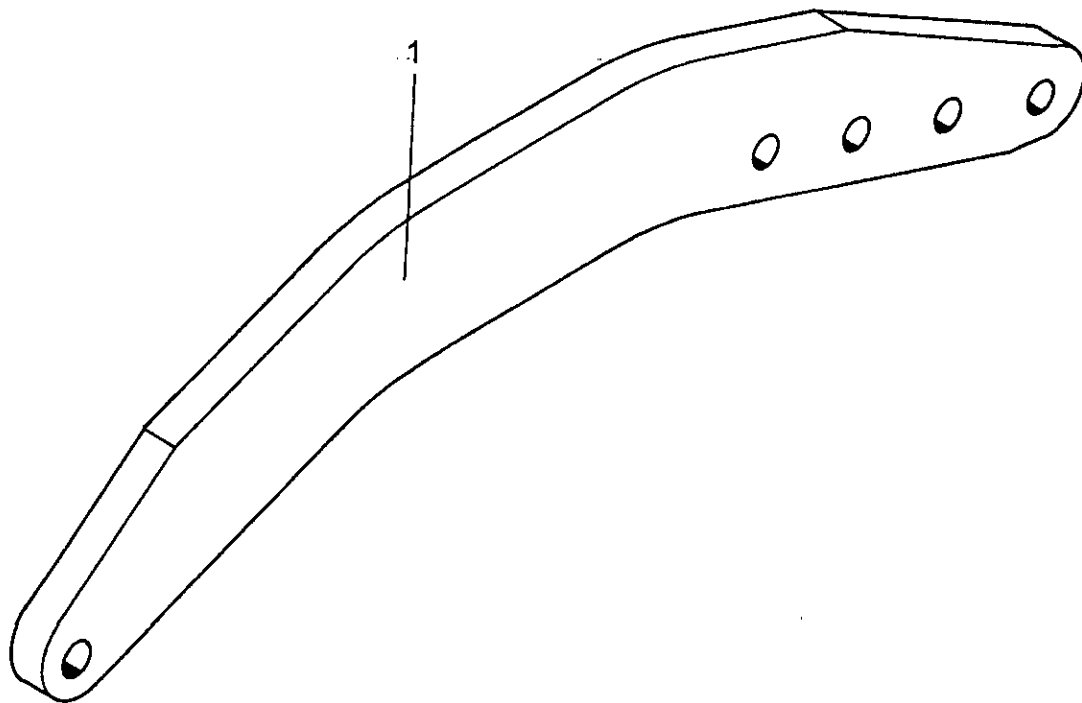


LEMKEN 422 ET 3 / 09.95

Pos.	Art.-Nr.	Stk.	Artikeltext	Description	Texte d'article	Dimension
1	422 2881	1	Träger	Carrier	Poutre	ZIRKON 7 - ZPW

TRÄGER	CARRIER	POUTRE
--------	---------	--------

80X20X666 RSW	422 2886
---------------	----------



LEMKEN 422 ET 2 / 09.95

Pos.	Art.-Nr.	Stk.	Artikeltext	Description	Texte d'article	Dimension
------	----------	------	-------------	-------------	-----------------	-----------

422 2886	1	Träger	Carrier	Poutre	80X20X666 RSW
----------	---	--------	---------	--------	---------------



WECHSELRADSÄTZE

SETS OF CHANGE GEARS

JEUS D'ENGRENAGES

18/26 ZIRKON 7

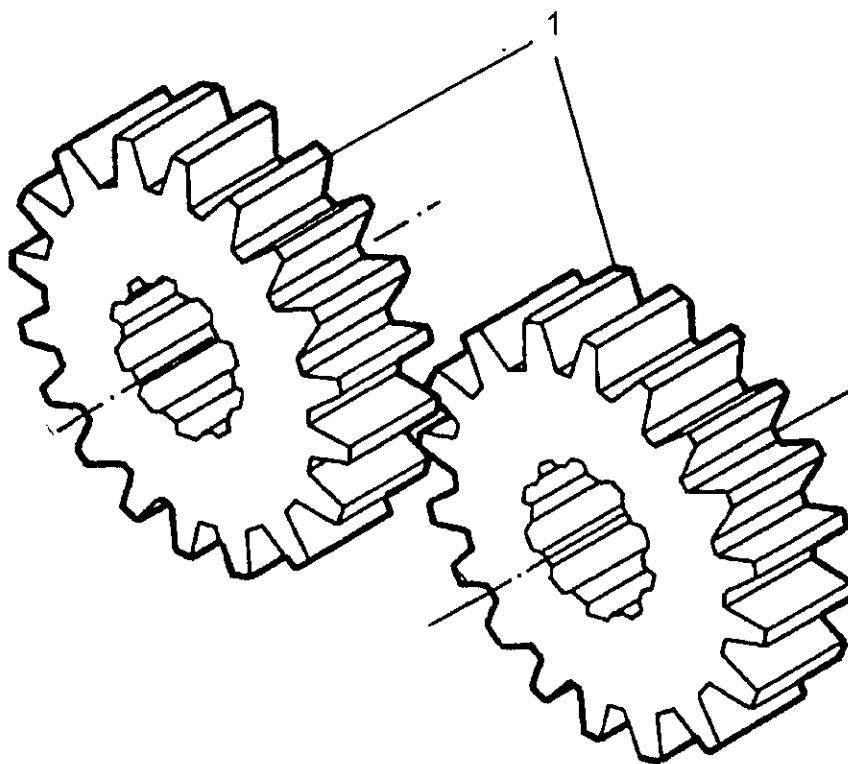
555 1428

19/25 ZIRKON 7

555 1429

21/23 ZIRKON 7 (STANDARD)

555 1430



LEMKEN 555 ET 1 / 09.95

Pos.	Art.-Nr.	Stk.	Artikeltext	Description	Texte d'article	Dimension
1	555 1428	1	Wechselradsatz	Set of change gears	Jeu d'engrenages	18/26 ZIRKON 7
	555 1429	1	Wechselradsatz	Set of change gears	Jeu d'engrenages	19/25 ZIRKON 7
	555 1430	1	Wechselradsatz	Set of change gears	Jeu d'engrenages	21/23 ZIRKON 7

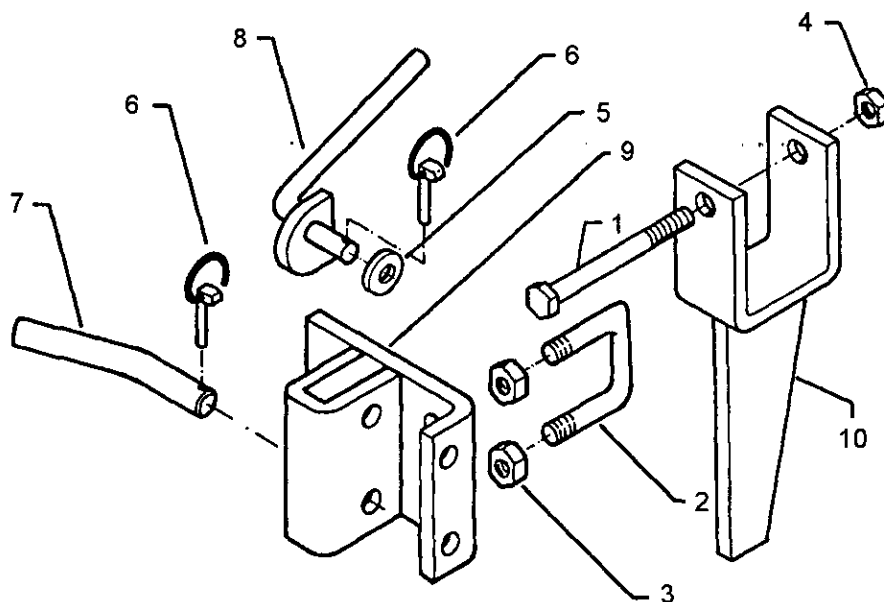
HALTERSATZ FÜR  
PLANIERBALKEN

HOLDER SET FOR  
LEVELLING BAR

JEU DE SUPPORT LAME  
NIVELEUS

ZIRKON 7/9 H

608 7801



LEMKEN 608 ET 17/ 06.96

Pos.	Art.-Nr.	Stk.	Artikeltext	Description	Texte d'article	Dimension
------	----------	------	-------------	-------------	-----------------	-----------

1	301 4019	1	Schraube DIN931-A	Bolt DIN 931	Vis 6 pans DIN. 931	M16X110-8.8
2	301 7789	4	Bügelschraube	U-bolt	Etrier	M 12/71X94 284
3	303 0934	8	Sicherungsmutter	Selflocking nut	Ecrou de surete	NM 12 DIN 985-8
4	303 0935	12	Sicherungsmutter	Selflocking nut	Ecrou de surete	NM 16 DIN 985-8
5	305 6155	1	Scheibe	Washer	Bague/rondelle	D 30X17X6
6	311 9565	3	Klappstift	Securing pin	Goupille de securite	4,5 MM
7	313 8346	2	Stift	Pin	Goupille	D16/78/174/1XD6,5
8	321 6961	1	Exenterhebel	Eccentric lever	Levier excentrique	D16X230/69X15X65
9	408 7800	2	Halter z. Planierbalken	Carrier f.level. bar	Support p. lame niveleuse	120/61/21/120X16
10	408 7801	1	Abstützung	Stay, support	Appui, support	70X12X180/282/50X12

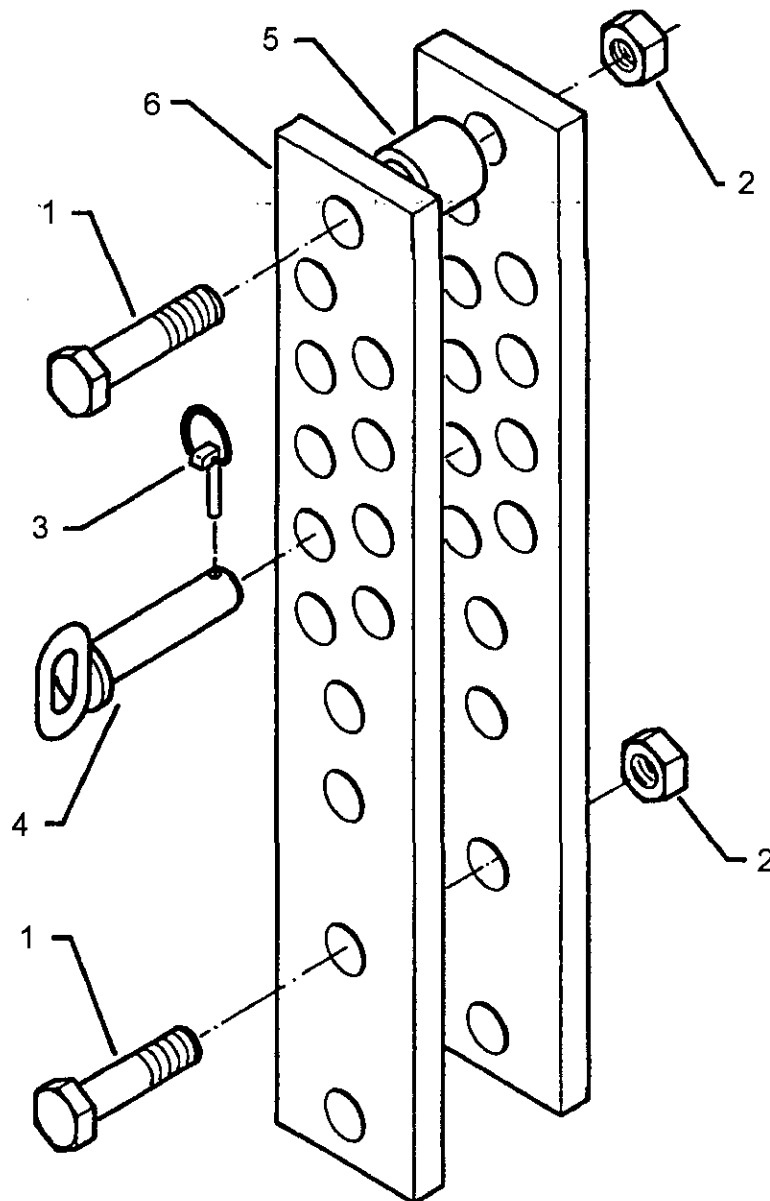
VERSTELLUNG

ADJUSTER

REGLAGE

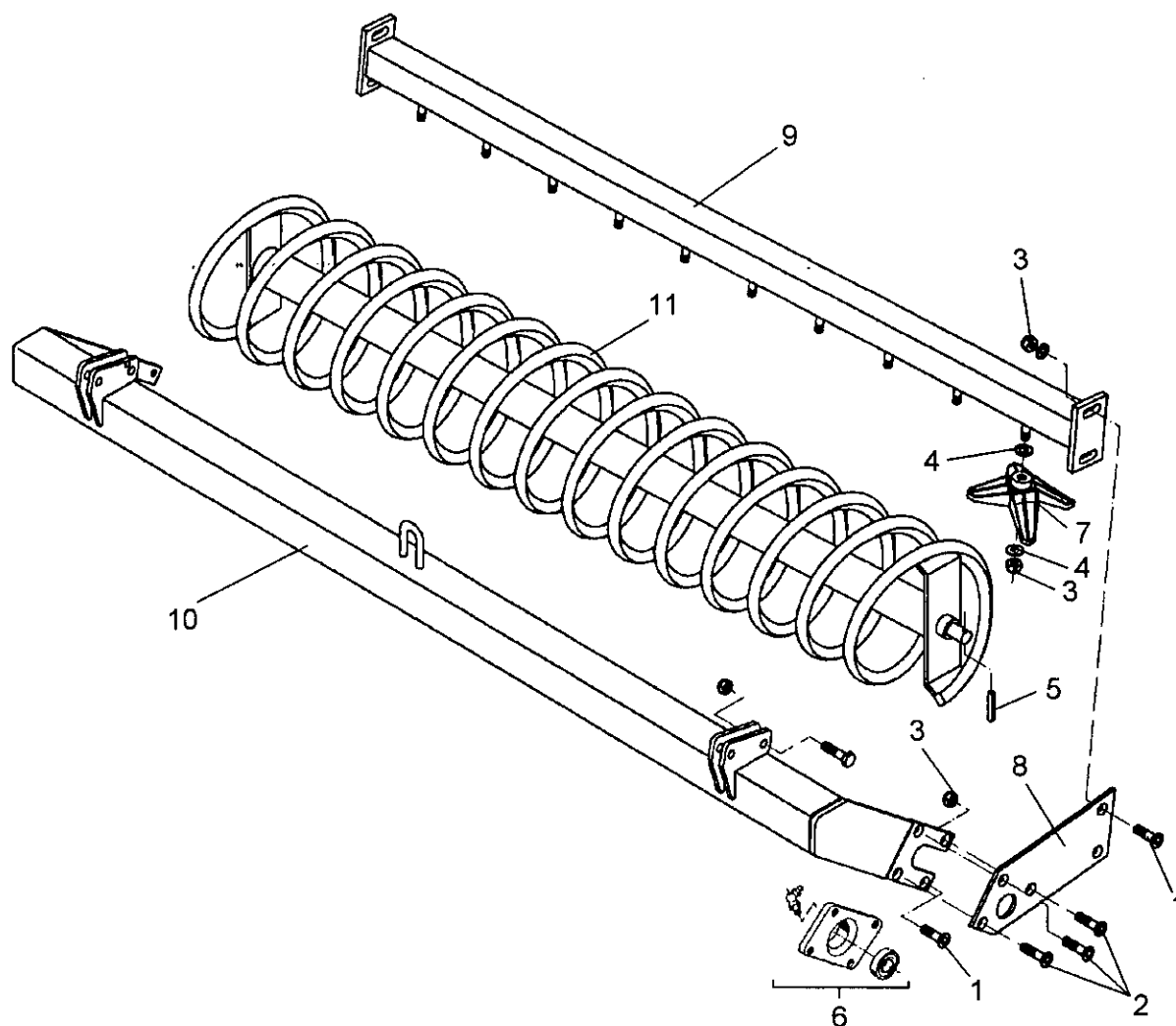
60X12X374 ST

622 5607



LEMKEN 622 ET 32 / 09.95

Pos.	Art.-Nr.	Stk.	Artikeltext	Description	Texte d'article	Dimension
1	301 3884	6	Schraube DIN931-A	Bolt DIN 931	Vis 6 pans DIN 931	M16X70-8.8
2	303 0935	6	Sicherungsmutter	Selflocking nut	Ecrou de surete	NM 16 DIN 985-8
3	311 9565	4	Klappstift	Securing pin	Goupille de securite	4,5 MM
4	313 8140	4	Bolzen mit Griff	Pin with grip	Boulon avec manche	D16X65/GB50,75
5	317 6800	2	Röhrchen	Pipe/tube	Tube/bague	D 26,9X5X25
6	422 1181	4	Verstelleiste	Adjuster plate	Plaque d. deplacement	60X12X374 15XD17



LEMKEN 622 ET 31 / 09.95

Pos.	Art.-Nr.	Stk.	Artikeltext	Description	Texte d'article	Dimension
1	301 6130	6	Senkschraube DIN 7991	CSK bolt/DIN 7991	Vis noyee DIN 7991	M 12X40 10.9
2	301 6132	2	Senkschraube DIN 7991	CSK bolt/DIN 7991	Vis noyee DIN 7991	M12X50-10.9
3	303 0934	22	Sicherungsmutter	Selflocking nut	Ecrou de surete	NM 12 DIN 985-8
4	305 6135	24	Scheibe	Washer	Bague	28X13X2,5
5	309 6072	2	Spannhülse	Expansion bush	Goupille de serrage	8X40 DIN 1481 ZN
6	319 9365	2	Lager kompl.	Bearing complete	Palier cpl.	FY 35 WF
7	349 2010	10	Abstreifer	Scraper	Racleur	FLEXI-COIL
8	422 6324	2	Halter	Carrier	Crampon	FLEXI-COIL
9	422 6327	1	Träger für Abstreifer	Carrier for scraper	Support pour decrotteur	FLEXI-COIL 2,5M
10	422 6331	1	Tragröhr	Centre tube	Centre tube	70X7.1X2498 RSW250
11	423 2201	1	Flexi-Coil-Walze	Flexi-coil roller	Rouleau de flexi-coil	D450/50 - 2,5 M

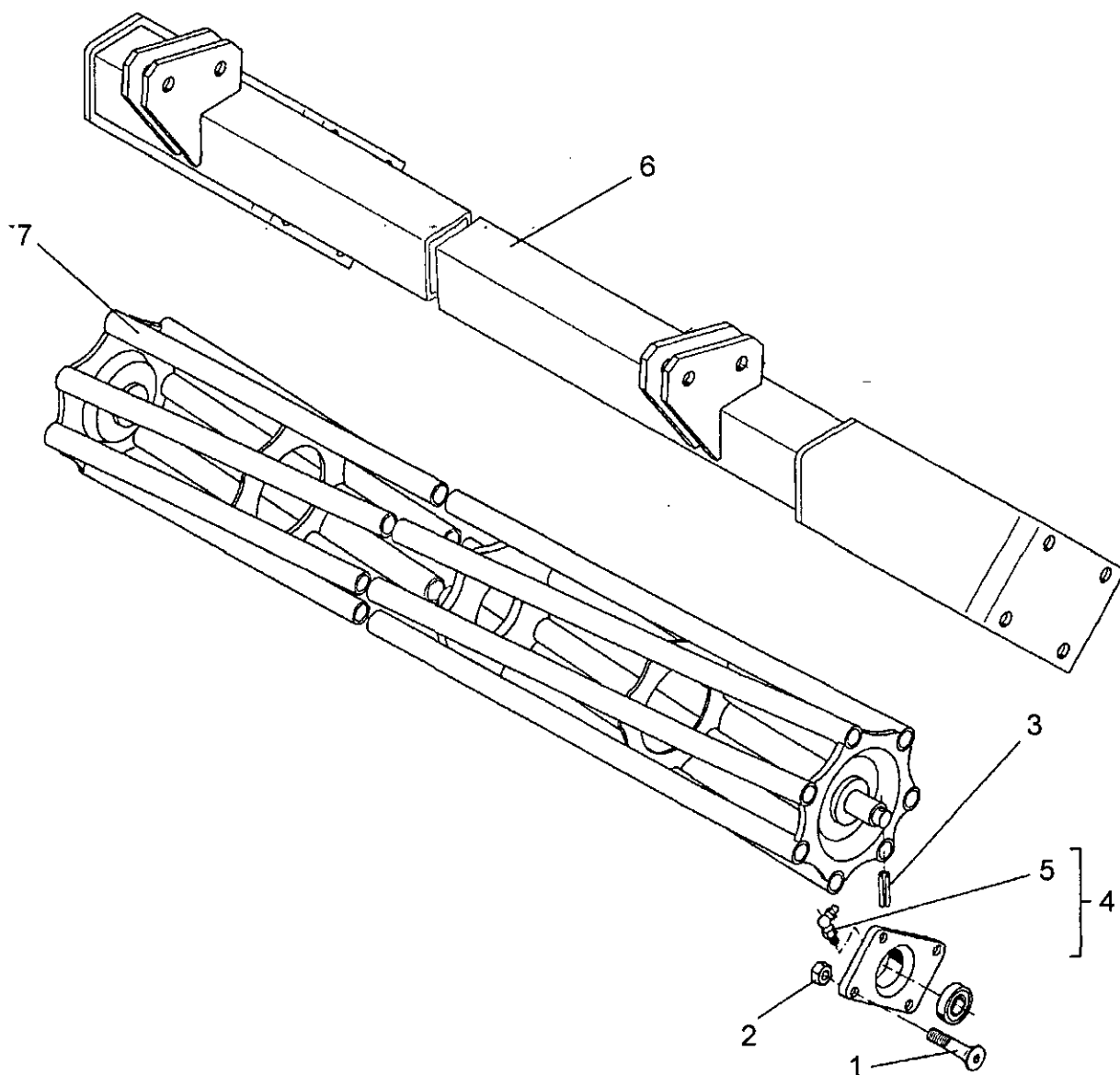
ROHRSTABWALZE

TUBE BAR ROLLER

ROULEAU CAGE

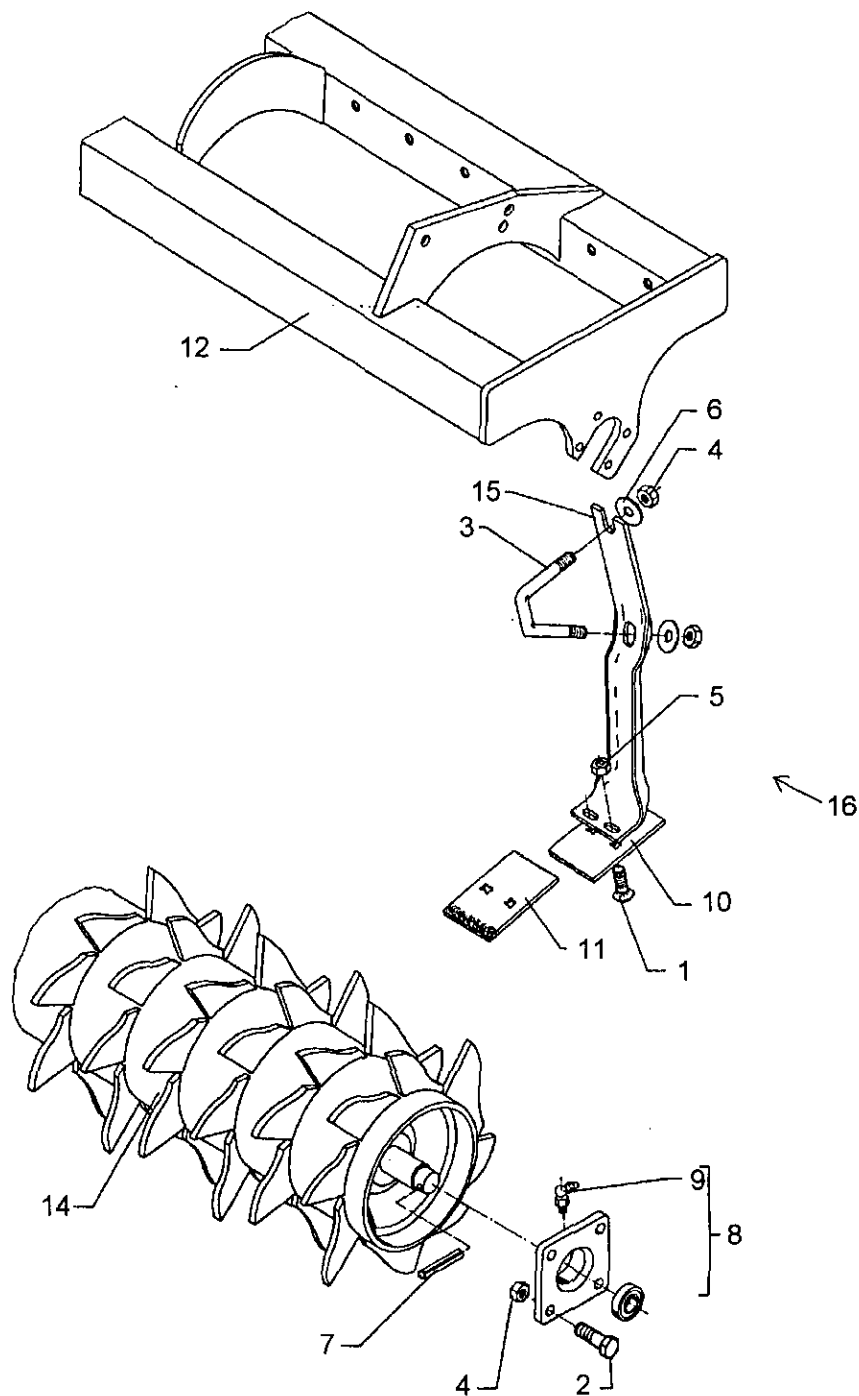
RSW D400 - 250

622 6331



LEMKEN 622 ET 43 / 06.96

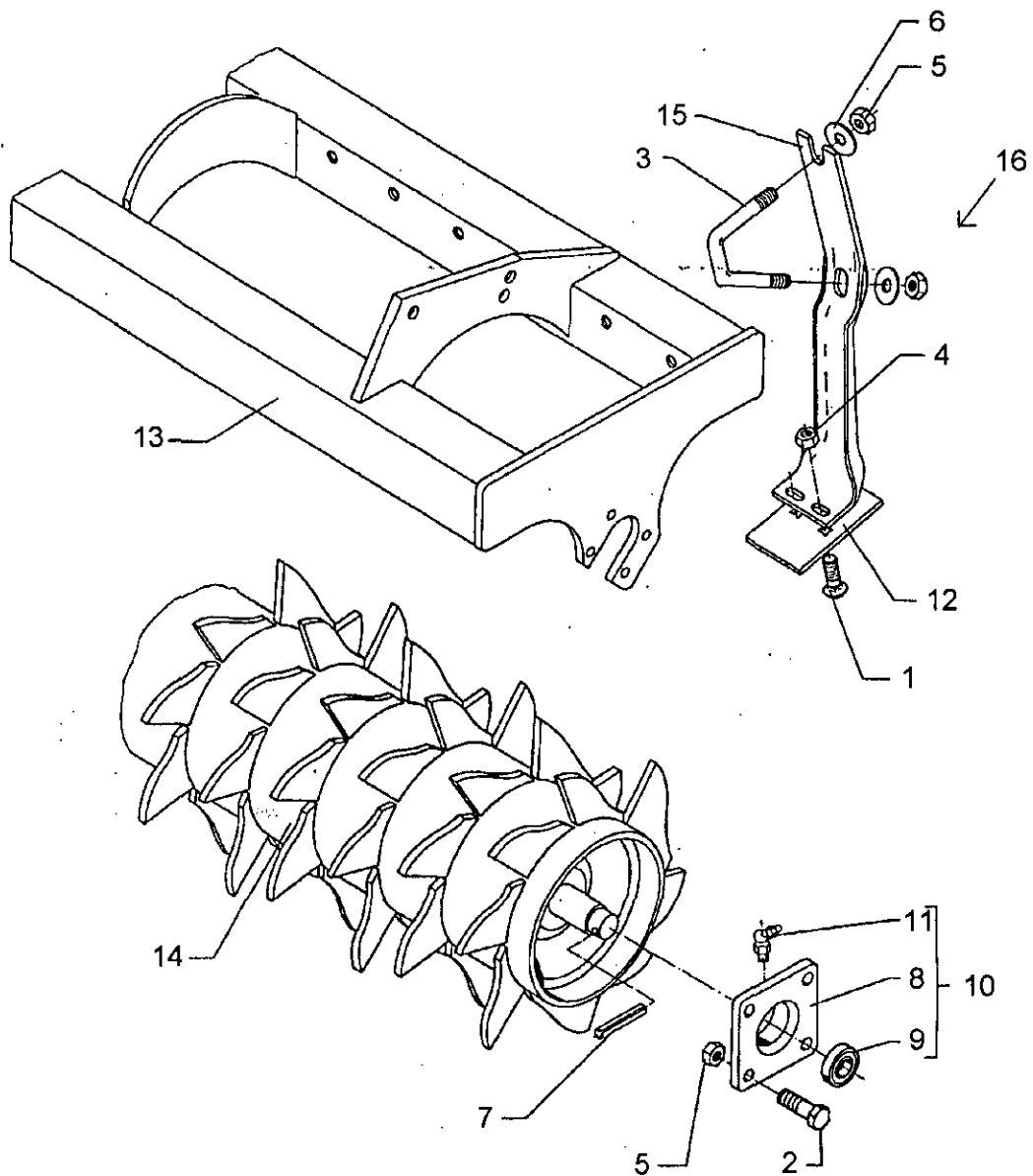
Pos.	Art.-Nr.	Stk.	Artikeltext	Description	Texte d'article	Dimension
1	301 6130	8	Senkschraube DIN 7991	CSK bolt/DIN 7991	Vis noyee DIN 7991	M 12X40 10.9
2	303 0934	8	Sicherungsmutter	Selflocking nut	Ecrou de surete	NM 12 DIN 985-8
3	309 6072	2	Spannhülse	Expansion bush	Goupille de serrage	8X40 DIN 1481 ZN
4	319 9365	2	Lager kompl.	Bearing complete	Palier cpl.	FY 35 WF
5	323 6360	2	Schmiernippel	Grease nipple	Graisseur	R 1/8 ZOLL
6	422 6331	1	Tragrohr	Centre tube	Centre tube	70X7.1X2498 RSW250
7	423 0948	1	Rohrstabwalze	Tube bar roller	Rouleau cages	D 400X2454



LEMKEN 622 ET 44 / 06.96

Pos.	Art.-Nr.	Stk.	Artikeltext	Description	Texte d'article	Dimension
------	----------	------	-------------	-------------	-----------------	-----------

1	301 1700	2	Flachrundschr. m. 4kt-Ans.	Bolt, cup square head	Vis a tete ronde	M10X20 8.8
2	301 3348	8	Schraube DIN933	Screw DIN 933	Vis 6 pans DIN 933	M12X40-8.8
3	301 7788	20	Bügel schraube	U-bolt	Etrier	M12/43/94/8.8ZN
4	303 0934	48	Sicherungsmutter	Selflocking nut	Ecrou de surete	NM 12 DIN 985-8
5	303 0970	2	Sechskantmutter	Nut	Ecrou	M 10 DIN 934-8
6	305 6136	40	Scheibe	Washer	Bague/rondelle	13DIN1441-ST 13/25X3
7	309 6072	2	Spannhülse	Expansion bush	Goupille de serrage	8X40 DIN 1481 ZN
8	319 9365	2	Lager kompl.	Bearing complete	Palier cpl.	FY 35 WF
9	323 6360	2	Schmiernippel	Grease nipple	Graisser	R 1/8"
10	349 2001	1	Abstreifer	Scraper	Racleur	90X3X130
11	349 2002	1	Abstreifer aufg.	Scraper hard faced	Racleur blinde	90X3X85
12	422 6340	1	Tragrahmen	Supporting frame	Cadre porteur	ZPW D500-250
14	423 2135	1	Zahnpackerwalze	Packer roller	Rouleau packer	ZPW D500X2445
15	423 5905	1	Abstreiferhalter	Carrier for scraper	Supportm de racleur	70X5X375-D500
16	523 5905	20	Abstreifer kompl.	Scraper cpl.	Racleur cpl.	50X5X422 - D500



LEMKEN 622 ET 30 / 09.95

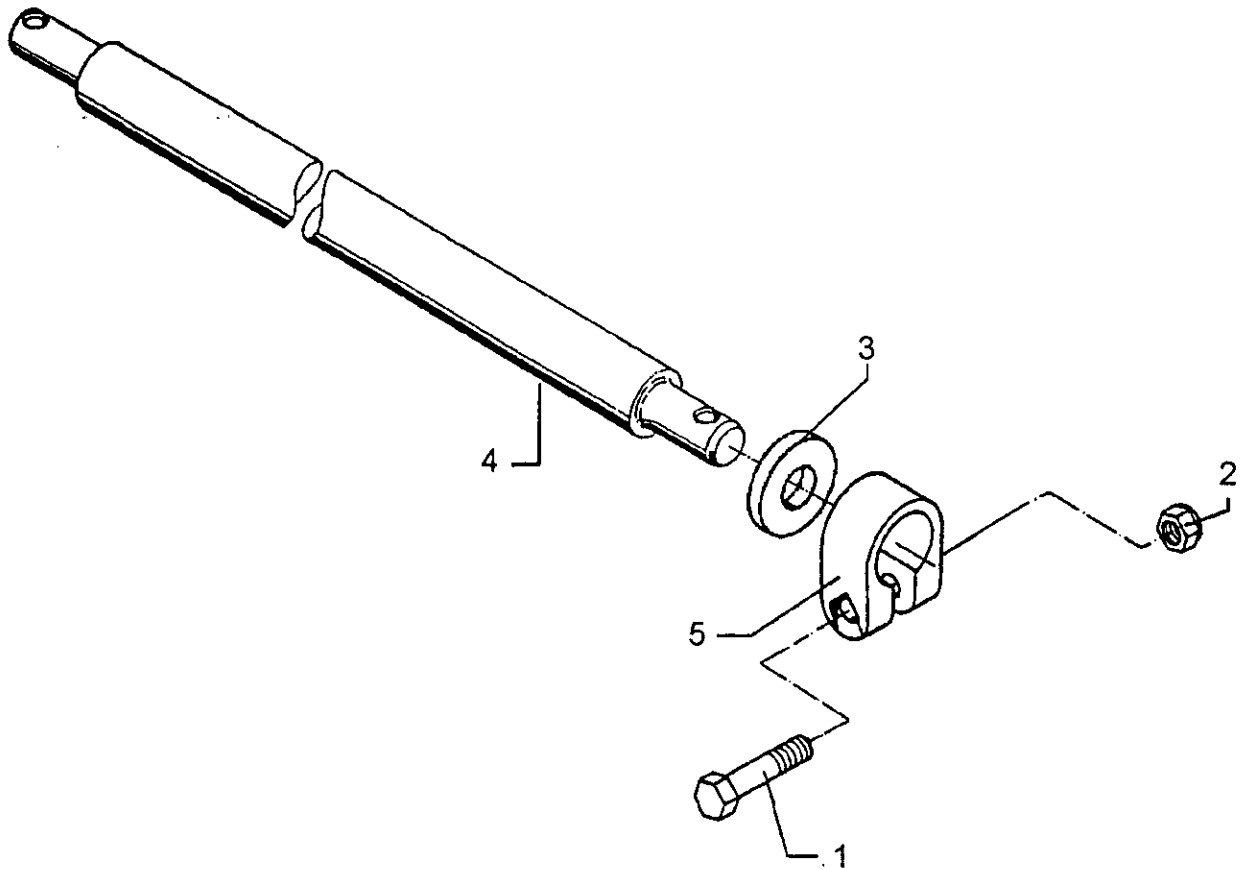
Pos.	Art.-Nr.	Stk.	Artikeltext	Description	Texte d'article	Dimension
------	----------	------	-------------	-------------	-----------------	-----------

1	301 1700	24	Flachrundschaube m.4kt	Bolt, cup square head	Vis a tete ronde	M10X20 8.8M
2	301 3348	8	Schraube DIN933	Set screw DIN 933	Vis 6 pans DIN 933	M12X40-8.8
3	301 7788	20	Bügelschraube	U-bolt	Etrier	M12/43/94/8.8ZN
4	303 0970	24	Sechskantmutter	Nut	Ecrou	M10 DIN 934-8
5	303 0934	48	Sicherungsmutter	Selflocking nut	Ecrou de surete	NM 12 DIN 985-8
6	305 6136	40	Scheibe	Washer	Bague/rondelle	13DIN1441-ST 13/25X3
7	309 6072	2	Spannhülse	Expansion bush	Goupille de serrage	8X40 DIN 1481 ZN
8	319 9347	2	Lagergehäuse	Bearing housing	Palier	CJ 07
9	319 9364	2	Lager	Bearing	Palier	YEL 207-2F
10	319 9365	2	Lager kompl.	Bearing complete	Palier cpl.	FY 35 WF
11	323 6360	2	Schmiernippel	Grease nipple	Graisseur	R 1/8"
12	349 2001	24	Abstreifer.	Scraper	Racleur	90X3X130
13	422 6348	1	Tragrahmen	Supporting frame	Cadre porteur	ZPW D420/2.50
14	423 2125	1	Zahnpackerwalze	Packer roller	Rouleau packer	ZPW D420/2.50
15	423 5901	1	Abstreiferhalter	Scraper carrier	Poutre de racleur	50X5X363 - D420
16	523 5901	20	Abstreifer kompl.	Scraper cpl.	Racleur cpl.	50X5X363 - D420

UNTERLENKERANSCHLUSS	LOWER LINK CONNECTION	RACCORD DE BRAS INFERIEUR
----------------------	-----------------------	------------------------------

D 40 / L 2 / ZIRKON 7

661 1263



LEMKEN 661 ET 16 / 09.95

Pos.	Art.-Nr.	Stk.	Artikeltext	Description	Texte d'article	Dimension
1	301 3383	2	Schraube DIN931-A	Bolt DIN 931	Vis 6 pans DIN 931	M12X55-8.8
2	303 0934	2	Sicherungsmutter	Selflocking nut	Ecrou de surete	NM 12 DIN 985-8
3	305 6431	2	Scheibe	Washer	Bague/rondelle	70X40,5X6
4	461 7915	1	Schienenwelle	Drawbar	Barre d'attelage	D40 L2 Z2
5	461 9869	2	Klemme	Clamp	Pince	D40X35



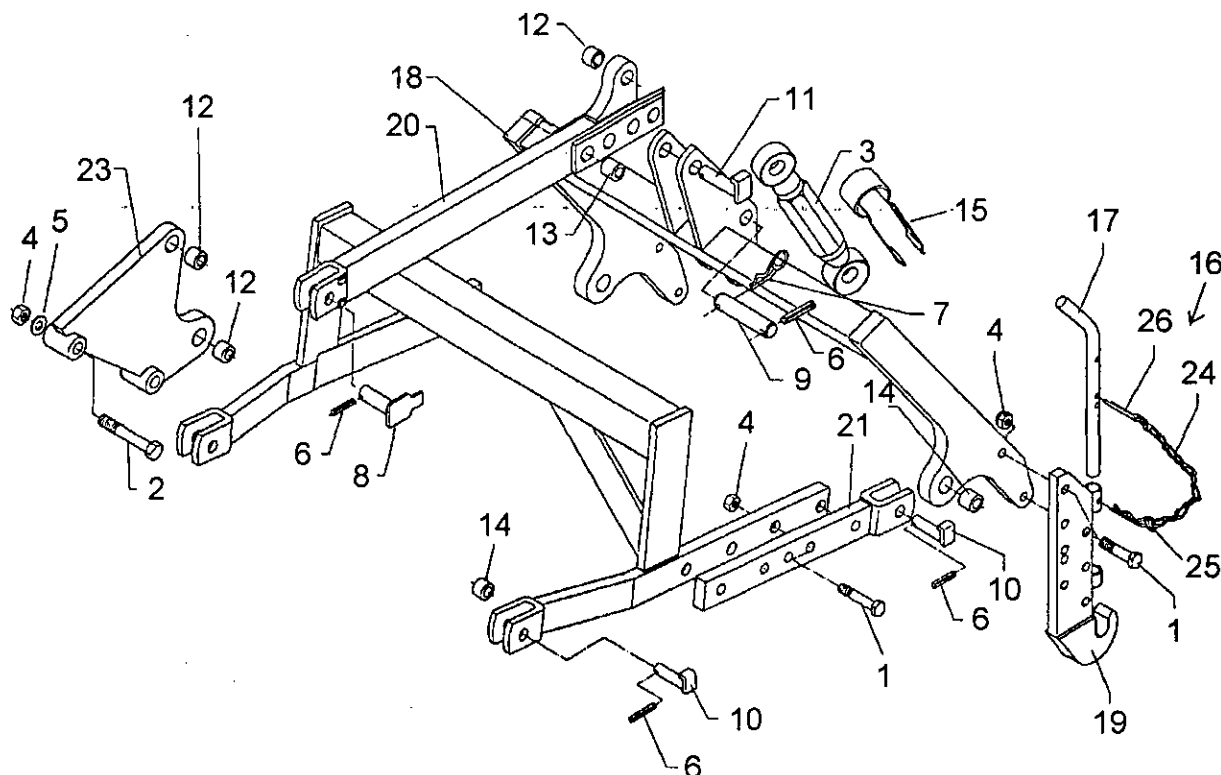
HYDRAULISCHES  
AUSHUBGESTÄNGE

HYDRAULIC LIFT  
LINKAGE

TIGES DE LEVAGE

ZIRKON 7/300

661 8415



LEMKEN 661 ET 15 / 08.95

Pos.	Art.-Nr.	Stk.	Artikeltext	Description	Texte d'article	Dimension
1	301 3779	8	Schraube DIN931-A	Bolt DIN 931	Vis 6 pans DIN. 931	M16X60LS35X20-10.9
2	301 3992	1	Schraube DIN931-A	Bolt DIN 931	Vis 6 pans DIN. 931	M16X100X25-8.8
3	302 8568	1	Spannschloss	Turnbuckle	Manchon de serrage	KAT.II 230-340 M24
4	303 0935	9	Sicherungsmutter	Selflocking nut	Ecrou de surete	NM 16 DIN 985-8
5	305 6163	1	Scheibe	Washer	Bague/rondelle	D 17/35X5
6	309 6072	7	Spannhülse	Expansion bush	Goupille de serrage	8X40 DIN 1481 ZN
7	311 8605	1	Federstecker	Spring pin	Goupille a ressort	5 DIN 11024 ZN
8	313 2543	1	Bolzen m.verdrehs.	Pin with stop	Axe avec butee	D25/50/FB60-ZN
9	313 7812	1	Oberlenkerbolzen	Top link pin	Boulon de bras super.	KAT II D25,4X140
10	313 8105	4	Bolzen m.Verdrehsicher.	Pin with stop	Axe avec butee	D20/31/LB47
11	313 8107	1	Bolzen m.Verdrehsicher.	Pin with stop	Axe avec butee	D20/31/LB80
12	317 3345	2	Einspannbuchse	Expansion bush	Douille de serrage	EG25/29X25-MPS
13	317 3396	2	Einspannbuchse	Expansion bush	Douille de serrage	EG20/28X24
14	317 3397	4	Einspannbuchse	Expansion bush	Douille de serrage	EG20/28X20-DIN1498
15	329 1785	1	Flachformfeder	U-spring	Ressort en forme d'u	40X4X393 SW 24
16	331 9880	2	Kette	Chain	Chaîne	.
17	461 8409	2	Verriegelungsbolzen	Locking pin	Boulon de verrouil.	D 16X390
18	461 8412	1	Lenker	Main link	Bras principal	ZIRKON
19	461 8414	2	Fanghaken	Hook	Crôchet d'attache	KAT.II
20	461 8419	1	Lenker	Main link	Bras principal	ZIRKON 7
21	461 8421	2	Lenker	Main link	Bras principal	100/5
22	461 8429	1	Lenker	Main link	Bras principal	A.H.G. ZIRKON 7
23	461 8464	1	Zylinderhalter	Lug/carrier f. ram	Support p. verin	ZUR ZIRKON 7
24	331 6130	2	Kette	Chain	Chaîne	D 2X150
25	311 8605	3	Federstecker	Spring pin	Goupille a ressort	5 DIN 11024 ZN
26	311 7617	2	Splint	Peg	Goupille	4X40 DIN 94/ST

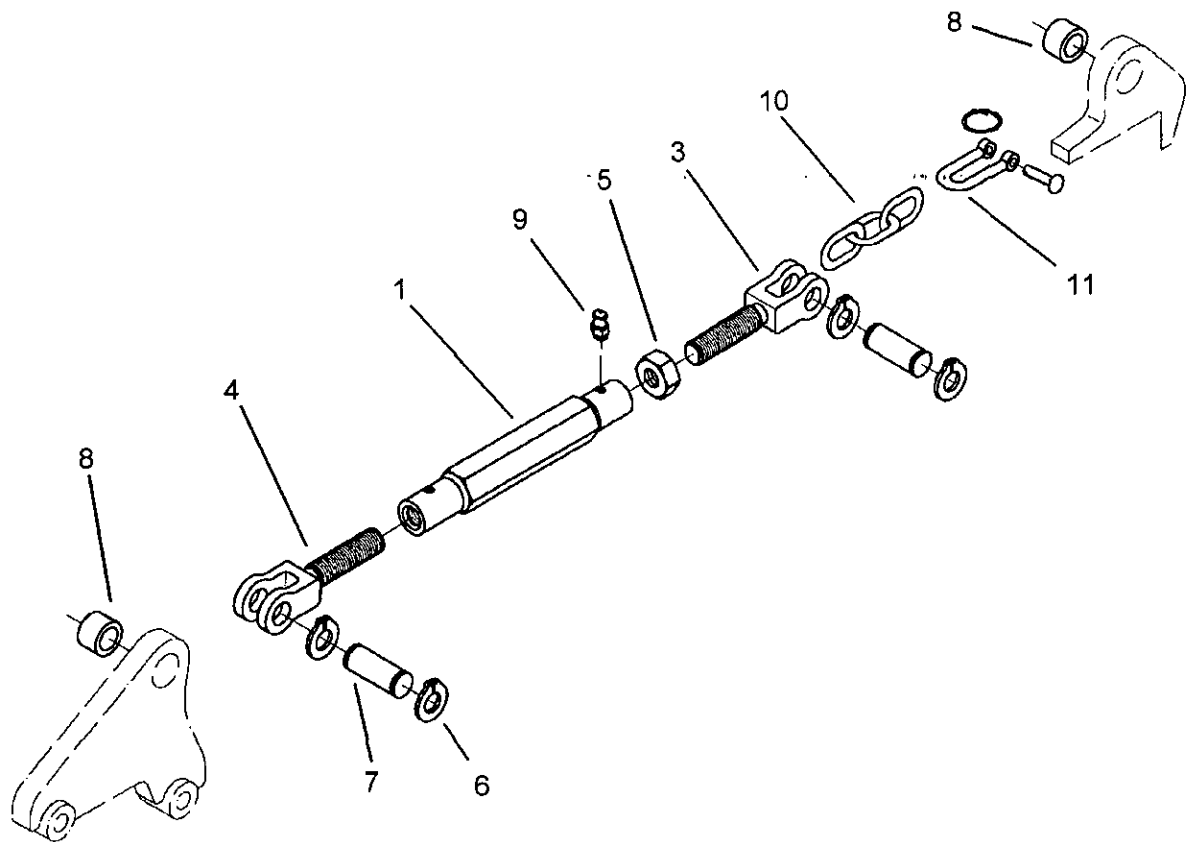
SPANNSCHLOSS MIT KETTE

TURNBUCKLE WITH  
CHAIN

MANCHON DE VIS AVEC  
CHAIN

HG 661 8415

661 8452



LEMKEN 661 ET 28 / 06.96

Pos.	Art.-Nr.	Stk.	Artikeltext	Description	Texte d'article	Dimension
1	302 8895	1	Spannschlossmutter	Threaded sleeve	Ecrou de tension	TR 26X3X250
3	302 8990	1	Gabelstück	Forkpiece	Piece fourchu	TR 26X3 R
4	302 8991	1	Gabelstück	Forkpiece	Piece fourchu	TR 26X3 L
5	303 3030	1	Mutter	Nut	Ecrou	TR 26X3 SW 41
6	305 8861	4	Sicherungsring	Securing ring	Circlip	25X2 DiN 471 ZN
7	313 7790	2	Bolzen	Bolt/pin/pivot pin	Axe/boulon	D25X65/NN50,7
8	317 6852	2	Röhrchen	Pipe/tube	Tube/bague	D38/25.25X25
9	323 6348	2	Schmiernippel	Grease nipple	Graisseur	DIN 71412 LAM 10X1
10	331 6585	1	Kette verzinkt	Chain	Chaîne	13X65/3GL/762/SST352H
11	331 8400	1	Schäkel	Shackle	Maille	A1,6 DIN 82101 ZN

MESSERZINKEN

BLADE TINES

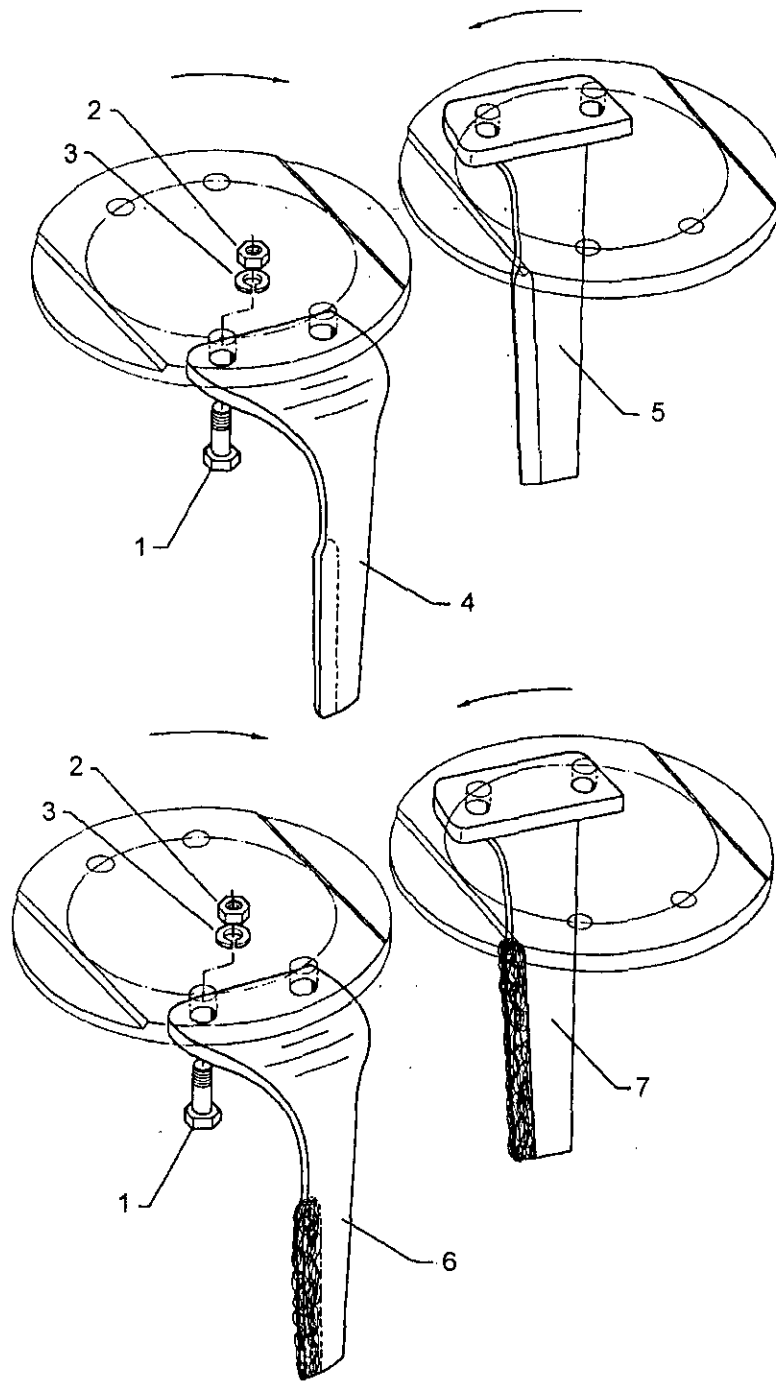
DENTS COUTEAUX

ZIRKON 2500

666 1122

ZIRKON 2500 PA

666 1132



LEMKEN 666 ET 3 / 06.96

Pos.	Art.-Nr.	Stk.	Artikeltext	Description	Texte d'article	Dimension
1	301 3840	40	Schraube DIN960-A	Bolt DIN 960	Vis 6 pans	M16X1,5X50LS23X22-10.
2	305 9887	40	Federring	Spring ring	Bague ressort	16 DIN 127
3	303 0990	40	Sechskantmutter	Nut	Ecrou	M 16X1,5 DIN 934-10
4	337 7022	10	Messerzinken	Blade tine	Dent couteau	RE 280/MZ 28
5	337 7023	10	Messerzinken	Blade tine	Dent couteau	LI 280/MZ 28
6	337 7024	10	Messerzinken	Blade tine	Dent couteau	RE MZ 28 PA
7	337 7025	10	Messerzinken	Blade tine	Dent couteau	LI MZ 28 PA

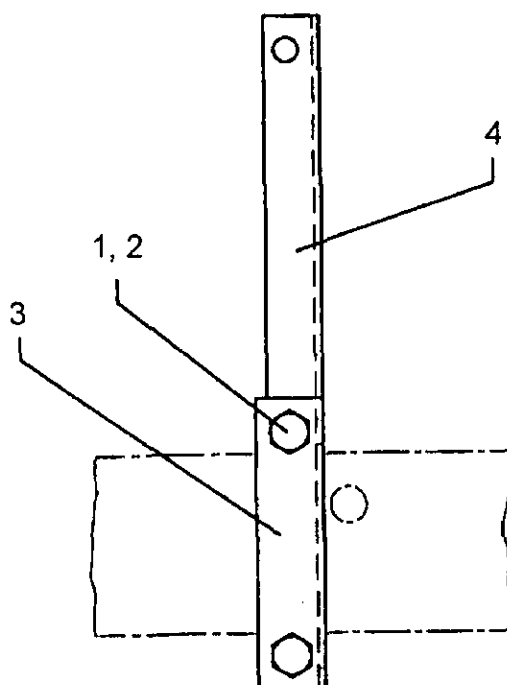
LEUCHTENHALTER

CARRIER FOR LIGHT

PORTE LAMPE

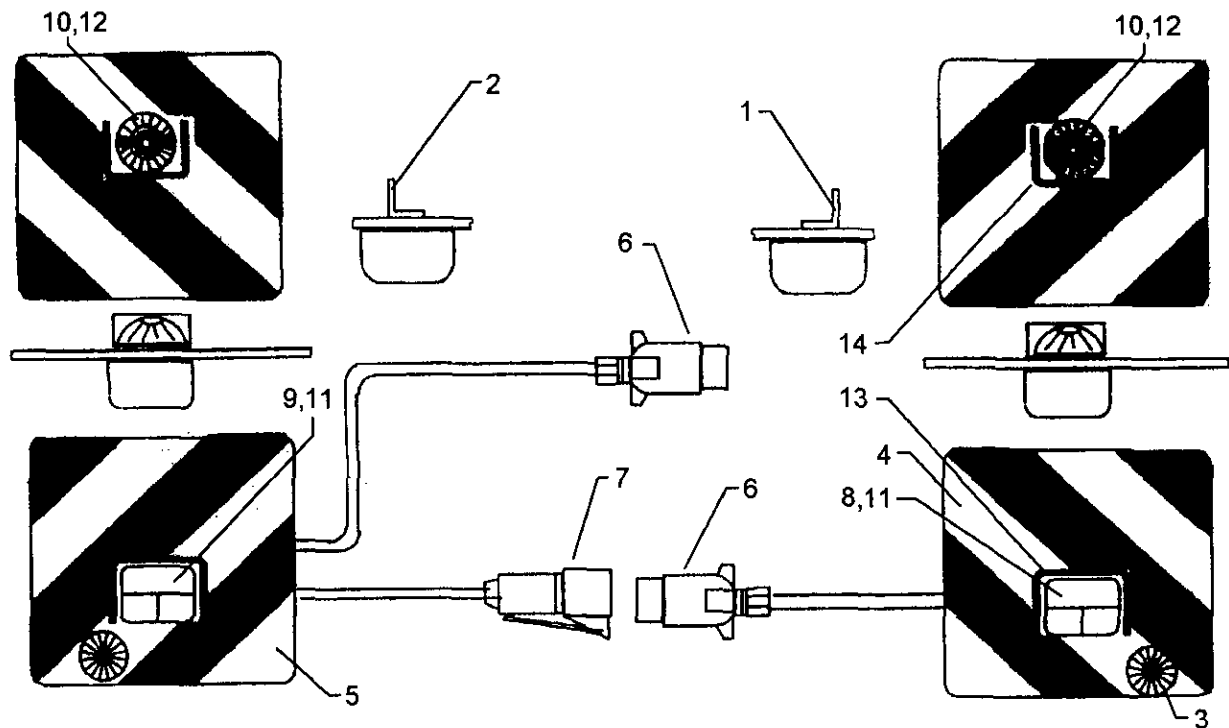
LH 14

670 1632



LEMKEN 670 ET 13 / 09.95

Pos.	Art.-Nr.	Stk.	Artikeltext	Description	Texte d'article	Dimension
1	301 5424	4	Schraube DIN931-A ZN	Bolt cad. DIN 931	Vis 6 pans cad. DIN 931	M10X45-8.8
2	303 0933	4	Sicherungsmutter	Selflocking nut	Ecrou de surete	NM 10 DIN 985-8
3	459 1058	2	Brücke	Clamp plate/shackle	Plaque de fixation	30X12X130 1X100 D11
4	470 1632	2	Leuchtenhalter	Carrier for light	Porte lampe	ZIRKON 6+9 25X25X300



LEMKEN 09.96

Pos.	Art.-Nr	Stk.	Artikeltext	Description	Texte d'article	Dimension
1	321 5012	1	Aufsteckteil	Plug-on unit	Piece a emboitement	RE HR11027
2	321 5013	1	Aufsteckteil	Plug-on unit	Piece a emboitement	LI HL11027
3	321 9917	2	Rückstrahler	Reflector	Reflecteur	6200K
4	321 9936	1	Warntafel	Warning board	Plaque de signalisation	RE 423x423 DIN11030
5	321 9937	1	Warntafel	Warning board	Plaque de signalisation	LI 423x423 DIN11030
6	373 2121	2	Stecker	Plug	Connecteur	7-polig
7	373 2140	1	Kupplungsdose	Connector socket	Prise femelle	72.
8	373 3130	1	Rückleuchte rechts	Rear light, RH	Feu arriere, a droite	BBS95R
9	373 3133	1	Rückleuchte links	Rear light, LH	Feu arriere, a gauche	BBS95L
10	373 3431	2	Positionleuchte	Position light	Feu de position	PL86
11	373 3526	2	Lichtscheibe	Light glas	Vitre de feu	RE E95
12	373 3529	2	Lichtscheibe	Light glas	Vitre de feu	E86
13	373 3801	2	Schutzhaube hinten	Rear cover	Capuchon protecteur arriere	SH95
14	373 3802	2	Schutzhaube vorne	Front cover	Capuchon protecteur avant	SH86

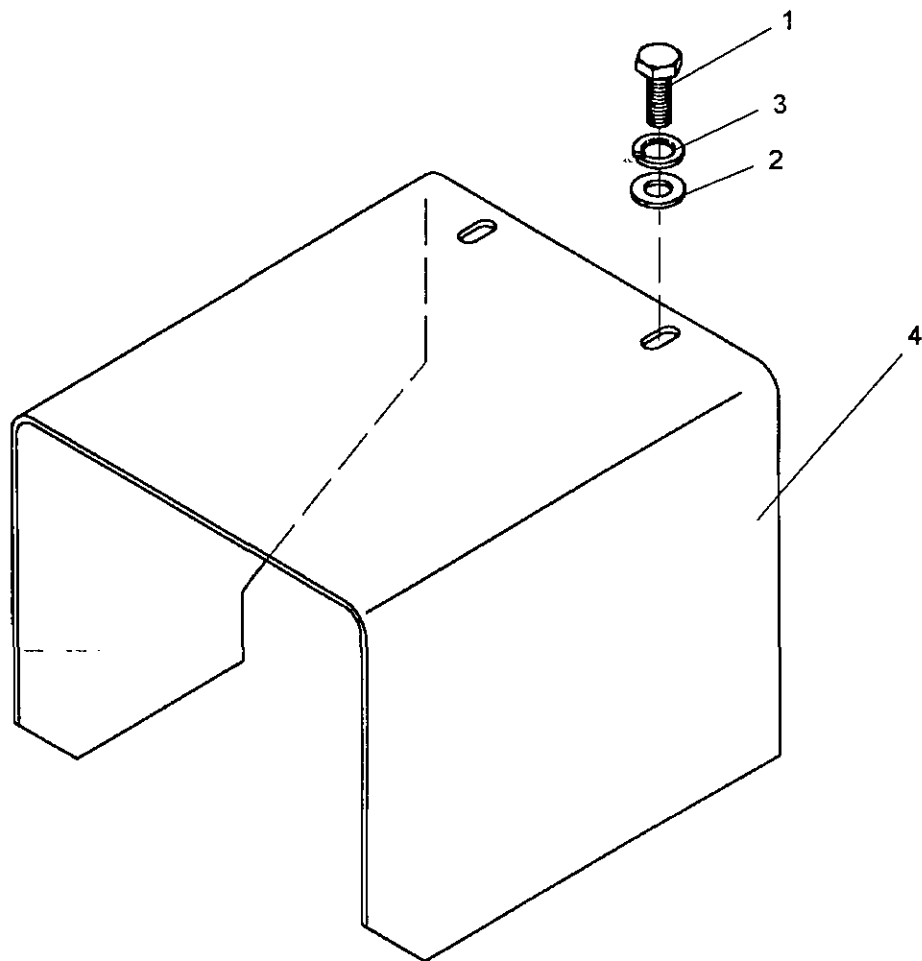
ZAPFWELLENSCHUTZ

P.T.O. GUARD

PROTECTION PRISE DE FORCE

ZIRKON 2500

670 5056



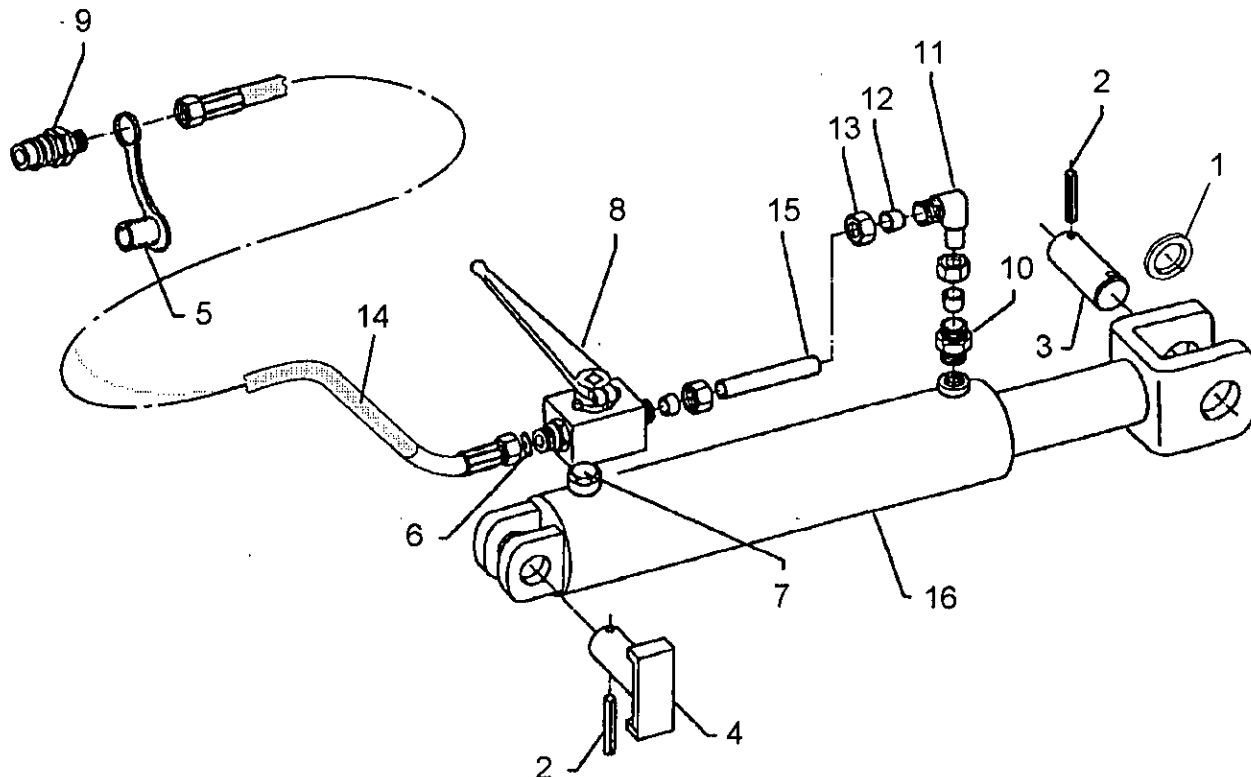
LEMKEN 670 ET 15 / 06.96

Pos.	Art.-Nr.	Stk.	Artikeltext	Description	Texte d'article	Dimension
1	301 7260	2	Schraube DIN933 Z	Set screw DIN 933	Vis 6 pans DIN.933	M 8X16 8.8 ZN
2	305 8694	2	Scheibe	Washer	Bague/rondelle	A 8,4 DIN 125-ST KAD
3	305 9883	2	Federring	Spring ring	Bague ressort	8 DIN 127
4	470 5056	1	Zapfwellenschutz	PTO-guard	Protection prise de force	ZIRKON 7/250

HYDRAULIKANLAGEN EINFACHWIRKEND	HYDRAULIC ASSEMBLIES SINGLE ACTING	ASSEMBLAGES HYDRAULIQUES SINGLE EFFET
------------------------------------	---------------------------------------	--

DZ 63X245 ZIRKON  
80X245 ZIRKON

675 5100  
675 5101



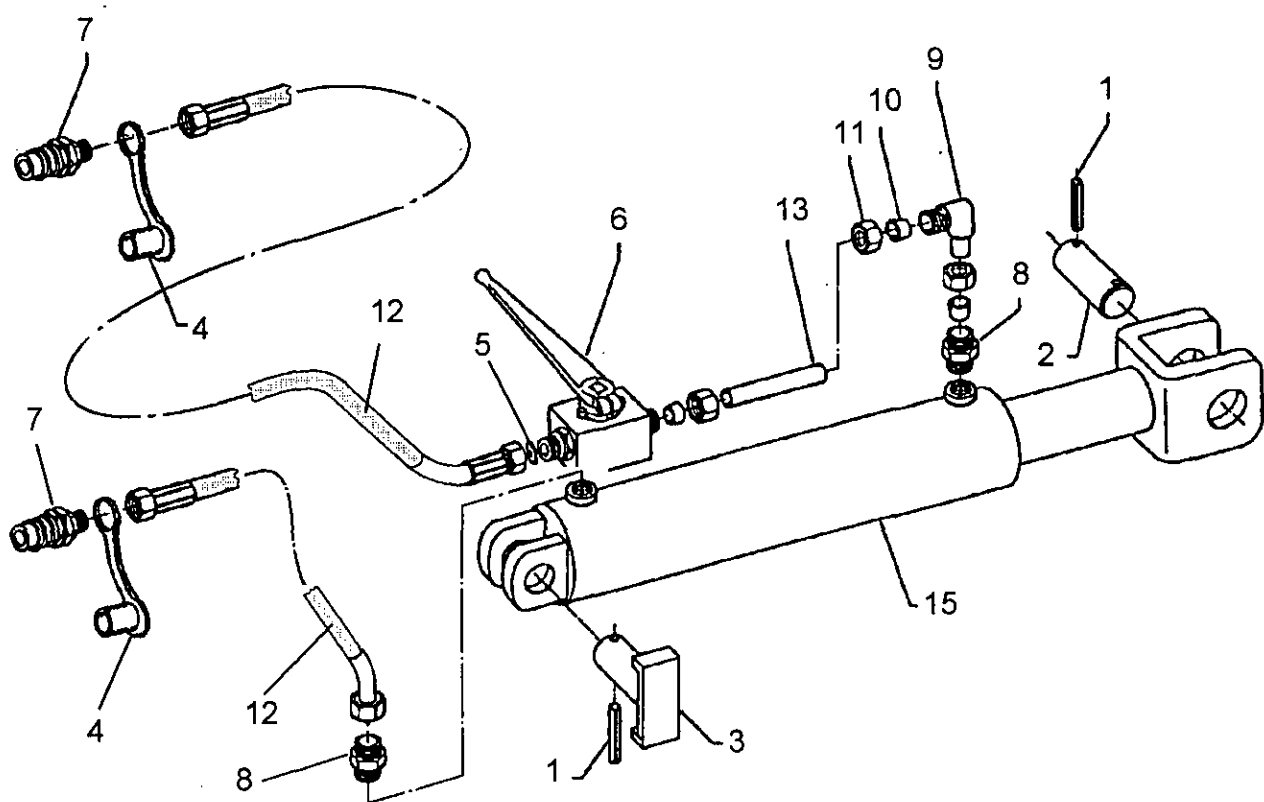
LEMKEN 675 ET 26 / 09.95

Pos.	Art.-Nr.	Stk.	Artikeltext	Description	Texte d'article	Dimension
1	305 6273	2	Scheibe	Washer	Bague	26/40/4 ZN - V
2	309 6072	3	Spannhülse	Expansion bush	Goupille de serrage	8X40 DIN 1481 ZN
3	313 7772	1	Bolzen	Bolt/pin/pivot pin	Axe/boulon	D25X90/BB60-ZN
4	313 8053	1	Bolzen m. Verdrehsicherung	Pin with stop	Axe avec butee	D25/62/UB57
5	375 2166	1	Schutzkappe	Cap	Capuchon	ARGUS 11-10.1
6	375 2173	1	Drosselplättchen	Throttle plate	Lamette d'etangler	D 12X1,5-1,5
7	375 2196	1	Be-u. Entlüftungssch.	Venting screw	Vis de sortie d'air	M18X1,5
8	375 2199	1	Kugelhahn	Valve	Valve	NW10-M18X1,5 ZN
9	375 2718	1	Hydraulikstecker	Hydraulic coupling	Prise d'huile	NW 10 - M18X1,5
10	375 4020	1	Gerade Einschraubversch.	Nipple	Boulonnage	GE 12 LM M18X1,5
11	375 4500	1	Einstellb.W-Verschraubung	Adjustable angle union	Boulonnage d'angle regl..	EVW 12 L M18X1,5
12	375 5110	3	Schneidring	Cutting ring	Bague coupant	S 12 L
13	375 5310	3	Überwurfmutter	Union nut	Ecrou raccord	M 12 L M18X1,5
14	475 2618	1	Hochdruckschlauch	High-pressure hose	Tuyau a haute pres.	NW 10 M18X1500-45°
15	475 8848	1	Rohr	Tube/pipe		12X2X 40
16	575 2321	1	Hydraulikzylinder	Ram	Verin	80/40X245-G 18.519.1
	575 2324	1	Hydraulikzylinder	Ram	Verin	DZ63/30-245 211.995.1

HYDRAULIKANLAGEN DOPPELTWIRKEND	HYDRAULIC ASSEMBLIES DOUBLE ACTING	ASSEMBLAGES HYDRAULIQUES DOUBLE EFFECT
------------------------------------	---------------------------------------	---

63X245 KE ZIRKON 7/250  
80X245 KE ZIRKON 7/250 + 7/300

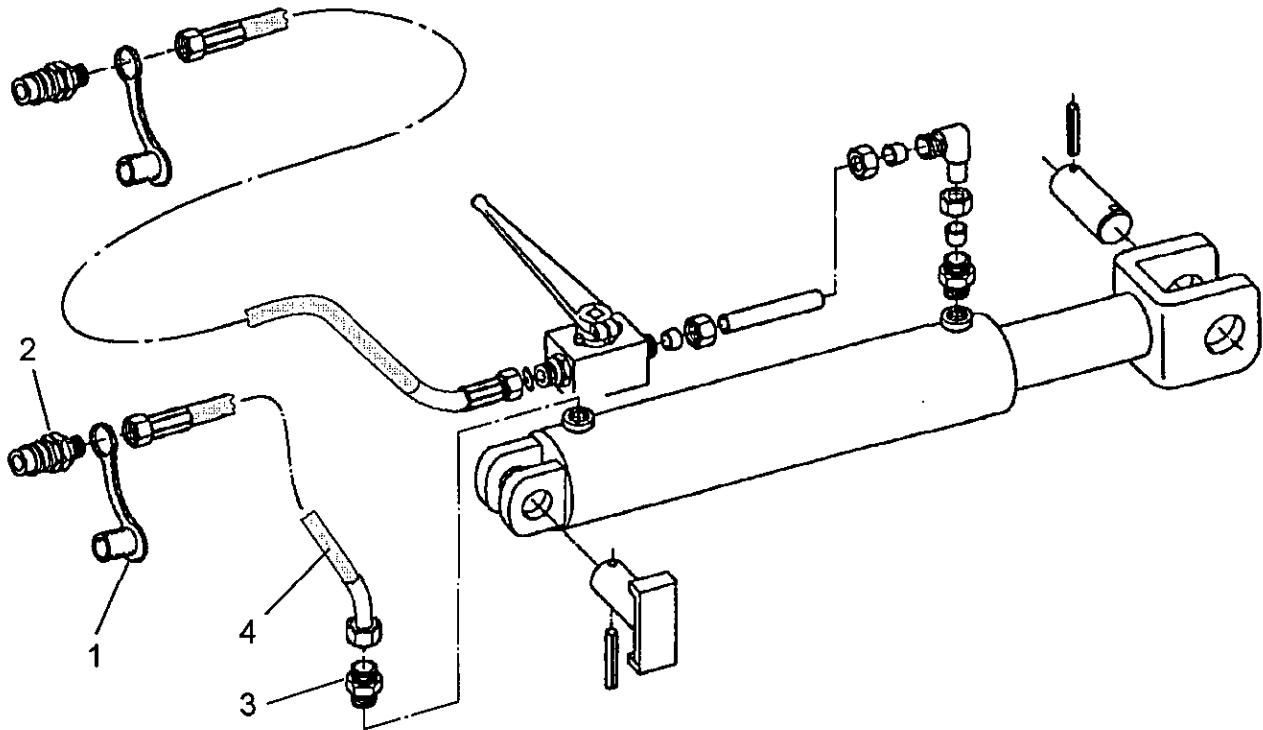
675 5102  
675 5103



LEMKEN 675 ET 17 / 09.95

Pos.	Art.-Nr.	Stk.	Artikeltext	Description	Texte d'article	Dimension
1	309 6072	3	Spannhülse	Expansion bush	Goupille de serrage	8X40 DIN 1481 ZN
2	313 7772	1	Bolzen	Bolt/pin/pivot pin	Axe/boulon	D25X90/BB60-ZN
3	313 8053	1	Bolzen m. Verdrehsicherung	Pin with stop	Axe avec butee	D25/62/UB57
4	375 2166	2	Schutzkappe	Cap	Capuchon	ARGUS 11-10.1
5	375 2173	1	Drosselplättchen	Throttle plate	Lamette d'etragler	D 12X1,5 -1,5
6	375 2199	1	Kugelhahn	Valve	Valve	NW10-M18X1,5 ZN
7	375 2718	2	Hydraulikstecker	Hydraulic coupling	Prise d'huile	NW 10 - M18X1,5
8	375 4020	2	Gerade Einschraubversch.	Nipple	Boulonnage	GE 12 LM M18X1,5
9	375 4500	1	Einstellb.W-Verschraubung	Adjustable angle union	Boulonnage d'angle regl.	EVW 12 L M18X1,5
10	375 5110	3	Schneidring	Cutting ring	Bague coupant	S 12 L
11	375 5310	3	Ueberwurfmutter	Union nut	Ecrou raccord	M 12 L M18X1,5
12	475 2618	2	Hochdruckschlauch	High-pressure hose	Tuyau a haute pres.	NW 10 M18X1500-45°
13	475 8848	1	Rohr	Tube/pipe	Tube	12X2X 40
14	575 2324	1	Hydraulikzylinder	Ram	Verin	DZ63/30-245 211.995.1
	575 2321	1	Hydraulikzylinder	Ram	Verin	80/40X245-G 18.519.1





LEMKEN 675 ET 25 / 09.95

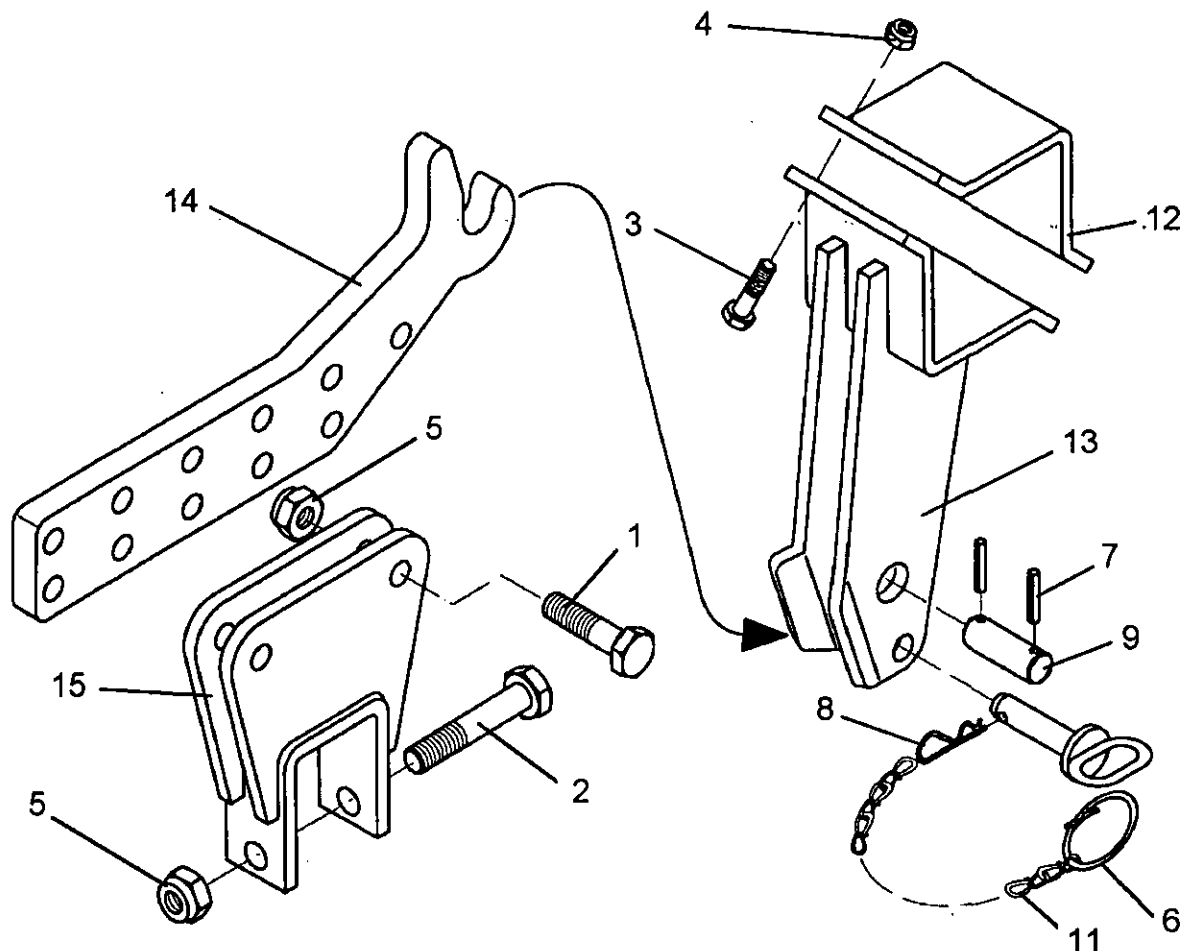
Pos.	Art.-Nr.	Stk.	Artikeltext	Description	Texte d'article	Dimension
1	375 2166	1	Schutzkappe	Cap	Capuchon	ARGUS 11-10.1
2	375 2718	1	Hydraulikstecker	Hydraulic coupling	Prise d'huile	NW 10 - M18X1,5
3	375 4020	1	Einschraubverschraubung	Nipple	Boulonnage	GE 12 LM M18X1,5
4	475 2616	1	Hochdruckschlauch	High-pressure hose	Tuyau a haute pres.	NW10 M18X1500

HUBBEGRENZER	RAISE LIMITER	LIMITEUR DE LEVAGE
--------------	---------------	--------------------

HB ZIRKON	675 5212
-----------	----------

LEMKEN 675 ET 19 / 09.95

Pos.	Art.-Nr.	Stk.	Artikeltext	Description	Texte d'article	Dimension
1	301 0306	2	Flachkopfschraube m.Schlitz	Fl.headed bolt w.slot	Vis a tete plate	M6X45 DIN85-5.8 ZN
2	301 0815	1	Ringschraube	Eye bolt	Piton	M8 DIN 580 ZN
3	303 0930	2	Sicherungsmutter	Selflocking nut	Ecrou de surete	NM6 DIN 985-8 KAD
4	303 0932	1	Sicherungsmutter	Selflocking nut	Ecrou de surete	NM 8 DIN 985-8
5	311 8604	1	Federstecker	R-pin/spring pin/clip	Goupille a ressort	4 DIN 11024 ZN
6	313 2550	1	Bolzen	Bolt/pin/pivot pin	Axe/boulon	D25X120 3XD8
7	313 3030	1	Bolzen	Bolt/pin/pivot pin	Axe/boulon	D30/25X120 3XD8
8	325 1180	2	Schlauchklemme	Hose clip	Pince	OL-S 6400
9	375 5110	2	Schneidring	Cutting ring	Bague coupant	S 12 L
10	375 5310	2	Überwurfmutter	Union nut	Ecrou raccord	M 12 L M18X1,5
11	475 3610	1	Steuerstange	Rod	Tige	D12X560 HB
12	475 3611	1	U-führung	U-steel	Acier en u	100X40X45X3
13	475 8848	1	Rohr	Tube/pipe	Tube	12X2X 40
14	575 2145	1	Hubbegrenzer	Raise limiter	Limiteur de levage	HB 12 L/3402 1200



LEMKEN 10.96

Pos.	Art.-Nr.	Stk.	Artikeltext	Description	Texte d'article	Dimension
1	301 3838	2	Schraube DIN931-A	Bolt	Vis	M16x60-8.8
2	301 4019	1	Schraube DIN931-A	Bolt	Vis	M16x110-8.8
3	301 5008	4	Schraube DIN933	Screw	Vis	M10x40-8.8
4	303 0933	4	Sicherungsmutter	Selflocking nut	Ecrou de surete	DIN985-NM10-8
5	303 0935	3	Sicherungsmutter	Selflocking nut	Ecrou de surete	DIN985-NM16-8
6	305 8545	1	Sicherungsring verz.	Securing ring	Circlip	3x35x1,25
7	309 6071	2	Spannhülse	Expansion bush	Goupille de serrage	8x36-DIN1481
8	311 8605	1	Federstecker verzinkt	Spring pin	Goupille a ressort	5 DIN11024
9	313 7770	1	Bolzen verzinkt	Pin	Axe	BB D25x48/78
10	313 8140	1	Bolzen mit Griff	Pin with grip	Axe avec manche	GB D16x50,75/65
11	331 6130	1	Kette	Chain	Chaîne	D2x150
12	459 9342	1	Klemmplatte	Clamping plate	Plaque de serrage	8x100x224 2x85-D11
13	481 3010	1	Klemmblock	Clamping block	Bloc de fixation	90er Rohr
14	481 3011	1	Fanghaken	Hook	Crochet d'attache	t=20 Zirkon 7+9
15	481 3012	1	Konsole	Bracket	Console	70er Rohr Zirkon 7+9

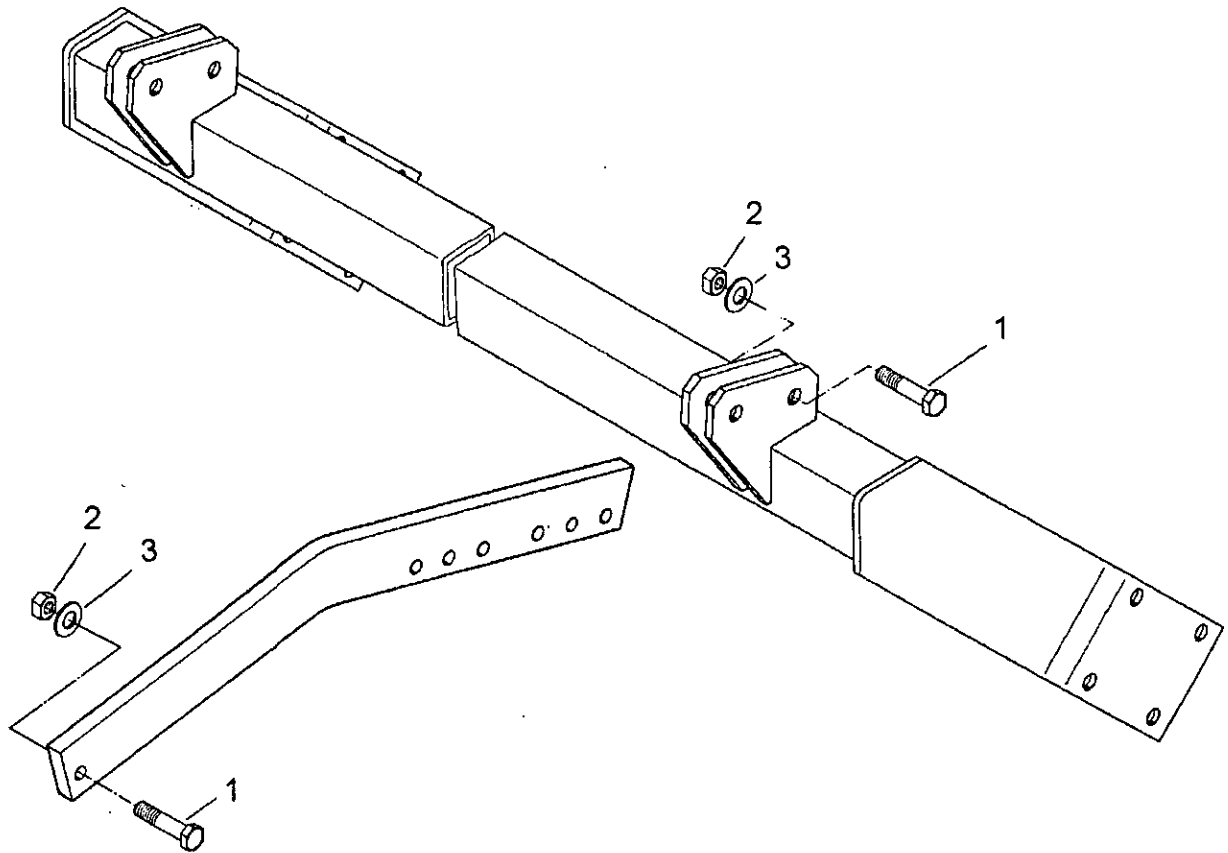
BEIPACKTEILE ZUR  
WALZE

SURPLUS PARTS FOR  
ROLLER

PIECES EN PLUS POUR  
ROULEAU

ZIRKON 6, 7, 9/250-400

690 1:25



LEMKEN 690 ET 5 / 09.95

Pos.	Art.-Nr.	Stk.	Artikeltext	Description	Texte d'article	Dimension
1	301 3871	6	Schraube DIN931-A ZN	Bolt CAD DIN 931	Vis 6 pans CAD DIN. 931	M16X65LS40X20-10.9
2	303 0935	6	Sicherungsmutter	Selflocking nut	Ecrou de surete	NM 16 DIN 985-8
3	305 6162	4	Scheibe verzinkt	Galvanized washer	Rondelle galvanisee	D 17/35X5 ZN