



---

---

## Ersatzteilliste

## Parts list

Grubber  
Cultivators

## Rubin 9/300 Ü

Art.-Nr. 175 1776

07.03

---

---

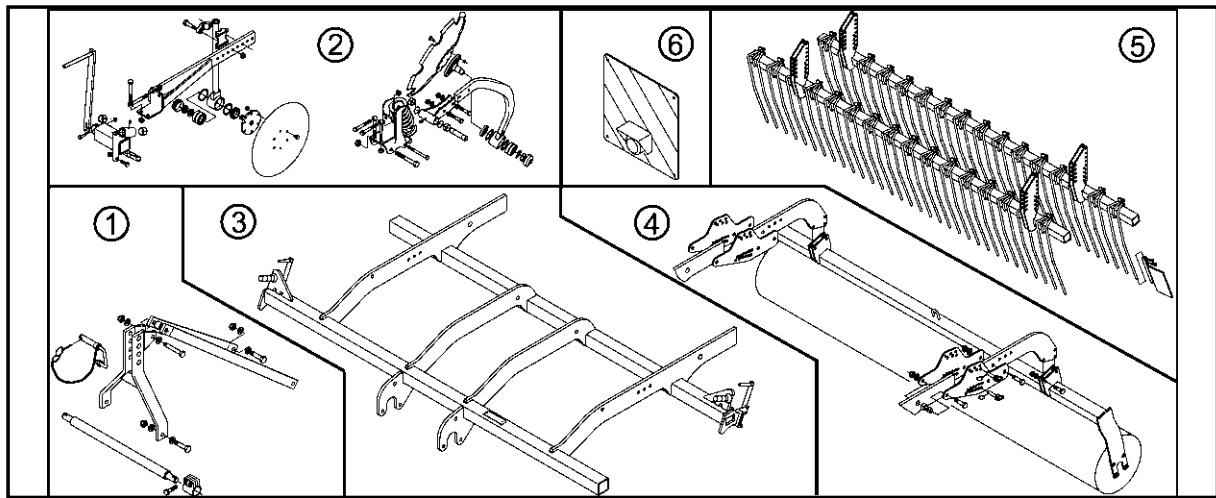
### LEMKEN GmbH & Co. KG

Weseler Straße 5, D-46519 Alpen / Postfach 11 60, D-46515 Alpen

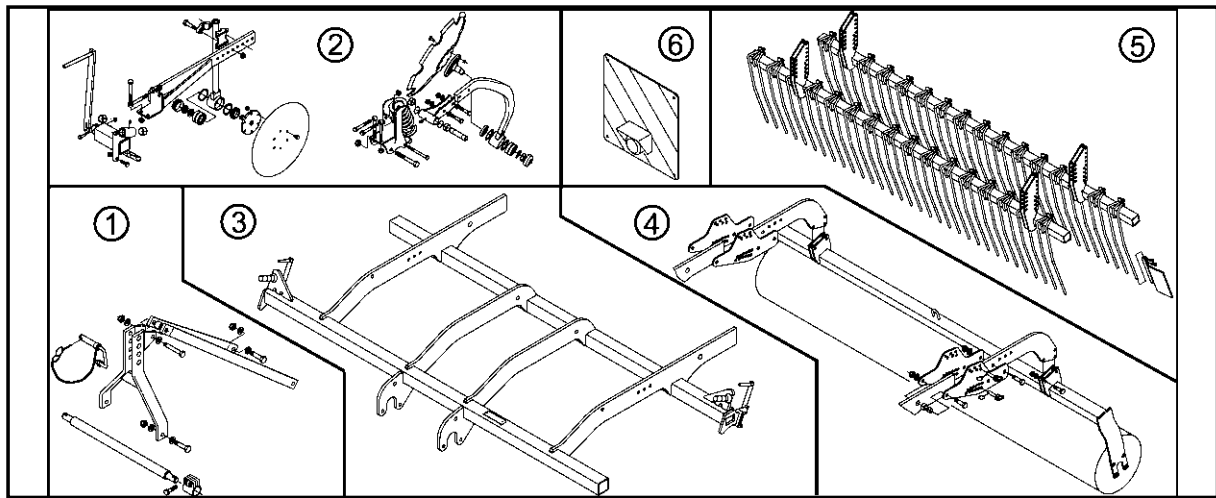
Telefon (0 28 02) 81-0, Telefax (0 28 02) 81-220

eMail: [lemken@lemken.com](mailto:lemken@lemken.com), Internet: <http://www.lemken.com>

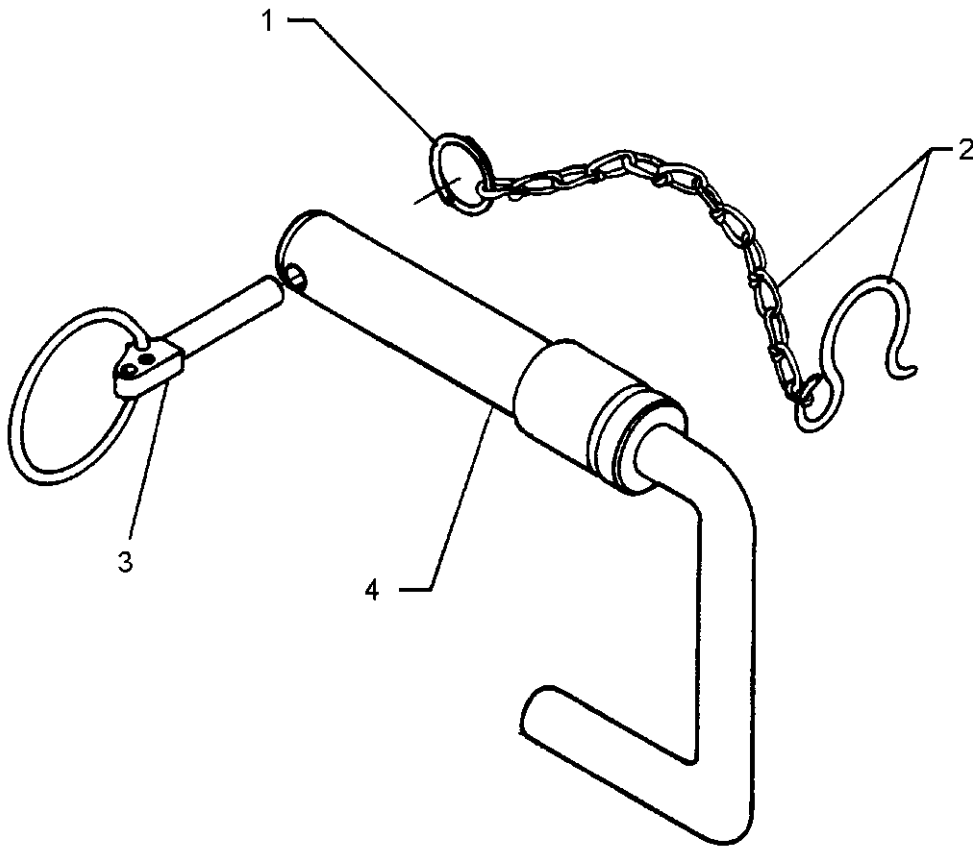
Rubin 9/300 Ü



Pos	Art.-Nr.	Artikeltext / Description	Abmessung	Seite	
1	313 7913	Oberlenkerbolzen mit Kette	Top link pin with chain	KAT2GL D25,4/31,7x173	4
1	313 7923	Oberlenkerbolzen mit Kette	Top link pin with chain	KAT3GL D31,7/25,4x173	5
1	640 5233	Geräteturm	Headstock	Rubin 9 S	6
1	661 1385	Unterenkeranschluß	Unterenkeranschluß	E55 L2 Z2	7
1	661 1386	Unterenkeranschluß	Unterenkeranschluß	E55 L2 Z3	8
1	661 1387	Unterenkeranschluß	Unterenkeranschluß	E55 L3 Z2	9
1	661 1388	Unterenkeranschluß	Unterenkeranschluß	E68 L3 Z3	10
1	661 1401	Unterenkeranschluß	Unterenkeranschluß	E55FH L2 Z2	11
1	661 1402	Unterenkeranschluß	Unterenkeranschluß	E55FH L3 Z2	12
1	661 1405	Unterenkeranschluß	Unterenkeranschluß	E55FH L2 Z3	13
1	661 1406	Unterenkeranschluß	Unterenkeranschluß	E68FH L3 Z3	14
2	612 8100	Hohlscheibenelement	Hollow disc unit	D620x6 Rubin RE 90x90	15
2	612 8101	Hohlscheibenelement	Hollow disc unit	D620x6 Rubin LI 90x90	16
2	612 8104	Hohlscheibenelement	Hollow disc unit	D620x6 Rubin RE 90x90-30	17
2	612 8105	Hohlscheibenelement	Hollow disc unit	D620x6 Rubin LI 90x90-30	18
2	612 8109	Halmtasche	Stalk bracket	Rubin 90x90-A SW41	19
2	612 8110	Halmtasche	Stalk bracket	Rubin 90x90-A	20
2	612 8112	Halm mit Lagerung	Tine with bearing	RE 60x25 D130 6xD12 Rubin 9	21
2	612 8113	Halm mit Lagerung	Tine with bearing	LI 60x25 D130 6xD12 Rubin 9	22
2	612 8150	Konsole	Bracket	90x90x220 RE Rubin 9	23
2	612 8151	Konsole	Bracket	90x90x220 LI Rubin 9	24
2	612 8152	Konsole	Bracket	90x90x188 RE Rubin 9-A	25
2	612 8153	Konsole	Bracket	90x90x188 LI Rubin 9-A	26
2	657 9200	Hohlscheibe, gezackt	Hollow disc	D620x6 Rubin	27
2	657 9302	Begrenzungsscheibe	Outer disc	D500 Rubin 9	28
3	612 8201	Grundrahmen	Basic frame	Rubin 9/300	29
3	612 8218	Grundrahmen	Basic frame	Rubin 9/300-A	30
4	612 8120	Träger mit Tiefeneinstellung	Carrier	100x20 Rubin	31
4	617 8181	Adapter	Adapter-inner thread	ZPW-SM9/300	32
4	622 6345	Zahnpackerwalze	Packer roller	ZPW D500-3,0m	33
4	622 6594	Flachstabwalze	Flat bar roller	D400-300 Smaragd 9	34
4	622 6610	Rohrstabwalze	Tube bar roller	D400-300 SM9	35
4	622 6611	Rohrstabwalze	Tube bar roller	D540-300 SM9	36
4	622 6620	Rohrstabwalze	Tube bar roller	D600-300 SM9	37
4	622 6682	Doppelwalze Rohr-Flachstab	Double roller	D400-300 SM9	38
4	622 6701	Doppelwalze Rohr-Rohr	Double roller	D400-300 SM9	39
4	622 6739	Trapezpackerwalze	Trapeze packer roller	TPW D500-300-24R-125	40
4	622 6744	Zahnpackerwalze kurz.Abstreif.	Packer roller, short scraper	ZPW D500-3,0m	41

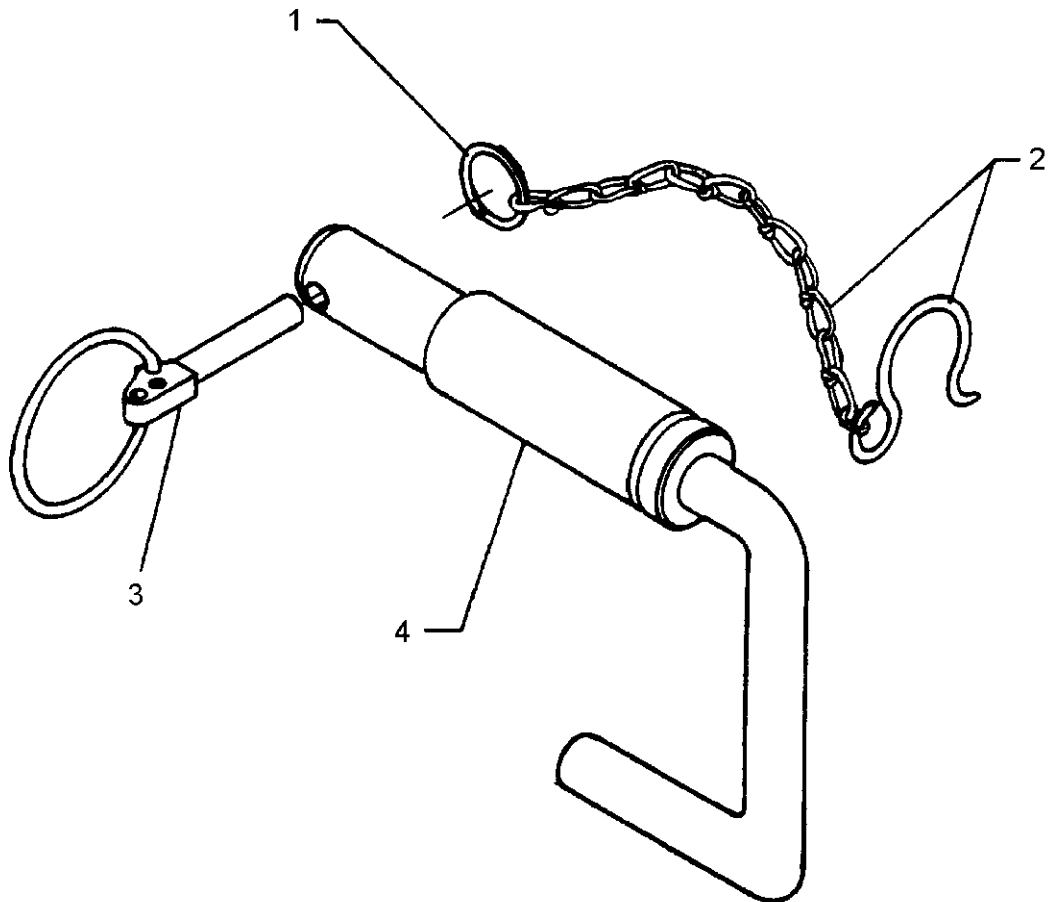


Pos	Art.-Nr.	Artikeltext / Description	Abmessung	Seite	
4	622 6752	Trapezpackerwalze	Trapeze packer roller	TPW D500-300-20R150	42
4	622 6760	Trapezpackerwalze	Trapeze packer roller	TPW D500-300-17R175	43
4	622 6766	Trapezscheibenwalze	Trapeze disc roller	TSW D500-300-24R-125	44
4	622 6802	Messerwalze	Messerwalze	MSW D600-300 SM9	45
4	622 6851	Doppelwalze Rohr-Rohr	Double roller	D540/400-3.00	46
5	622 6399	Zustreicher	Leveller	100x8x200 Rubin 9	47
5	622 6402	Striegel komplett	Levelling harrow	Rubin 9/300	48
6	670 1644	Leuchtenhalter	Carrier for light	LH 16	49
6	670 2011	Warntafel mit Beleuchtung	Lighting equipment with boards	HVR+HVL 5m	50



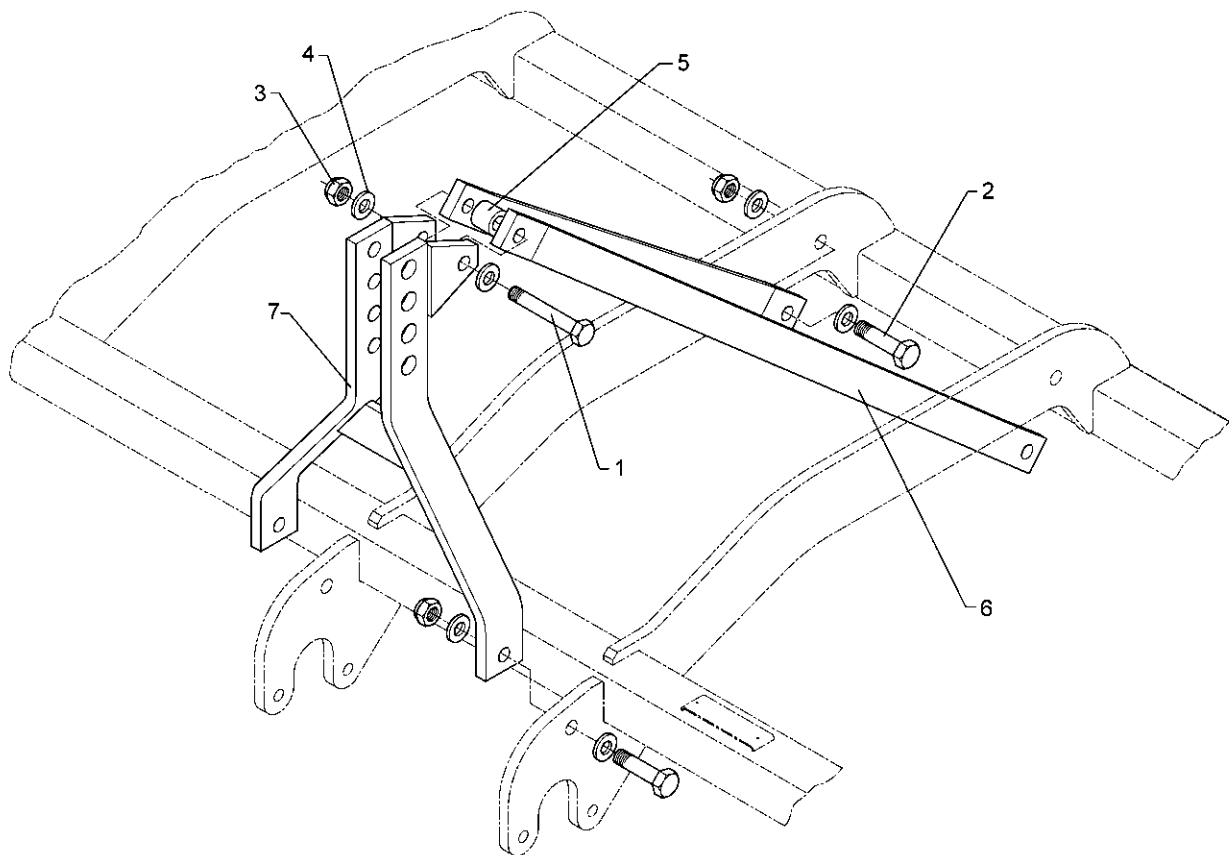
07.03

Pos.	Art.-Nr.	Stk.	Artikeltext / Description		Abmessung
1	305 8545	1	Sicherungsring	Securing ring	3x30-35x1,25 Zn
2	305 8560	1	Federsicherung mit Kette	Securing clip with chain	D3,6/D21-460mm-Zn
3	311 9315	1	Klappstift mit Bohrung	Securing pin	8x42 DIN11023
4	313 7912	1	Oberlenkerbolzen	Top link pin	KAT2GL D25,4/31,7x173 Zn



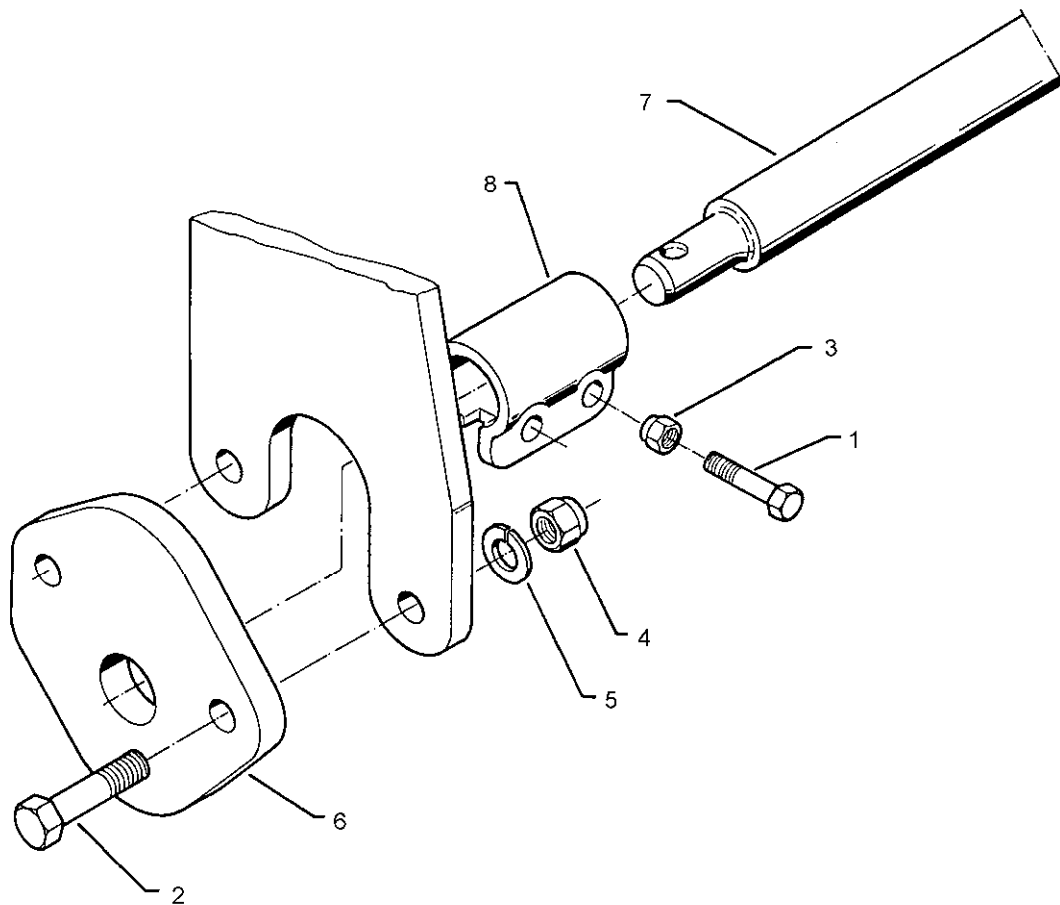
07.03

Pos.	Art.-Nr.	Stk.	Artikeltext / Description	Abmessung	
1	305 8545	1	Sicherungsring	Securing ring	3x30-35x1,25 Zn
2	305 8560	1	Federsicherung mit Kette	Securing clip with chain	D3,6/D21-460mm-Zn
3	311 9315	1	Klappstift mit Bohrung	Securing pin	8x42 DIN11023
4	313 7922	1	Oberlenkerbolzen	Top link pin	KAT3GL D31,7/25,4x173



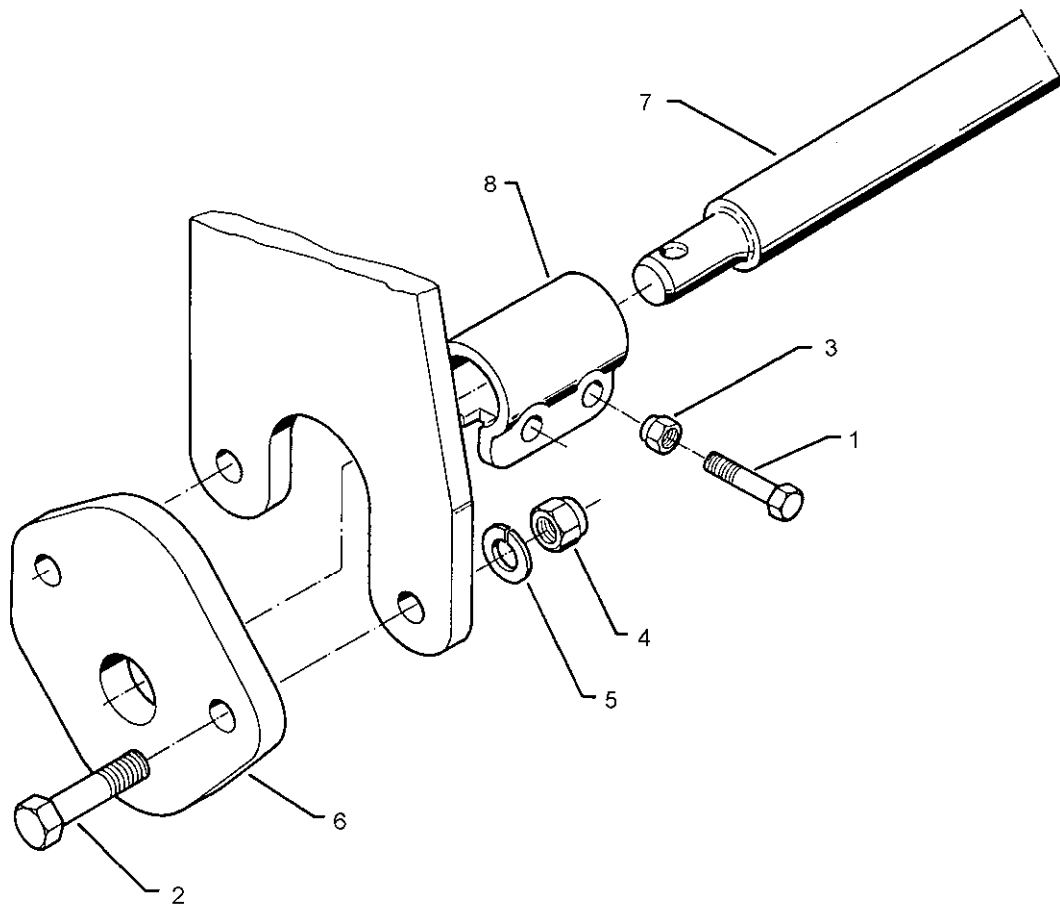
07.03

Pos.	Art.-Nr.	Stk.	Artikeltext / Description		Abmessung
1	301 4720	1	Sechskantschraube spz.	Bolt	M24x150ls115x30-8.8
2	301 5392	4	Sechskantschraube spz.	Bolt	M24x85-8.8
3	303 0937	5	Sicherungsmutter	Selflocking nut	DIN985-NM24-8 Zn
4	305 6274	9	Scheibe	Washer	D50/25x8
5	305 6530	1	Scheibe	Washer	D55/24,5x30
6	440 3521	2	Strebe	Support	60x20x1248 Rubin 9S
7	440 5233	1	Turm	Headstock	80x20x745 Rubin S



07.03

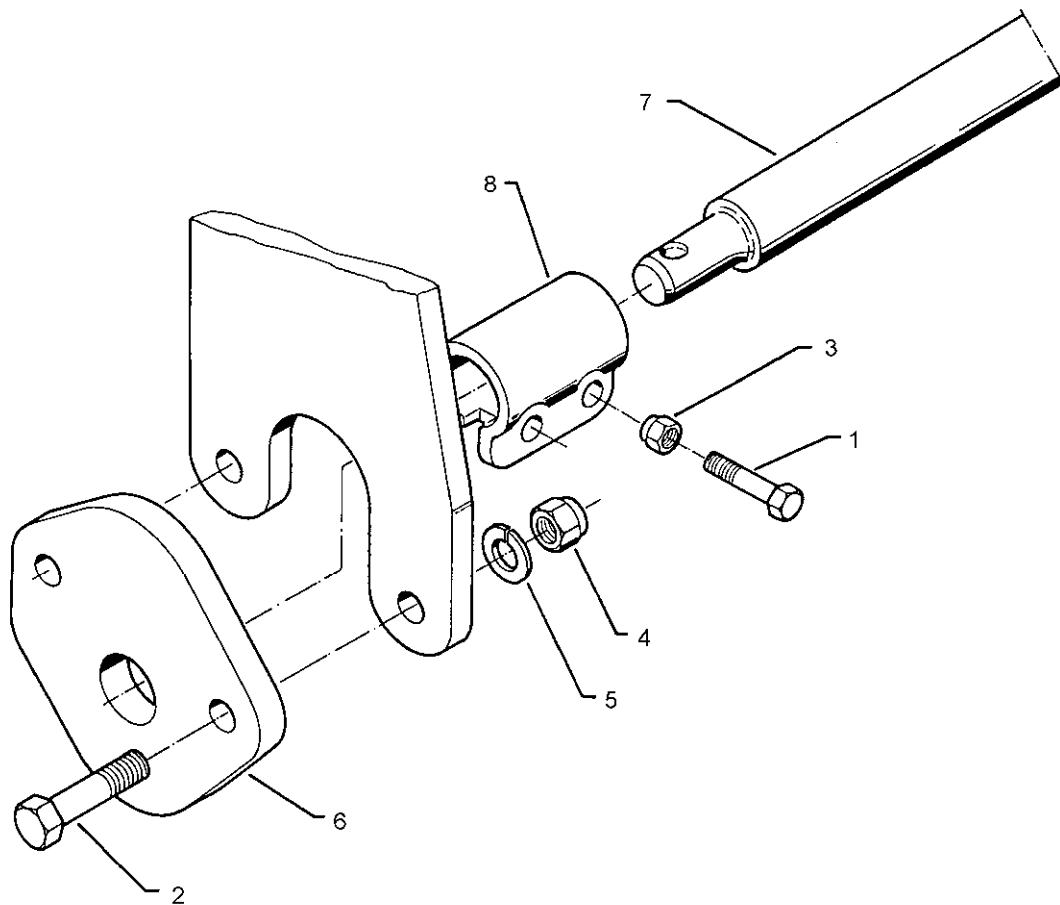
Pos.	Art.-Nr.	Stk.	Artikeltext / Description		Abmessung
1	301 3867	4	Sechskantschraube DIN931-A	Bolt	M16x65-8.8
2	301 5390	4	Sechskantschraube spz.	Bolt	M20x65-12.9
3	303 0935	4	Sicherungsmutter	Selflocking nut	DIN985-NM16-8 Zn
4	303 0978	4	Sechskantmutter	Nut	M20 DIN934-8
5	305 9888	8	Federring	Spring ring	20 DIN127-A
6	461 6060	2	Schienenplatte	Plate for drawbar	E55
7	461 7917	1	Schienenwelle	Drawbar	D55 L2 Z2
8	461 9892	2	Sperrstück	Stop	D55x100 2xD18



07.03

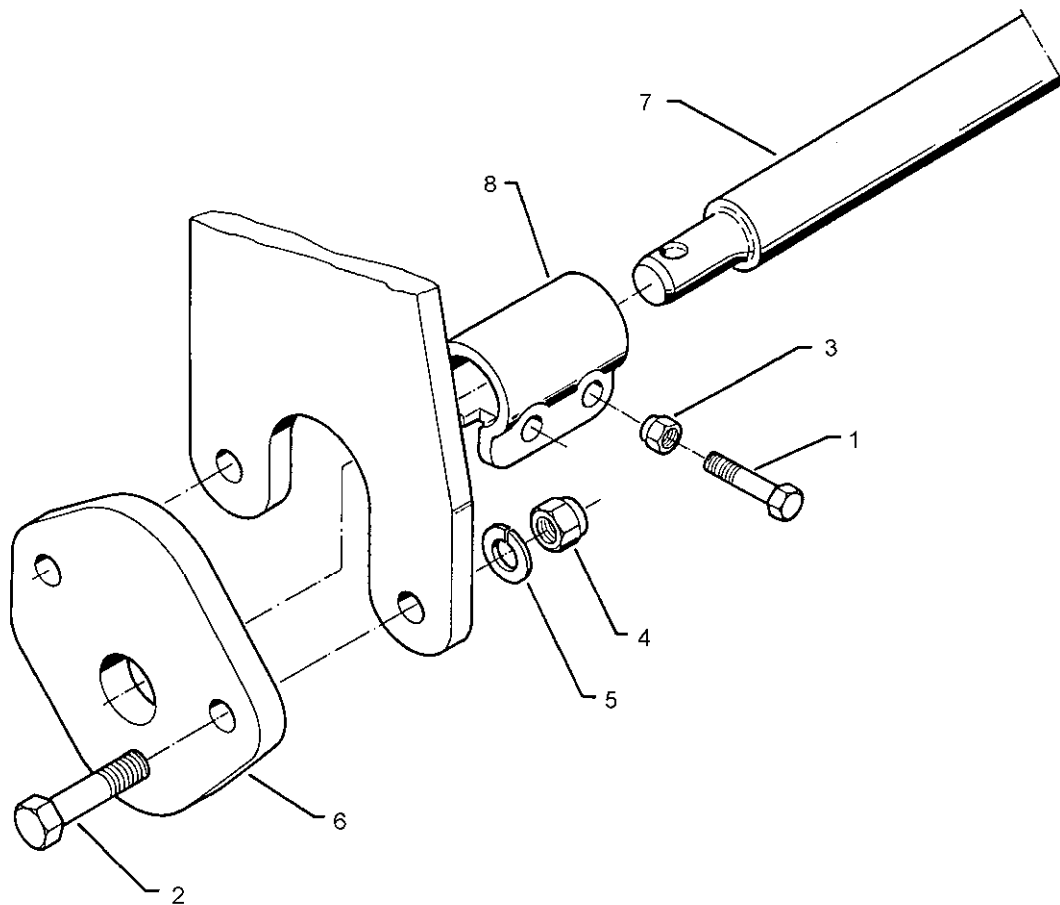
Pos.	Art.-Nr.	Stk.	Artikeltext / Description		Abmessung
1	301 3867	4	Sechskantschraube DIN931-A	Bolt	M16x65-8.8
2	301 5390	4	Sechskantschraube spz.	Bolt	M20x65-12.9
3	303 0935	4	Sicherungsmutter	Selflocking nut	DIN985-NM16-8 Zn
4	303 0978	4	Sechskantmutter	Nut	M20 DIN934-8
5	305 9888	8	Federring	Spring ring	20 DIN127-A
6	461 6060	2	Schienenplatte	Plate for drawbar	E55
7	461 7923	1	Schienenwelle	Drawbar	D55 L2 Z3
8	461 9892	2	Sperrstück	Stop	D55x100 2xD18





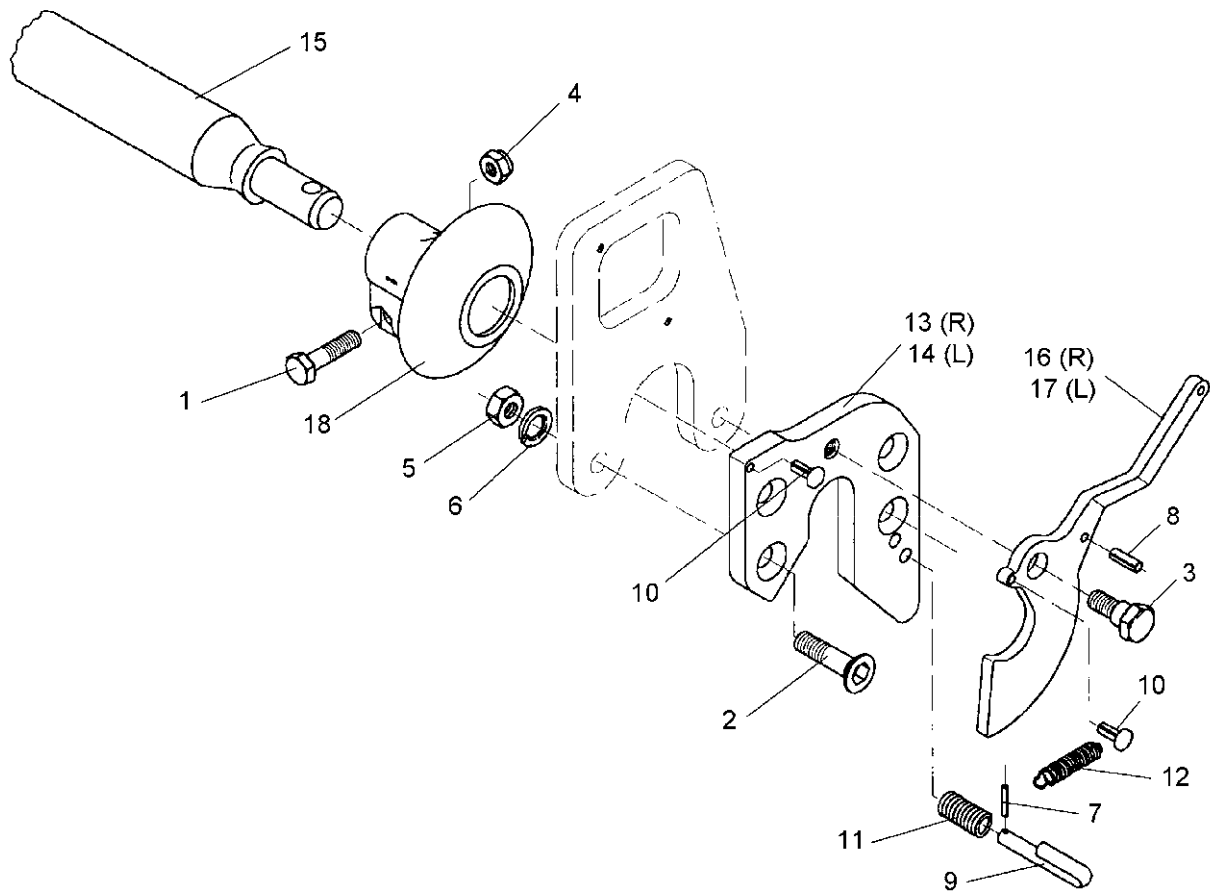
07.03

Pos.	Art.-Nr.	Stk.	Artikeltext / Description		Abmessung
1	301 3867	4	Sechskantschraube DIN931-A	Bolt	M16x65-8.8
2	301 5390	4	Sechskantschraube spz.	Bolt	M20x65-12.9
3	303 0935	4	Sicherungsmutter	Selflocking nut	DIN985-NM16-8 Zn
4	303 0978	4	Sechskantmutter	Nut	M20 DIN934-8
5	305 9888	8	Federring	Spring ring	20 DIN127-A
6	461 6060	2	Schienenplatte	Plate for drawbar	E55
7	461 7924	1	Schienenwelle	Drawbar	D55 L3 Z2
8	461 9892	2	Sperrstück	Stop	D55x100 2xD18



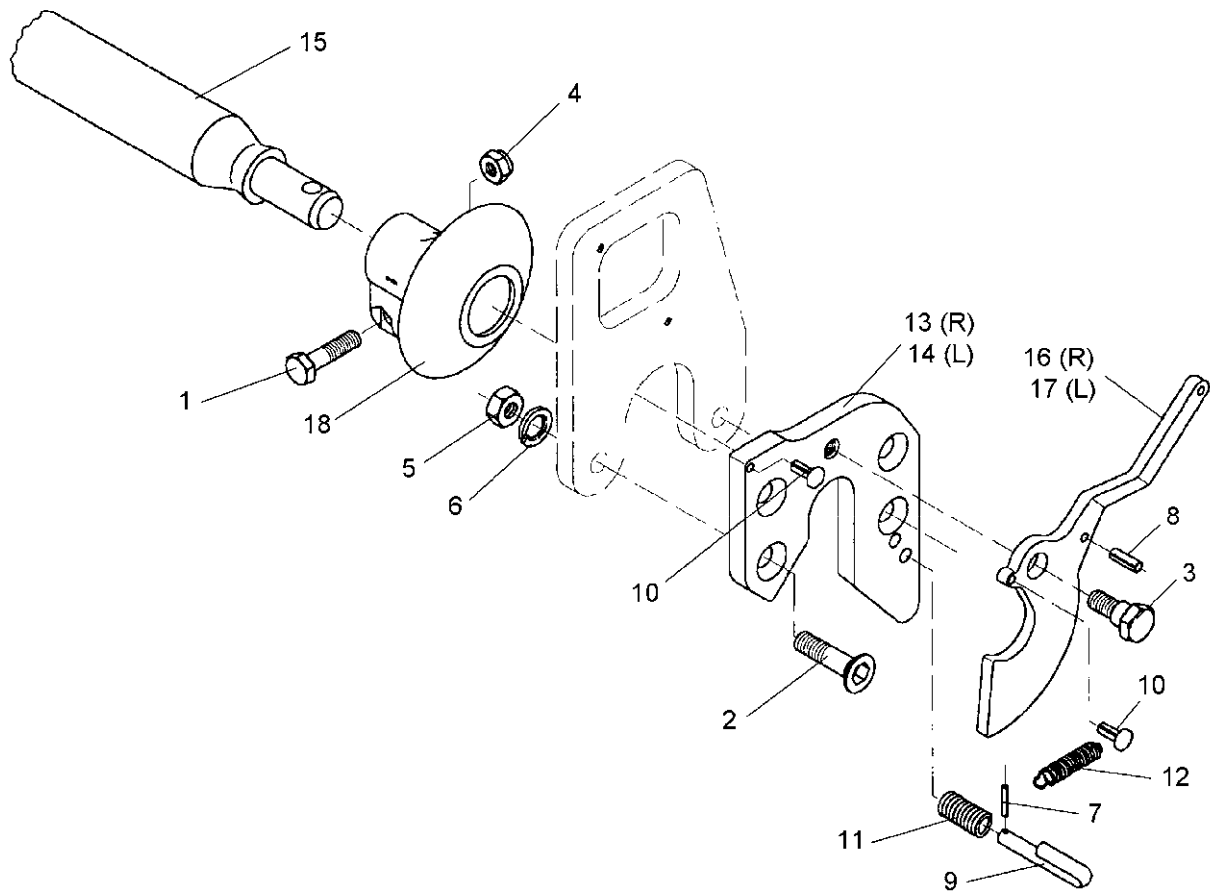
07.03

Pos.	Art.-Nr.	Stk.	Artikeltext / Description		Abmessung
1	301 3867	4	Sechskantschraube DIN931-A	Bolt	M16x65-8.8
2	301 5390	4	Sechskantschraube spz.	Bolt	M20x65-12.9
3	303 0935	4	Sicherungsmutter	Selflocking nut	DIN985-NM16-8 Zn
4	303 0978	4	Sechskantmutter	Nut	M20 DIN934-8
5	305 9888	8	Federring	Spring ring	20 DIN127-A
6	461 6061	2	Schienenplatte	Plate for drawbar	E68
7	461 7925	1	Schienenwelle	Drawbar	D68 L3 Z3
8	461 9893	2	Sperrstück	Stop	D68x100 2xD18



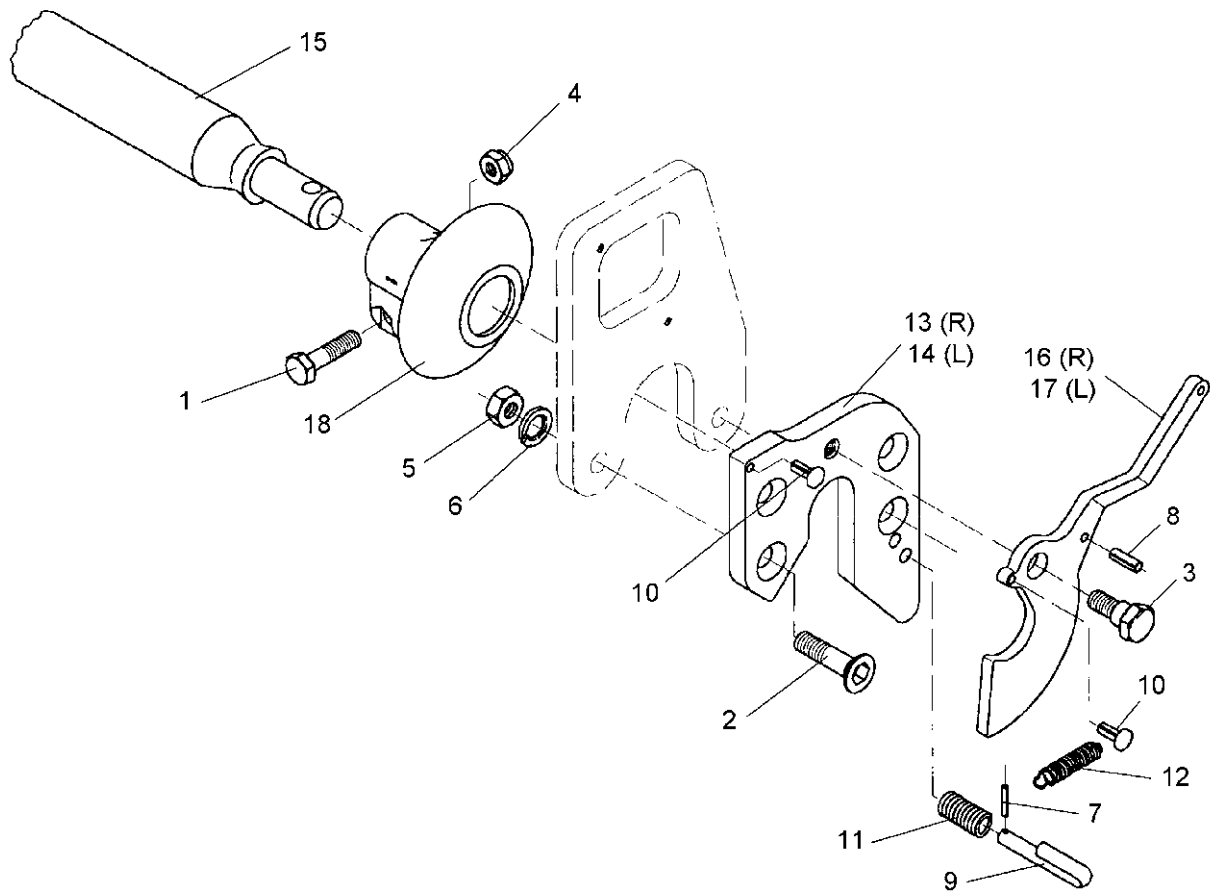
07.03

Pos.	Art.-Nr.	Stk.	Artikeltext / Description		Abmessung
1	301 3867	4	Sechskantschraube DIN931-A	Bolt	M16x65-8.8
2	301 5744	4	Senkschraube spz.	Countersunk bolt	M20x60-12.9
3	301 6425	2	Schraube	Bolt	M20x16/D24
4	303 0935	4	Sicherungsmutter	Selflocking nut	DIN985-NM16-8 Zn
5	303 0978	4	Sechskantmutter	Nut	M20 DIN934-8
6	305 9888	4	Federring	Spring ring	20 DIN127-A
7	309 6038	2	Spannhülse	Expansion bush	5x30-DIN1481 Chrom 8
8	309 6940	2	Spannhülse	Expansion bush	8x28-DIN1481 Chrom 8
9	313 8645	2	Stift gebogen	Pin	D12x60
10	315 9710	4	Halbrundkerbnagel	Rivet	8x16 DIN1476
11	329 8106	2	Druckfeder	Spring	1,6x16x51,5
12	329 8495	2	Zugfeder	Spring	2,5x12x75
13	461 6078	1	Schienenplatte	Plate for drawbar	E55FH RE
14	461 6079	1	Schienenplatte	Plate for drawbar	E55FH LI
15	461 7917	1	Schienenwelle	Drawbar	D55 L2 Z2
16	461 8186	1	Haken	Hook	E55F RE
17	461 8187	1	Haken	Hook	E55F LI
18	461 9890	2	Sperrstück	Stop	D55-F



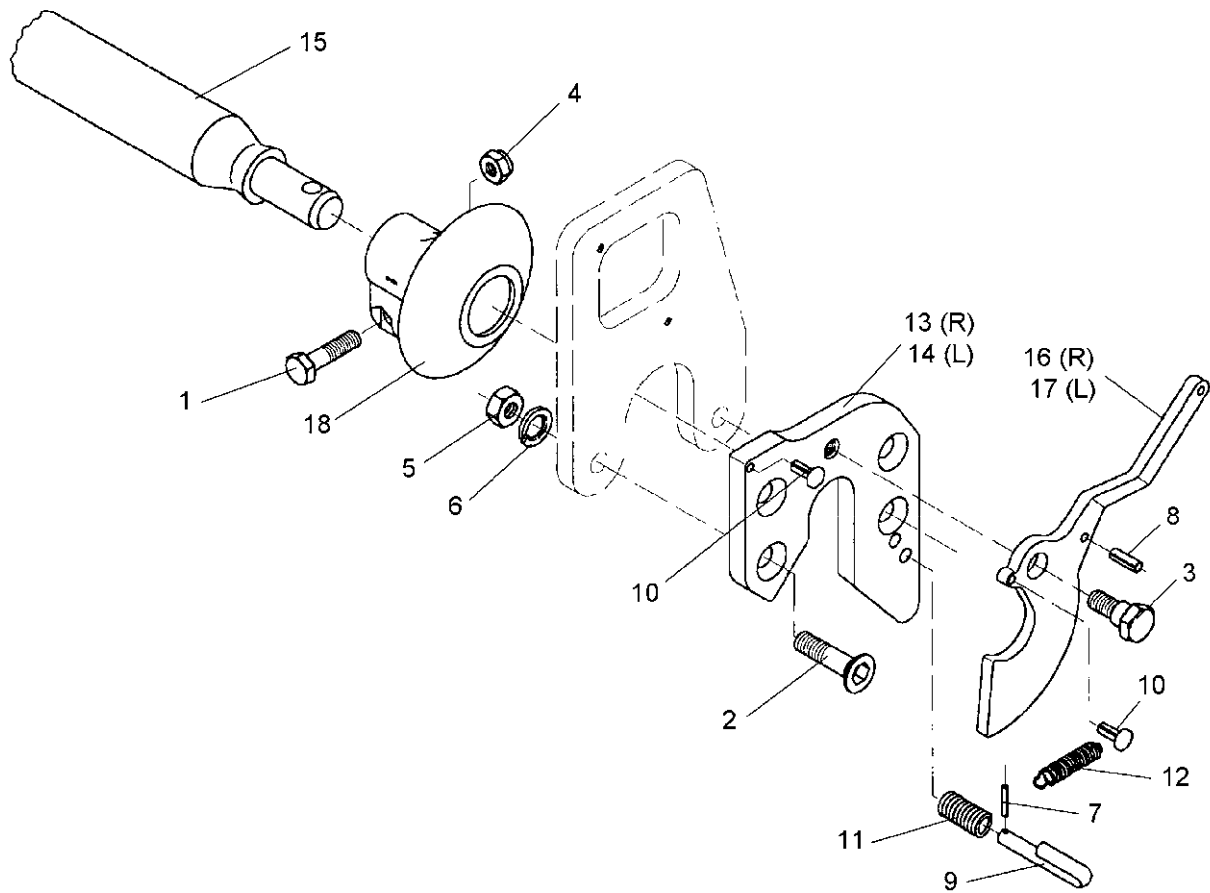
07.03

Pos.	Art.-Nr.	Stk.	Artikeltext / Description		Abmessung
1	301 3867	4	Sechskantschraube DIN931-A	Bolt	M16x65-8.8
2	301 5744	4	Senkschraube spz.	Countersunk bolt	M20x60-12.9
3	301 6425	2	Schraube	Bolt	M20x16/D24
4	303 0935	4	Sicherungsmutter	Selflocking nut	DIN985-NM16-8 Zn
5	303 0978	4	Sechskantmutter	Nut	M20 DIN934-8
6	305 9888	4	Federring	Spring ring	20 DIN127-A
7	309 6038	2	Spannhülse	Expansion bush	5x30-DIN1481 Chrom 8
8	309 6940	2	Spannhülse	Expansion bush	8x28-DIN1481 Chrom 8
9	313 8645	2	Stift gebogen	Pin	D12x60
10	315 9710	4	Halbrundkerbnagel	Rivet	8x16 DIN1476
11	329 8106	2	Druckfeder	Spring	1,6x16x51,5
12	329 8495	2	Zugfeder	Spring	2,5x12x75
13	461 6078	1	Schienenplatte	Plate for drawbar	E55FH RE
14	461 6079	1	Schienenplatte	Plate for drawbar	E55FH LI
15	461 7924	1	Schienenwelle	Drawbar	D55 L3 Z2
16	461 8186	1	Haken	Hook	E55F RE
17	461 8187	1	Haken	Hook	E55F LI
18	461 9890	2	Sperrstück	Stop	D55-F



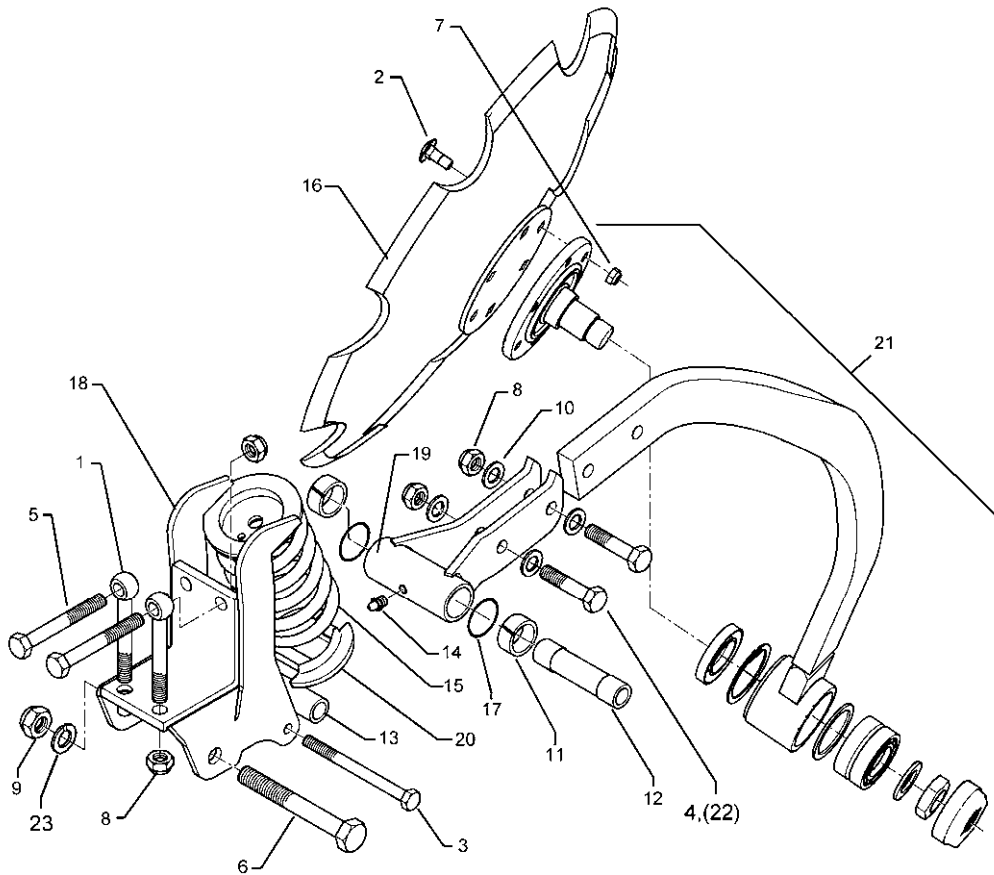
07.03

Pos.	Art.-Nr.	Stk.	Artikeltext / Description		Abmessung
1	301 3867	4	Sechskantschraube DIN931-A	Bolt	M16x65-8.8
2	301 5744	4	Senkschraube spz.	Countersunk bolt	M20x60-12.9
3	301 6425	2	Schraube	Bolt	M20x16/D24
4	303 0935	4	Sicherungsmutter	Selflocking nut	DIN985-NM16-8 Zn
5	303 0978	4	Sechskantmutter	Nut	M20 DIN934-8
6	305 9888	4	Federring	Spring ring	20 DIN127-A
7	309 6038	2	Spannhülse	Expansion bush	5x30-DIN1481 Chrom 8
8	309 6940	2	Spannhülse	Expansion bush	8x28-DIN1481 Chrom 8
9	313 8645	2	Stift gebogen	Pin	D12x60
10	315 9710	4	Halbrundkerbnagel	Rivet	8x16 DIN1476
11	329 8106	2	Druckfeder	Spring	1,6x16x51,5
12	329 8495	2	Zugfeder	Spring	2,5x12x75
13	461 6078	1	Schienenplatte	Plate for drawbar	E55FH RE
14	461 6079	1	Schienenplatte	Plate for drawbar	E55FH LI
15	461 7923	1	Schienenwelle	Drawbar	D55 L2 Z3
16	461 8186	1	Haken	Hook	E55F RE
17	461 8187	1	Haken	Hook	E55F LI
18	461 9890	2	Sperrstück	Stop	D55-F



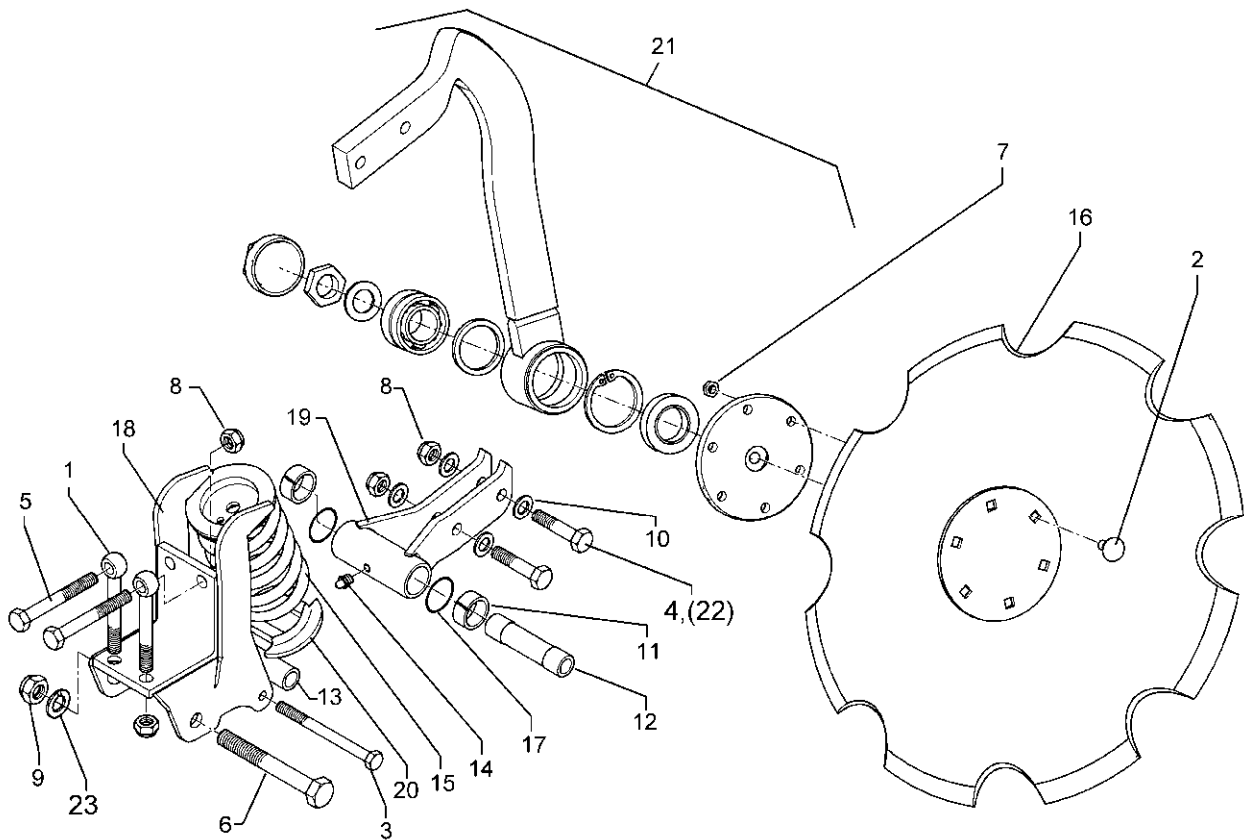
07.03

Pos.	Art.-Nr.	Stk.	Artikeltext / Description		Abmessung
1	301 3867	4	Sechskantschraube DIN931-A	Bolt	M16x65-8.8
2	301 5744	4	Senkschraube spz.	Countersunk bolt	M20x60-12.9
3	301 6425	2	Schraube	Bolt	M20x16/D24
4	303 0935	4	Sicherungsmutter	Selflocking nut	DIN985-NM16-8 Zn
5	303 0978	4	Sechskantmutter	Nut	M20 DIN934-8
6	305 9888	4	Federring	Spring ring	20 DIN127-A
7	309 6038	2	Spannhülse	Expansion bush	5x30-DIN1481 Chrom 8
8	309 6940	2	Spannhülse	Expansion bush	8x28-DIN1481 Chrom 8
9	313 8645	2	Stift gebogen	Pin	D12x60
10	315 9710	4	Halbrundkerbnagel	Rivet	8x16 DIN1476
11	329 8106	2	Druckfeder	Spring	1,6x16x51,5
12	329 8495	2	Zugfeder	Spring	2,5x12x75
13	461 6080	1	Schienenplatte	Plate for drawbar	E68FH RE
14	461 6081	1	Schienenplatte	Plate for drawbar	E68FH LI
15	461 7925	1	Schienenwelle	Drawbar	D68 L3 Z3
16	461 8184	1	Haken	Hook	E68F RE
17	461 8185	1	Haken	Hook	E68F LI
18	461 9891	2	Sperrstück	Stop	D68-F



07.03

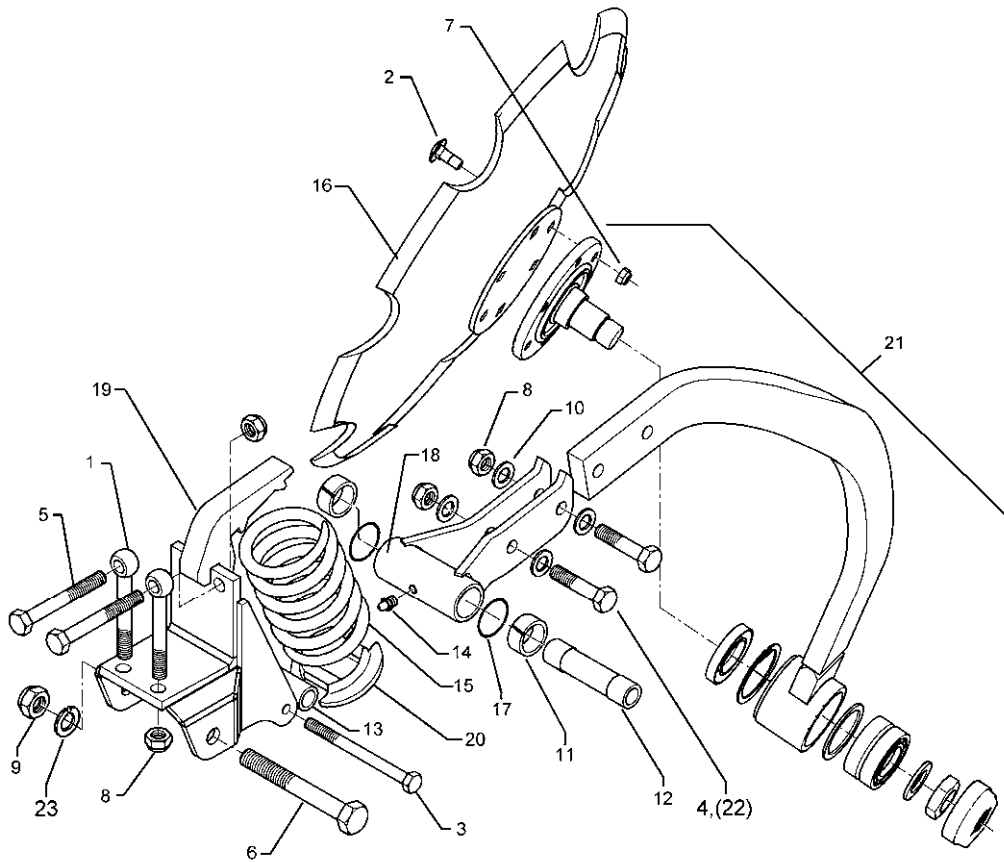
Pos.	Art.-Nr.	Stk.	Artikeltext / Description		Abmessung
1	301 0869	2	Augenschraube DIN444	Eye bolt	BM16x130xb25-8.8 D2=16,1
2	301 1805	6	Flachrundschaube ohne Mutter	Bolt, cup square head	M12x30-10.9 MU12
3	301 3518	1	Sechskantschraube DIN931-A	Bolt	M12x130-8.8
4	301 5360	2	Sechskantschraube spz.	Bolt	M16x70-12.9
5	301 4079	2	Sechskantschraube DIN931-A	Bolt	M16x140-8.8
6	301 4523	1	Sechskantschraube spezial	Bolt	M20x1,5x170ls144xb23-10.9
7	303 0934	7	Sicherungsmutter	Selflocking nut	DIN985-NM12-8 Zn
8	303 0935	6	Sicherungsmutter	Selflocking nut	DIN985-NM16-8 Zn
9	303 0977	1	Sechskantmutter	Nut	M20x1,5 DIN934-10
10	305 6143	4	Scheibe	Washer	B17/30x3 DIN125
11	317 3417	2	Einspannbuchse mit Preßsitz	Expansion bush	EG30/38x25
12	317 6835	1	Röhrchen	Tube	30,0x4,5 +-1,0
13	317 7199	1	Hülse	Bushing	D30/20x128-2xL25
14	323 6348	1	Schmiernippel	Grease nipple	AM10x1 DIN71412
15	329 8469	1	Druckfeder	Spring	14x97x202
16	349 0466	1	Hohlscheibe, gezackt	Hollow disc	D620x6
17	375 1226	2	O-Ring	O-Ring	46x3-80Shore Viton83
18	412 8102	1	Halmtasche	Stalk bracket	90x90/D20x128 Rubin
19	412 8103	1	Taschenlagerung	Bracket bearing	D51x128 60x25 Rubin 9
20	427 8169	1	Lager	Bearing	D110/20x83 Rubin 9
21	512 8100	1	Halm mit Lagerung	Tine with bearing	RE 60x25 D130 6xD12 Rubin 9
22	301 3870	2	Sechskantschraube spz.	Bolt	M16x65-10.9
23	305 9888	1	Federring	Spring ring	20 DIN127-A



07.03

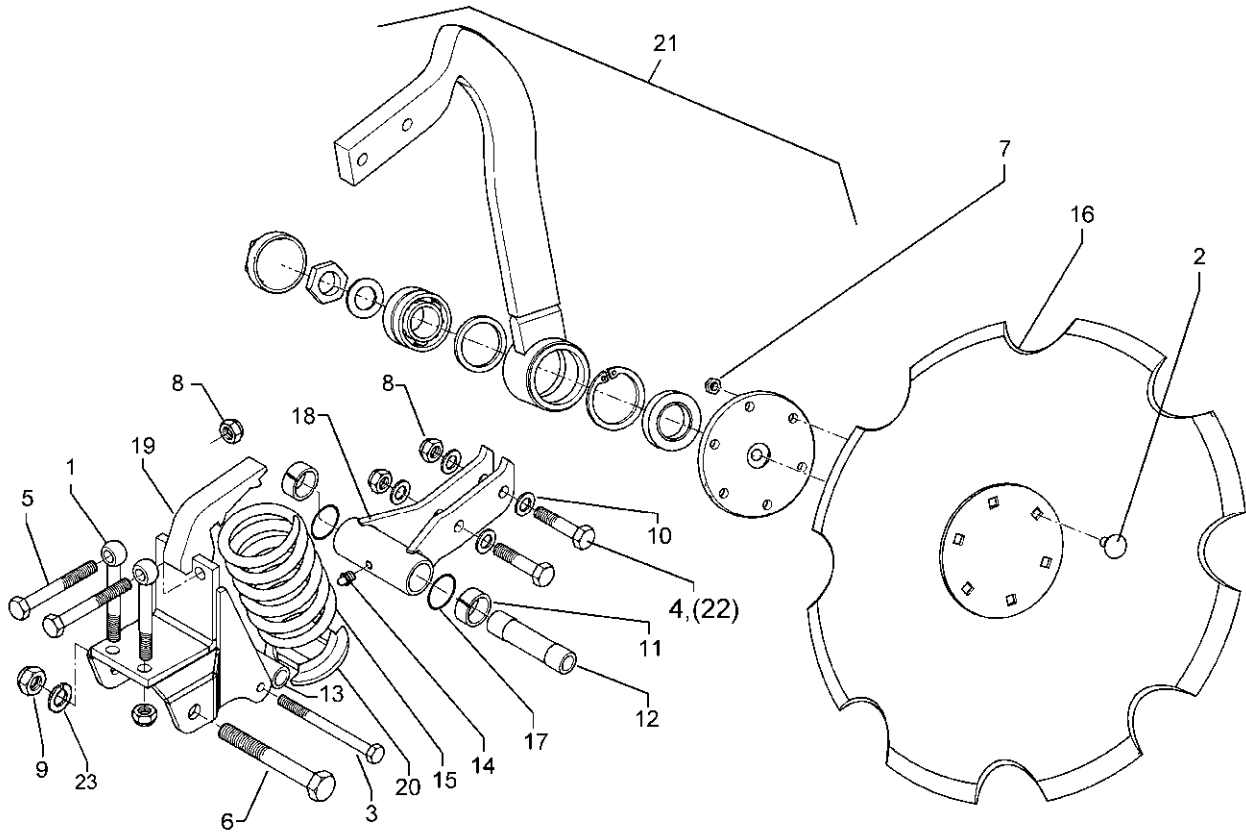
Pos.	Art.-Nr.	Stk.	Artikeltext / Description		Abmessung
1	301 0869	2	Augenschraube DIN444	Eye bolt	BM16x130xb25-8.8 D2=16,1
2	301 1805	6	Flachrundschaube ohne Mutter	Bolt, cup square head	M12x30-10.9 MU12
3	301 3518	1	Sechskantschraube DIN931-A	Bolt	M12x130-8.8
4	301 5360	2	Sechskantschraube spz.	Bolt	M16x70-12.9
5	301 4079	2	Sechskantschraube DIN931-A	Bolt	M16x140-8.8
6	301 4523	1	Sechskantschraube spezial	Bolt	M20x1,5x170ls144xb23-10.9
7	303 0934	7	Sicherungsmutter	Selflocking nut	DIN985-NM12-8 Zn
8	303 0935	6	Sicherungsmutter	Selflocking nut	DIN985-NM16-8 Zn
9	303 0977	1	Sechskantmutter	Nut	M20x1,5 DIN934-10
10	305 6143	4	Scheibe	Washer	B17/30x3 DIN125
11	317 3417	2	Einspannbuchse mit Preßsitz	Expansion bush	EG30/38x25
12	317 6835	1	Röhrchen	Tube	30,0x4,5 +-1,0
13	317 7199	1	Hülse	Bushing	D30/20x128-2xL25
14	323 6348	1	Schmiernippel	Grease nipple	AM10x1 DIN71412
15	329 8469	1	Druckfeder	Spring	14x97x202
16	349 0466	1	Hohlscheibe, gezackt	Hollow disc	D620x6
17	375 1226	2	O-Ring	O-Ring	46x3-80Shore Viton83
18	412 8102	1	Halmtasche	Stalk bracket	90x90/D20x128 Rubin
19	412 8103	1	Taschenlagerung	Bracket bearing	D51x128 60x25 Rubin 9
20	427 8169	1	Lager	Bearing	D110/20x83 Rubin 9
21	512 8101	1	Halm mit Lagerung	Tine with bearing	LI 60x25 D130 6xD12 Rubin 9
22	301 3870	2	Sechskantschraube spz.	Bolt	M16x65-10.9
23	305 9888	1	Federring	Spring ring	20 DIN127-A





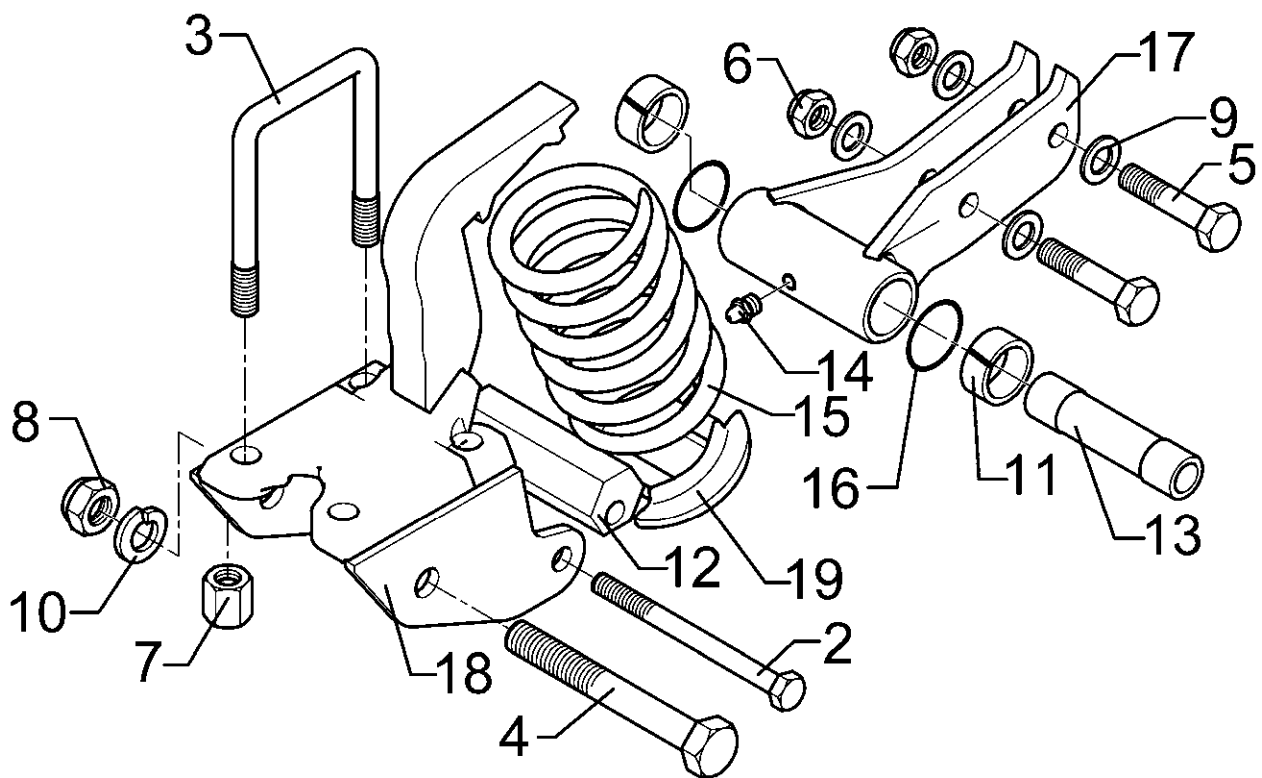
07.03

Pos.	Art.-Nr.	Stk.	Artikeltext / Description		Abmessung
1	301 0869	2	Augenschraube DIN444	Eye bolt	BM16x130xb25-8.8 D2=16,1
2	301 1805	6	Flachrundschaube ohne Mutter	Bolt, cup square head	M12x30-10.9 MU12
3	301 3518	1	Sechskantschraube DIN931-A	Bolt	M12x130-8.8
4	301 5360	2	Sechskantschraube spz.	Bolt	M16x70-12.9
5	301 4079	2	Sechskantschraube DIN931-A	Bolt	M16x140-8.8
6	301 4523	1	Sechskantschraube spezial	Bolt	M20x1,5x170ls144xb23-10.9
7	303 0934	7	Sicherungsmutter	Selflocking nut	DIN985-NM12-8 Zn
8	303 0935	6	Sicherungsmutter	Selflocking nut	DIN985-NM16-8 Zn
9	303 0977	1	Sechskantmutter	Nut	M20x1,5 DIN934-10
10	305 6143	4	Scheibe	Washer	B17/30x3 DIN125
11	317 3417	2	Einspannbuchse mit Preßsitz	Expansion bush	EG30/38x25
12	317 6835	1	Röhrchen	Tube	30,0x4,5 +-1,0
13	317 7199	1	Hülse	Bushing	D30/20x128-2xL25
14	323 6348	1	Schmiernippel	Grease nipple	AM10x1 DIN71412
15	329 8469	1	Druckfeder	Spring	14x97x202
16	349 0466	1	Hohlscheibe, gezackt	Hollow disc	D620x6
17	375 1226	2	O-Ring	O-Ring	46x3-80Shore Viton83
18	412 8103	1	Taschenlagerung	Bracket bearing	D51x128 60x25 Rubin 9
19	412 8105	1	Halmtasche	Stalk bracket	90x90/D20x128-30 Rubin
20	427 8169	1	Lager	Bearing	D110/20x83 Rubin 9
21	512 8100	1	Halm mit Lagerung	Tine with bearing	RE 60x25 D130 6xD12 Rubin 9
22	301 3870	2	Sechskantschraube spz.	Bolt	M16x65-10.9
23	305 9888	1	Federring	Spring ring	20 DIN127-A



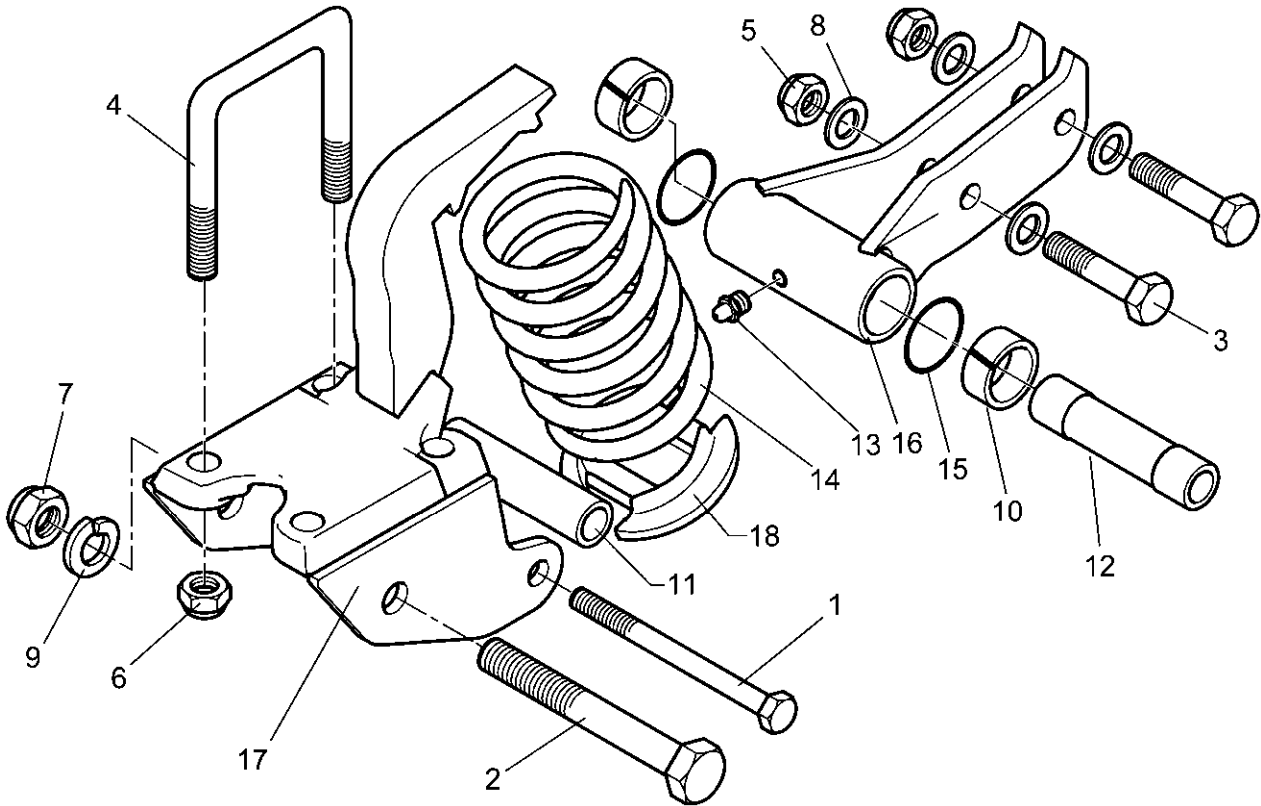
07.03

Pos.	Art.-Nr.	Stk.	Artikeltext / Description	Abmessung	
1	301 0869	2	Augenschraube DIN444	Eye bolt	BM16x130xb25-8.8 D2=16,1
2	301 1805	6	Flachrundschaube ohne Mutter	Bolt, cup square head	M12x30-10.9 MU12
3	301 3518	1	Sechskantschraube DIN931-A	Bolt	M12x130-8.8
4	301 5360	2	Sechskantschraube spz.	Bolt	M16x70-12.9
5	301 4079	2	Sechskantschraube DIN931-A	Bolt	M16x140-8.8
6	301 4523	1	Sechskantschraube spezial	Bolt	M20x1,5x170ls144xb23-10.9
7	303 0934	7	Sicherungsmutter	Selflocking nut	DIN985-NM12-8 Zn
8	303 0935	6	Sicherungsmutter	Selflocking nut	DIN985-NM16-8 Zn
9	303 0977	1	Sechskantmutter	Nut	M20x1,5 DIN934-10
10	305 6143	4	Scheibe	Washer	B17/30x3 DIN125
11	317 3417	2	Einspannbuchse mit Preßsitz	Expansion bush	EG30/38x25
12	317 6835	1	Röhrchen	Tube	30,0x4,5 +-1,0
13	317 7199	1	Hülse	Bushing	D30/20x128-2xL25
14	323 6348	1	Schmiernippel	Grease nipple	AM10x1 DIN71412
15	329 8469	1	Druckfeder	Spring	14x97x202
16	349 0466	1	Hohlscheibe, gezackt	Hollow disc	D620x6
17	375 1226	2	O-Ring	O-Ring	46x3-80Shore Viton83
18	412 8103	1	Taschenlagerung	Bracket bearing	D51x128 60x25 Rubin 9
19	412 8105	1	Halmtasche	Stalk bracket	90x90/D20x128-30 Rubin
20	427 8169	1	Lager	Bearing	D110/20x83 Rubin 9
21	512 8101	1	Halm mit Lagerung	Tine with bearing	LI 60x25 D130 6xD12 Rubin 9
22	301 3870	2	Sechskantschraube spz.	Bolt	M16x65-10.9
23	305 9888	1	Federring	Spring ring	20 DIN127-A



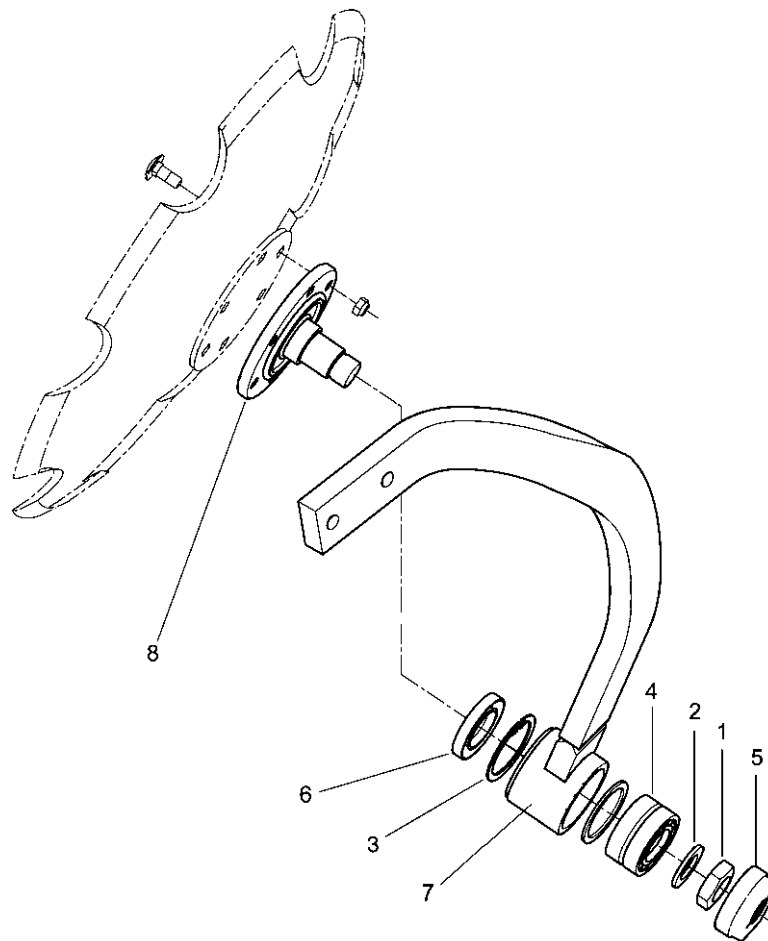
07.03

Pos.	Art.-Nr.	Stk.	Artikeltext / Description		Abmessung
2	301 4099	1	Sechskantschraube DIN931-A	Bolt	M16x160-8.8
3	301 7795	2	Bügelschraube	U-bolt	M16/90/135 (381)
4	301 4523	1	Sechskantschraube spezial	Bolt	M20x1,5x170ls144xb23-10.9
5	301 5361	2	Sechskantschraube spz.	Bolt	M16x75-12.9
6	303 0935	3	Sicherungsmutter	Selflocking nut	DIN985-NM16-8 Zn
7	303 0954	4	Sechskantmutter	Nut	M16 DIN 6330-10 Form B
8	303 0977	1	Sechskantmutter	Nut	M20x1,5 DIN934-10
9	305 6143	5	Scheibe	Washer	B17/30x3 DIN125
10	305 9888	1	Federring	Spring ring	20 DIN127-A
11	317 3422	2	Einspannbuchse	Expansion bush	EG30/38x25-DIN1498
12	317 7701	1	Exzenter	Eccentric	SW 41x125 D16,25
13	317 7199	1	Hülse	Bushing	D30/20x128-2xL25
14	323 6348	1	Schmiernippel	Grease nipple	AM10x1 DIN71412
15	329 8469	1	Druckfeder	Spring	14x97x202
16	375 1226	2	O-Ring	O-Ring	46x3-80Shore Viton83
17	412 8103	1	Taschenlagerung	Bracket bearing	D51x128 60x25 Rubin 9
18	412 8110	1	Halmtasche	Stalk bracket	90x90/D20x128-D18 Rubin-A
19	427 8169	1	Lager	Bearing	D110/20x83 Rubin 9



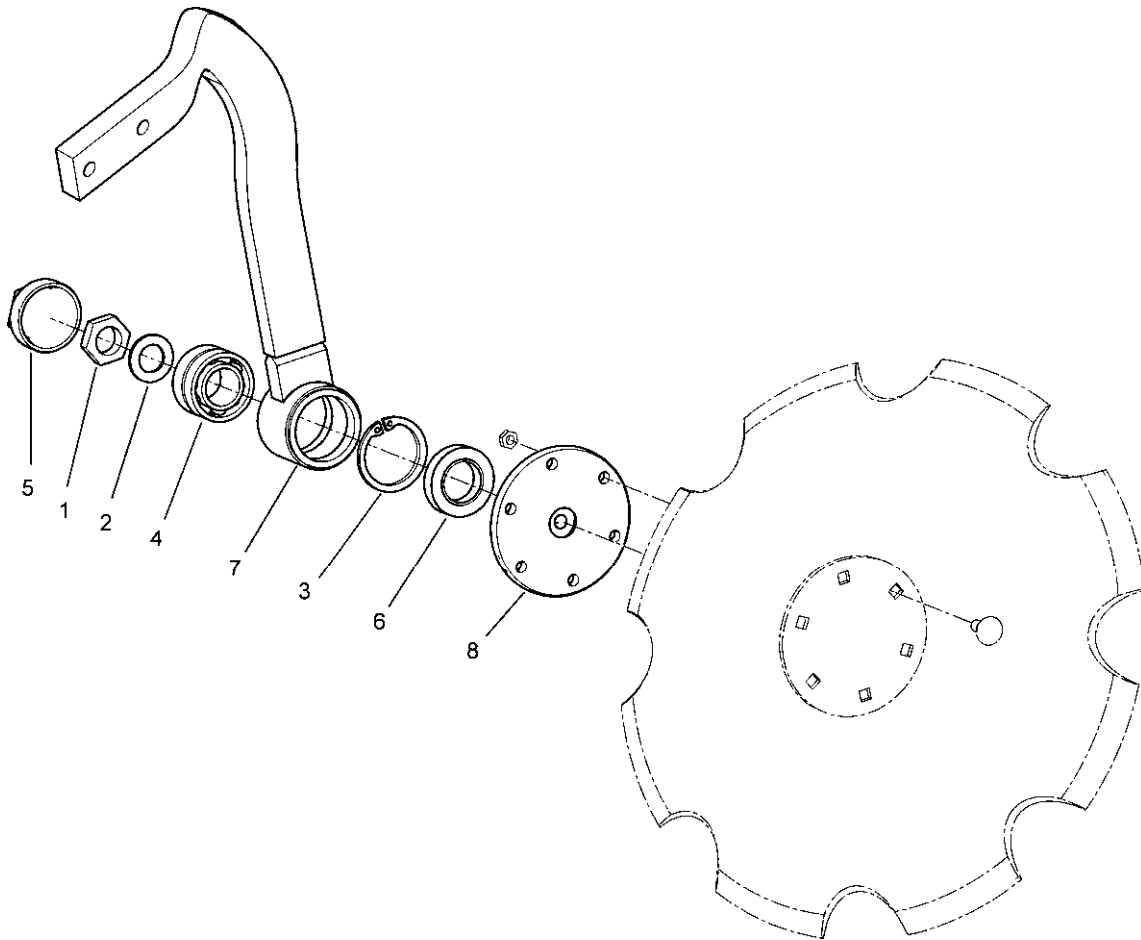
07.03

Pos.	Art.-Nr.	Stk.	Artikeltext / Description		Abmessung
1	301 4099	1	Sechskantschraube DIN931-A	Bolt	M16x160-8.8
2	301 4523	1	Sechskantschraube spezial	Bolt	M20x1,5x170ls144xb23-10.9
3	301 5361	2	Sechskantschraube spz.	Bolt	M16x75-12.9
4	301 7795	2	Bügel schraube	U-bolt	M16/90/135 (381)
5	303 0935	3	Sicherungsmutter	Selflocking nut	DIN985-NM16-8 Zn
6	303 0954	4	Sechskantmutter	Nut	M16 DIN 6330-10 Form B
7	303 0977	1	Sechskantmutter	Nut	M20x1,5 DIN934-10
8	305 6143	5	Scheibe	Washer	B17/30x3 DIN125
9	305 9888	1	Federring	Spring ring	20 DIN127-A
10	317 3422	2	Einspannbuchse	Expansion bush	EG30/38x25-DIN1498
11	317 6826	1	Röhrchen	Tube	30,0x4,5x125 +-1,0
12	317 7199	1	Hülse	Bushing	D30/20x128-2xL25
13	323 6348	1	Schmiernippel	Grease nipple	AM10x1 DIN71412
14	329 8469	1	Druckfeder	Spring	14x97x202
15	375 1226	2	O-Ring	O-Ring	46x3-80Shore Viton83
16	412 8103	1	Taschenlagerung	Bracket bearing	D51x128 60x25 Rubin 9
17	412 8110	1	Halmtasche	Stalk bracket	90x90/D20x128-D18 Rubin-A
18	427 8169	1	Lager	Bearing	D110/20x83 Rubin 9



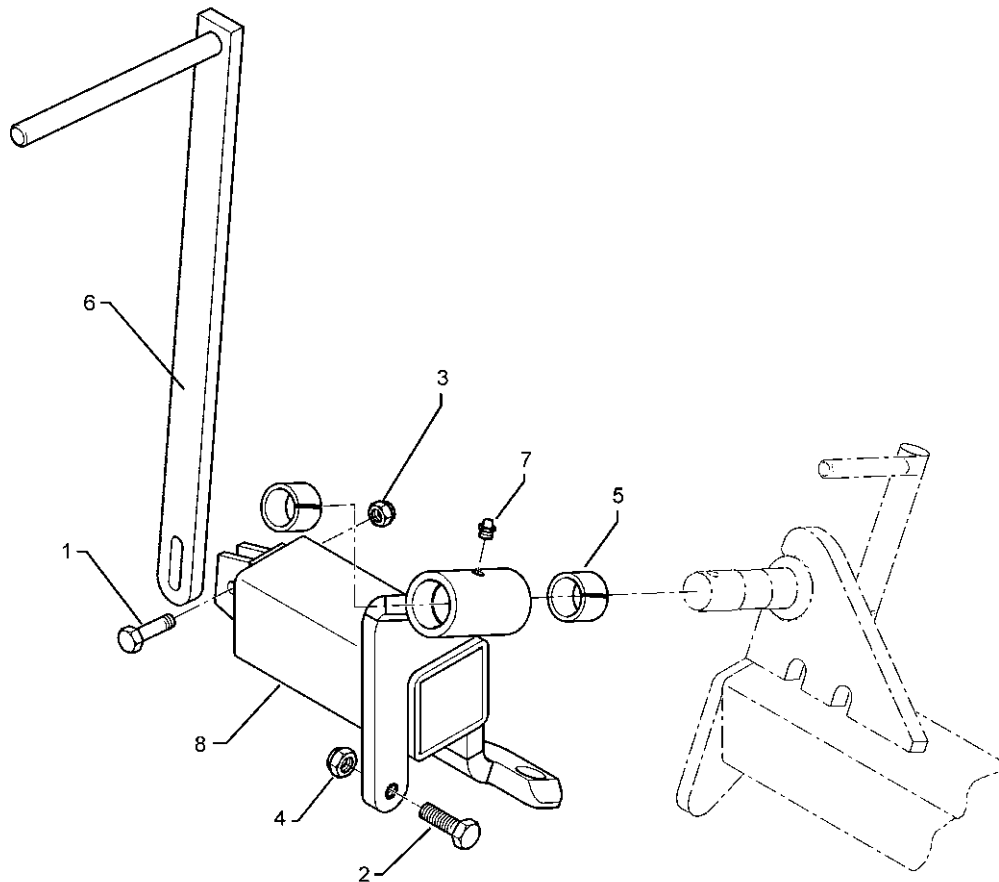
07.03

Pos.	Art.-Nr.	Stk.	Artikeltext / Description		Abmessung
1	303 0994	1	Sechskantmutter	Nut	M30x1,5 DIN439-05
2	305 6284	1	Scheibe	Washer	30 DIN126
3	305 8938	1	Sicherungsring	Securing ring	72x2,5 DIN472
4	319 8750	1	Schrägkugellager doppelreihig	Bearing	LD 35/72 2RS
5	323 1328	1	Schraubkappe	Cap	M75x1,5
6	323 8301	1	Kassettendichtung	Sealing	RWDR 45x70x17 75 NBR 106200
7	412 8100	1	Halm	Stalk	60x25 RE Rubin
8	455 0300	1	Welle	Shaft	D160x88 M30x1,5 6xD12,1



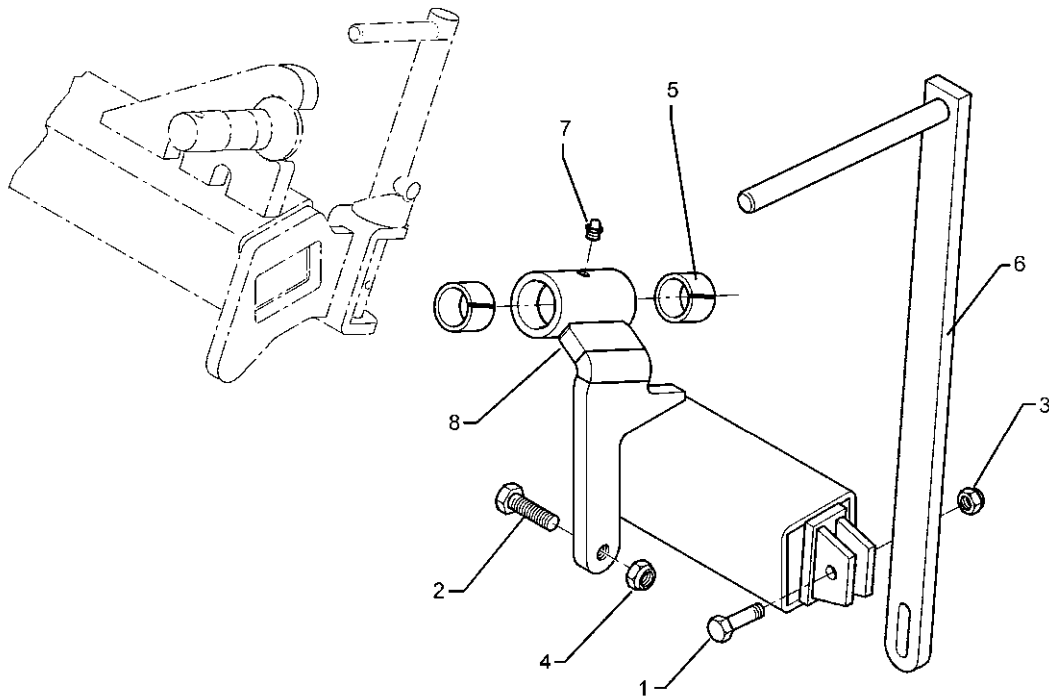
07.03

Pos.	Art.-Nr.	Stk.	Artikeltext / Description		Abmessung
1	303 0995	1	Sechskantmutter	Nut	M30x1,5-LH DIN439-05
2	305 6284	1	Scheibe	Washer	30 DIN126
3	305 8938	1	Sicherungsring	Securing ring	72x2,5 DIN472
4	319 8750	1	Schrägkugellager doppelreihig	Bearing	LD 35/72 2RS
5	323 1328	1	Schraubkappe	Cap	M75x1,5
6	323 8301	1	Kassettendichtung	Sealing	RWDR 45x70x17 75 NBR 106200
7	412 8101	1	Halm	Stalk	60x25 LI Rubin
8	455 0301	1	Welle	Shaft	D160x88 M30x1,5-LH 6xD12,1



07.03

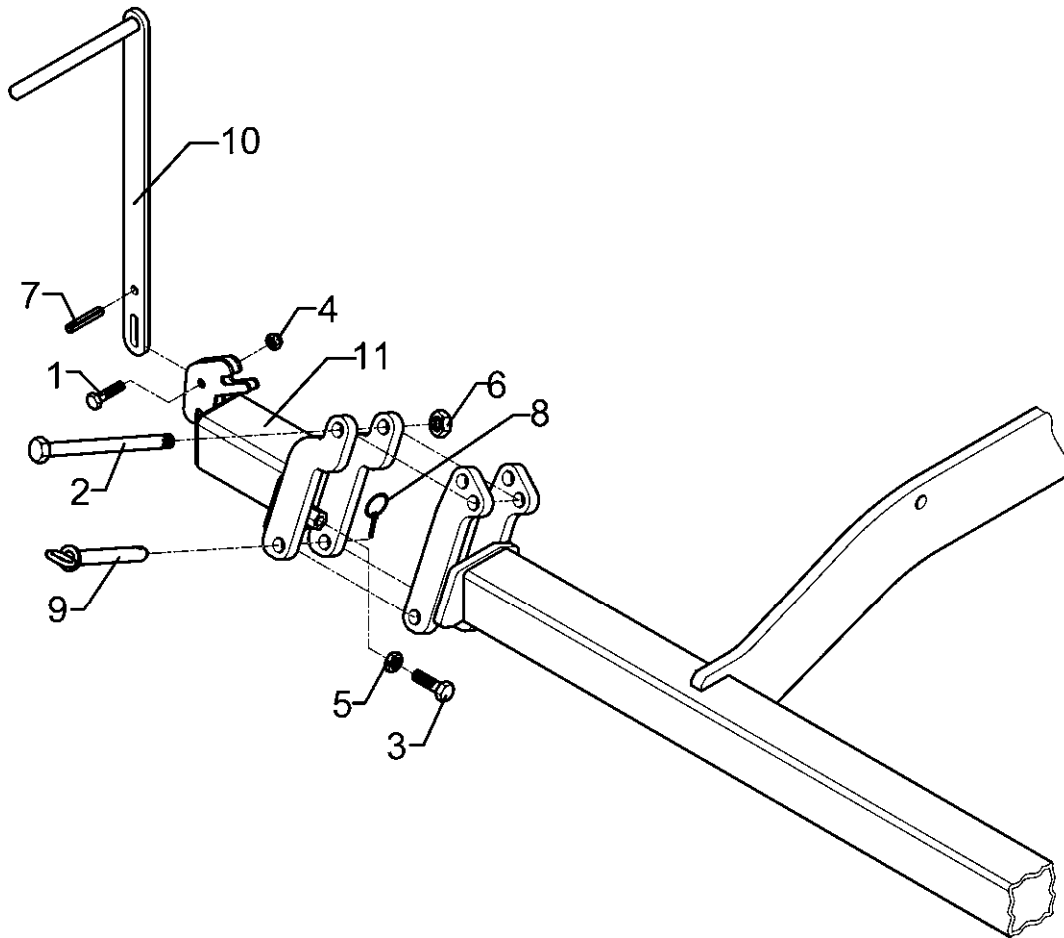
Pos.	Art.-Nr.	Stk.	Artikeltext / Description		Abmessung
1	301 3363	1	Sechskantschraube DIN931-A	Bolt	M12x45-8.8
2	301 3775	1	Sechskantschraube DIN933	Screw	M16x50-8.8
3	303 0934	1	Sicherungsmutter	Selflocking nut	DIN985-NM12-8 Zn
4	303 0976	1	Sechskantmutter	Nut	M16 DIN934-8
5	317 3421	2	Einspannbuchse mit Preßsitz	Expansion bush	EG35/40x22
6	321 6936	1	Handgriff	Handle	40x10x590
7	323 6348	1	Schmiernippel	Grease nipple	AM10x1 DIN71412
8	412 8150	1	Konsole	Bracket	90x90x220 25° LI Rubin 9



07.03

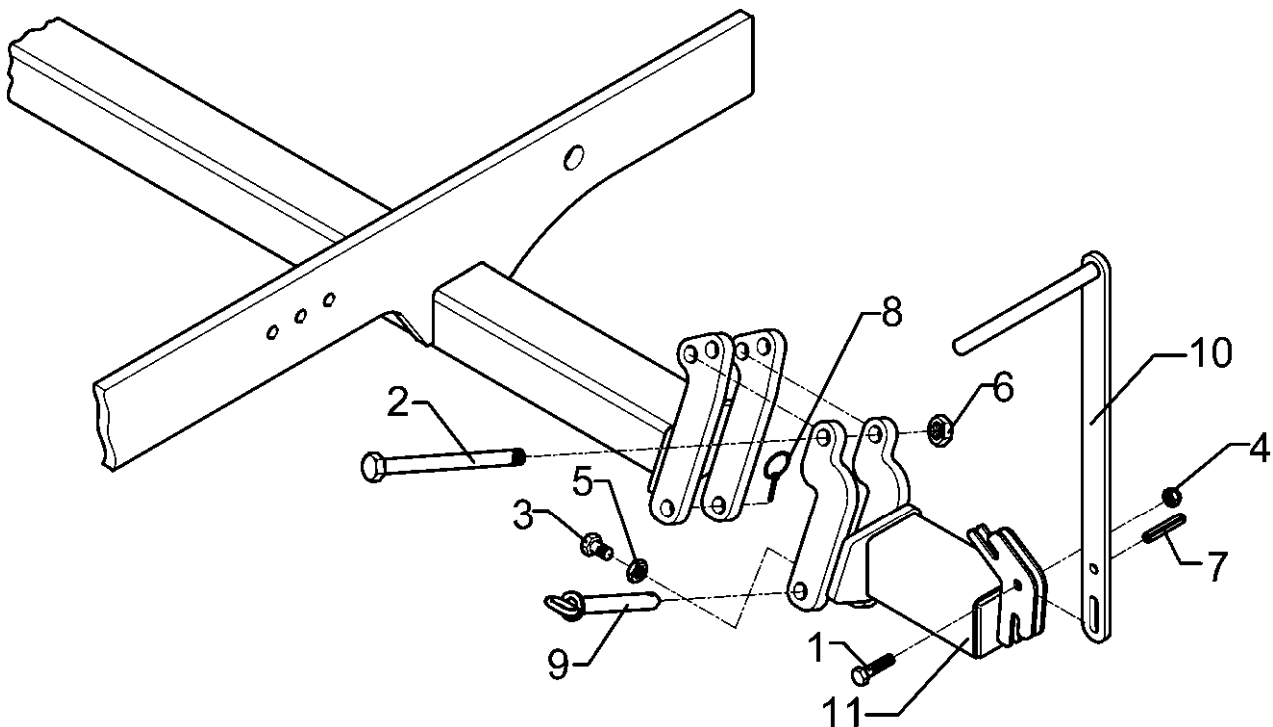
Pos.	Art.-Nr.	Stk.	Artikeltext / Description		Abmessung
1	301 3363	1	Sechskantschraube DIN931-A	Bolt	M12x45-8.8
2	301 3775	1	Sechskantschraube DIN933	Screw	M16x50-8.8
3	303 0934	1	Sicherungsmutter	Selflocking nut	DIN985-NM12-8 Zn
4	303 0976	1	Sechskantmutter	Nut	M16 DIN934-8
5	317 3421	2	Einspannbuchse mit Preßsitz	Expansion bush	EG35/40x22
6	321 6936	1	Handgriff	Handle	40x10x590
7	323 6348	1	Schmiernippel	Grease nipple	AM10x1 DIN71412
8	412 8151	1	Konsole	Bracket	90x90x220 25° LI Rubin 9





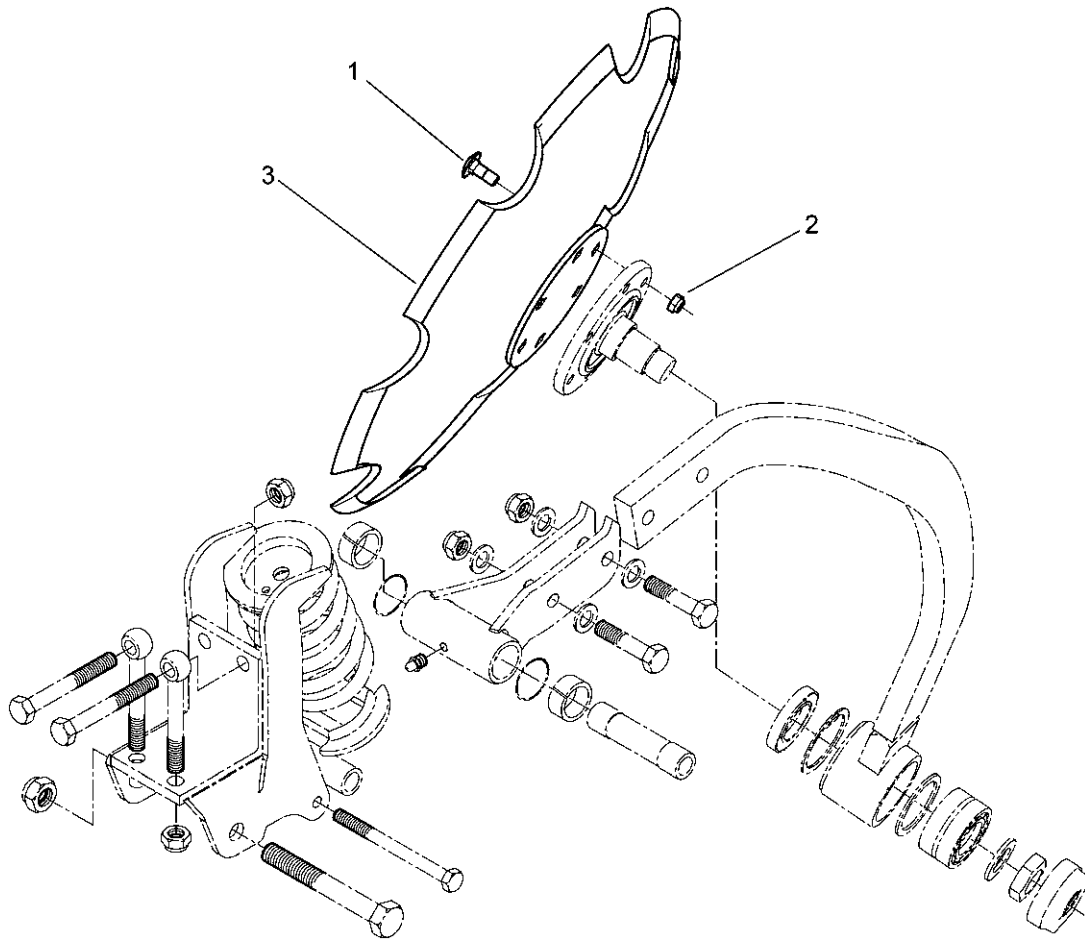
07.03

Pos.	Art.-Nr.	Stk.	Artikeltext / Description		Abmessung
1	301 3333	1	Sechskantschraube DIN933	Screw	M12x35-8.8
2	301 4523	1	Sechskantschraube spezial	Bolt	M20x1,5x170ls144xb23-10.9
3	301 7380	1	Sechskantschraube DIN933	Screw	M16x35-8.8 Zn
4	303 0934	1	Sicherungsmutter	Selflocking nut	DIN985-NM12-8 Zn
5	303 0958	1	Sechskantmutter	Nut	BM16 DIN936-8
6	303 0977	1	Sechskantmutter	Nut	M20x1,5 DIN934-10
7	309 6208	1	Spannhülse	Expansion bush	12x50-DIN1481 Chrom 8
8	311 9565	1	Klappstift	Securing pin	4,5mm
9	313 2020	1	Bolzen mit Griff	Pin with grip	GB D20x143/165
10	321 6936	1	Handgriff	Handle	40x10x590
11	412 8152	1	Konsole	Bracket	90x90x188 24° RE Rubin 9-A



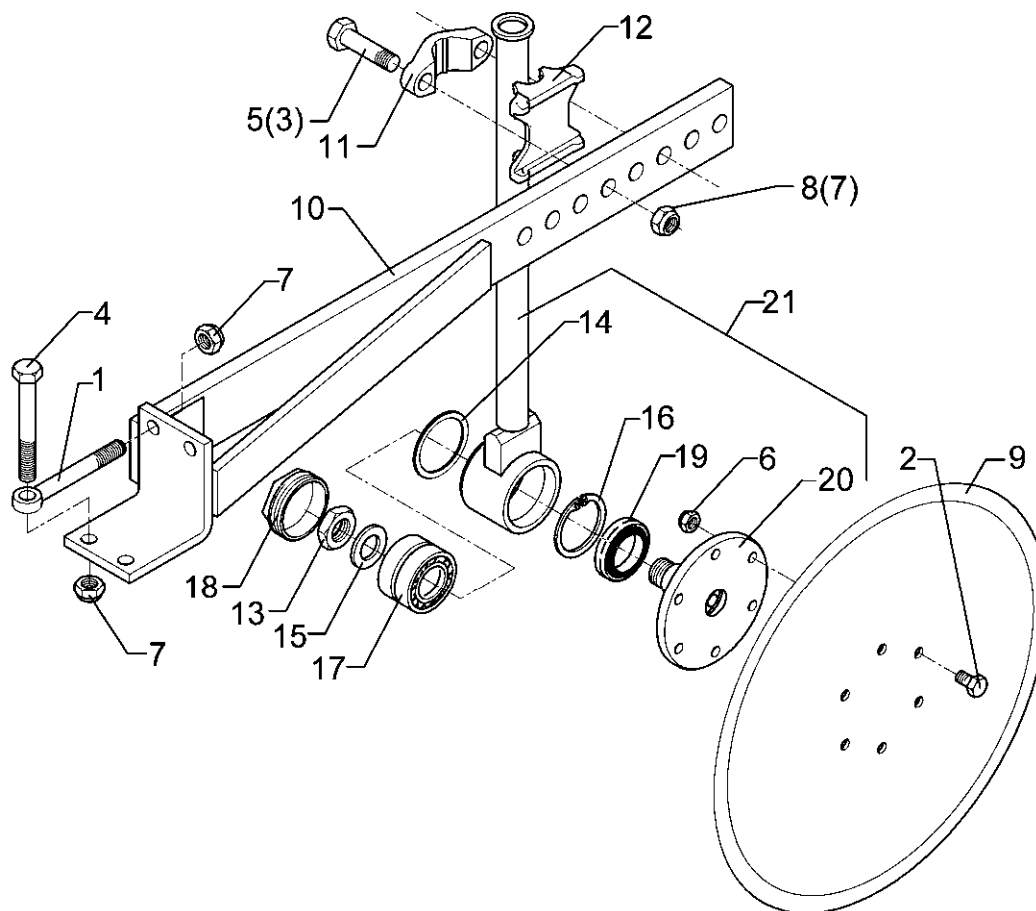
07.03

Pos.	Art.-Nr.	Stk.	Artikeltext / Description		Abmessung
1	301 3333	1	Sechskantschraube DIN933	Screw	M12x35-8.8
2	301 4523	1	Sechskantschraube spezial	Bolt	M20x1,5x170ls144xb23-10.9
3	301 7380	1	Sechskantschraube DIN933	Screw	M16x35-8.8 Zn
4	303 0934	1	Sicherungsmutter	Selflocking nut	DIN985-NM12-8 Zn
5	303 0958	1	Sechskantmutter	Nut	BM16 DIN936-8
6	303 0977	1	Sechskantmutter	Nut	M20x1,5 DIN934-10
7	309 6208	1	Spannhülse	Expansion bush	12x50-DIN1481 Chrom 8
8	311 9565	1	Klappstift	Securing pin	4,5mm
9	313 2020	1	Bolzen mit Griff	Pin with grip	GB D20x143/165
10	321 6936	1	Handgriff	Handle	40x10x590
11	412 8153	1	Konsole	Bracket	90x90x188 24° LI Rubin 9-A



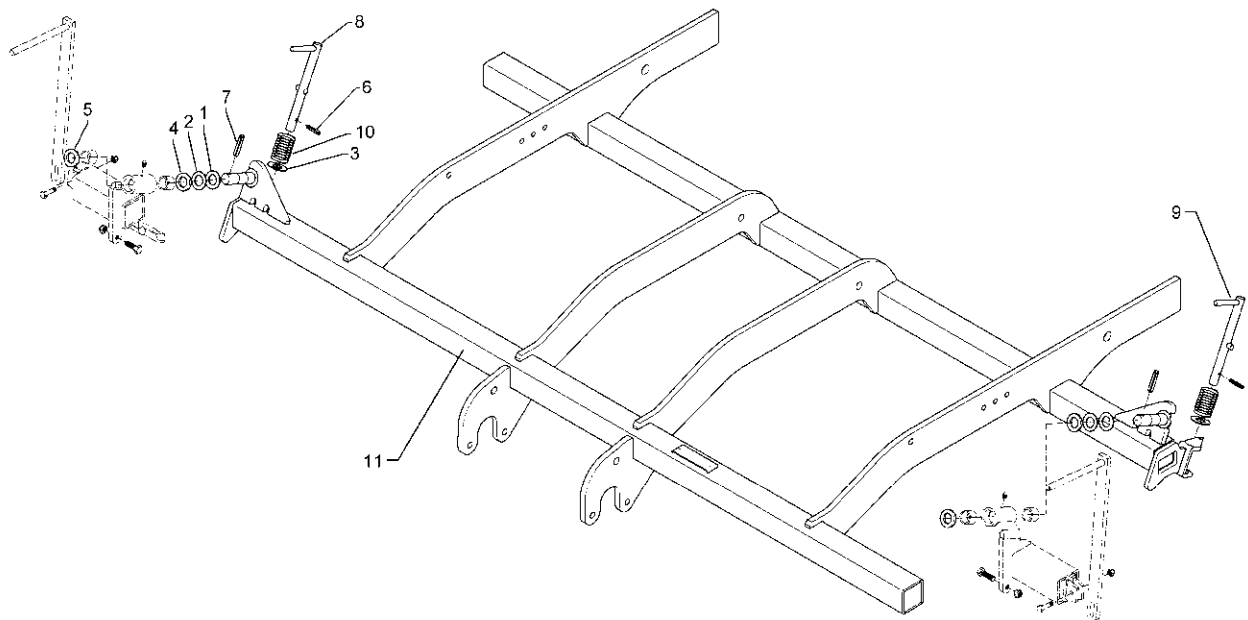
07.03

Pos.	Art.-Nr.	Stk.	Artikeltext / Description		Abmessung
1	301 1805	6	Flachrundschaube ohne Mutter	Bolt, cup square head	M12x30-10.9 MU12
2	303 0934	6	Sicherungsmutter	Selflocking nut	DIN985-NM12-8 Zn
3	349 0466	1	Hohlscheibe, gezackt	Hollow disc	D620x6



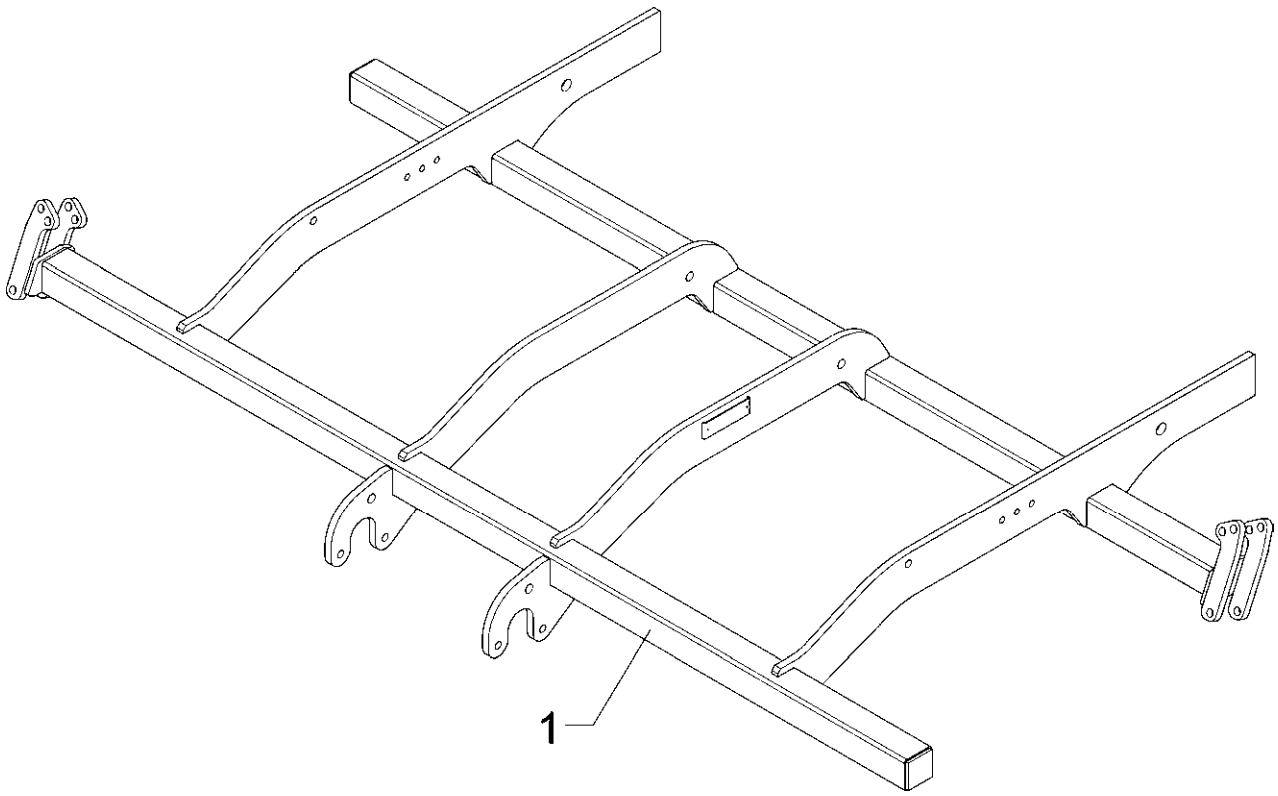
07.03

Pos.	Art.-Nr.	Stk.	Artikeltext / Description	Abmessung
1	301 0869	2	Augenschraube DIN444	Eye bolt BM16x130xb25-8.8 D2=16,1
2	301 3323	6	Sechskantschraube DIN933	Screw M12x30-8.8
3	301 3959	2	Sechskantschraube DIN931-A	Bolt M16x85-8.8
4	301 4079	2	Sechskantschraube DIN931-A	Bolt M16x140-8.8
5	301 4387	2	Sechskantschraube DIN931-A	Bolt M20x90-8.8
6	303 0934	4	Sicherungsmutter	Selflocking nut DIN985-NM12-8 Zn
7	303 0935	4	Sicherungsmutter	Selflocking nut DIN985-NM16-8 Zn
8	303 0936	2	Sicherungsmutter	Selflocking nut DIN985-NM20-8 Zn
9	349 0028	1	Sechscheibe	Disc D500/130x5 G
10	457 9302	1	Konsole	Bracket 90x90/80x20x850
11	459 9009	1	Klemme	Clamp 45x35x120
12	459 9013	1	Klemmplatte	Clamping plate 35/80 Opal 90
13	303 0994	1	Sechskantmutter	Nut M30x1,5 DIN439-05
14	305 2071	1	Paßscheibe	Shim 35x45x0,5 DIN988
15	305 6284	1	Scheibe	Washer 30 DIN126
16	305 8938	1	Sicherungsring	Securing ring 72x2,5 DIN472
17	319 8750	1	Schrägkugellager doppelreihig	Bearing LD 35/72 2RS
18	323 1328	1	Schraubkappe	Cap M75x1,5
19	323 8301	1	Kassettendichtung	Sealing RWDR 45x70x17 75 NBR 106200
20	455 0300	1	Welle	Shaft D160x88 M30x1,5 6xD12,1
21	557 9303	1	Secharm mit Lagerung kompl.	Disc arm cpl. D35x520 D130/6xD12



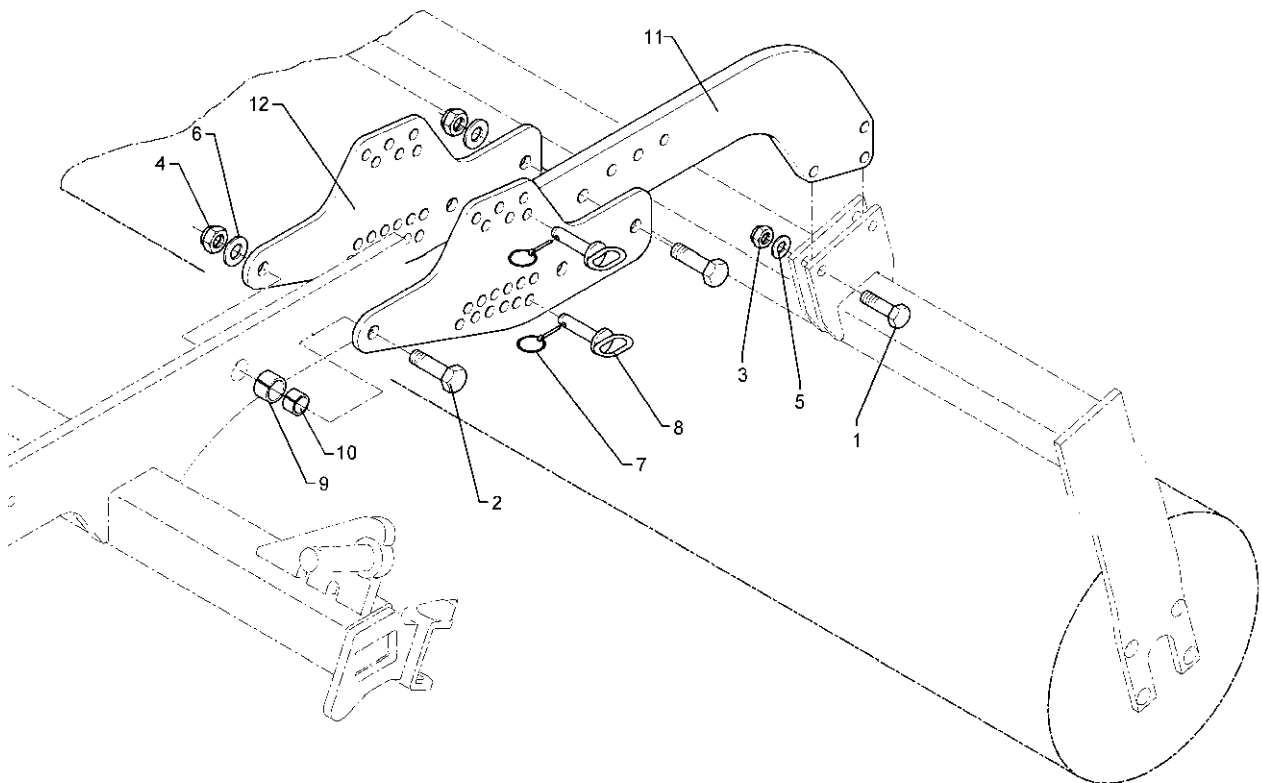
07.03

Pos.	Art.-Nr.	Stk.	Artikeltext / Description		Abmessung
1	305 2071	1	Paßscheibe	Shim	35x45x0,5 DIN988
2	305 2072	2	Paßscheibe	Shim	35x45x1,0 DIN988
3	305 2240	2	Stützscheibe	Supporting washer	S 28x40x2,0 DIN988
4	305 2250	2	Stützscheibe	Supporting washer	S 40x50x2,5 DIN988
5	305 6364	2	Scheibe	Washer	60x36x4,5
6	309 6072	2	Spannhülse	Expansion bush	8x40-DIN1481 Zn
7	309 6211	2	Spannhülse	Expansion bush	12x60-DIN1481
8	313 8280	1	Verriegelungsbolzen	Locking pin	D26/RB223 (294) RE
9	313 8281	1	Verriegelungsbolzen	Locking pin	D26/RB223 (294) LI
10	329 8176	2	Druckfeder	Spring	2,5x32x110 DIN2098
11	412 8201	1	Grundrahmen	Basic frame	Rubin 9/300



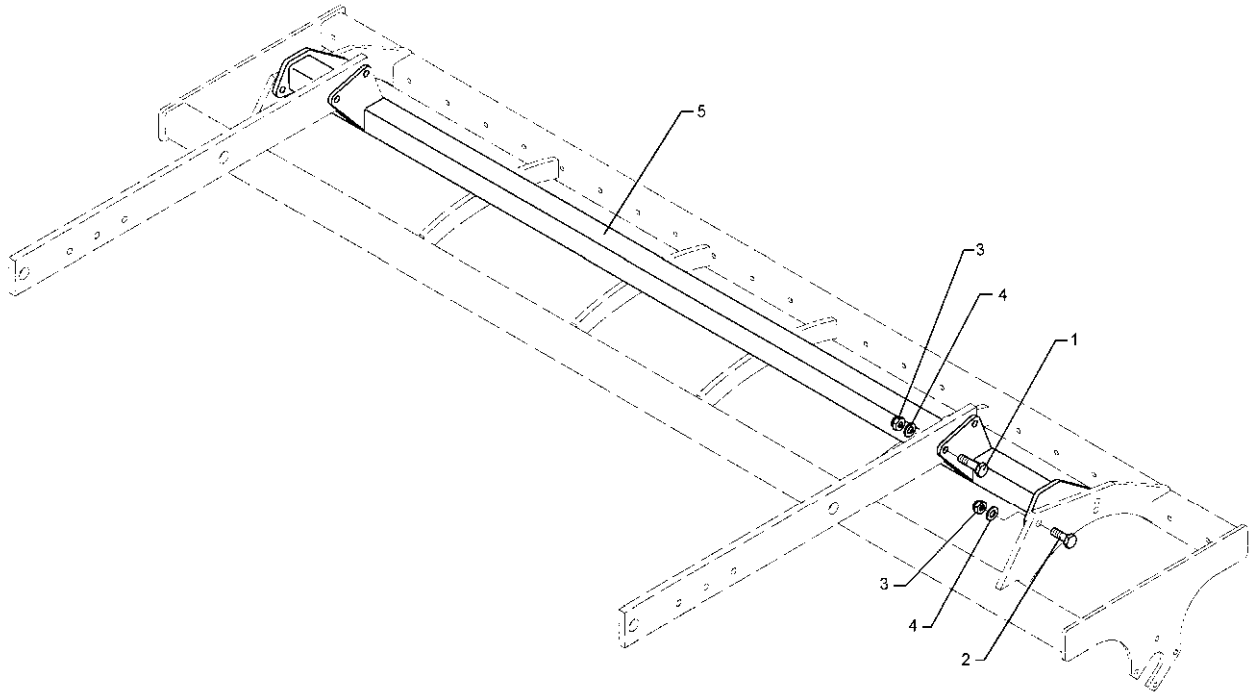
07.03

Pos.	Art.-Nr.	Stk.	Artikeltext / Description		Abmessung
1	412 8218	1	Grundrahmen	Basic frame	Rubin 9/300-A



07.03

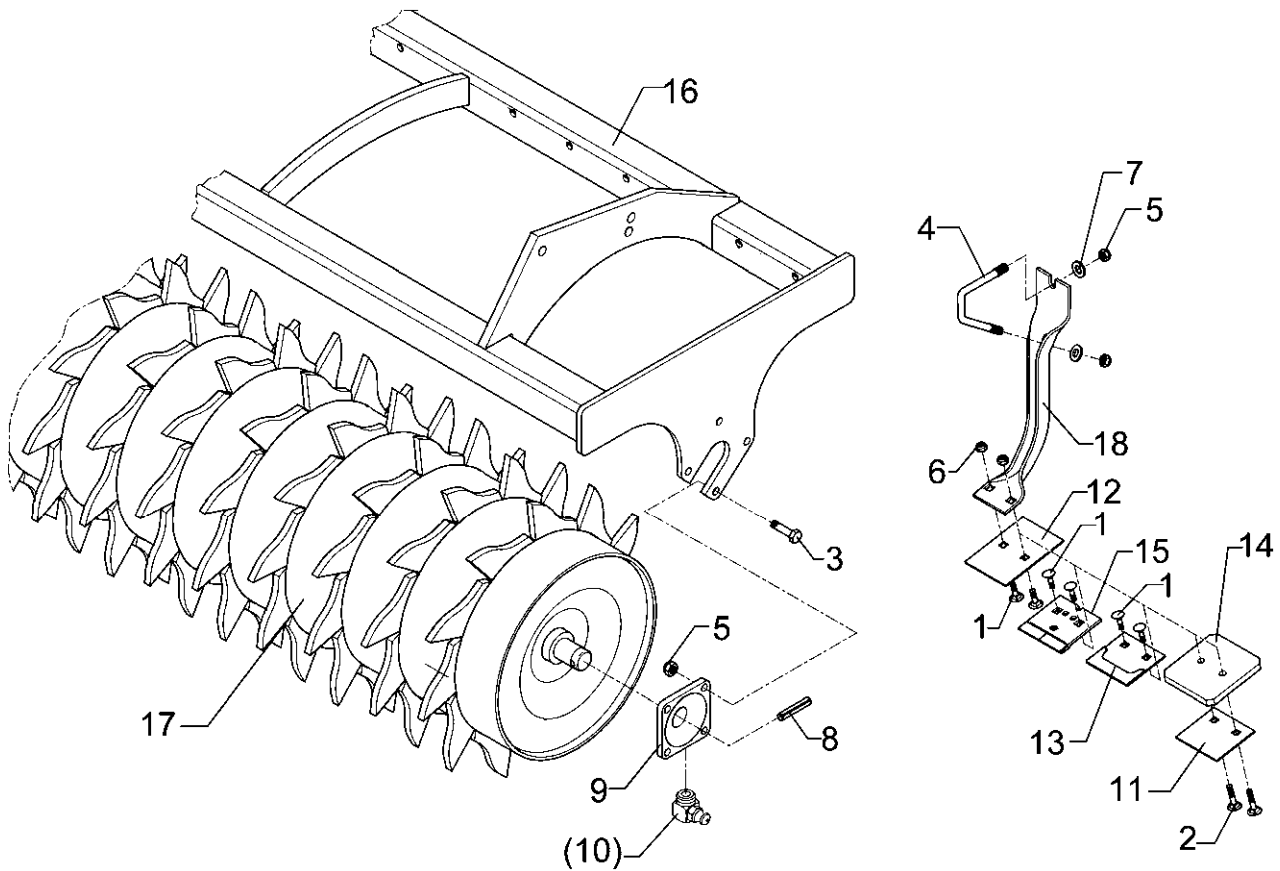
Pos.	Art.-Nr.	Stk.	Artikeltext / Description		Abmessung
1	301 3870	3	Sechskantschraube spz.	Bolt	M16x65-10.9
2	301 4601	3	Sechskantschraube spz.	Bolt	M20x70-10.9
3	303 0935	3	Sicherungsmutter	Selflocking nut	DIN985-NM16-8 Zn
4	303 0936	3	Sicherungsmutter	Selflocking nut	DIN985-NM20-8 Zn
5	305 6155	2	Scheibe	Washer	D30/17x6 St-37
6	305 6164	3	Scheibe	Washer	D35/20,5x5
7	311 9565	2	Klappstift	Securing pin	4,5mm
8	313 8140	2	Bolzen mit Griff	Pin with grip	GB D16x50,8/70 Zn
9	317 3352	1	Einspannbuchse mit Preßsitz	Expansion bush	EG28/32x20
10	317 6657	1	Buchse	Bush	D20/28x22
11	412 8120	1	Träger	Carrier	276/110x20x713 Rubin
12	412 8121	2	Verstellplatte	Adjuster plate	244x10x560 Rubin



07.03

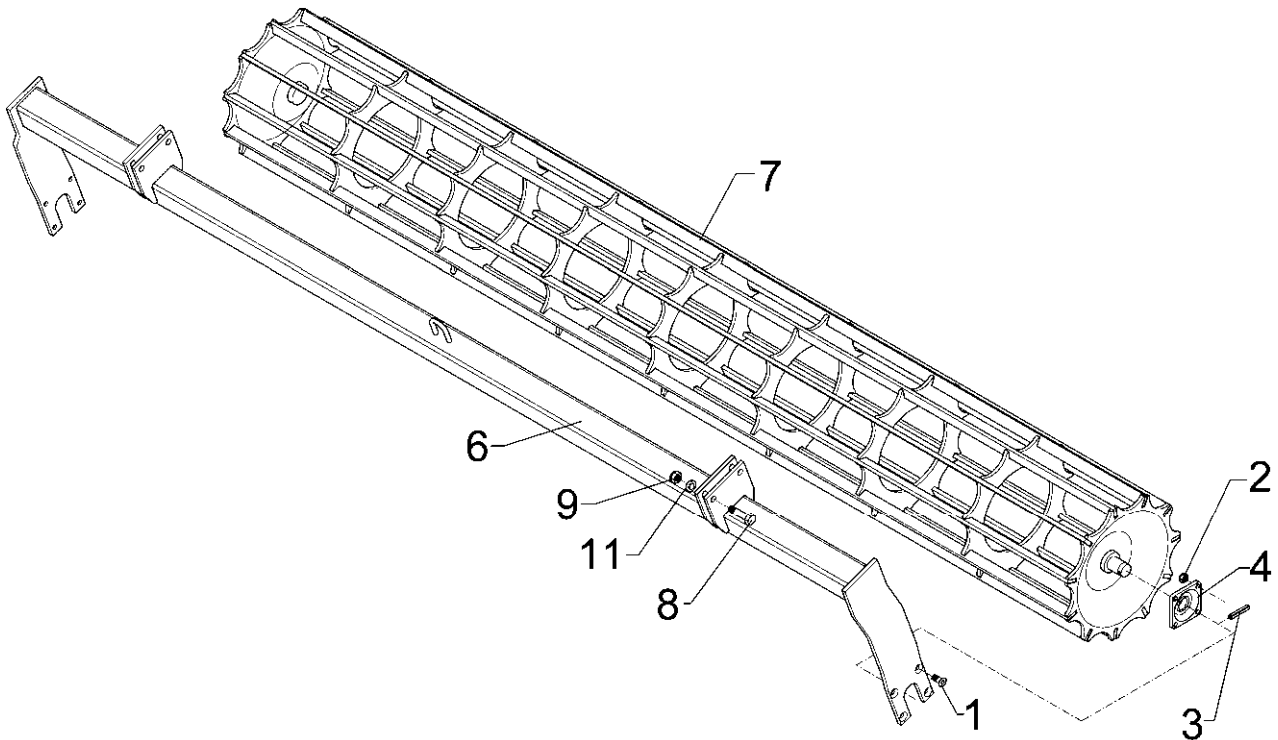
Pos.	Art.-Nr.	Stk.	Artikeltext / Description		Abmessung
1	301 5387	4	Sechskantschraube spz.	Bolt	M16x70-10.9
2	301 5388	4	Sechskantschraube spz.	Bolt	M16x45-8.8
3	303 0935	8	Sicherungsmutter	Selflocking nut	DIN985-NM16-8 Zn
4	305 6155	4	Scheibe	Washer	D30/17x6 St-37
5	417 8181	1	Adapter für Zahnpackerwalze	Adapter for packer roller	SM9/300





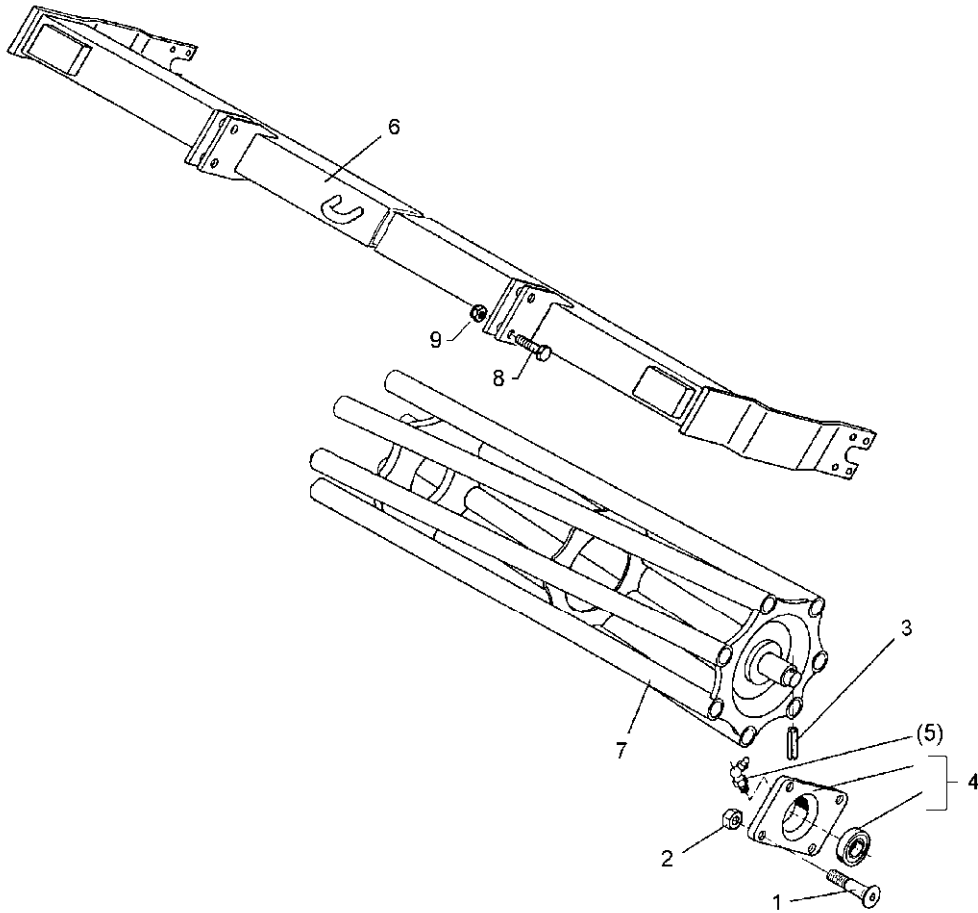
07.03

Pos.	Art.-Nr.	Stk.	Artikeltext / Description		Abmessung
1	301 1700	2	Flachrundschaube DIN603	Bolt, cup square head	M10x20-8.8
2	301 1706	2	Flachrundschaube DIN603	Bolt, cup square head	M10x30-8.8 Zn
3	301 3348	8	Sechskantschraube DIN933	Screw	M12x40-8.8
4	301 7788	24	Bügelsschraube	U-bolt	M12/43/94/8.8 Zn
5	303 0934	56	Sicherungsmutter	Selflocking nut	DIN985-NM12-8 Zn
6	303 0970	2	Sechskantmutter	Nut	M10 DIN934-8
7	305 6136	48	Scheibe	Washer	13/25x3 DIN1441-St
8	309 6072	2	Spannhülse	Expansion bush	8x40-DIN1481 Zn
9	319 9365	2	Flanschlager-Gehäuseeinheit	Bearing cpl.	RCJ 35 35x118x39,9
10	323 6360	2	Schmiernippel	Grease nipple	R1/8
11	349 2000	1	Abstreifer-Stützplatte	Scraper plate	90x3x85
12	349 2001	1	Abstreifer	Scraper	90x3x130
13	349 2002	1	Abstreifer aufgepanzert	Scraper, hardfaced	90x3x85
14	349 2003	1	Kunststoffabstreifer	Synthetic scraper	110x120x12
15	349 2004	1	Hartmetallabstreifer	Scraper	90x5x94
16	422 6345	1	Tragrahmen	Frame	ZPW D500-300 A
17	423 2136	1	Zahnpackerwalze	Packer roller	ZPW D500-3,0m
18	423 5905	1	Abstreiferhalter	Carrier for scraper	70x5x375-D500



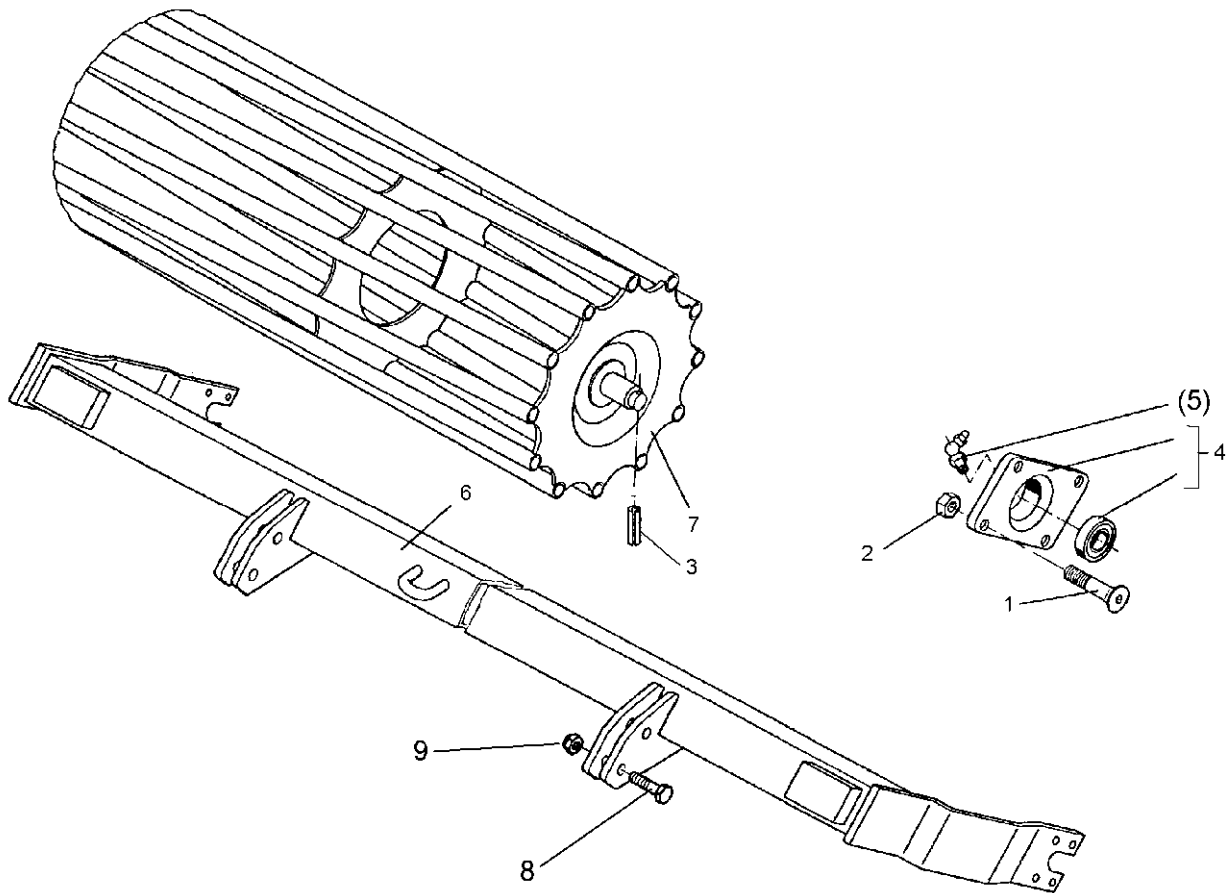
07.03

Pos.	Art.-Nr.	Stk.	Artikeltext / Description		Abmessung
1	301 6130	8	Senkschraube DIN7991-A	Countersunk bolt	M12x40-10.9
2	303 0934	8	Sicherungsmutter	Selflocking nut	DIN985-NM12-8 Zn
3	309 6072	2	Spannhülse	Expansion bush	8x40-DIN1481 Zn
4	319 9365	2	Flanschlager-Gehäuseeinheit	Bearing cpl.	RCJ 35 35x118x39,9
6	422 6610	1	Tragrahmen	Frame	80x2910 D400-300
7	423 1009	1	Flachstabwalze	Flat bar roller	D400x2954/11 3.00
8	301 3870	4	Sechskantschraube spz.	Bolt	M16x65-10.9
9	303 0935	4	Sicherungsmutter	Selflocking nut	DIN985-NM16-8 Zn
10	305 6155	4	Scheibe	Washer	D30/17x6 St-37



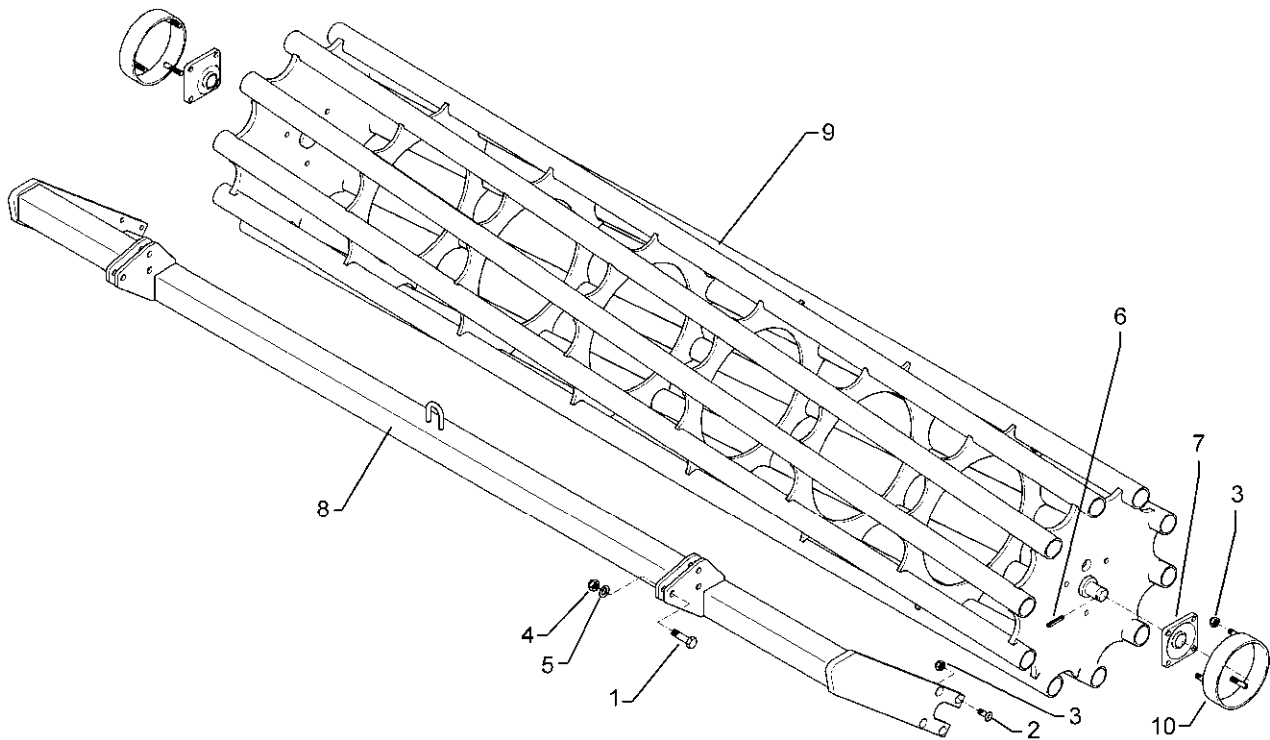
07.03

Pos.	Art.-Nr.	Stk.	Artikeltext / Description		Abmessung
1	301 6130	8	Senkschraube DIN7991-A	Countersunk bolt	M12x40-10.9
2	303 0934	8	Sicherungsmutter	Selflocking nut	DIN985-NM12-8 Zn
3	309 6072	2	Spannhülse	Expansion bush	8x40-DIN1481 Zn
4	319 9365	2	Flanschlager-Gehäuseeinheit	Bearing cpl.	RCJ 35 35x118x39,9
5	323 6360	2	Schmiernippel	Grease nipple	R1/8
6	422 6610	1	Tragrahmen	Frame	80x2910 D400-300
7	423 0933	1	Rohrstabwalze	Tube bar roller	D400x2954
8	301 3870	4	Sechskantschraube spz.	Bolt	M16x65-10.9
9	303 0935	4	Sicherungsmutter	Selflocking nut	DIN985-NM16-8 Zn



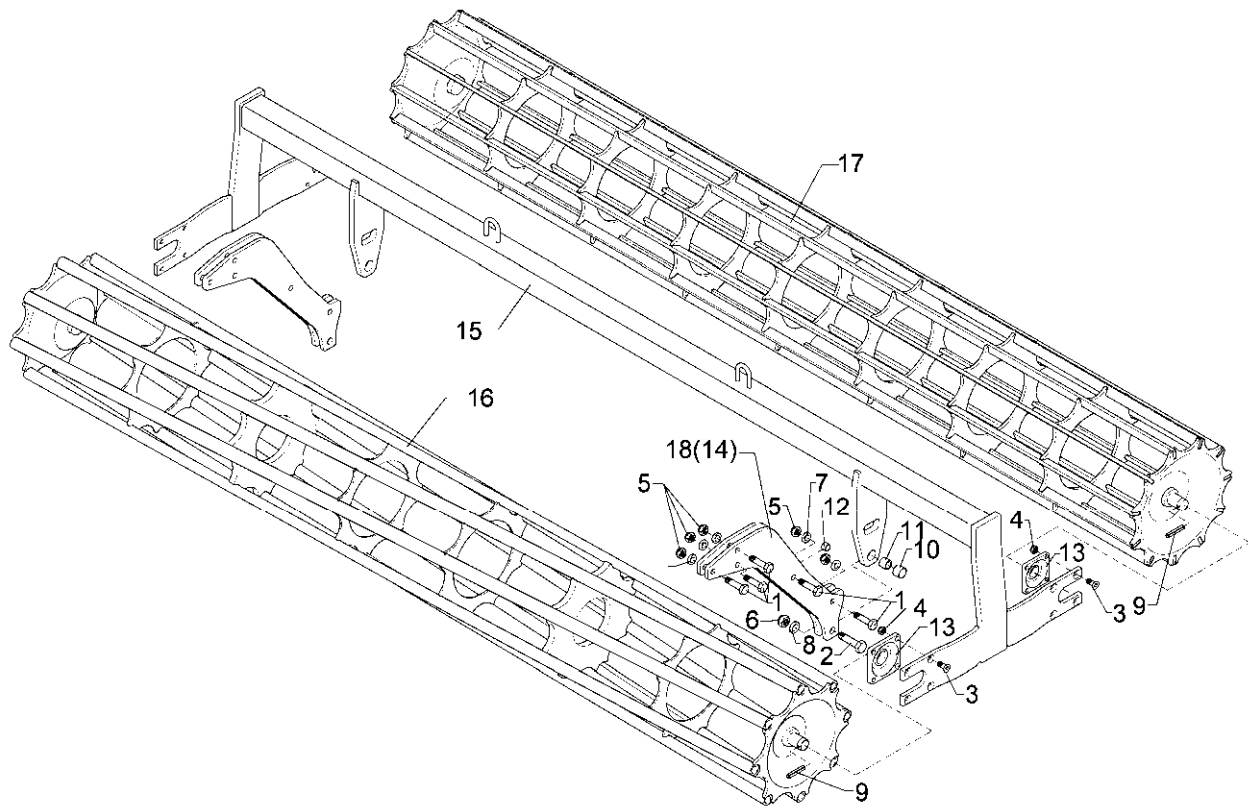
07.03

Pos.	Art.-Nr.	Stk.	Artikeltext / Description		Abmessung
1	301 6130	8	Senkschraube DIN7991-A	Countersunk bolt	M12x40-10.9
2	303 0934	8	Sicherungsmutter	Selflocking nut	DIN985-NM12-8 Zn
3	309 6072	2	Spannhülse	Expansion bush	8x40-DIN1481 Zn
4	319 9365	2	Flanschlager-Gehäuseeinheit	Bearing cpl.	RCJ 35 35x118x39,9
5	323 6360	2	Schmiernippel	Grease nipple	R1/8
6	422 6611	1	Tragrahmen	Frame	80x2910 D540-300
7	423 0938	1	Rohrstabwalze	Tube bar roller	D540x2954 RE 3.00
8	301 3870	4	Sechskantschraube spz.	Bolt	M16x65-10.9
9	303 0935	4	Sicherungsmutter	Selflocking nut	DIN985-NM16-8 Zn



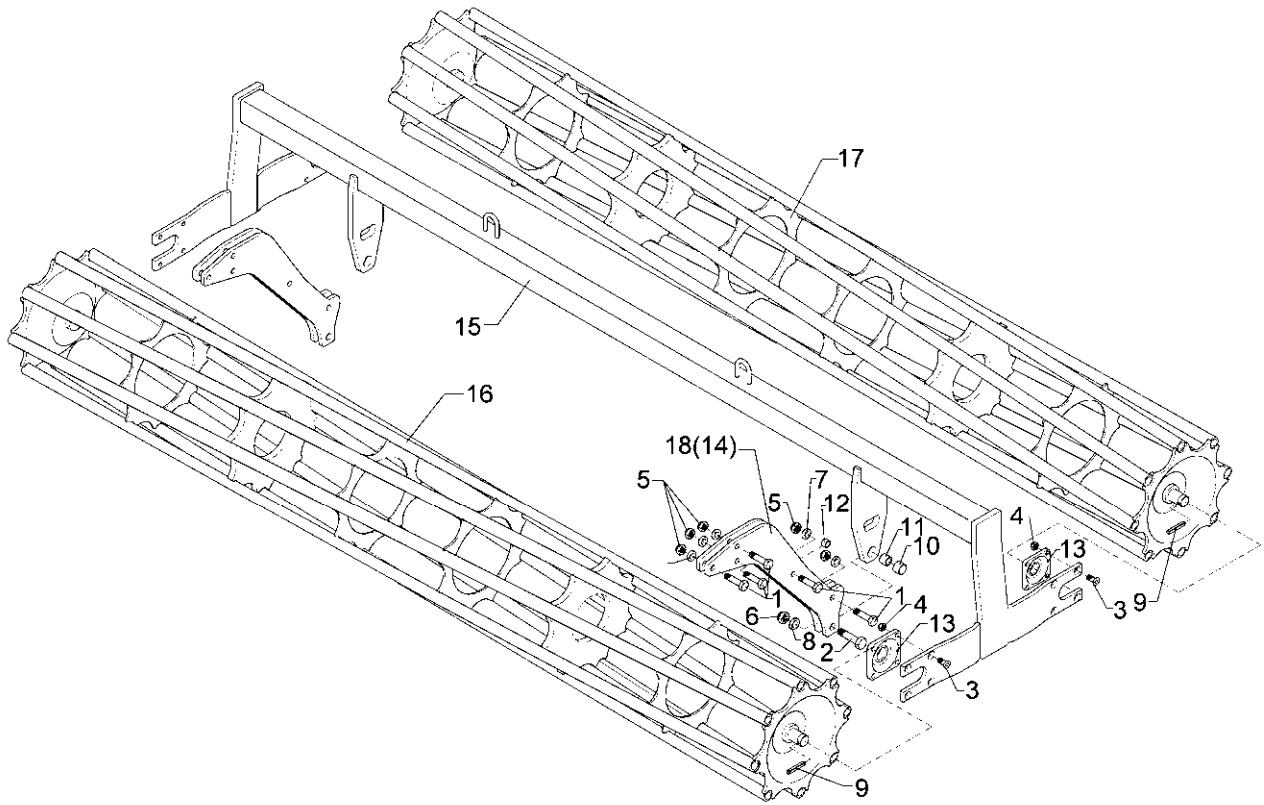
07.03

Pos.	Art.-Nr.	Stk.	Artikeltext / Description		Abmessung
1	301 3870	6	Sechskantschraube spz.	Bolt	M16x65-10.9
2	301 6132	8	Senkschraube DIN7991-A	Countersunk bolt	M12x50-10.9
3	303 0934	8	Sicherungsmutter	Selflocking nut	DIN985-NM12-8 Zn
4	303 0935	6	Sicherungsmutter	Selflocking nut	DIN985-NM16-8 Zn
5	305 6155	6	Scheibe	Washer	D30/17x6 St-37
6	309 6072	2	Spannhülse	Expansion bush	8x40-DIN1481 Zn
7	319 9365	2	Flanschlager-Gehäuseeinheit	Bearing cpl.	RCJ 35 35x118x39,9
8	422 6620	1	Tragrahmen	Frame	80 D600-3.00 SM9
9	423 0972	1	Rohrstabwalze	Tube bar roller	D600-3.00 SM9
10	423 5860	2	Wickelschutz	Guard	RSW600 D193,7x6,3x48 3xM12



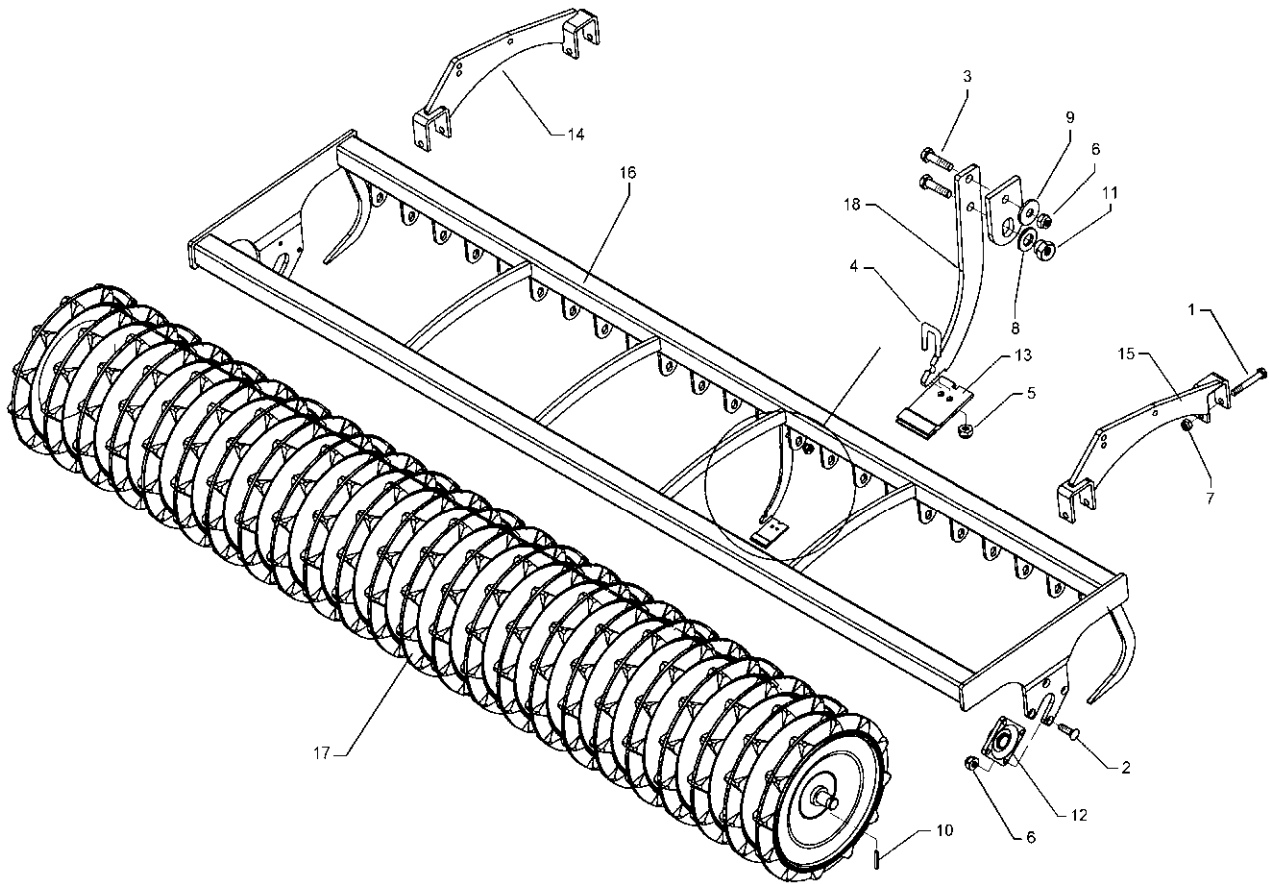
07.03

Pos.	Art.-Nr.	Stk.	Artikeltext / Description		Abmessung
1	301 5360	10	Sechskantschraube spz.	Bolt	M16x70-12.9
2	301 4602	2	Sechskantschraube spz.	Bolt	M20x75-8.8
3	301 6130	16	Senkschraube DIN7991-A	Countersunk bolt	M12x40-10.9
4	303 0934	16	Sicherungsmutter	Selflocking nut	DIN985-NM12-8 Zn
5	303 0935	10	Sicherungsmutter	Selflocking nut	DIN985-NM16-8 Zn
6	303 0936	2	Sicherungsmutter	Selflocking nut	DIN985-NM20-8 Zn
7	305 6155	10	Scheibe	Washer	D30/17x6 St-37
8	305 6164	2	Scheibe	Washer	D35/20,5x5
9	309 6072	4	Spannhülse	Expansion bush	8x40-DIN1481 Zn
10	317 3352	2	Einspannbuchse mit Preßsitz	Expansion bush	EG28/32x20
11	317 6657	2	Buchse	Bush	D20/28x22
12	317 6658	2	Buchse	Bush	D16/22x22
13	319 9365	4	Flanschlager-Gehäuseeinheit	Bearing cpl.	RCJ 35 35x118x39,9
14	417 8113	4	Platte	Plate	12x490x510
15	422 6682	1	Tragrahmen	Frame	80x2910 2xD400-300
16	423 0943	1	Rohrstabwalze	Tube bar roller	D400x2954-V RE 3.00
17	423 1009	1	Flachstabwalze	Flat bar roller	D400x2954/11 3.00
18	417 8114	4	Platte	Plate	12x540x510



07.03

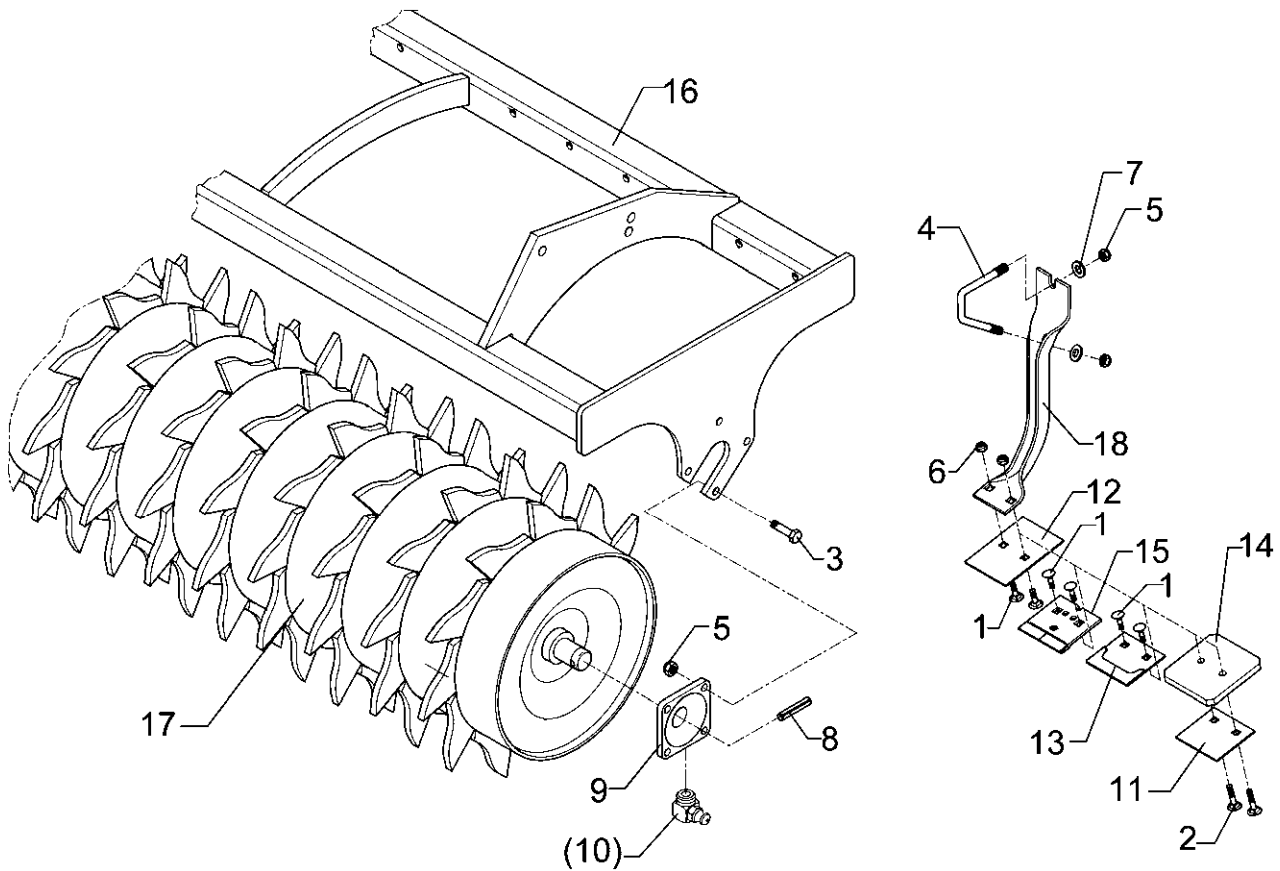
Pos.	Art.-Nr.	Stk.	Artikeltext / Description		Abmessung
1	301 5360	10	Sechskantschraube spz.	Bolt	M16x70-12.9
2	301 4602	2	Sechskantschraube spz.	Bolt	M20x75-8.8
3	301 6130	16	Senkschraube DIN7991-A	Countersunk bolt	M12x40-10.9
4	303 0934	16	Sicherungsmutter	Selflocking nut	DIN985-NM12-8 Zn
5	303 0935	10	Sicherungsmutter	Selflocking nut	DIN985-NM16-8 Zn
6	303 0936	2	Sicherungsmutter	Selflocking nut	DIN985-NM20-8 Zn
7	305 6155	10	Scheibe	Washer	D30/17x6 St-37
8	305 6164	2	Scheibe	Washer	D35/20,5x5
9	309 6072	4	Spannhülse	Expansion bush	8x40-DIN1481 Zn
10	317 3352	2	Einspannbuchse mit Preßsitz	Expansion bush	EG28/32x20
11	317 6657	2	Buchse	Bush	D20/28x22
12	317 6658	2	Buchse	Bush	D16/22x22
13	319 9365	4	Flanschlager-Gehäuseeinheit	Bearing cpl.	RCJ 35 35x118x39,9
14	417 8113	4	Platte	Plate	12x490x510
15	422 6682	1	Tragrahmen	Frame	80x2910 2xD400-300
16	423 0943	1	Rohrstabwalze	Tube bar roller	D400x2954-V RE 3.00
17	423 0963	1	Rohrstabwalze	Tube bar roller	D400x2954-V LI 3.00
18	417 8114	4	Platte	Plate	12x540x510



07.03

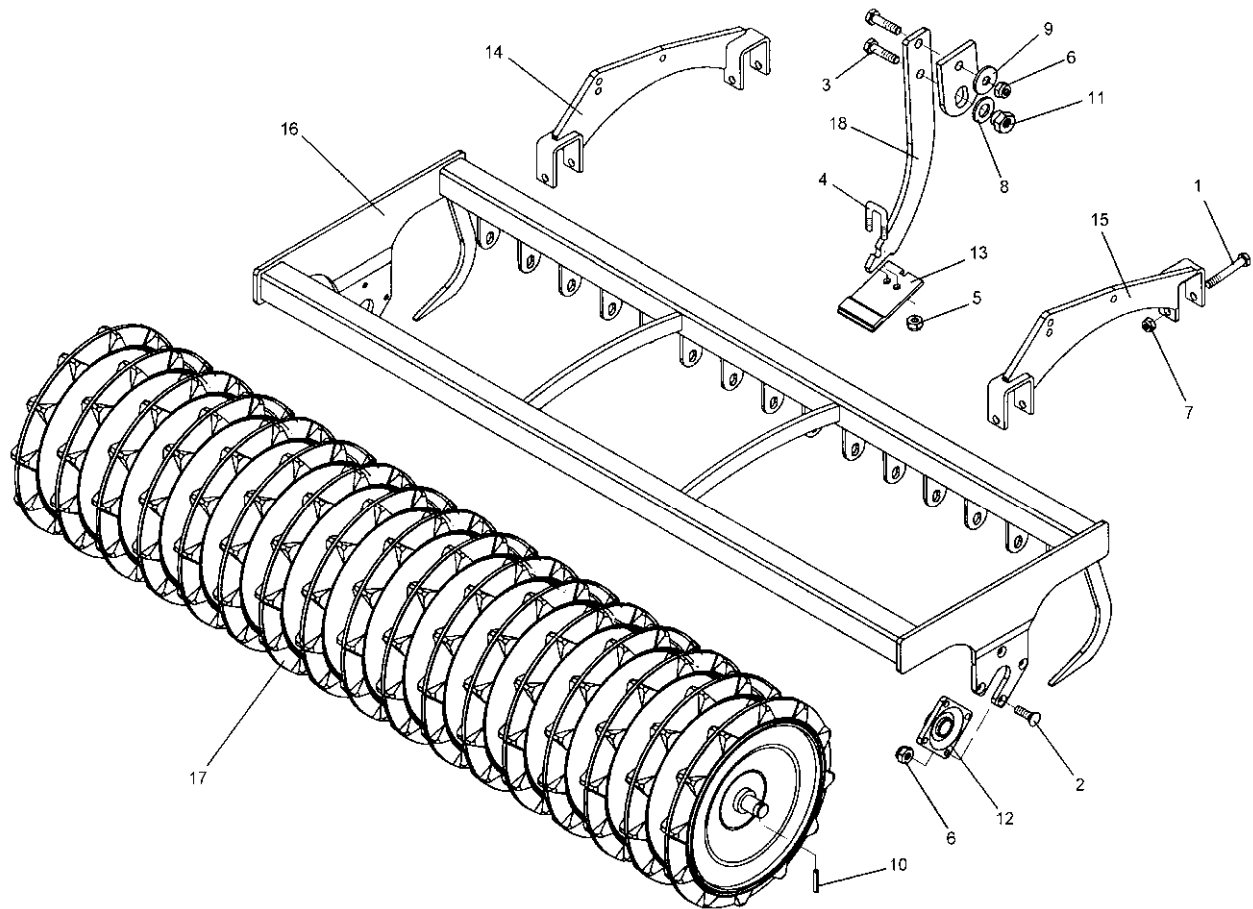
Pos.	Art.-Nr.	Stk.	Artikeltext / Description		Abmessung
1	301 4019	4	Sechskantschraube DIN931-A	Bolt	M16x110-8.8
2	301 6130	8	Senkschraube DIN7991-A	Countersunk bolt	M12x40-10.9
3	301 7334	46	Sechskantschraube DIN933	Screw	M12x35-8.8 Zn
4	301 7760	23	Bügelsschraube	U-bolt	M8/17/26/8.8 Zn
5	303 0932	46	Sicherungsmutter	Selflocking nut	DIN985-NM8-8 Zn
6	303 0934	31	Sicherungsmutter	Selflocking nut	DIN985-NM12-8 Zn
7	303 0935	4	Sicherungsmutter	Selflocking nut	DIN985-NM16-8 Zn
8	305 6010	23	Scheibe	Washer	D20,5/28x3 Zn
9	305 6166	23	Scheibe	Washer	13/35x5
10	309 6072	2	Spannhülse	Expansion bush	8x40-DIN1481 Zn
11	317 7699	23	Exzenter	Eccentric	SW24/20-M12/E2
12	319 9365	2	Flanschlager-Gehäuseeinheit	Bearing cpl.	RCJ 35 35x118x39,9
13	349 2005	23	Hartmetallabstreifer	Scraper	60x5x94
14	422 2916	1	Tragplatte	Support plate	RE TRW
15	422 2917	1	Tragplatte	Support plate	LI TRW
16	422 6739	1	Tragrahmen	Frame	TPW D500-300-24R125
17	423 2143	1	Trapezpackerwalze	Trapeze packer roller	TPW D500-300-24R125
18	423 5906	23	Abstreiferhalter	Carrier for scraper	40x8x312





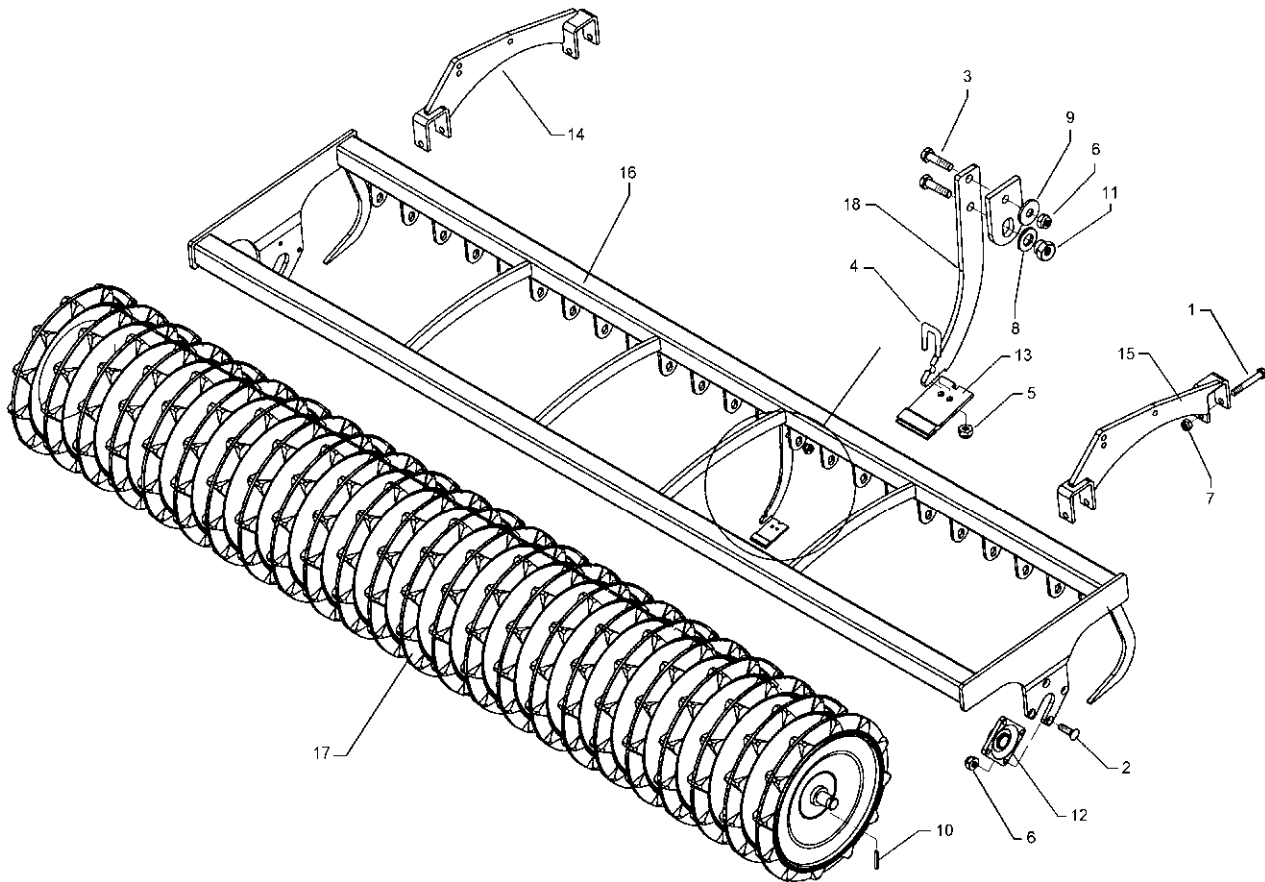
07.03

Pos.	Art.-Nr.	Stk.	Artikeltext / Description		Abmessung
1	301 1700	2	Flachrundschaube DIN603	Bolt, cup square head	M10x20-8.8
2	301 1706	2	Flachrundschaube DIN603	Bolt, cup square head	M10x30-8.8 Zn
3	301 3348	8	Sechskantschraube DIN933	Screw	M12x40-8.8
4	301 7788	24	Bügelsschraube	U-bolt	M12/43/94/8.8 Zn
5	303 0934	56	Sicherungsmutter	Selflocking nut	DIN985-NM12-8 Zn
6	303 0970	2	Sechskantmutter	Nut	M10 DIN934-8
7	305 6136	48	Scheibe	Washer	13/25x3 DIN1441-St
8	309 6072	2	Spannhülse	Expansion bush	8x40-DIN1481 Zn
9	319 9365	2	Flanschlager-Gehäuseeinheit	Bearing cpl.	RCJ 35 35x118x39,9
11	349 2000	1	Abstreifer-Stützplatte	Scraper plate	90x3x85
12	349 2001	1	Abstreifer	Scraper	90x3x130
13	349 2002	1	Abstreifer aufgepanzert	Scraper, hardfaced	90x3x85
14	349 2003	1	Kunststoffabstreifer	Synthetic scraper	110x120x12
15	349 2004	1	Hartmetallabstreifer	Scraper	90x5x94
16	422 6345	1	Tragrahmen	Frame	ZPW D500-300 A
17	423 2136	1	Zahnpackerwalze	Packer roller	ZPW D500-3,0m
18	423 5901	1	Abstreiferhalter	Carrier for scraper	50x6x337-D420



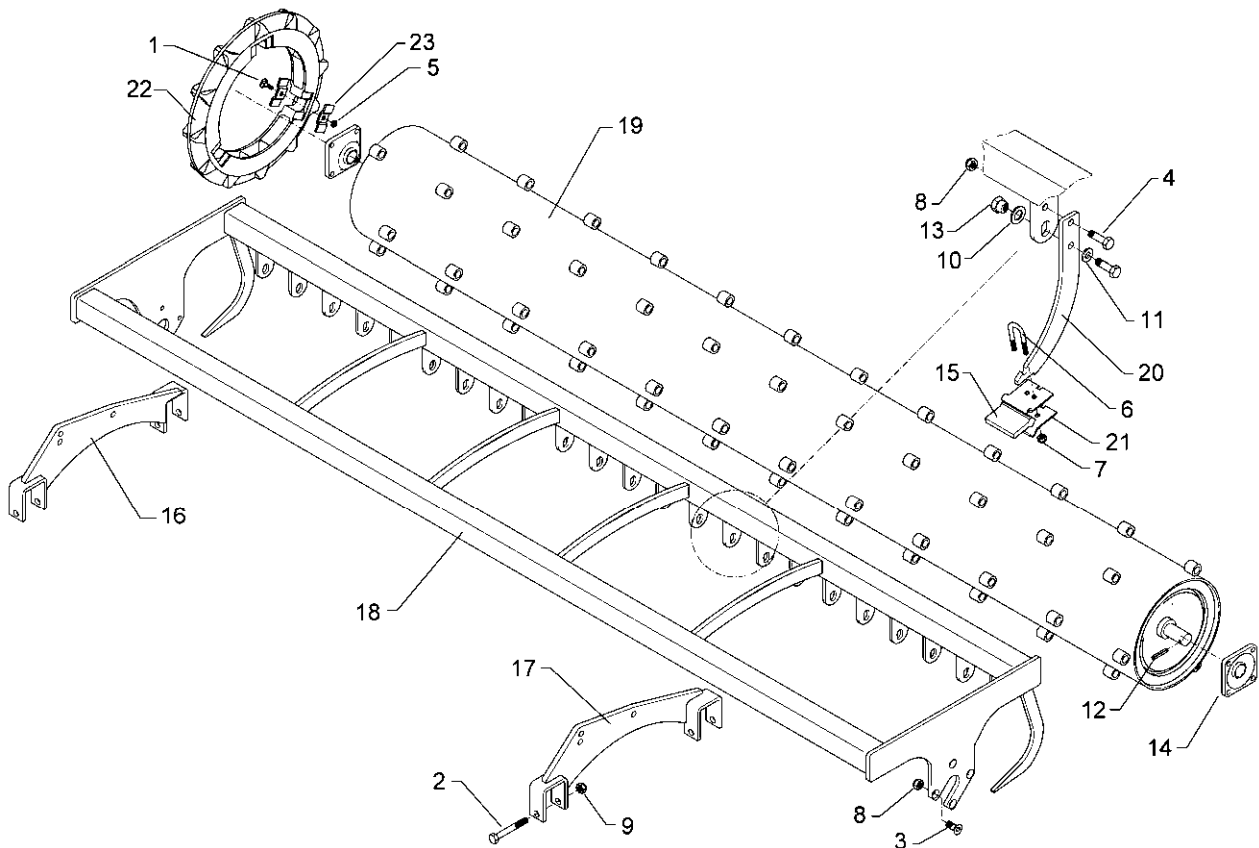
07.03

Pos.	Art.-Nr.	Stk.	Artikeltext / Description		Abmessung
1	301 4019	4	Sechskantschraube DIN931-A	Bolt	M16x110-8.8
2	301 6130	8	Senkschraube DIN7991-A	Countersunk bolt	M12x40-10.9
3	301 7334	19	Sechskantschraube DIN933	Screw	M12x35-8.8 Zn
4	301 7760	19	Bügelsschraube	U-bolt	M8/17/26/8.8 Zn
5	303 0932	38	Sicherungsmutter	Selflocking nut	DIN985-NM8-8 Zn
6	303 0934	27	Sicherungsmutter	Selflocking nut	DIN985-NM12-8 Zn
7	303 0935	4	Sicherungsmutter	Selflocking nut	DIN985-NM16-8 Zn
8	305 6010	19	Scheibe	Washer	D20,5/28x3 Zn
9	305 6166	19	Scheibe	Washer	13/35x5
10	309 6072	2	Spannhülse	Expansion bush	8x40-DIN1481 Zn
11	317 7699	19	Exzenter	Eccentric	SW24/20-M12/E2
12	319 9365	2	Flanschlager-Gehäuseeinheit	Bearing cpl.	RCJ 35 35x118x39,9
13	349 2005	19	Hartmetallabstreifer	Scraper	60x5x94
14	422 2916	1	Tragplatte	Support plate	RE TRW
15	422 2917	1	Tragplatte	Support plate	LI TRW
16	422 6752	1	Tragrahmen	Frame	TPW D500-300-20R150
17	423 2150	1	Trapezpackerwalze	Trapeze packer roller	TPW D500-300-20R150
18	423 5906	1	Abstreiferhalter	Carrier for scraper	40x8x312



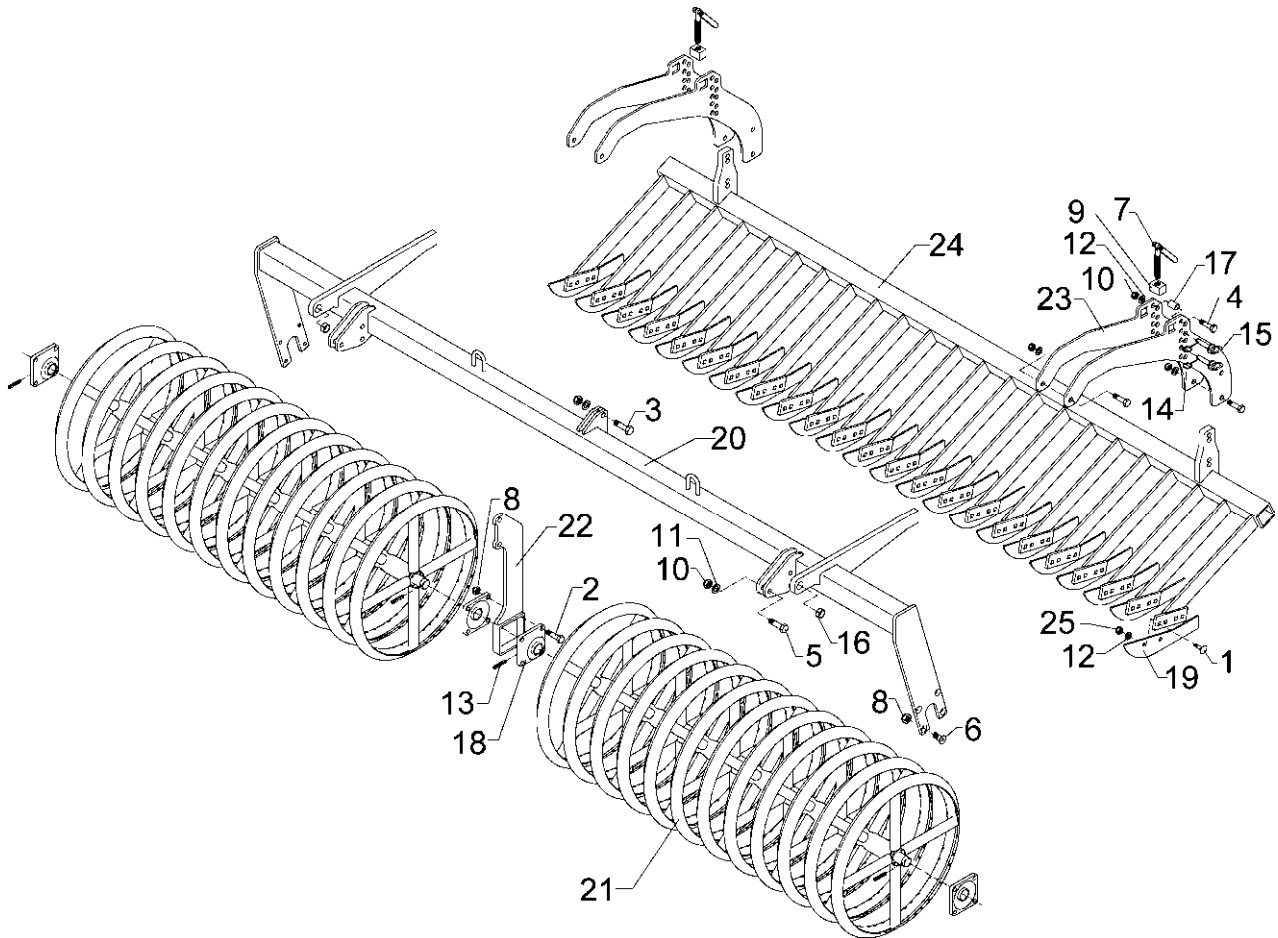
07.03

Pos.	Art.-Nr.	Stk.	Artikeltext / Description		Abmessung
1	301 4019	4	Sechskantschraube DIN931-A	Bolt	M16x110-8.8
2	301 6130	8	Senkschraube DIN7991-A	Countersunk bolt	M12x40-10.9
3	301 7334	16	Sechskantschraube DIN933	Screw	M12x35-8.8 Zn
4	301 7760	16	Bügelsschraube	U-bolt	M8/17/26/8.8 Zn
5	303 0932	32	Sicherungsmutter	Selflocking nut	DIN985-NM8-8 Zn
6	303 0934	24	Sicherungsmutter	Selflocking nut	DIN985-NM12-8 Zn
7	303 0935	4	Sicherungsmutter	Selflocking nut	DIN985-NM16-8 Zn
8	305 6010	16	Scheibe	Washer	D20,5/28x3 Zn
9	305 6166	16	Scheibe	Washer	13/35x5
10	309 6072	2	Spannhülse	Expansion bush	8x40-DIN1481 Zn
11	317 7699	16	Exzenter	Eccentric	SW24/20-M12/E2
12	319 9365	2	Flanschlager-Gehäuseeinheit	Bearing cpl.	RCJ 35 35x118x39,9
13	349 2006	16	Hartmetallabstreifer	Scraper	105x5x94
14	422 2916	1	Tragplatte	Support plate	RE TRW
15	422 2917	1	Tragplatte	Support plate	LI TRW
16	422 6760	1	Tragrahmen	Frame	TPW D500-300-17R175
17	423 2158	1	Trapezpackerwalze	Trapeze packer roller	TPW D500-300-17R175
18	423 5906	16	Abstreiferhalter	Carrier for scraper	40x8x312



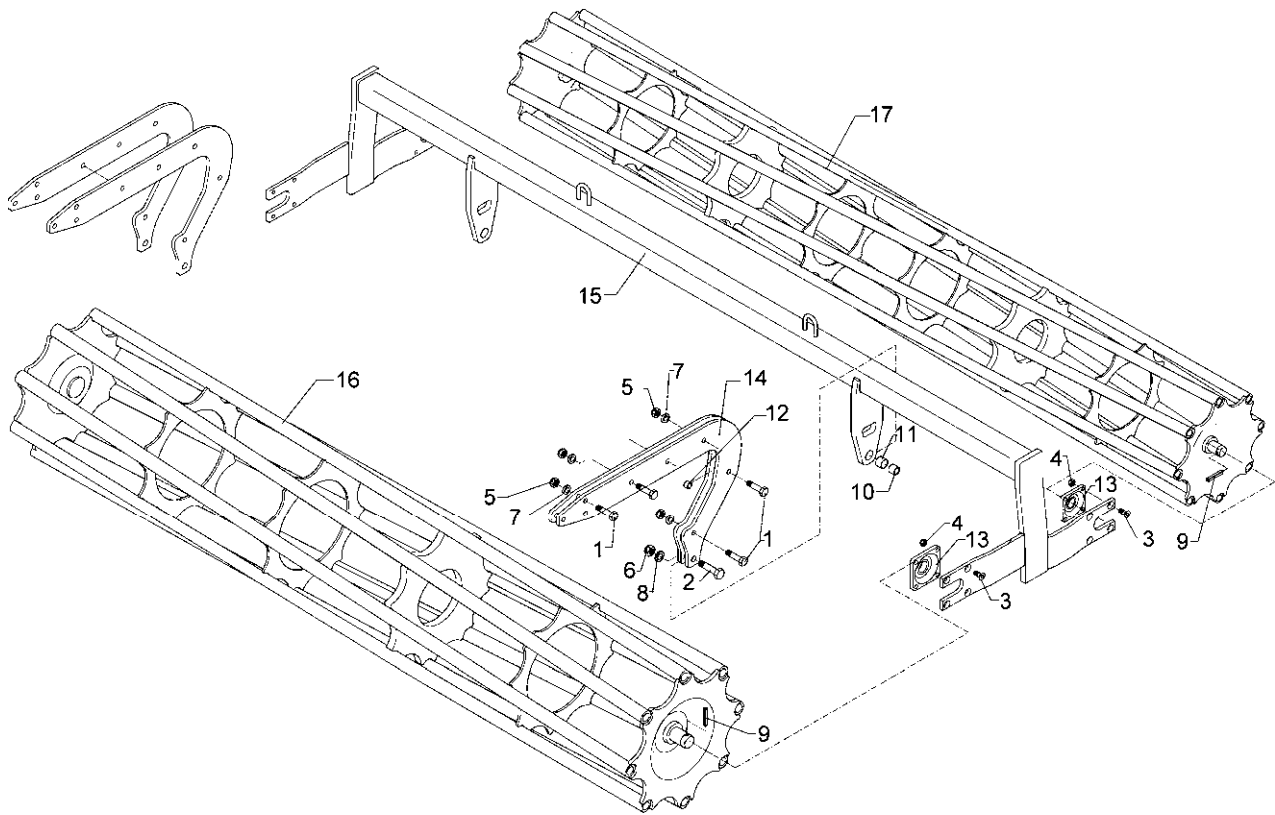
07.03

Pos.	Art.-Nr.	Stk.	Artikeltext / Description		Abmessung
1	301 1719	72	Flachrundschaube DIN603	Bolt, cup square head	M10x47-8.8 Zn
2	301 4019	4	Sechskantschraube DIN931-A	Bolt	M16x110-8.8
3	301 6130	8	Senkschraube DIN7991-A	Countersunk bolt	M12x40-10.9
4	301 7334	23	Sechskantschraube DIN933	Screw	M12x35-8.8 Zn
5	303 0951	72	Sechskantmutter	Nut	BM10 DIN439-8 Zn
6	301 7760	23	Bügelschraube	U-bolt	M8/17/26/8.8 Zn
7	303 0932	46	Sicherungsmutter	Selflocking nut	DIN985-NM8-8 Zn
8	303 0934	31	Sicherungsmutter	Selflocking nut	DIN985-NM12-8 Zn
9	303 0935	4	Sicherungsmutter	Selflocking nut	DIN985-NM16-8 Zn
10	305 6010	23	Scheibe	Washer	D20,5/28x3 Zn
11	305 6166	23	Scheibe	Washer	13/35x5
12	309 6072	2	Spannhülse	Expansion bush	8x40-DIN1481 Zn
13	317 7699	23	Exzenter	Eccentric	SW24/20-M12/E2
14	319 9365	2	Flanschlager-Gehäuseeinheit	Bearing cpl.	RCJ 35 35x118x39,9
15	349 2007	23	Kunststoffabstreifer	Synthetic scraper	68x53,5x10 TSW
16	422 2916	1	Tragplatte	Support plate	RE TRW
17	422 2917	1	Tragplatte	Support plate	LI TRW
18	422 6739	1	Tragrahmen	Frame	TPW D500-300-24R125
19	423 2164	1	Trapezscheibenwalze	Trapeze disc roller	TSW D500-300-24R125
20	423 5907	23	Abstreiferhalter	Carrier for scraper	40x8x287
21	423 5908	46	Klemmplatte	Clamping plate	60x3x66 2xD8,5
22	423 9043	24	Trapezring	Trapezring	D500x52
23	459 4550	144	Klemmplatte	Clamping plate	35x5x78 4XVKL M10



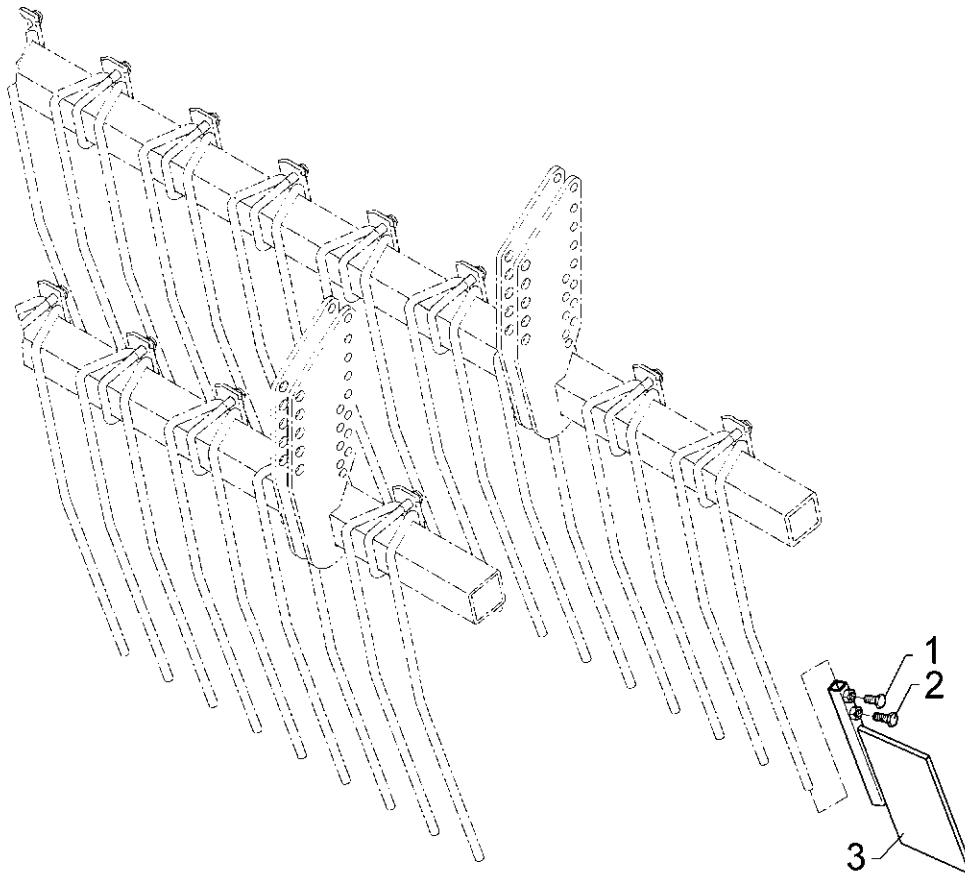
07.03

Pos.	Art.-Nr.	Stk.	Artikeltext / Description		Abmessung
1	301 1805	46	Flachrundschaube ohne Mutter	Bolt, cup square head	M12x30-10.9 MU12
2	301 3407	4	Sechskantschraube DIN931-A	Bolt	M12x70-8.8
3	301 3779	2	Sechskantschraube spz.	Bolt	M16x60-10.9
4	301 3870	8	Sechskantschraube spz.	Bolt	M16x65-10.9
5	301 5360	6	Sechskantschraube spz.	Bolt	M16x70-12.9
6	301 6130	8	Senkschraube DIN7991-A	Countersunk bolt	M12x40-10.9
7	302 7933	2	Spindel kpl.	Screw cpl.	TR20x120-170
8	303 0934	12	Sicherungsmutter	Selflocking nut	DIN985-NM12-8 Zn
9	303 8644	2	Spindelmutter	Nut for screw	30x30x44 TR 20
10	303 0935	16	Sicherungsmutter	Selflocking nut	DIN985-NM16-8 Zn
11	305 6155	16	Scheibe	Washer	D30/17x6 St-37
12	305 9885	46	Federring	Spring ring	12 DIN127
13	309 6072	4	Spannhülse	Expansion bush	8x40-DIN1481 Zn
14	311 9565	4	Klappstift	Securing pin	4,5mm
15	313 1530	4	Bolzen mit Griff	Pin with grip	GB D15x41,8/60
16	317 3341	2	Einspannbuchse	Expansion bush	EG22/28x20-DIN1498
17	317 6658	4	Buchse	Bush	D16/22x22
18	319 9365	4	Flanschlager-Gehäuseeinheit	Bearing cpl.	RCJ 35 35x118x39,9
19	337 5002	23	Messer	Knife	6x347/50 2xD8,5-80
20	422 6802	1	Tragrahmen	Frame	80-MSW-D600-300 SM9
21	423 2180	2	Messerwalze	Messerwalze	MSW D600-1390-12R-125
22	422 6812	1	Tragplatte	Support plate	12x130x440 2xD16 MSW D600
23	422 6813	4	Verstellplatte	Adjuster plate	8x464x775 13xD16 MSW D600
24	422 6814	1	Messerbalken	Cutter bar	70x2800 23M SM.9/300
25	303 0972	46	Sechskantmutter	Nut	M12 DIN934-8



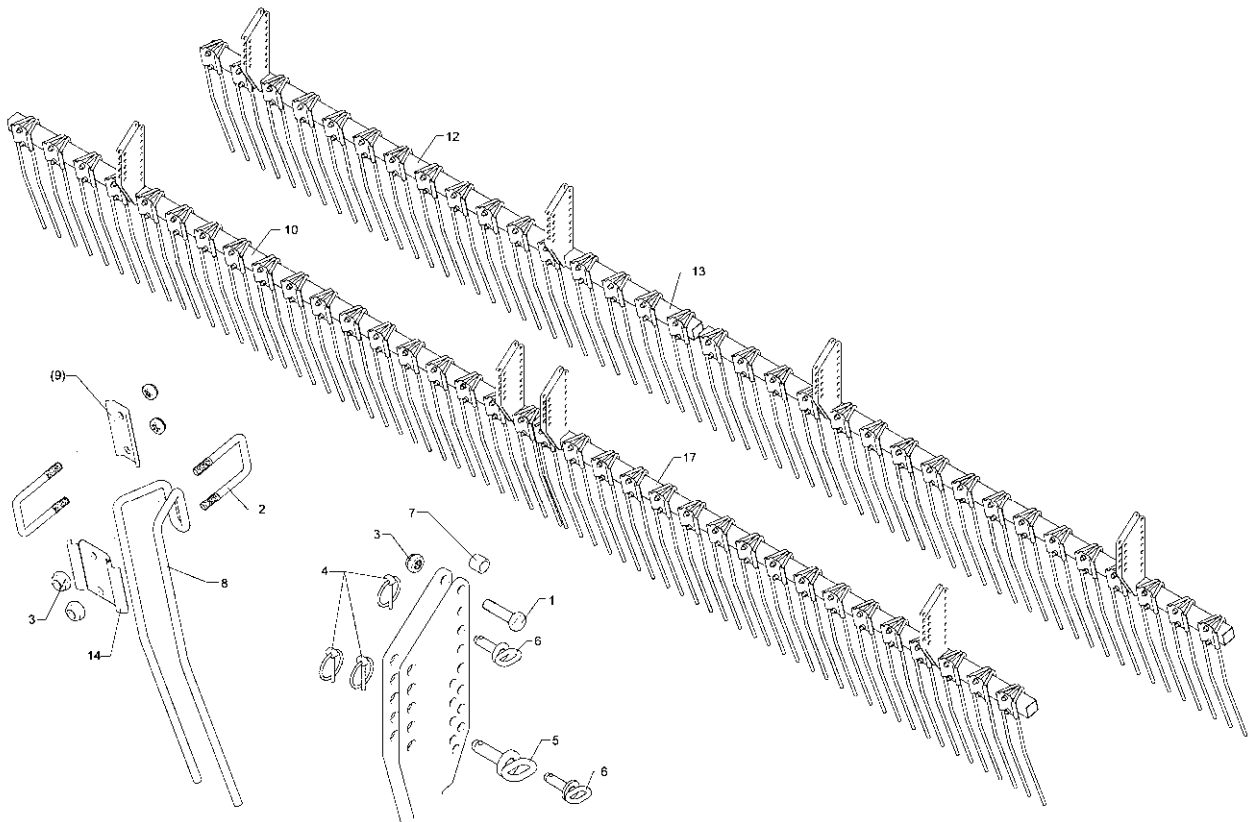
07.03

Pos.	Art.-Nr.	Stk.	Artikeltext / Description		Abmessung
1	301 5360	12	Sechskantschraube spz.	Bolt	M16x70-12.9
2	301 4602	2	Sechskantschraube spz.	Bolt	M20x75-8.8
3	301 6130	16	Senkschraube DIN7991-A	Countersunk bolt	M12x40-10.9
4	303 0934	16	Sicherungsmutter	Selflocking nut	DIN985-NM12-8 Zn
5	303 0935	12	Sicherungsmutter	Selflocking nut	DIN985-NM16-8 Zn
6	303 0936	2	Sicherungsmutter	Selflocking nut	DIN985-NM20-8 Zn
7	305 6155	10	Scheibe	Washer	D30/17x6 St-37
8	305 6164	2	Scheibe	Washer	D35/20,5x5
9	309 6072	4	Spannhülse	Expansion bush	8x40-DIN1481 Zn
10	317 3352	2	Einspannbuchse mit Preßsitz	Expansion bush	EG28/32x20
11	317 6657	2	Buchse	Bush	D20/28x22
12	317 6658	8	Buchse	Bush	D16/22x22
13	319 9365	4	Flanschlager-Gehäuseeinheit	Bearing cpl.	RCJ 35 35x118x39,9
14	417 8112	4	Platte	Plate	12x510x806 D540/400
15	422 6851	1	Tragrahmen	Frame	80x2910 D540/400-3.00
16	423 0938	1	Rohrstabwalze	Tube bar roller	D540x2954 RE 3.00
17	423 0963	1	Rohrstabwalze	Tube bar roller	D400x2954-V LI 3.00



07.03

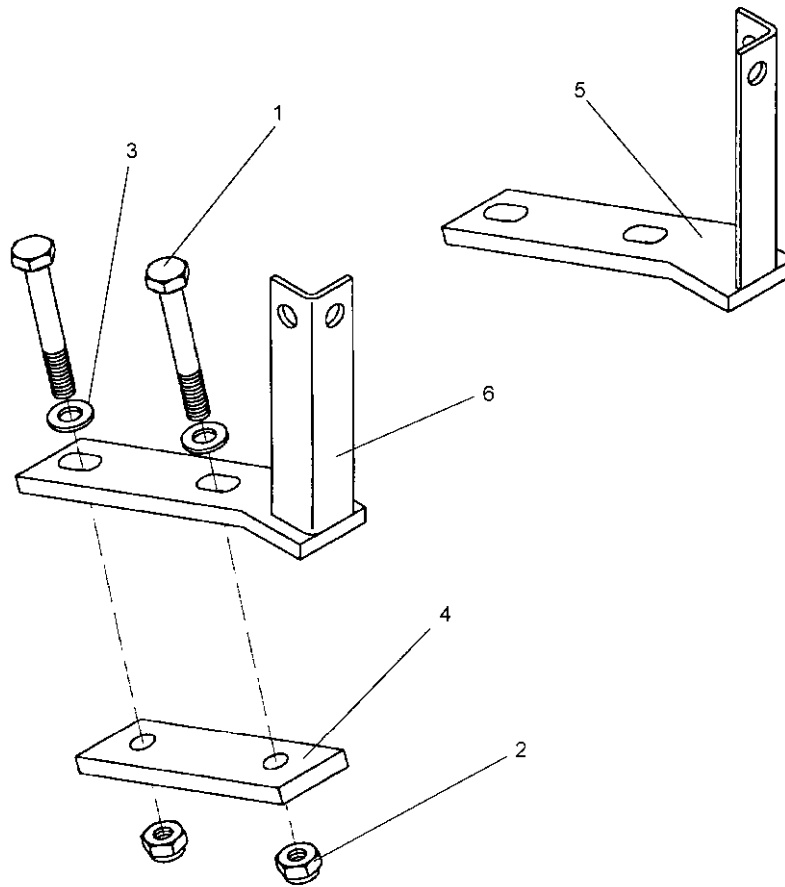
Pos.	Art.-Nr.	Stk.	Artikeltext / Description		Abmessung
1	301 3199	1	Sechskantschraube DIN933	Screw	M10x20-8.8 Zn
2	301 3212	1	Sechskantschraube DIN933	Screw	M10x25-8.8 Zn
3	337 5491	1	Zustreicher	Leveller	100x8x200 2xM10



07.03

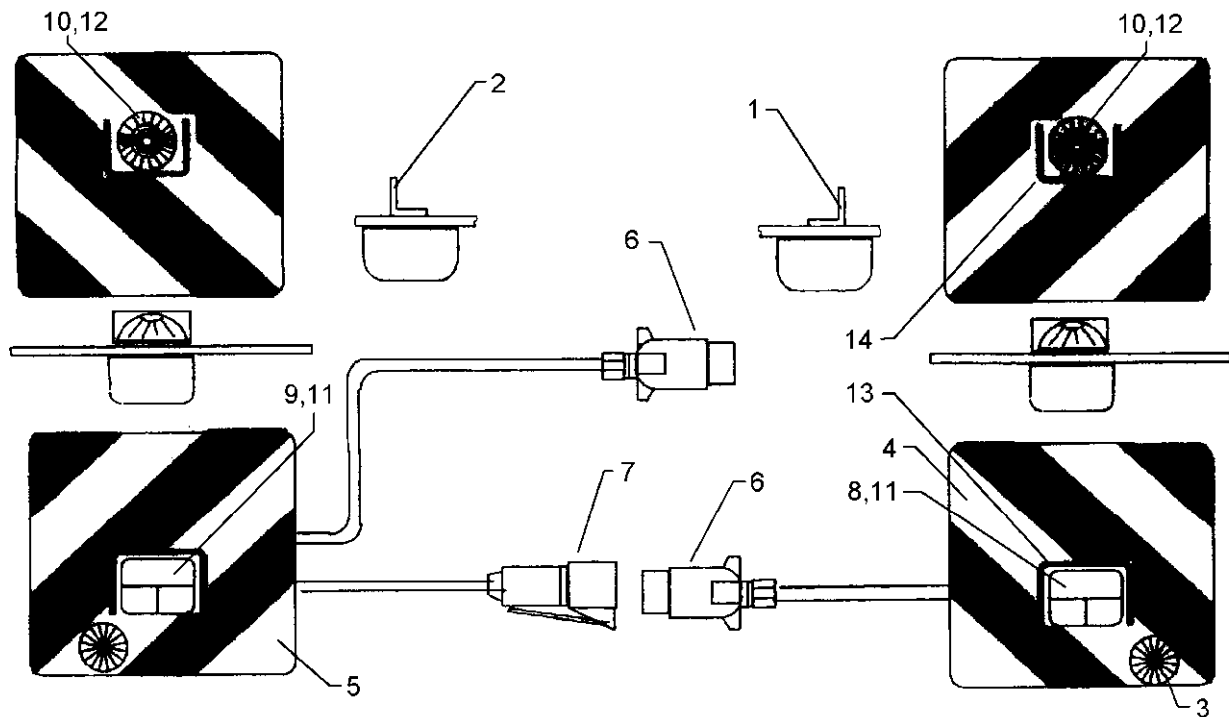
Pos.	Art.-Nr.	Stk.	Artikeltext / Description	Abmessung	
1	301 3383	4	Sechskantschraube DIN931-A	Bolt	M12x55-8.8
2	301 7787	32	Bügelsschraube	U-bolt	M12/60/84x254 8.8
3	303 0934	68	Sicherungsmutter	Selflocking nut	DIN985-NM12-8 Zn
4	311 9565	12	Klappstift	Securing pin	4,5mm
5	313 1530	4	Bolzen mit Griff	Pin with grip	GB D15x41,8/60
6	313 7807	8	Bolzen mit Griff	Pin with grip	GB D12x57,5/71
7	317 6658	4	Buchse	Bush	D16/22x22
8	353 8802	32	Striegelzinken	Harrow tine	84x539 D13
9	422 6402	1	Tragrohr für Striegel	Frame	60x60x5x2730 VO RU-9/300
10	422 6403	1	Tragrohr für Striegel	Frame	60x60x5x2730 HI RU-9/300
11	459 4562	32	Klemmplatte	Clamping plate	50x5x110 1x73-D13
12	459 4566	32	Klemmplatte	Clamping plate	114x8x100 1x73-D13,4





07.03

Pos.	Art.-Nr.	Stk.	Artikeltext / Description		Abmessung
1	301 3497	4	Sechskantschraube DIN931-A	Bolt	M12x120-8.8
2	303 0934	4	Sicherungsmutter	Selflocking nut	DIN985-NM12-8 Zn
3	305 6135	4	Scheibe DIN 134	Washer	13x28x2,5
4	459 1074	2	Brücke	Clamp plate	40x12x120 1x93-D12,5
5	470 1644	1	Leuchtenhalter	Carrier for light	H-RE 70-90 20°
6	470 1645	1	Leuchtenhalter	Carrier for light	H-LI 70-90 20°



07.03

Pos.	Art.-Nr.	Stk.	Artikeltext / Description	Abmessung	
1	321 5012	1	Aufsteckteil	Plug-on unit	RE HR11027
2	321 5013	1	Aufsteckteil	Plug-on unit	LI HL11027
3	321 9917	2	Rückstrahler	Reflector	6200K
4	321 9936	1	Warntafel	Warning board	RE 423x423 DIN11030
5	321 9937	1	Warntafel	Warning board	LI 423x423 DIN11030
6	373 2121	2	Stecker	Plug	7-polig
7	373 2140	1	Kupplungsdose	Connector socket	72.
8	373 3130	1	Rückleuchte rechts	Rear light, RH	BBS95R
9	373 3133	1	Rückleuchte links	Rear light, LH	BBS95L
10	373 3431	2	Positionsluchte	Position light	PL86
11	373 3526	2	Lichtscheibe	Light glas	RE E95
12	373 3529	2	Lichtscheibe	Light glas	E86
13	373 3801	2	Schutzhaube hinten	Rear cover	SH95
14	373 3802	2	Schutzhaube vorne	Front cover	SH86