



## **Ersatzteilliste**

## **Parts list**

**Saatbettkombinationen**

**Tilthmakers**

## **System-Korund 750 K**

Art.-Nr.: 175 1619

09.01

---

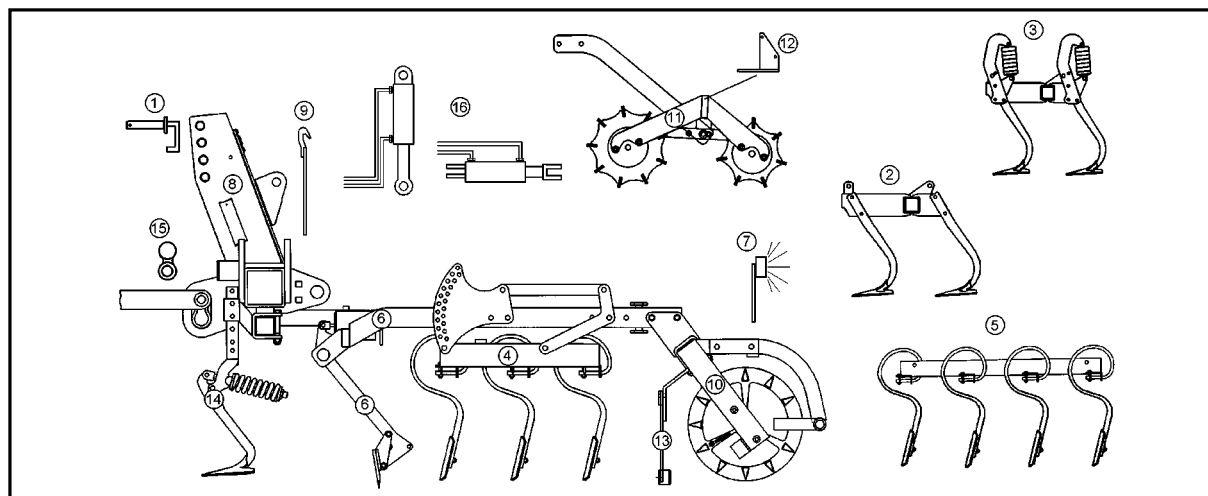
### **LEMKEN GmbH & Co. KG**

Weseler Straße 5, D-46519 Alpen / Postfach 11 60, D-46515 Alpen

Telefon (0 28 02) 81-0, Telefax (0 28 02) 81-220

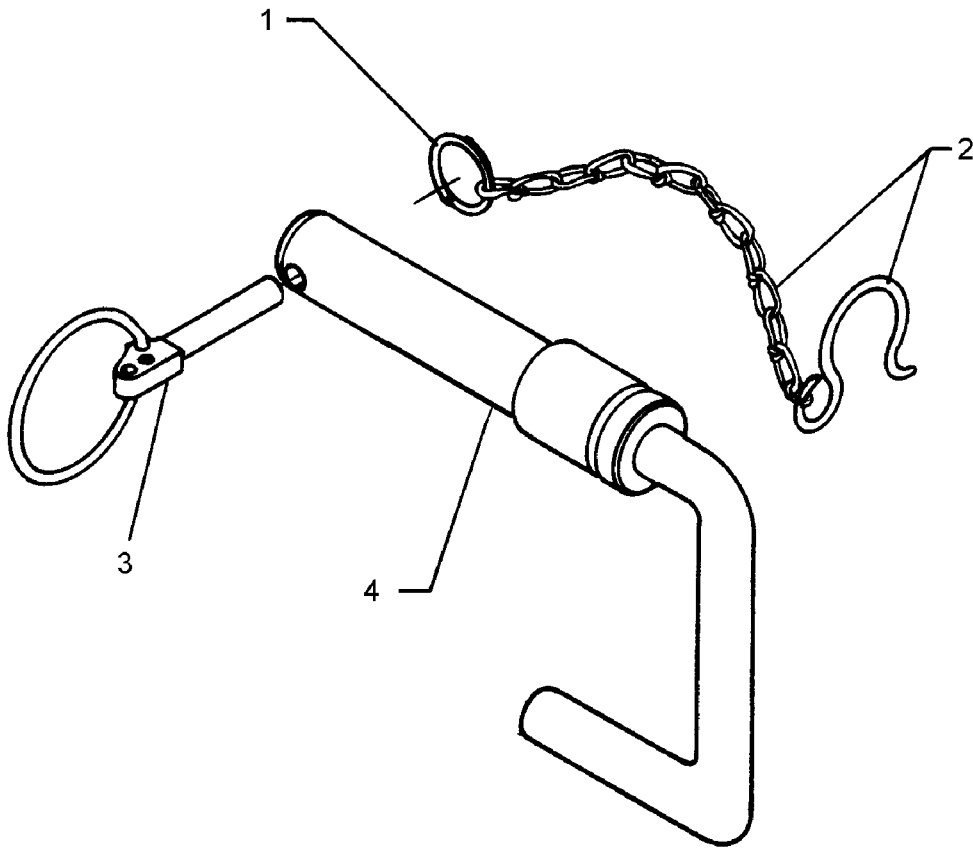
eMail: [lemken@lemken.com](mailto:lemken@lemken.com), Internet: <http://www.lemken.com>

System-Korund 750 K



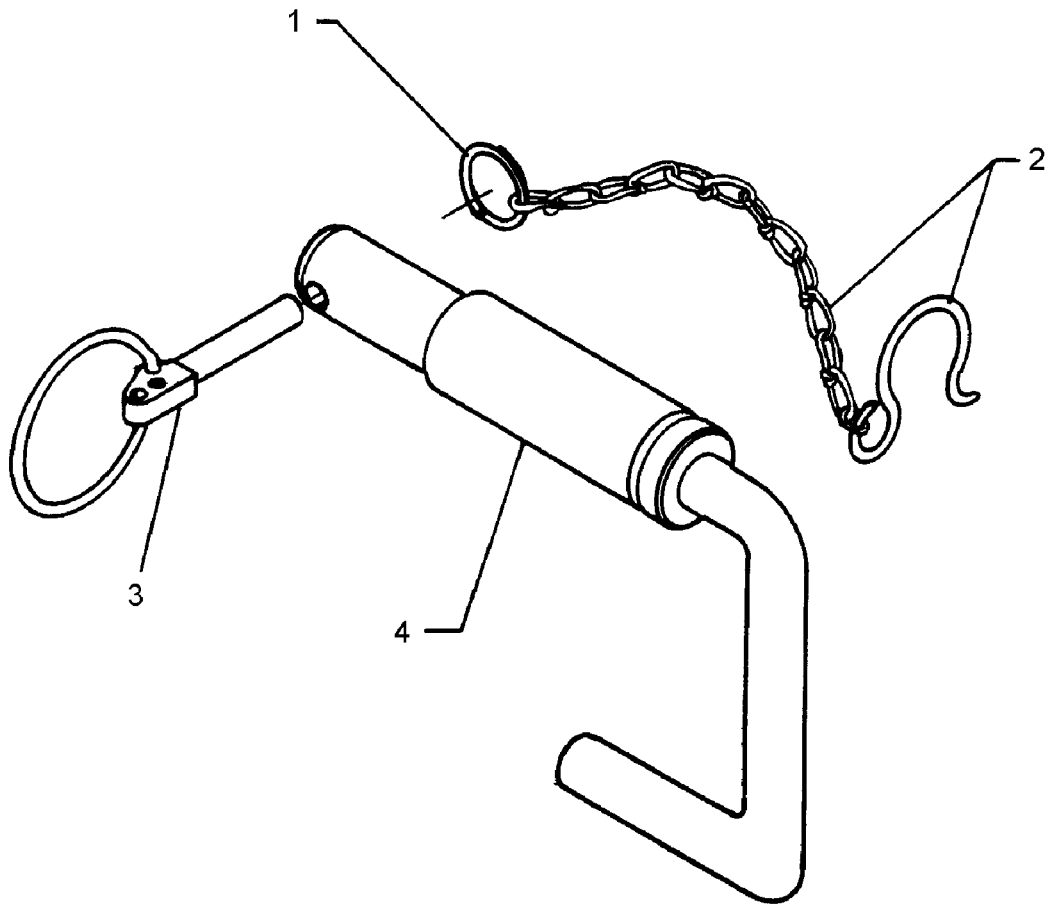
Pos	Art.-Nr.	Artikeltext / Description	Abmessung	Seite	
1	313 7911	Oberlenkerbolzen mit Kette	Top link pin with chain	KAT2G D25,4/31,7x158	4
1	313 7921	Oberlenkerbolzen mit Kette	Top link pin with chain	KAT3G D31,7/25,4x158	5
2	515 5505	Eggenfeld mit Gänsefußscharen	Harrow section	1,5m - GFS 6 - A	6
3	515 5506	Eggenfeld mit Gänsefußscharen	Harrow section	1,5m - GFS 6Ü - A	7
4	515 5525	Eggenfeld mit Gammazinken	Harrow section	1,5m - GZ 12 / A	8
6	522 2819	Schiene	Bar	100x8x1270	9
6	522 2820	Schiene	Bar	100x8x1470	10
6	522 2853	Umrüstsatz für Schienenträger	Conversion-set for carrier	URS System-Korund	11
6	522 6009	Rahmen kurz zum Eggenfeld	Frame short for harrow section	1,5m System-Korund K	12 .. 13
6	615 5505	Eggenfeld mit Gänsefußscharen	Harrow section	1,5m-GFS 6	14
6	615 5506	Eggenfeld mit Gänsefußscharen	Harrow section	1,5m-GFS 6 Ü	15
6	615 5525	Eggenfeld mit Gammazinken	Harrow section	1,5m-GZ 12 / A	16
7	570 2064	Kabelsatz	Set of cables	System-Korund 450 L	17
7	670 2020	Aufsteckleuchten m. Warntafeln	Lighting equipment with boards	AL18 HR+HL+VR+VL	18
7	670 2061	Kabelsatz mit Halter kurz	Cable set with carrier	Sy-Korund 450/750	19
7	670 2064	Kabelsatz mit Halter	Cable set with carrier	System-Korund 450/750 L	20
8	610 6320	Grundrahmen	Basic frame	System-Korund 750	21 .. 22
8	610 6327	Grundrahmen	Basic frame	System-Korund 750 B	23
8	610 7273	Steuergestänge	Steering linkage	System-Korund 750	24
8	610 7275	Ansteuerung	Linkage	System-Korund 750	25
8	610 7277	Ansteuerung	Linkage	System-Korund 750 URS	26
8	629 4402	Abstellstütze	Stand	System-Korund 750	27
9	617 8146	Verriegelung mechanisch	Locking device	Smaragd 9/500K+600K	28
10	622 6115	Crosskillwalze	CRP roller	D400-1,5 CRSK	29
10	622 6116	Nockenringwalze	Nockenring roller	D450-1,5 NRSK	30
10	622 6117	Rohrstabwalze	Tube bar roller	D400-1,5 RSSK	31
11	622 6120	Zahnstangenkrümmer	Tooth bar crumbler	1,5m-Z330/Z270	32
11	622 6121	Rohr- Zahnstangenkrümmer	Tube-tooth bar roller	1,5m-R330/Z280	33
12	622 6128	Verriegelung	Locking device	25x90 A B-SK 450+750	34
12	622 6136	Verriegelung	Locking device	30x70 C 7,5/9M	35
13	622 6524	Zustreichzinken mit Halter	Levelling tines with carrier	1,5m Korund	36
14	657 4990	Spurlockerer mit Halter	Track scraper with holder	FSÜ-G25 70x70	37





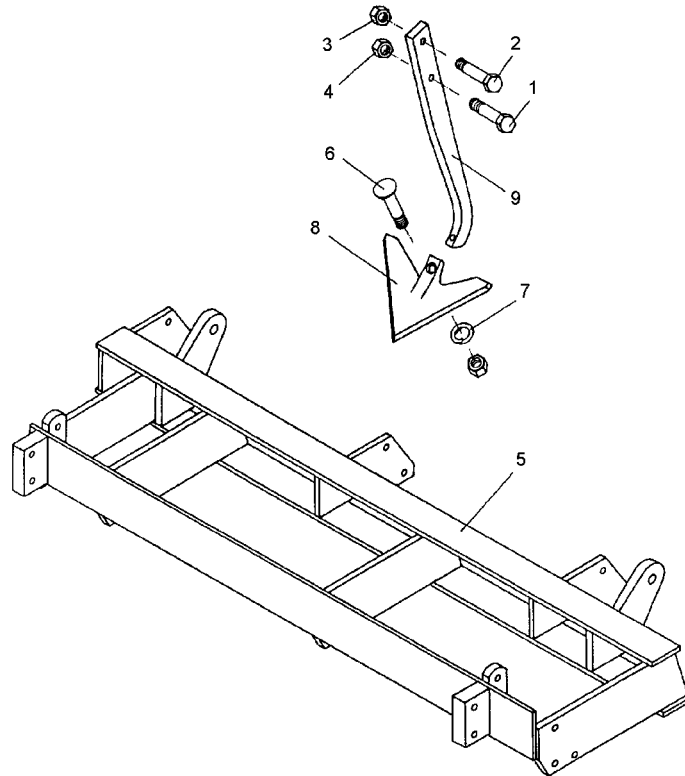
09.01

Pos.	Art.-Nr.	Stk.	Artikeltext / Description		Abmessung
1	305 8545	1	Sicherungsring	Securing ring	3x30-35x1,25 Zn
2	305 8560	1	Federsicherung mit Kette	Securing clip with chain	D3,6/D21-460mm-Zn
3	311 9315	1	Klappstift mit Bohrung	Securing pin	8x42 DIN11023
4	313 7910	1	Oberlenkerbolzen	Top link pin	KAT2G D25,4/31,7x158 Zn



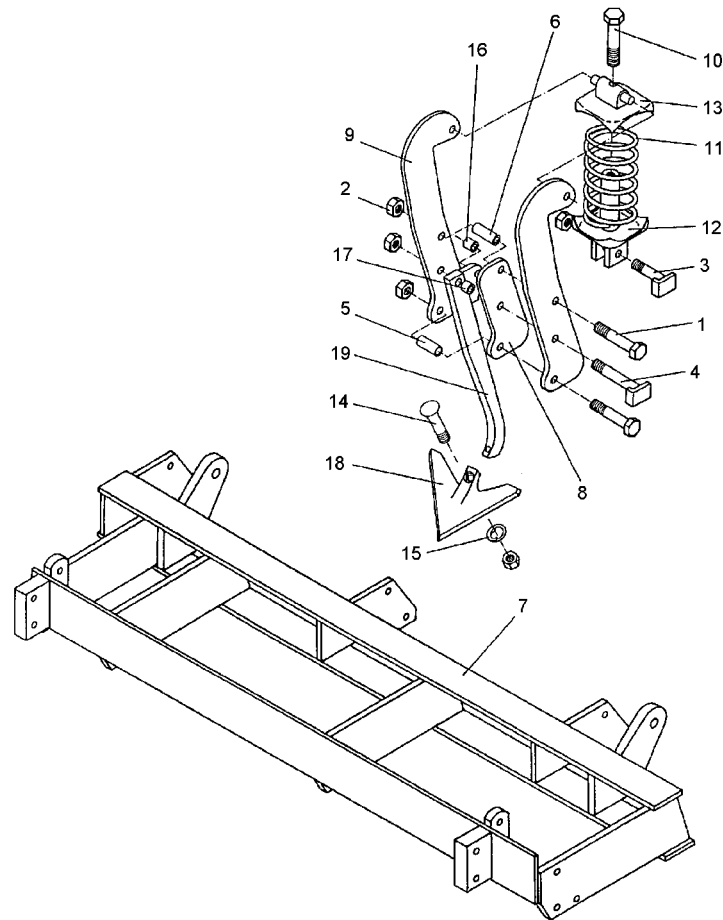
09.01

Pos.	Art.-Nr.	Stk.	Artikeltext / Description		Abmessung
1	305 8545	1	Sicherungsring	Securing ring	3x30-35x1,25 Zn
2	305 8560	1	Federsicherung mit Kette	Securing clip with chain	D3,6/D21-460mm-Zn
3	311 9315	1	Klappstift mit Bohrung	Securing pin	8x42 DIN11023
4	313 7920	1	Oberlenkerbolzen	Top link pin	KAT3G D31,7/25,4x158 Zn



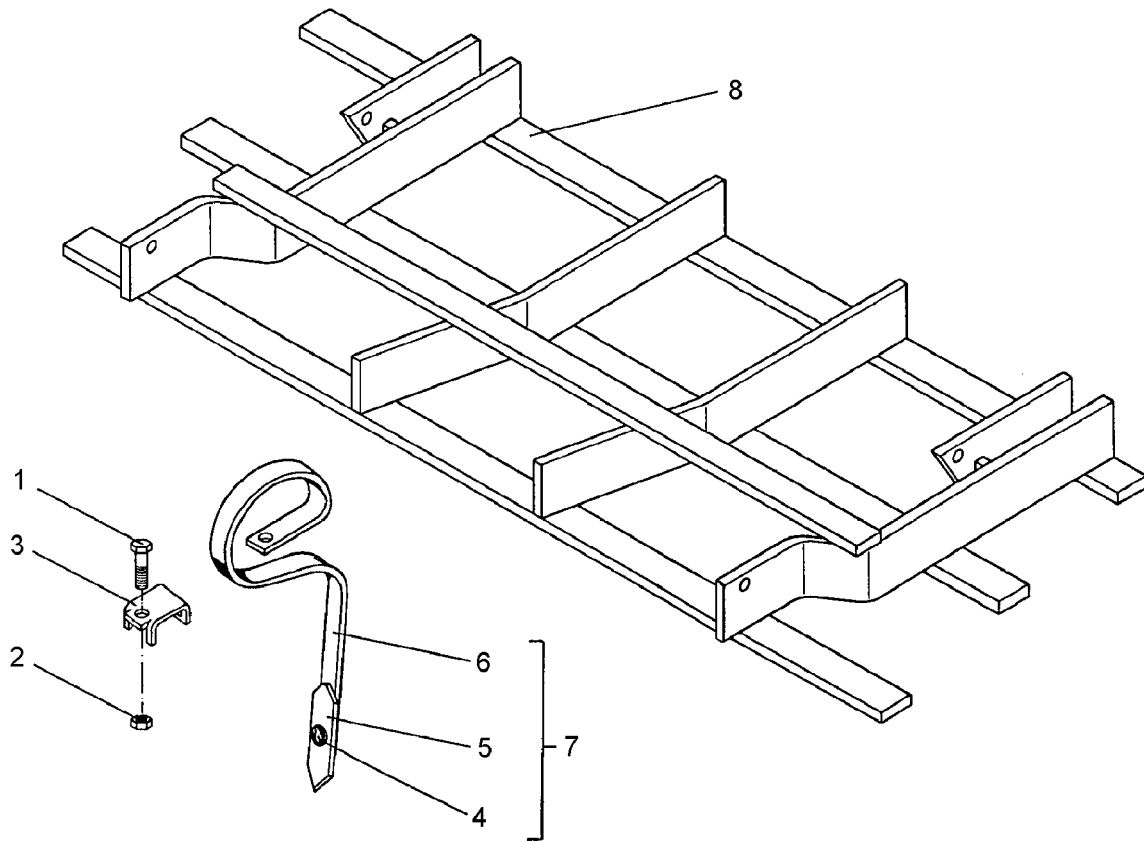
09.01

Pos.	Art.-Nr.	Stk.	Artikeltext / Description		Abmessung
1	301 3238	6	Sechskantschraube DIN931-A	Bolt	M10x45-8.8
2	301 3363	6	Sechskantschraube DIN931-A	Bolt	M12x45-8.8
3	303 0934	6	Sicherungsmutter	Selflocking nut	DIN985-NM12-8 Zn
4	303 0970	6	Sechskantmutter	Nut	M10 DIN934-8
5	415 5501	1	Rahmen	Frame	1,5m - GFS 6
6	301 5769	6	Senkschraube	Countersunk bolt	M10x45-12.9-MU-10
7	305 9884	6	Federring	Spring ring	10 DIN127
8	337 4356	6	Gänsefußschar	Duckfoot-share	G25 5x250
9	465 3901	6	Halm	Stalk	40x15x450



09.01

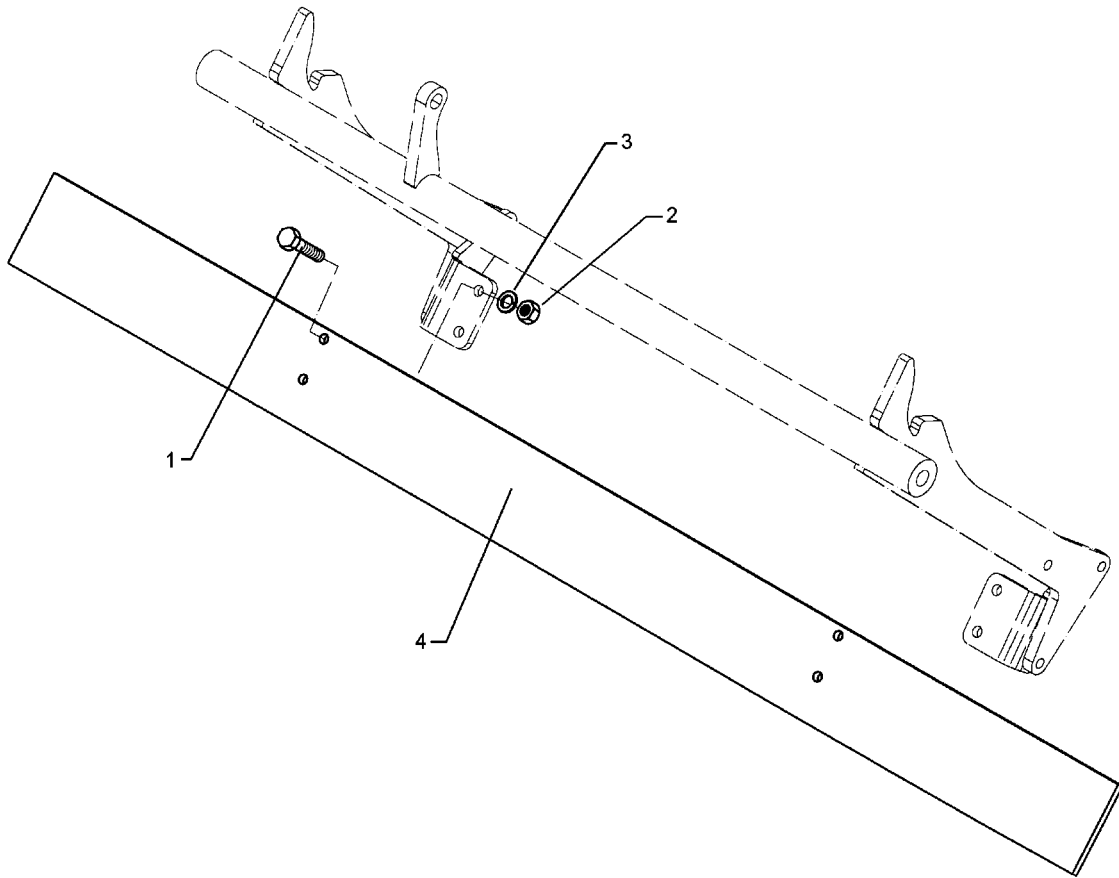
Pos.	Art.-Nr.	Stk.	Artikeltext / Description	Abmessung	
1	301 3422	12	Sechskantschraube DIN931-A	Bolt	M12x75-8.8
2	303 0934	24	Sicherungsmutter	Selflocking nut	DIN985-NM12-8 Zn
3	313 1204	6	Bolzen mit Verdrehsicherung	Pin with stop	LB D12/40x23/40-M12x17
4	313 1208	6	Bolzen mit Verdrehsicherung	Pin with stop	LB D12/70x53/75-M12x17
5	317 6828	6	Röhrchen	Tube	30/12x16
6	317 6829	6	Röhrchen	Tube	30/12x28
7	415 5501	1	Rahmen	Frame	1,5m - GFS 6
8	427 5645	6	Zwischenplatte	Intermediate plate	60x15x165 12°
9	427 5650	12	Überlastplatte	Carrier plate	8x280 D12
10	301 3555	6	Sechskantschraube spz.	Bolt	M12x150-10.9
11	329 8468	6	Druckfeder	Spring	11,75x69,75x202
12	427 8280	6	Führung	Guiding	D80/12/M12x122
13	427 8282	6	Lager	Bearing	D80/12x27
14	301 5769	6	Senkschraube	Countersunk bolt	M10x45-12.9-MU-10
15	305 9884	6	Federring	Spring ring	10 DIN127
16	317 3300	6	Buchse	Bush	D12/16x8
17	317 3303	6	Einspannbuchse	Expansion bush	EG12/16x15-DIN1498
18	337 4356	6	Gänsefußschar	Duckfoot-share	G25 5x250
19	465 3903	6	Halm mit Hebel	Tine	40x15x450



09.01

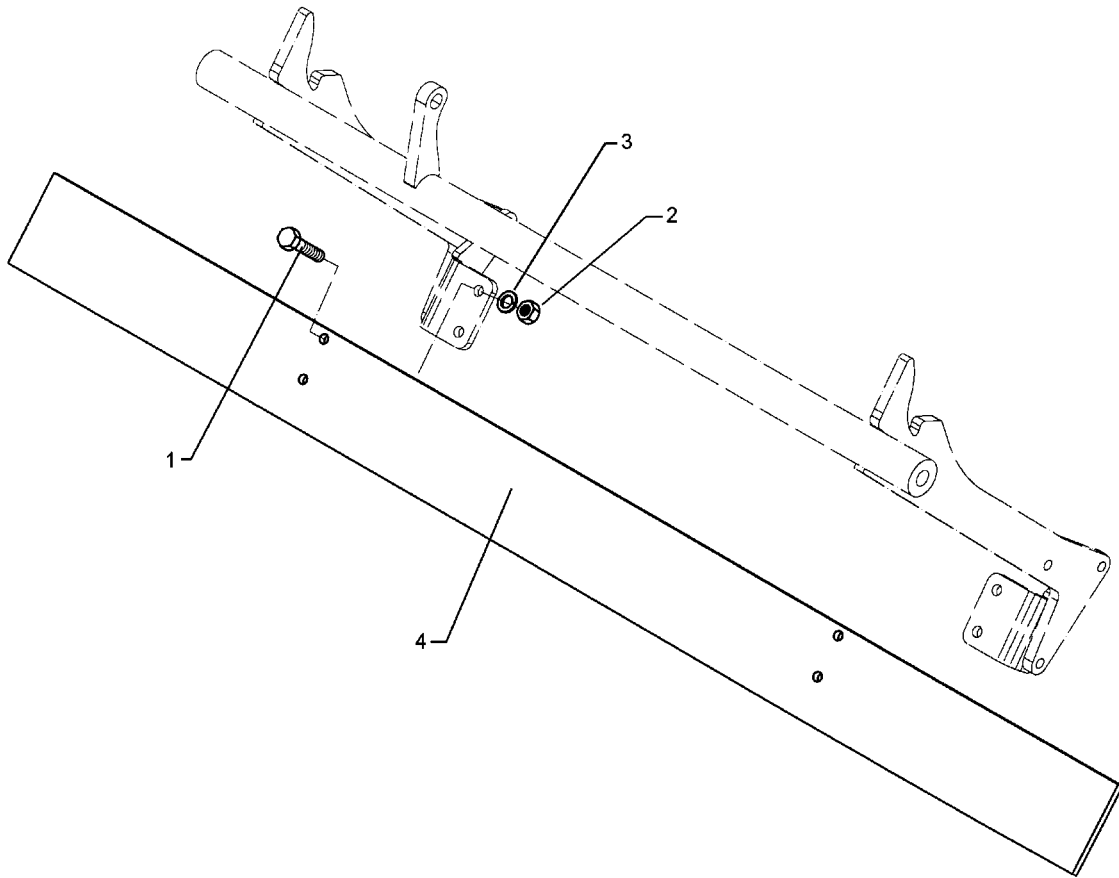
Pos.	Art.-Nr.	Stk.	Artikeltext / Description	Abmessung
1	301 3363	12	Sechskantschraube DIN931-A	Bolt M12x45-8.8
2	303 0972	12	Sechskantmutter	Nut M12 DIN934-8
3	353 4662	12	Klemme	Clamp 50x15-32x12 P52/11
4	353 5513	12	Gammazinken mit Schar	Gamma tine with point 32x12,4 G13
5	415 5520	1	Rahmen für Gammazinken	Frame for Gamma tines 1,5m - 3/12





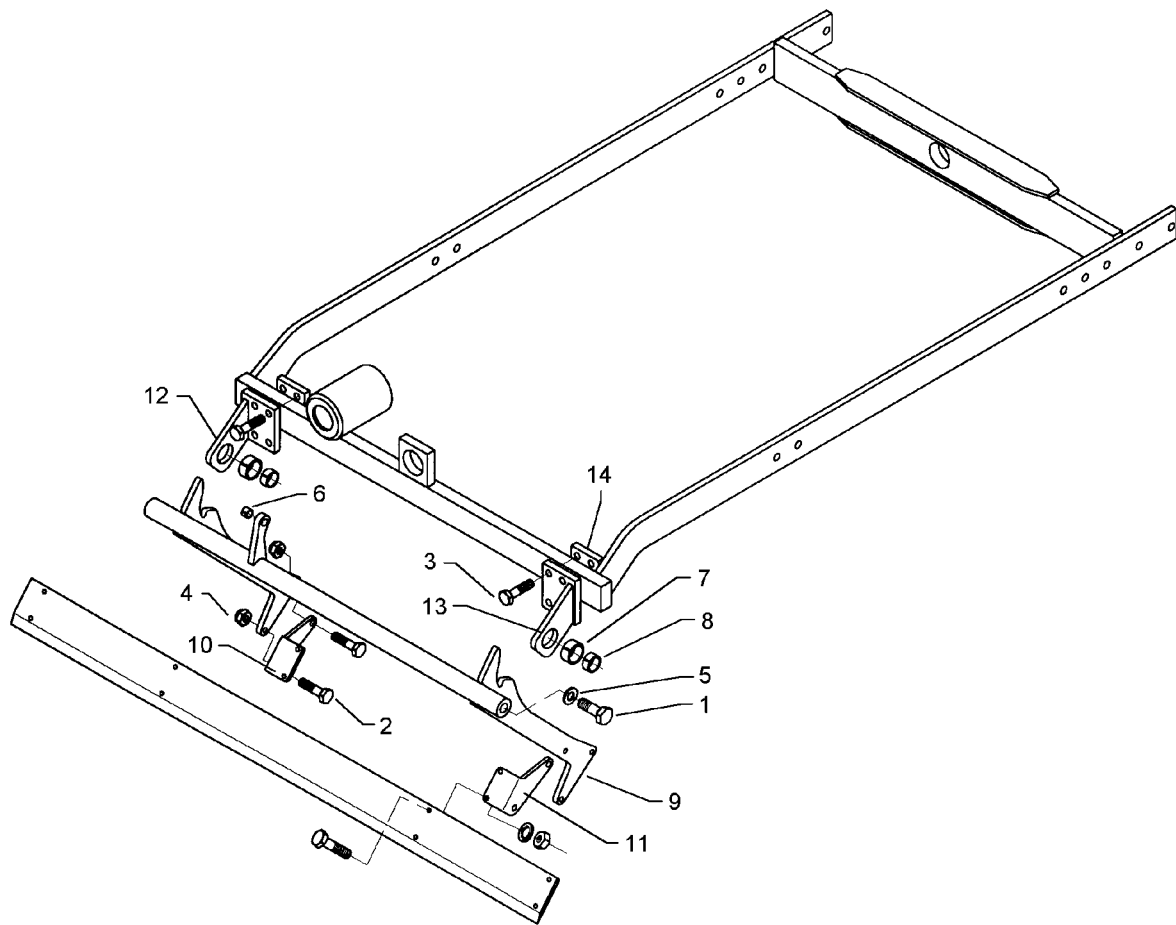
09.01

Pos.	Art.-Nr.	Stk.	Artikeltext / Description		Abmessung
1	301 3226	4	Sechskantschraube DIN933 Zn	Screw	M10x30-10.9 Zn
2	303 1012	4	Sechskantmutter	Nut	M10 DIN934-8 Zn
3	305 9900	4	Federring	Spring ring	10 DIN127 Zn
4	422 2819	1	Schiene	Bar	100x8x1270



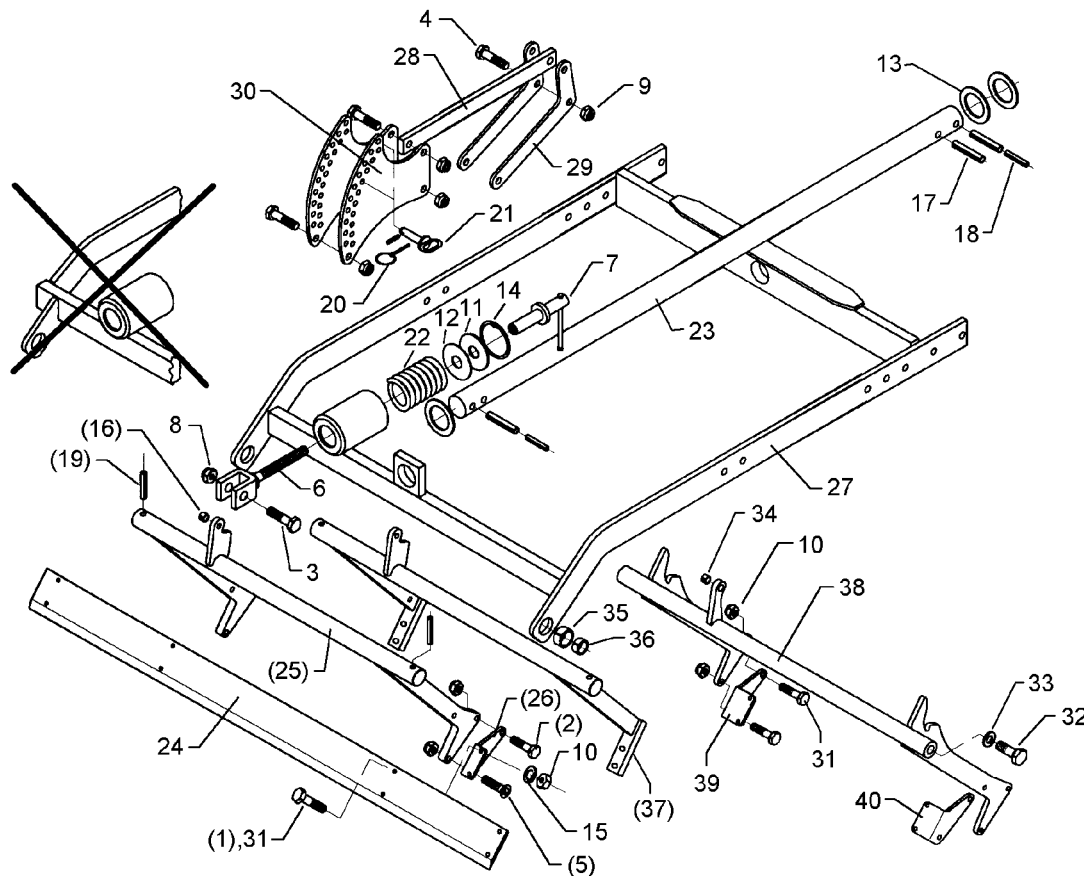
09.01

Pos.	Art.-Nr.	Stk.	Artikeltext / Description		Abmessung
1	301 3226	4	Sechskantschraube DIN933 Zn	Screw	M10x30-10.9 Zn
2	303 1012	4	Sechskantmutter	Nut	M10 DIN934-8 Zn
3	305 9900	4	Federring	Spring ring	10 DIN127 Zn
4	422 2820	1	Schiene	Bar	100x8x1470



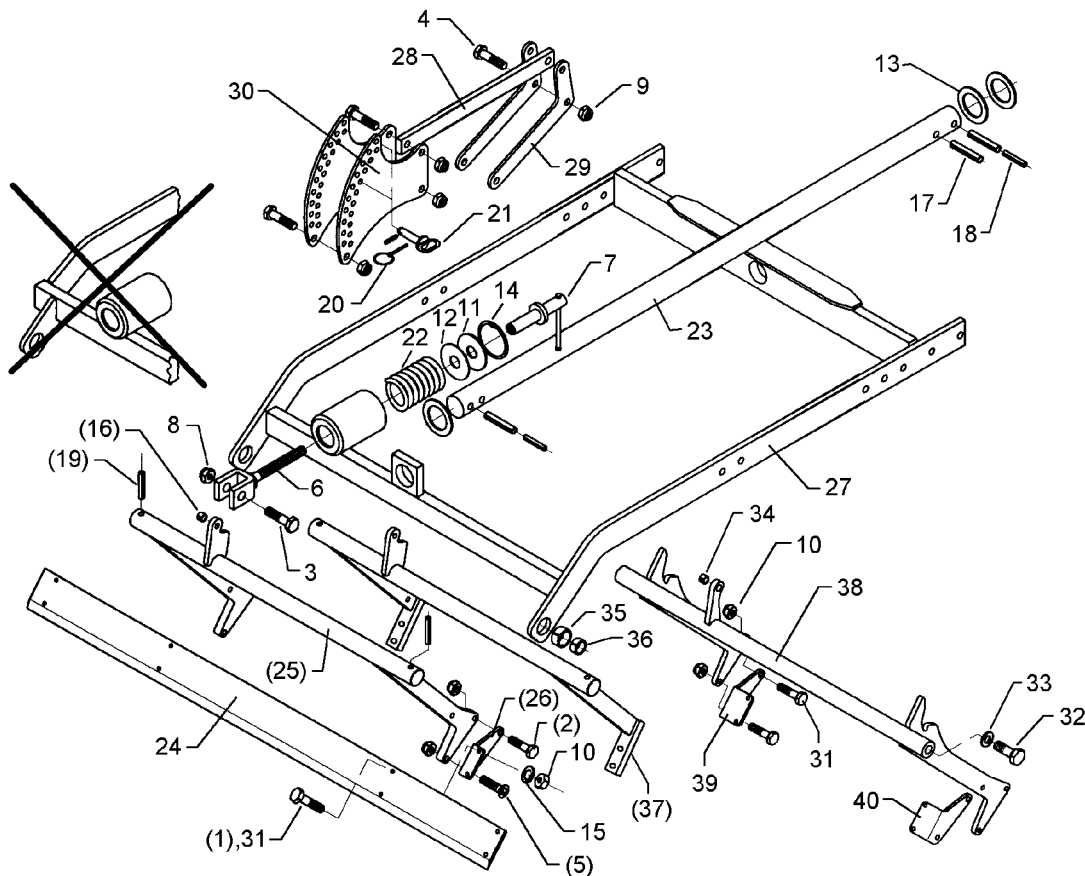
09.01

Pos.	Art.-Nr.	Stk.	Artikeltext / Description	Abmessung	
1	301 4235	2	Sechskantschraube spz.	Bolt	M20x1,5x55-10.9
2	301 3226	2	Sechskantschraube DIN933 Zn	Screw	M10x30-10.9 Zn
3	301 3253	8	Sechskantschraube DIN931-A	Bolt	M10x60-8.8 Zn
4	303 0933	12	Sicherungsmutter	Selflocking nut	DIN985-NM10-8 Zn
5	305 6187	2	Scheibe	Washer	D20,5/40x2,5 Zn
6	317 3303	1	Einspannbuchse	Expansion bush	EG12/16x15-DIN1498
7	317 3352	2	Einspannbuchse mit Preßsitz	Expansion bush	EG28/32x20
8	317 6657	2	Buchse	Bush	D20/28x22
9	422 2853	1	Träger	Carrier	D40x984
10	422 2854	1	Winkel	Angle	8x129x136 RE
11	422 2855	1	Winkel	Angle	8x129x136 LI
12	422 6046	1	Halter zur Schiene	Holder for bar	90x75 4xD11 1xD32 RE
13	422 6047	1	Halter zur Schiene	Holder for bar	90x75 4xD11 1xD32 LI
14	459 9303	2	Klemmplatte	Clamping plate	10x50x90 4xD11



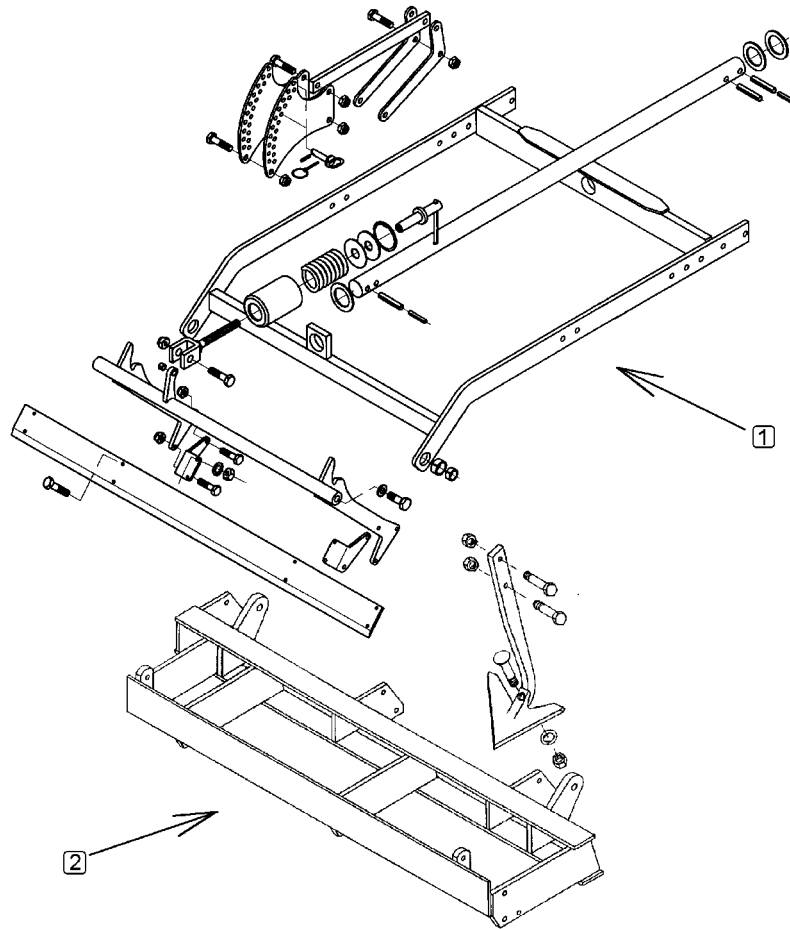
09.01

Pos.	Art.-Nr.	Stk.	Artikeltext / Description	Abmessung	
1	301 3224	4	Sechskantschraube DIN933	Screw	M10x30-8.8
2	301 3363	2	Sechskantschraube DIN931-A	Bolt	M12x45-8.8
3	301 3379	1	Sechskantschraube DIN931-A	Bolt	M12x50-8.8
4	301 5385	14	Sechskantschraube spz.	Bolt	M16x55-10.9
5	301 6131	2	Senkschraube DIN7991-A	Countersunk bolt	M12x45-10.9
6	302 8964	1	Gabelstück	Forkpiece	M14x140 D12 BO
7	303 0118	1	Spindelmutter mit Griff	Nut for screw	M14/D25/38x160
8	303 0934	1	Sicherungsmutter	Selflocking nut	DIN985-NM12-8 Zn
9	303 0935	14	Sicherungsmutter	Selflocking nut	DIN985-NM16-8 Zn
10	303 0970	8	Sechskantmutter	Nut	M10 DIN934-8
11	305 2199	1	Paßscheibe	Shim	70x90x1,5 DIN988
12	305 6519	1	Scheibe	Washer	DIN440-R26-100HV
13	305 6912	3	Scheibe	Washer	D57/90x6
14	305 8942	1	Sicherungsring	Securing ring	90x3 DIN472
15	305 9884	4	Federring	Spring ring	10 DIN127
16	309 3335	1	Spannhülse	Expansion bush	16x14-DIN7346
17	309 3339	3	Spannhülse	Expansion bush	16x80-DIN1481
18	309 6174	2	Spannhülse	Expansion bush	10x70-DIN1481
19	309 6211	2	Spannhülse	Expansion bush	12x60-DIN1481
20	311 9565	4	Klappstift	Securing pin	4,5mm
21	313 7807	4	Bolzen mit Griff	Pin with grip	GB D12x57,5/71
22	329 8471	1	Druckfeder	Spring	11x69x145
23	410 7918	1	Tragarm	Supporting arm	D55x1495 System-Korund
24	422 2821	1	Schiene	Bar	100x8x1470
25	422 2851	1	Träger zur Schiene	Carrier	D40x896
26	422 2852	2	Winkelplatte	Angle plate	8x94x132
27	422 6009	1	Rahmen kurz zum Eggenfeld	Frame short for harrow section	1,5 m System-Korund K
28	422 8170	2	Stange	Rod	40x15x400



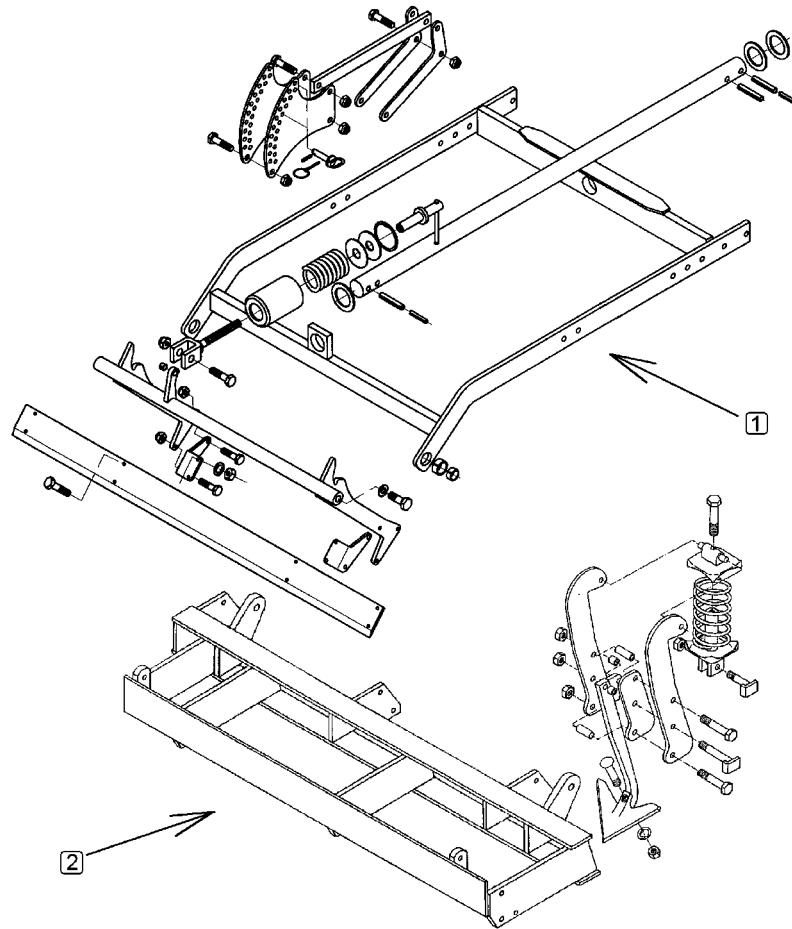
09.01

Pos.	Art.-Nr.	Stk.	Artikeltext / Description	Abmessung	
29	422 8180	4	Hebel	Lever	8x250x100
30	422 8181	4	Verstellarm	Adjuster arm	8x270x310
31	301 3226	8	Sechskantschraube DIN933 Zn	Screw	M10x30-10.9 Zn
32	301 4235	2	Sechskantschraube spz.	Bolt	M20x1,5x55-10.9
33	305 6187	4	Scheibe	Washer	D20,5/40x2,5 Zn
34	317 3303	1	Einspannbuchse	Expansion bush	EG12/16x15-DIN1498
35	317 3352	2	Einspannbuchse mit Preßsitz	Expansion bush	EG28/32x20
36	317 6657	2	Buchse	Bush	D20/28x22
37	422 2850	1	Träger	Carrier	D40x896 Korund
38	422 2853	1	Träger	Carrier	D40x984
39	422 2854	1	Winkel	Angle	8x129x136 RE
40	422 2855	1	Winkel	Angle	8x129x136 LI



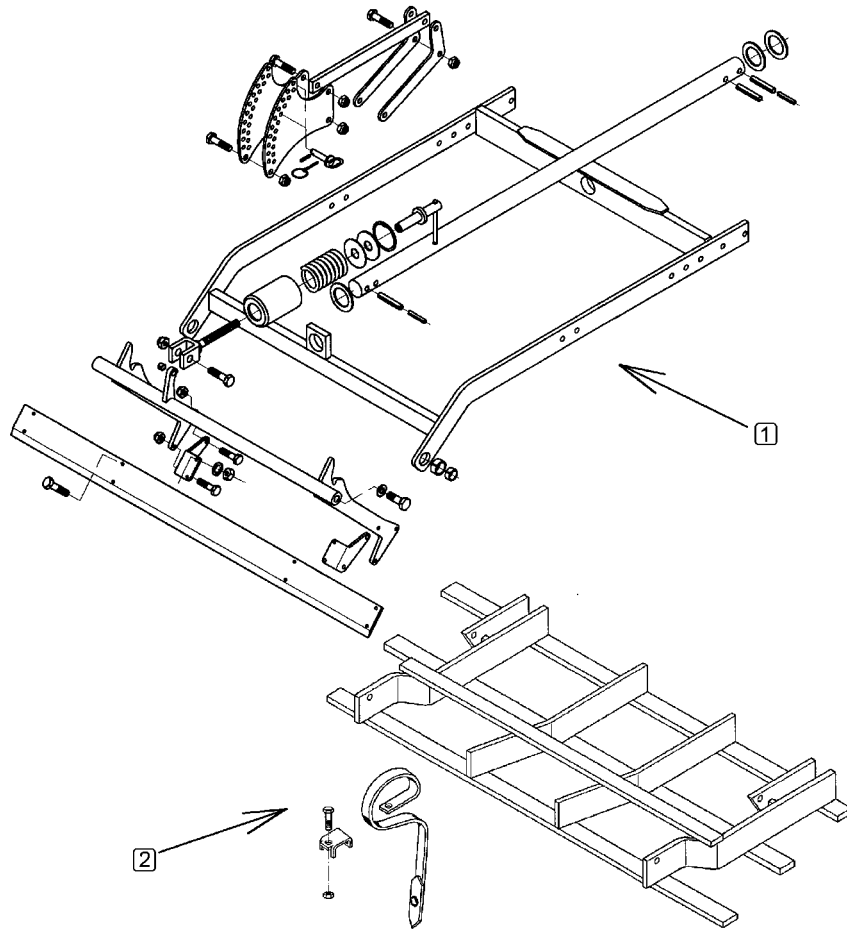
09.01

Pos.	Art.-Nr.	Stk.	Artikeltext / Description	Abmessung
1	522 6009	1	Rahmen kurz zum Eggenfeld	1,5m System-Korund K
2	515 5505	1	Eggenfeld mit Gänsefußscharen	1,5m - GFS 6 - A



09.01

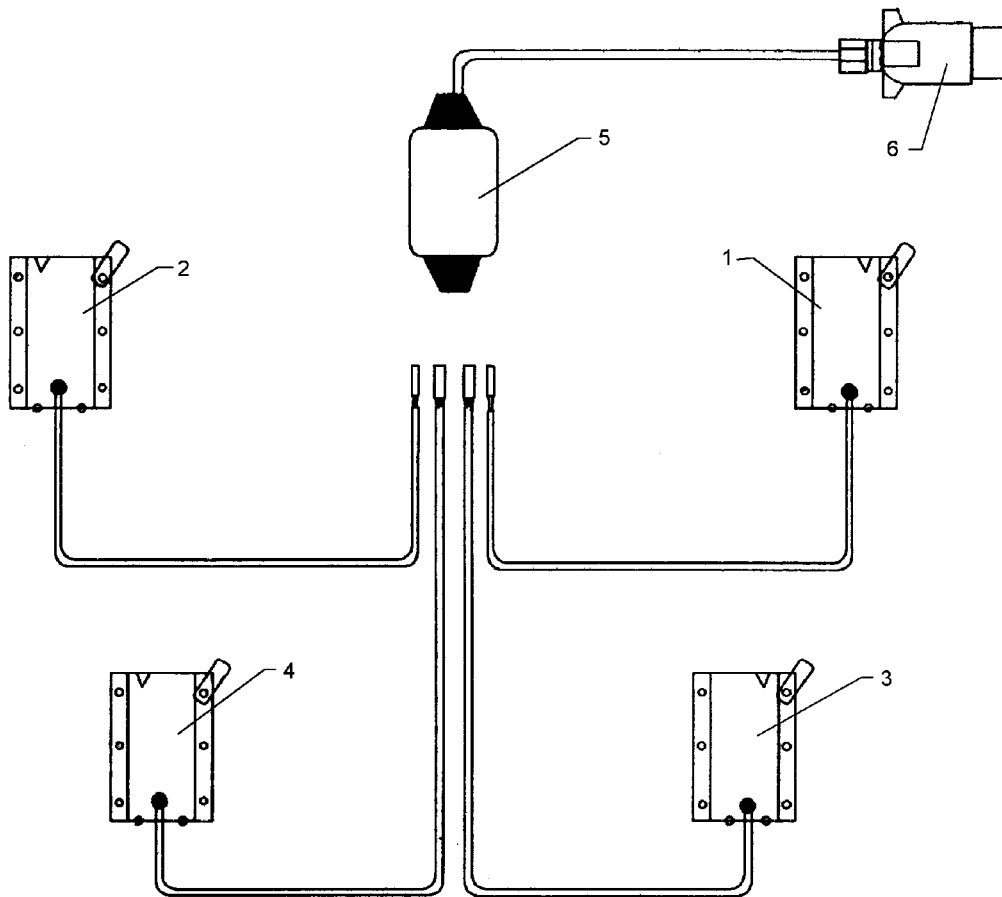
Pos.	Art.-Nr.	Stk.	Artikeltext / Description	Abmessung
1	522 6009	1	Rahmen kurz zum Eggenfeld	1,5m System-Korund K
2	515 5506	1	Eggenfeld mit Gänsefußscharen	1,5m - GFS 6Ü - A



09.01

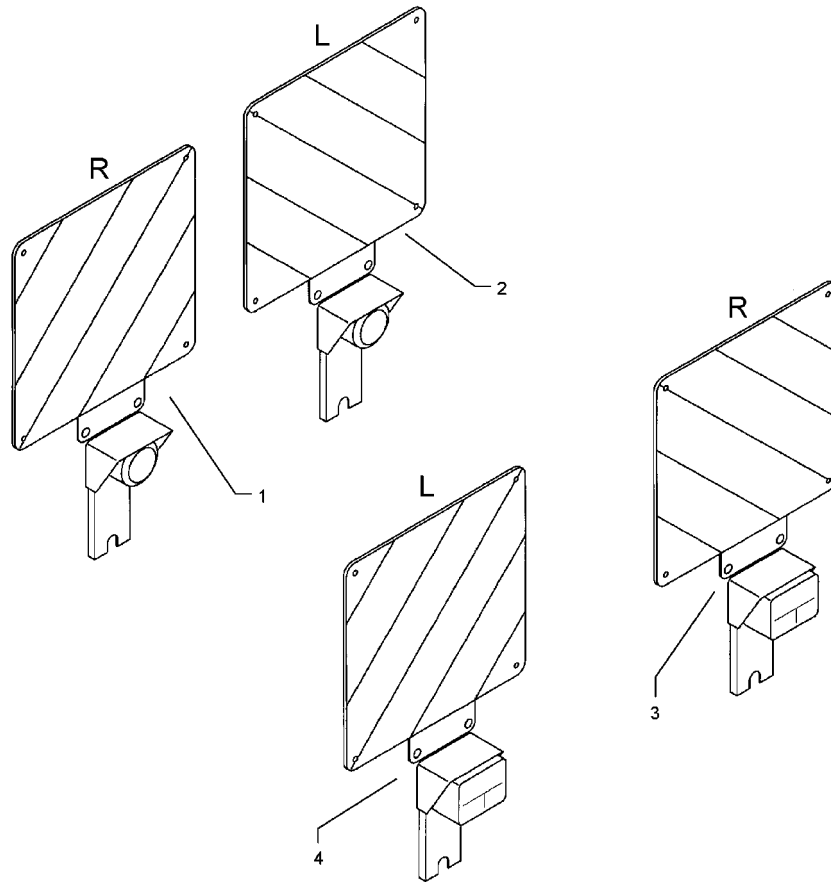
Pos.	Art.-Nr.	Stk.	Artikeltext / Description	Abmessung
1	522 6009	1	Rahmen kurz zum Eggenfeld	1,5m System-Korund K
2	515 5525	1	Eggenfeld mit Gammazinken	1,5m - GZ 12 / A





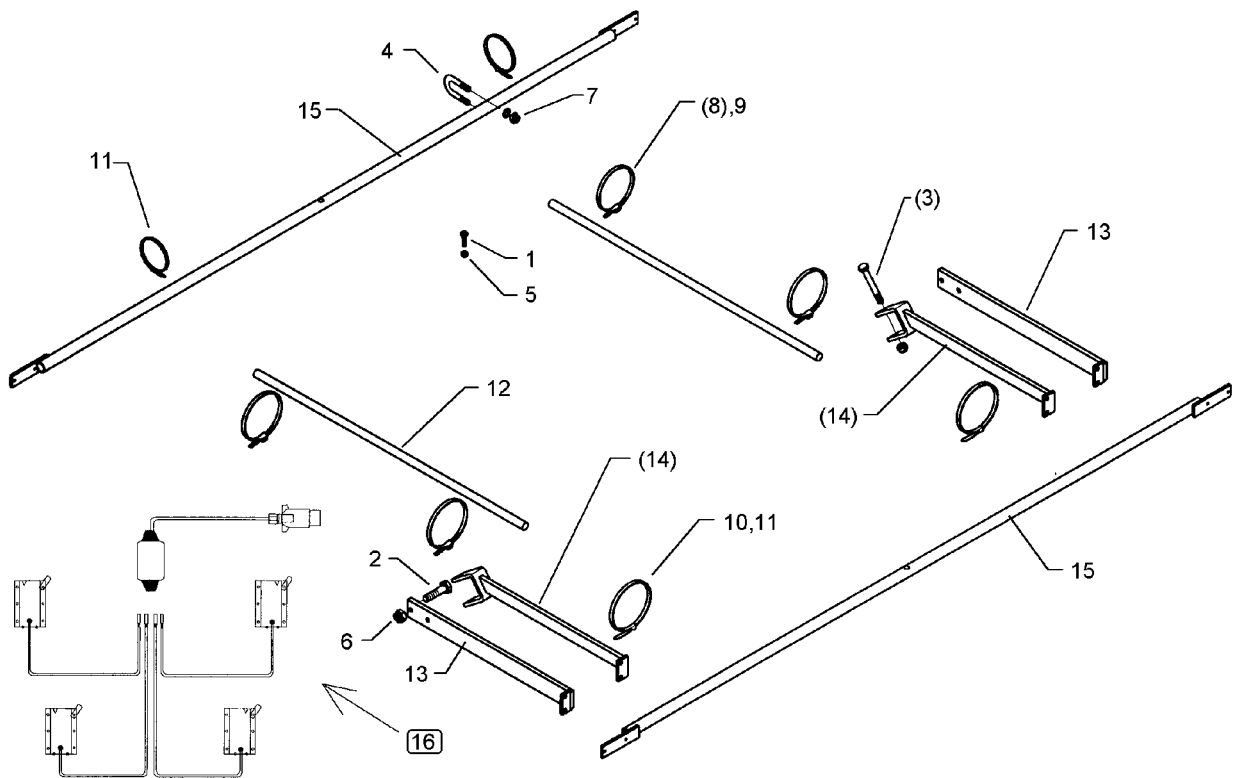
09.01

Pos.	Art.-Nr.	Stk.	Artikeltext / Description		Abmessung
1	373 1802	1	Aufsteckdose	Plug box	RE ADR2 2,0m
2	373 1803	1	Aufsteckdose	Plug box	LI ADL2 2,0m
3	373 1804	1	Aufsteckdose	Plug box	RE ADR4 6,0m
4	373 1805	1	Aufsteckdose	Plug box	LI ADL4 6,0m
5	373 2018	1	Verteilerdose	Junction box	1200.
6	373 2121	1	Stecker	Plug	7-polig



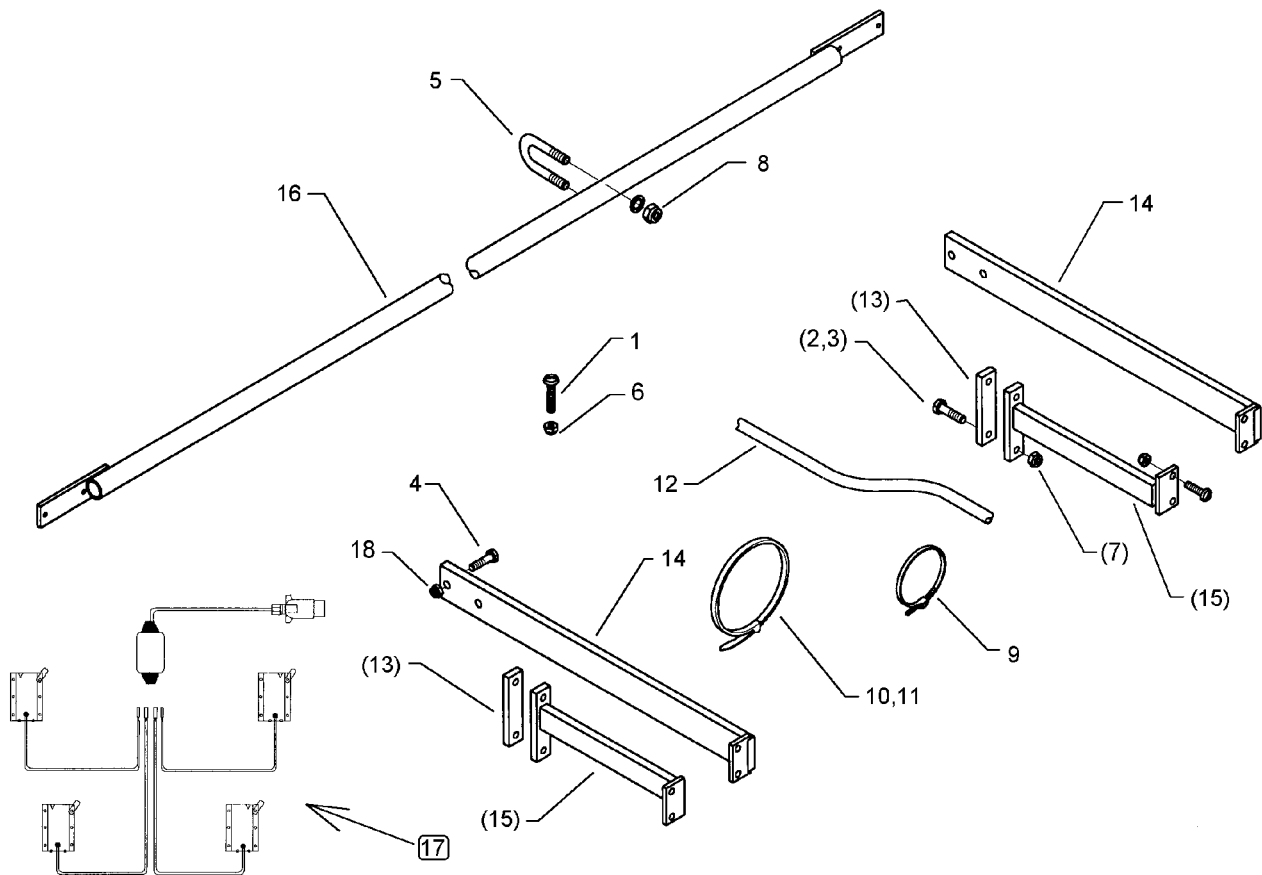
09.01

Pos.	Art.-Nr.	Stk.	Artikeltext / Description		Abmessung
1	570 2020	1	Aufsteckleuchte m. Warntafel	Lighting equipment with board	AL18VR
2	570 2021	1	Aufsteckleuchte m. Warntafel	Lighting equipment with board	AL18VL
3	570 2022	1	Aufsteckleuchte m. Warntafel	Lighting equipment with board	AL18HR
4	570 2023	1	Aufsteckleuchte m. Warntafel	Lighting equipment with board	AL18HL



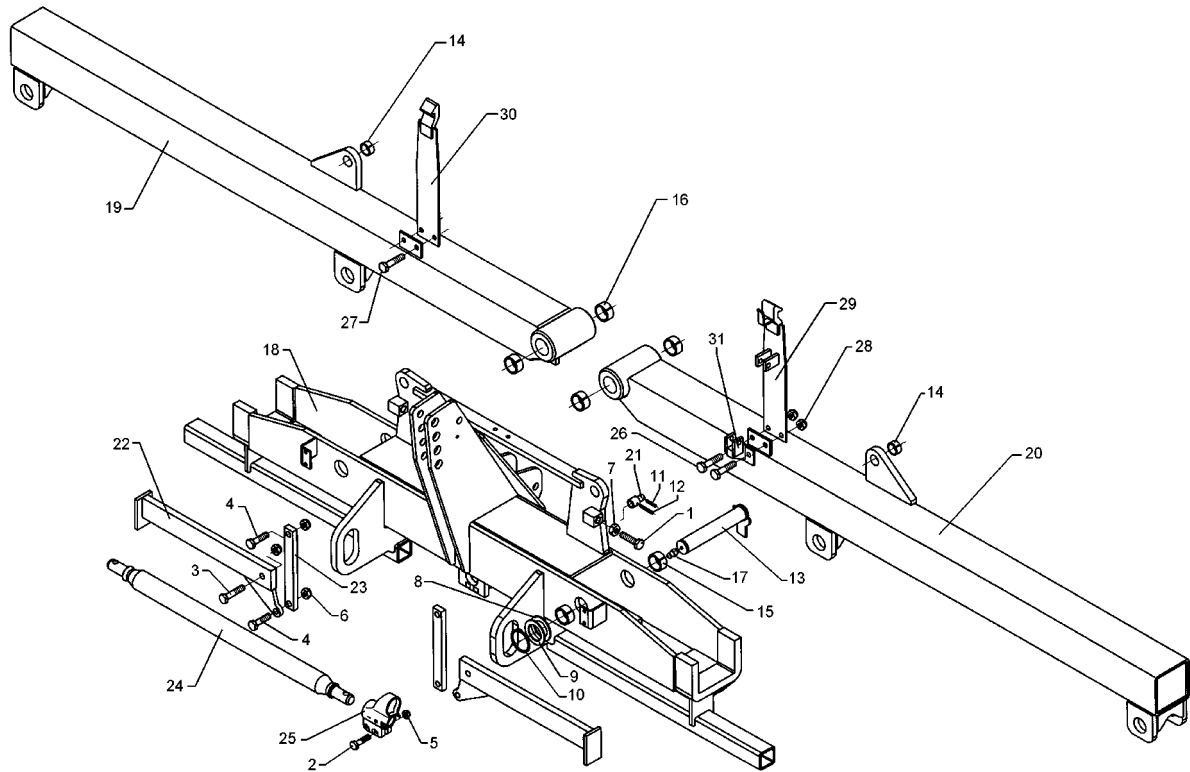
09.01

Pos.	Art.-Nr.	Stk.	Artikeltext / Description		Abmessung
1	301 0303	8	Flachkopfschraube DIN85	Flatheaded bolt	M6x30-4,6 Zn
2	301 3837	4	Sechskantschraube DIN931-A	Bolt	M16x60-8.8 Zn
3	301 4019	2	Sechskantschraube DIN931-A	Bolt	M16x110-8.8
4	301 7781	4	Bügelsschraube	U-bolt	M10x38x76 DIN3570A Zn
5	303 0931	8	Sicherungsmutter	Selflocking nut	DIN985-NM6-8 Zn
6	303 0935	2	Sicherungsmutter	Selflocking nut	DIN985-NM16-8 Zn
7	303 1012	8	Sechskantmutter	Nut	M10 DIN934-8 Zn
8	325 1130	2	Schlauchklemme	Hose clip	7/9-2
9	325 1170	2	Schlauchklemme	Hose clip	50-101 S 5600
10	325 1250	4	Kunststoffkabelband	Plastic cable tape	7x360mm T150R
11	325 1325	8	Kabelbinder	Clip	179x4mm T40R
12	325 5504	2	Schutzschlauch	Guard for hoses	20x2,2x1100
13	470 1186	2	Halter	Holder	System-Korund K 450+750 678x60
14	470 1198	2	Halter	Holder	Korund 7/450
15	470 1648	2	Leuchtenhalter	Carrier for light	D33,7x2350
16	570 2061	1	Kabelsatz	Set of cables	Korund 7/450



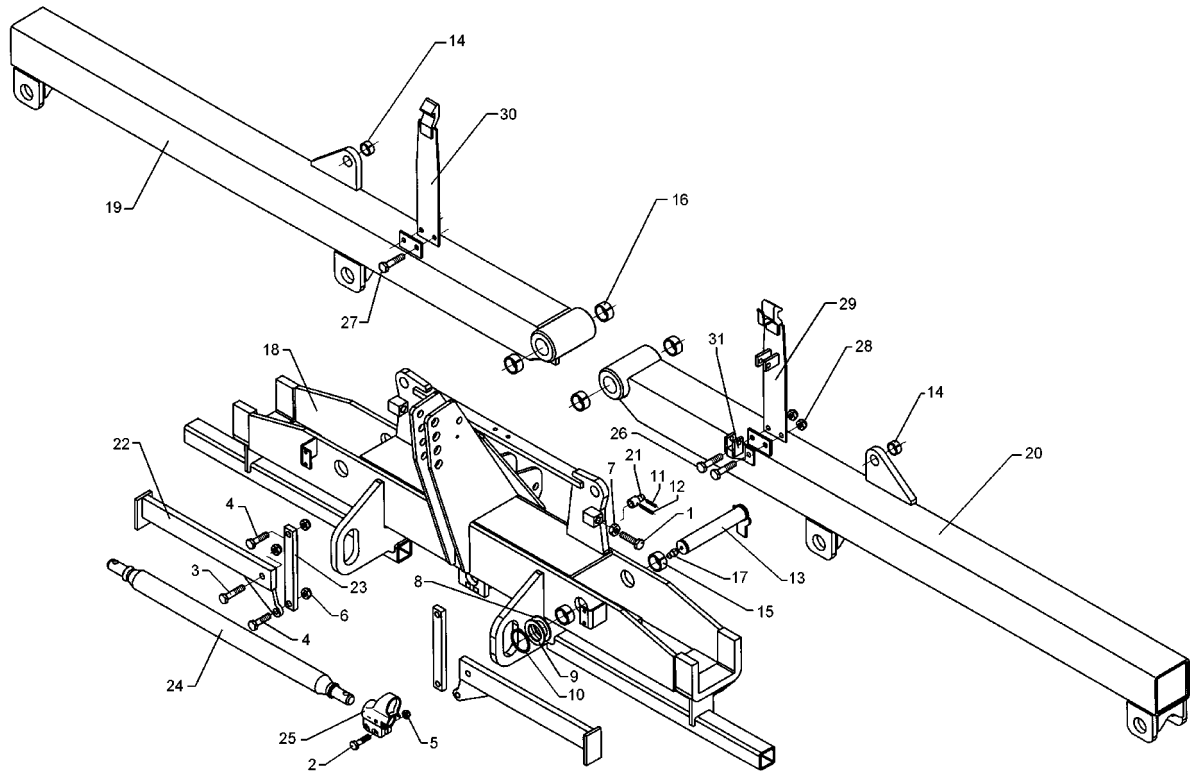
09.01

Pos.	Art.-Nr.	Stk.	Artikeltext / Description		Abmessung
1	301 0303	8	Flachkopfschraube DIN85	Flatheaded bolt	M6x30-4,6 Zn
2	301 3253	4	Sechskantschraube DIN931-A	Bolt	M10x60-8.8 Zn
3	301 3266	4	Sechskantschraube DIN931-A	Bolt	M10x80-8.8 Zn
4	301 3837	4	Sechskantschraube DIN931-A	Bolt	M16x60-8.8 Zn
5	301 7781	4	Bügelsschraube	U-bolt	M10x38x76 DIN3570A Zn
6	303 0931	8	Sicherungsmutter	Selflocking nut	DIN985-NM6-8 Zn
7	303 0933	4	Sicherungsmutter	Selflocking nut	DIN985-NM10-8 Zn
8	303 1012	4	Sechskantmutter	Nut	M10 DIN934-8 Zn
9	325 1130	2	Schlauchklemme	Hose clip	7/9-2
10	325 1250	4	Kunststoffkabelband	Plastic cable tape	7x360mm T150R
11	325 1325	8	Kabelbinder	Clip	179x4mm T40R
12	325 5507	2	Schutzschlauch	Guard for hoses	20x2,2x1600
13	459 1058	2	Brücke	Clamp plate	30x12x130 1x100-D11
15	470 1197	2	Halter	Holder	System-Korund 450+750 L
16	470 1648	2	Leuchtenhalter	Carrier for light	D33,7x2350
17	570 2064	1	Kabelsatz	Set of cables	System-Korund 450 L
18	303 0935	4	Sicherungsmutter	Selflocking nut	DIN985-NM16-8 Zn



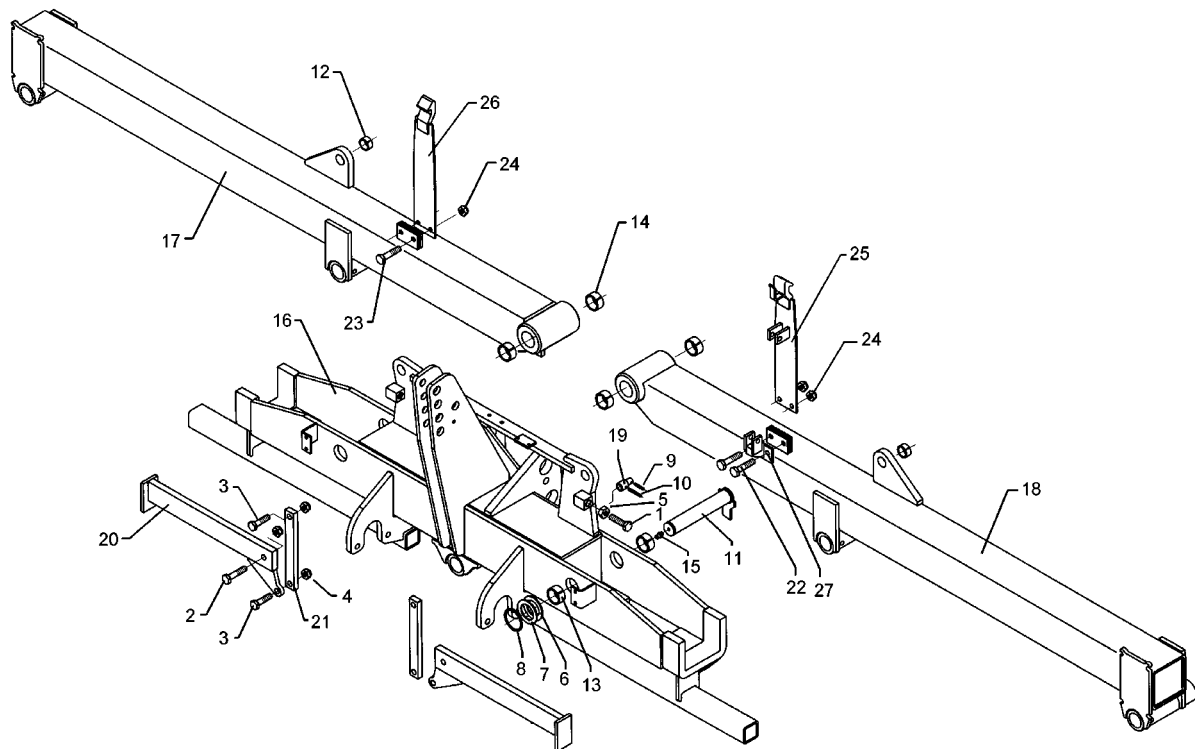
09.01

Pos.	Art.-Nr.	Stk.	Artikeltext / Description	Abmessung	
1	301 3436	2	Sechskantschraube DIN933	Screw	M24x80-8.8
2	301 3867	4	Sechskantschraube DIN931-A	Bolt	M16x65-8.8
3	301 4606	2	Sechskantschraube spz.	Bolt	M20x80-10.9
4	301 5390	4	Sechskantschraube spz.	Bolt	M20x65-12.9
5	303 0935	4	Sicherungsmutter	Selflocking nut	DIN985-NM16-8 Zn
6	303 0936	6	Sicherungsmutter	Selflocking nut	DIN985-NM20-8 Zn
7	303 0980	2	Sechskantmutter	Nut	M24 DIN934-8
8	305 2150	2	Paßscheibe	Shim	50x62x1,0 DIN988
9	305 2255	2	Stützscheibe		S 50x62x3 DIN988
10	305 8877	2	Sicherungsring	Securing ring	50x3 DIN471
11	309 6052	2	Spannhülse	Expansion bush	6x32-DIN1481
12	309 6053	2	Spannhülse	Expansion bush	6x40-DIN1481
13	313 5037	2	Bolzen mit Verdrehsicherung	Pin with stop	FN D50x243/268
14	317 3417	4	Einspannbuchse mit Preßsitz	Expansion bush	EG30/38x25
15	317 3431	4	Einspannbuchse	Expansion bush	EG50/60x18-DIN1498
16	317 3434	4	Einspannbuchse	Expansion bush	EG50/60x40-DIN1498
17	323 6348	2	Schmiernippel	Grease nipple	AM10x1 DIN71412
18	410 6320	1	Grundrahmen	Basic frame	System-Korund 750
19	410 6718	1	Seitenteil	Lateral part	System-Korund 750 RE
20	410 6719	1	Seitenteil	Lateral part	System-Korund 750 LI
21	410 9850	2	Zapfen	Pivot	D30/20x58
22	429 4411	2	Abstellstütze	Stand	80x25x600
23	459 3005	2	Lenker	Link	40x20x320 1x280-D20
24	461 7925	1	Schienenwelle	Drawbar	D68 L3 Z3
25	461 9875	2	Sperrstück	Stop	D68
26	301 5389	2	Sechskantschraube spz.	Bolt	M16x50-8.8
27	301 5388	2	Sechskantschraube spz.	Bolt	M16x45-8.8
28	303 0935	4	Sicherungsmutter	Selflocking nut	DIN985-NM16-8 Zn



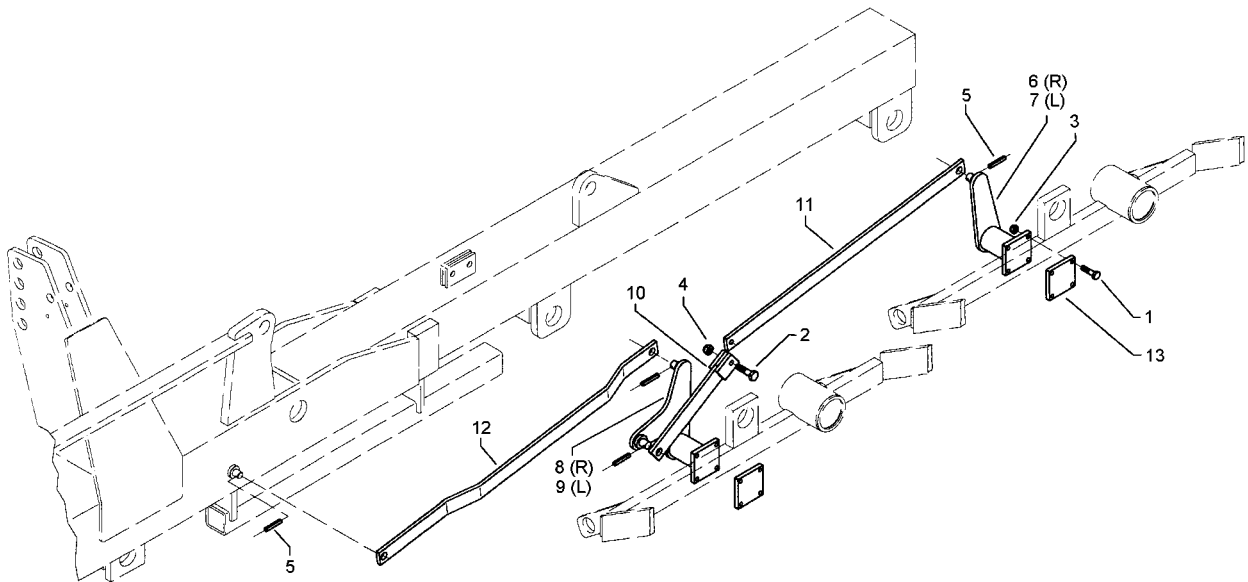
09.01

Pos.	Art.-Nr.	Stk.	Artikeltext / Description	Abmessung	
29	417 8145	1	Blattfeder mit Winkel	Leaf spring with angle	100x6 Smaragd 9-K
30	417 8146	1	Blattfeder mit Lasche	Leaf spring with lashing	100x6 Smaragd 9-K
31	417 8147	1	Halter zum Zylinder	Bracket for ram	Smaragd 9-K



09.01

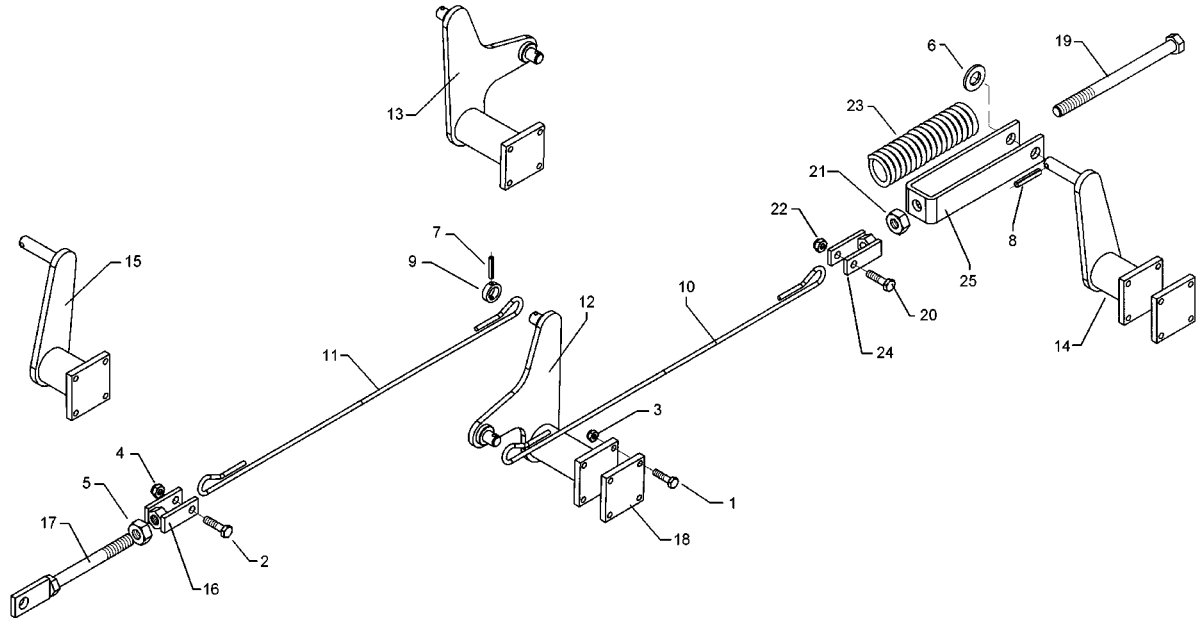
Pos.	Art.-Nr.	Stk.	Artikeltext / Description	Abmessung	
1	301 3436	2	Sechskantschraube DIN933	Screw	M24x80-8.8
2	301 4606	2	Sechskantschraube spz.	Bolt	M20x80-10.9
3	301 5390	4	Sechskantschraube spz.	Bolt	M20x65-12.9
4	303 0936	6	Sicherungsmutter	Selflocking nut	DIN985-NM20-8 Zn
5	303 0980	2	Sechskantmutter	Nut	M24 DIN934-8
6	305 2150	2	Paßscheibe	Shim	50x62x1,0 DIN988
7	305 2255	2	Stützscheibe		S 50x62x3 DIN988
8	305 8877	2	Sicherungsring	Securing ring	50x3 DIN471
9	309 6052	2	Spannhülse	Expansion bush	6x32-DIN1481
10	309 6053	2	Spannhülse	Expansion bush	6x40-DIN1481
11	313 5037	2	Bolzen mit Verdrehsicherung	Pin with stop	FN D50x243/268
12	317 3417	4	Einspannbuchse mit Preßsitz	Expansion bush	EG30/38x25
13	317 3431	4	Einspannbuchse	Expansion bush	EG50/60x18-DIN1498
14	317 3434	4	Einspannbuchse	Expansion bush	EG50/60x40-DIN1498
15	323 6348	2	Schmiernippel	Grease nipple	AM10x1 DIN71412
16	410 6327	1	Grundrahmen	Basic frame	System-Korund 750 B
17	410 6726	1	Seitenteil	Lateral part	System-Korund 750 RE B
18	410 6727	1	Seitenteil	Lateral part	System-Korund 750 LI B
19	410 9850	2	Zapfen	Pivot	D30/20x58
20	429 4411	2	Abstellstütze	Stand	80x25x600
21	459 3005	2	Lenker	Link	40x20x320 1x280-D20
22	301 5389	2	Sechskantschraube spz.	Bolt	M16x50-8.8
23	301 5388	2	Sechskantschraube spz.	Bolt	M16x45-8.8
24	303 0935	4	Sicherungsmutter	Selflocking nut	DIN985-NM16-8 Zn
25	417 8145	1	Blattfeder mit Winkel	Leaf spring with angle	100x6 Smaragd 9-K
26	417 8146	1	Blattfeder mit Lasche	Leaf spring with lashing	100x6 Smaragd 9-K
27	417 8147	1	Halter zum Zylinder	Bracket for ram	Smaragd 9-K



09.01

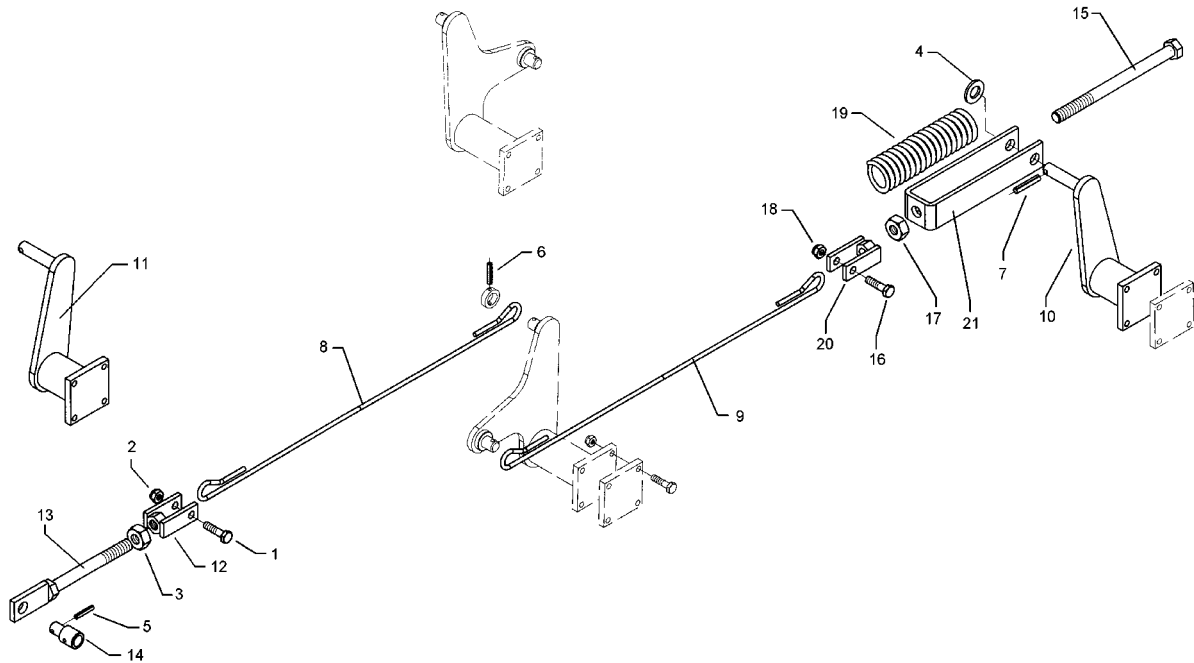
Pos.	Art.-Nr.	Stk.	Artikeltext / Description		Abmessung
1	301 3253	16	Sechskantschraube DIN931-A	Bolt	M10x60-8.8 Zn
2	301 5388	2	Sechskantschraube spz.	Bolt	M16x45-8.8
3	303 0933	16	Sicherungsmutter	Selflocking nut	DIN985-NM10-8 Zn
4	303 0935	2	Sicherungsmutter	Selflocking nut	DIN985-NM16-8 Zn
5	309 6053	8	Spannhülse	Expansion bush	6x40-DIN1481
6	410 7260	1	Konsole	Bracket	10x78x254 1xD20 RE
7	410 7261	1	Konsole	Bracket	10x78x254 1xD20 LI
8	410 7262	1	Konsole	Bracket	10x209x284 2xD20 RE
9	410 7263	1	Konsole	Bracket	10x209x284 2xD20 LI
10	410 7270	2	Lenker	Link	40x10x240 1xD16 1xD20
11	410 7271	2	Steuerstange	Rod	40x10x1328 1xD20 1xD16
12	410 7273	2	Steuerstange gebogen	Rod	40x10x1193 D20
13	459 9308	4	Flanschplatte	Flange plate	12x90x90 4xD10,25





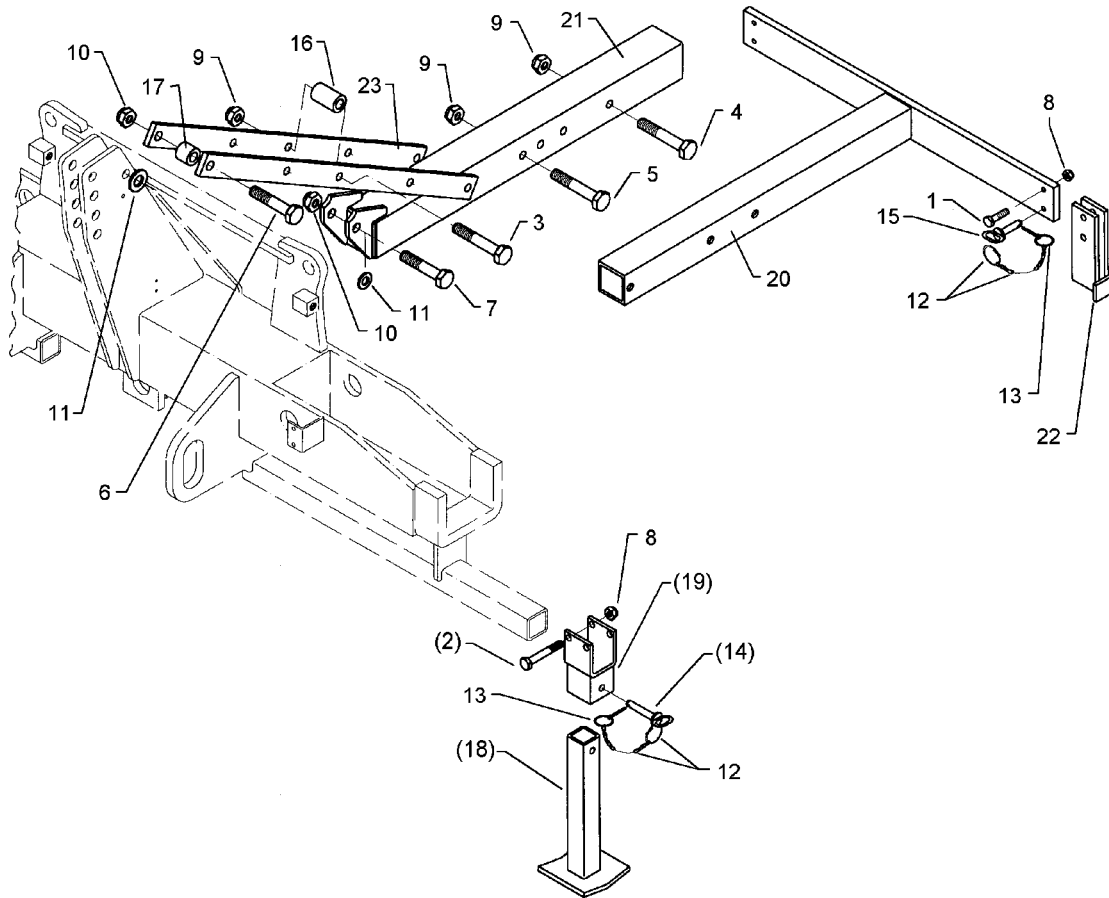
09.01

Pos.	Art.-Nr.	Stk.	Artikeltext / Description	Abmessung	
1	301 3254	16	Sechskantschraube DIN931-A	Bolt	M10x65-8.8 Zn
2	301 5452	2	Sechskantschraube DIN931-A	Bolt	M12x60-8.8 Zn
3	303 0933	16	Sicherungsmutter	Selflocking nut	DIN985-NM10-8 Zn
4	303 0934	2	Sicherungsmutter	Selflocking nut	DIN985-NM12-8 Zn
5	303 0959	2	Sechskantmutter	Nut	BM20 DIN439-8
6	305 6186	4	Scheibe	Washer	D20,5/40x2,5
7	309 6053	4	Spannhülse	Expansion bush	6x40-DIN1481
8	309 6076	2	Spannhülse	Expansion bush	8x40-DIN1481
9	317 8696	4	Stelling	Adjusting ring	D33,7x5,6x10 D6
10	331 2012	2	Drahtseil	Wire rope	D8x860 S102 Zn
11	331 2014	2	Drahtseil	Wire rope	D8x1250 S102 Zn
12	410 7262	1	Konsole	Bracket	10x209x284 2xD20 RE
13	410 7263	1	Konsole	Bracket	10x209x284 2xD20 LI
14	410 7264	1	Konsole	Bracket	10x79x222 1xD20 RE
15	410 7265	1	Konsole	Bracket	10x79x222 1xD20 LI
16	410 7266	2	Halter	Holder	U-30 M20 D13
17	410 7268	2	Halter	Holder	M20x180/252,5 1xD21
18	459 9308	4	Flanschplatte	Flange plate	12x90x90 4xD10,25
19	301 4578	2	Sechskantschraube DIN931-A	Bolt	M20x270-8.8
20	301 5452	2	Sechskantschraube DIN931-A	Bolt	M12x60-8.8 Zn
21	303 0978	2	Sechskantmutter	Nut	M20 DIN934-8
22	303 0934	2	Sicherungsmutter	Selflocking nut	DIN985-NM12-8 Zn
23	329 8425	2	Druckfeder	Spring	9x30x220 Zn
24	410 7266	2	Halter	Holder	U-30 M20 D13
25	410 7267	2	Gabelstück	Forkpiece	50x8x575 U-50 1xD20,5



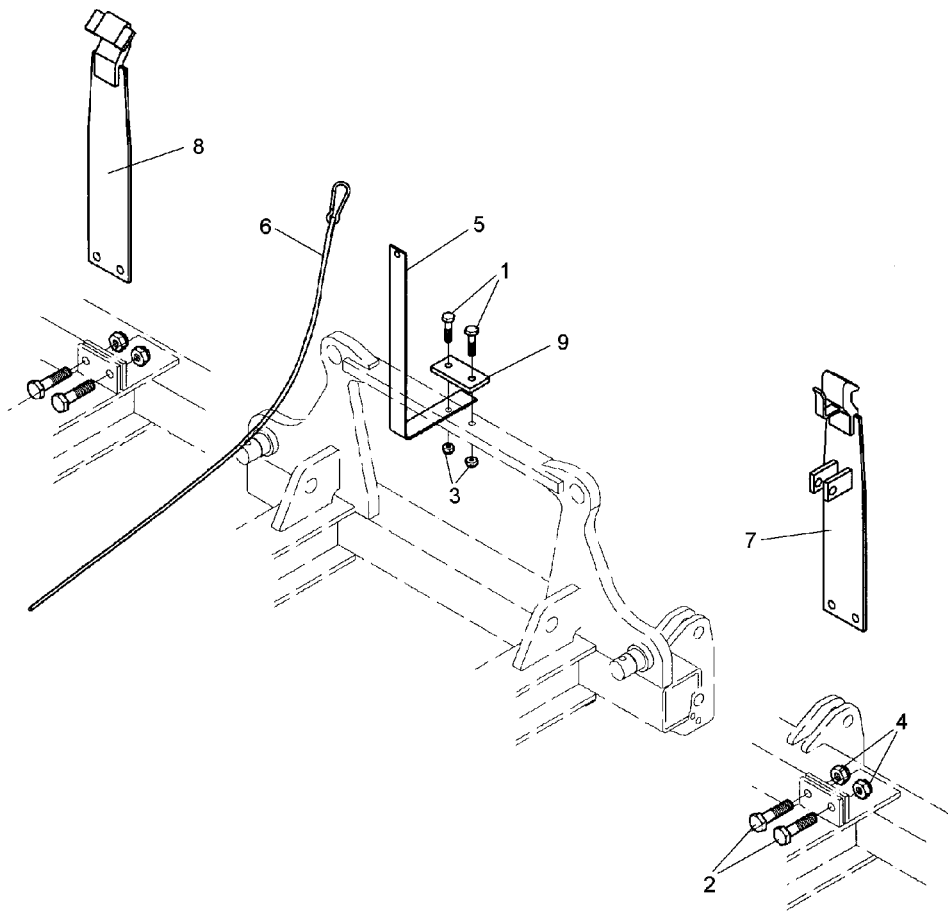
09.01

Pos.	Art.-Nr.	Stk.	Artikeltext / Description		Abmessung
1	301 5452	2	Sechskantschraube DIN931-A	Bolt	M12x60-8.8 Zn
2	303 0934	2	Sicherungsmutter	Selflocking nut	DIN985-NM12-8 Zn
3	303 0959	2	Sechskantmutter	Nut	BM20 DIN439-8
4	305 6186	4	Scheibe	Washer	D20,5/40x2,5
5	309 6052	2	Spannhülse	Expansion bush	6x32-DIN1481
6	309 6053	2	Spannhülse	Expansion bush	6x40-DIN1481
7	309 6076	2	Spannhülse	Expansion bush	8x40-DIN1481
8	331 2012	2	Drahtseil	Wire rope	D8x860 S102 Zn
9	331 2014	2	Drahtseil	Wire rope	D8x1250 S102 Zn
10	410 7264	1	Konsole	Bracket	10x79x222 1xD20 RE
11	410 7265	1	Konsole	Bracket	10x79x222 1xD20 LI
12	410 7266	2	Halter	Holder	U-30 M20 D13
13	410 7268	2	Halter	Holder	M20x180/252,5 1xD21
14	410 9850	2	Zapfen	Pivot	D30/20x58
15	301 4578	2	Sechskantschraube DIN931-A	Bolt	M20x270-8.8
16	301 5452	2	Sechskantschraube DIN931-A	Bolt	M12x60-8.8 Zn
17	303 0978	2	Sechskantmutter	Nut	M20 DIN934-8
18	303 0934	2	Sicherungsmutter	Selflocking nut	DIN985-NM12-8 Zn
19	329 8425	2	Druckfeder	Spring	9x30x220 Zn
20	410 7266	2	Halter	Holder	U-30 M20 D13
21	410 7267	2	Gabelstück	Forkpiece	50x8x575 U-50 1xD20,5



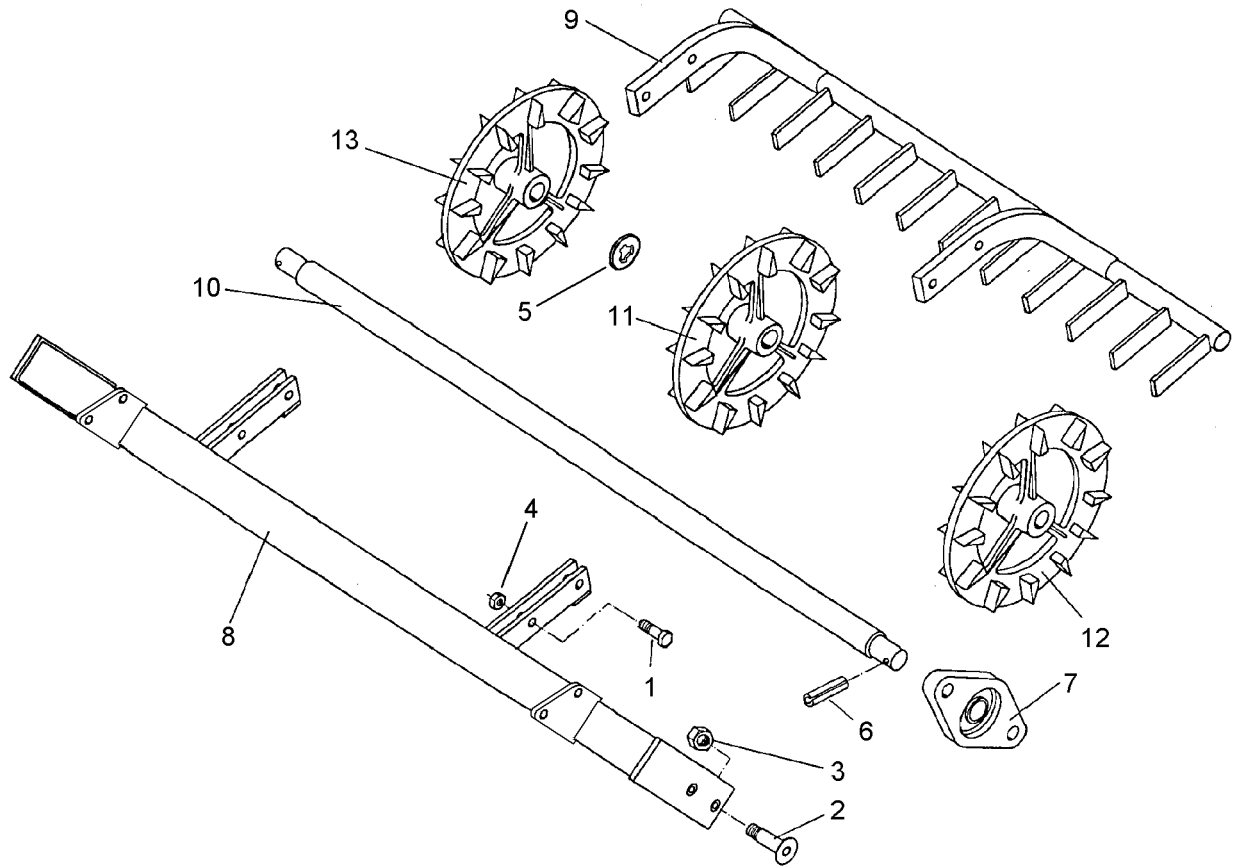
09.01

Pos.	Art.-Nr.	Stk.	Artikeltext / Description		Abmessung
1	301 3867	2	Sechskantschraube DIN931-A	Bolt	M16x65-8.8
2	301 4020	4	Sechskantschraube DIN931-A	Bolt	M16x110-8.8 Zn
3	301 4490	3	Sechskantschraube DIN931-A	Bolt	M20x150-8.8
4	301 4478	1	Sechskantschraube DIN931-A	Bolt	M20x140-8.8
5	301 4521	1	Sechskantschraube DIN931-A	Bolt	M20x170-8.8
6	301 4754	1	Sechskantschraube DIN931-A	Bolt	M24x160-8.8
7	301 4776	1	Sechskantschraube DIN931-A	Bolt	M24x170-8.8
8	303 0935	8	Sicherungsmutter	Selflocking nut	DIN985-NM16-8 Zn
9	303 0936	5	Sicherungsmutter	Selflocking nut	DIN985-NM20-8 Zn
10	303 0937	2	Sicherungsmutter	Selflocking nut	DIN985-NM24-8 Zn
11	305 6253	2	Scheibe	Washer	B25 DIN125-St
12	305 6274	4	Scheibe	Washer	D50/25x8
13	311 9565	4	Klappstift	Securing pin	4,5mm
14	313 8139	2	Bolzen mit Griff	Pin with grip	GB D16x84/102
15	313 8140	2	Bolzen mit Griff	Pin with grip	GB D16x50,8/70 Zn
16	317 6661	3	Röhrchen	Tube	33,7x4,5x100
17	429 4399	2	Abstellstütze	Stand	60x60x417
18	429 4401	2	Halter	Holder	70x70x182
19	429 4402	1	Ausleger	Outrigger	90x90x1015
20	429 4403	1	Ausleger	Outrigger	110x110x1156
21	429 4404	2	Halter	Holder	80x45x245
22	429 4408	2	Strebe	Support	60x15x1083



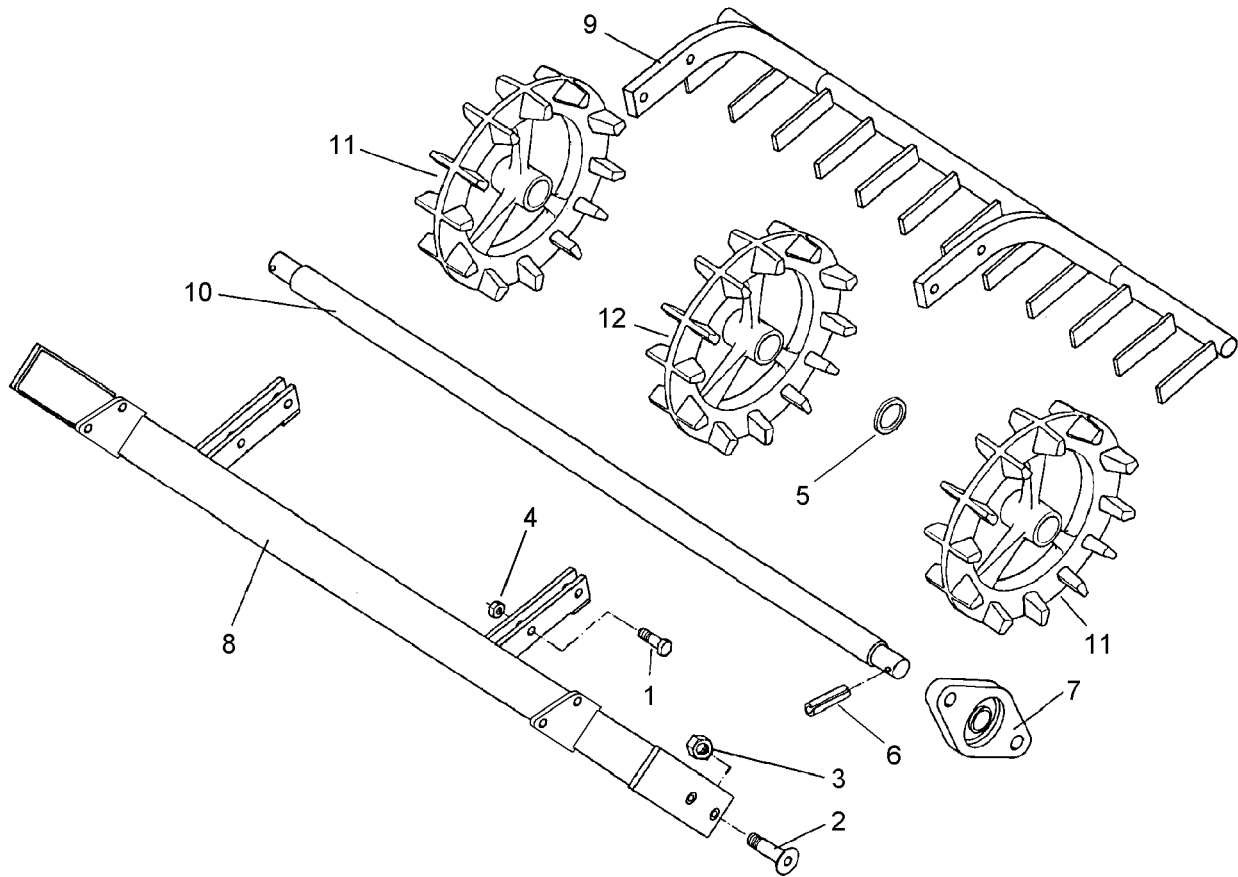
09.01

Pos.	Art.-Nr.	Stk.	Artikeltext / Description		Abmessung
1	301 3379	2	Sechskantschraube DIN931-A	Bolt	M12x50-8.8
2	301 5388	4	Sechskantschraube spz.	Bolt	M16x45-8.8
3	303 0934	2	Sicherungsmutter	Selflocking nut	DIN985-NM12-8 Zn
4	303 0935	4	Sicherungsmutter	Selflocking nut	DIN985-NM16-8 Zn
5	329 1813	1	Flachformfeder gebogen	U-spring	40x4x600
6	331 4910	1	Seilzug	Tackle	Smaragd 9/K
7	417 8145	1	Blattfeder mit Winkel	Leaf spring with angle	100x6 Smaragd 9-K
8	417 8146	1	Blattfeder mit Lasche	Leaf spring with lashing	100x6 Smaragd 9-K
9	459 1110	1	Brücke	Clamp plate	50x10x100 1x60-D12,5



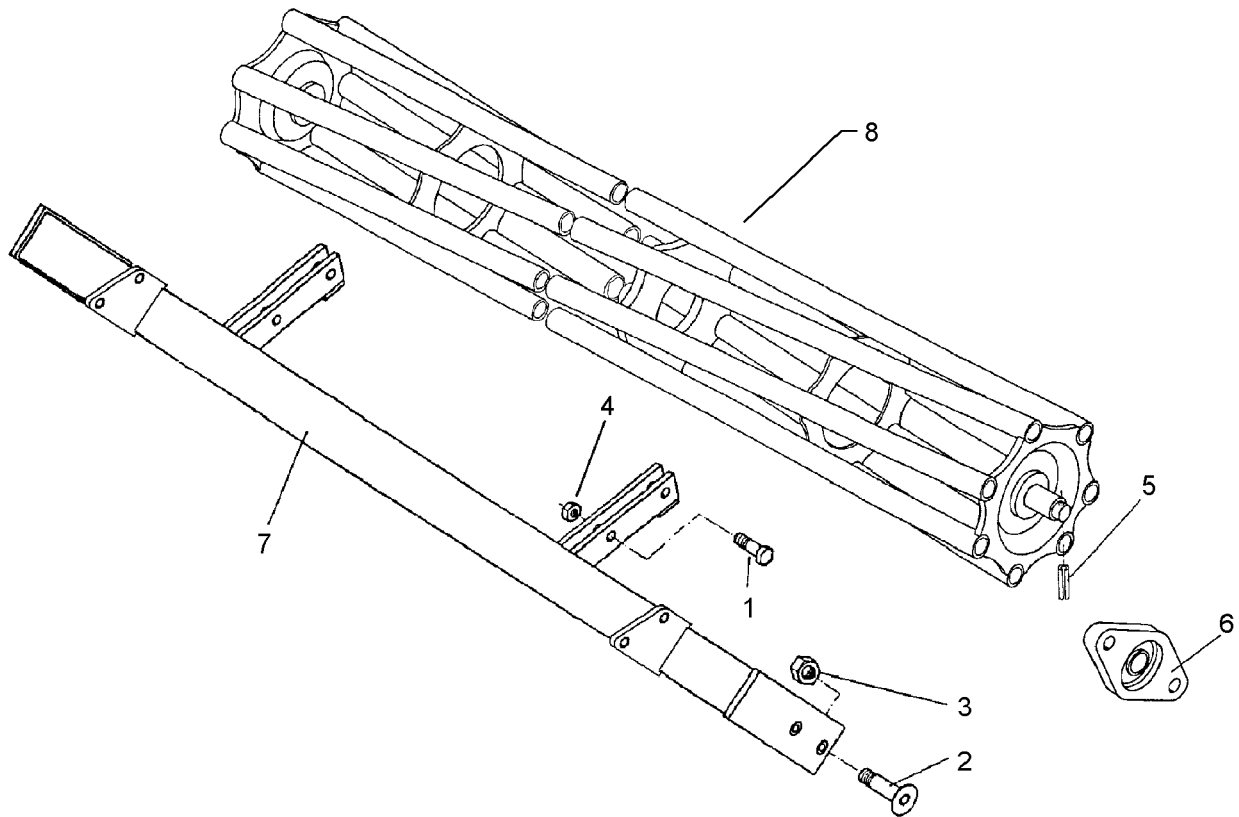
09.01

Pos.	Art.-Nr.	Stk.	Artikeltext / Description		Abmessung
1	301 3824	4	Sechskantschraube DIN931-A	Bolt	M16x55-8.8
2	301 6130	4	Senkschraube DIN7991-A	Countersunk bolt	M12x40-10.9
3	303 0934	4	Sicherungsmutter	Selflocking nut	DIN985-NM12-8 Zn
4	303 0935	4	Sicherungsmutter	Selflocking nut	DIN985-NM16-8 Zn
5	305 6720	3	Scheibe	Washer	D90x1,5
6	309 6072	2	Spannhülse	Expansion bush	8x40-DIN1481 Zn
7	319 9352	2	Flanschlager	Bearing cpl.	RCJT 35-C AH01 GGG
8	422 5888	1	Krümlerrahmen	Crumbler frame	CRSK+NRSK+RSSK
9	422 6572	1	Abstreifer	Scraper	CRPT 1,5m
10	423 8745	1	Achse	Axle	D35/50x1474
11	423 9010	12	Crosskillring	Crosskill ring	D400x100/12
12	423 9011	1	Crosskillring	Crosskill ring	D400x100/12E-LI
13	423 9012	1	Crosskillring	Crosskill ring	D400x100/12E-RE



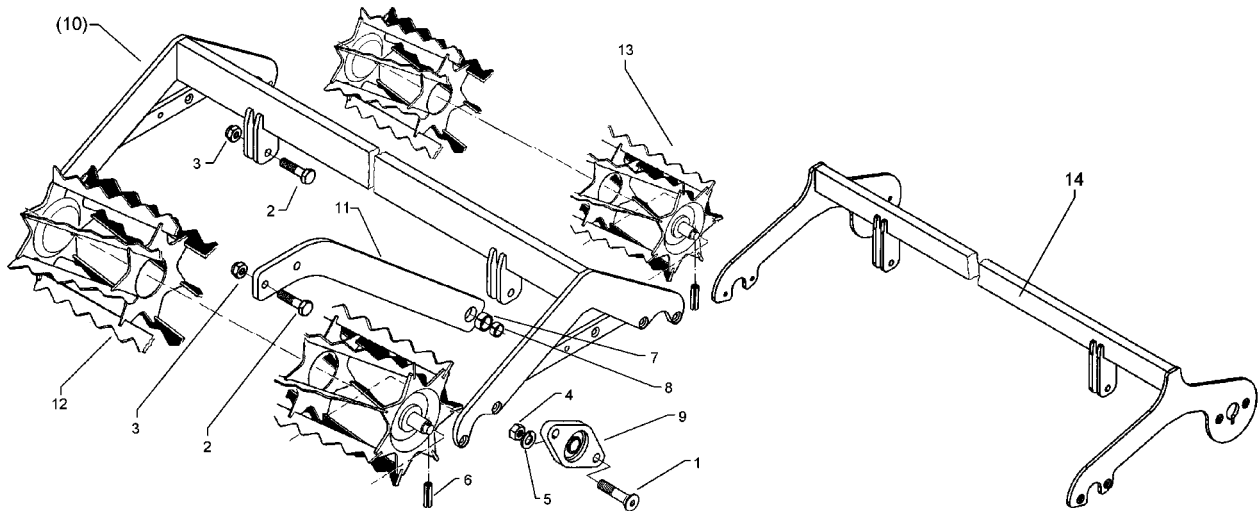
09.01

Pos.	Art.-Nr.	Stk.	Artikeltext / Description		Abmessung
1	301 3824	4	Sechskantschraube DIN931-A	Bolt	M16x55-8.8
2	301 6130	4	Senkschraube DIN7991-A	Countersunk bolt	M12x40-10.9
3	303 0934	4	Sicherungsmutter	Selflocking nut	DIN985-NM12-8 Zn
4	303 0935	4	Sicherungsmutter	Selflocking nut	DIN985-NM16-8 Zn
5	305 6440	5	Scheibe	Washer	D51/70x4
6	309 6072	2	Spannhülse	Expansion bush	8x40-DIN1481 Zn
7	319 9352	2	Flanschlager	Bearing cpl.	RCJT 35-C AH01 GGG
8	422 5888	1	Krümlerrahmen	Crumbler frame	CRSK+NRSK+RSSK
9	422 6575	1	Abstreifer	Scraper	NRPT 1,5m
10	423 8745	1	Achse	Axle	D35/50x1474
11	423 9031	2	Nockenring	Nockenring	D450x155/E
12	423 9032	7	Nockenring	Nockenring	D450x155



09.01

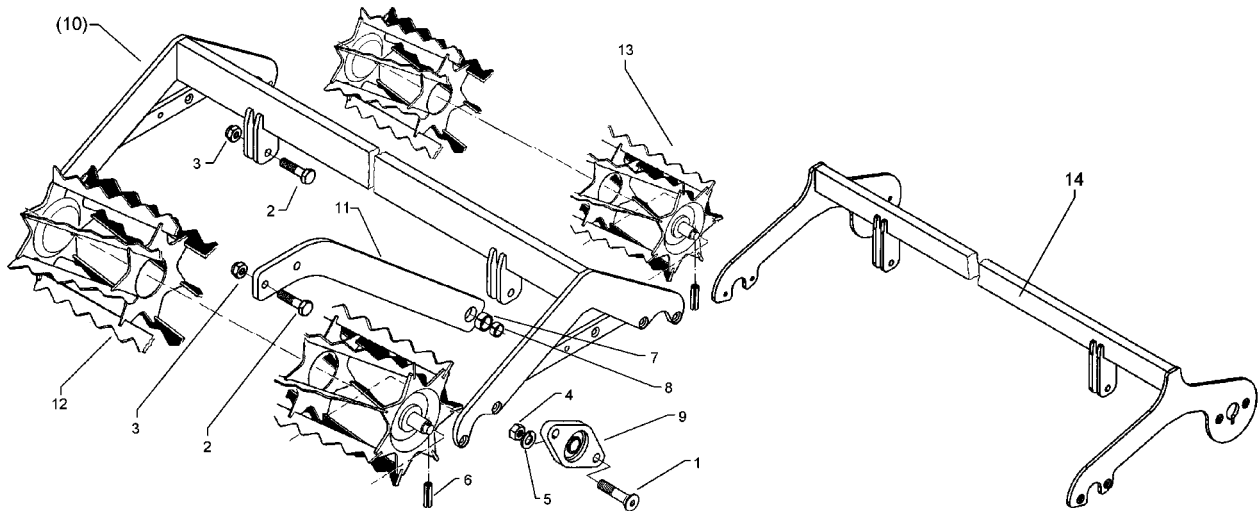
Pos.	Art.-Nr.	Stk.	Artikeltext / Description		Abmessung
1	301 3824	4	Sechskantschraube DIN931-A	Bolt	M16x55-8.8
2	301 6130	4	Senkschraube DIN7991-A	Countersunk bolt	M12x40-10.9
3	303 0934	4	Sicherungsmutter	Selflocking nut	DIN985-NM12-8 Zn
4	303 0935	4	Sicherungsmutter	Selflocking nut	DIN985-NM16-8 Zn
5	309 6072	2	Spannhülse	Expansion bush	8x40-DIN1481 Zn
6	319 9352	2	Flanschlager	Bearing cpl.	RCJT 35-C AH01 GGG
7	422 5888	1	Krümlerrahmen	Crumbler frame	GRSK+NRSK+RSSK
8	423 0951	1	Rohrstabwalze	Tube bar roller	D400x1436-1396



09.01

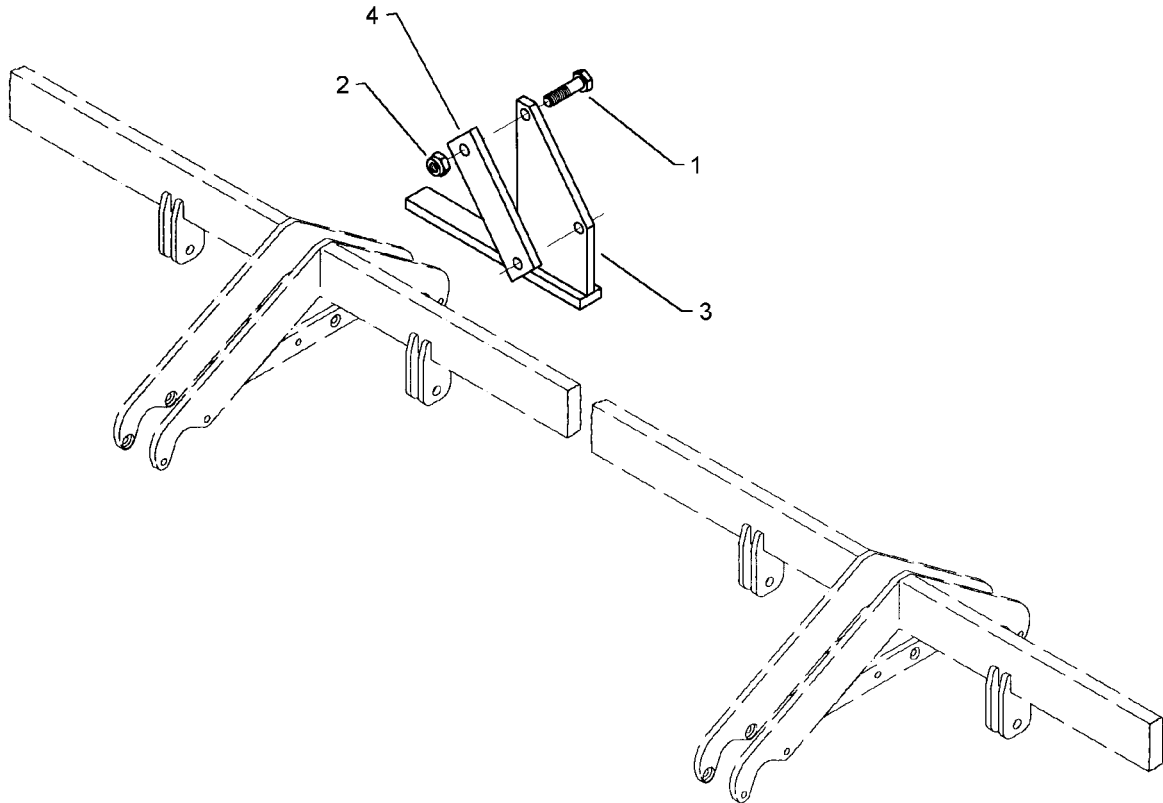
Pos.	Art.-Nr.	Stk.	Artikeltext / Description		Abmessung
1	301 3224	8	Sechskantschraube DIN933	Screw	M10x30-8.8
2	301 3824	6	Sechskantschraube DIN931-A	Bolt	M16x55-8.8
3	303 0935	6	Sicherungsmutter	Selflocking nut	DIN985-NM16-8 Zn
4	303 0970	8	Sechskantmutter	Nut	M10 DIN934-8
5	305 9884	8	Federring	Spring ring	10 DIN127
6	309 6051	4	Spannhülse	Expansion bush	6x36-DIN1481
7	317 3405	2	Einspannbuchse mit Preßsitz	Expansion bush	EG25/32x14
8	317 6666	2	Buchse	Bush	D16/25x16
9	319 9367	4	Flanschlager-Gehäuseeinheit	Bearing cpl.	RCJT 25x134x44,5 GGG
10	422 6012	1	Krümlerrahmen	Crumbler frame	1,5m-90x25 System-Korund
11	422 6013	2	Halter gebogen	Holder	70x14x635 D32 2xD16,25
12	423 0840	1	Spitzzahnwalze	Tooth bar roller	D330 RE 9
13	423 0843	1	Spitzzahnwalze	Tooth bar roller	D275 LI 7
14	422 6014	1	Krümlerrahmen	Crumbler frame	1,5m-70x30 System-Korund 2G





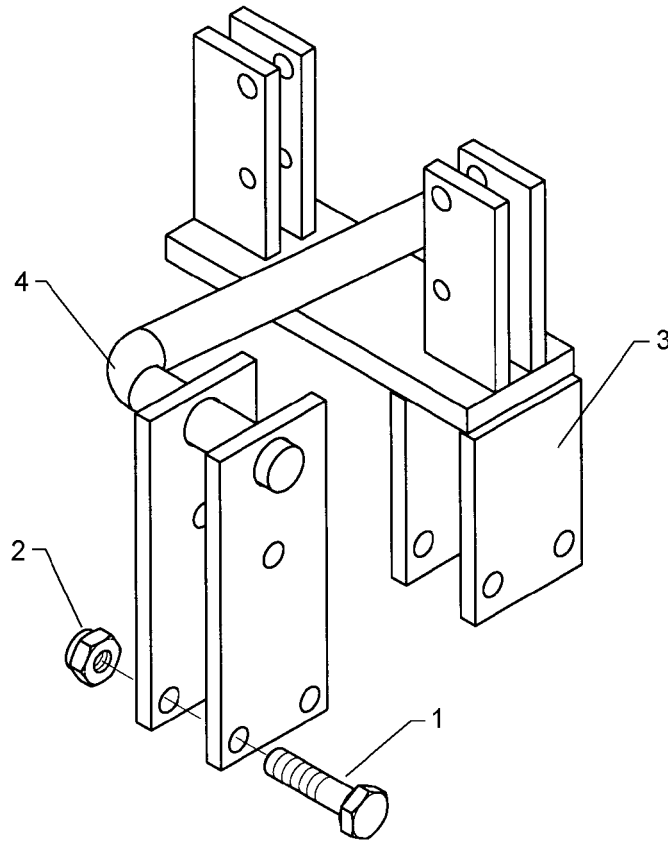
09.01

Pos.	Art.-Nr.	Stk.	Artikeltext / Description		Abmessung
1	301 3224	8	Sechskantschraube DIN933	Screw	M10x30-8.8
2	301 3824	6	Sechskantschraube DIN931-A	Bolt	M16x55-8.8
3	303 0935	6	Sicherungsmutter	Selflocking nut	DIN985-NM16-8 Zn
4	303 0970	8	Sechskantmutter	Nut	M10 DIN934-8
5	305 9884	8	Federring	Spring ring	10 DIN127
6	309 6051	4	Spannhülse	Expansion bush	6x36-DIN1481
7	317 3405	2	Einspannbuchse mit Preßsitz	Expansion bush	EG25/32x14
8	317 6666	2	Buchse	Bush	D16/25x16
9	319 9367	4	Flanschlager-Gehäuseeinheit	Bearing cpl.	RCJT 25x134x44,5 GGG
10	422 6012	1	Krümlerrahmen	Crumbler frame	1,5m-90x25 System-Korund
11	422 6013	2	Halter gebogen	Holder	70x14x635 D32 2xD16,25
12	423 0852	1	Rohrstabwalze	Tube bar roller	LRK 150/330
13	423 0843	1	Spitzzahnwalze	Tooth bar roller	D275 LI 7
14	422 6014	1	Krümlerrahmen	Crumbler frame	1,5m-70x30 System-Korund 2G



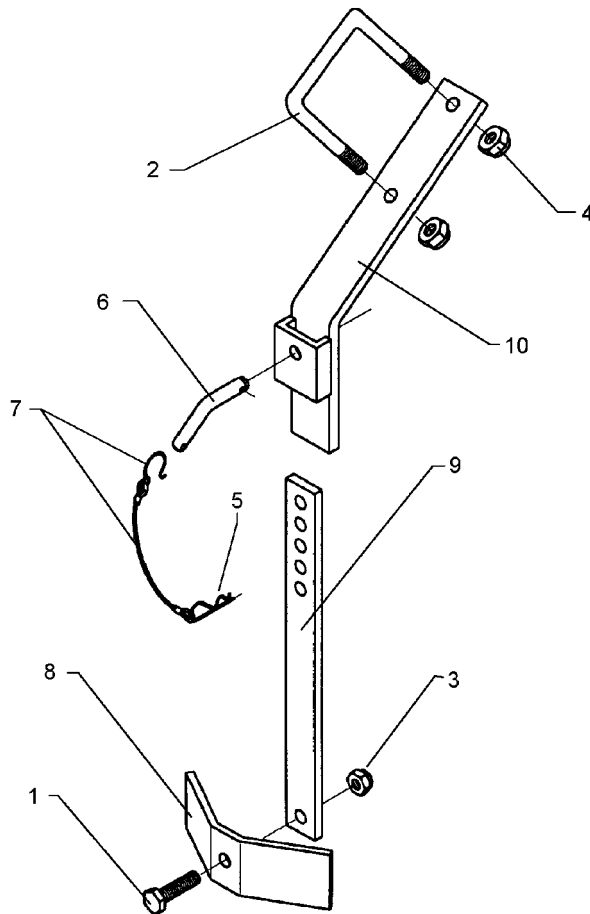
09.01

Pos.	Art.-Nr.	Stk.	Artikeltext / Description		Abmessung
1	301 3388	4	Sechskantschraube DIN931-A	Bolt	M12x60-8.8
2	303 0934	4	Sicherungsmutter	Selflocking nut	DIN985-NM12-8 Zn
3	422 6033	2	Halter System Korund	Holder	12x255x369
4	459 1049	2	Brücke	Clamp plate	30x10x152 1x128 D12,5



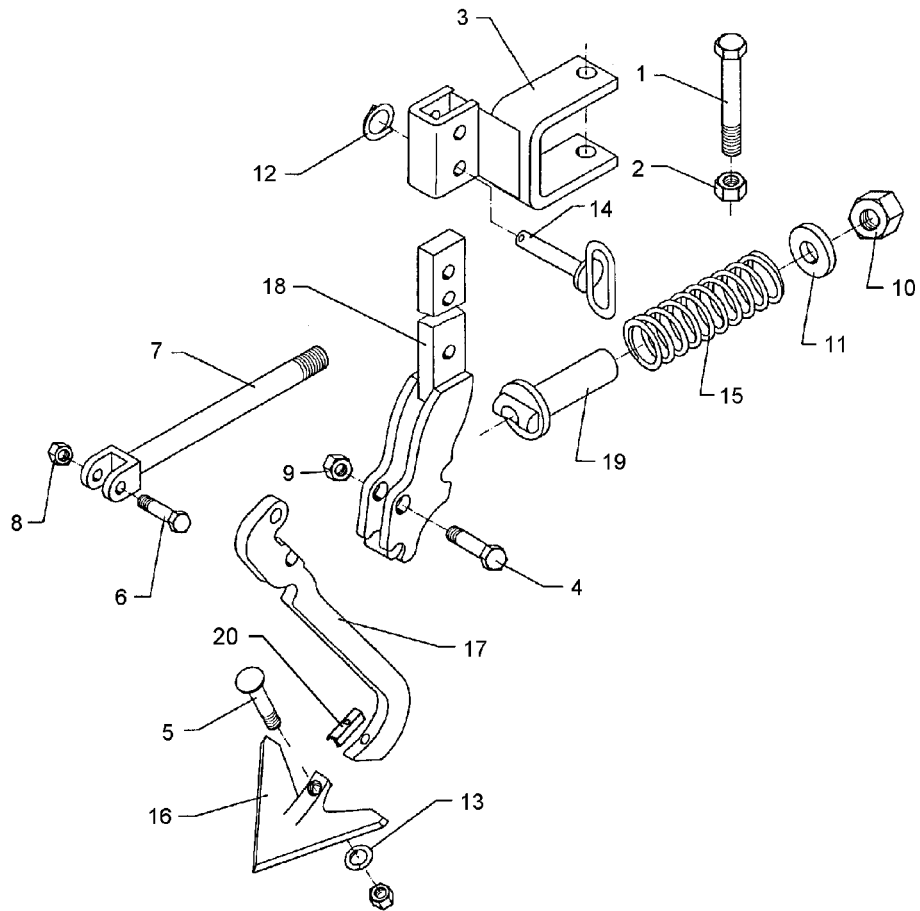
09.01

Pos.	Art.-Nr.	Stk.	Artikeltext / Description	Abmessung	
1	301 3253	5	Sechskantschraube DIN931-A	Bolt	M10x60-8.8 Zn
2	303 0933	5	Sicherungsmutter	Selflocking nut	DIN985-NM10-8 Zn
3	422 6058	1	Halter	Holder	System Korund L C 70x30
4	422 6059	1	Halter	Holder	System Korund L C 70x30 D20



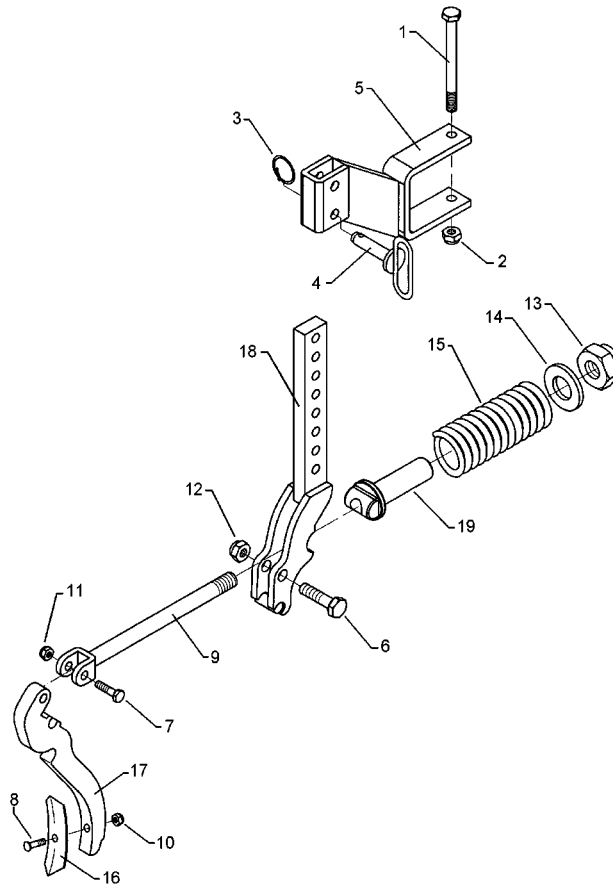
09.01

Pos.	Art.-Nr.	Stk.	Artikeltext / Description	Abmessung	
1	301 3224	1	Sechskantschraube DIN933	Screw	M10x30-8.8
2	301 7789	1	Bügelsschraube	U-bolt	M12/71x94 (284)
3	303 0933	2	Sicherungsmutter	Selflocking nut	DIN985-NM10-8 Zn
4	303 0934	2	Sicherungsmutter	Selflocking nut	DIN985-NM12-8 Zn
5	311 8603	1	Federstecker	Spring pin	3,2 DIN11024 Zn
6	313 1006	1	Bolzen	Pin	RB 10x122 Zn
7	331 6001	1	Sicherungsteil+Haken+Schlaufe	Safety part	kpl.
8	337 5490	1	Zustreifer	Levelling tines	50x6x169
9	422 1210	1	Verstelleiste	Adjuster plate	30x8x320
10	457 2513	1	Halter	Holder	32x10-40x10x320



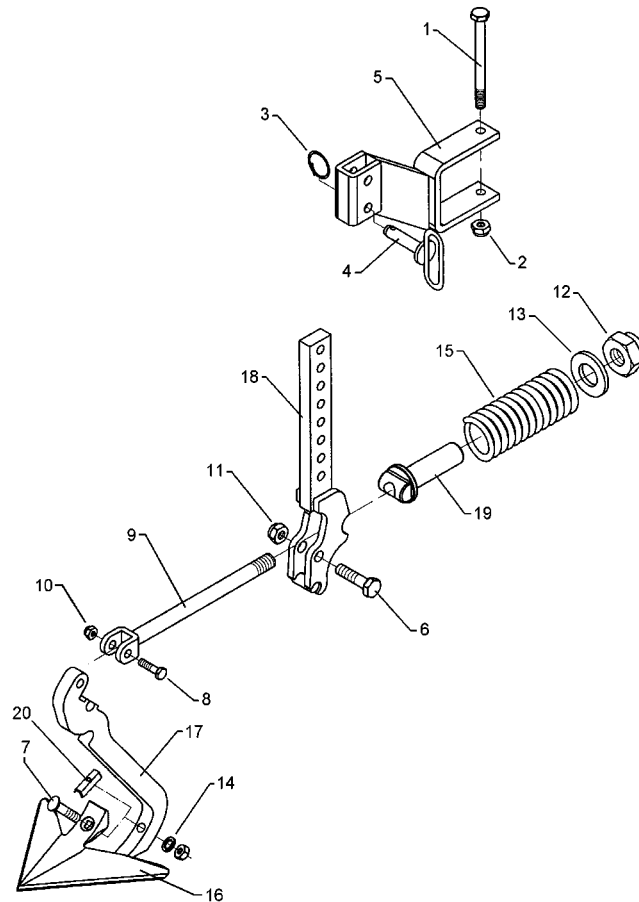
09.01

Pos.	Art.-Nr.	Stk.	Artikeltext / Description	Abmessung
1	301 4020	1	Sechskantschraube DIN931-A	Bolt M16x110-8.8 Zn
2	303 0935	1	Sicherungsmutter	Selflocking nut DIN985-NM16-8 Zn
3	457 2520	1	Halter zum Spurlockerer	Holder 70x70-40x20 Zirkon
4	301 3779	1	Sechskantschraube spz.	Bolt M16x60-10.9
5	301 5769	1	Senkschraube	Countersunk bolt M10x45-12.9-MU-10
6	301 3384	1	Sechskantschraube spz.	Bolt M12x55-10.9
7	302 8159	1	Spindel	Screw M20x40-300
8	303 0934	1	Sicherungsmutter	Selflocking nut DIN985-NM12-8 Zn
9	303 0935	1	Sicherungsmutter	Selflocking nut DIN985-NM16-8 Zn
10	303 0936	1	Sicherungsmutter	Selflocking nut DIN985-NM20-8 Zn
11	305 6268	1	Scheibe	Washer D20,5/50x8 Zn
12	305 8551	1	Federsicherung	Securing clip 41x3
13	305 9884	1	Federring	Spring ring 10 DIN127
14	313 7807	1	Bolzen mit Griff	Pin with grip GB D12x57,5/71
15	329 8409	1	Druckfeder	Spring 14x47x175
16	337 4355	1	Gänsefußschar+Sicherungsblech	Duckfoot-share+securing plate G25 5x250
17	427 0084	1	Zinken	Tine 20x205x355 GFS
18	427 0858	1	Halter	Holder FSÜ
19	427 8940	1	Lager	Bearing FSÜ
20	305 1309	1	Sicherungsblech	Locking plate 17x1,5x50 1xD11



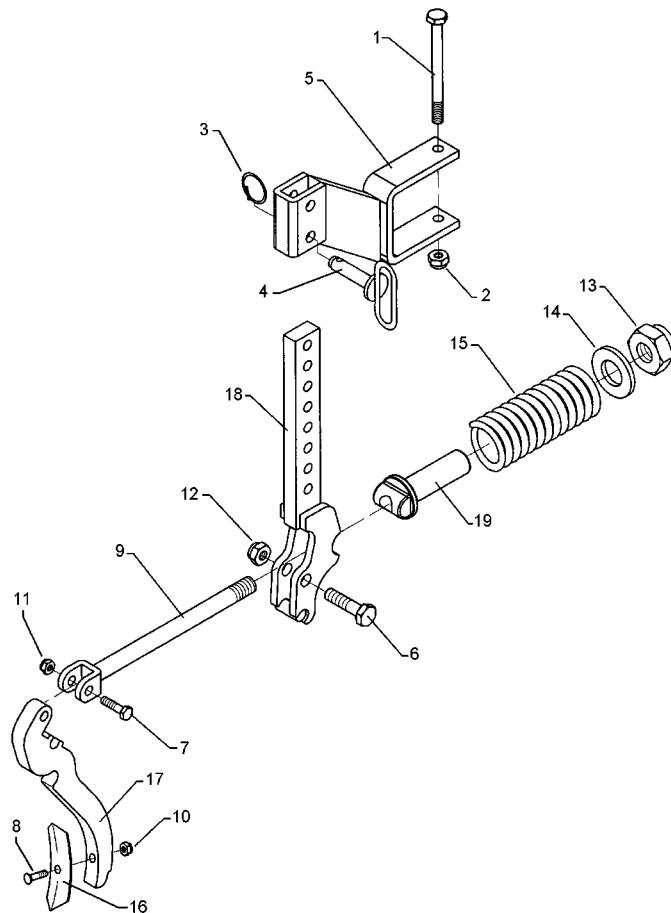
09.01

Pos.	Art.-Nr.	Stk.	Artikeltext / Description	Abmessung	
1	301 4020	1	Sechskantschraube DIN931-A	Bolt	M16x110-8.8 Zn
2	303 0935	1	Sicherungsmutter	Selflocking nut	DIN985-NM16-8 Zn
3	305 8551	1	Federsicherung	Securing clip	41x3
4	313 7807	1	Bolzen mit Griff	Pin with grip	GB D12x57,5/71
5	457 2520	1	Halter zum Spurlockerer	Holder	70x70-40x20 Zirkon
6	301 3779	1	Sechskantschraube spz.	Bolt	M16x60-10.9
7	301 3384	1	Sechskantschraube spz.	Bolt	M12x55-10.9
8	301 9681	1	Planetschraube ohne Mutter	Bolt, special	M10x45-8.8
9	302 8159	1	Spindel	Screw	M20x40-300
10	303 0933	1	Sicherungsmutter	Selflocking nut	DIN985-NM10-8 Zn
11	303 0934	1	Sicherungsmutter	Selflocking nut	DIN985-NM12-8 Zn
12	303 0935	1	Sicherungsmutter	Selflocking nut	DIN985-NM16-8 Zn
13	303 0936	1	Sicherungsmutter	Selflocking nut	DIN985-NM20-8 Zn
14	305 6268	1	Scheibe	Washer	D20,5/50x8 Zn
15	329 8409	1	Druckfeder	Spring	14x47x175
16	337 5476	1	Schar	Share	S4-40x6x195
17	427 0083	1	Zinken	Tine	20x130x310 FSÜ
18	427 0858	1	Halter	Holder	FSÜ
19	427 8940	1	Lager	Bearing	FSÜ



09.01

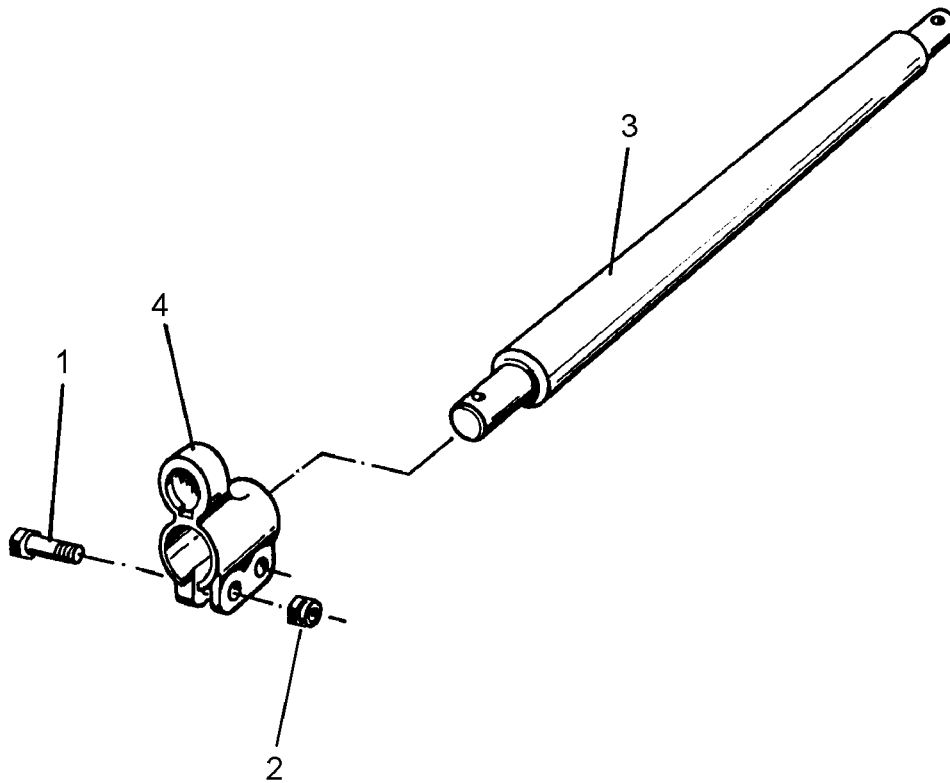
Pos.	Art.-Nr.	Stk.	Artikeltext / Description		Abmessung
1	301 4020	1	Sechskantschraube DIN931-A	Bolt	M16x110-8.8 Zn
2	303 0935	1	Sicherungsmutter	Selflocking nut	DIN985-NM16-8 Zn
3	305 8551	1	Federsicherung	Securing clip	41x3
4	313 7807	1	Bolzen mit Griff	Pin with grip	GB D12x57,5/71
5	457 2520	1	Halter zum Spurlockerer	Holder	70x70-40x20 Zirkon
6	301 3779	1	Sechskantschraube spz.	Bolt	M16x60-10.9
7	301 5769	1	Senkschraube	Countersunk bolt	M10x45-12.9-MU-10
8	301 3384	1	Sechskantschraube spz.	Bolt	M12x55-10.9
9	302 8159	1	Spindel	Screw	M20x40-300
10	303 0934	1	Sicherungsmutter	Selflocking nut	DIN985-NM12-8 Zn
11	303 0935	1	Sicherungsmutter	Selflocking nut	DIN985-NM16-8 Zn
12	303 0936	1	Sicherungsmutter	Selflocking nut	DIN985-NM20-8 Zn
13	305 6268	1	Scheibe	Washer	D20,5/50x8 Zn
14	305 9884	1	Federring	Spring ring	10 DIN127
15	329 8409	1	Druckfeder	Spring	14x47x175
16	337 4355	1	Gänsefußschar+Sicherungsblech	Duckfoot-share+securing plate	G25 5x250
17	427 0084	1	Zinken	Tine	20x205x355 GFS
18	427 0859	1	Halter	Holder	FSÜ 2Ge
19	427 8940	1	Lager	Bearing	FSÜ
20	305 1309	1	Sicherungsblech	Locking plate	17x1,5x50 1xD11



09.01

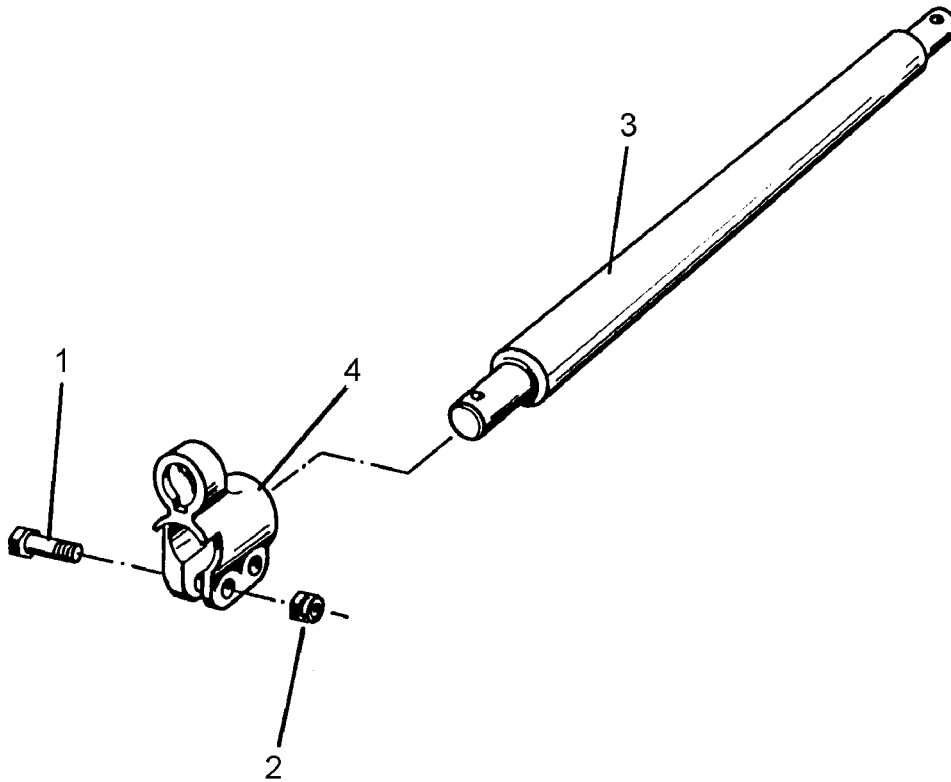
Pos.	Art.-Nr.	Stk.	Artikeltext / Description		Abmessung
1	301 4020	1	Sechskantschraube DIN931-A	Bolt	M16x110-8.8 Zn
2	303 0935	1	Sicherungsmutter	Selflocking nut	DIN985-NM16-8 Zn
3	305 8551	1	Federsicherung	Securing clip	41x3
4	313 7807	1	Bolzen mit Griff	Pin with grip	GB D12x57,5/71
5	457 2520	1	Halter zum Spurlockerer	Holder	70x70-40x20 Zirkon
6	301 3779	1	Sechskantschraube spz.	Bolt	M16x60-10.9
7	301 3384	1	Sechskantschraube spz.	Bolt	M12x55-10.9
8	301 9681	1	Planetschraube ohne Mutter	Bolt, special	M10x45-8.8
9	302 8159	1	Spindel	Screw	M20x40-300
10	303 0933	1	Sicherungsmutter	Selflocking nut	DIN985-NM10-8 Zn
11	303 0934	1	Sicherungsmutter	Selflocking nut	DIN985-NM12-8 Zn
12	303 0935	1	Sicherungsmutter	Selflocking nut	DIN985-NM16-8 Zn
13	303 0936	1	Sicherungsmutter	Selflocking nut	DIN985-NM20-8 Zn
14	305 6268	1	Scheibe	Washer	D20,5/50x8 Zn
15	329 8409	1	Druckfeder	Spring	14x47x175
16	337 5476	1	Schar	Share	S4-40x6x195
17	427 0083	1	Zinken	Tine	20x130x310 FSÜ
18	427 0859	1	Halter	Holder	FSÜ 2Ge
19	427 8940	1	Lager	Bearing	FSÜ





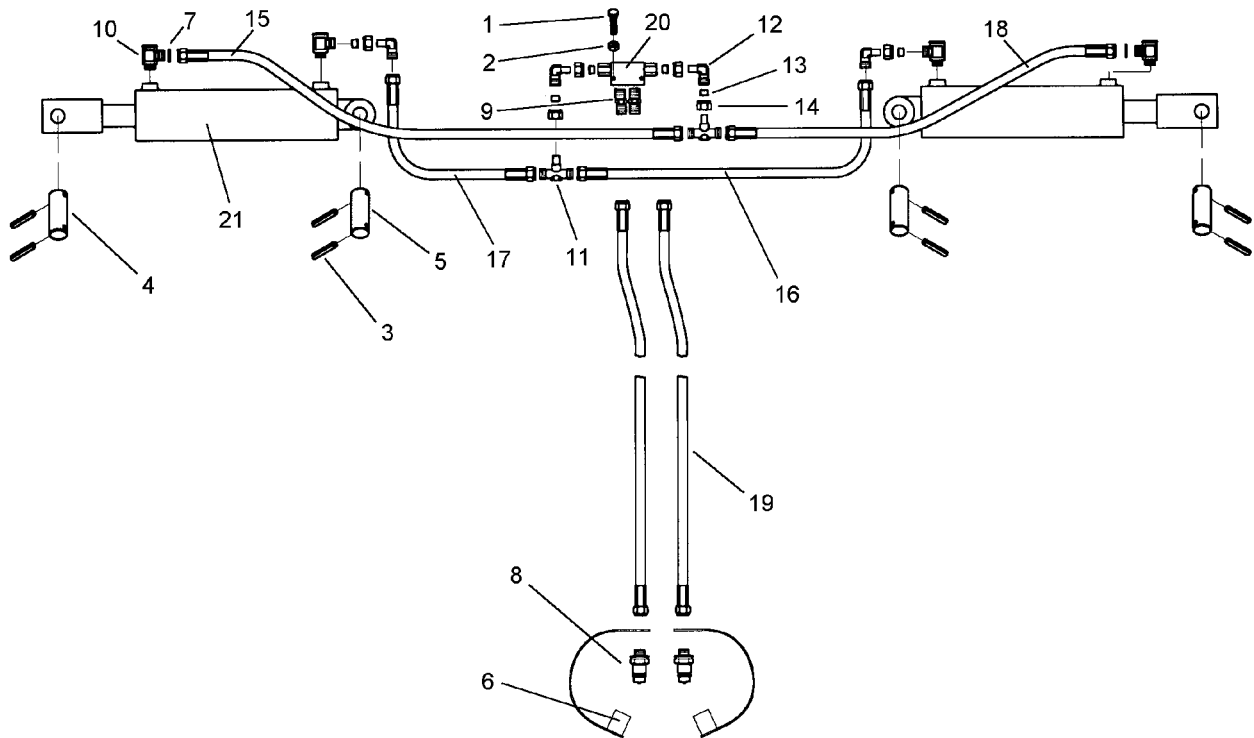
09.01

Pos.	Art.-Nr.	Stk.	Artikeltext / Description		Abmessung
1	301 3867	4	Sechskantschraube DIN931-A	Bolt	M16x65-8.8
2	303 0935	4	Sicherungsmutter	Selflocking nut	DIN985-NM16-8 Zn
3	461 7923	1	Schienenwelle	Drawbar	D55 L2 Z3
4	461 9874	2	Sperrstück	Stop	D55/68



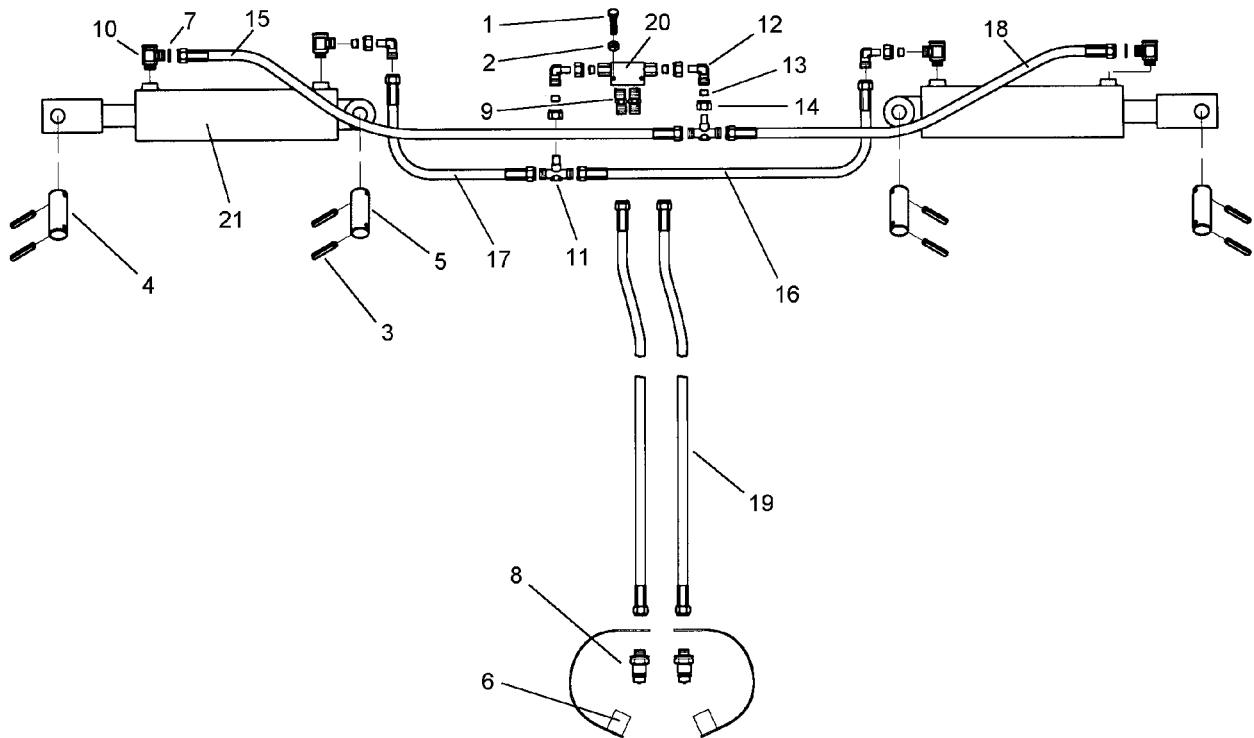
09.01

Pos.	Art.-Nr.	Stk.	Artikeltext / Description		Abmessung
1	301 3867	4	Sechskantschraube DIN931-A	Bolt	M16x65-8.8
2	303 0935	4	Sicherungsmutter	Selflocking nut	DIN985-NM16-8 Zn
3	461 7925	1	Schienenwelle	Drawbar	D68 L3 Z3
4	461 9875	2	Sperrstück	Stop	D68



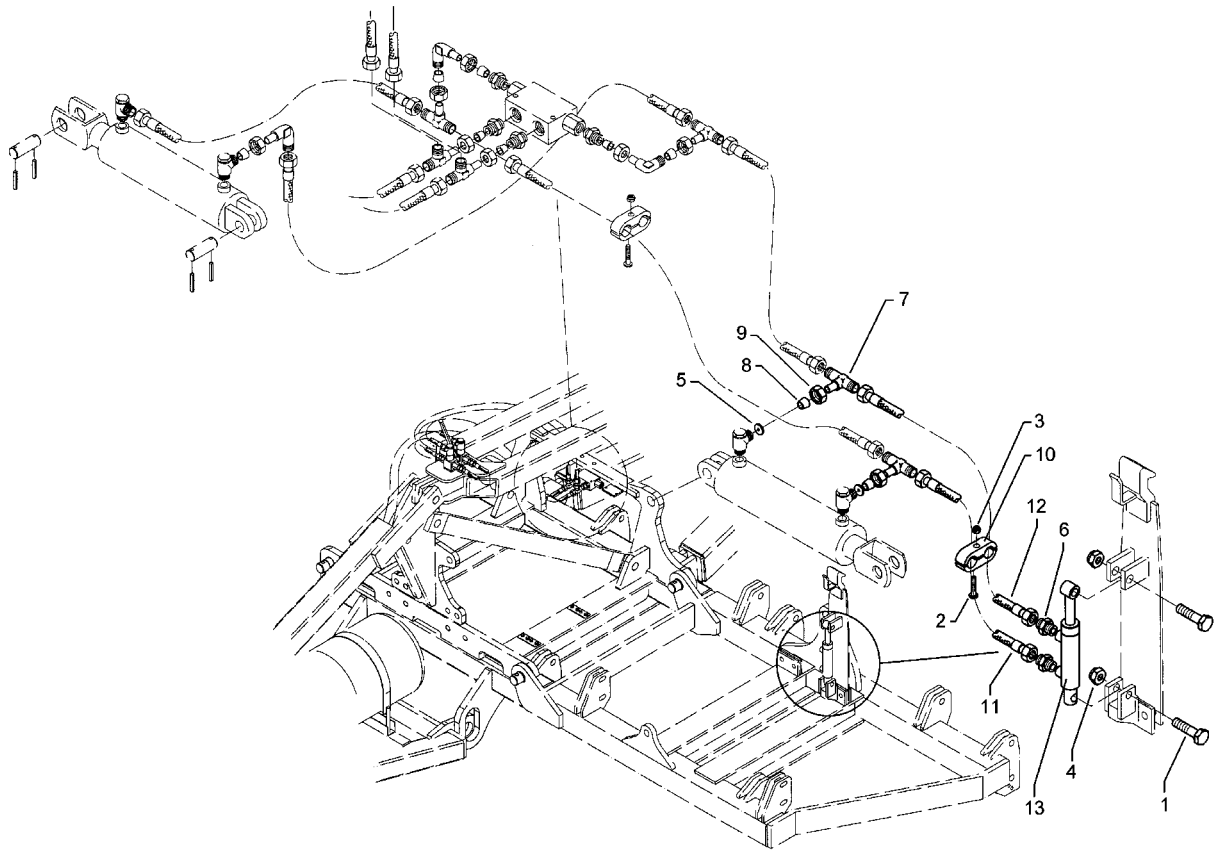
09.01

Pos.	Art.-Nr.	Stk.	Artikeltext / Description	Abmessung	
1	301 2998	2	Sechskantschraube DIN931-A	Bolt	M5x40-8.8 Zn
2	303 0967	2	Sechskantmutter	Nut	M5 DIN934-8 Zn
3	309 7000	8	Spannhülse	Expansion bush	8x50-DIN1481 Chrom 8
4	313 3011	2	Bolzen	Pin	BB D30x72/102 Zn
5	313 3012	2	Bolzen	Pin	BB D30x62/92 Zn
6	375 2166	2	Staubkappe, rot	Cap, red	D26,5
7	375 2172	2	Drosselplättchen	Throttle plate	D12x1,5 BO 1,0
8	375 2718	2	SVK-Stecker	Hydraulic coupling	NW10-M18x1,5
9	375 4038	4	Einschraubverschraubung	Nipple	GE 12-LR R1/4
10	375 4311	4	Schwenkverschraubung	Union, swivel	x-SWVE12-LM M18x1,5 Zn
11	375 4490	2	Einstellbare T-Verschraubung	T-adjustable T-union	x-evT12-LM DKO24° M18x1,5
12	375 4500	4	Einstellbare W-Verschraubung	Adjustable angle union	x-evW12-LM DKO24° M18x1,5
13	375 5110	6	Schneidring	Cutting ring	12-L/S Zn
14	375 5310	6	Überwurfmutter	Union nut	12L M18x1,5 Zn
15	475 2375	1	Hydraulikschlauch	High-pressure hose	2SN10-1300 M18x1300
16	475 2597	1	Hydraulikschlauch	High-pressure hose	2SN10-700 DKOL12/DKOL12
17	475 2613	1	Hydraulikschlauch	High-pressure hose	2SN10-500 M18x1,5
18	475 2654	1	Hydraulikschlauch	High-pressure hose	2SN08-800 DKOL12
19	475 2656	2	Hydraulikschlauch	High-pressure hose	1SN08-1800 M18x1,5 DKL
20	575 2161	1	Rückschlagventil	Nonreturn valve	RDP 06 1/4
21	575 2355	2	Hydraulikzylinder	Ram	DZ90/45-450



09.01

Pos.	Art.-Nr.	Stk.	Artikeltext / Description	Abmessung	
1	301 2998	2	Sechskantschraube DIN931-A	Bolt	M5x40-8.8 Zn
2	303 0967	2	Sechskantmutter	Nut	M5 DIN934-8 Zn
3	309 7000	8	Spannhülse	Expansion bush	8x50-DIN1481 Chrom 8
4	313 3011	2	Bolzen	Pin	BB D30x72/102 Zn
5	313 3012	2	Bolzen	Pin	BB D30x62/92 Zn
6	375 2166	2	Staubkappe, rot	Cap, red	D26,5
7	375 2173	2	Drosselplättchen	Throttle plate	D12x1,5 BO 1,5
8	375 2718	2	SVK-Stecker	Hydraulic coupling	NW10-M18x1,5
9	375 4038	4	Einschraubverschraubung	Nipple	GE 12-LR R1/4
10	375 4311	4	Schwenkverschraubung	Union, swivel	x-SWVE12-LM M18x1,5 Zn
11	375 4490	2	Einstellbare T-Verschraubung	T-adjustable T-union	x-evT12-LM DKO24° M18x1,5
12	375 4500	4	Einstellbare W-Verschraubung	Adjustable angle union	x-evW12-LM DKO24° M18x1,5
13	375 5110	6	Schneidring	Cutting ring	12-L/S Zn
14	375 5310	6	Überwurfmutter	Union nut	12L M18x1,5 Zn
15	475 2375	1	Hydraulikschlauch	High-pressure hose	2SN10-1300 M18x1300
16	475 2597	1	Hydraulikschlauch	High-pressure hose	2SN10-700 DKOL12/DKOL12
17	475 2613	1	Hydraulikschlauch	High-pressure hose	2SN10-500 M18x1,5
18	475 2654	1	Hydraulikschlauch	High-pressure hose	2SN08-800 DKOL12
19	475 2656	2	Hydraulikschlauch	High-pressure hose	1SN08-1800 M18x1,5 DKL
20	575 2161	1	Rückschlagventil	Nonreturn valve	RDP 06 1/4
21	575 2356	2	Hydraulikzylinder	Ram	110/50-450



09.01

Pos.	Art.-Nr.	Stk.	Artikeltext / Description	Abmessung	
1	301 5387	2	Sechskantschraube spz.	Bolt	M16x70-10.9
2	303 0935	2	Sicherungsmutter	Selflocking nut	DIN985-NM16-8 Zn
3	301 0306	1	Flachkopfschraube DIN85	Flatheaded bolt	M6x45-4,6 Zn
4	303 0931	1	Sicherungsmutter	Selflocking nut	DIN985-NM6-8 Zn
5	375 2172	2	Drosselplättchen	Throttle plate	D12x1,5 BO 1,0
6	375 4038	2	Einschraubverschraubung	Nipple	GE 12-LR R1/4
7	375 4490	2	Einstellbare T-Verschraubung	T-adjustable T-union	x-evT12-LM DKO24° M18x1,5
8	375 5110	3	Schneidring	Cutting ring	12-L/S Zn
9	375 5310	3	Überwurfmutter	Union nut	12L M18x1,5 Zn
10	375 9852	2	Schelle	Clamp	LNG-19/19PP 1/2
11	475 2614	1	Hydraulikschlauch	High-pressure hose	2SN10-1000 DKOL12/DKOL12
12	475 2616	1	Hydraulikschlauch	High-pressure hose	2SN10-1500 DKOL12/DKOL12
13	575 2336	1	Hydraulikzylinder	Ram	DZ25/18-10-240