



## Ersatzteilliste

## Parts list

Grubber

Cultivators

## Smaragd 7/300

Art.-Nr.
----------

01.04

---

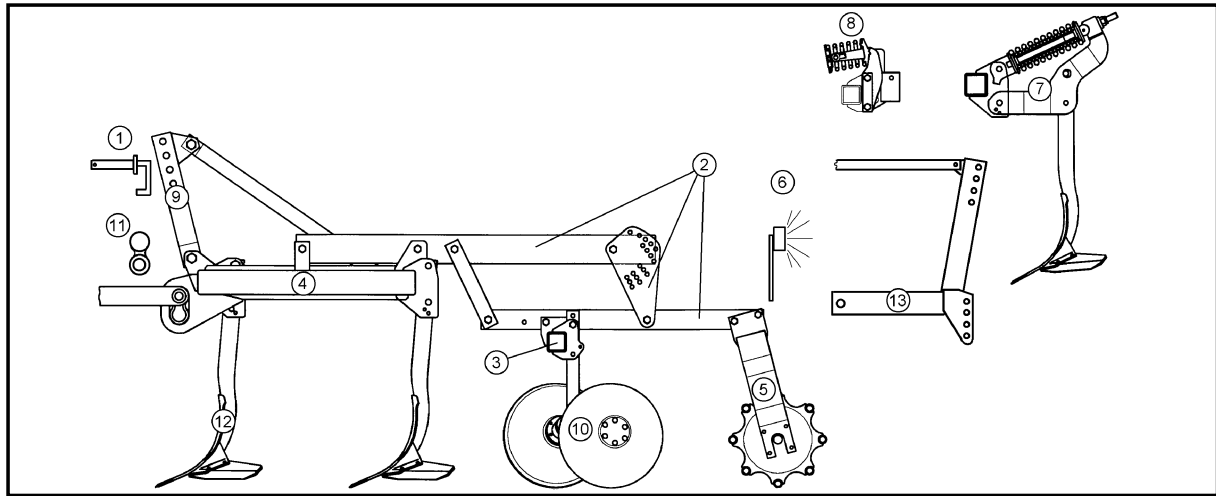
### LEMKEN GmbH & Co. KG

Weseler Straße 5, D-46519 Alpen / Postfach 11 60, D-46515 Alpen

Telefon (0 28 02) 81-0, Telefax (0 28 02) 81-220

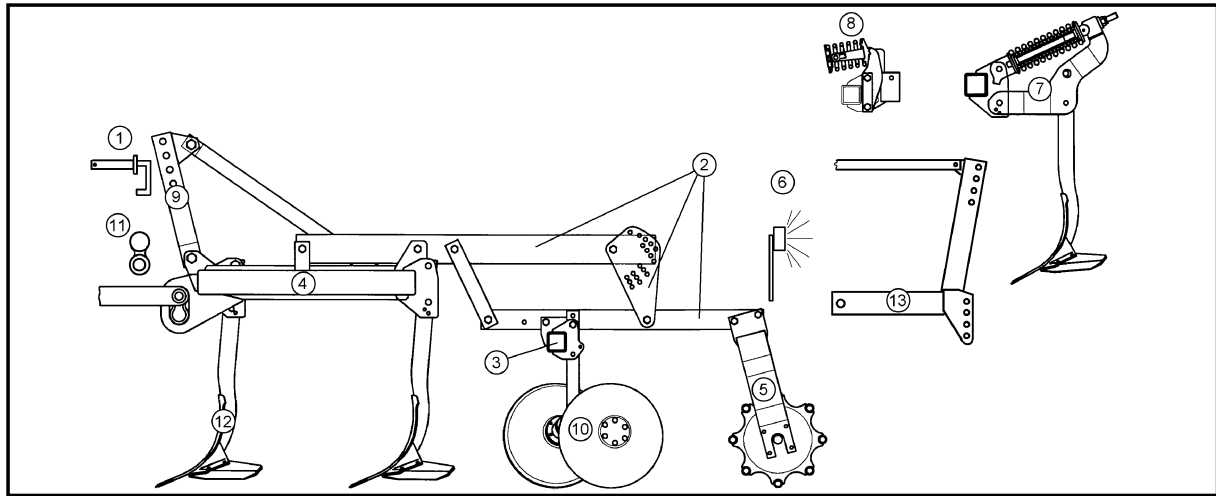
eMail: [lemken@lemken.com](mailto:lemken@lemken.com), Internet: <http://www.lemken.com>

**Smaragd 7/300**

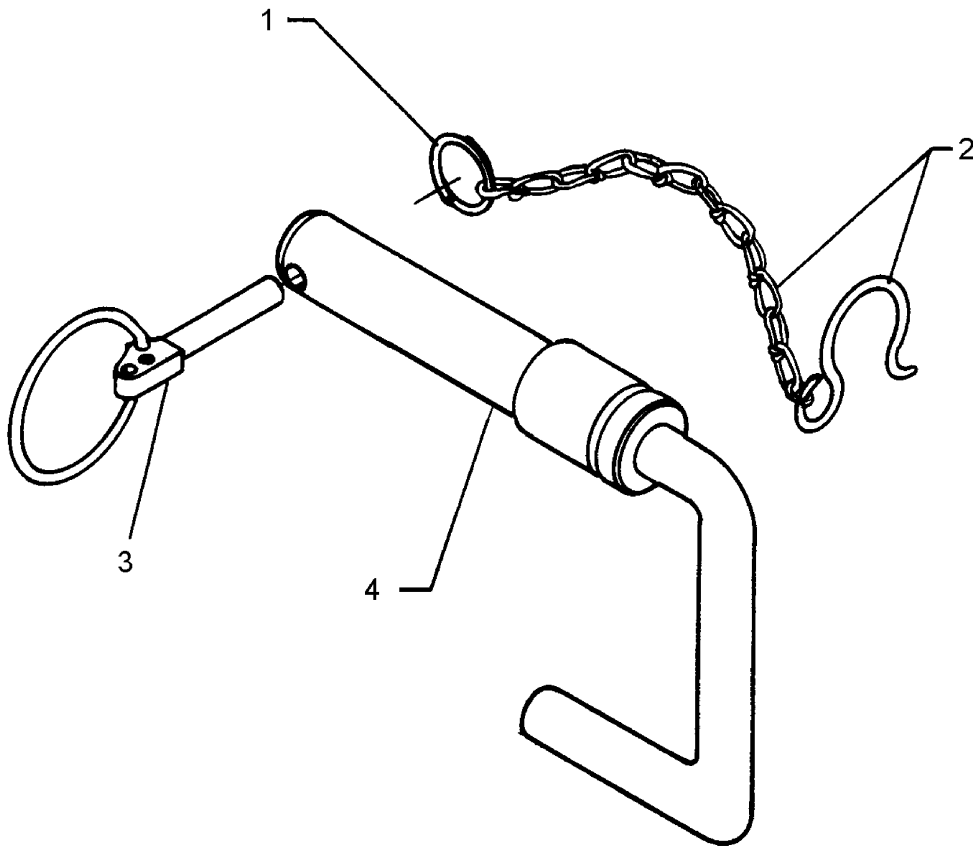


Pos	Art.-Nr.	Artikeltext / Description	Abmessung	Seite	
1	313 7911	Oberlenkerbolzen mit Kette	Top link pin with chain	KAT2G D25,4/31,7x158	4
1	313 7921	Oberlenkerbolzen mit Kette	Top link pin with chain	KAT3G D31,7/25,4x158	5
2	617 8115	Träger	Carrier	100x20x1495 SM7	6
2	617 8116	Träger	Carrier	120x20x1795 SM7 Ü	7
3	617 8154	Tragrohr für Hohlscheiben	Frame for hollow discs	Smaragd 9/300	8
3	657 2424	Konsole zur Randscheibe	Bracket for outer disc	RE 80x80 SM9	9
3	657 2425	Konsole zur Randscheibe	Bracket for outer disc	LI 80x80 SM9	10
4	617 8219	Grundrahmen	Basic frame	Smaragd 7/300	11
5	622 6594	Flachstabwalze	Flat bar roller	D400-300 Smaragd 9	12
5	622 6610	Rohrstabwalze	Tube bar roller	D400-300 SM9	13
5	622 6611	Rohrstabwalze	Tube bar roller	D540-300 SM9	14
5	622 6660	Flexi-Coil-Walze	Flexi-Coil roller	D450-300 50x50	15
6	670 1644	Leuchtenhalter	Carrier for light	LH 16	16
6	670 2011	Warntafel mit Beleuchtung	Lighting equipment with boards	HVR+HVL 5m	17
7	627 5685	Überlastsicherung	Trip device	85x20 A SM80/SM7	18
7	627 5688	Überlastsicherung	Trip device	85x20 A SM80/SM7	19
8	627 5695	Überlastsicherung	Trip device	50x18 SM9	20
9	640 5211	Geräteturm	Headstock	Smaragd 7/300 KAT2+3	21
10	657 2418	Hohlscheibenpaar	Pair of hollow discs	2xD450 Smaragd 9	22
10	657 2420	Hohlscheibe	Hollow disc	RE D450 Smaragd 9	23
10	657 2421	Hohlscheibe	Hollow disc	LI D450 Smaragd 9	24
11	661 1296	Unterlenkeranschluß	Lower link connection	D40/55 L2 Z2	25
11	661 1314	Unterlenkeranschluß	Lower link connection	D55/55 L2 Z3	26
12	665 3682	Zinken	Tine	F20 70x22x935 D24 H830	27
12	665 3683	Zinken	Tine	F24 70x22x935 D24 H830	28
12	665 3688	Zinken	Tine	F20 70x22x880 D16 H830	29
12	665 3689	Zinken	Tine	F24 70x22x880 D16 H830	30
12	665 3690	Zinken Halmschutz-Hartmetall	Tine with leg protection	F20 70x22x880-HM D16 H830	31
12	665 3691	Zinken Halmschutz-Hartmetall	Tine with leg protection	F24 70x22x880-HM D16 H830	32
12	665 3692	Zinken Halmschutz-Hartmetall	Tine with leg protection	F20 70x22x935-HM D24 H830	33

**Smaragd 7/300**

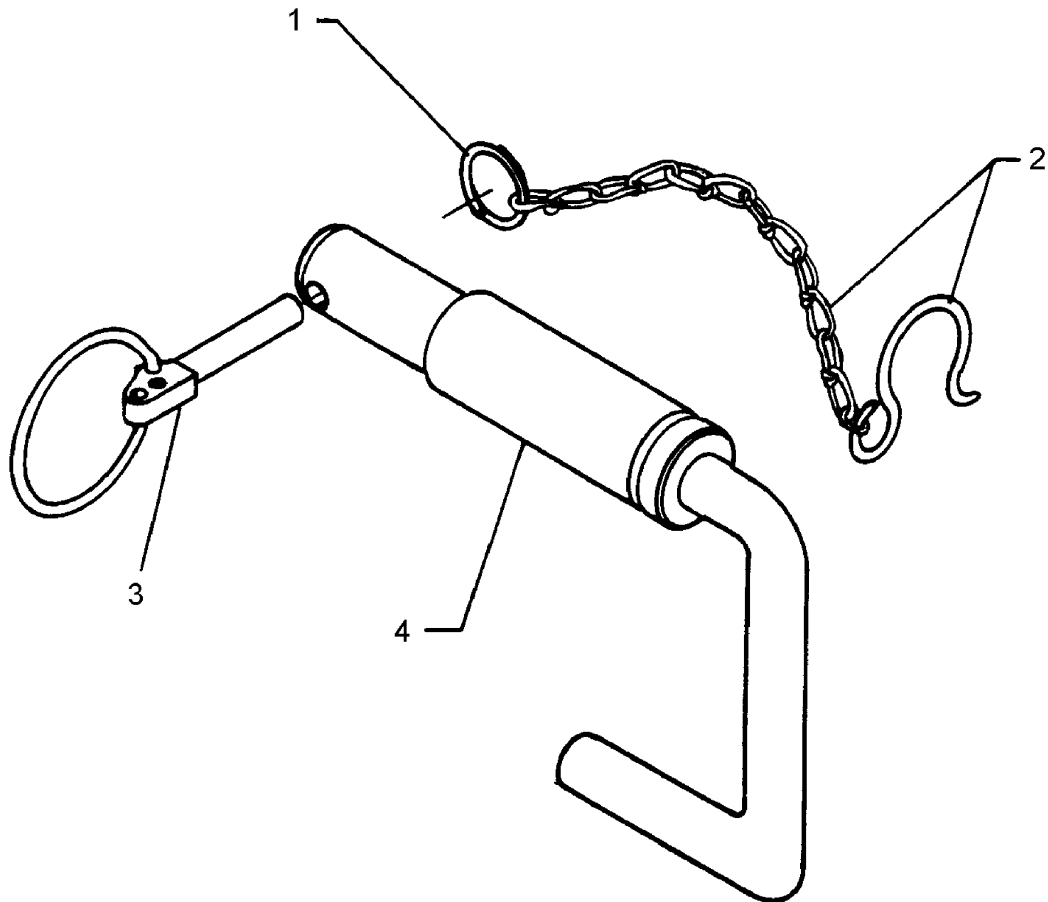


Pos	Art.-Nr.	Artikeltext / Description	Abmessung	Seite	
12	665 3693	Zinken Halmschutz-Hartmetall	Tine with leg protection	F24 70x22x935-HM D24 H830	34
12	665 3744	Zinken mit Flügelscharen	Tine with wing-shares	RE 450 60x20 S12D/FL35D	35
12	665 3745	Zinken mit Flügelscharen	Tine with wing-shares	LI 450 60x20 S12D/FL35D	36
12	665 3746	Zinken mit Flügelscharen	Tine with wing-shares	MI 450 60x20 S12D/FL35D	37
13	640 8353	Beipackteile Frontanbaubock	Parts for front headstock	Smaragd 9 S	38
13	640 8355	Frontanbaubock	Front headstock	KAT2 Smaragd 9	39



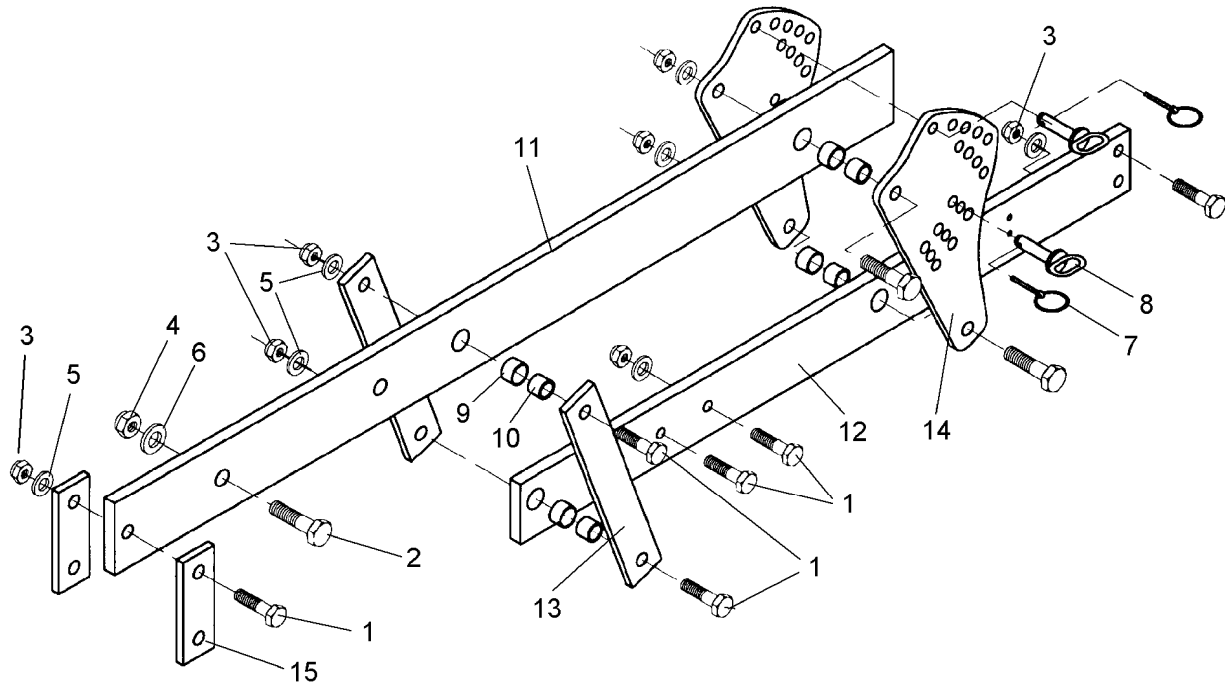
01.04

Pos.	Art.-Nr.	Stk.	Artikeltext / Description		Abmessung
1	305 8545	1	Sicherungsring	Securing ring	3x30-35x1,25 Zn
2	305 8560	1	Federsicherung mit Kette	Securing clip with chain	D3,6/D21-460mm-Zn
3	311 9315	1	Klappstift mit Bohrung	Securing pin	8x42 DIN11023
4	313 7910	1	Oberlenkerbolzen	Top link pin	KAT2G D25,4/31,7x158 Zn



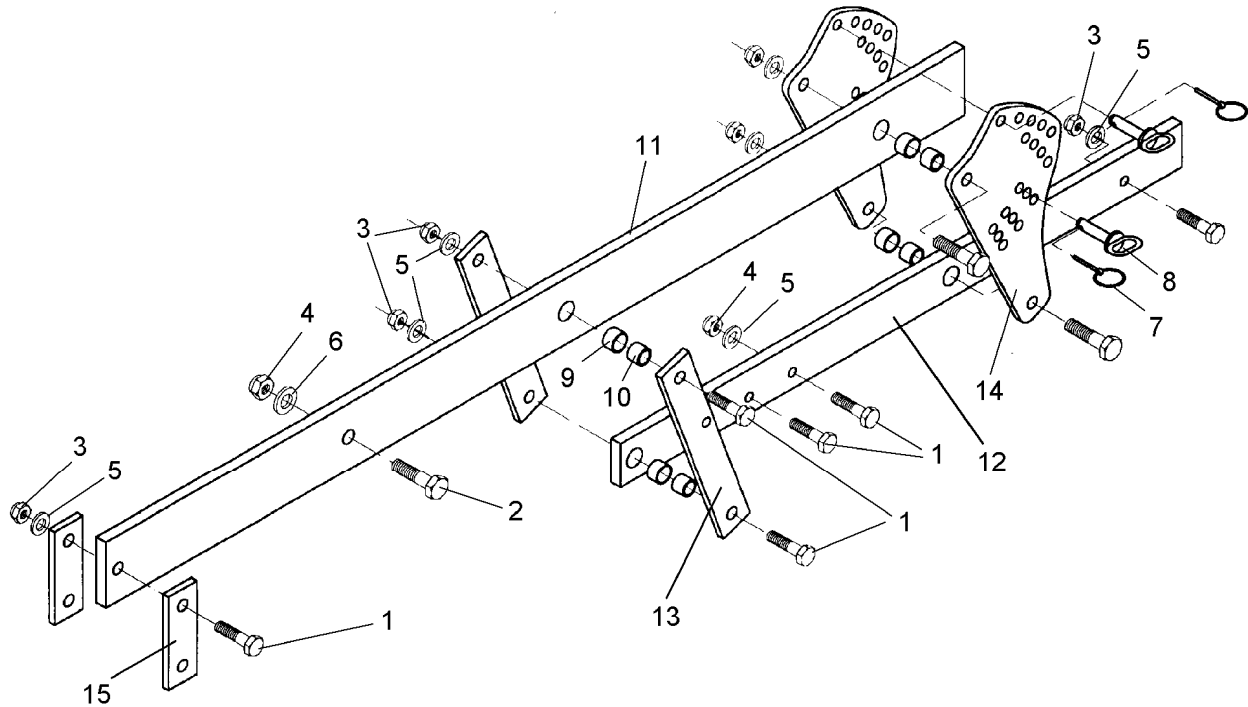
01.04

Pos.	Art.-Nr.	Stk.	Artikeltext / Description		Abmessung
1	305 8545	1	Sicherungsring	Securing ring	3x30-35x1,25 Zn
2	305 8560	1	Federsicherung mit Kette	Securing clip with chain	D3,6/D21-460mm-Zn
3	311 9315	1	Klappstift mit Bohrung	Securing pin	8x42 DIN11023
4	313 7920	1	Oberlenkerbolzen	Top link pin	KAT3G D31,7/25,4x158 Zn



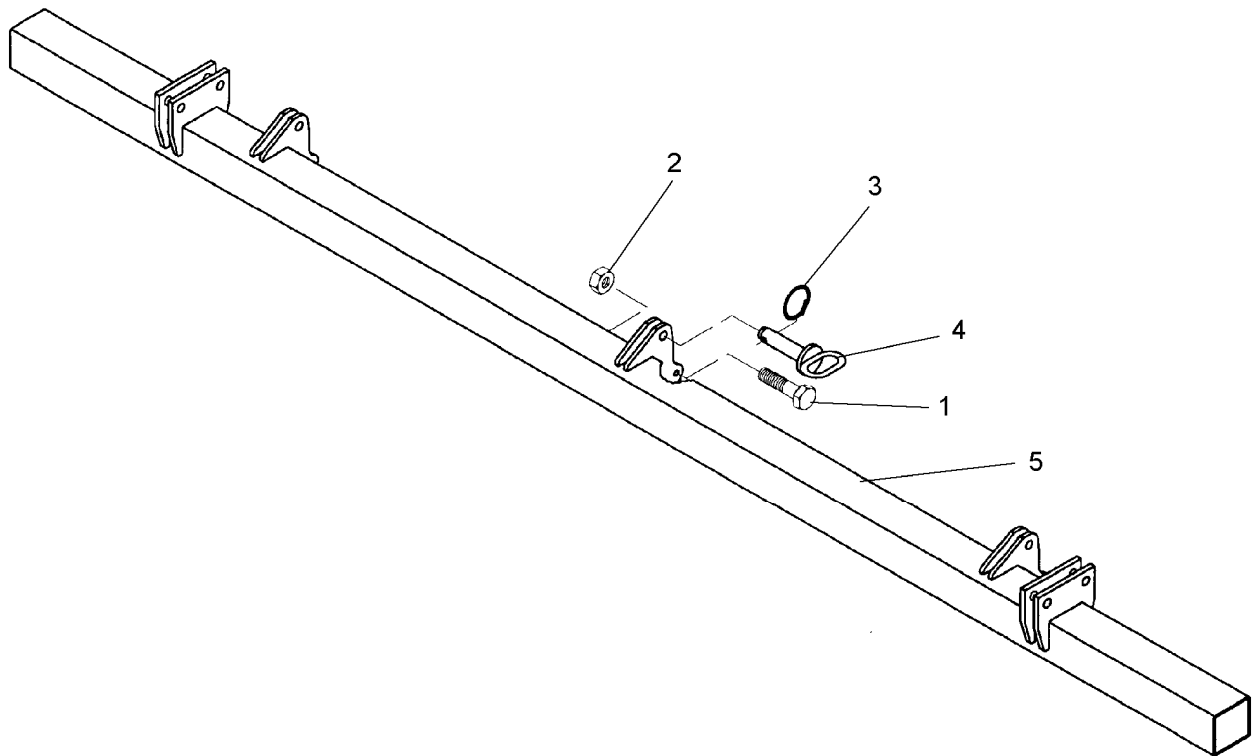
01.04

Pos.	Art.-Nr.	Stk.	Artikeltext / Description		Abmessung
1	301 3838	10	Sechskantschraube DIN931-A	Bolt	M16x60-8.8
2	301 4313	1	Sechskantschraube DIN931-A	Bolt	M20x70-8.8
3	303 0935	10	Sicherungsmutter	Selflocking nut	DIN985-NM16-8 Zn
4	303 0936	1	Sicherungsmutter	Selflocking nut	DIN985-NM20-8 Zn
5	305 6143	10	Scheibe	Washer	B17/30x3 DIN125
6	305 6164	1	Scheibe	Washer	D35/20,5x5
7	311 9565	2	Klappstift	Securing pin	4,5mm
8	313 8140	2	Bolzen mit Griff	Pin with grip	GB D16x50,8/70 Zn
9	317 3341	4	Einspannbuchse	Expansion bush	EG22/28x20-DIN1498
10	317 6658	4	Buchse	Bush	D16/22x22
11	417 8115	1	Träger Smaragd 7	Carrier	100x20x1495 2xD28
12	417 8117	1	Träger	Carrier	80x20x1170 2xD28 5xD16
13	417 8118	2	Lenker	Link	50x8x372 1x322-D16
14	417 8119	2	Verstellplatte	Adjuster plate	8x401,5x204
15	459 1051	2	Brücke	Clamp plate	40x8x200 1x160-D16



01.04

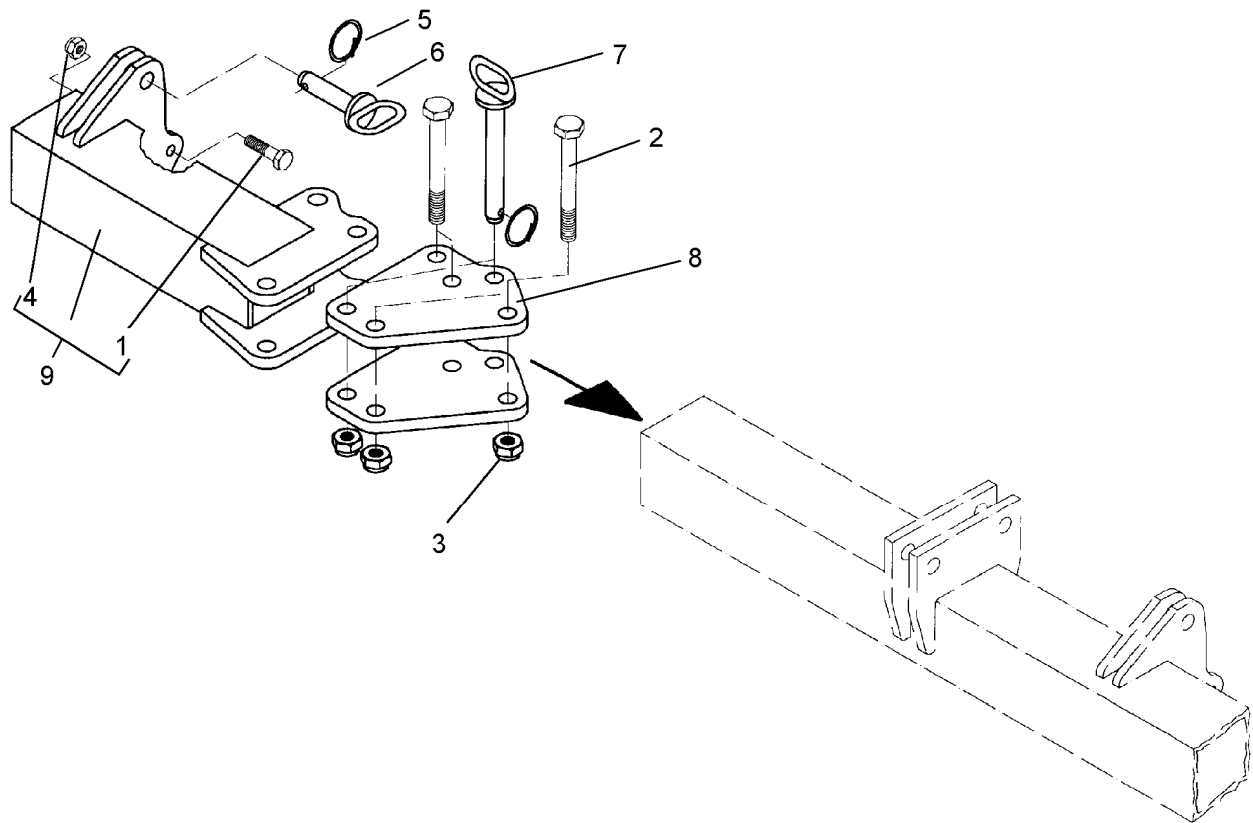
Pos.	Art.-Nr.	Stk.	Artikeltext / Description		Abmessung
1	301 3838	10	Sechskantschraube DIN931-A	Bolt	M16x60-8.8
2	301 4313	1	Sechskantschraube DIN931-A	Bolt	M20x70-8.8
3	303 0935	10	Sicherungsmutter	Selflocking nut	DIN985-NM16-8 Zn
4	303 0936	1	Sicherungsmutter	Selflocking nut	DIN985-NM20-8 Zn
5	305 6143	10	Scheibe	Washer	B17/30x3 DIN125
6	305 6164	1	Scheibe	Washer	D35/20,5x5
7	311 9565	2	Klappstift	Securing pin	4,5mm
8	313 8140	2	Bolzen mit Griff	Pin with grip	GB D16x50,8/70 Zn
9	317 3341	4	Einspannbuchse	Expansion bush	EG22/28x20-DIN1498
10	317 6658	4	Buchse	Bush	D16/22x22
11	417 8116	1	Träger Smaragd 7Ü	Carrier	120x20x1795 2xD28
12	417 8117	1	Träger	Carrier	80x20x1170 2xD28 5xD16
13	417 8118	2	Lenker	Link	50x8x372 1x322-D16
14	417 8119	2	Verstellplatte	Adjuster plate	8x401,5x204
15	459 1051	2	Brücke	Clamp plate	40x8x200 1x160-D16



01.04

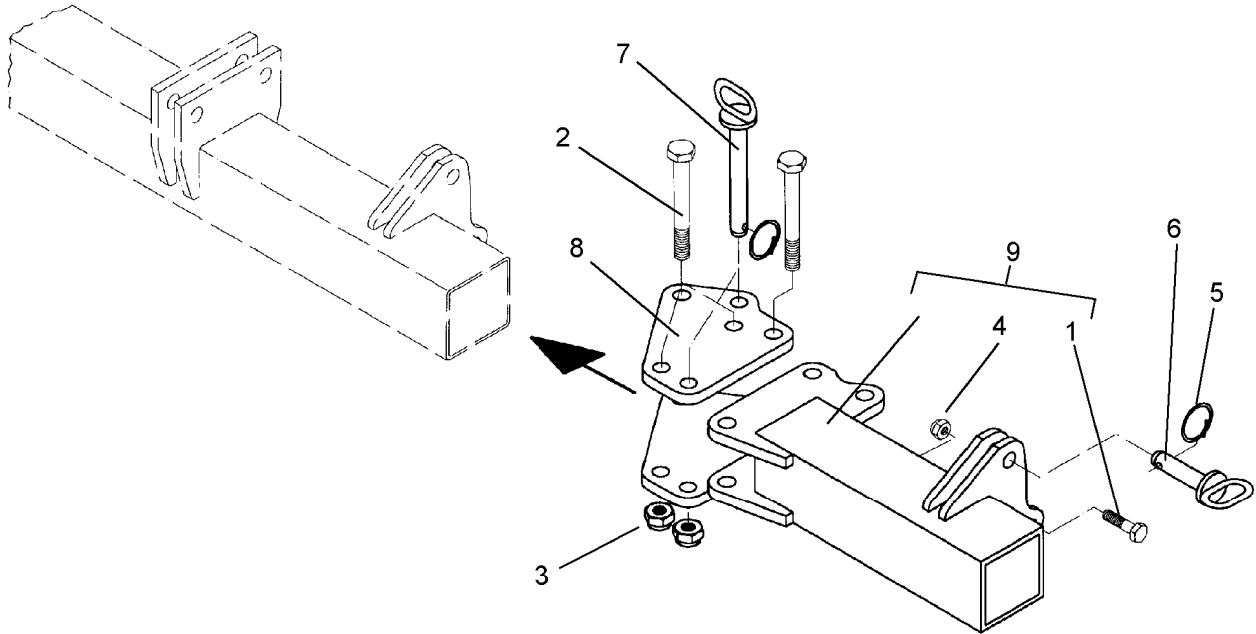
Pos.	Art.-Nr.	Stk.	Artikeltext / Description		Abmessung
1	301 3240	3	Sechskantschraube spz.	Bolt	M10x45-8.8
2	303 0933	3	Sicherungsmutter	Selflocking nut	DIN985-NM10-8 Zn
3	305 8551	3	Federsicherung	Securing clip	41x3
4	313 1530	3	Bolzen mit Griff	Pin with grip	GB D15x41,8/60
5	417 8154	1	Tragrohr für Hohlscheiben	Frame for hollow discs	80x80x2800 Smaragd 9/300





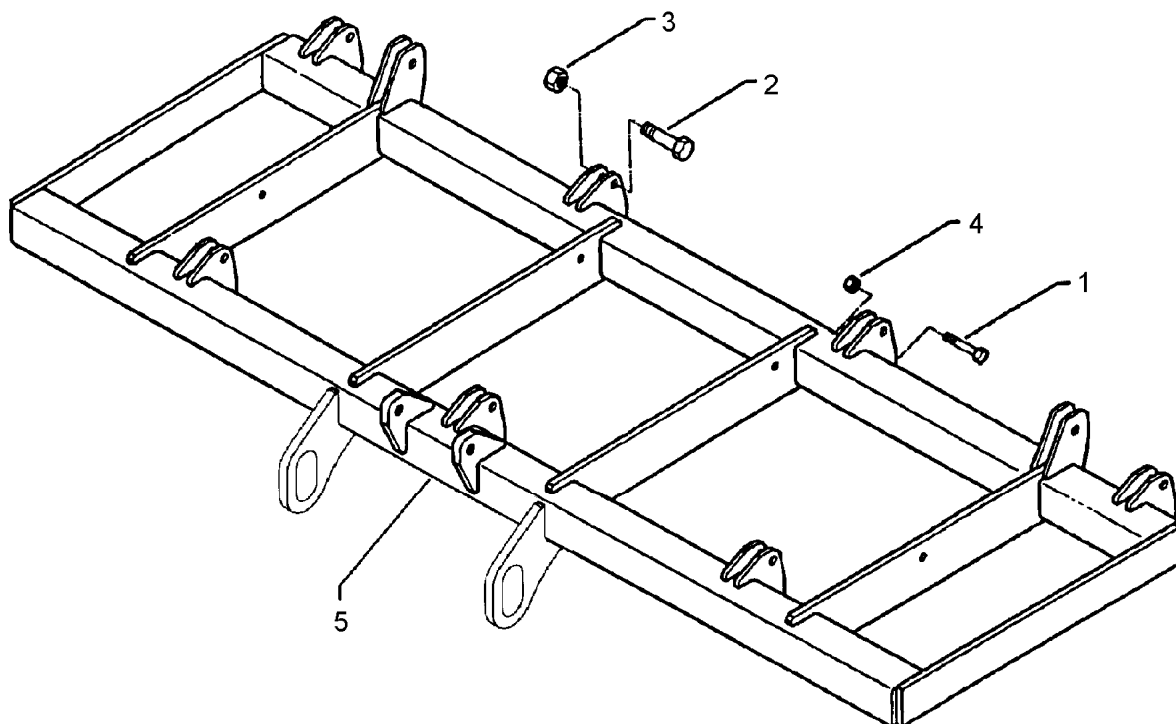
01.04

Pos.	Art.-Nr.	Stk.	Artikeltext / Description		Abmessung
1	301 3240	1	Sechskantschraube spz.	Bolt	M10x45-8.8
2	301 4056	4	Sechskantschraube DIN931-A	Bolt	M16x130-8.8
3	303 0935	4	Sicherungsmutter	Selflocking nut	DIN985-NM16-8 Zn
4	303 0970	1	Sechskantmutter	Nut	M10 DIN934-8
5	305 8551	2	Federsicherung	Securing clip	41x3
6	313 8140	1	Bolzen mit Griff	Pin with grip	GB D16x50,8/70 Zn
7	313 8715	1	Bolzen mit Griff	Pin with grip	GB D16x116,75/135-Zn
8	417 6307	2	Platte	Plate	142x162,2x12
9	417 6308	1	Seitenteil	Lateral part	80x80x348 SM9 RE



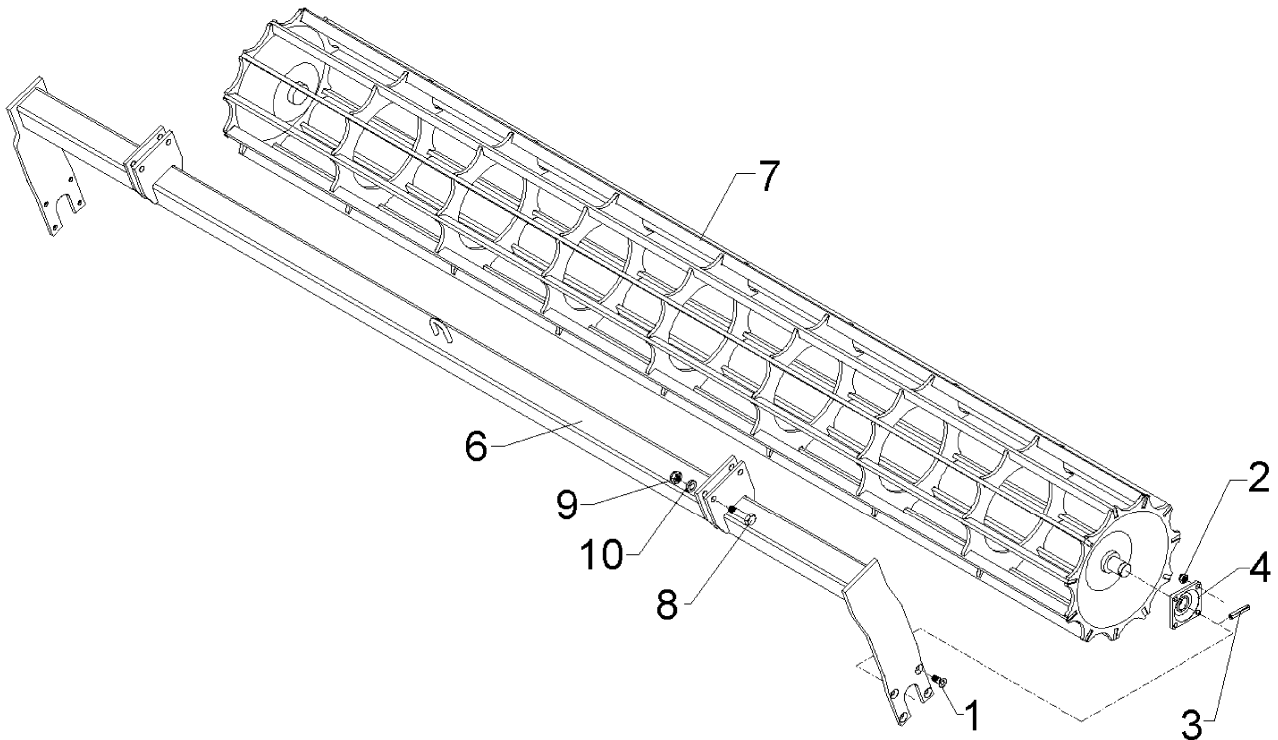
01.04

Pos.	Art.-Nr.	Stk.	Artikeltext / Description		Abmessung
1	301 3240	1	Sechskantschraube spz.	Bolt	M10x45-8.8
2	301 4056	4	Sechskantschraube DIN931-A	Bolt	M16x130-8.8
3	303 0935	4	Sicherungsmutter	Selflocking nut	DIN985-NM16-8 Zn
4	303 0970	1	Sechskantmutter	Nut	M10 DIN934-8
5	305 8551	2	Federsicherung	Securing clip	41x3
6	313 8140	1	Bolzen mit Griff	Pin with grip	GB D16x50,8/70 Zn
7	313 8715	1	Bolzen mit Griff	Pin with grip	GB D16x116,75/135-Zn
8	417 6307	2	Platte	Plate	142x162,2x12
9	417 6309	1	Seitenteil	Lateral part	80x80x348 SM9 LI



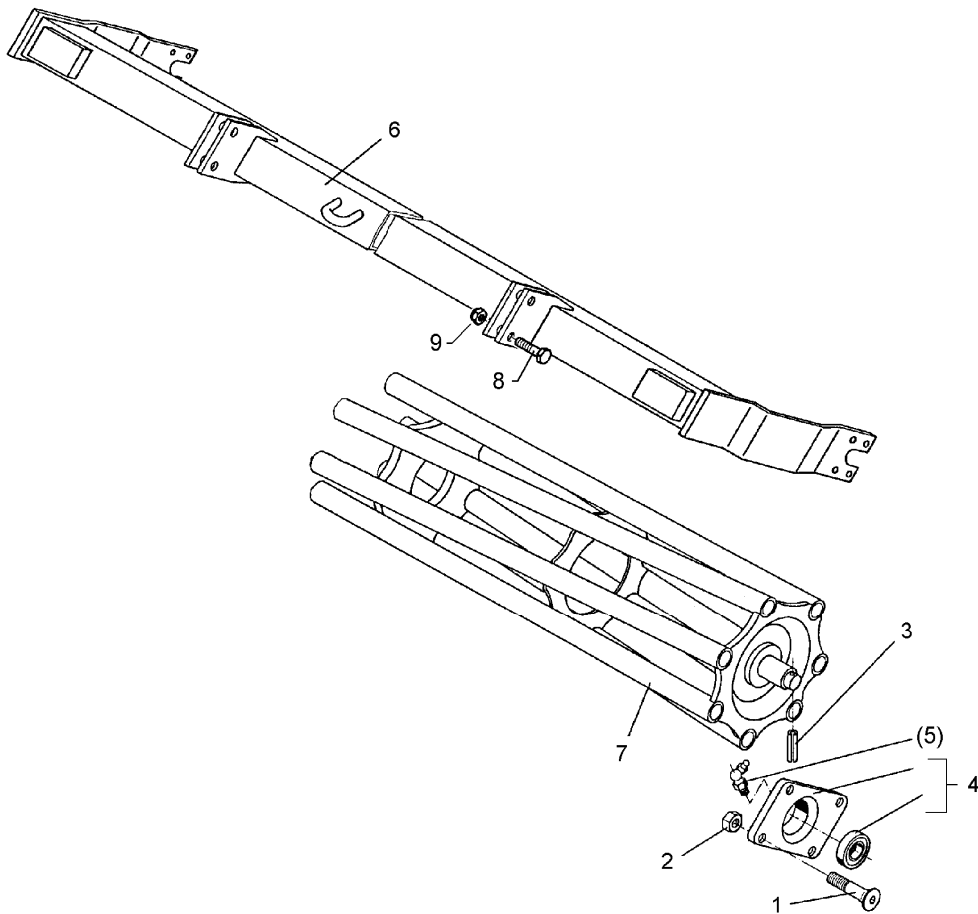
01.04

Pos.	Art.-Nr.	Stk.	Artikeltext / Description		Abmessung
1	301 3250	7	Sechskantschraube spz.	Bolt	M10x55-10.9
2	301 4600	7	Sechskantschraube DIN931-A	Bolt	M20x70x28-8.8
3	303 0936	7	Sicherungsmutter	Selflocking nut	DIN985-NM20-8 Zn
4	303 0970	7	Sechskantmutter	Nut	M10 DIN934-8
5	417 8219	1	Grundrahmen	Basic frame	Smaragd 7/300



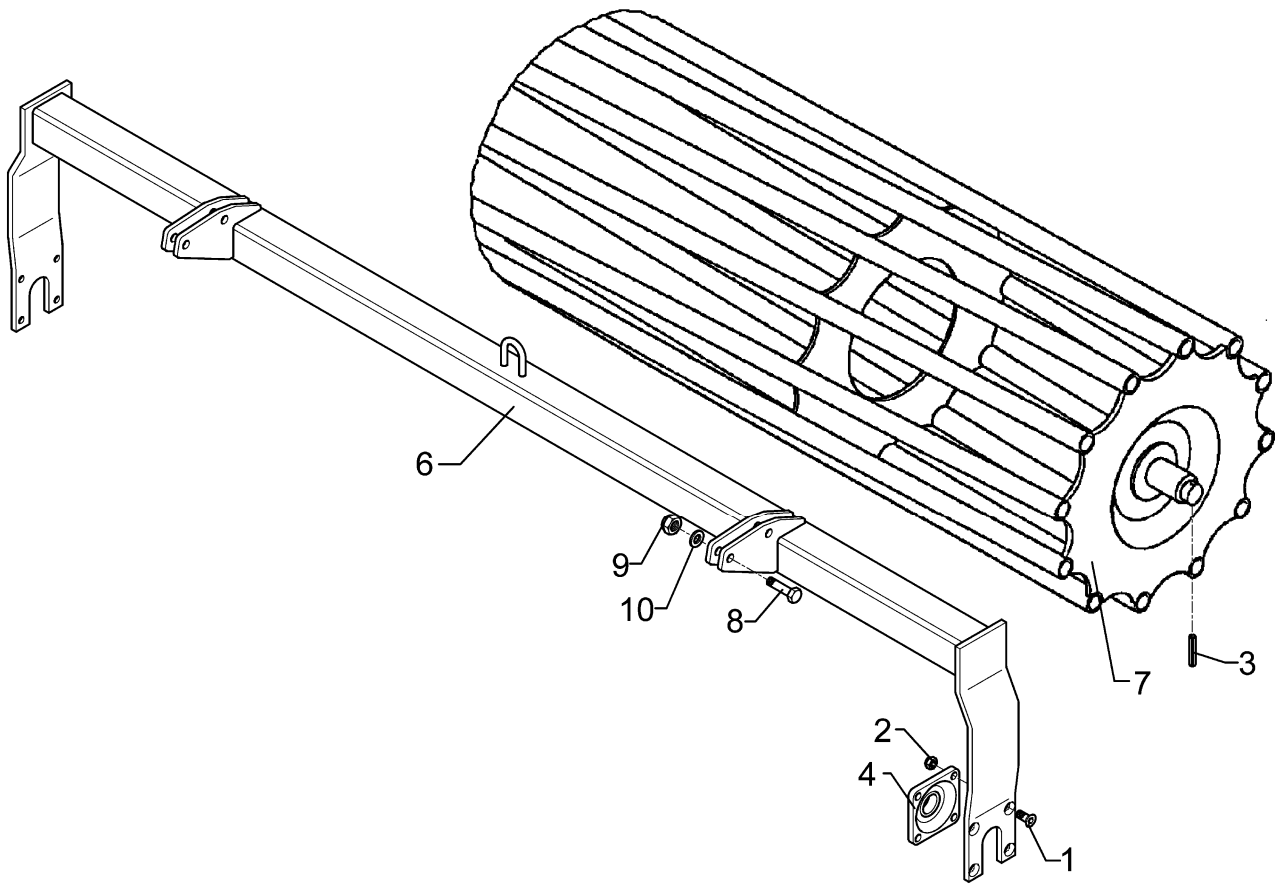
01.04

Pos.	Art.-Nr.	Stk.	Artikeltext / Description		Abmessung
1	301 6130	8	Senkschraube DIN7991-A	Countersunk bolt	M12x40-10.9
2	303 0934	8	Sicherungsmutter	Selflocking nut	DIN985-NM12-8 Zn
3	309 6072	2	Spannhülse	Expansion bush	8x40-DIN1481 Zn
4	319 9365	2	Flanschlager-Gehäuseeinheit	Bearing cpl.	RCJ 35 35x118x39,9
6	422 6610	1	Tragrahmen	Frame	80x2910 D400-300
7	423 1009	1	Flachstabwalze	Flat bar roller	D400x2954/11 3.00
8	301 3870	4	Sechskantschraube spz.	Bolt	M16x65-10.9
9	303 0935	4	Sicherungsmutter	Selflocking nut	DIN985-NM16-8 Zn
10	305 6155	4	Scheibe	Washer	D30/17x6 St-37



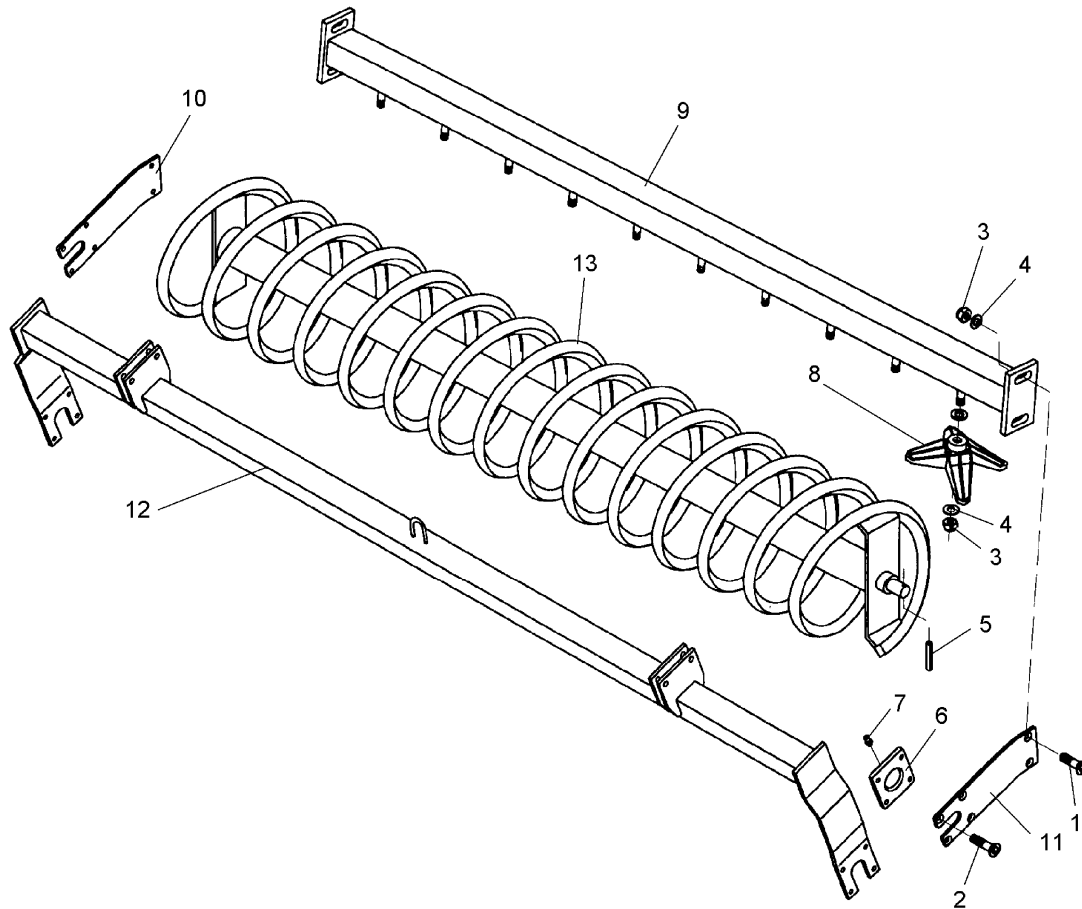
01.04

Pos.	Art.-Nr.	Stk.	Artikeltext / Description		Abmessung
1	301 6130	8	Senkschraube DIN7991-A	Countersunk bolt	M12x40-10.9
2	303 0934	8	Sicherungsmutter	Selflocking nut	DIN985-NM12-8 Zn
3	309 6072	2	Spannhülse	Expansion bush	8x40-DIN1481 Zn
4	319 9365	2	Flanschlager-Gehäuseeinheit	Bearing cpl.	RCJ 35 35x118x39,9
5	323 6360	2	Schmiernippel	Grease nipple	R1/8
6	422 6610	1	Tragrahmen	Frame	80x2910 D400-300
7	423 0933	1	Rohrstabwalze	Tube bar roller	D400x2954
8	301 3870	4	Sechskantschraube spz.	Bolt	M16x65-10.9
9	303 0935	4	Sicherungsmutter	Selflocking nut	DIN985-NM16-8 Zn
10	305 6155	4	Scheibe	Washer	D30/17x6 St-37



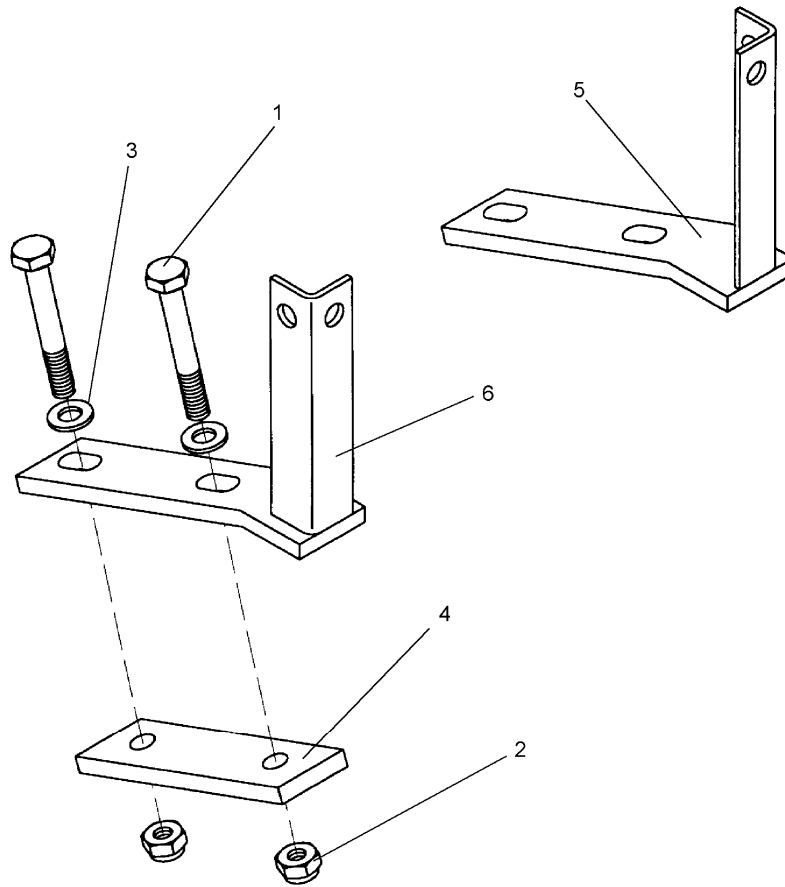
01.04

Pos.	Art.-Nr.	Stk.	Artikeltext / Description		Abmessung
1	301 6130	8	Senkschraube DIN7991-A	Countersunk bolt	M12x40-10.9
2	303 0934	8	Sicherungsmutter	Selflocking nut	DIN985-NM12-8 Zn
3	309 6072	2	Spannhülse	Expansion bush	8x40-DIN1481 Zn
4	319 9365	2	Flanschlager-Gehäuseeinheit	Bearing cpl.	RCJ 35 35x118x39,9
6	422 6611	1	Tragrahmen	Frame	80x2910 D540-300
7	423 0938	1	Rohrstabwalze	Tube bar roller	D540x2954 RE 3.00
8	301 3870	4	Sechskantschraube spz.	Bolt	M16x65-10.9
9	303 0935	4	Sicherungsmutter	Selflocking nut	DIN985-NM16-8 Zn
10	305 6155	4	Scheibe	Washer	D30/17x6 St-37



01.04

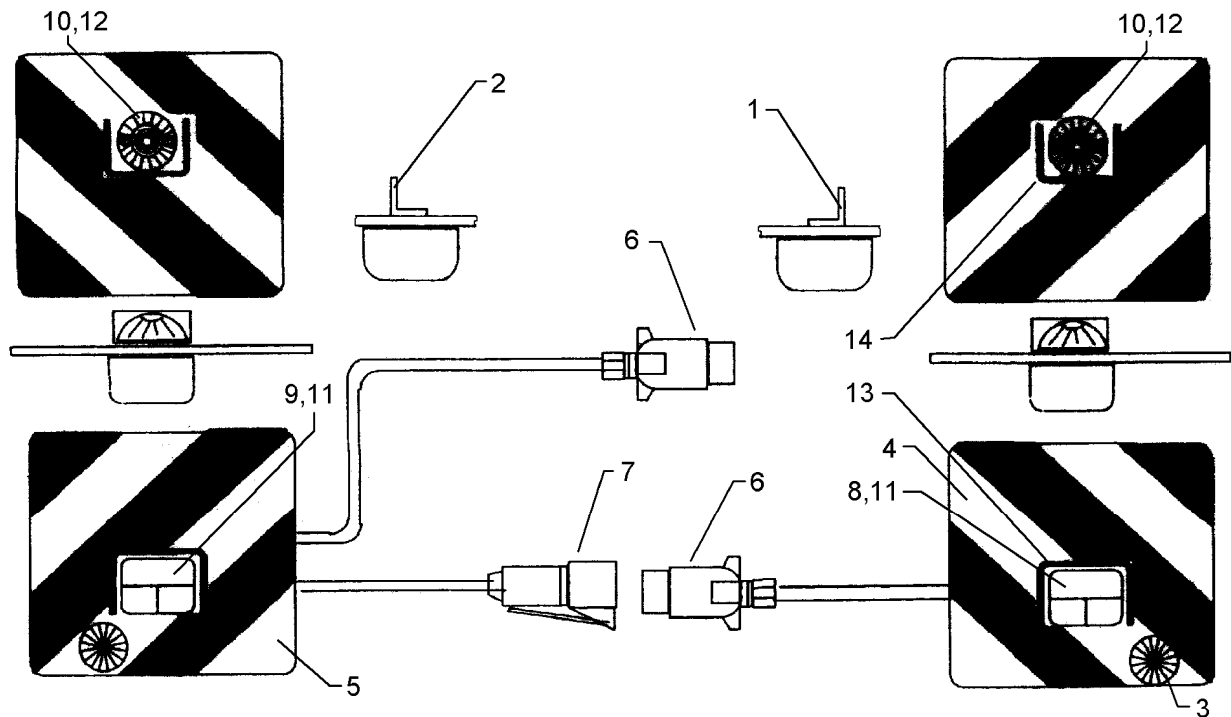
Pos.	Art.-Nr.	Stk.	Artikeltext / Description		Abmessung
1	301 6130	4	Senkschraube DIN7991-A	Countersunk bolt	M12x40-10.9
2	301 6132	8	Senkschraube DIN7991-A	Countersunk bolt	M12x50-10.9
3	303 0934	24	Sicherungsmutter	Selflocking nut	DIN985-NM12-8 Zn
4	305 6135	28	Scheibe DIN 134	Washer	13x28x2,5
5	309 6072	2	Spannhülse	Expansion bush	8x40-DIN1481 Zn
6	319 9365	2	Flanschlager-Gehäuseeinheit	Bearing cpl.	RCJ 35 35x118x39,9
7	323 6360	2	Schmiernippel	Grease nipple	R1/8
8	349 2010	12	Abstreifer	Scraper	Flexi-Coil
9	422 6328	1	Tragrohr für Abstreifer	Frame for scraper	Flexi-Coil 3,0m
10	422 6588	1	Halter zum Abstreifer	Holder	120x8x391,5 RE Flexi-Coil
11	422 6589	1	Halter zum Abstreifer	Holder	120x8x391,5 LI Flexi-Coil
12	422 6610	1	Tragrahmen	Frame	80x2910 D400-300
13	423 2202	1	Flexi-Coil-Walze	Flexi-Coil roller	D450 50x50-3,0m



01.04

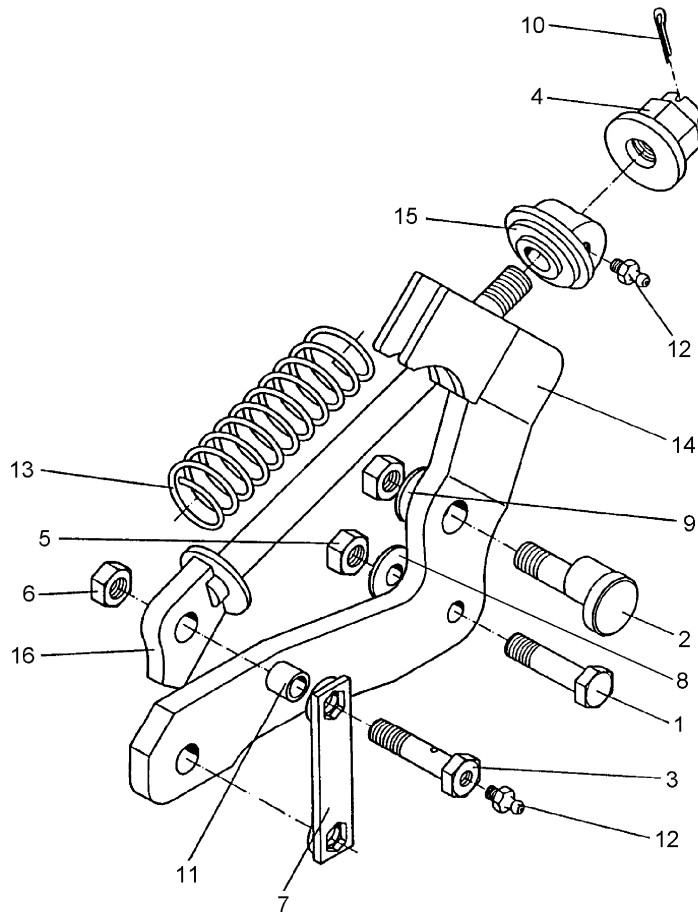
Pos.	Art.-Nr.	Stk.	Artikeltext / Description		Abmessung
1	301 3497	4	Sechskantschraube DIN931-A	Bolt	M12x120-8.8
2	303 0934	4	Sicherungsmutter	Selflocking nut	DIN985-NM12-8 Zn
3	305 6135	4	Scheibe DIN 134	Washer	13x28x2,5
4	459 1074	2	Brücke	Clamp plate	40x12x120 1x93-D12,5
5	470 1644	1	Leuchtenhalter	Carrier for light	H-RE 70-90 20°
6	470 1645	1	Leuchtenhalter	Carrier for light	H-LI 70-90 20°





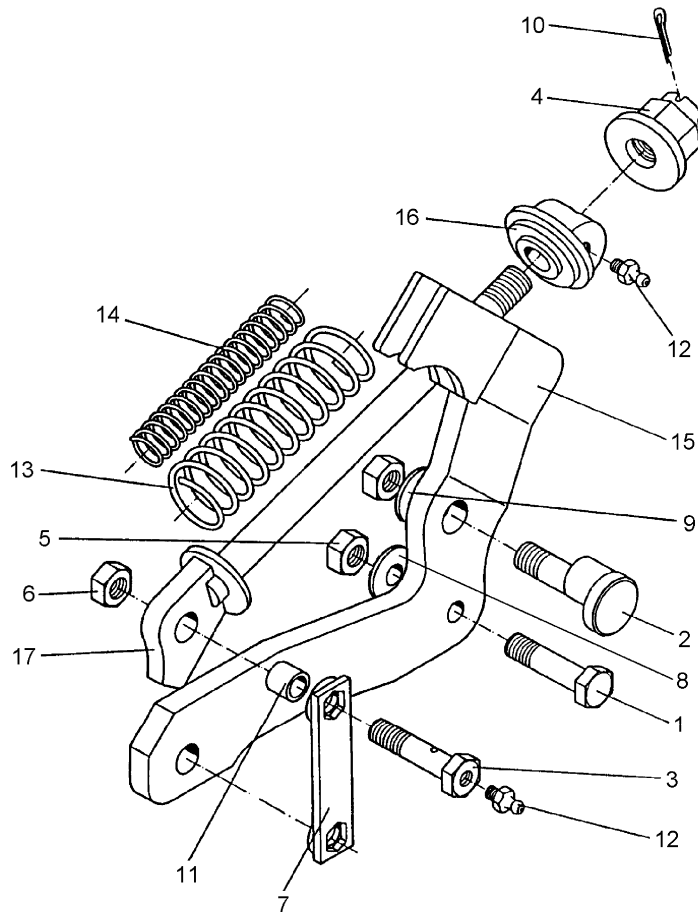
01.04

Pos.	Art.-Nr.	Stk.	Artikeltext / Description		Abmessung
1	321 5012	1	Aufsteckteil	Plug-on unit	RE HR11027
2	321 5013	1	Aufsteckteil	Plug-on unit	LI HL11027
3	321 9917	2	Rückstrahler	Reflector	6200K
4	321 9936	1	Warntafel	Warning board	RE 423x423 DIN11030
5	321 9937	1	Warntafel	Warning board	LI 423x423 DIN11030
6	373 2124	2	Stecker Alu	Plug	7-polig
7	373 2140	1	Kupplungsdose	Connector socket	72.
8	373 3130	1	Rückleuchte rechts	Rear light, RH	BBS95R
9	373 3133	1	Rückleuchte links	Rear light, LH	BBS95L
10	373 3431	2	Positionsleuchte	Position light	PL86
11	373 3526	2	Lichtscheibe	Light glas	RE E95
12	373 3529	2	Lichtscheibe	Light glas	E86
13	373 3801	2	Schutzhaube hinten	Rear cover	SH95
14	373 3802	2	Schutzhaube vorne	Front cover	SH86



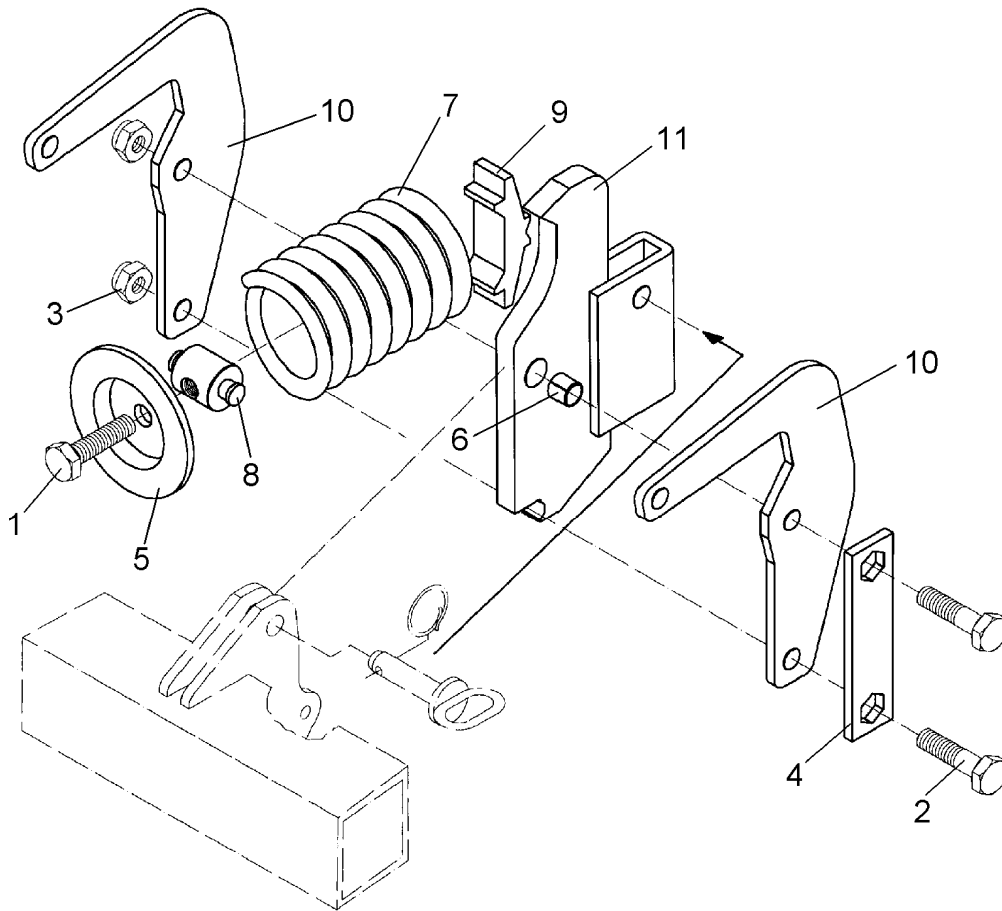
01.04

Pos.	Art.-Nr.	Stk.	Artikeltext / Description		Abmessung
1	301 3870	1	Sechskantschraube spz.	Bolt	M16x65-10.9
2	301 8213	1	Exzentrerschraube	Eccentric bolt	M20x68/D32-20
3	301 4604	2	Sechskantschraube	Bolt	M20x75 MSB
4	303 0125	1	Kronenmutter mit Bund	Castle nut	M24/50
5	303 0935	1	Sicherungsmutter	Selflocking nut	DIN985-NM16-8 Zn
6	303 0936	3	Sicherungsmutter	Selflocking nut	DIN985-NM20-8 Zn
7	305 1326	1	Sicherungsblech	Locking plate	SW30x150x6
8	305 6155	1	Scheibe	Washer	D30/17x6 St-37
9	305 6186	2	Scheibe	Washer	D20,5/40x2,5
10	311 7635	1	Splint	Peg	5x45 DIN94-St Zn
11	317 3397	2	Einspannbuchse	Expansion bush	EG20/28x20-DIN1498
12	323 6348	3	Schmiernippel	Grease nipple	AM10x1 DIN71412
13	329 8436	1	Druckfeder	Spring	21x90,5x400
14	427 5685	1	Überlastgrindel	Beam	Ü-85x20 A
15	427 8167	1	Lager	Bearing	D100/25x80 Ü
16	427 8238	1	Führung	Guiding	Ü-70x20



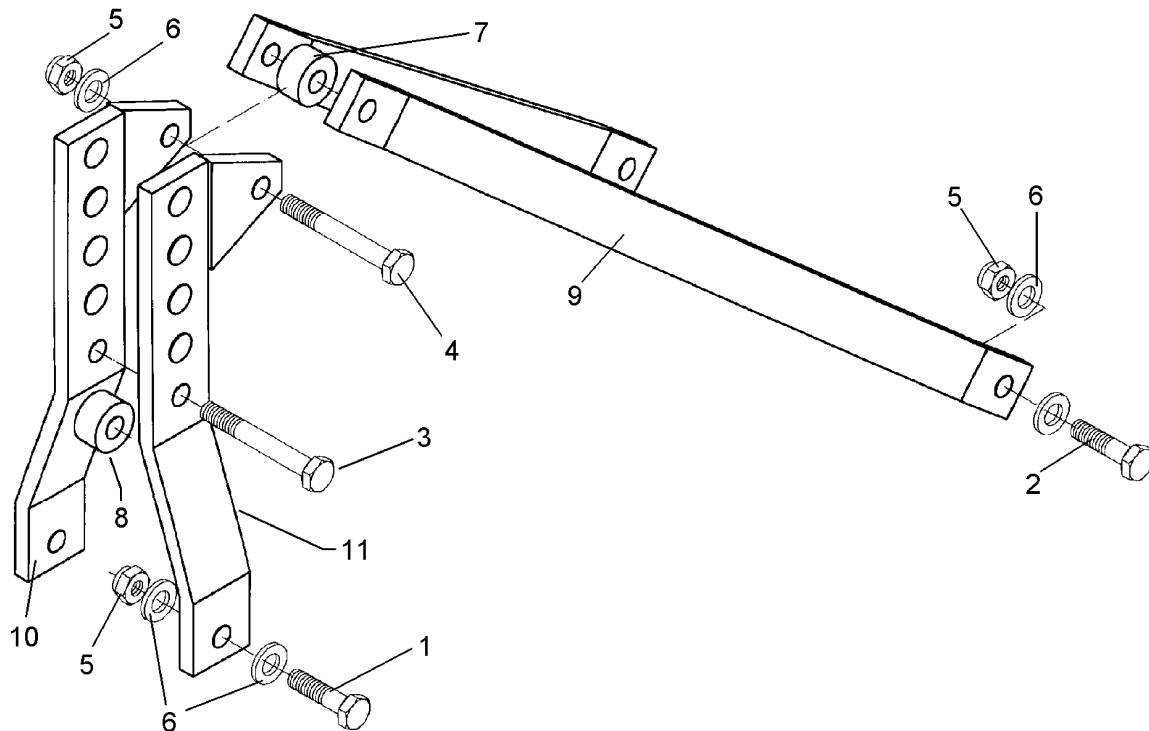
01.04

Pos.	Art.-Nr.	Stk.	Artikeltext / Description		Abmessung
1	301 3870	1	Sechskantschraube spz.	Bolt	M16x65-10.9
2	301 8213	1	Exzentrerschraube	Eccentric bolt	M20x68/D32-20
3	301 4604	2	Sechskantschraube	Bolt	M20x75 MSB
4	303 0125	1	Kronenmutter mit Bund	Castle nut	M24/50
5	303 0935	1	Sicherungsmutter	Selflocking nut	DIN985-NM16-8 Zn
6	303 0936	3	Sicherungsmutter	Selflocking nut	DIN985-NM20-8 Zn
7	305 1326	1	Sicherungsblech	Locking plate	SW30x150x6
8	305 6155	1	Scheibe	Washer	D30/17x6 St-37
9	305 6186	2	Scheibe	Washer	D20,5/40x2,5
10	311 7635	1	Splint	Peg	5x45 DIN94-St Zn
11	317 3397	2	Einspannbuchse	Expansion bush	EG20/28x20-DIN1498
12	323 6348	3	Schmiernippel	Grease nipple	AM10x1 DIN71412
13	329 8436	1	Druckfeder	Spring	21x90,5x400
14	329 8437	1	Druckfeder	Spring	13x55x380 Links
15	427 5685	1	Überlastgrindel	Beam	Ü-85x20 A
16	427 8167	1	Lager	Bearing	D100/25x80 Ü
17	427 8238	1	Führung	Guiding	Ü-70x20



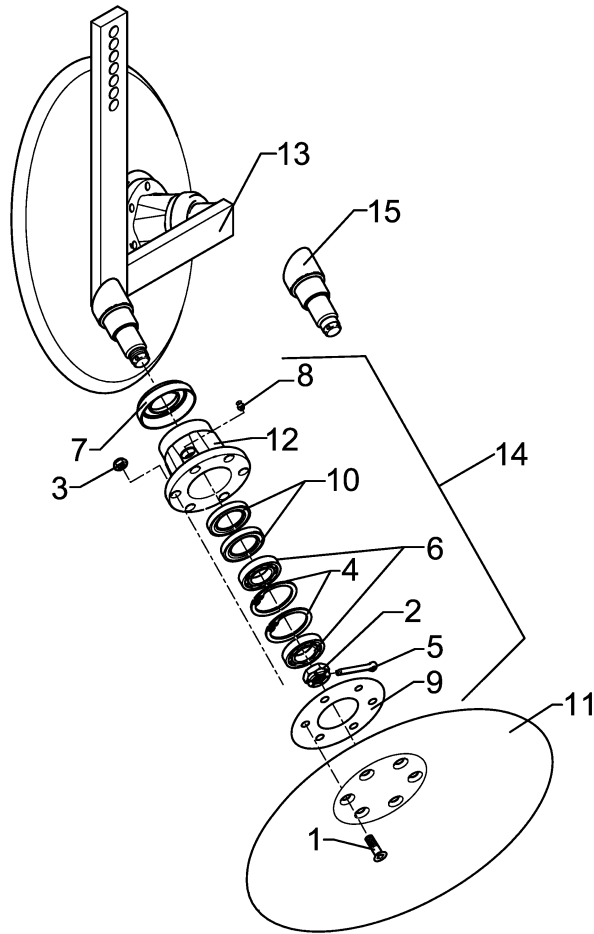
01.04

Pos.	Art.-Nr.	Stk.	Artikeltext / Description		Abmessung
1	301 5065	1	Sechskantschraube DIN933	Screw	M16x70-8.8
2	301 3920	2	Sechskantschraube spz.	Bolt	M16x80-8.8
3	303 0935	2	Sicherungsmutter	Selflocking nut	DIN985-NM16-8 Zn
4	305 1324	1	Sicherungsblech	Locking plate	40x4x160 1x120-SW24
5	305 6678	1	Scheibe gepreßt	Washer	D115/80x20x6
6	317 3336	1	Einspannbuchse	Expansion bush	EG16/22x18-DIN1498
7	329 8469	1	Druckfeder	Spring	14x97x202
8	427 5701	1	Gelenkmutter	Articulated nut	D35/16/14x59-M16
9	427 5702	1	Druckplatte	Pressure plate	30x110x36
10	427 5710	2	Federhalter	Flat steel	8x215x271
11	427 5712	1	Halmführung	Stalk guiding	50x18-18 D17/22



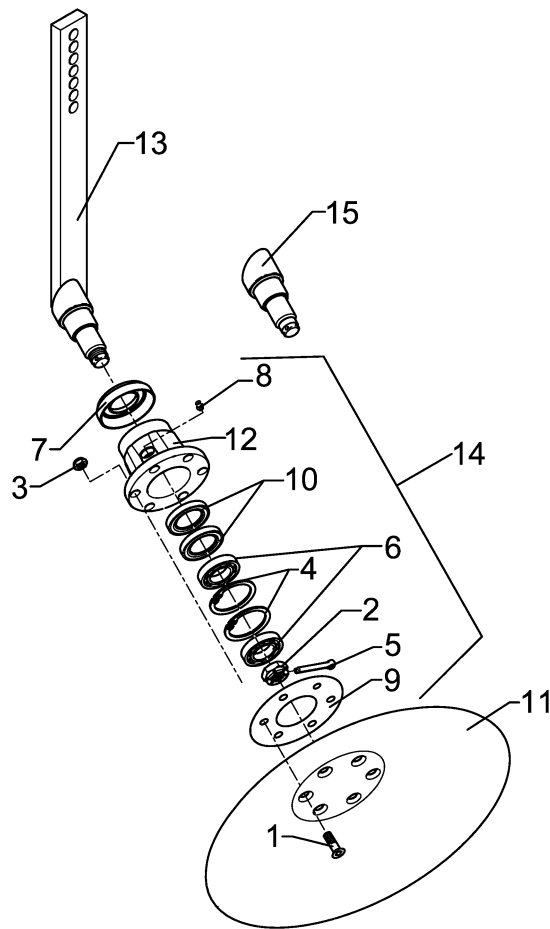
01.04

Pos.	Art.-Nr.	Stk.	Artikeltext / Description		Abmessung
1	301 4269	2	Sechskantschraube DIN933	Screw	M20x60-8.8
2	301 4286	2	Sechskantschraube DIN931-A	Bolt	M20x65-8.8
3	301 4425	1	Sechskantschraube DIN931-A	Bolt	M20x110-8.8
4	301 4463	1	Sechskantschraube DIN931-A	Bolt	M20x130-8.8
5	303 0936	6	Sicherungsmutter	Selflocking nut	DIN985-NM20-8 Zn
6	305 6186	6	Scheibe	Washer	D20,5/40x2,5
7	317 6880	1	Röhrchen	Tube	51x14,2x30
8	317 6890	1	Röhrchen	Tube	38x7,1x54
9	440 3514	2	Strebe	Support	50x20x980 SM7/300
10	440 5210	1	Turmplatte	Headstock plate	RE 80x15x600 4xD26,25
11	440 5211	1	Turmplatte	Headstock plate	LI 80x15x600 4xD32,5



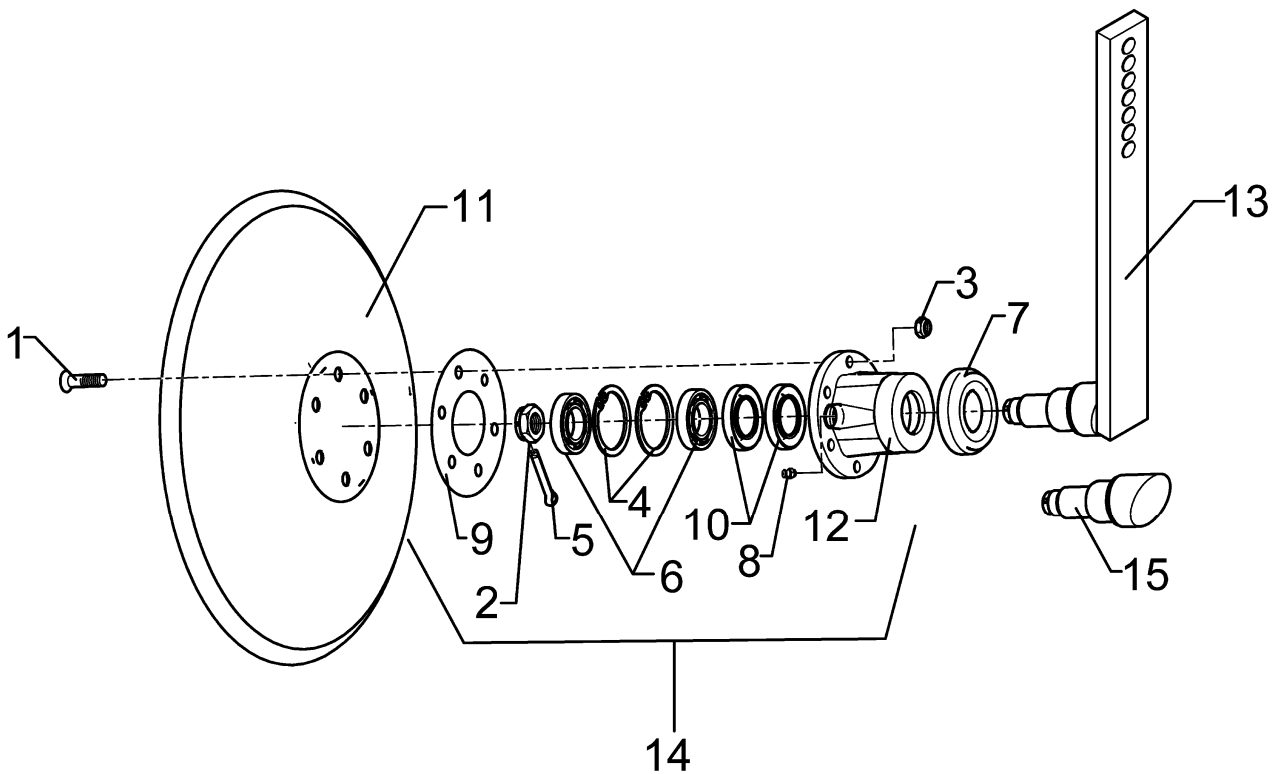
01.04

Pos.	Art.-Nr.	Stk.	Artikeltext / Description		Abmessung
1	301 6123	12	Senkschraube DIN7991-A	Countersunk bolt	M10x30-10.9
2	303 0193	1	Kronenmutter	Castle nut	DIN937-M24x1,5-22H
3	303 0933	12	Sicherungsmutter	Selflocking nut	DIN985-NM10-8 Zn
4	305 8924	2	Sicherungsring	Securing ring	62x2 DIN472
5	311 7613	1	Splint	Peg	3,2x40 DIN94-St Zn
6	319 9116	2	Kegelrollenlager	Bearing	30206.
7	323 0410	2	Schutzkappe	Cap	D81/77/40x18x2
8	323 6345	1	Schmiernippel	Grease nipple	LAM 6 DIN71412
9	323 7641	1	Dichtung	Seal	D120/65x1,6
10	323 8032	2	Wellendichtring	Oil seal	40x55x7 BA
11	349 0458	2	Hohlscheibe	Hollow disc	D450/100x5
12	447 8882	1	Nabe	Hub	668 A
13	457 2418	1	Scheibenträger	Disc carrier	50x18 2xD450-SM9
14	547 8883	2	Lagerung	Bearing	668A 2x30206
15	215 1636	1	Achse	Axle	D50/40/30x128



01.04

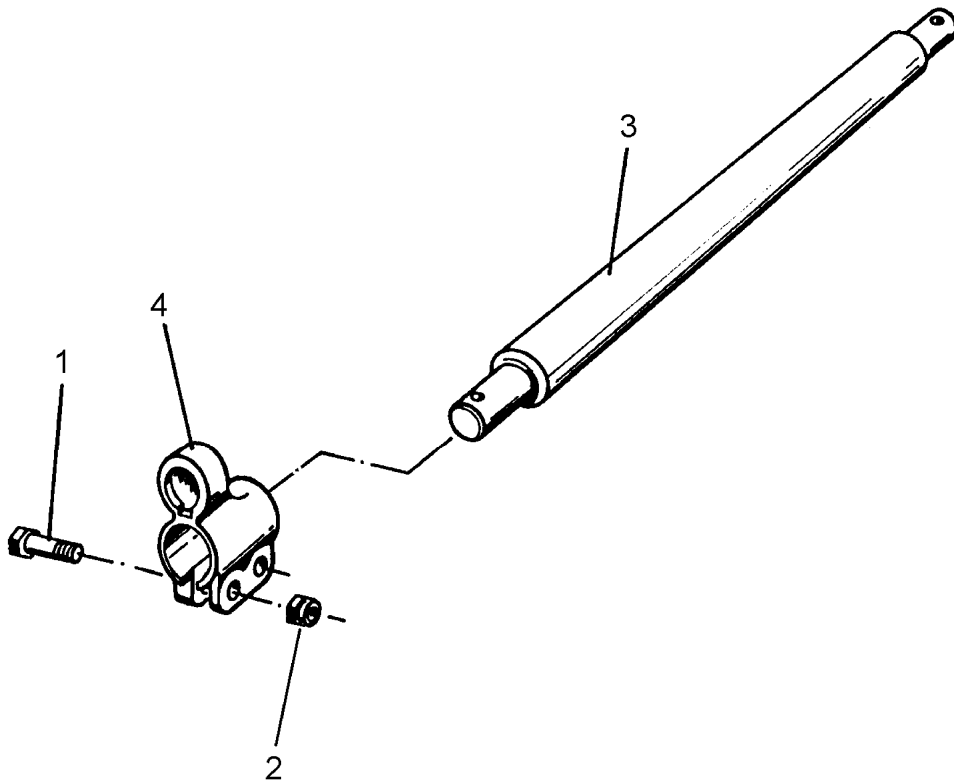
Pos.	Art.-Nr.	Stk.	Artikeltext / Description	Abmessung	
1	301 6123	6	Senkschraube DIN7991-A	Countersunk bolt	M10x30-10.9
2	303 0193	1	Kronenmutter	Castle nut	DIN937-M24x1,5-22H
3	303 0933	6	Sicherungsmutter	Selflocking nut	DIN985-NM10-8 Zn
4	305 8924	2	Sicherungsring	Securing ring	62x2 DIN472
5	311 7613	1	Splint	Peg	3,2x40 DIN94-St Zn
6	319 9116	2	Kegelrollenlager	Bearing	30206.
7	323 0410	1	Schutzkappe	Cap	D81/77/40x18x2
8	323 6345	1	Schmiernippel	Grease nipple	LAM 6 DIN71412
9	323 7641	1	Dichtung	Seal	D120/65x1,6
10	323 8032	2	Wellendichtring	Oil seal	40x55x7 BA
11	349 0458	1	Hohlscheibe	Hollow disc	D450/100x5
12	447 8882	1	Nabe	Hub	668 A
13	457 2420	1	Scheibenträger	Disc carrier	RE 1xD450-SM9
14	547 8883	1	Lagerung	Bearing	668A 2x30206
15	215 1636	1	Achse	Axle	D50/40/30x128



01.04

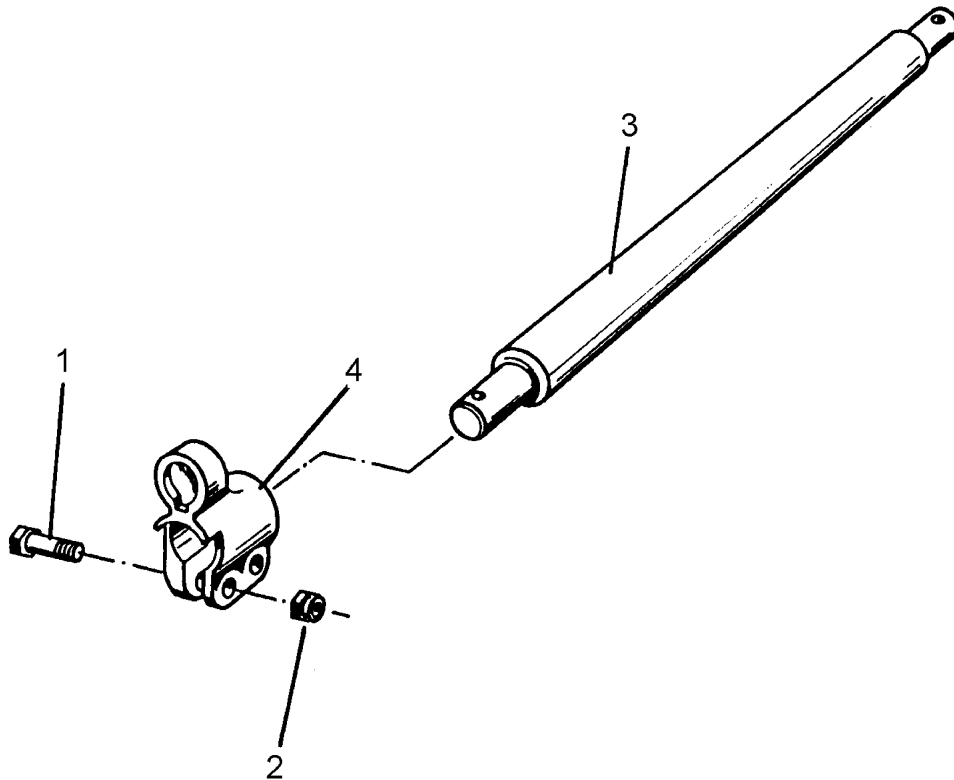
Pos.	Art.-Nr.	Stk.	Artikeltext / Description	Abmessung	
1	301 6123	6	Senkschraube DIN7991-A	Countersunk bolt	M10x30-10.9
2	303 0193	1	Kronenmutter	Castle nut	DIN937-M24x1,5-22H
3	303 0933	6	Sicherungsmutter	Selflocking nut	DIN985-NM10-8 Zn
4	305 8924	2	Sicherungsring	Securing ring	62x2 DIN472
5	311 7613	1	Splint	Peg	3,2x40 DIN94-St Zn
6	319 9116	2	Kegelrollenlager	Bearing	30206.
7	323 0410	1	Schutzkappe	Cap	D81/77/40x18x2
8	323 6345	1	Schmiernippel	Grease nipple	LAM 6 DIN71412
9	323 7641	1	Dichtung	Seal	D120/65x1,6
10	323 8032	2	Wellendichtring	Oil seal	40x55x7 BA
11	349 0458	1	Hohlscheibe	Hollow disc	D450/100x5
12	447 8882	1	Nabe	Hub	668 A
13	457 2421	1	Scheibenträger	Disc carrier	LI 1xD450-SM9
14	547 8883	1	Lagerung	Bearing	668A 2x30206
15	215 1636	1	Achse	Axle	D50/40/30x128





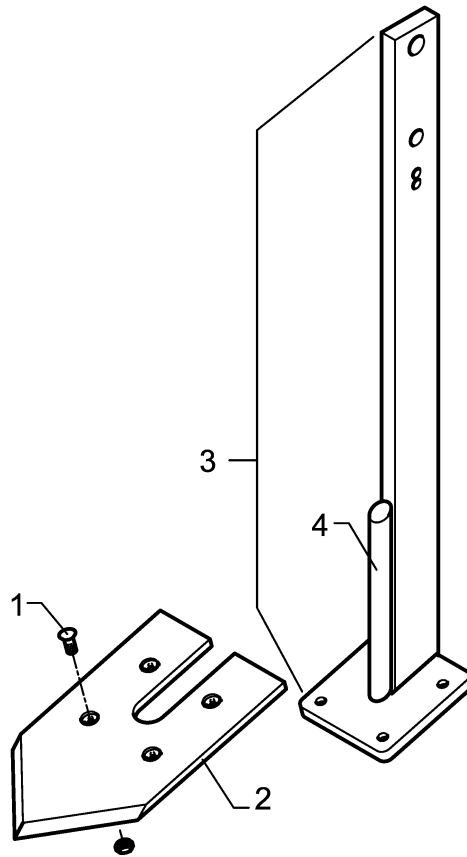
01.04

Pos.	Art.-Nr.	Stk.	Artikeltext / Description		Abmessung
1	301 3867	4	Sechskantschraube DIN931-A	Bolt	M16x65-8.8
2	303 0935	4	Sicherungsmutter	Selflocking nut	DIN985-NM16-8 Zn
3	461 7915	1	Schienenwelle	Drawbar	D40 L2 Z2
4	461 9872	2	Sperrstück	Stop	D40/55



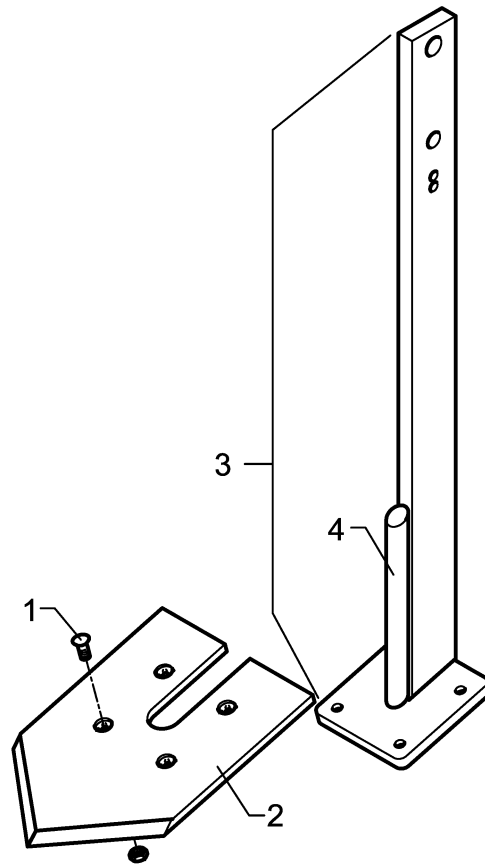
01.04

Pos.	Art.-Nr.	Stk.	Artikeltext / Description		Abmessung
1	301 3867	4	Sechskantschraube DIN931-A	Bolt	M16x65-8.8
2	303 0935	4	Sicherungsmutter	Selflocking nut	DIN985-NM16-8 Zn
3	461 7923	1	Schienenwelle	Drawbar	D55 L2 Z3
4	461 9873	2	Sperrstück	Stop	D55



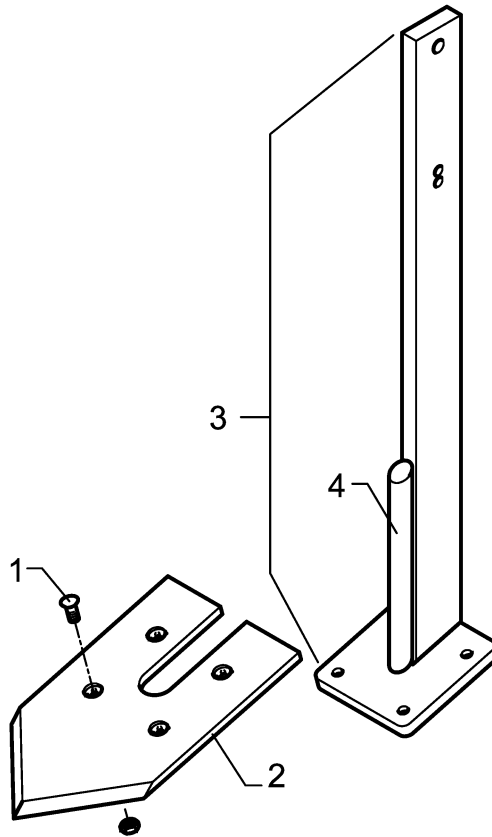
01.04

Pos.	Art.-Nr.	Stk.	Artikeltext / Description		Abmessung
1	301 5771	4	Senkschraube DIN608	Countersunk bolt	M10x25-8.8-MU
2	337 4350	1	Flachschar	Flat share	F20
3	465 3682	1	Halm (F-Form)	Leg	F 70x22x935 D24 H830
4	215 1392	1	Rund	Round steel	D30x250



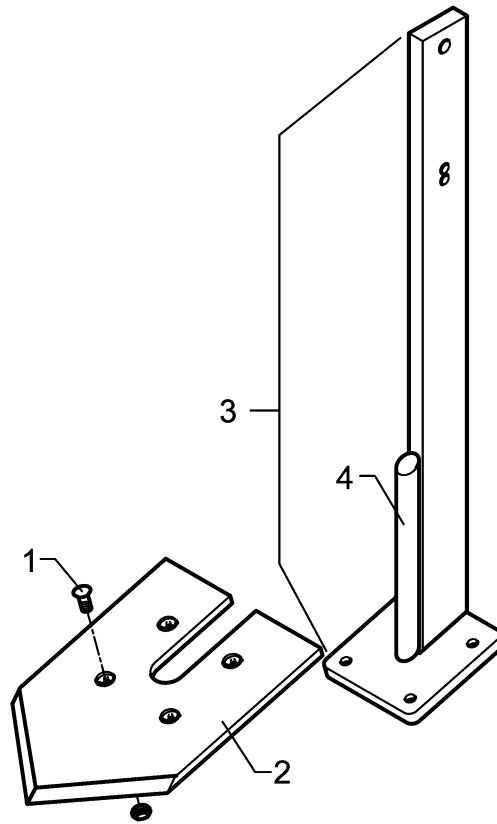
01.04

Pos.	Art.-Nr.	Stk.	Artikeltext / Description		Abmessung
1	301 5771	4	Senkschraube DIN608	Countersunk bolt	M10x25-8.8-MU
2	337 4351	1	Flachschar	Flat share	F24
3	465 3682	1	Halm (F-Form)	Leg	F 70x22x935 D24 H830
4	215 1392	1	Rund	Round steel	D30x250



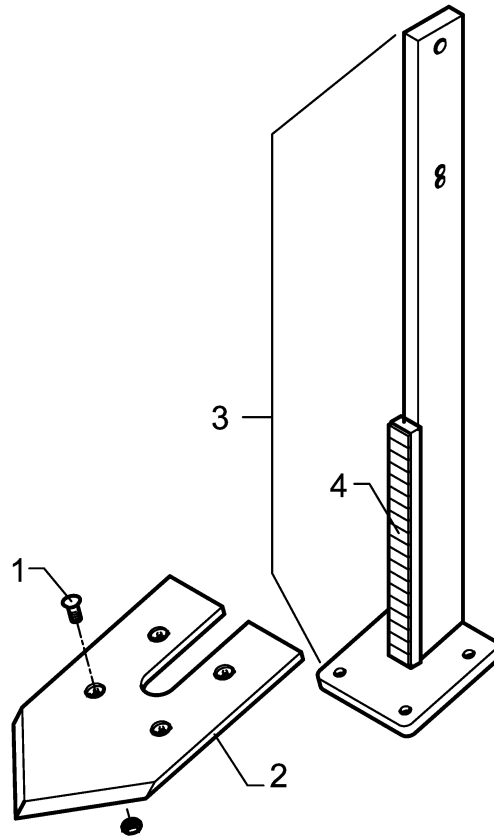
01.04

Pos.	Art.-Nr.	Stk.	Artikeltext / Description		Abmessung
1	301 5771	4	Senkschraube DIN608	Countersunk bolt	M10x25-8.8-MU
2	337 4350	1	Flachschar	Flat share	F20
3	465 3688	1	Halm (F-Form)	Leg	F 70x22x880 D16 H830
4	215 1392	1	Rund	Round steel	D30x250



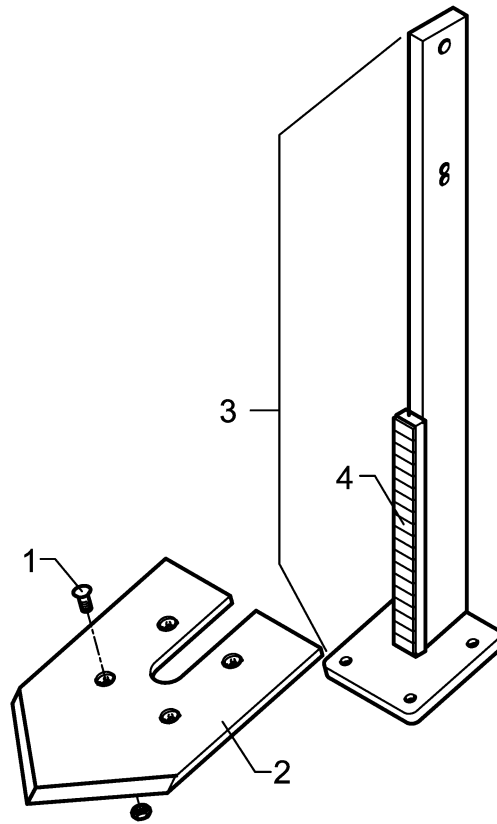
01.04

Pos.	Art.-Nr.	Stk.	Artikeltext / Description		Abmessung
1	301 5771	4	Senkschraube DIN608	Countersunk bolt	M10x25-8.8-MU
2	337 4351	1	Flachschar	Flat share	F24
3	465 3688	1	Halm (F-Form)	Leg	F 70x22x880 D16 H830
4	215 1392	1	Rund	Round steel	D30x250



01.04

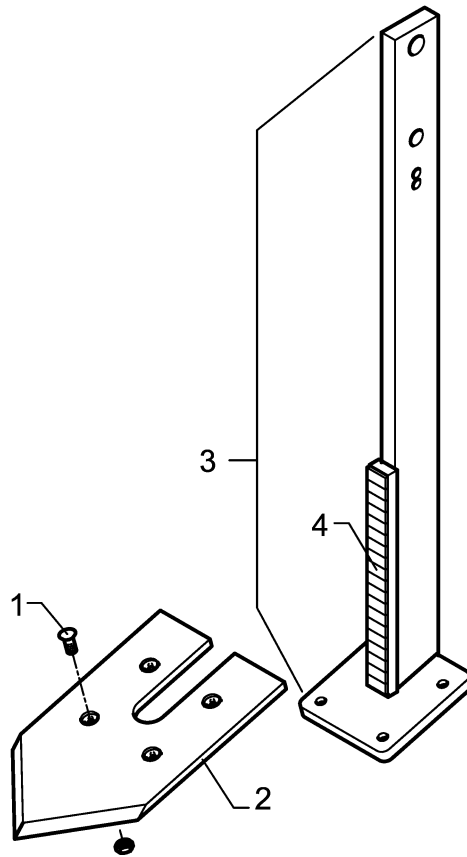
Pos.	Art.-Nr.	Stk.	Artikeltext / Description		Abmessung
1	301 5771	4	Senkschraube DIN608	Countersunk bolt	M10x25-8.8-MU
2	337 4350	1	Flachschar	Flat share	F20
3	465 3690	1	Halm (F-Form)	Leg	F 70x22x880-HM D16 H830
4	349 8755	1	Halmschutz	Stalk guard	30x15x310 19xHM



01.04

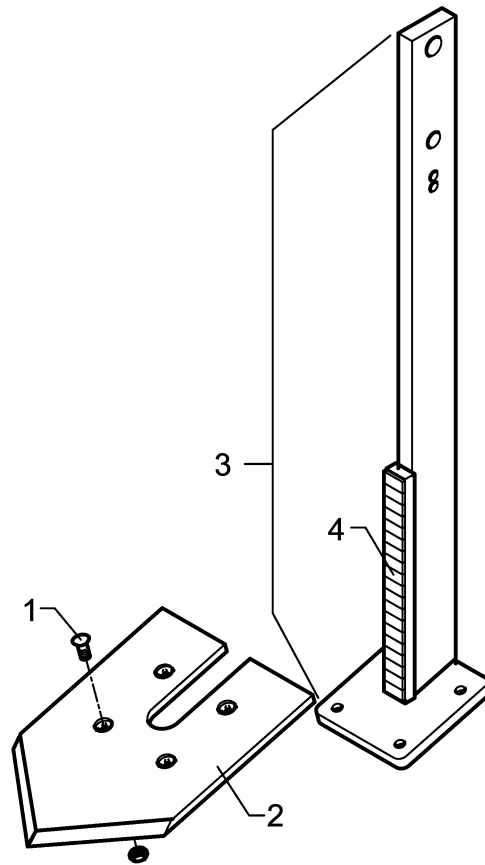
Pos.	Art.-Nr.	Stk.	Artikeltext / Description		Abmessung
1	301 5771	4	Senkschraube DIN608	Countersunk bolt	M10x25-8.8-MU
2	337 4351	1	Flachschar	Flat share	F24
3	465 3690	1	Halm (F-Form)	Leg	F 70x22x880-HM D16 H830
4	349 8755	1	Halmschutz	Stalk guard	30x15x310 19xHM





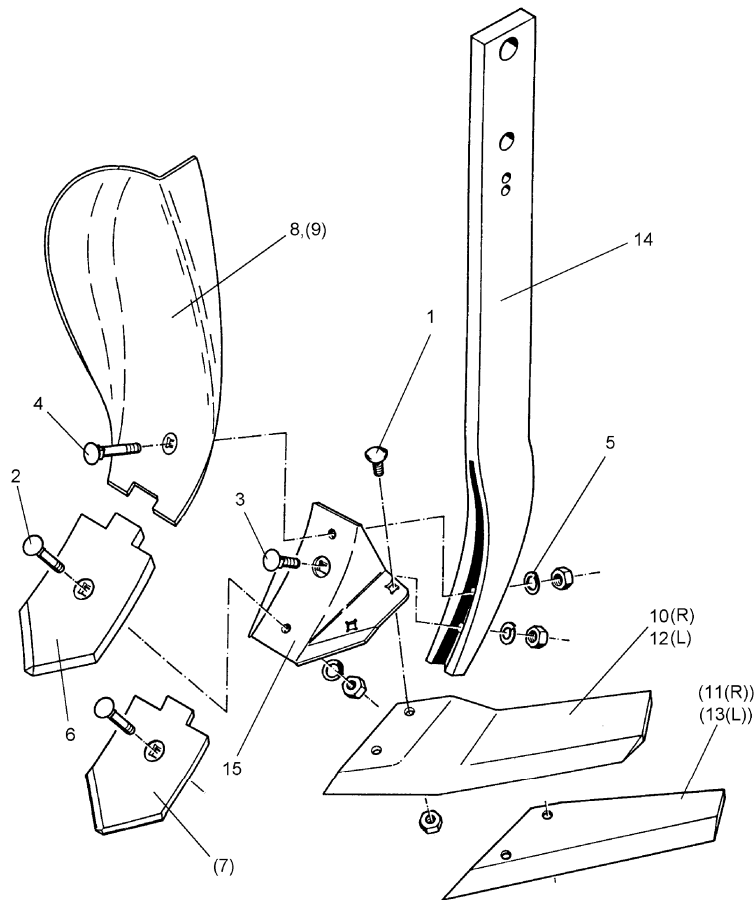
01.04

Pos.	Art.-Nr.	Stk.	Artikeltext / Description		Abmessung
1	301 5771	4	Senkschraube DIN608	Countersunk bolt	M10x25-8.8-MU
2	337 4350	1	Flachschar	Flat share	F20
3	465 3692	1	Halm (F-Form)	Leg	F 70x22x935-HM D24 H830
4	349 8755	1	Halmschutz	Stalk guard	30x15x310 19xHM



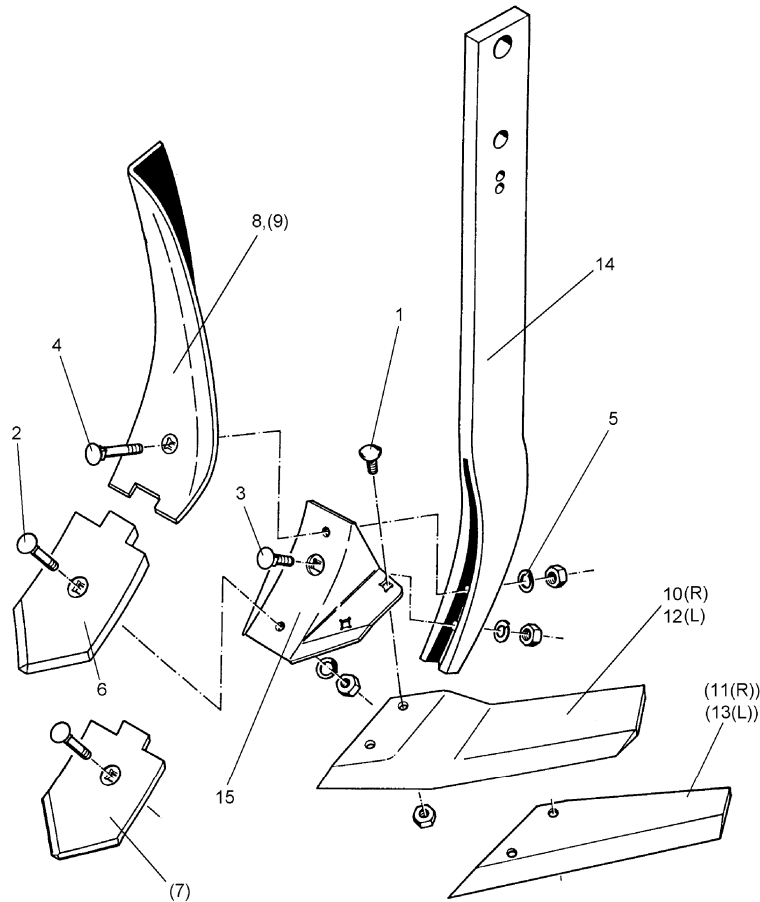
01.04

Pos.	Art.-Nr.	Stk.	Artikeltext / Description		Abmessung
1	301 5771	4	Senkschraube DIN608	Countersunk bolt	M10x25-8.8-MU
2	337 4351	1	Flachschar	Flat share	F24
3	465 3692	1	Halm (F-Form)	Leg	F 70x22x935-HM D24 H830
4	349 8755	1	Halmschutz	Stalk guard	30x15x310 19xHM



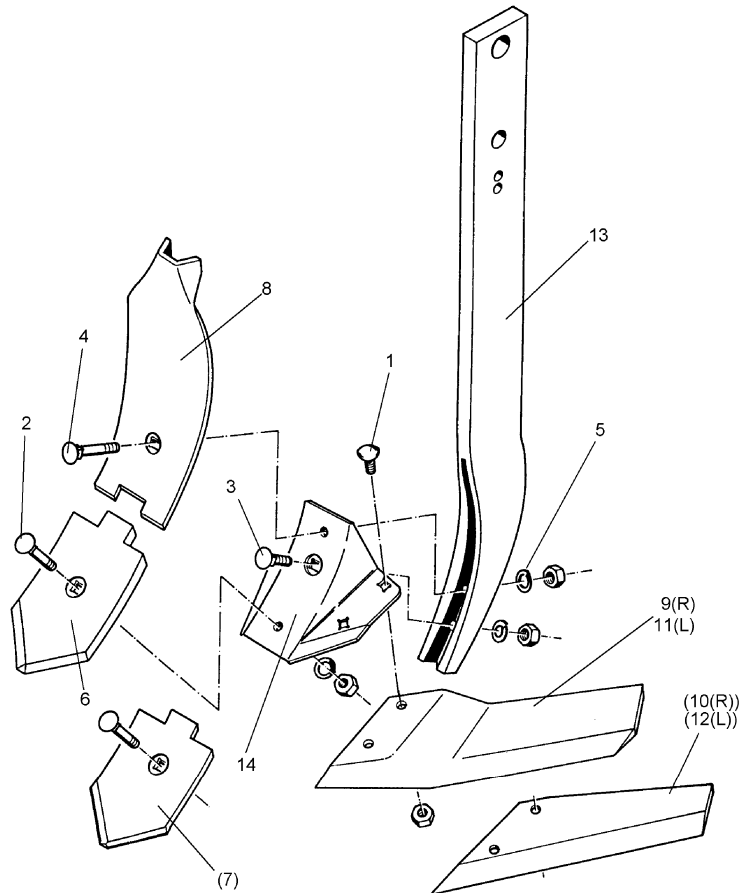
01.04

Pos.	Art.-Nr.	Stk.	Artikeltext / Description	Abmessung	
1	301 1805	4	Flachrundschaube mit Mutter	Bolt, cup square head	M12x30-10.9 MU
2	301 5785	1	Senkschraube	Countersunk bolt	M12x33-12.9-MU-10
3	301 5786	1	Senkschraube	Countersunk bolt	M12x55x20-12.9-MU
4	301 5787	1	Senkschraube	Countersunk bolt	M12x65x20-12.9-MU
5	305 9885	3	Federring	Spring ring	12 DIN127
6	337 4388	1	Scharspitze zum Smaragd	Point	S12D 120x10x230
7	337 4390	1	Scharspitze zum Smaragd	Point	S12 120x8x205
8	337 4398	1	Randleitblech	Guideboard, outer	LBR2 RE
9	337 4396	1	Randleitblech	Guideboard, outer	LBR1 RE 100x8x340
10	337 4418	1	Flügelschar	Flügelschar	FL35D GEK RE 130x10x346
11	337 4412	1	Flügelschar	Flügelschar	FL33 RE 100x8x2x330
12	337 4419	1	Flügelschar	Flügelschar	FL35D GEK LI 130x10x346
13	337 4413	1	Flügelschar	Flügelschar	FL33 LI 100x8x2x330
14	465 3605	1	Halm	Stalk	60x20 H750
15	467 9105	1	Scharfuß	Foot	8-S/FL



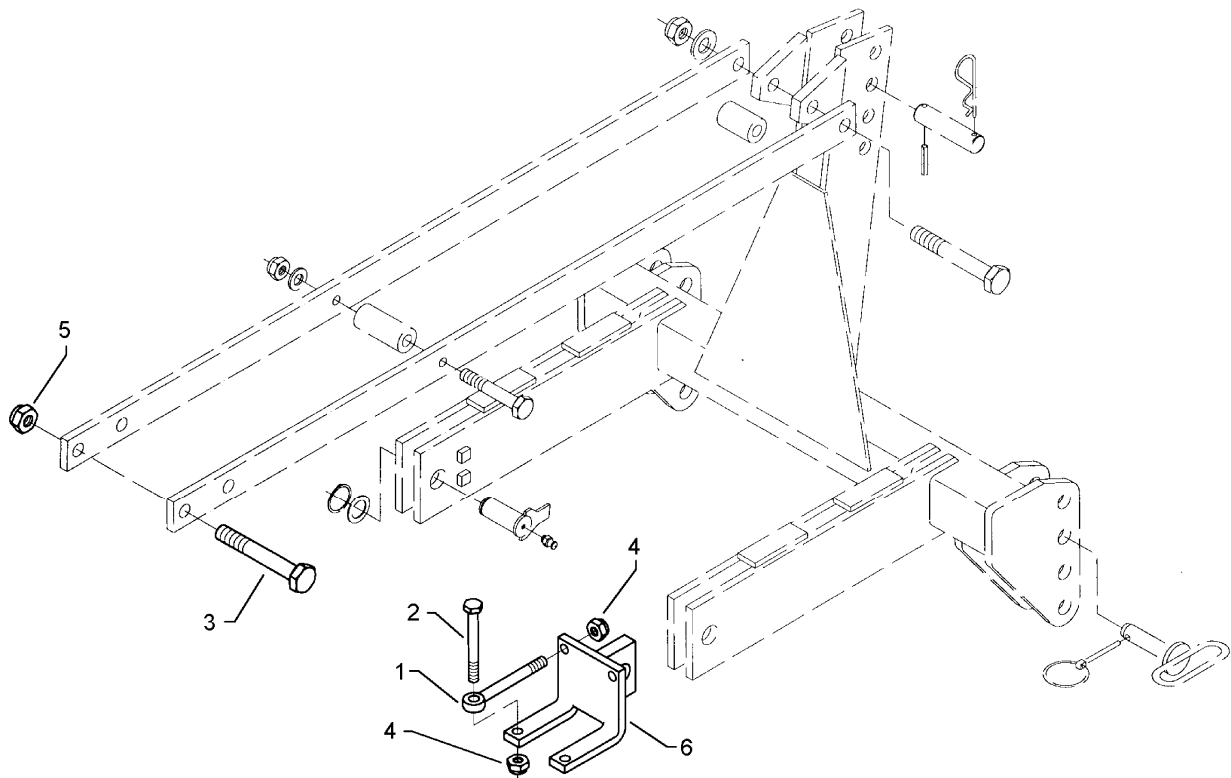
01.04

Pos.	Art.-Nr.	Stk.	Artikeltext / Description	Abmessung	
1	301 1805	4	Flachrundschaube mit Mutter	Bolt, cup square head	M12x30-10.9 MU
2	301 5785	1	Senkschraube	Countersunk bolt	M12x33-12.9-MU-10
3	301 5786	1	Senkschraube	Countersunk bolt	M12x55x20-12.9-MU
4	301 5787	1	Senkschraube	Countersunk bolt	M12x65x20-12.9-MU
5	305 9885	3	Federring	Spring ring	12 DIN127
6	337 4388	1	Scharspitze zum Smaragd	Point	S12D 120x10x230
7	337 4390	1	Scharspitze zum Smaragd	Point	S12 120x8x205
8	337 4399	1	Randleitblech	Guideboard, outer	LBR2 LI
9	337 4397	1	Randleitblech	Guideboard, outer	LBR1 LI 100x8x340
10	337 4418	1	Flügelschar	Flügelschar	FL35D GEK RE 130x10x346
11	337 4412	1	Flügelschar	Flügelschar	FL33 RE 100x8x2x330
12	337 4419	1	Flügelschar	Flügelschar	FL35D GEK LI 130x10x346
13	337 4413	1	Flügelschar	Flügelschar	FL33 LI 100x8x2x330
14	465 3605	1	Halm	Stalk	60x20 H750
15	467 9105	1	Scharfuß	Foot	8-S/FL



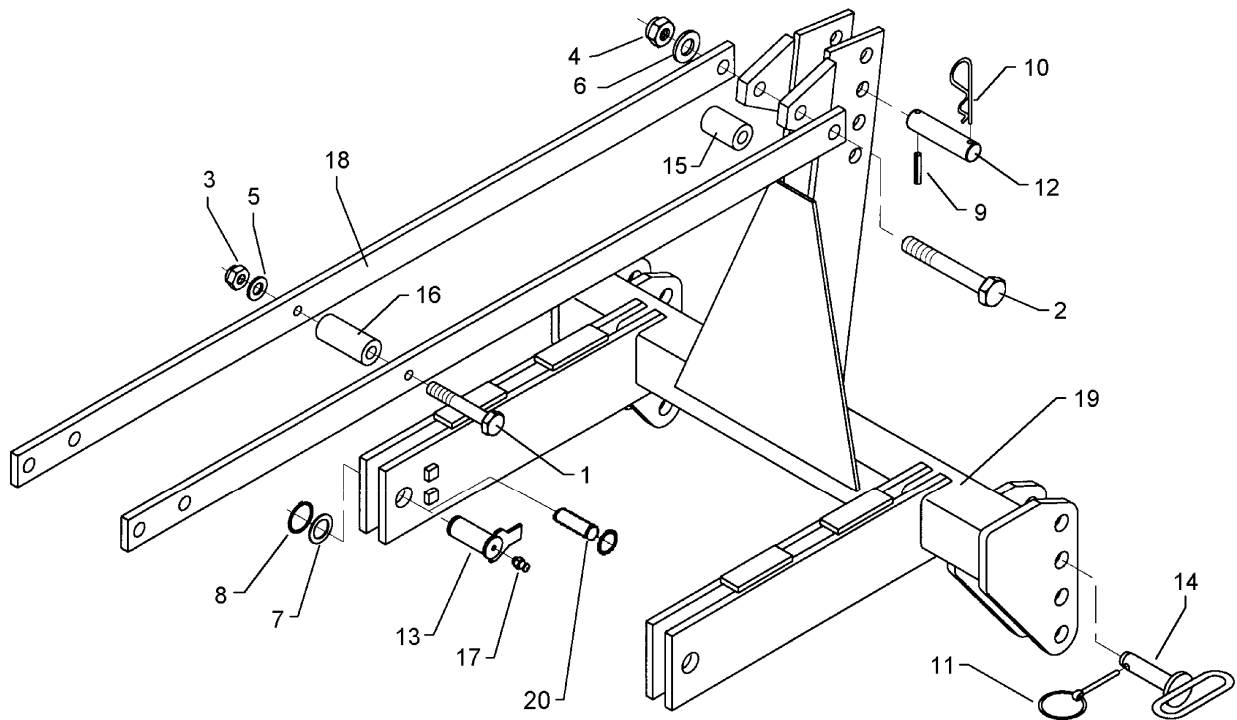
01.04

Pos.	Art.-Nr.	Stk.	Artikeltext / Description	Abmessung	
1	301 1805	4	Flachrundschaube mit Mutter	Bolt, cup square head	M12x30-10.9 MU
2	301 5785	1	Senkschraube	Countersunk bolt	M12x33-12.9-MU-10
3	301 5786	1	Senkschraube	Countersunk bolt	M12x55x20-12.9-MU
4	301 5787	1	Senkschraube	Countersunk bolt	M12x65x20-12.9-MU
5	305 9885	3	Federring	Spring ring	12 DIN127
6	337 4388	1	Scharspitze zum Smaragd	Point	S12D 120x10x230
7	337 4390	1	Scharspitze zum Smaragd	Point	S12 120x8x205
8	337 4395	1	Leitblech	Guideboard	LB1 100x8x305
9	337 4418	1	Flügelschar	Flügelschar	FL35D GEK RE 130x10x346
10	337 4412	1	Flügelschar	Flügelschar	FL33 RE 100x8x2x330
11	337 4419	1	Flügelschar	Flügelschar	FL35D GEK LI 130x10x346
12	337 4413	1	Flügelschar	Flügelschar	FL33 LI 100x8x2x330
13	465 3605	1	Halm	Stalk	60x20 H750
14	467 9105	1	Scharfuß	Foot	8-S/FL



01.04

Pos.	Art.-Nr.	Stk.	Artikeltext / Description	Abmessung	
1	301 0860	4	Augenschraube DIN444	Eye bolt	BM16x150-8.8 D2=16,1 Zn
2	301 4085	4	Sechskantschraube DIN931-A	Bolt	M16x150-8.8 Zn
3	301 4776	1	Sechskantschraube DIN931-A	Bolt	M24x170-8.8
4	303 0935	8	Sicherungsmutter	Selflocking nut	DIN985-NM16-8 Zn
5	303 0937	1	Sicherungsmutter	Selflocking nut	DIN985-NM24-8 Zn
6	440 8353	2	Konsole	Bracket	140x15x258 1xD35



01.04

Pos.	Art.-Nr.	Stk.	Artikeltext / Description	Abmessung	
1	301 4099	1	Sechskantschraube DIN931-A	Bolt	M16x160-8.8
2	301 4776	1	Sechskantschraube DIN931-A	Bolt	M24x170-8.8
3	303 0935	1	Sicherungsmutter	Selflocking nut	DIN985-NM16-8 Zn
4	303 0937	1	Sicherungsmutter	Selflocking nut	DIN985-NM24-8 Zn
5	305 6143	1	Scheibe	Washer	B17/30x3 DIN125
6	305 6253	1	Scheibe	Washer	B25 DIN125-St
7	305 6955	6	Scheibe	Washer	36/60x5 DIN126
8	305 8873	4	Sicherungsring	Securing ring	35x2,5 DIN471
9	309 7000	1	Spannhülse	Expansion bush	8x50-DIN1481 Chrom 8
10	311 8605	1	Federstecker	Spring pin	5 DIN11024 Zn
11	311 9302	1	Klappstift	Securing pin	12x60
12	313 7812	1	Oberlenkerbolzen	Top link pin	KAT2 D25,4x156
13	313 8120	2	Bolzen mit Verdrehsicherung	Pin with stop	FN D35x74,35/95
14	313 8230	2	Unterlenkerbolzen	Lower link pin	KAT2 Zn
15	317 6656	1	Röhrchen	Tube	60,3x16x70
16	317 6802	1	Röhrchen	Tube	26,9x5x110
17	323 6348	2	Schmiernippel	Grease nipple	AM10x1 DIN71412
18	440 3515	2	Strebe	Support	60x15x1630 4xD24,25 1xD16,25
19	440 8355	1	Frontanbaubock	Front headstock	KAT2 Smaragd 9
20	313 7785	2	Bolzen	Pin	NN D35x95 Zn