



Ersatzteilliste
Parts List
Liste de pièces de rechange

Frontanbaubock
Front linkage
Attelage avant

zum / for / pour

Smaragd 90

31.10.1992

175 1549

LEMKEN GmbH & Co. KG

Weseler Straße 5, D-46519 Alpen / Postfach 11 60, D-46515 Alpen
Telefon (0 28 02) 81-0, Telex 8 12 838, Telefax (0 28 02) 81-220
eMail: lemken@lemken.com, Internet: <http://www.lemken.com>

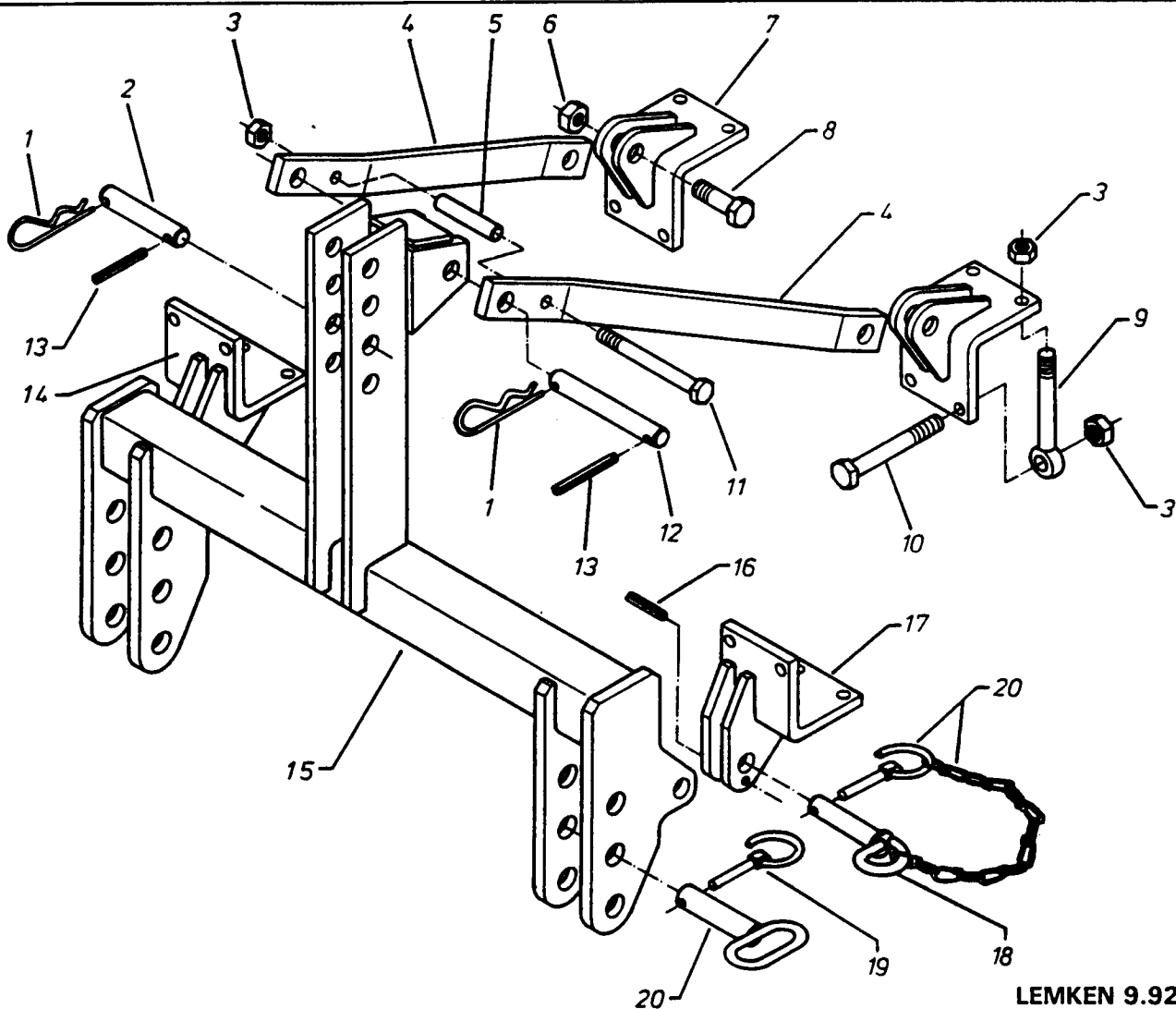
Lemken

Ersatzteillinformation

- Bei der Bestellung von Ersatzteilen immer die Fabrikationsnummer und die genaue Typenbezeichnung des Gerätes angeben.
- Diese Ersatzteilliste wurde zu dem auf der Titelseite vermerkten Zeitpunkt erstellt. Spätere Änderungen sind nicht berücksichtigt.

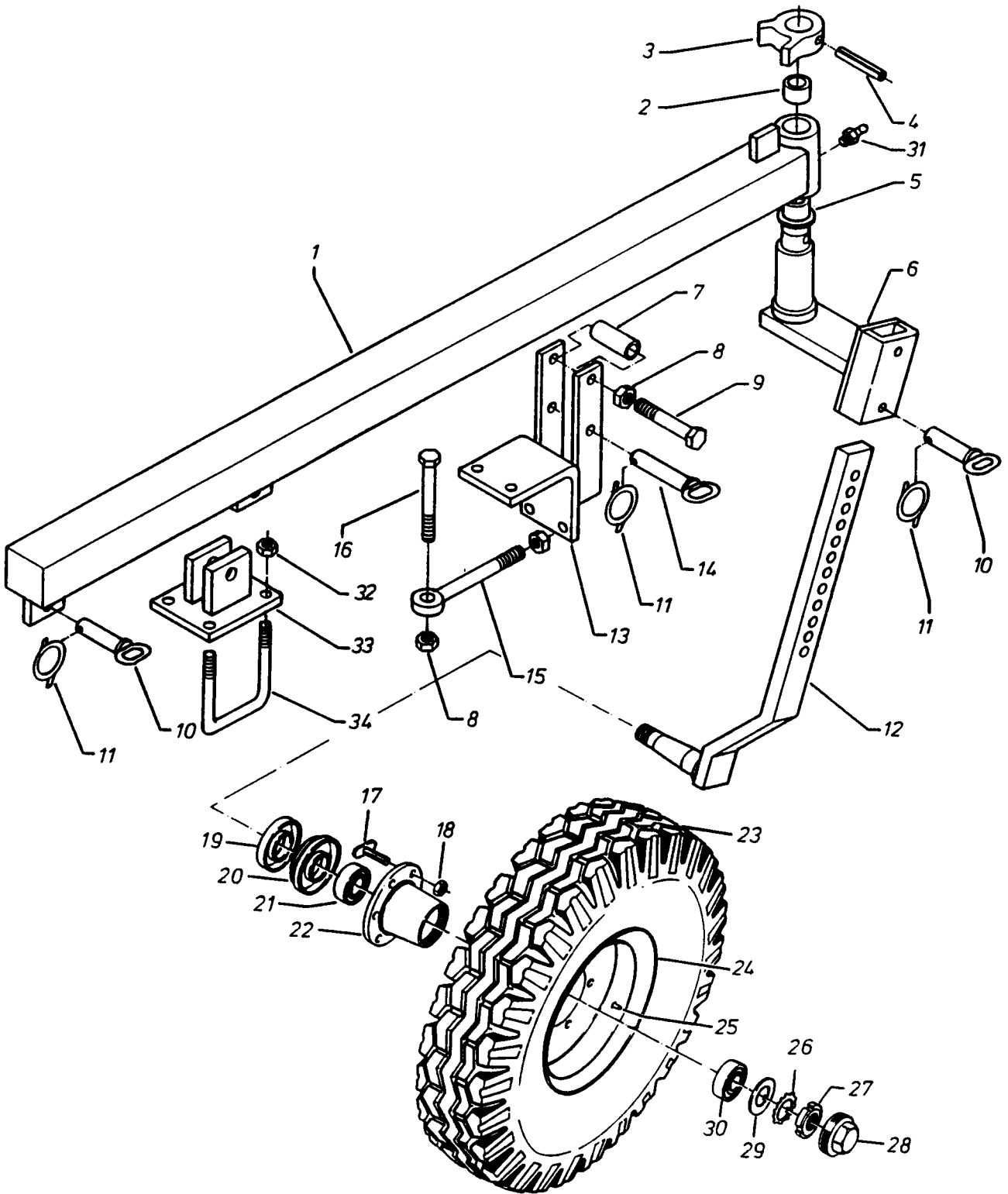
INHALTSVERZEICHNIS FRONTANBAUBOCK
LIST OF CONTENTS FRONT LINKAGE
SOMMAIRE ATTELAGE AVANT

Art.-Nr.	Artikeltext	Description	Texte d'article	Dimension	Seite/Page
640 8352	FRONTANBAUBOCK	FRONT LINKAGE	ATELAGE AVANT	Smaragd 90	2
647 7510	SPORNRAD	CAST WHEEL	ROUE	Smaragd 90	3 - 4
647 7517	KONSOLE	BRACKET/CARRIER	CONSOLE	90x90	3 - 4



LEMKEN 9.92

Pos.	Art.-Nr.	Stk.	Artikeltext	Description	Texte d'article	Dimension
1	311 8605	4	FEDERSTECKER	R-PIN/SPRING PIN/CLIP	GOUPILLE A RESSORT	5 DIN 11024
2	313 7812	1	OBERLENKERBOLZEN	TOP LINK PIN	BOUL.DE BRAS SUP.	KAT II D 25,4x140
3	303 0935	17	SICHERUNGSMUTTER	SELFLOCKING NUT	ECROU DE SURETE	NM 16 DIN 985-8
4	440 3504	2	STREBE	SUPPORT	SUPPORT/CONTREF.	60x20x888
5	317 6802	1	RÖHRCHEN	PIPE/TUBE	TUBE/BAGUE	D 26,9x5x110
6	303 0937	2	SICHERUNGSMUTTER	SELFLOCKING NUT	ECROU DE SURETE	NM 24 DIN 985-8
7	440 4656	2	KONSOLE	BRACKET/CARRIER	CONSOLE	90x90 D24,25/21
8	301 4633	2	SCHRAUBE DIN 933	SCREW/SET SCREW D.933	VIS 6-PANS DIN 933	M 24x70 8.8
9	301 0860	8	AUGENSCHRAUBE VERZ.	EYE BOLT	BOULON D'OEIL	BM16x150 D2=16.1 8.8
10	301 4085	8	SCHRAUBE DIN 931 VERZ.	BOLT CAD. DIN 931	VIS 6-PANS CAD.931	M 16x150 8.8
11	301 4117	1	SCHRAUBE DIN 931	BOLT DIN 931	VIS 6-PANS DIN 931	M 16x170 8.8
12	313 7809	1	BOLZEN	BOLT/PIN/PIVOT PIN	AXE/BOULON	D 24x210/BB 162
13	309 7000	2	SPANNHÜLSE	EXPANSION BUSH	GOUP. DE SERRAGE	8x50 DIN 1481 CH.8
14	440 4654	1	KONSOLE	BRACKET/CARRIER	CONSOLE	SMARAGD 90 FAB RE.
15	440 8352	1	FRONTANBAUBOCK	FRONT LINKAGE	ATTELAGE AVANT	SMARAGD
16	309 6074	2	SPANNHÜLSE	EXPANSION BUSH	GOUP. DE SERRAGE	8x60 DIN 1481
17	440 4655	1	KONSOLE	BRACKET/CARRIER	CONSOLE	SMARAGD 90 FAB LI.
18	313 8150	2	BOLZEN MIT GRIFF	PIN WITH GRIP	BOULON AVEC MANCHE	D 25x96/GB 79,5
19	311 9302	2	KLAPPSTIFT	SECURING PIN	GOUP. DE SECURITE	12x60 MM
20	313 8230	2	UNTERLENKERBOLZEN	LOWER LINK BOLT/PIN	BOU.DE BRAS INFER.	KAT 2
21	311 9295	2	KLAPPSTIFT	SECURING PIN	GOUP. DE SECURITE	9,5 mit Kette
	640 8352		FRONTANBAUBOCK	FRONT LINKAGE	ATTELAGE AVANT	SMARAGD 90



LEMKEN 8.92

Pos.	Art.-Nr.	Stk.	Artikeltext	Description	Texte d'article	Dimension
1	447 7519	1	RADARM	WHEEL ARM	BRAS DE ROUE	80x80x1640 D56
2	317 2026	1	EINSPANNBUCHSE	EXPANSION BUSH	DOUILLE DE SERRAGE	EG 50/56x30
3	317 8701	1	RING	RING	BAGUE/RONDELLE	D 73/40x25 D12
4	309 6214	1	SPANNHÜLSE	EXPANSION BUSH	Goup. DE SERRAGE	12x80 DIN 1481
5	317 9374	1	BUNDBUCHSE	FLANGE BUSHING	DOUILLE	D 70/56,1/D50,25x35
6	447 4422	1	HALMFÜHRUNG	LEG/STALK GUIDING	GUIDAGE D'ETANCON	D 50/60x25
	447 4423	1	HALMFÜHRUNG	LEG/STALK GUIDING	GUIDAGE D'ETANCON	D 50/60x25
7	317 6846	1	RÖHRCHEN	PIPE/TUBE	TUBE/BAGUE	D 33,7x6,3x82
8	303 0935	5	SICHERUNGSMUTTER	SELFLOCKING NUT	ECROU DE SURETE	NM 16 DIN 985-8
9	301 4056	1	SCHRAUBE DIN 931	BOLT DIN 931	VIS 6-PANS DIN 931	M 16x130 8.8
10	313 8140	2	BOLZEN MIT GRIFF	PIN WITH GRIP	BOULON AVEC MANCHE	D 16x65/GB50,75
11	305 8551	3	FEDERSICHERUNG	SECURING CLIP	SECURITE A RESSORT	41x3
12	447 2518	1	RADHALM	WHEEL STALK	ETANCON DE ROUE	60x25x815 / 1364
13	447 7518	1	RADKONSOLE	WHEEL BRACKET	CONSOLE DE ROUE	90x90/80 D17
14	313 8715	1	BOLZEN MIT GRIFF	PIN WITH GRIP	BOULON AVEC MANCHE	D 16x135/GB116,75
15	301 0860	2	AUGENSCHRAUBE VERZ.	EYE BOLT	BOULON D'OEIL	BM16x150 D2=16.1 8.8
16	301 4085	2	SCHRAUBE DIN 931 VERZ.	BOLT CAD. DIN 931	VIS 6-PANS CAD.931	M 16x150 8.8
17	301 6413	6	RADSCHRAUBE	WHEEL BOLT	VIS DE ROUE	D 16x48
18	303 6412	6	RADMUTTER	WHEEL NUT	ECROU DE ROUE	M 16
19	323 1657	1	LABYRINTHRING	LABYRINTH-PACKING	BAGUE/ANNEAU	AUBEN 85x50
20	323 1655	1	LABYRINTHRING	LABYRINTH-PACKING	BAGUE/ANNEAU	INNEN 85x54
21	319 9151	1	KEGELROLLENLAGER	BEARING	PALIER CON.A ROUL.	30209
22	449 8886	1	NABE	HUB	MOYEU	PML 3770
23	357 8847	1	REIFEN	TYRE	PNEU	7.00-12 IMPL AF 6PR
24	357 7051	1	FELGE	RIM/WHEEL CENTRE	JANTE	4.25x12
25	357 3416	1	SCHLAUCH	TUBE/HOSE	TUYAU/FLEXIBLE	7.00-12 TR15
26	305 1311	1	SICHERUNGSBLECH	LOCKING PLATE	TOLE DE SURETE	D 48/30x3
27	303 0338	1	NUTMUTTER	GROOVED NUT	ECROU RAINURE	M 30x1,5 DIN 1804
28	323 1318	1	SCHUTZKAPPE	CAP	CAPUCHON	D 64
29	305 1314	1	SICHERUNGSBLECH	LOCKING PLATE	TOLE DE SURETE	MB 6
30	319 9116	1	KEGELROLLENLAGER	BEARING	PALIER CON.A ROUL.	D 64
31	323 6348	1	SCHMIERNIPPEL	GREASE NIPPLE	GRAISSEUR	DIN 71412 LAM 10x1
32	303 0934	4	SICHERUNGSMUTTER	SELFLOCKING NUT	ECROU DE SURETE	NM 12 DIN 985-8
33	447 7517	1	KONSOLE	BRACKET/CARRIER	CONSOLE	132x120x12 D 16,5x22
34	301 7790	2	BÜGELSCHRAUBE	U-BOLT	ETRIER	M 12/90/130
	647 7510		SPORNRAD	CAST WHEEL	ROUE	2,6/3,0/3,8S
	647 7511		SPORNRAD	CAST WHEEL	ROUE	2,6/3,0/3,8S
	647 7517		KONSOLE	BRACKET/CARRIER	CONSOLE	90x90 M12 D16.5x22