



Ersatzteilliste

Parts list

**Grubber
Cultivators**

Smaragd 9/600 KA

Art.-Nr.: 175 1605

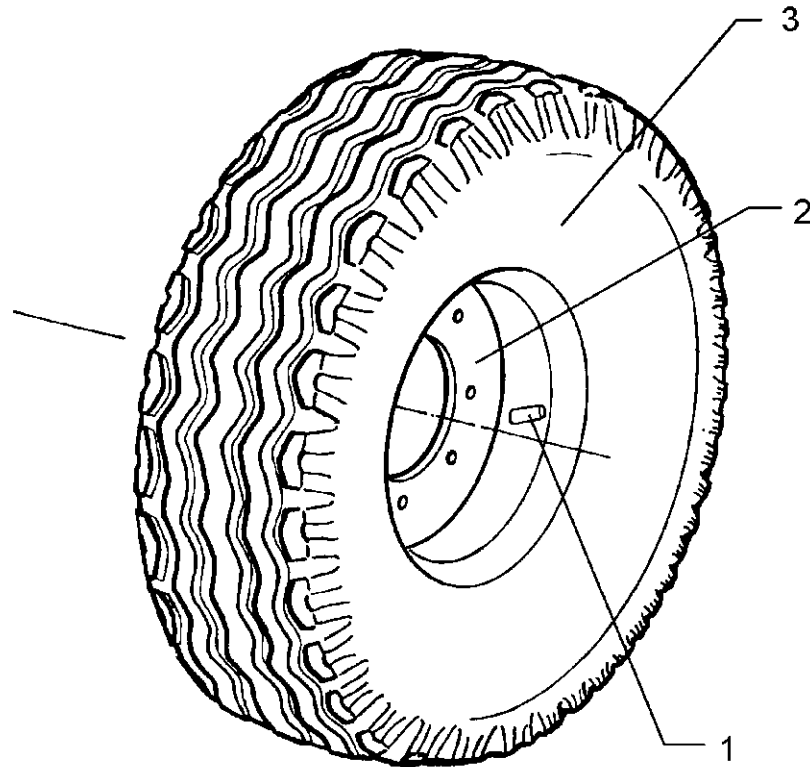
07.03

LEMKEN GmbH & Co. KG

Weseler Straße 5, D-46519 Alpen / Postfach 11 60, D-46515 Alpen

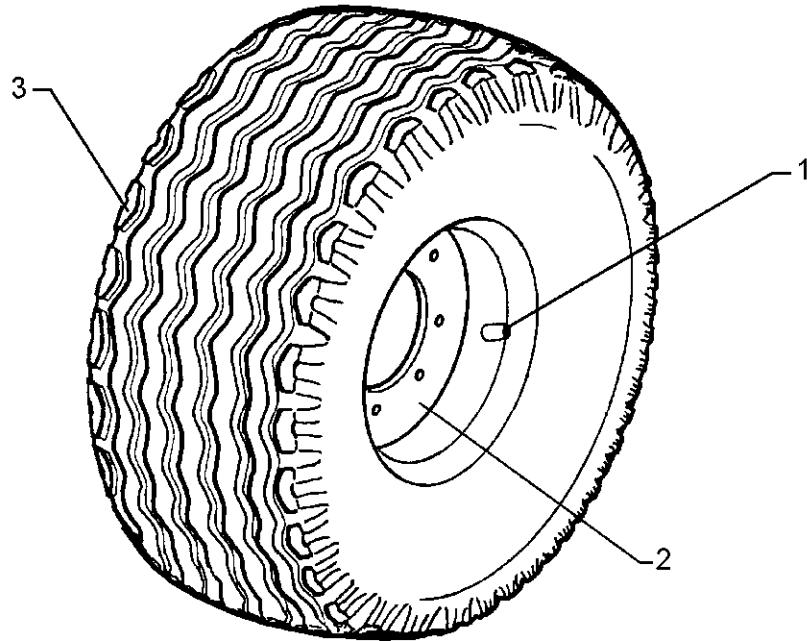
Telefon (0 28 02) 81-0, Telefax (0 28 02) 81-220

eMail: lemken@lemken.com, Internet: <http://www.lemken.com>



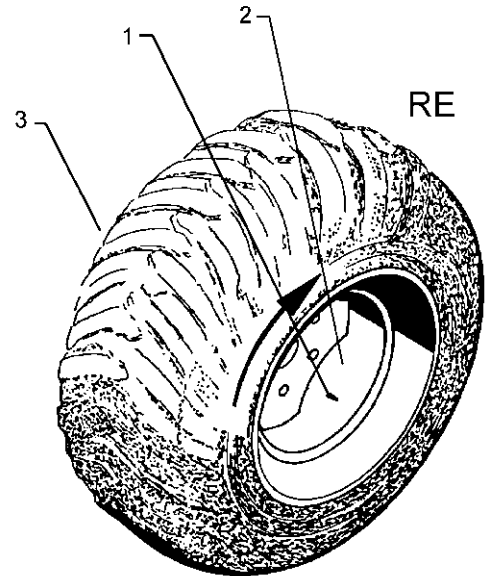
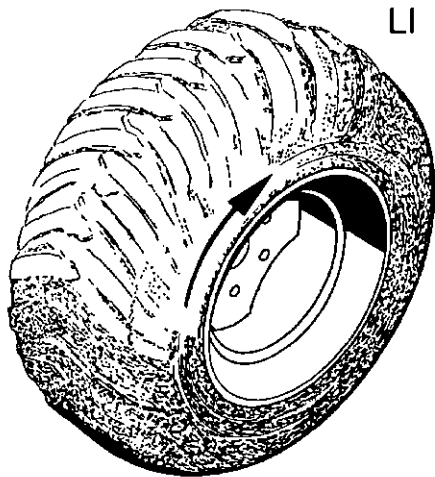
07.03

| Pos. | Art.-Nr. | Stk. | Artikeltext / Description | | Abmessung |
|------|----------|------|---------------------------|--------------|-----------------------|
| 1 | 357 3422 | 1 | Schlauch | Tube | 10.0/80-12 TR15 |
| 2 | 357 7069 | 1 | Felge | Wheel centre | 7.00x12ET-25 5/94/140 |
| 3 | 357 8856 | 1 | Reifen | Tyre | 10.0/80-12 8 PR AW |



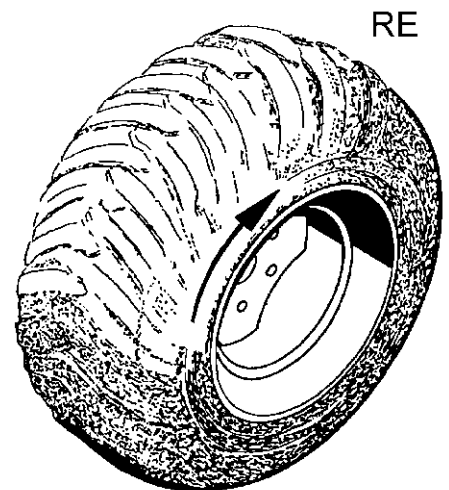
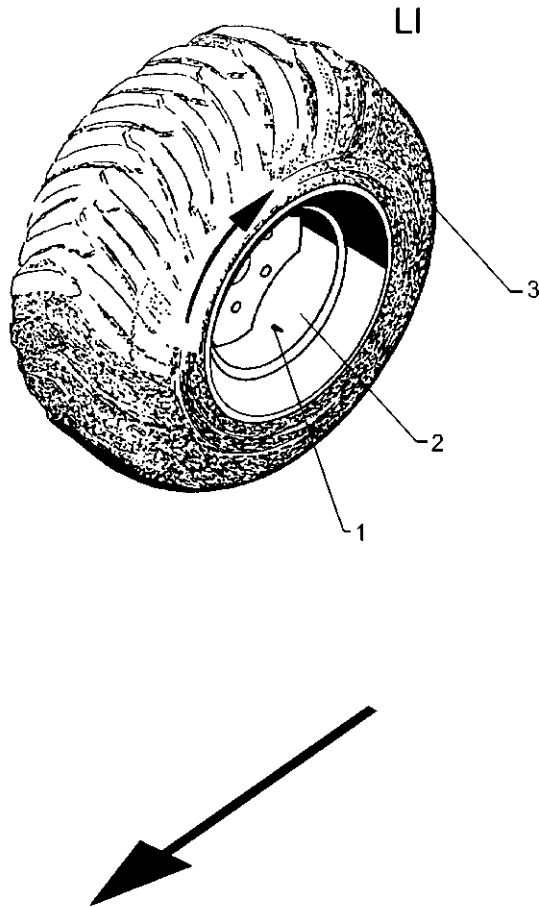
07.03

| Pos. | Art.-Nr. | Stk. | Artikeltext / Description | | Abmessung |
|------|----------|------|---------------------------|--------------|--------------------------|
| 1 | 357 3415 | 1 | Schlauch | Tube | 10,0/75-15.3 TR15 |
| 2 | 357 7056 | 1 | Felge | Wheel centre | 9,0x15,3 6/161/205 ET-25 |
| 3 | 357 8858 | 1 | Reifen | Tyre | 11,5/80x15,3 10PR AW |



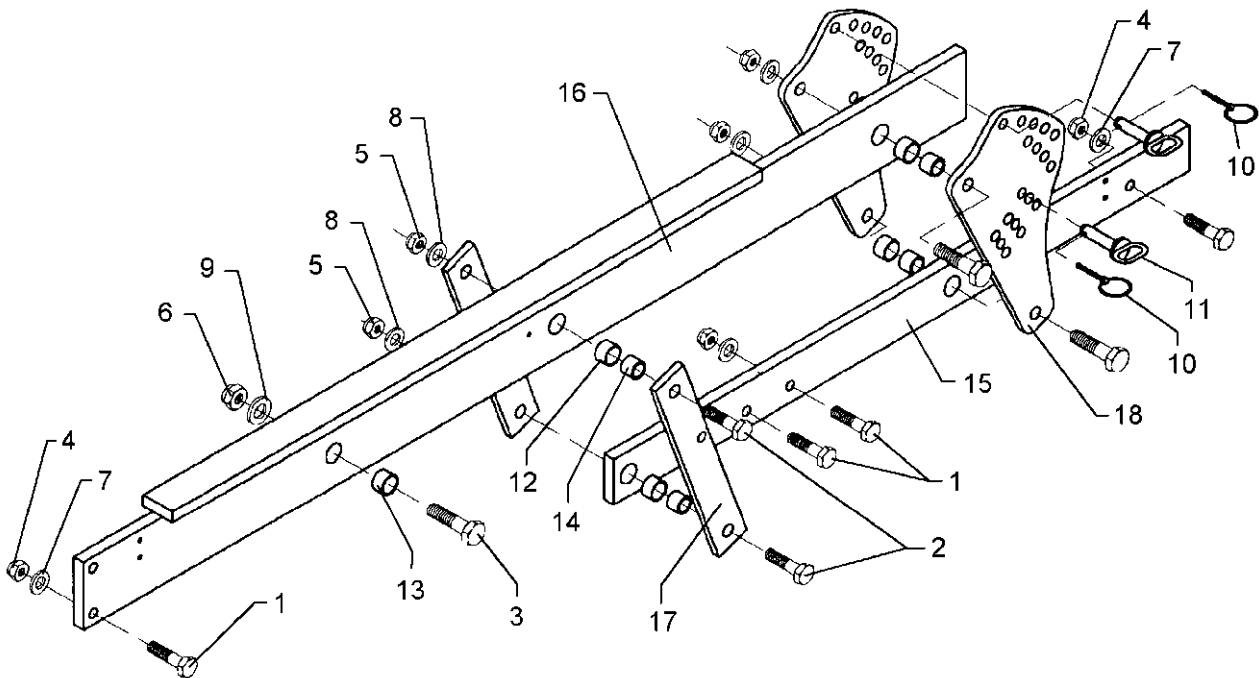
07.03

| Pos. | Art.-Nr. | Stk. | Artikeltext / Description | | Abmessung |
|------|----------|------|---------------------------|--------------|---------------------|
| 1 | 357 3419 | 1 | Schlauch | Tube | 400-15.5 |
| 2 | 357 7060 | 1 | Felge | Wheel centre | 13.00-15.5 |
| 3 | 357 8860 | 1 | Reifen | Tyre | 400-15.5 LP 84 14PR |



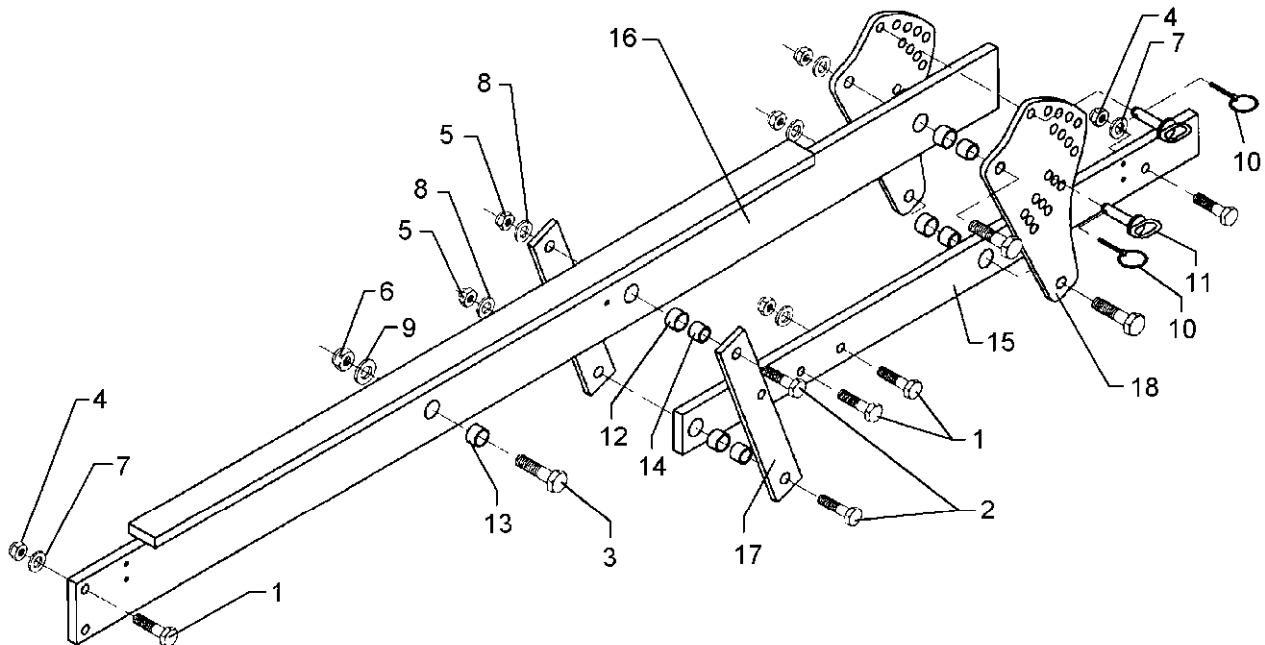
07.03

| Pos. | Art.-Nr. | Stk. | Artikeltext / Description | | Abmessung |
|------|----------|------|---------------------------|--------------|---------------------|
| 1 | 357 3419 | 1 | Schlauch | Tube | 400-15.5 |
| 2 | 357 7060 | 1 | Felge | Wheel centre | 13.00-15.5 |
| 3 | 357 8860 | 1 | Reifen | Tyre | 400-15.5 LP 84 14PR |



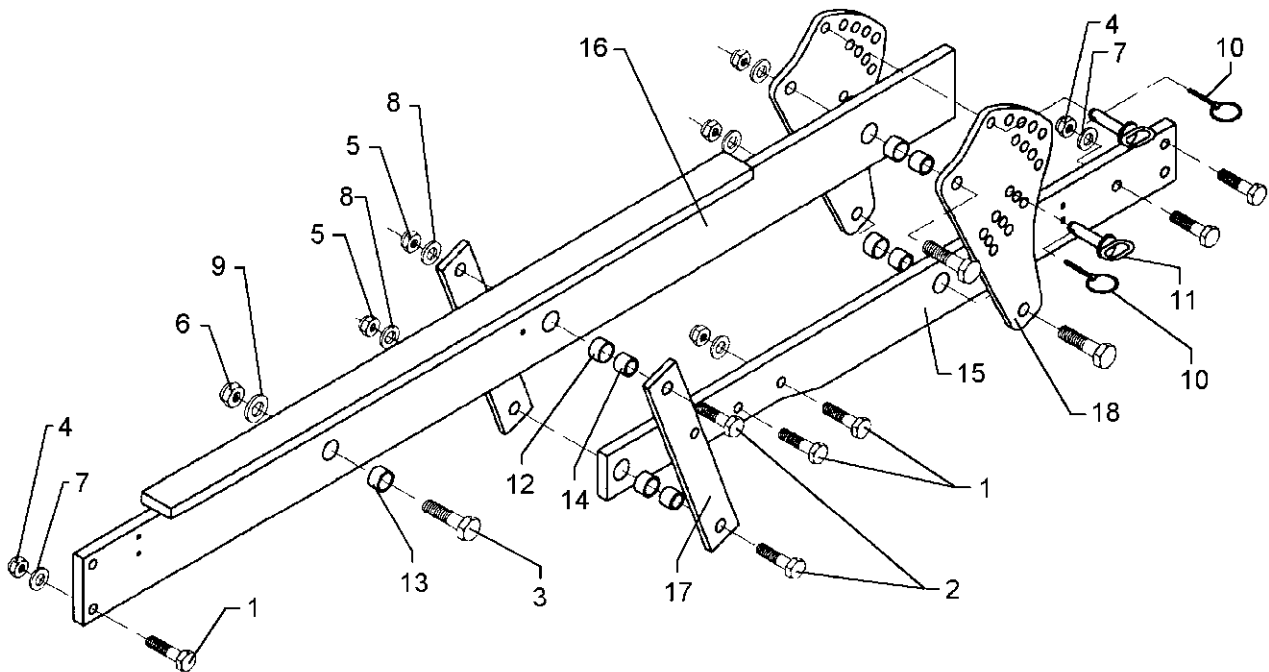
07.03

| Pos. | Art.-Nr. | Stk. | Artikeltext / Description | | Abmessung |
|------|----------|------|-----------------------------|-----------------|------------------------|
| 1 | 301 3870 | 6 | Sechskantschraube spz. | Bolt | M16x65-10.9 |
| 2 | 301 4602 | 4 | Sechskantschraube spz. | Bolt | M20x75-8.8 |
| 3 | 301 5392 | 1 | Sechskantschraube spz. | Bolt | M24x85-8.8 |
| 4 | 303 0935 | 6 | Sicherungsmutter | Selflocking nut | DIN985-NM16-8 Zn |
| 5 | 303 0936 | 4 | Sicherungsmutter | Selflocking nut | DIN985-NM20-8 Zn |
| 6 | 303 0937 | 1 | Sicherungsmutter | Selflocking nut | DIN985-NM24-8 Zn |
| 7 | 305 6155 | 6 | Scheibe | Washer | D30/17x6 St-37 |
| 8 | 305 6164 | 4 | Scheibe | Washer | D35/20,5x5 |
| 9 | 305 6274 | 1 | Scheibe | Washer | D50/25x8 |
| 10 | 311 9565 | 2 | Klappstift | Securing pin | 4,5mm |
| 11 | 313 8140 | 2 | Bolzen mit Griff | Pin with grip | GB D16x50,8/70 Zn |
| 12 | 317 3352 | 4 | Einspannbuchse mit Preßsitz | Expansion bush | EG28/32x20 |
| 13 | 317 3407 | 1 | Einspannbuchse | Expansion bush | EG24/32x20-DIN1498 |
| 14 | 317 6657 | 4 | Buchse | Bush | D20/28x22 |
| 15 | 417 8097 | 1 | Träger | Carrier | 80x20x1170 4xD7 |
| 16 | 417 8122 | 1 | Träger T-Profil | Carrier | 120x20x1795-60x20x1200 |
| 17 | 417 8110 | 2 | Lenker | Link | 60x12x382 |
| 18 | 417 8111 | 2 | Verstellplatte | Adjuster plate | 12x406,5x209 |



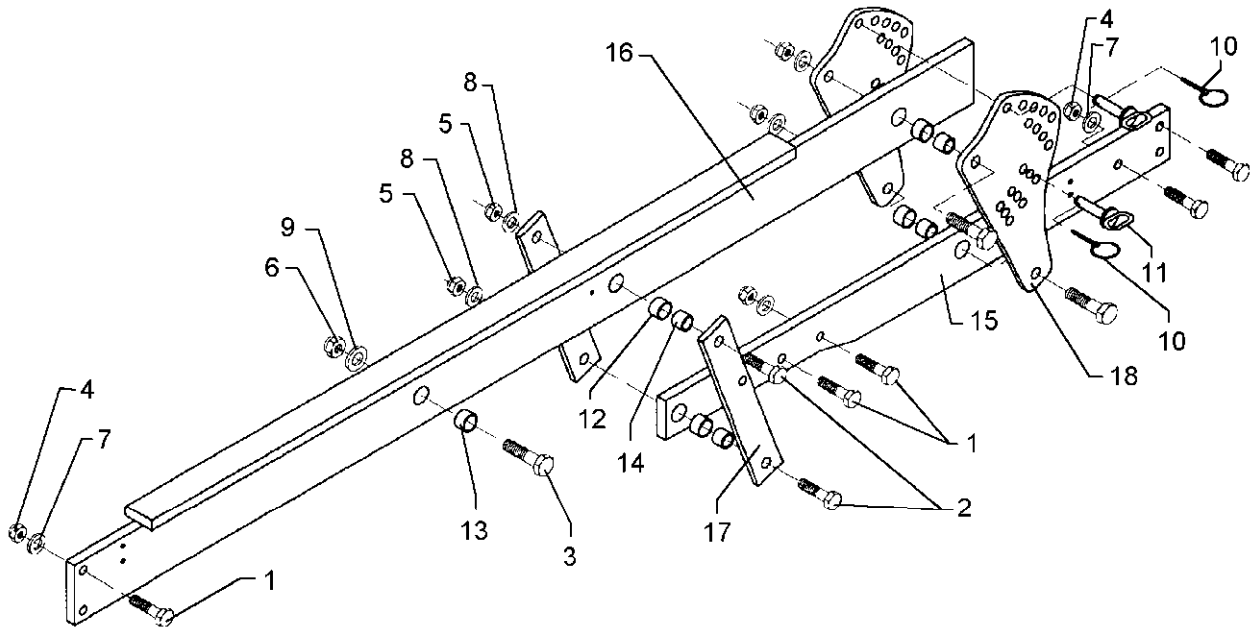
07.03

| Pos. | Art.-Nr. | Stk. | Artikeltext / Description | | Abmessung |
|------|----------|------|-----------------------------|-----------------|------------------------|
| 1 | 301 3870 | 6 | Sechskantschraube spz. | Bolt | M16x65-10.9 |
| 2 | 301 4602 | 4 | Sechskantschraube spz. | Bolt | M20x75-8.8 |
| 3 | 301 5392 | 1 | Sechskantschraube spz. | Bolt | M24x85-8.8 |
| 4 | 303 0935 | 6 | Sicherungsmutter | Selflocking nut | DIN985-NM16-8 Zn |
| 5 | 303 0936 | 4 | Sicherungsmutter | Selflocking nut | DIN985-NM20-8 Zn |
| 6 | 303 0937 | 1 | Sicherungsmutter | Selflocking nut | DIN985-NM24-8 Zn |
| 7 | 305 6155 | 6 | Scheibe | Washer | D30/17x6 St-37 |
| 8 | 305 6164 | 4 | Scheibe | Washer | D35/20,5x5 |
| 9 | 305 6274 | 1 | Scheibe | Washer | D50/25x8 |
| 10 | 311 9565 | 2 | Klappstift | Securing pin | 4,5mm |
| 11 | 313 8140 | 2 | Bolzen mit Griff | Pin with grip | GB D16x50,8/70 Zn |
| 12 | 317 3352 | 4 | Einspannbuchse mit Preßsitz | Expansion bush | EG28/32x20 |
| 13 | 317 3407 | 1 | Einspannbuchse | Expansion bush | EG24/32x20-DIN1498 |
| 14 | 317 6657 | 4 | Buchse | Bush | D20/28x22 |
| 15 | 417 8097 | 1 | Träger | Carrier | 80x20x1170 4xD7 |
| 16 | 417 8123 | 1 | Träger T-Profil | Carrier | 120x20x2095-60x20x1500 |
| 17 | 417 8110 | 2 | Lenker | Link | 60x12x382 |
| 18 | 417 8111 | 2 | Verstellplatte | Adjuster plate | 12x406,5x209 |



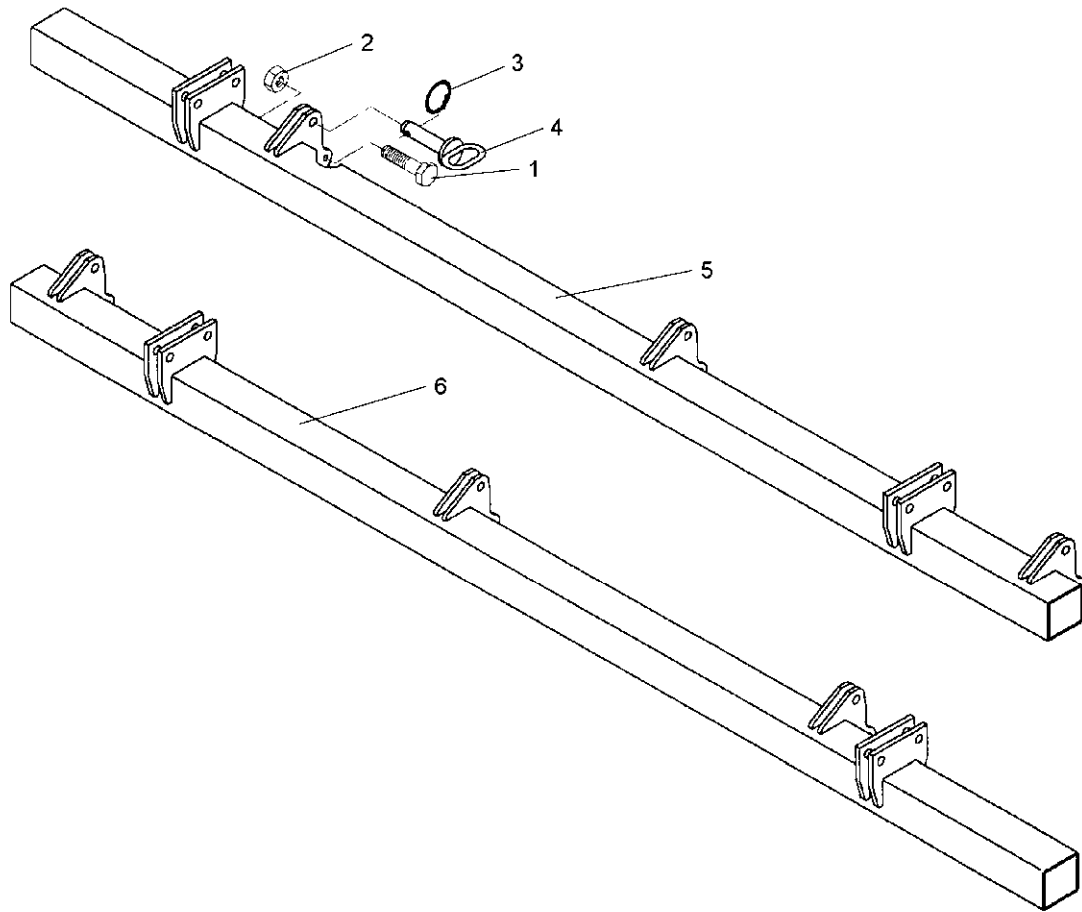
07.03

| Pos. | Art.-Nr. | Stk. | Artikeltext / Description | | Abmessung |
|------|----------|------|-----------------------------|-----------------|------------------------------|
| 1 | 301 3870 | 6 | Sechskantschraube spz. | Bolt | M16x65-10.9 |
| 2 | 301 4602 | 4 | Sechskantschraube spz. | Bolt | M20x75-8.8 |
| 3 | 301 5392 | 1 | Sechskantschraube spz. | Bolt | M24x85-8.8 |
| 4 | 303 0935 | 6 | Sicherungsmutter | Selflocking nut | DIN985-NM16-8 Zn |
| 5 | 303 0936 | 4 | Sicherungsmutter | Selflocking nut | DIN985-NM20-8 Zn |
| 6 | 303 0937 | 1 | Sicherungsmutter | Selflocking nut | DIN985-NM24-8 Zn |
| 7 | 305 6155 | 6 | Scheibe | Washer | D30/17x6 St-37 |
| 8 | 305 6164 | 4 | Scheibe | Washer | D35/20,5x5 |
| 9 | 305 6274 | 1 | Scheibe | Washer | D50/25x8 |
| 10 | 311 9565 | 2 | Klappstift | Securing pin | 4,5mm |
| 11 | 313 8140 | 2 | Bolzen mit Griff | Pin with grip | GB D16x50,8/70 Zn |
| 12 | 317 3352 | 4 | Einspannbuchse mit Preßsitz | Expansion bush | EG28/32x20 |
| 13 | 317 3407 | 1 | Einspannbuchse | Expansion bush | EG24/32x20-DIN1498 |
| 14 | 317 6657 | 4 | Buchse | Bush | D20/28x22 |
| 15 | 417 8098 | 1 | Träger | Carrier | 100x20x1162 2xD32 6xD16 4xD7 |
| 16 | 417 8122 | 1 | Träger T-Profil | Carrier | 120x20x1795-60x20x1200 |
| 17 | 417 8110 | 2 | Lenker | Link | 60x12x382 |
| 18 | 417 8111 | 2 | Verstellplatte | Adjuster plate | 12x406,5x209 |



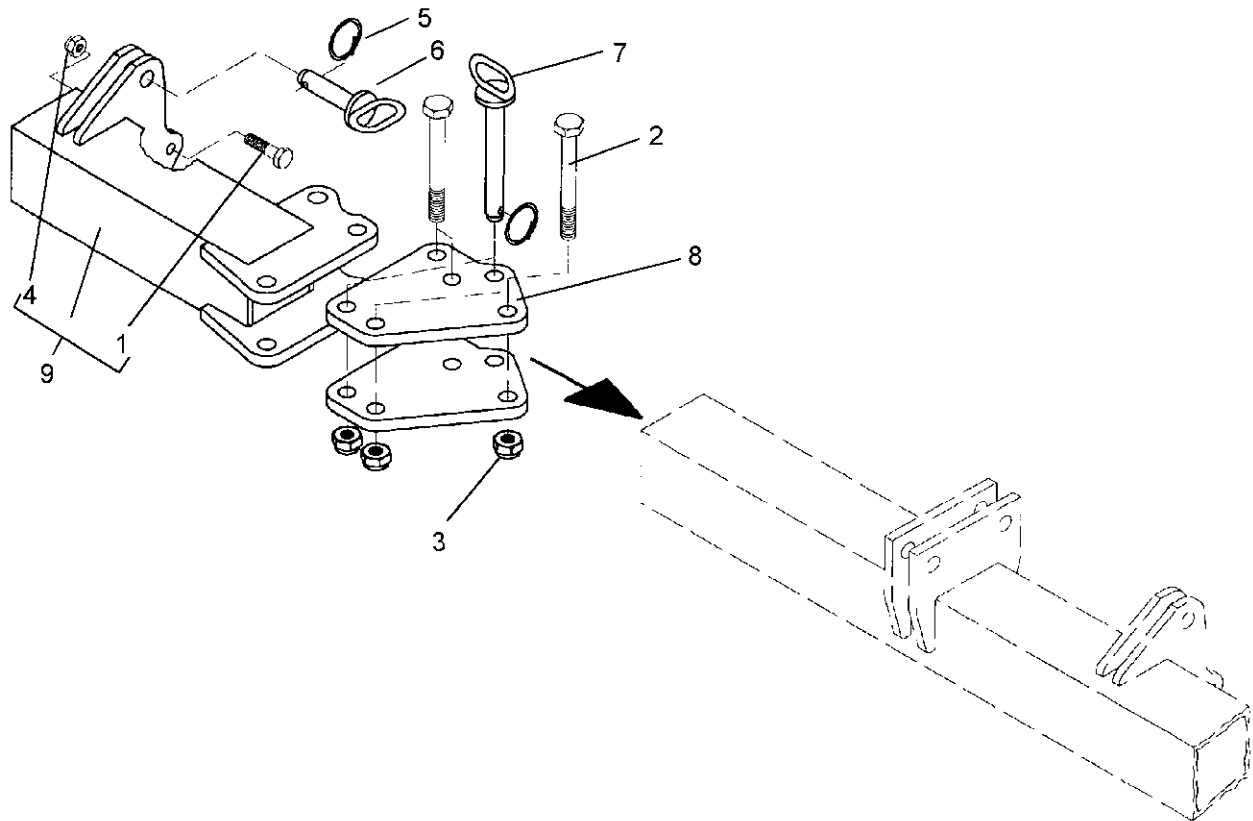
07.03

| Pos. | Art.-Nr. | Stk. | Artikeltext / Description | | Abmessung |
|------|----------|------|-----------------------------|-----------------|------------------------------|
| 1 | 301 3870 | 7 | Sechskantschraube spz. | Bolt | M16x65-10.9 |
| 2 | 301 4602 | 4 | Sechskantschraube spz. | Bolt | M20x75-8.8 |
| 3 | 301 5392 | 1 | Sechskantschraube spz. | Bolt | M24x85-8.8 |
| 4 | 303 0935 | 7 | Sicherungsmutter | Selflocking nut | DIN985-NM16-8 Zn |
| 5 | 303 0936 | 4 | Sicherungsmutter | Selflocking nut | DIN985-NM20-8 Zn |
| 6 | 303 0937 | 1 | Sicherungsmutter | Selflocking nut | DIN985-NM24-8 Zn |
| 7 | 305 6155 | 7 | Scheibe | Washer | D30/17x6 St-37 |
| 8 | 305 6164 | 4 | Scheibe | Washer | D35/20,5x5 |
| 9 | 305 6274 | 1 | Scheibe | Washer | D50/25x8 |
| 10 | 311 9565 | 2 | Klappstift | Securing pin | 4,5mm |
| 11 | 313 8140 | 2 | Bolzen mit Griff | Pin with grip | GB D16x50,8/70 Zn |
| 12 | 317 3352 | 4 | Einspannbuchse mit Preßsitz | Expansion bush | EG28/32x20 |
| 13 | 317 3407 | 1 | Einspannbuchse | Expansion bush | EG24/32x20-DIN1498 |
| 14 | 317 6657 | 4 | Buchse | Bush | D20/28x22 |
| 15 | 417 8098 | 1 | Träger | Carrier | 100x20x1162 2xD32 6xD16 4xD7 |
| 16 | 417 8123 | 1 | Träger T-Profil | Carrier | 120x20x2095-60x20x1500 |
| 17 | 417 8110 | 2 | Lenker | Link | 60x12x382 |
| 18 | 417 8111 | 2 | Verstellplatte | Adjuster plate | 12x406,5x209 |



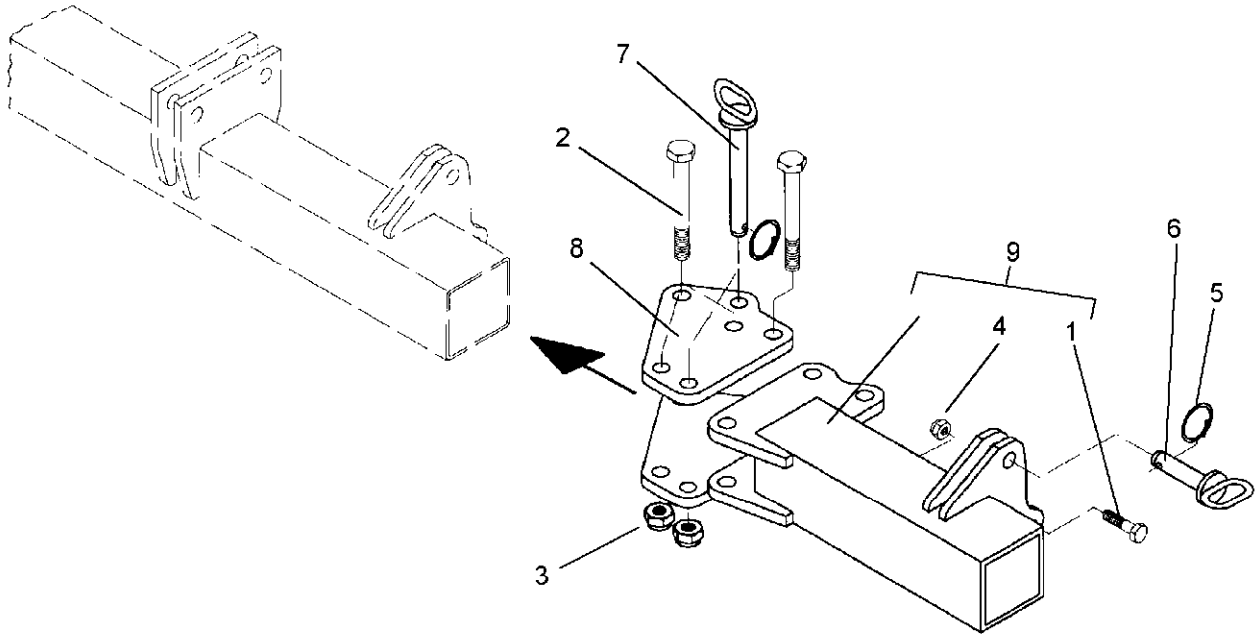
07.03

| Pos. | Art.-Nr. | Stk. | Artikeltext / Description | | Abmessung |
|------|----------|------|---------------------------|------------------------|-----------------------------|
| 1 | 301 3240 | 6 | Sechskantschraube spz. | Bolt | M10x45-8.8 |
| 2 | 303 0933 | 6 | Sicherungsmutter | Selflocking nut | DIN985-NM10-8 Zn |
| 3 | 305 8551 | 6 | Federsicherung | Securing clip | 41x3 |
| 4 | 313 1530 | 6 | Bolzen mit Griff | Pin with grip | GB D15x41,8/60 |
| 5 | 417 8162 | 1 | Tragrohr für Hohlscheiben | Frame for hollow discs | 80x80x2470 RE Smaragd 9/600 |
| 6 | 417 8163 | 1 | Tragrohr für Hohlscheiben | Frame for hollow discs | 80x80x2470 LI Smaragd 9/600 |



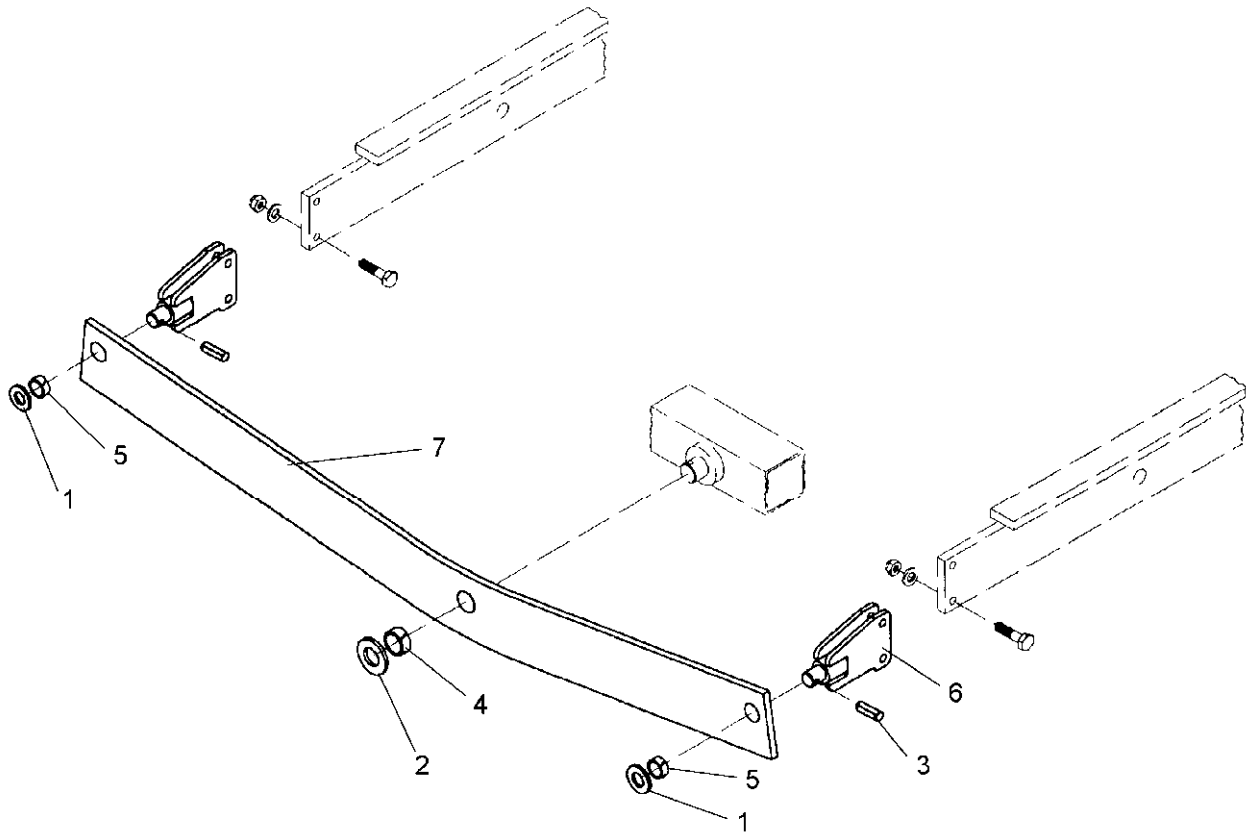
07.03

| Pos. | Art.-Nr. | Stk. | Artikeltext / Description | | Abmessung |
|------|----------|------|----------------------------|-----------------|----------------------|
| 1 | 301 3240 | 1 | Sechskantschraube spz. | Bolt | M10x45-8.8 |
| 2 | 301 4056 | 4 | Sechskantschraube DIN931-A | Bolt | M16x130-8.8 |
| 3 | 303 0935 | 4 | Sicherungsmutter | Selflocking nut | DIN985-NM16-8 Zn |
| 4 | 303 0970 | 1 | Sechskantmutter | Nut | M10 DIN934-8 |
| 5 | 305 8551 | 2 | Federsicherung | Securing clip | 41x3 |
| 6 | 313 8140 | 1 | Bolzen mit Griff | Pin with grip | GB D16x50,8/70 Zn |
| 7 | 313 8715 | 1 | Bolzen mit Griff | Pin with grip | GB D16x116,75/135-Zn |
| 8 | 417 6307 | 2 | Platte | Plate | 142x162,2x12 |
| 9 | 417 6308 | 1 | Seitenteil | Lateral part | 80x80x348 SM9 RE |



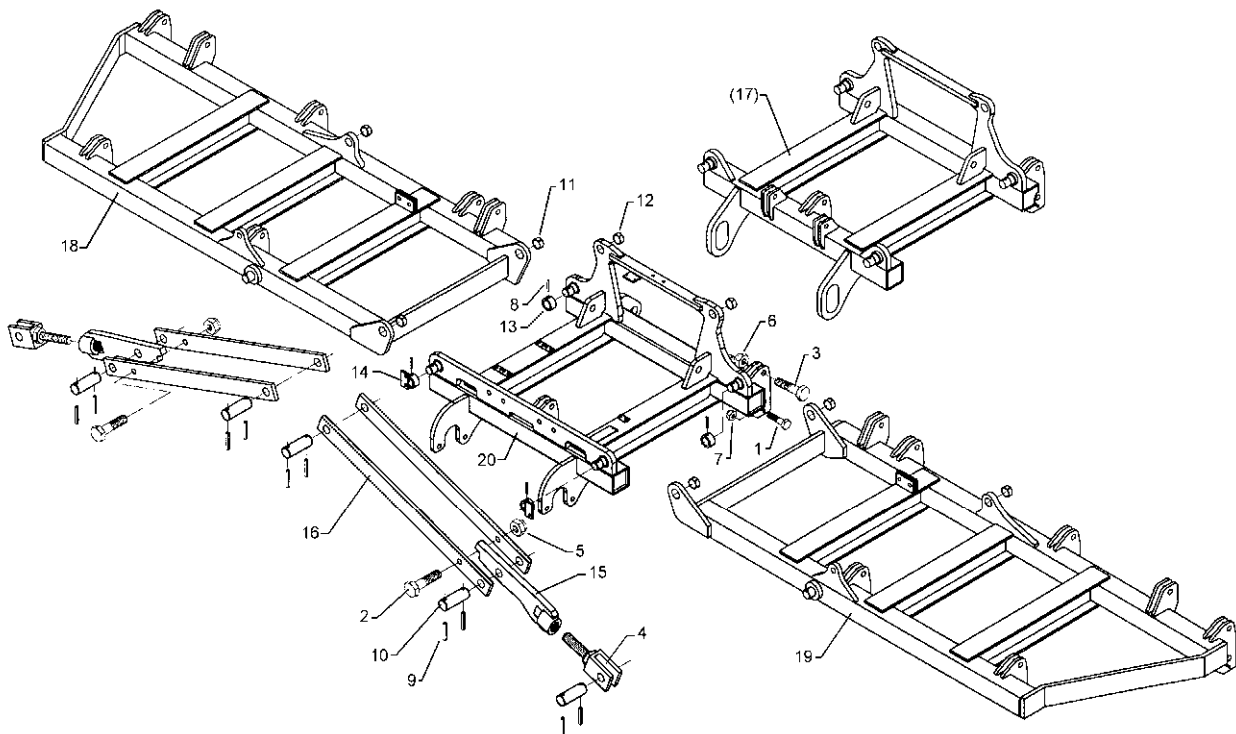
07.03

| Pos. | Art.-Nr. | Stk. | Artikeltext / Description | | Abmessung |
|------|----------|------|----------------------------|-----------------|----------------------|
| 1 | 301 3240 | 1 | Sechskantschraube spz. | Bolt | M10x45-8.8 |
| 2 | 301 4056 | 4 | Sechskantschraube DIN931-A | Bolt | M16x130-8.8 |
| 3 | 303 0935 | 4 | Sicherungsmutter | Selflocking nut | DIN985-NM16-8 Zn |
| 4 | 303 0970 | 1 | Sechskantmutter | Nut | M10 DIN934-8 |
| 5 | 305 8551 | 2 | Federsicherung | Securing clip | 41x3 |
| 6 | 313 8140 | 1 | Bolzen mit Griff | Pin with grip | GB D16x50,8/70 Zn |
| 7 | 313 8715 | 1 | Bolzen mit Griff | Pin with grip | GB D16x116,75/135-Zn |
| 8 | 417 6307 | 2 | Platte | Plate | 142x162,2x12 |
| 9 | 417 6309 | 1 | Seitenteil | Lateral part | 80x80x348 SM9 LI |



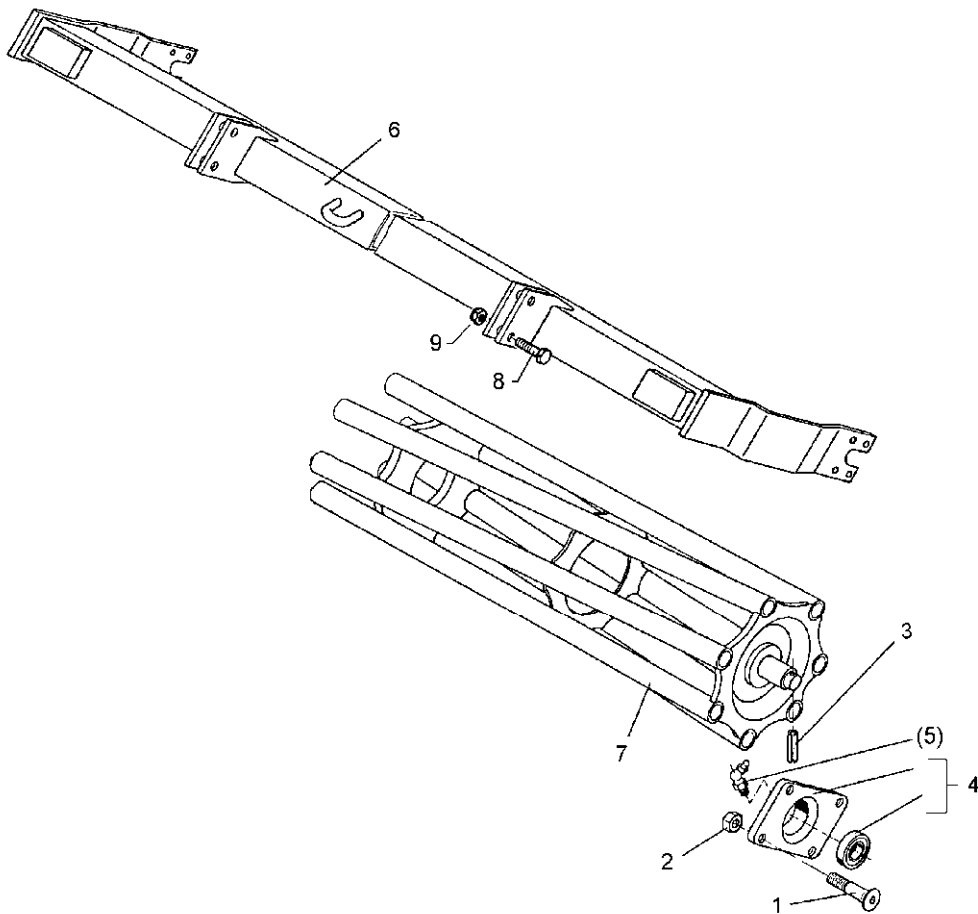
07.03

| Pos. | Art.-Nr. | Stk. | Artikeltext / Description | Abmessung | |
|------|----------|------|-----------------------------|-------------------|-------------------------|
| 1 | 305 2050 | 4 | Paßscheibe | Shim | 30x42x1,0 DIN988 |
| 2 | 305 2250 | 1 | Stützscheibe | Supporting washer | S 40x50x2,5 DIN988 |
| 3 | 309 6174 | 3 | Spannhülse | Expansion bush | 10x70-DIN1481 |
| 4 | 317 2008 | 1 | Einspannbuchse mit Preßsitz | Expansion bush | EG40/44x16 |
| 5 | 317 3351 | 2 | Einspannbuchse | Expansion bush | EG30/38x16-DIN1498 |
| 6 | 417 8125 | 2 | Zapfen mit Platte | Plate with pivot | D30-160-2xD16 Smaragd 9 |
| 7 | 417 8131 | 1 | Waagebalken | Balance bar | 140x15x1795 SM-9/600 |



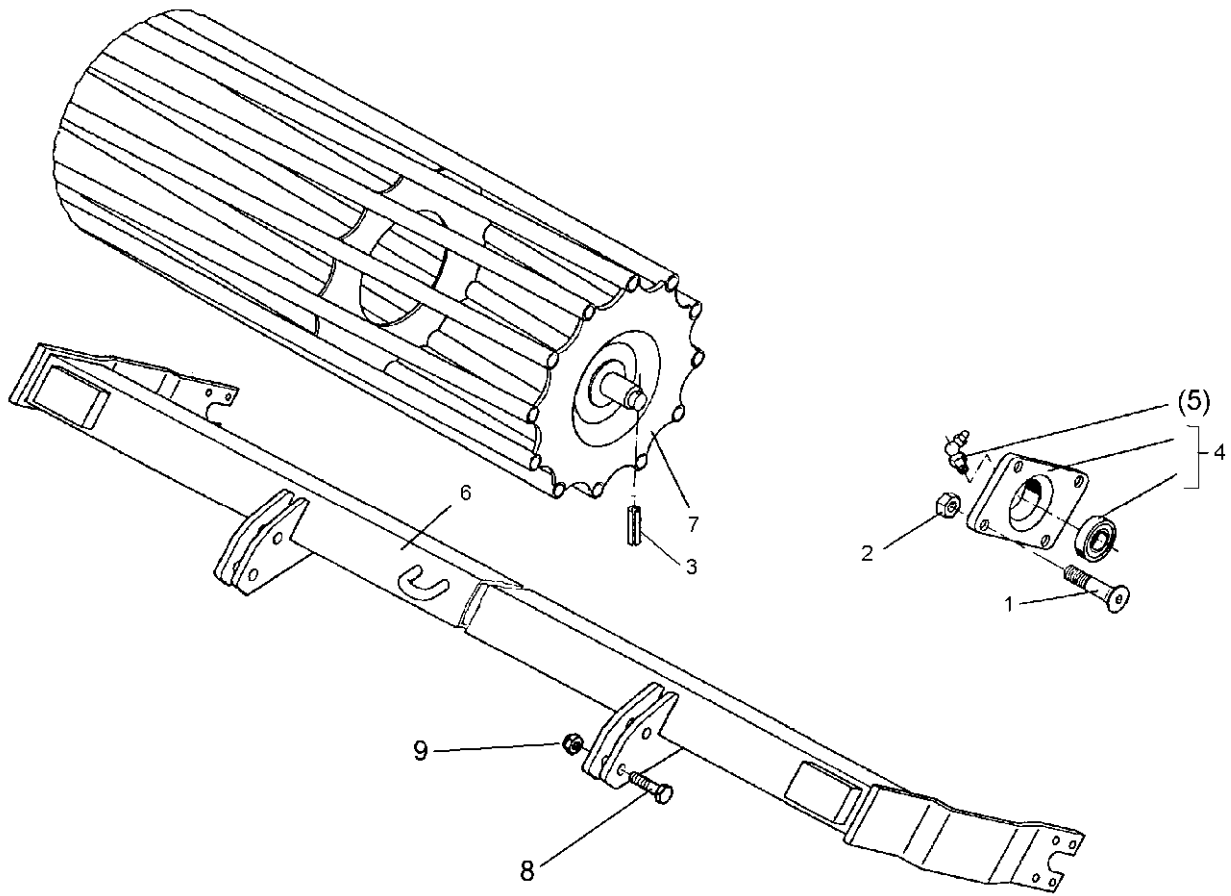
07.03

| Pos. | Art.-Nr. | Stk. | Artikeltext / Description | | Abmessung |
|------|----------|------|-----------------------------|-----------------------------|-----------------------|
| 1 | 301 3399 | 13 | Sechskantschraube spz. | Bolt | M12x65-10.9 |
| 2 | 301 5386 | 2 | Sechskantschraube spz. | Bolt | M16x70-8.8 |
| 3 | 301 5392 | 13 | Sechskantschraube spz. | Bolt | M24x85-8.8 |
| 4 | 302 8962 | 2 | Gabelstück | Forkpiece | M30x90-22-D25 |
| 5 | 303 0935 | 2 | Sicherungsmutter | Selflocking nut | DIN985-NM16-8 Zn |
| 6 | 303 0937 | 13 | Sicherungsmutter | Selflocking nut | DIN985-NM24-8 Zn |
| 7 | 303 0972 | 13 | Sechskantmutter | Nut | M12 DIN934-8 |
| 8 | 309 6211 | 4 | Spannhülse | Expansion bush | 12x60-DIN1481 |
| 9 | 309 6073 | 12 | Spannhülse | Expansion bush | 8x50-DIN1481 |
| 10 | 313 7770 | 6 | Bolzen | Pin | BB D25x48/78 Zn |
| 11 | 317 2005 | 4 | Einspannbuchse mit Preßsitz | Expansion bush | EG40/44x20 |
| 12 | 317 3417 | 4 | Einspannbuchse mit Preßsitz | Expansion bush | EG30/38x25 |
| 13 | 317 8641 | 2 | Stelling | Adjusting ring | D54/38x32-D12 |
| 14 | 317 8642 | 2 | Stelling mit Lasche | Adjusting ring with lashing | D55/38x32 70x40 2xD11 |
| 15 | 417 8140 | 2 | Gelenkstück | Joint | 20x100x315-M30 |
| 16 | 417 8143 | 4 | Zugstange | Drawrod | 50x12x992 |
| 17 | 417 8211 | 1 | Mittelteil | Center section | Smaragd 9/600-K D68 |
| 18 | 417 8216 | 1 | Seitenteil | Lateral part | Smaragd 9/600 RE |
| 19 | 417 8217 | 1 | Seitenteil | Lateral part | Smaragd 9/600 LI |
| 20 | 417 8229 | 1 | Mittelteil | Center section | Smaragd 9/600-K D20 |



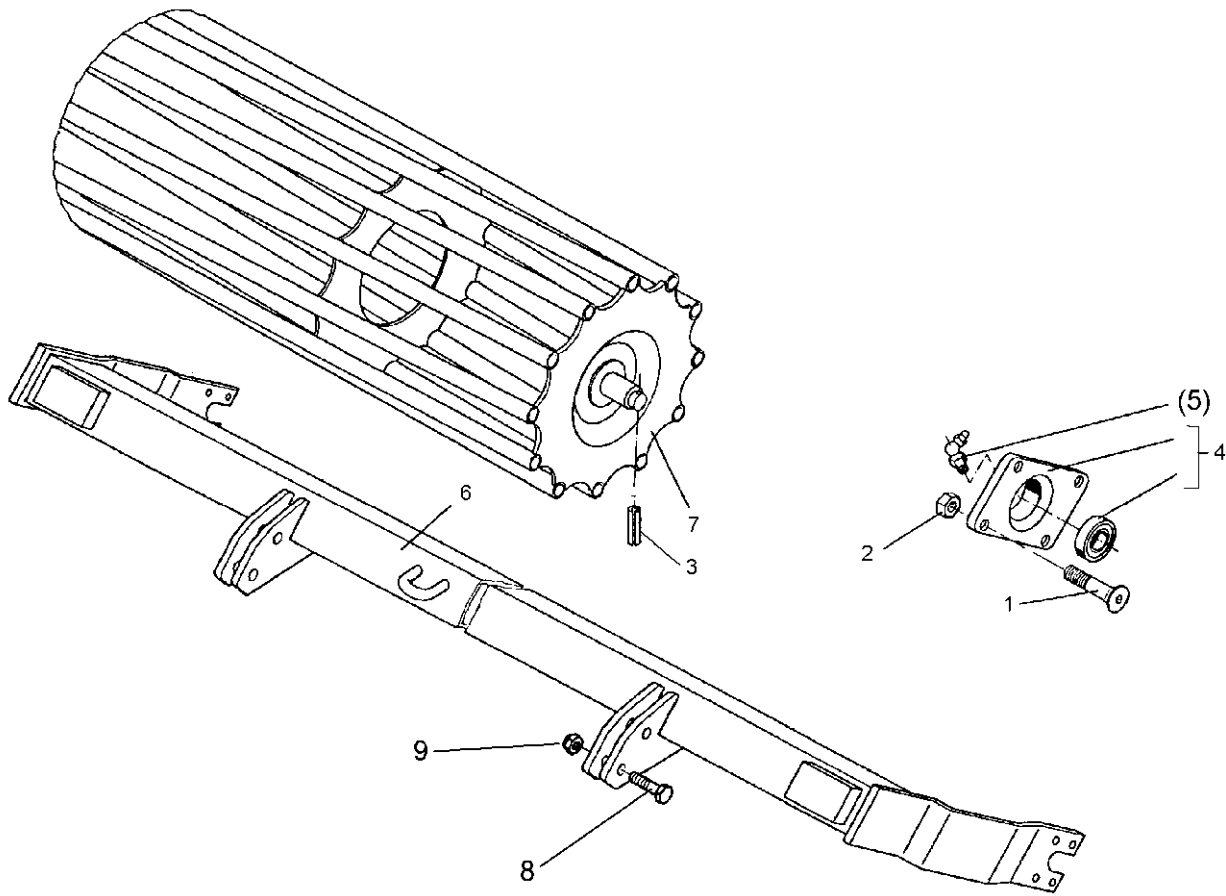
07.03

| Pos. | Art.-Nr. | Stk. | Artikeltext / Description | | Abmessung |
|------|----------|------|-----------------------------|------------------|---------------------|
| 1 | 301 6130 | 8 | Senkschraube DIN7991-A | Countersunk bolt | M12x40-10.9 |
| 2 | 303 0934 | 8 | Sicherungsmutter | Selflocking nut | DIN985-NM12-8 Zn |
| 3 | 309 6072 | 2 | Spannhülse | Expansion bush | 8x40-DIN1481 Zn |
| 4 | 319 9365 | 2 | Flanschlager-Gehäuseeinheit | Bearing cpl. | RCJ 35 35x118x39,9 |
| 5 | 323 6360 | 2 | Schmiernippel | Grease nipple | R1/8 |
| 6 | 422 6602 | 1 | Tragrahmen | Frame | 80x2910 D400-300-K |
| 7 | 423 0943 | 1 | Rohrstabwalze | Tube bar roller | D400x2954-V RE 3.00 |
| 8 | 301 3870 | 4 | Sechskantschraube spz. | Bolt | M16x65-10.9 |
| 9 | 303 0935 | 4 | Sicherungsmutter | Selflocking nut | DIN985-NM16-8 Zn |



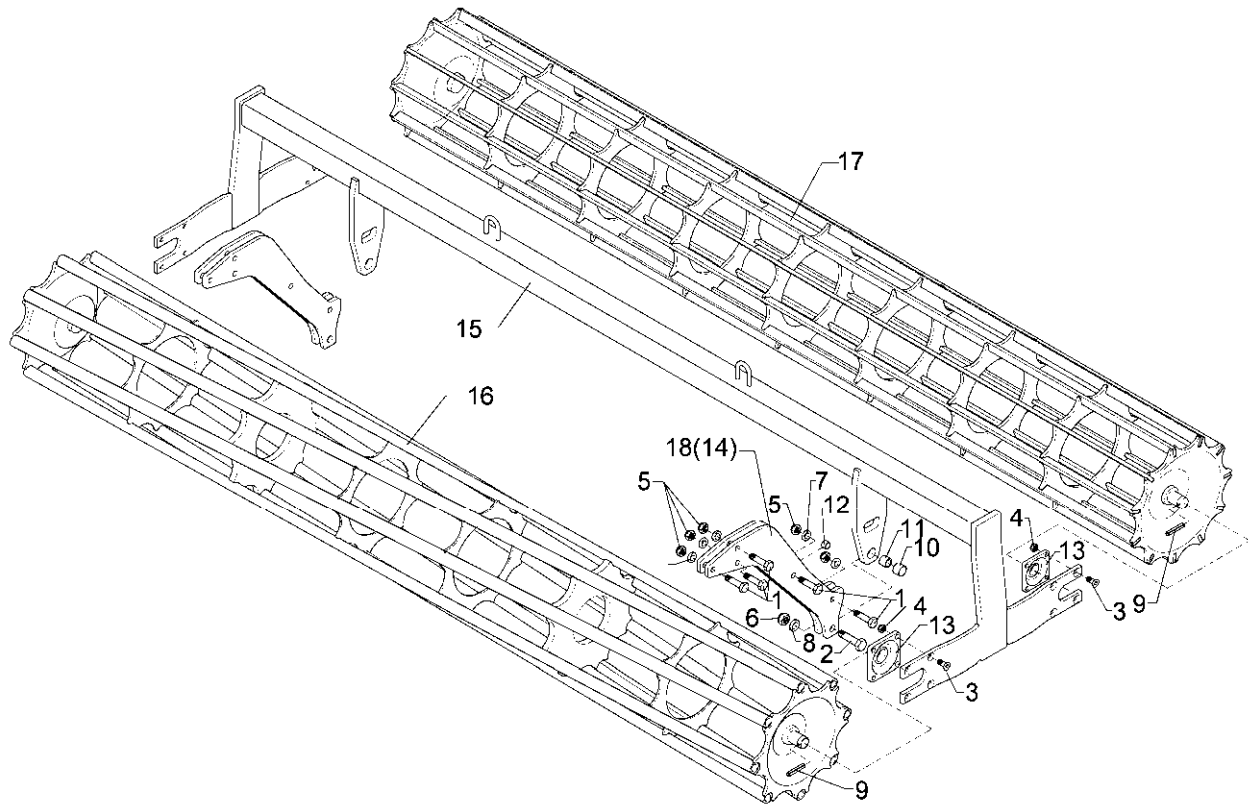
07.03

| Pos. | Art.-Nr. | Stk. | Artikeltext / Description | | Abmessung |
|------|----------|------|-----------------------------|------------------|---------------------|
| 1 | 301 6130 | 8 | Senkschraube DIN7991-A | Countersunk bolt | M12x40-10.9 |
| 2 | 303 0934 | 8 | Sicherungsmutter | Selflocking nut | DIN985-NM12-8 Zn |
| 3 | 309 6072 | 2 | Spannhülse | Expansion bush | 8x40-DIN1481 Zn |
| 4 | 319 9365 | 2 | Flanschlager-Gehäuseeinheit | Bearing cpl. | RCJ 35 35x118x39,9 |
| 5 | 323 6360 | 2 | Schmiernippel | Grease nipple | R1/8 |
| 6 | 422 6608 | 1 | Tragrahmen | Frame | 80x2910 D540-300-RE |
| 7 | 423 0938 | 1 | Rohrstabwalze | Tube bar roller | D540x2954 RE 3.00 |
| 8 | 301 3870 | 4 | Sechskantschraube spz. | Bolt | M16x65-10.9 |
| 9 | 303 0935 | 4 | Sicherungsmutter | Selflocking nut | DIN985-NM16-8 Zn |



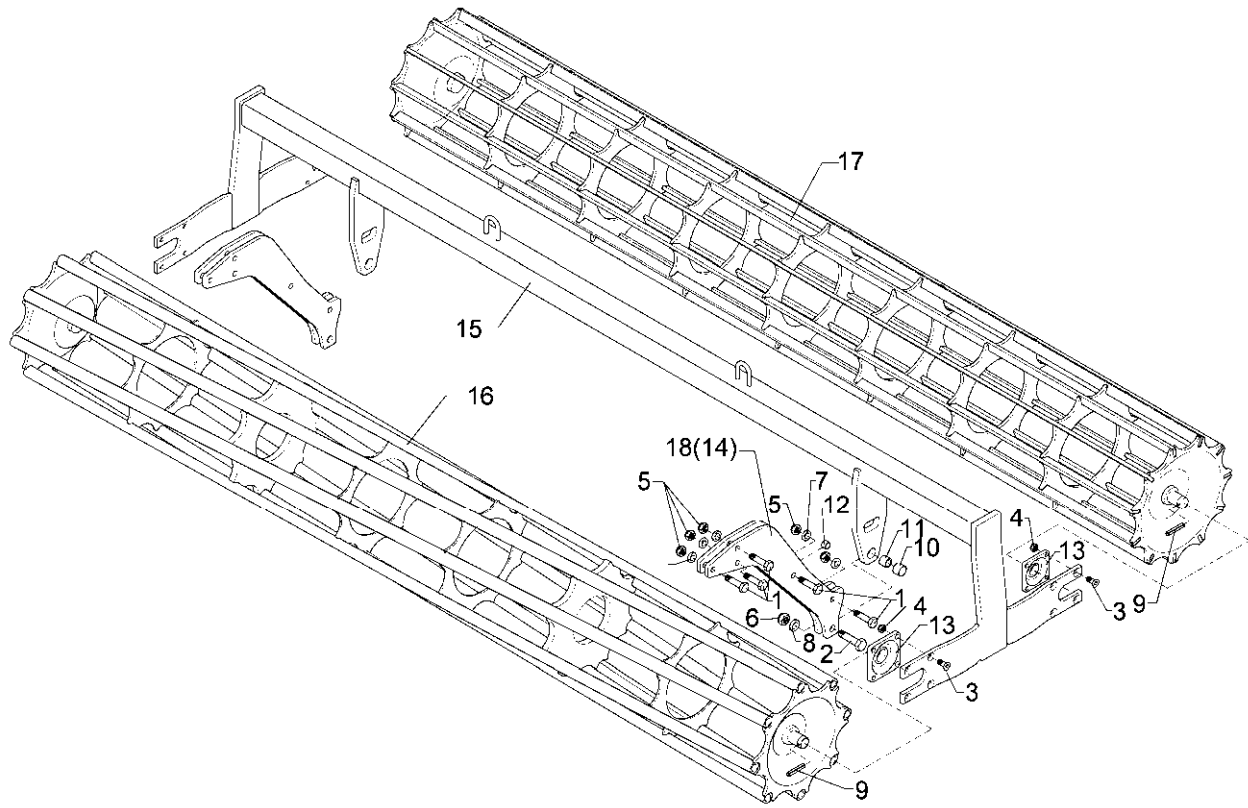
07.03

| Pos. | Art.-Nr. | Stk. | Artikeltext / Description | | Abmessung |
|------|----------|------|-----------------------------|------------------|---------------------|
| 1 | 301 6130 | 8 | Senkschraube DIN7991-A | Countersunk bolt | M12x40-10.9 |
| 2 | 303 0934 | 8 | Sicherungsmutter | Selflocking nut | DIN985-NM12-8 Zn |
| 3 | 309 6072 | 2 | Spannhülse | Expansion bush | 8x40-DIN1481 Zn |
| 4 | 319 9365 | 2 | Flanschlager-Gehäuseeinheit | Bearing cpl. | RCJ 35 35x118x39,9 |
| 5 | 323 6360 | 2 | Schmiernippel | Grease nipple | R1/8 |
| 6 | 422 6609 | 1 | Tragrahmen | Frame | 80x2910 D540-300-LI |
| 7 | 423 0938 | 1 | Rohrstabwalze | Tube bar roller | D540x2954 RE 3.00 |
| 8 | 301 3870 | 4 | Sechskantschraube spz. | Bolt | M16x65-10.9 |
| 9 | 303 0935 | 4 | Sicherungsmutter | Selflocking nut | DIN985-NM16-8 Zn |



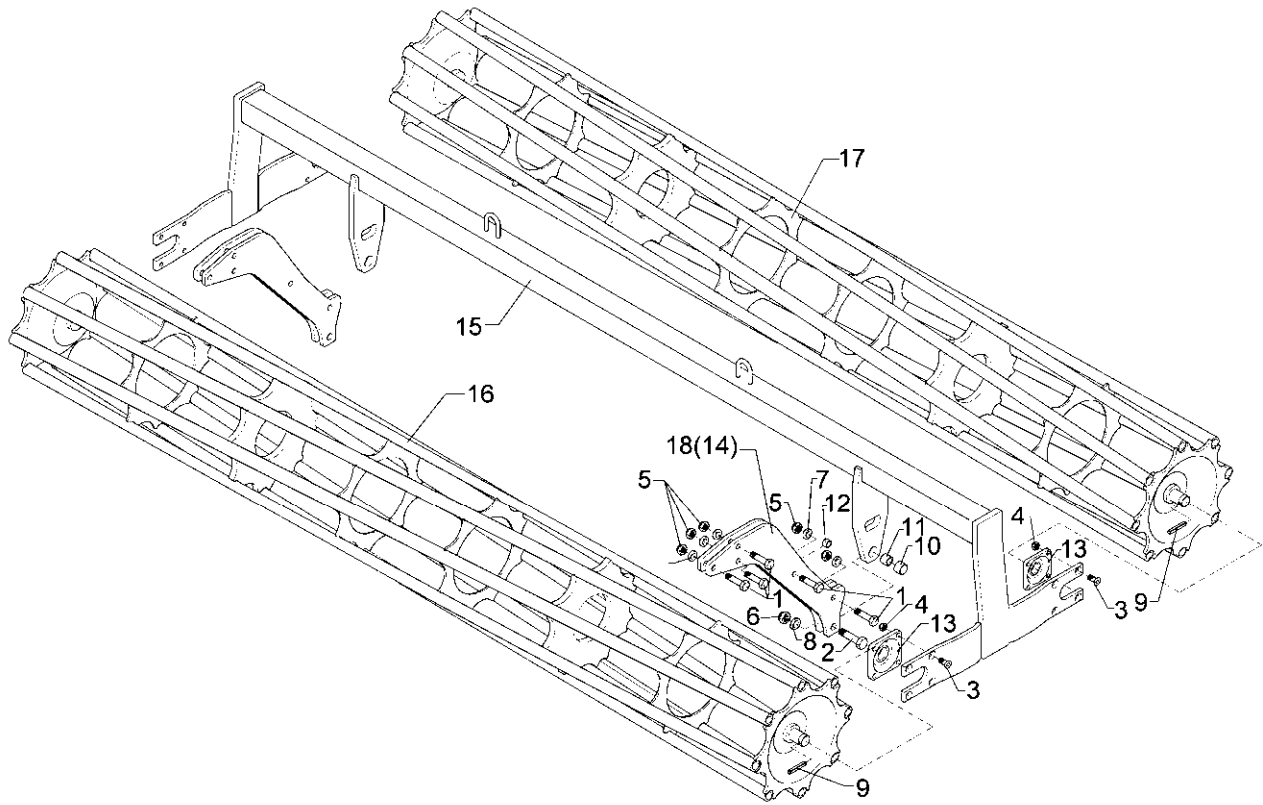
07.03

| Pos. | Art.-Nr. | Stk. | Artikeltext / Description | | Abmessung |
|------|----------|------|-----------------------------|------------------|----------------------|
| 1 | 301 5360 | 10 | Sechskantschraube spz. | Bolt | M16x70-12.9 |
| 2 | 301 4602 | 2 | Sechskantschraube spz. | Bolt | M20x75-8.8 |
| 3 | 301 6130 | 16 | Senkschraube DIN7991-A | Countersunk bolt | M12x40-10.9 |
| 4 | 303 0934 | 16 | Sicherungsmutter | Selflocking nut | DIN985-NM12-8 Zn |
| 5 | 303 0935 | 10 | Sicherungsmutter | Selflocking nut | DIN985-NM16-8 Zn |
| 6 | 303 0936 | 2 | Sicherungsmutter | Selflocking nut | DIN985-NM20-8 Zn |
| 7 | 305 6155 | 10 | Scheibe | Washer | D30/17x6 St-37 |
| 8 | 305 6164 | 2 | Scheibe | Washer | D35/20,5x5 |
| 9 | 309 6072 | 4 | Spannhülse | Expansion bush | 8x40-DIN1481 Zn |
| 10 | 317 3352 | 2 | Einspannbuchse mit Preßsitz | Expansion bush | EG28/32x20 |
| 11 | 317 6657 | 2 | Buchse | Bush | D20/28x22 |
| 12 | 317 6658 | 2 | Buchse | Bush | D16/22x22 |
| 13 | 319 9365 | 4 | Flanschlager-Gehäuseeinheit | Bearing cpl. | RCJ 35 35x118x39,9 |
| 14 | 417 8113 | 4 | Platte | Plate | 12x490x510 |
| 15 | 422 6688 | 1 | Tragrahmen | Frame | 80x2910 2xD400-300-K |
| 16 | 423 0943 | 1 | Rohrstabwalze | Tube bar roller | D400x2954-V RE 3.00 |
| 17 | 423 1009 | 1 | Flachstabwalze | Flat bar roller | D400x2954/11 3.00 |
| 18 | 417 8114 | 4 | Platte | Plate | 12x540x510 |



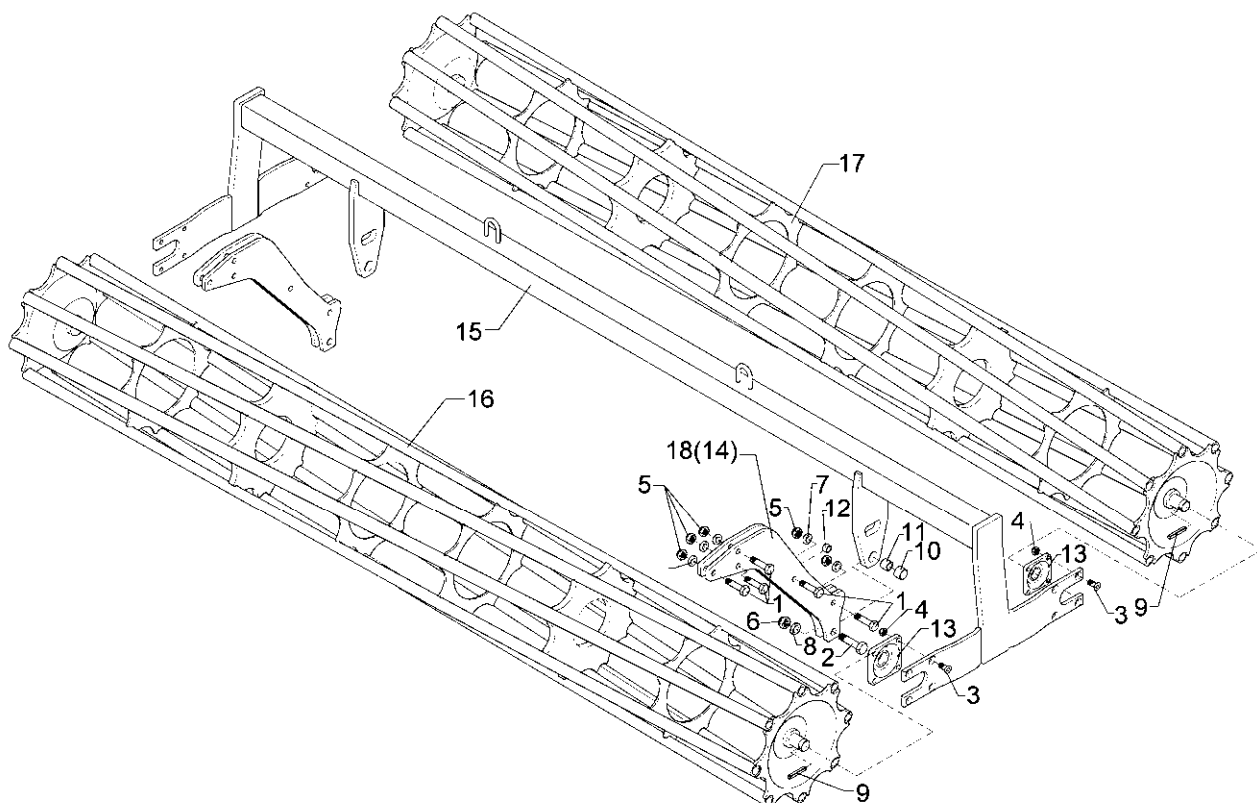
07.03

| Pos. | Art.-Nr. | Stk. | Artikeltext / Description | | Abmessung |
|------|----------|------|-----------------------------|------------------|----------------------|
| 1 | 301 5360 | 10 | Sechskantschraube spz. | Bolt | M16x70-12.9 |
| 2 | 301 4602 | 2 | Sechskantschraube spz. | Bolt | M20x75-8.8 |
| 3 | 301 6130 | 16 | Senkschraube DIN7991-A | Countersunk bolt | M12x40-10.9 |
| 4 | 303 0934 | 16 | Sicherungsmutter | Selflocking nut | DIN985-NM12-8 Zn |
| 5 | 303 0935 | 10 | Sicherungsmutter | Selflocking nut | DIN985-NM16-8 Zn |
| 6 | 303 0936 | 2 | Sicherungsmutter | Selflocking nut | DIN985-NM20-8 Zn |
| 7 | 305 6155 | 10 | Scheibe | Washer | D30/17x6 St-37 |
| 8 | 305 6164 | 2 | Scheibe | Washer | D35/20,5x5 |
| 9 | 309 6072 | 4 | Spannhülse | Expansion bush | 8x40-DIN1481 Zn |
| 10 | 317 3352 | 2 | Einspannbuchse mit Preßsitz | Expansion bush | EG28/32x20 |
| 11 | 317 6657 | 2 | Buchse | Bush | D20/28x22 |
| 12 | 317 6658 | 2 | Buchse | Bush | D16/22x22 |
| 13 | 319 9365 | 4 | Flanschlager-Gehäuseeinheit | Bearing cpl. | RCJ 35 35x118x39,9 |
| 14 | 417 8113 | 4 | Platte | Plate | 12x490x510 |
| 15 | 422 6688 | 1 | Tragrahmen | Frame | 80x2910 2xD400-300-K |
| 16 | 423 0943 | 1 | Rohrstabwalze | Tube bar roller | D400x2954-V RE 3.00 |
| 17 | 423 1009 | 1 | Flachstabwalze | Flat bar roller | D400x2954/11 3.00 |
| 18 | 417 8114 | 4 | Platte | Plate | 12x540x510 |



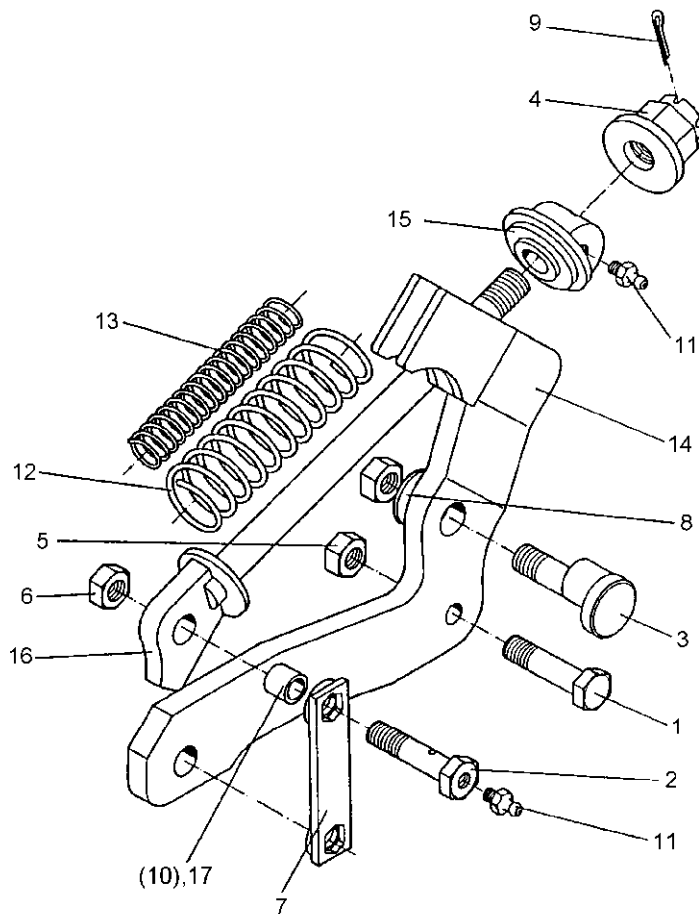
07.03

| Pos. | Art.-Nr. | Stk. | Artikeltext / Description | | Abmessung |
|------|----------|------|-----------------------------|------------------|----------------------|
| 1 | 301 5360 | 10 | Sechskantschraube spz. | Bolt | M16x70-12.9 |
| 2 | 301 4602 | 2 | Sechskantschraube spz. | Bolt | M20x75-8.8 |
| 3 | 301 6130 | 16 | Senkschraube DIN7991-A | Countersunk bolt | M12x40-10.9 |
| 4 | 303 0934 | 16 | Sicherungsmutter | Selflocking nut | DIN985-NM12-8 Zn |
| 5 | 303 0935 | 10 | Sicherungsmutter | Selflocking nut | DIN985-NM16-8 Zn |
| 6 | 303 0936 | 2 | Sicherungsmutter | Selflocking nut | DIN985-NM20-8 Zn |
| 7 | 305 6155 | 10 | Scheibe | Washer | D30/17x6 St-37 |
| 8 | 305 6164 | 2 | Scheibe | Washer | D35/20,5x5 |
| 9 | 309 6072 | 4 | Spannhülse | Expansion bush | 8x40-DIN1481 Zn |
| 10 | 317 3352 | 2 | Einspannbuchse mit Preßsitz | Expansion bush | EG28/32x20 |
| 11 | 317 6657 | 2 | Buchse | Bush | D20/28x22 |
| 12 | 317 6658 | 2 | Buchse | Bush | D16/22x22 |
| 13 | 319 9365 | 4 | Flanschlager-Gehäuseeinheit | Bearing cpl. | RCJ 35 35x118x39,9 |
| 14 | 417 8113 | 4 | Platte | Plate | 12x490x510 |
| 15 | 422 6688 | 1 | Tragrahmen | Frame | 80x2910 2xD400-300-K |
| 16 | 423 0943 | 1 | Rohrstabwalze | Tube bar roller | D400x2954-V RE 3.00 |
| 17 | 423 0963 | 1 | Rohrstabwalze | Tube bar roller | D400x2954-V LI 3.00 |
| 18 | 417 8114 | 4 | Platte | Plate | 12x540x510 |



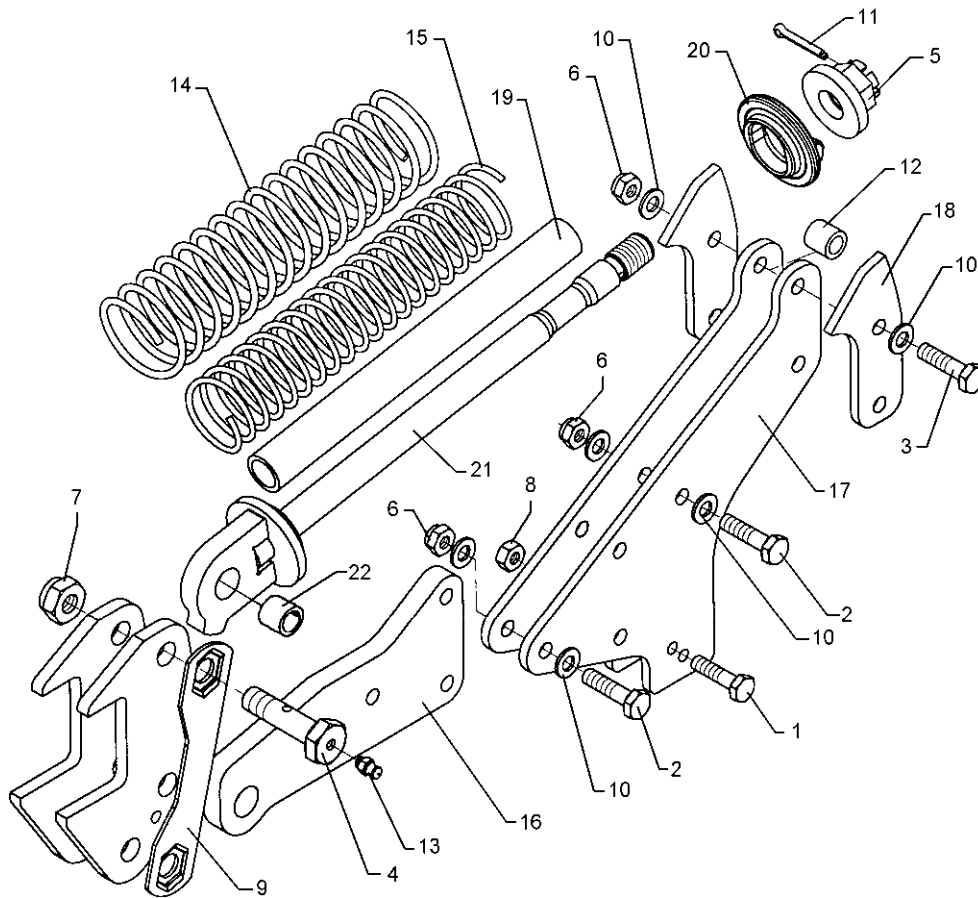
07.03

| Pos. | Art.-Nr. | Stk. | Artikeltext / Description | | Abmessung |
|------|----------|------|-----------------------------|------------------|----------------------|
| 1 | 301 5360 | 10 | Sechskantschraube spz. | Bolt | M16x70-12.9 |
| 2 | 301 4602 | 2 | Sechskantschraube spz. | Bolt | M20x75-8.8 |
| 3 | 301 6130 | 16 | Senkschraube DIN7991-A | Countersunk bolt | M12x40-10.9 |
| 4 | 303 0934 | 16 | Sicherungsmutter | Selflocking nut | DIN985-NM12-8 Zn |
| 5 | 303 0935 | 10 | Sicherungsmutter | Selflocking nut | DIN985-NM16-8 Zn |
| 6 | 303 0936 | 2 | Sicherungsmutter | Selflocking nut | DIN985-NM20-8 Zn |
| 7 | 305 6155 | 10 | Scheibe | Washer | D30/17x6 St-37 |
| 8 | 305 6164 | 2 | Scheibe | Washer | D35/20,5x5 |
| 9 | 309 6072 | 4 | Spannhülse | Expansion bush | 8x40-DIN1481 Zn |
| 10 | 317 3352 | 2 | Einspannbuchse mit Preßsitz | Expansion bush | EG28/32x20 |
| 11 | 317 6657 | 2 | Buchse | Bush | D20/28x22 |
| 12 | 317 6658 | 2 | Buchse | Bush | D16/22x22 |
| 13 | 319 9365 | 4 | Flanschlager-Gehäuseeinheit | Bearing cpl. | RCJ 35 35x118x39,9 |
| 14 | 417 8113 | 4 | Platte | Plate | 12x490x510 |
| 15 | 422 6688 | 1 | Tragrahmen | Frame | 80x2910 2xD400-300-K |
| 16 | 423 0943 | 1 | Rohrstabwalze | Tube bar roller | D400x2954-V RE 3.00 |
| 17 | 423 0963 | 1 | Rohrstabwalze | Tube bar roller | D400x2954-V LI 3.00 |
| 18 | 417 8114 | 4 | Platte | Plate | 12x540x510 |



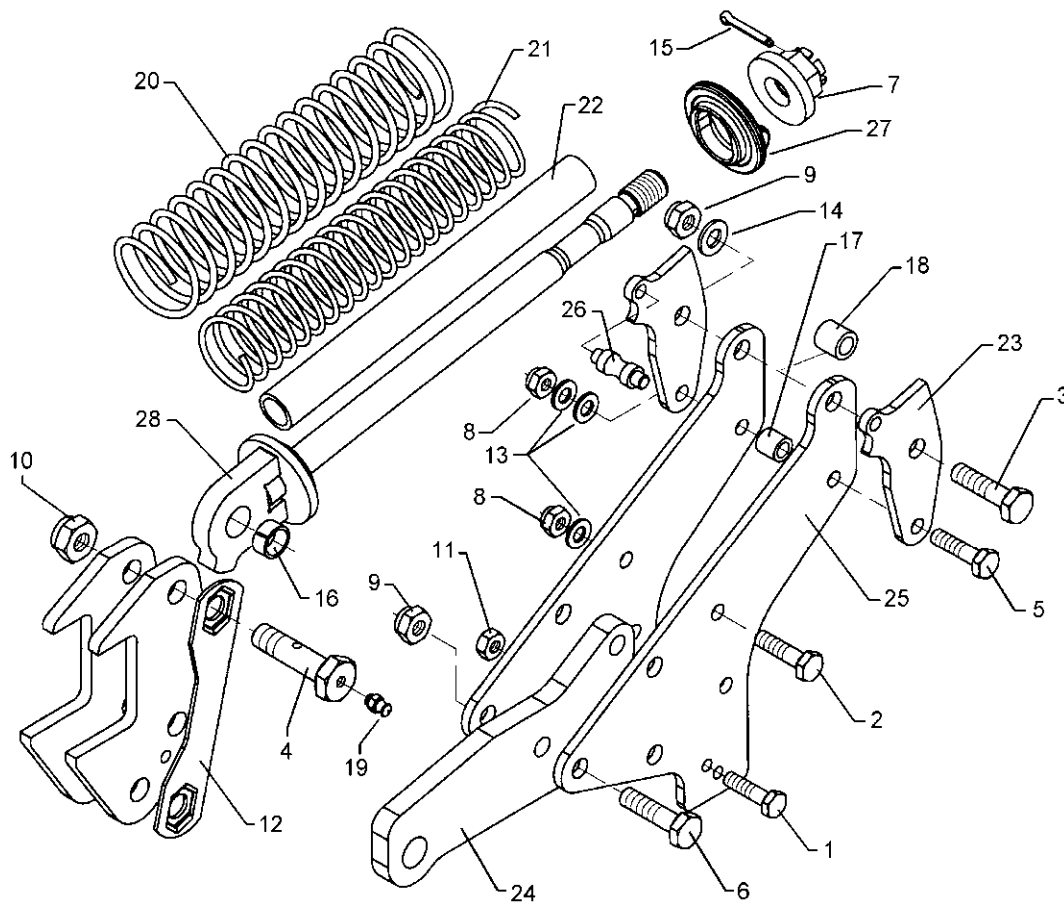
07.03

| Pos. | Art.-Nr. | Stk. | Artikeltext / Description | | Abmessung |
|------|----------|------|--------------------------------|-----------------|---------------------|
| 1 | 301 4600 | 1 | Sechskantschraube DIN931-A | Bolt | M20x70x28-8.8 |
| 2 | 301 4637 | 2 | Sechskantschraube-Schmierbohr. | Bolt | M24x85-8.8 MSB |
| 3 | 301 8215 | 1 | Exzentrerschraube | Eccentric bolt | M24x75/D35-24 |
| 4 | 303 0125 | 1 | Kronenmutter mit Bund | Castle nut | M24/50 |
| 5 | 303 0936 | 1 | Sicherungsmutter | Selflocking nut | DIN985-NM20-8 Zn |
| 6 | 303 0937 | 3 | Sicherungsmutter | Selflocking nut | DIN985-NM24-8 Zn |
| 7 | 305 1328 | 1 | Sicherungsblech | Locking plate | 60x4x210 1x150-SW36 |
| 8 | 305 6253 | 2 | Scheibe | Washer | B25 DIN125-St |
| 9 | 311 7635 | 1 | Splint | Peg | 5x45 DIN94-St Zn |
| 10 | 317 3403 | 2 | Einspannbuchse | Expansion bush | EG24/32x22-DIN1498 |
| 11 | 323 6348 | 3 | Schmiernippel | Grease nipple | AM10x1 DIN71412 |
| 12 | 329 8436 | 1 | Druckfeder | Spring | 21x90,5x400 |
| 13 | 329 8437 | 1 | Druckfeder | Spring | 13x55x380 Links |
| 14 | 427 5687 | 1 | Überlastgrindel | Beam | Ü-100x22 A |
| 15 | 427 8167 | 1 | Lager | Bearing | D100/25x80 Ü |
| 16 | 427 8236 | 1 | Führung | Guiding | Ü-80x22/100x22 A |
| 17 | 317 3412 | 2 | Einspannbuchse mit Preßsitz | Expansion bush | EG24/32x22 |



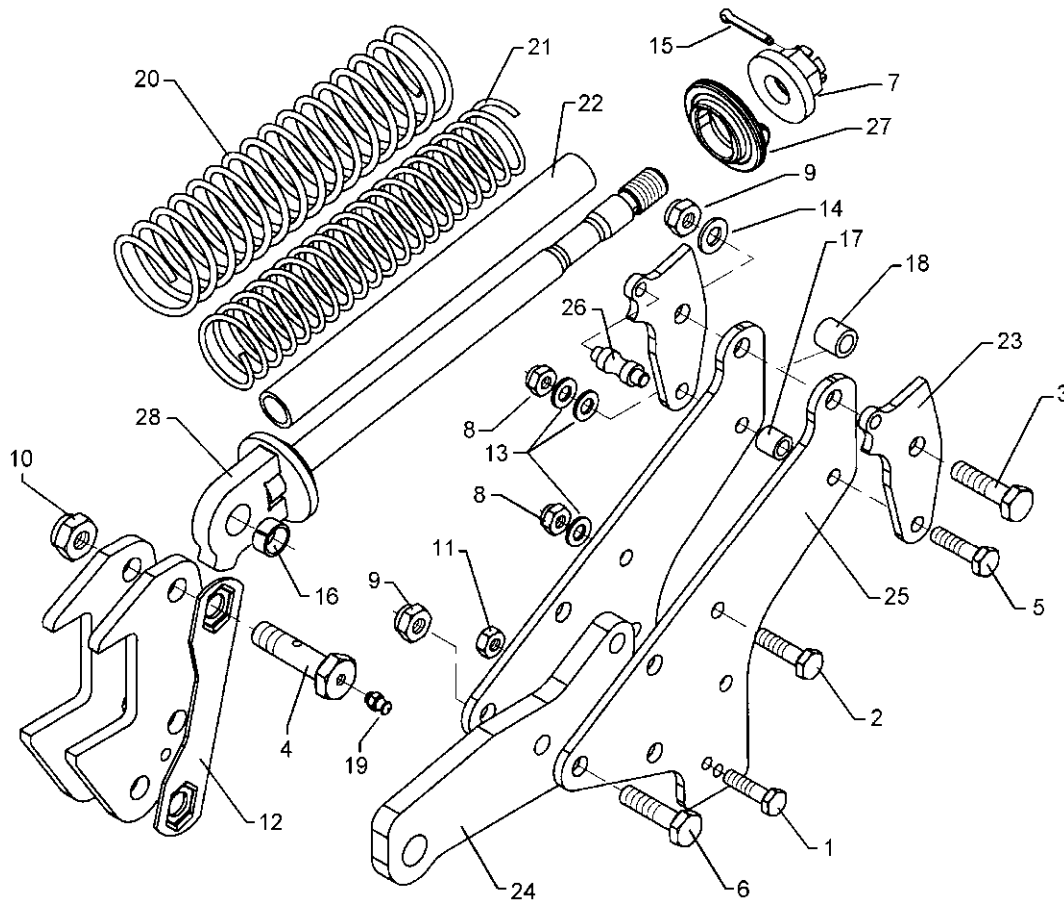
07.03

| Pos. | Art.-Nr. | Stk. | Artikeltext / Description | | Abmessung |
|------|----------|------|--------------------------------|-----------------|----------------------------|
| 1 | 301 3391 | 1 | Sechskantschraube spz. | Bolt | M12x60-10.9 |
| 2 | 301 3870 | 4 | Sechskantschraube spz. | Bolt | M16x65-10.9 |
| 3 | 301 5370 | 2 | Sechskantschraube spz. | Bolt | M16x90-12.9 |
| 4 | 301 4637 | 2 | Sechskantschraube-Schmierbohr. | Bolt | M24x85-8.8 MSB |
| 5 | 303 0127 | 1 | Kronenmutter mit Bund | Castle nut | M30/75 |
| 6 | 303 0935 | 6 | Sicherungsmutter | Selflocking nut | DIN985-NM16-8 Zn |
| 7 | 303 0937 | 2 | Sicherungsmutter | Selflocking nut | DIN985-NM24-8 Zn |
| 8 | 303 0972 | 1 | Sechskantmutter | Nut | M12 DIN934-8 |
| 9 | 305 1329 | 1 | Sicherungsblech | Locking plate | 60x4x266 1x206,2-SW36 D30G |
| 10 | 305 6163 | 8 | Scheibe | Washer | D17/35x5 |
| 11 | 311 7649 | 1 | Splint | Peg | 6,3x63 DIN94-St Zn |
| 12 | 317 6819 | 2 | Röhrchen | Tube | 26,9x4,5x22,5 +0,2 |
| 13 | 323 6348 | 2 | Schmiernippel | Grease nipple | AM10x1 DIN71412 |
| 14 | 329 8436 | 1 | Druckfeder | Spring | 21x90,5x400 |
| 15 | 329 8437 | 1 | Druckfeder | Spring | 13x55x380 Links |
| 16 | 427 5720 | 1 | Grindel | Beam | 157x22x327 3xD16 1xD32 |
| 17 | 427 5721 | 2 | Grindelplatte | Plate for beam | 394x10x394 6xD16 2xD12 |
| 18 | 427 5722 | 2 | Gegenlager | Thrust bearing | 10x188x94 2xD16 |
| 19 | 427 5723 | 1 | Rohr Kunststoff | Tube, synthetic | D41,2/30,8x412 |
| 20 | 427 8168 | 1 | Lager | Bearing | D100/20x42 |
| 21 | 427 8240 | 1 | Führung | Guiding | D30G M30x580 D32 |
| 22 | 317 3412 | 1 | Einspannbuchse mit Preßsitz | Expansion bush | EG24/32x22 |



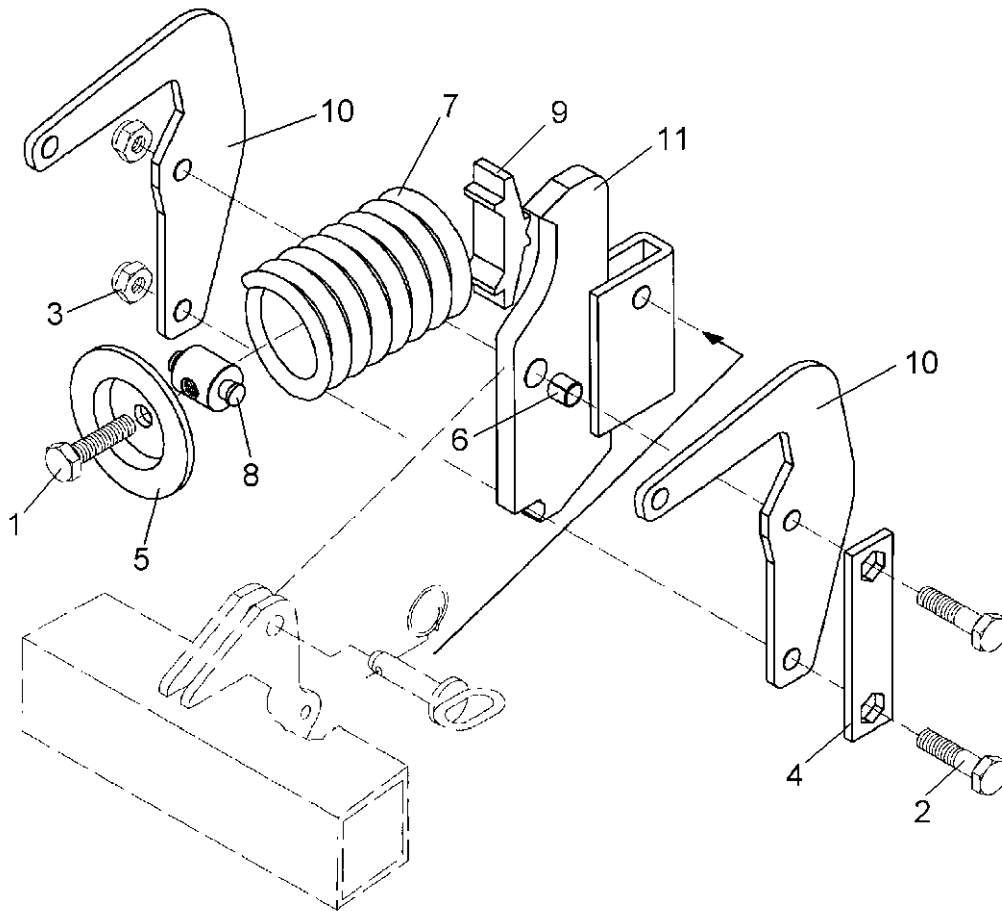
07.03

| Pos. | Art.-Nr. | Stk. | Artikeltext / Description | | Abmessung |
|------|----------|------|--------------------------------|-----------------|------------------------------|
| 1 | 301 3391 | 1 | Sechskantschraube spz. | Bolt | M12x60-10.9 |
| 2 | 301 3870 | 1 | Sechskantschraube spz. | Bolt | M16x65-10.9 |
| 3 | 301 4607 | 1 | Sechskantschraube spz. | Bolt | M20x90-12.9 |
| 4 | 301 4637 | 2 | Sechskantschraube-Schmierbohr. | Bolt | M24x85-8.8 MSB |
| 5 | 301 5370 | 1 | Sechskantschraube spz. | Bolt | M16x90-12.9 |
| 6 | 301 5390 | 3 | Sechskantschraube spz. | Bolt | M20x65-12.9 |
| 7 | 303 0127 | 1 | Kronenmutter mit Bund | Castle nut | M30/75 |
| 8 | 303 0935 | 2 | Sicherungsmutter | Selflocking nut | DIN985-NM16-8 Zn |
| 9 | 303 0936 | 4 | Sicherungsmutter | Selflocking nut | DIN985-NM20-8 Zn |
| 10 | 303 0937 | 2 | Sicherungsmutter | Selflocking nut | DIN985-NM24-8 Zn |
| 11 | 303 0972 | 1 | Sechskantmutter | Nut | M12 DIN934-8 |
| 12 | 305 1329 | 1 | Sicherungsblech | Locking plate | 60x4x266 1x206,2-SW36 D30G |
| 13 | 305 6163 | 3 | Scheibe | Washer | D17/35x5 |
| 14 | 305 6186 | 1 | Scheibe | Washer | D20,5/40x2,5 |
| 15 | 311 7649 | 1 | Splint | Peg | 6,3x63 DIN94-St Zn |
| 16 | 317 3412 | 2 | Einspannbuchse mit Preßsitz | Expansion bush | EG24/32x22 |
| 17 | 317 6819 | 1 | Röhrchen | Tube | 26,9x4,5x22,5 +0,2 |
| 18 | 317 6832 | 1 | Röhrchen | Tube | 30,0x4,5x22,5 +0,2 |
| 19 | 323 6348 | 2 | Schmiernippel | Grease nipple | AM10x1 DIN71412 |
| 20 | 329 8436 | 1 | Druckfeder | Spring | 21x90,5x400 |
| 21 | 329 8437 | 1 | Druckfeder | Spring | 13x55x380 Links |
| 22 | 427 5723 | 1 | Rohr Kunststoff | Tube, synthetic | D41,2/30,8x412 |
| 23 | 427 5724 | 2 | Gegenlager | Thrust bearing | 10x188x94 1xD20 1xD16 1xD14 |
| 24 | 427 5725 | 1 | Grindel | Beam | 157x22x327 3xD20 1xD32 |
| 25 | 427 5726 | 2 | Grindelplatte | Plate for beam | 394x10x394 4xD20 3xD16 2xD12 |
| 26 | 427 5727 | 1 | Rolle | Roller | D22/16x65 D14 |



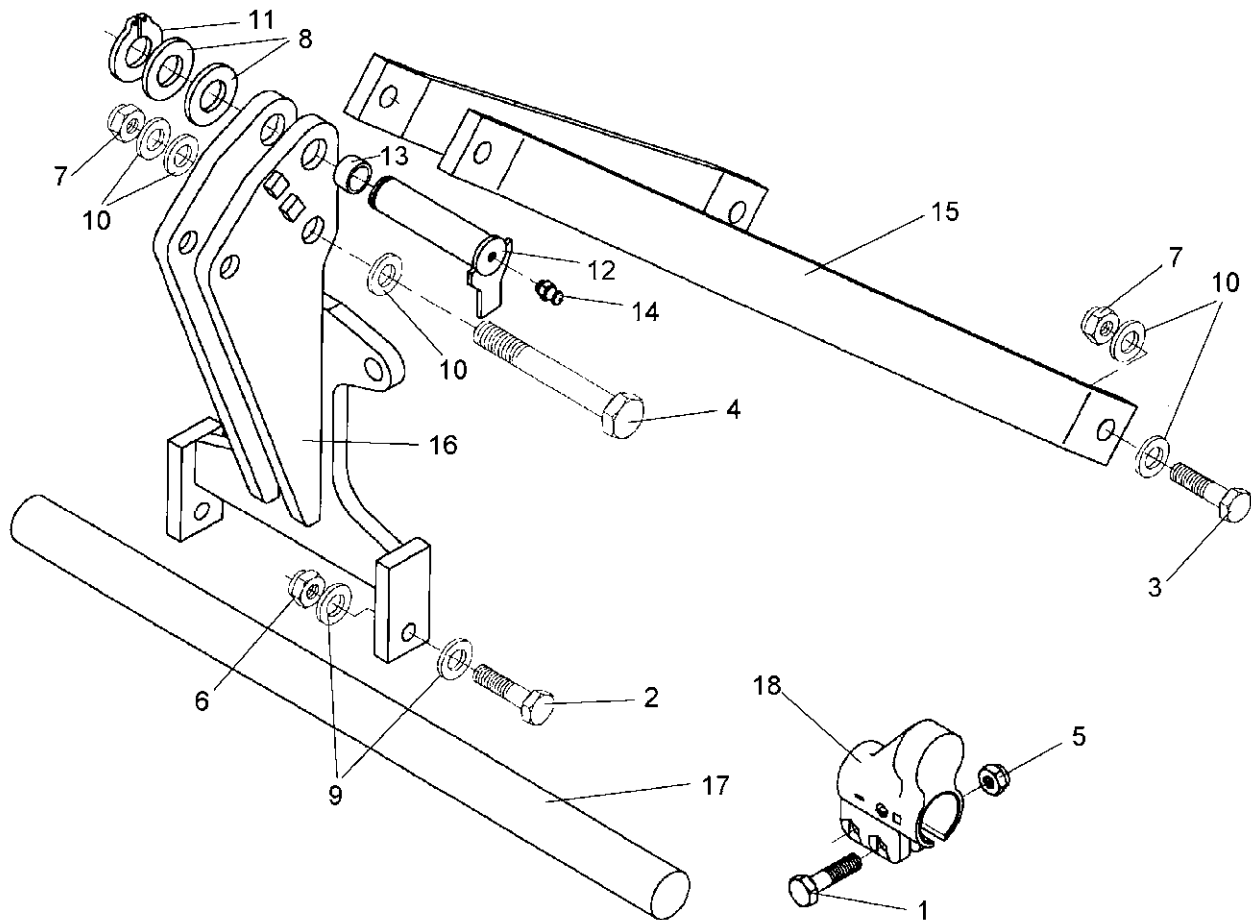
07.03

| Pos. | Art.-Nr. | Stk. | Artikeltext / Description | Abmessung | |
|------|----------|------|---------------------------|-----------|------------------|
| 27 | 427 8168 | 1 | Lager | Bearing | D100/20x42 |
| 28 | 427 8240 | 1 | Führung | Guiding | D30G M30x580 D32 |



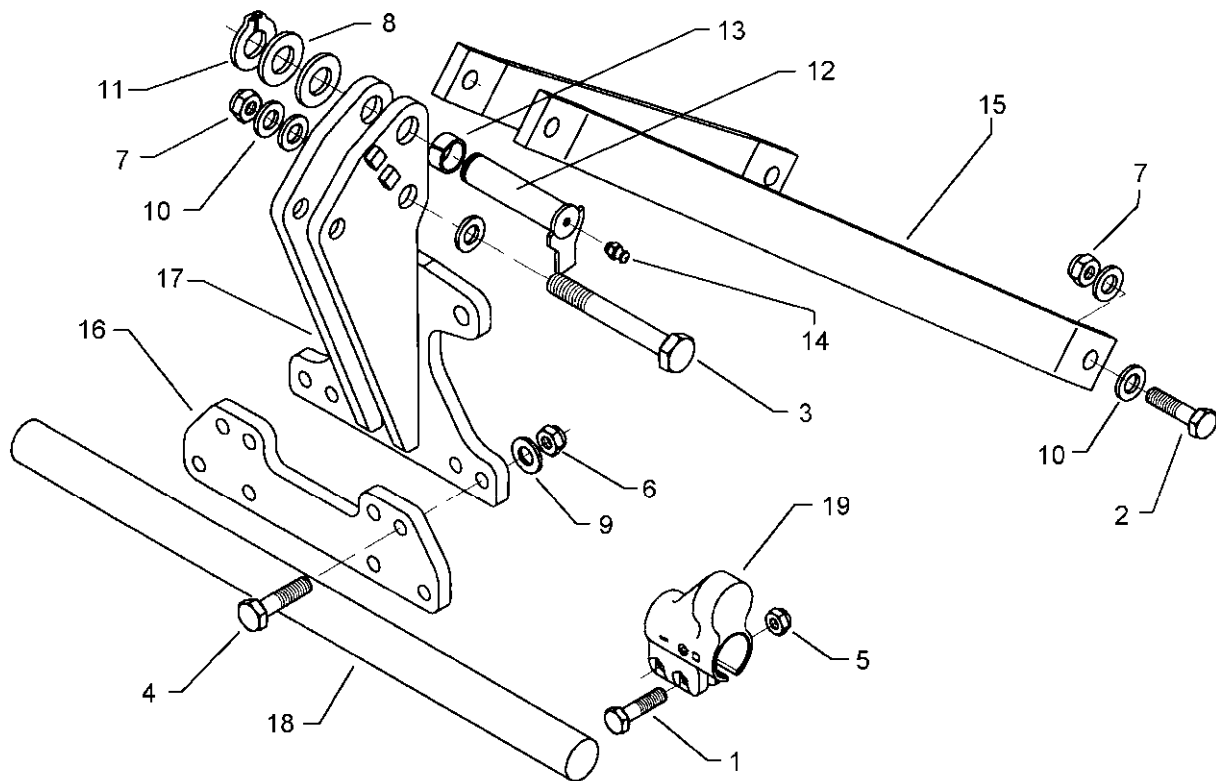
07.03

| Pos. | Art.-Nr. | Stk. | Artikeltext / Description | | Abmessung |
|------|----------|------|---------------------------|-----------------|---------------------|
| 1 | 301 5065 | 1 | Sechskantschraube DIN933 | Screw | M16x70-8.8 |
| 2 | 301 3920 | 2 | Sechskantschraube spz. | Bolt | M16x80-8.8 |
| 3 | 303 0935 | 2 | Sicherungsmutter | Selflocking nut | DIN985-NM16-8 Zn |
| 4 | 305 1324 | 1 | Sicherungsblech | Locking plate | 40x4x160 1x120-SW24 |
| 5 | 305 6678 | 1 | Scheibe gepreßt | Washer | D115/80x20x6 |
| 6 | 317 3336 | 1 | Einspannbuchse | Expansion bush | EG16/22x18-DIN1498 |
| 7 | 329 8469 | 1 | Druckfeder | Spring | 14x97x202 |
| 8 | 427 5701 | 1 | Gelenkmutter | Articulated nut | D35/16/14x59-M16 |
| 9 | 427 5702 | 1 | Druckplatte | Pressure plate | 30x110x36 |
| 10 | 427 5710 | 2 | Federhalter | Flat steel | 8x215x271 |
| 11 | 427 5712 | 1 | Halmführung | Stalk guiding | 50x18-18 D17/22 |



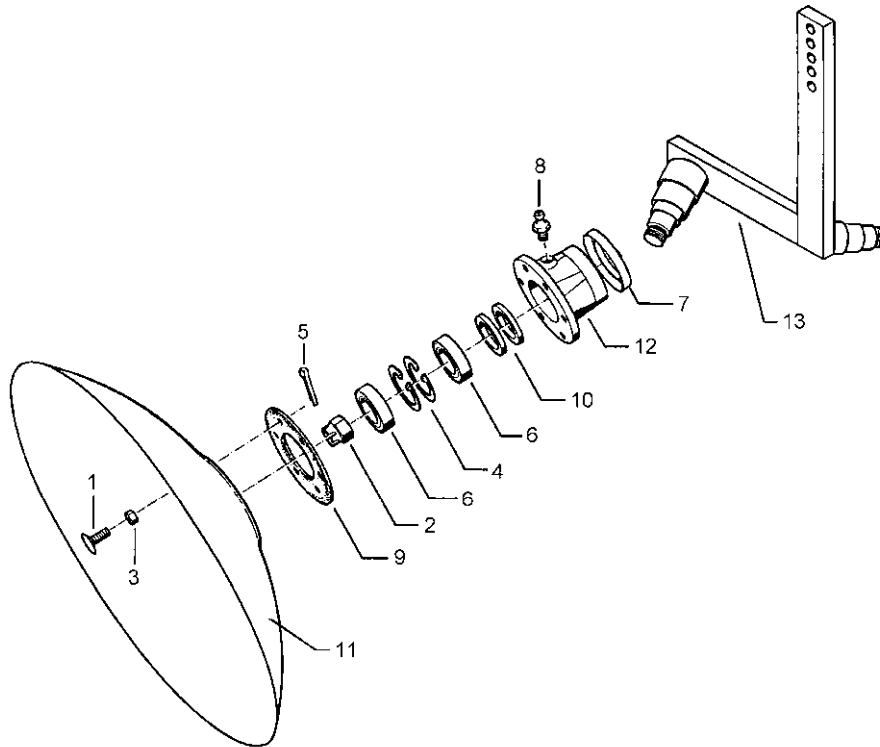
07.03

| Pos. | Art.-Nr. | Stk. | Artikeltext / Description | | Abmessung |
|------|----------|------|-----------------------------|-------------------|--------------------|
| 1 | 301 3867 | 4 | Sechskantschraube DIN931-A | Bolt | M16x65-8.8 |
| 2 | 301 4602 | 2 | Sechskantschraube spz. | Bolt | M20x75-8.8 |
| 3 | 301 4873 | 2 | Sechskantschraube spz. | Bolt | M30x90-8.8 |
| 4 | 301 4896 | 1 | Sechskantschraube spz. | Bolt | M30x190-8.8 |
| 5 | 303 0935 | 4 | Sicherungsmutter | Selflocking nut | DIN985-NM16-8 Zn |
| 6 | 303 0936 | 2 | Sicherungsmutter | Selflocking nut | DIN985-NM20-8 Zn |
| 7 | 303 0938 | 3 | Sicherungsmutter | Selflocking nut | DIN985-NM30-8 Zn |
| 8 | 305 2247 | 2 | Stützscheibe | Supporting washer | S 35x45x2,5 DIN988 |
| 9 | 305 6268 | 2 | Scheibe | Washer | D20,5/50x8 Zn |
| 10 | 305 6326 | 7 | Scheibe | Washer | 60x31x6 |
| 11 | 305 8873 | 1 | Sicherungsring | Securing ring | 35x2,5 DIN471 |
| 12 | 313 3509 | 1 | Bolzen mit Verdrehsicherung | Pin with stop | FN D35x84,5/105-S |
| 13 | 317 3355 | 2 | Einspannbuchse | Expansion bush | EG35/45x25 |
| 14 | 323 6348 | 1 | Schmiernippel | Grease nipple | AM10x1 DIN71412 |
| 15 | 440 3511 | 2 | Strebe | Support | 70x22x961 |
| 16 | 440 5222 | 1 | Turm | Headstock | Smaragd 9 KA |
| 17 | 461 7851 | 1 | Welle | Shaft | D55x940 |
| 18 | 461 9874 | 2 | Sperrstück | Stop | D55/68 |



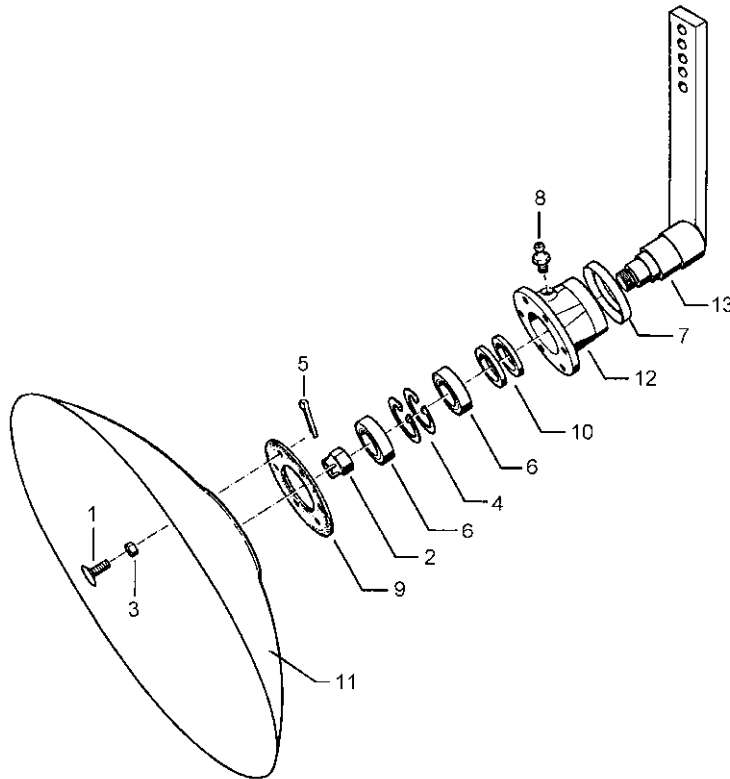
07.03

| Pos. | Art.-Nr. | Stk. | Artikeltext / Description | | Abmessung |
|------|----------|------|-----------------------------|-------------------|--------------------|
| 1 | 301 3867 | 4 | Sechskantschraube DIN931-A | Bolt | M16x65-8.8 |
| 2 | 301 4873 | 2 | Sechskantschraube spz. | Bolt | M30x90-8.8 |
| 3 | 301 4896 | 1 | Sechskantschraube spz. | Bolt | M30x190-8.8 |
| 4 | 301 5390 | 8 | Sechskantschraube spz. | Bolt | M20x65-12.9 |
| 5 | 303 0935 | 4 | Sicherungsmutter | Selflocking nut | DIN985-NM16-8 Zn |
| 6 | 303 0936 | 8 | Sicherungsmutter | Selflocking nut | DIN985-NM20-8 Zn |
| 7 | 303 0938 | 3 | Sicherungsmutter | Selflocking nut | DIN985-NM30-8 Zn |
| 8 | 305 2247 | 2 | Stützscheibe | Supporting washer | S 35x45x2,5 DIN988 |
| 9 | 305 6164 | 4 | Scheibe | Washer | D35/20,5x5 |
| 10 | 305 6326 | 7 | Scheibe | Washer | 60x31x6 |
| 11 | 305 8873 | 1 | Sicherungsring | Securing ring | 35x2,5 DIN471 |
| 12 | 313 3509 | 1 | Bolzen mit Verdrehsicherung | Pin with stop | FN D35x84,5/105-S |
| 13 | 317 3355 | 2 | Einspannbuchse | Expansion bush | EG35/45x25 |
| 14 | 323 6348 | 1 | Schmiernippel | Grease nipple | AM10x1 DIN71412 |
| 15 | 440 3511 | 2 | Strebe | Support | 70x22x961 |
| 16 | 440 5224 | 1 | Verbindungsplatte | Joint plate | 12x430x125 8xD20 |
| 17 | 440 5228 | 1 | Turm Smaragd 9 KA | Headstock | 4xD20 |
| 18 | 461 7851 | 1 | Welle | Shaft | D55x940 |
| 19 | 461 9874 | 2 | Sperrstück | Stop | D55/68 |



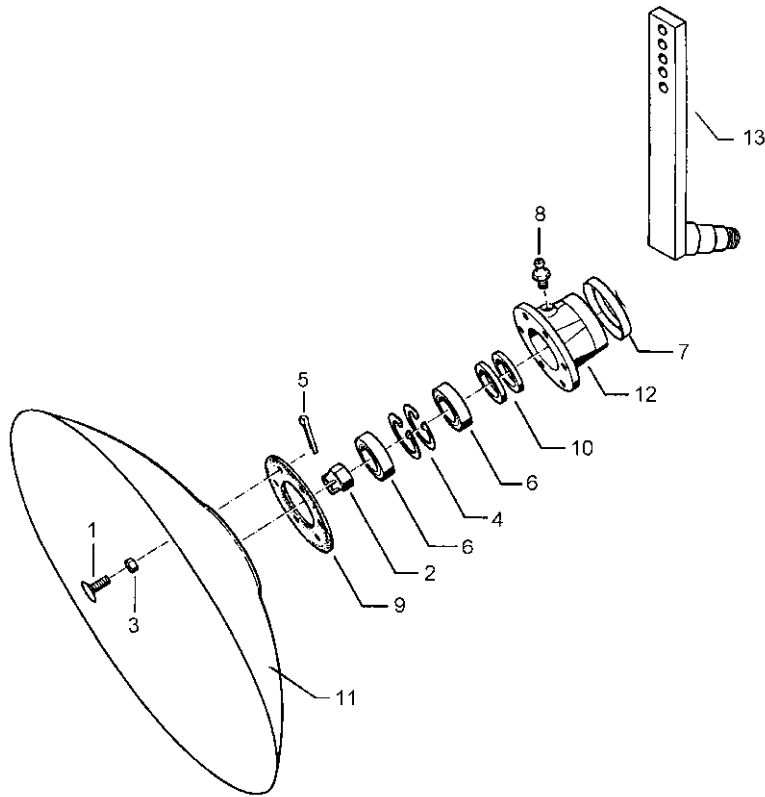
07.03

| Pos. | Art.-Nr. | Stk. | Artikeltext / Description | | Abmessung |
|------|----------|------|---------------------------|------------------|--------------------|
| 1 | 301 6123 | 12 | Senkschraube DIN7991-A | Countersunk bolt | M10x30-10.9 |
| 2 | 303 0193 | 2 | Kronenmutter | Castle nut | DIN937-M24x1,5-22H |
| 3 | 303 0933 | 12 | Sicherungsmutter | Selflocking nut | DIN985-NM10-8 Zn |
| 4 | 305 8924 | 4 | Sicherungsring | Securing ring | 62x2 DIN472 |
| 5 | 311 7613 | 2 | Splint | Peg | 3,2x40 DIN94-St Zn |
| 6 | 319 9116 | 4 | Kegelrollenlager | Bearing | 30206. |
| 7 | 323 0410 | 2 | Schutzkappe | Cap | D81/77/40x18x2 |
| 8 | 323 6345 | 2 | Schmiernippel | Grease nipple | LAM 6 DIN71412 |
| 9 | 323 7641 | 2 | Dichtung | Seal | D120/65x1,6 |
| 10 | 323 8032 | 4 | Wellendichtring | Oil seal | 40x55x7 BA |
| 11 | 349 0458 | 2 | Hohlscheibe | Hollow disc | D450/100x5 |
| 12 | 447 8882 | 2 | Nabe | Hub | 668 A |
| 13 | 457 2418 | 1 | Scheibenträger | Disc carrier | 50x18 2xD450-SM9 |



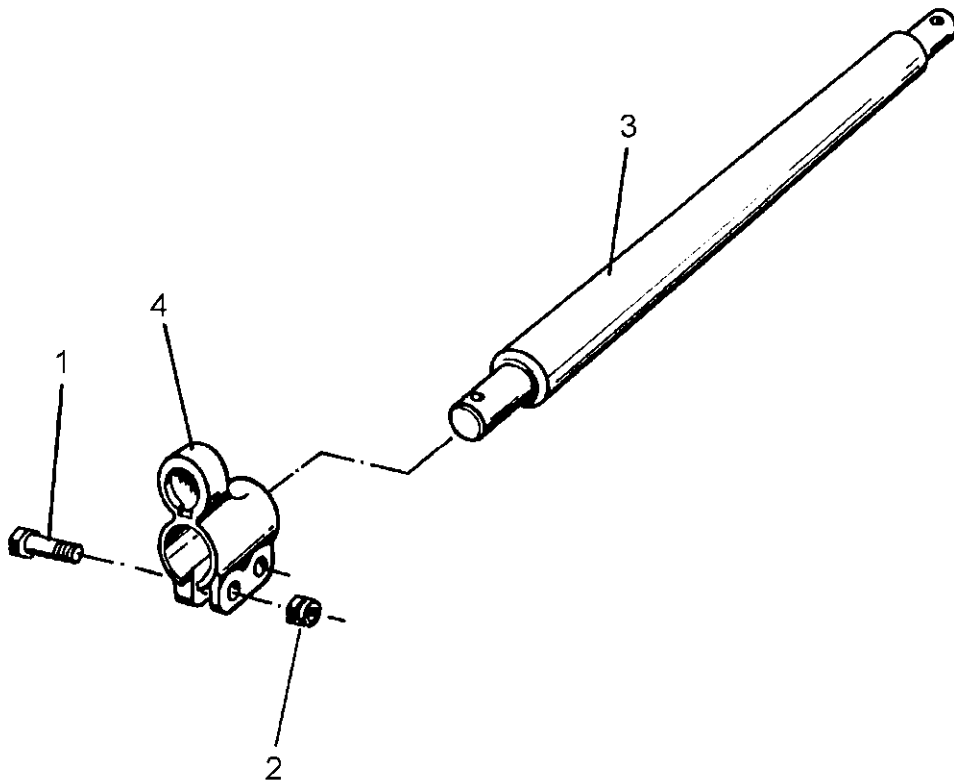
07.03

| Pos. | Art.-Nr. | Stk. | Artikeltext / Description | | Abmessung |
|------|----------|------|---------------------------|------------------|--------------------|
| 1 | 301 6123 | 6 | Senkschraube DIN7991-A | Countersunk bolt | M10x30-10.9 |
| 2 | 303 0193 | 1 | Kronenmutter | Castle nut | DIN937-M24x1,5-22H |
| 3 | 303 0933 | 6 | Sicherungsmutter | Selflocking nut | DIN985-NM10-8 Zn |
| 4 | 305 8924 | 2 | Sicherungsring | Securing ring | 62x2 DIN472 |
| 5 | 311 7613 | 1 | Splint | Peg | 3,2x40 DIN94-St Zn |
| 6 | 319 9116 | 2 | Kegelrollenlager | Bearing | 30206. |
| 7 | 323 0410 | 1 | Schutzkappe | Cap | D81/77/40x18x2 |
| 8 | 323 6345 | 1 | Schmiernippel | Grease nipple | LAM 6 DIN71412 |
| 9 | 323 7641 | 1 | Dichtung | Seal | D120/65x1,6 |
| 10 | 323 8032 | 2 | Wellendichtring | Oil seal | 40x55x7 BA |
| 11 | 349 0458 | 1 | Hohlscheibe | Hollow disc | D450/100x5 |
| 12 | 447 8882 | 1 | Nabe | Hub | 668 A |
| 13 | 457 2420 | 1 | Scheibenträger | Disc carrier | RE 1xD450-SM9 |



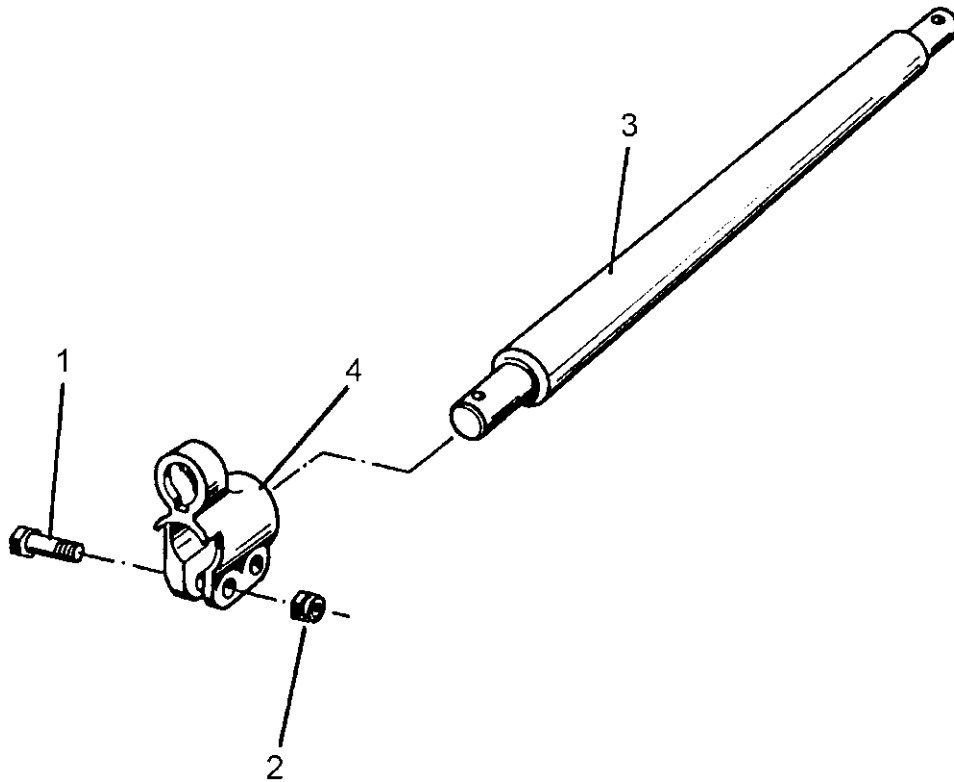
07.03

| Pos. | Art.-Nr. | Stk. | Artikeltext / Description | | Abmessung |
|------|----------|------|---------------------------|------------------|--------------------|
| 1 | 301 6123 | 6 | Senkschraube DIN7991-A | Countersunk bolt | M10x30-10.9 |
| 2 | 303 0193 | 1 | Kronenmutter | Castle nut | DIN937-M24x1,5-22H |
| 3 | 303 0933 | 6 | Sicherungsmutter | Selflocking nut | DIN985-NM10-8 Zn |
| 4 | 305 8924 | 2 | Sicherungsring | Securing ring | 62x2 DIN472 |
| 5 | 311 7613 | 1 | Splint | Peg | 3,2x40 DIN94-St Zn |
| 6 | 319 9116 | 2 | Kegelrollenlager | Bearing | 30206. |
| 7 | 323 0410 | 1 | Schutzkappe | Cap | D81/77/40x18x2 |
| 8 | 323 6345 | 1 | Schmiernippel | Grease nipple | LAM 6 DIN71412 |
| 9 | 323 7641 | 1 | Dichtung | Seal | D120/65x1,6 |
| 10 | 323 8032 | 2 | Wellendichtring | Oil seal | 40x55x7 BA |
| 11 | 349 0458 | 1 | Hohlscheibe | Hollow disc | D450/100x5 |
| 12 | 447 8882 | 1 | Nabe | Hub | 668 A |
| 13 | 457 2421 | 1 | Scheibenträger | Disc carrier | LI 1xD450-SM9 |



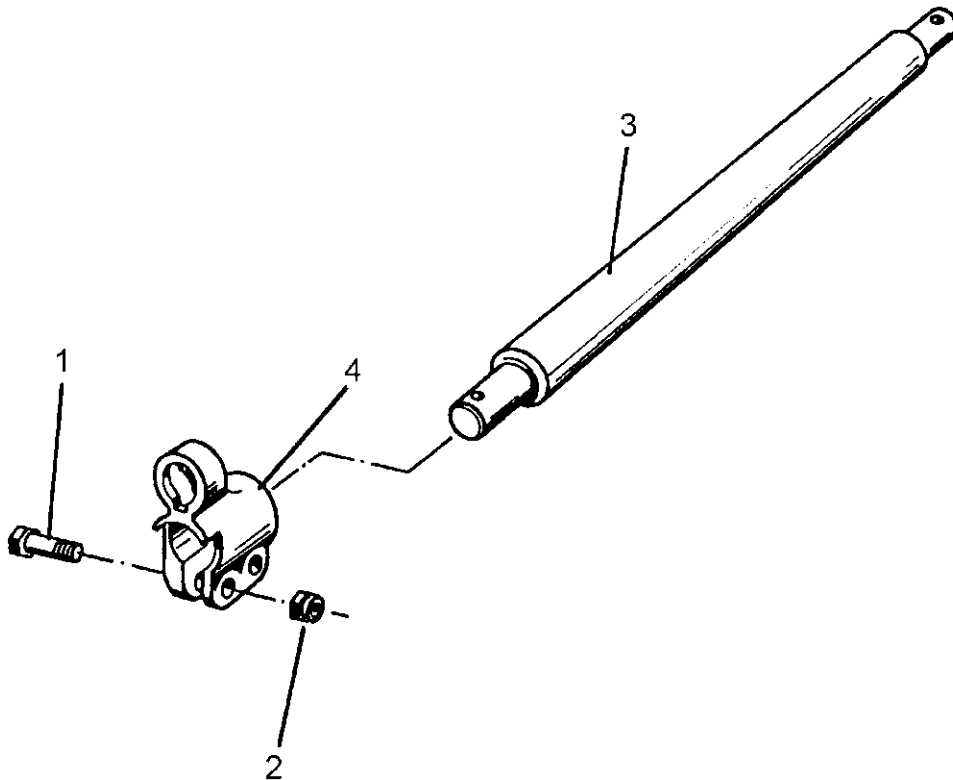
07.03

| Pos. | Art.-Nr. | Stk. | Artikeltext / Description | Abmessung |
|------|----------|------|----------------------------|------------------|
| 1 | 301 3867 | 4 | Sechskantschraube DIN931-A | Bolt |
| 2 | 303 0935 | 4 | Sicherungsmutter | Selflocking nut |
| 3 | 461 7923 | 1 | Schienenwelle | Drawbar |
| 4 | 461 9874 | 2 | Sperrstück | Stop |
| | | | | M16x65-8.8 |
| | | | | DIN985-NM16-8 Zn |
| | | | | D55 L2 Z3 |
| | | | | D55/68 |



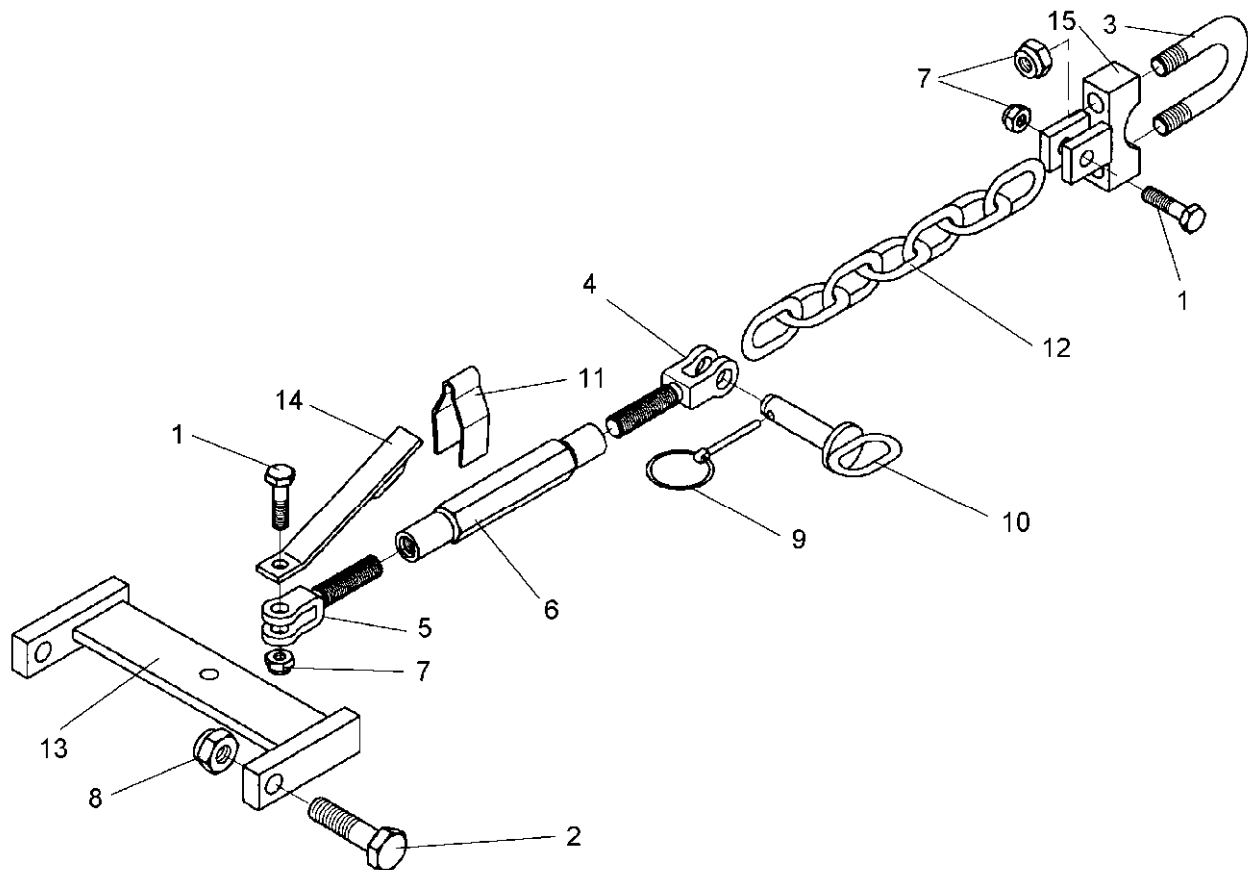
07.03

| Pos. | Art.-Nr. | Stk. | Artikeltext / Description | | Abmessung |
|------|----------|------|----------------------------|-----------------|------------------|
| 1 | 301 3867 | 4 | Sechskantschraube DIN931-A | Bolt | M16x65-8.8 |
| 2 | 303 0935 | 4 | Sicherungsmutter | Selflocking nut | DIN985-NM16-8 Zn |
| 3 | 461 7925 | 1 | Schienenwelle | Drawbar | D68 L3 Z3 |
| 4 | 461 9875 | 2 | Sperrstück | Stop | D68 |



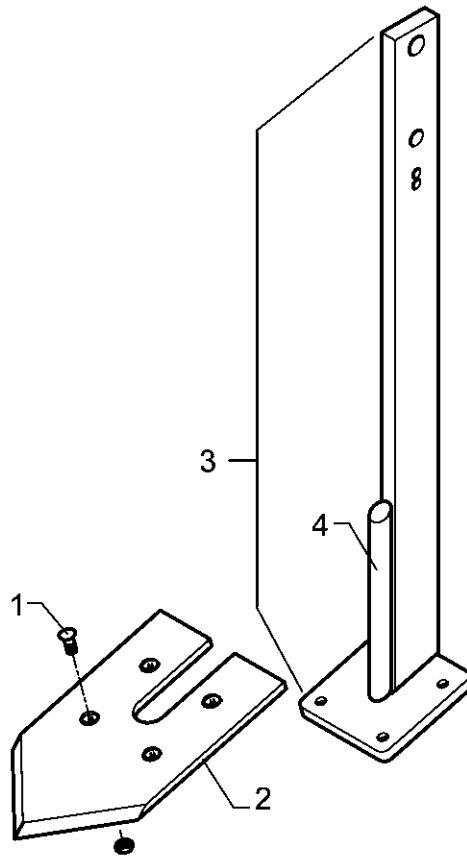
07.03

| Pos. | Art.-Nr. | Stk. | Artikeltext / Description | | Abmessung |
|------|----------|------|----------------------------|-----------------|--------------------|
| 1 | 301 3867 | 4 | Sechskantschraube DIN931-A | Bolt | M16x65-8.8 |
| 2 | 303 0935 | 4 | Sicherungsmutter | Selflocking nut | DIN985-NM16-8 Zn |
| 3 | 461 7928 | 1 | Schienenwelle | Drawbar | D68 L1100 Z58 K700 |
| 4 | 461 9875 | 2 | Sperrstück | Stop | D68 |



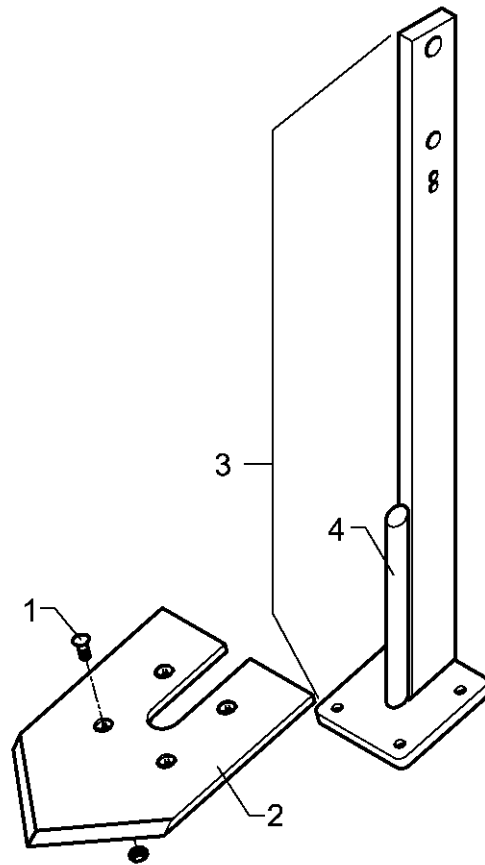
07.03

| Pos. | Art.-Nr. | Stk. | Artikeltext / Description | | Abmessung |
|------|----------|------|----------------------------|-----------------|----------------------|
| 1 | 301 4602 | 2 | Sechskantschraube spz. | Bolt | M20x75-8.8 |
| 2 | 301 4661 | 2 | Sechskantschraube DIN931-A | Bolt | M24x100ls70xb25-10.9 |
| 3 | 301 7825 | 1 | Bügelsschraube | U-bolt | M20-D69x90 (320) |
| 4 | 302 8980 | 1 | Gabelstück | Forkpiece | TR24x3 |
| 5 | 302 8981 | 1 | Gabelstück | Forkpiece | TR24x3LH |
| 6 | 302 8892 | 1 | Spannschloßmutter | Threaded sleeve | TR24x3x250 |
| 7 | 303 0936 | 4 | Sicherungsmutter | Selflocking nut | DIN985-NM20-8 Zn |
| 8 | 303 0937 | 2 | Sicherungsmutter | Selflocking nut | DIN985-NM24-8 Zn |
| 9 | 311 9565 | 1 | Klappstift | Securing pin | 4,5mm |
| 10 | 313 8147 | 1 | Bolzen mit Griff | Pin with grip | GB D20x68/78 |
| 11 | 329 1792 | 1 | Flachformfeder | U-spring | 40x4x230 SW46 |
| 12 | 331 6584 | 1 | Kette DIN762 | Chain | 13x65 7GL ST35.2H Zn |
| 13 | 461 6172 | 1 | Zugschiene | Drawbar | 350x165 2xD25 D20,25 |
| 14 | 461 6173 | 1 | Halter | Holder | 35x8x250 D21 |
| 15 | 461 6174 | 1 | Klemmbügel | Clamp strap | 40x140x50 3xD20,25 |



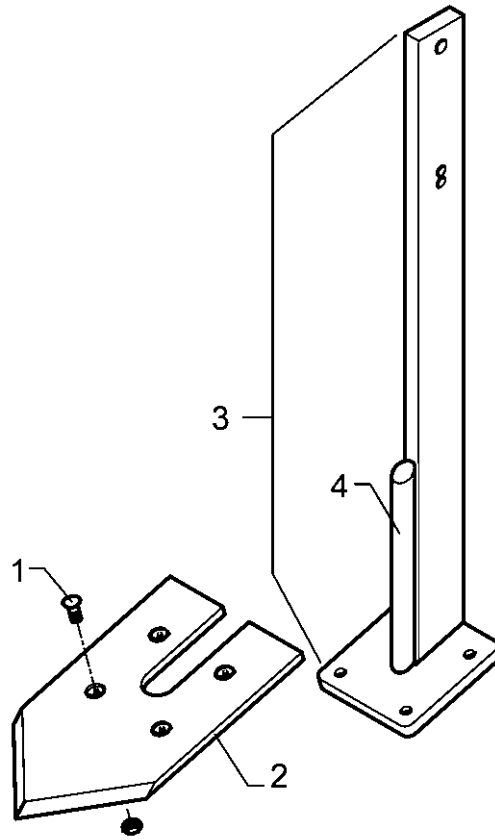
07.03

| Pos. | Art.-Nr. | Stk. | Artikeltext / Description | | Abmessung |
|------|----------|------|---------------------------|------------------|----------------------|
| 1 | 301 5771 | 4 | Senkschraube DIN608 | Countersunk bolt | M10x25-8.8-MU |
| 2 | 337 4350 | 1 | Flachschar | Flat share | F20 |
| 3 | 465 3682 | 1 | Halm (F-Form) | Leg | F 70x22x935 D24 H830 |
| 4 | 215 1392 | 1 | Rund | Round steel | D30x250 |



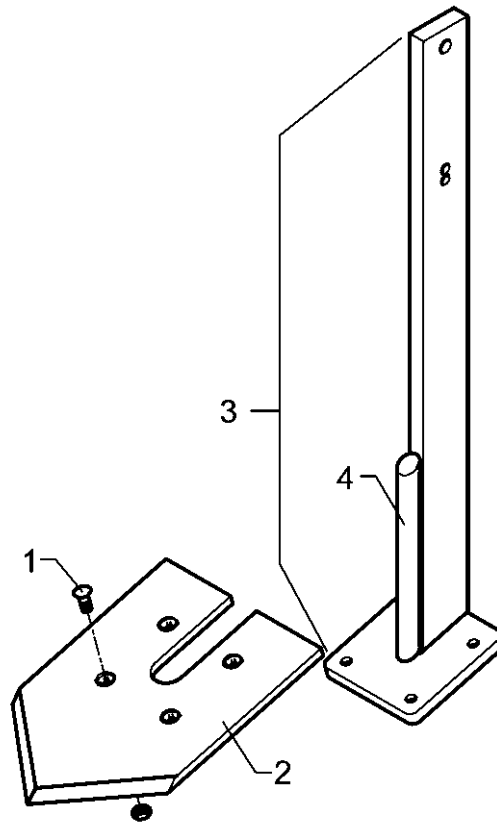
07.03

| Pos. | Art.-Nr. | Stk. | Artikeltext / Description | | Abmessung |
|------|----------|------|---------------------------|------------------|----------------------|
| 1 | 301 5771 | 4 | Senkschraube DIN608 | Countersunk bolt | M10x25-8.8-MU |
| 2 | 337 4351 | 1 | Flachschar | Flat share | F24 |
| 3 | 465 3682 | 1 | Halm (F-Form) | Leg | F 70x22x935 D24 H830 |
| 4 | 215 1392 | 1 | Rund | Round steel | D30x250 |



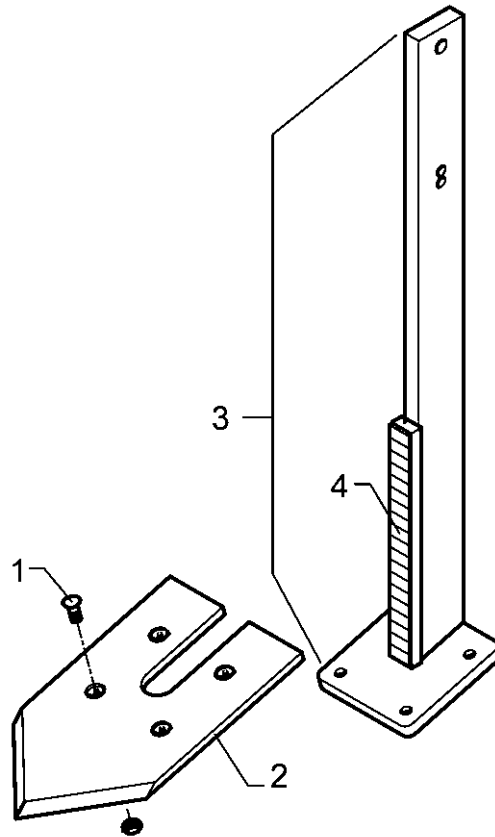
07.03

| Pos. | Art.-Nr. | Stk. | Artikeltext / Description | | Abmessung |
|------|----------|------|---------------------------|------------------|----------------------|
| 1 | 301 5771 | 4 | Senkschraube DIN608 | Countersunk bolt | M10x25-8.8-MU |
| 2 | 337 4350 | 1 | Flachschar | Flat share | F20 |
| 3 | 465 3688 | 1 | Halm (F-Form) | Leg | F 70x22x880 D16 H830 |
| 4 | 215 1392 | 1 | Rund | Round steel | D30x250 |



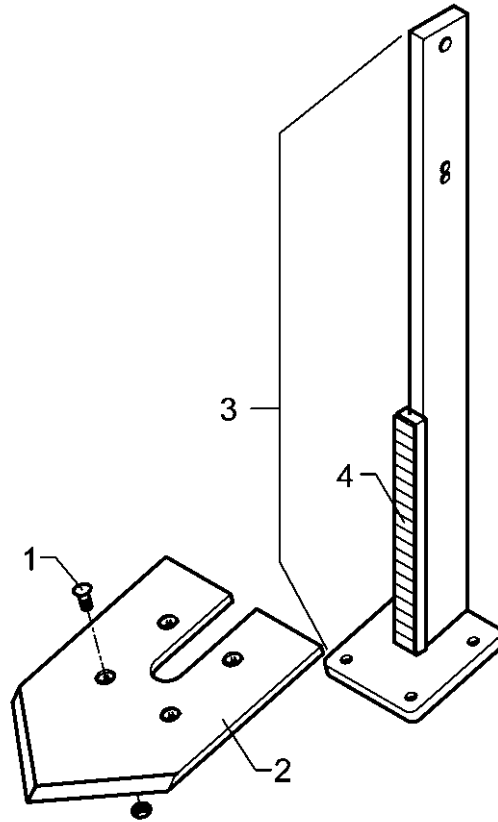
07.03

| Pos. | Art.-Nr. | Stk. | Artikeltext / Description | | Abmessung |
|------|----------|------|---------------------------|------------------|----------------------|
| 1 | 301 5771 | 4 | Senkschraube DIN608 | Countersunk bolt | M10x25-8.8-MU |
| 2 | 337 4351 | 1 | Flachschar | Flat share | F24 |
| 3 | 465 3688 | 1 | Halm (F-Form) | Leg | F 70x22x880 D16 H830 |
| 4 | 215 1392 | 1 | Rund | Round steel | D30x250 |



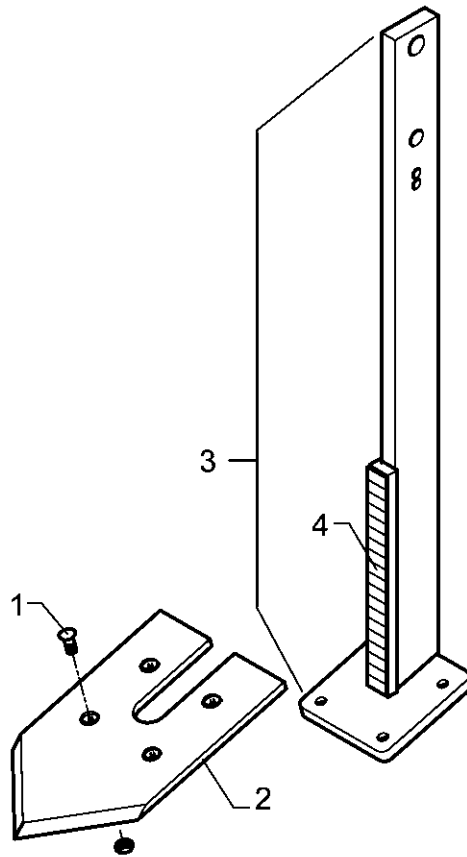
07.03

| Pos. | Art.-Nr. | Stk. | Artikeltext / Description | | Abmessung |
|------|----------|------|---------------------------|------------------|-------------------------|
| 1 | 337 4350 | 1 | Flachschar | Flat share | F20 |
| 2 | 349 8755 | 1 | Halmschutz | Stalk guard | 30x15x310 19xHM |
| 3 | 465 3690 | 1 | Halm (F-Form) | Leg | F 70x22x880-HM D16 H830 |
| 4 | 301 5771 | 4 | Senkschraube DIN608 | Countersunk bolt | M10x25-8.8-MU |



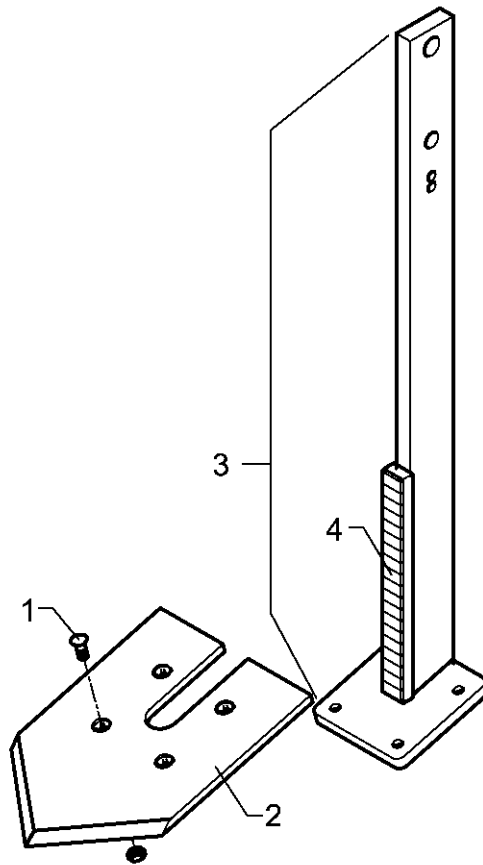
07.03

| Pos. | Art.-Nr. | Stk. | Artikeltext / Description | | Abmessung |
|------|----------|------|---------------------------|------------------|-------------------------|
| 1 | 337 4351 | 1 | Flachschar | Flat share | F24 |
| 2 | 349 8755 | 1 | Halmschutz | Stalk guard | 30x15x310 19xHM |
| 3 | 465 3690 | 1 | Halm (F-Form) | Leg | F 70x22x880-HM D16 H830 |
| 4 | 301 5771 | 4 | Senkschraube DIN608 | Countersunk bolt | M10x25-8.8-MU |



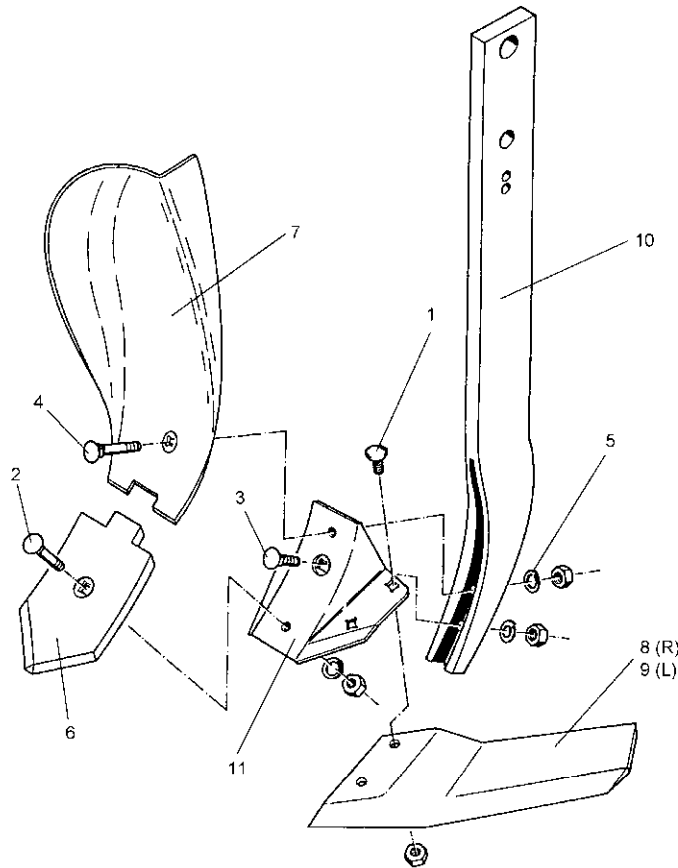
07.03

| Pos. | Art.-Nr. | Stk. | Artikeltext / Description | | Abmessung |
|------|----------|------|---------------------------|------------------|-------------------------|
| 1 | 337 4350 | 1 | Flachschar | Flat share | F20 |
| 2 | 349 8755 | 1 | Halmschutz | Stalk guard | 30x15x310 19xHM |
| 3 | 465 3692 | 1 | Halm (F-Form) | Leg | F 70x22x935-HM D24 H830 |
| 4 | 301 5771 | 4 | Senkschraube DIN608 | Countersunk bolt | M10x25-8.8-MU |



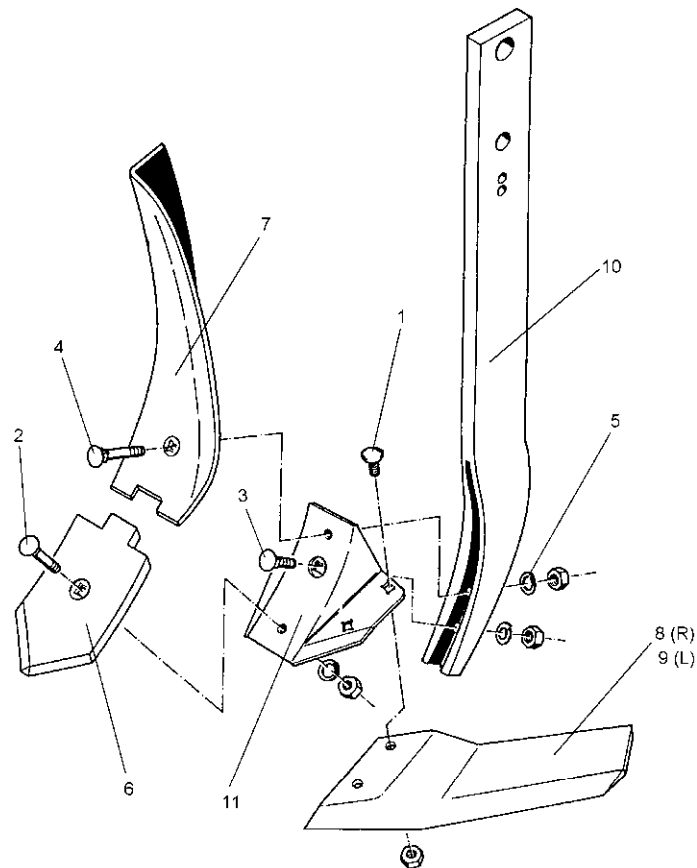
07.03

| Pos. | Art.-Nr. | Stk. | Artikeltext / Description | | Abmessung |
|------|----------|------|---------------------------|------------------|-------------------------|
| 1 | 337 4351 | 1 | Flachschar | Flat share | F24 |
| 2 | 349 8755 | 1 | Halmschutz | Stalk guard | 30x15x310 19xHM |
| 3 | 465 3692 | 1 | Halm (F-Form) | Leg | F 70x22x935-HM D24 H830 |
| 4 | 301 5771 | 4 | Senkschraube DIN608 | Countersunk bolt | M10x25-8.8-MU |



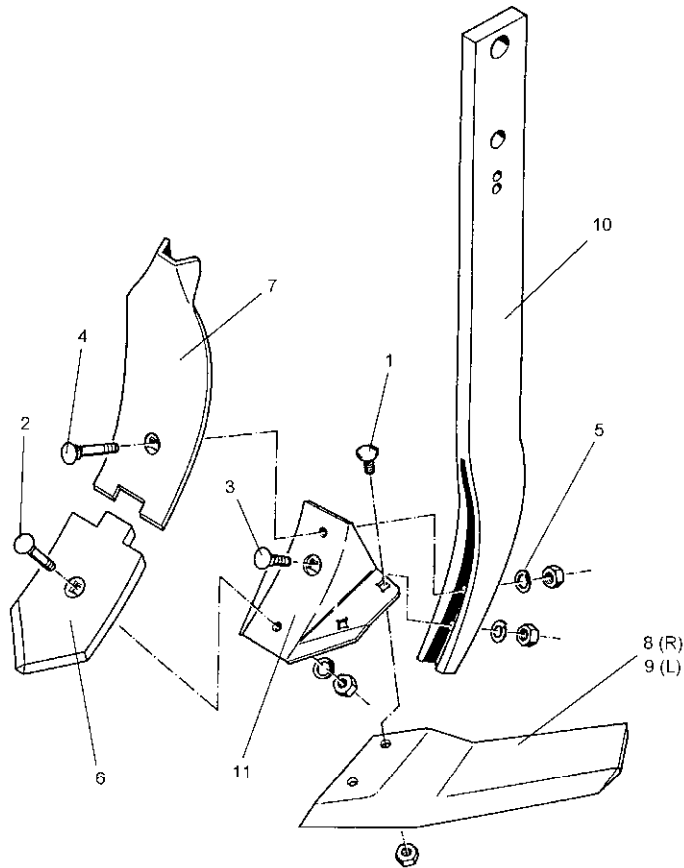
07.03

| Pos. | Art.-Nr. | Stk. | Artikeltext / Description | | Abmessung |
|------|----------|------|-------------------------------|-----------------------|-------------------------|
| 1 | 301 1805 | 4 | Flachrundschraube ohne Mutter | Bolt, cup square head | M12x30-10.9 MU12 |
| 2 | 301 5785 | 1 | Senkschraube | Countersunk bolt | M12x33-12.9-MU-10 |
| 3 | 301 5786 | 1 | Senkschraube | Countersunk bolt | M12x55x20-12.9-MU |
| 4 | 301 5787 | 1 | Senkschraube | Countersunk bolt | M12x65x20-12.9-MU |
| 5 | 305 9885 | 3 | Federring | Spring ring | 12 DIN127 |
| 6 | 337 4388 | 1 | Scharspitze zum Smaragd | Point | S12D 120x10x230 |
| 7 | 337 4398 | 1 | Randleitblech | Guideboard, outer | LBR2 RE |
| 8 | 337 4420 | 1 | Flügelschar | Flügelschar | FL37D GEK RE 11x130x381 |
| 9 | 337 4421 | 1 | Flügelschar | Flügelschar | FL37D GEK LI 11x130x381 |
| 10 | 465 3680 | 1 | Halm | Stalk | 70x22x875 |
| 11 | 467 9105 | 1 | Scharfuß | Foot | Smaragd |



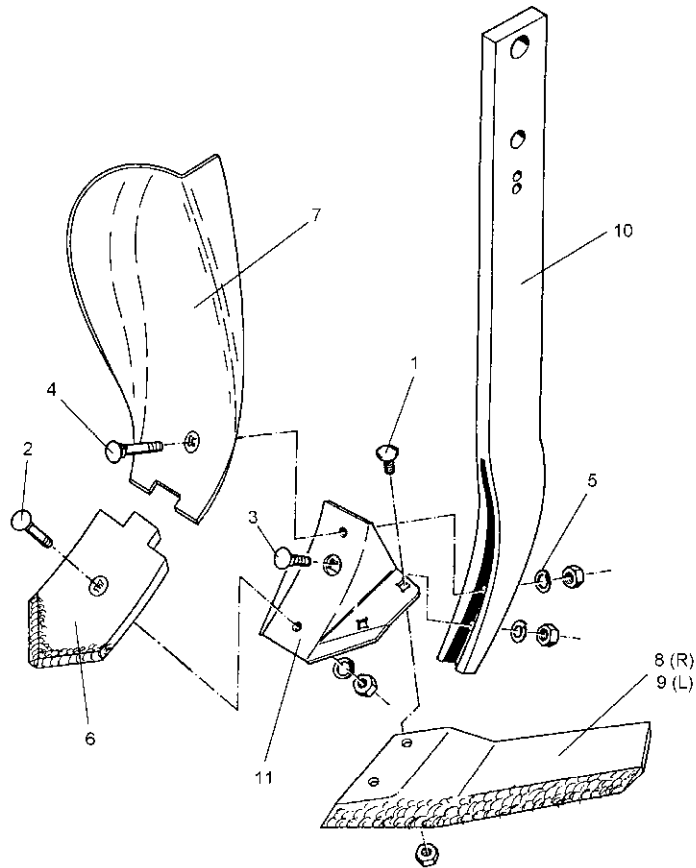
07.03

| Pos. | Art.-Nr. | Stk. | Artikeltext / Description | | Abmessung |
|------|----------|------|-------------------------------|-----------------------|-------------------------|
| 1 | 301 1805 | 4 | Flachrundschraube ohne Mutter | Bolt, cup square head | M12x30-10.9 MU12 |
| 2 | 301 5785 | 1 | Senkschraube | Countersunk bolt | M12x33-12.9-MU-10 |
| 3 | 301 5786 | 1 | Senkschraube | Countersunk bolt | M12x55x20-12.9-MU |
| 4 | 301 5787 | 1 | Senkschraube | Countersunk bolt | M12x65x20-12.9-MU |
| 5 | 305 9885 | 3 | Federring | Spring ring | 12 DIN127 |
| 6 | 337 4388 | 1 | Scharspitze zum Smaragd | Point | S12D 120x10x230 |
| 7 | 337 4399 | 1 | Randleitblech | Guideboard, outer | LBR2 LI |
| 8 | 337 4420 | 1 | Flügelschar | Flügelschar | FL37D GEK RE 11x130x381 |
| 9 | 337 4421 | 1 | Flügelschar | Flügelschar | FL37D GEK LI 11x130x381 |
| 10 | 465 3680 | 1 | Halm | Stalk | 70x22x875 |
| 11 | 467 9105 | 1 | Scharfuß | Foot | Smaragd |



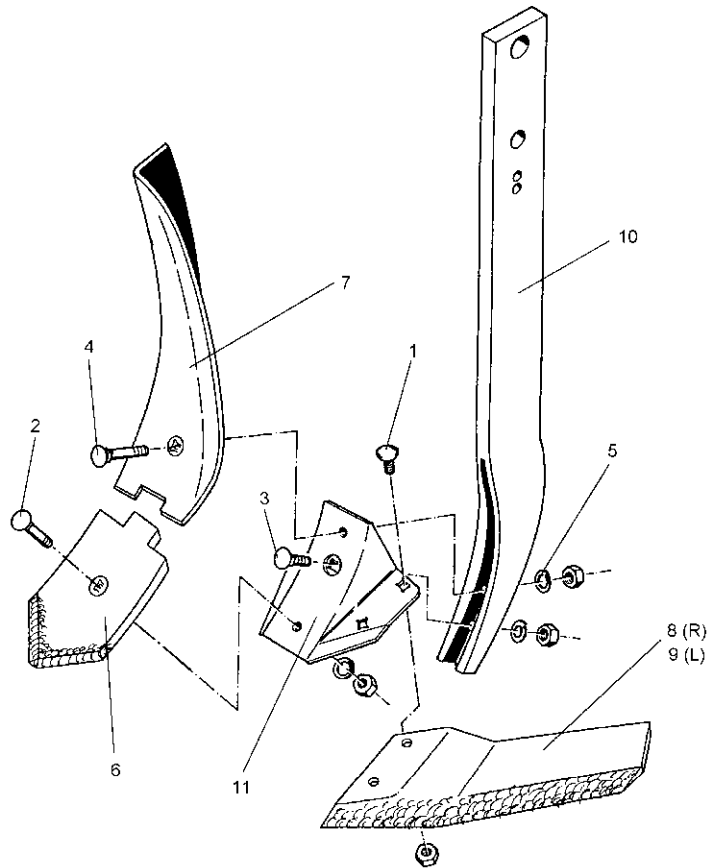
07.03

| Pos. | Art.-Nr. | Stk. | Artikeltext / Description | | Abmessung |
|------|----------|------|------------------------------|-----------------------|-------------------------|
| 1 | 301 1805 | 4 | Flachrundschaube ohne Mutter | Bolt, cup square head | M12x30-10.9 MU12 |
| 2 | 301 5785 | 1 | Senkschraube | Countersunk bolt | M12x33-12.9-MU-10 |
| 3 | 301 5786 | 1 | Senkschraube | Countersunk bolt | M12x55x20-12.9-MU |
| 4 | 301 5787 | 1 | Senkschraube | Countersunk bolt | M12x65x20-12.9-MU |
| 5 | 305 9885 | 3 | Federring | Spring ring | 12 DIN127 |
| 6 | 337 4388 | 1 | Scharspitze zum Smaragd | Point | S12D 120x10x230 |
| 7 | 337 4395 | 1 | Leitblech | Guideboard | LB1 100x8x305 |
| 8 | 337 4420 | 1 | Flügelschar | Flügelschar | FL37D GEK RE 11x130x381 |
| 9 | 337 4421 | 1 | Flügelschar | Flügelschar | FL37D GEK LI 11x130x381 |
| 10 | 465 3680 | 1 | Halm | Stalk | 70x22x875 |
| 11 | 467 9105 | 1 | Scharfuß | Foot | Smaragd |



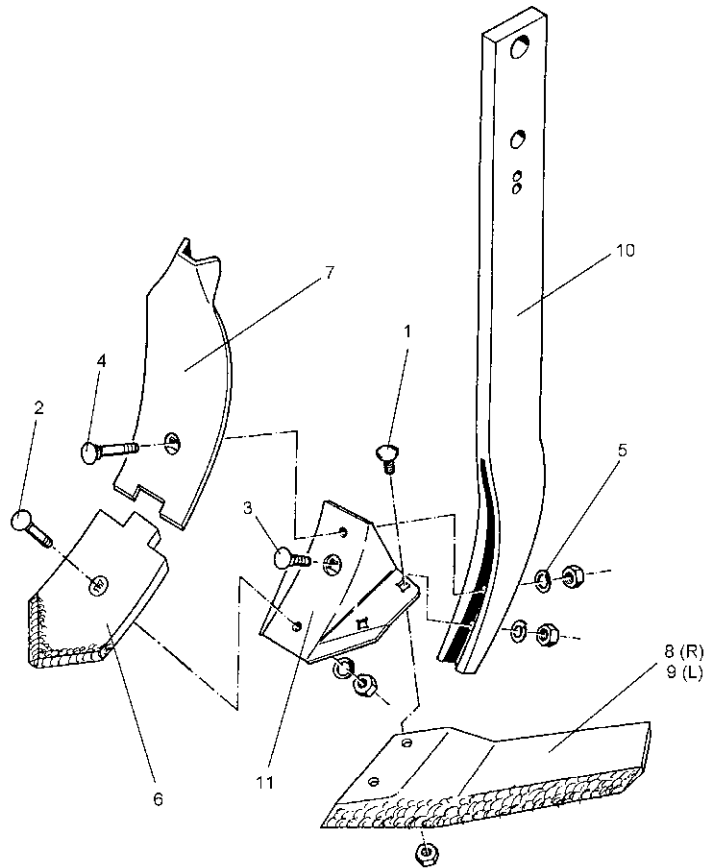
07.03

| Pos. | Art.-Nr. | Stk. | Artikeltext / Description | | Abmessung |
|------|----------|------|-------------------------------|-----------------------|-------------------------|
| 1 | 301 1805 | 4 | Flachrundschraube ohne Mutter | Bolt, cup square head | M12x30-10.9 MU12 |
| 2 | 301 5785 | 1 | Senkschraube | Countersunk bolt | M12x33-12.9-MU-10 |
| 3 | 301 5786 | 1 | Senkschraube | Countersunk bolt | M12x55x20-12.9-MU |
| 4 | 301 5787 | 1 | Senkschraube | Countersunk bolt | M12x65x20-12.9-MU |
| 5 | 305 9885 | 3 | Federring | Spring ring | 12 DIN127 |
| 6 | 337 4392 | 1 | Scharspitze aufgepanzert | Point | S12P 120x12x230 |
| 7 | 337 4398 | 1 | Randleitblech | Guideboard, outer | LBR2 RE |
| 8 | 337 4424 | 1 | Flügelschar | Flügelschar | FL37P GEK RE 11x130x381 |
| 9 | 337 4425 | 1 | Flügelschar | Flügelschar | FL37P GEK LI 11x130x381 |
| 10 | 465 3680 | 1 | Halm | Stalk | 70x22x875 |
| 11 | 467 9105 | 1 | Scharfuß | Foot | Smaragd |



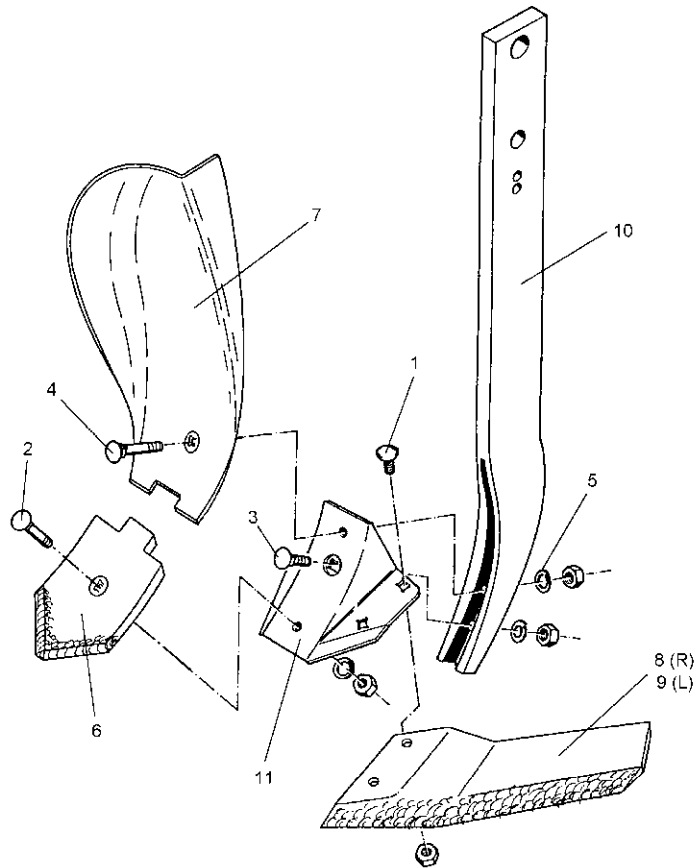
07.03

| Pos. | Art.-Nr. | Stk. | Artikeltext / Description | | Abmessung |
|------|----------|------|-------------------------------|-----------------------|-------------------------|
| 1 | 301 1805 | 4 | Flachrundschraube ohne Mutter | Bolt, cup square head | M12x30-10.9 MU12 |
| 2 | 301 5785 | 1 | Senkschraube | Countersunk bolt | M12x33-12.9-MU-10 |
| 3 | 301 5786 | 1 | Senkschraube | Countersunk bolt | M12x55x20-12.9-MU |
| 4 | 301 5787 | 1 | Senkschraube | Countersunk bolt | M12x65x20-12.9-MU |
| 5 | 305 9885 | 3 | Federring | Spring ring | 12 DIN127 |
| 6 | 337 4392 | 1 | Scharspitze aufgepanzert | Point | S12P 120x12x230 |
| 7 | 337 4399 | 1 | Randleitblech | Guideboard, outer | LBR2 LI |
| 8 | 337 4424 | 1 | Flügelschar | Flügelschar | FL37P GEK RE 11x130x381 |
| 9 | 337 4425 | 1 | Flügelschar | Flügelschar | FL37P GEK LI 11x130x381 |
| 10 | 465 3680 | 1 | Halm | Stalk | 70x22x875 |
| 11 | 467 9105 | 1 | Scharfuß | Foot | Smaragd |



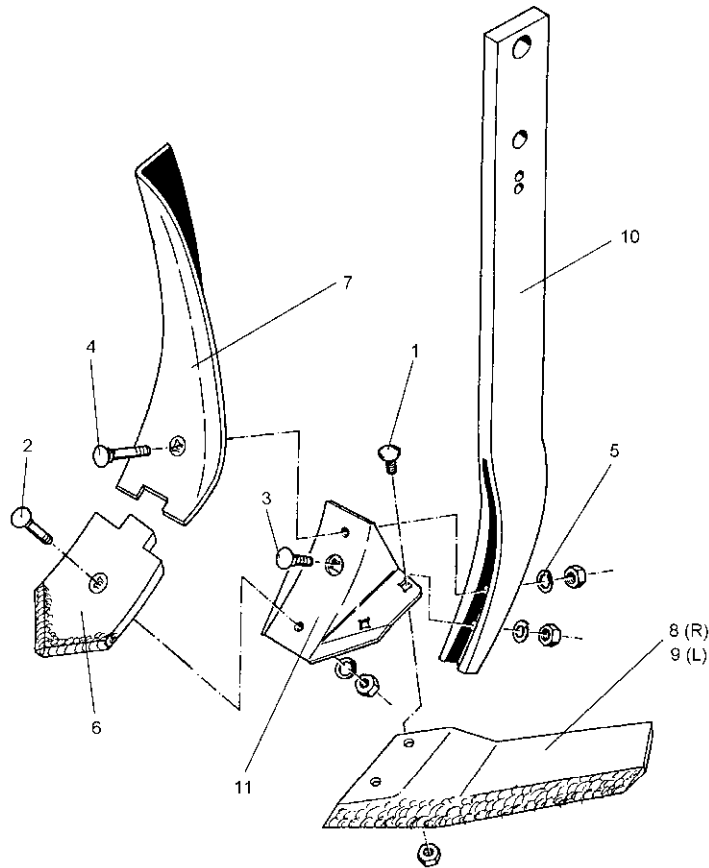
07.03

| Pos. | Art.-Nr. | Stk. | Artikeltext / Description | | Abmessung |
|------|----------|------|-------------------------------|-----------------------|-------------------------|
| 1 | 301 1805 | 4 | Flachrundschraube ohne Mutter | Bolt, cup square head | M12x30-10.9 MU12 |
| 2 | 301 5785 | 1 | Senkschraube | Countersunk bolt | M12x33-12.9-MU-10 |
| 3 | 301 5786 | 1 | Senkschraube | Countersunk bolt | M12x55x20-12.9-MU |
| 4 | 301 5787 | 1 | Senkschraube | Countersunk bolt | M12x65x20-12.9-MU |
| 5 | 305 9885 | 3 | Federring | Spring ring | 12 DIN127 |
| 6 | 337 4392 | 1 | Scharspitze aufgepanzert | Point | S12P 120x12x230 |
| 7 | 337 4395 | 1 | Leitblech | Guideboard | LB1 100x8x305 |
| 8 | 337 4424 | 1 | Flügelschar | Flügelschar | FL37P GEK RE 11x130x381 |
| 9 | 337 4425 | 1 | Flügelschar | Flügelschar | FL37P GEK LI 11x130x381 |
| 10 | 465 3680 | 1 | Halm | Stalk | 70x22x875 |
| 11 | 467 9105 | 1 | Scharfuß | Foot | Smaragd |



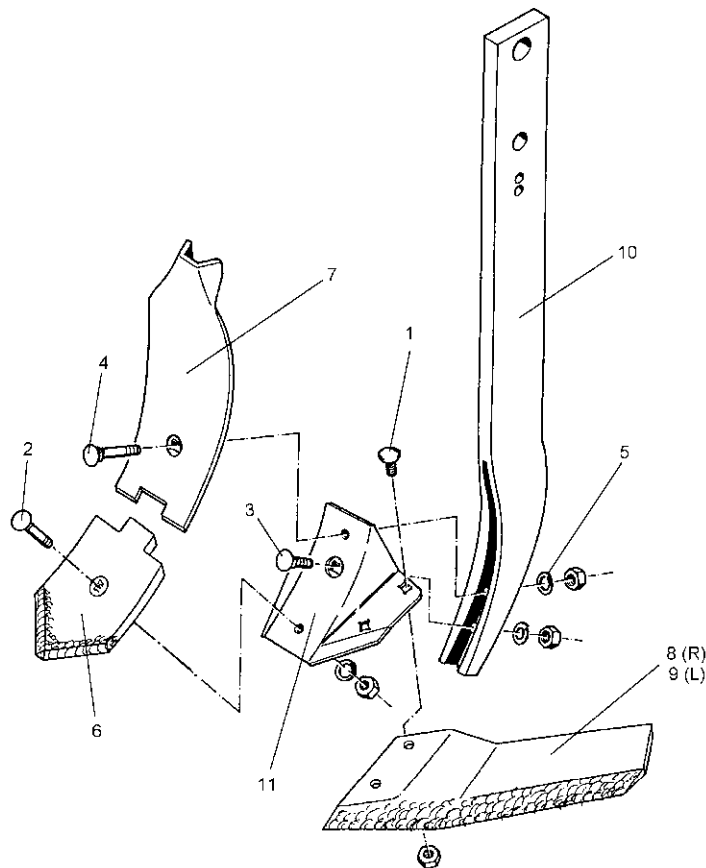
07.03

| Pos. | Art.-Nr. | Stk. | Artikeltext / Description | | Abmessung |
|------|----------|------|------------------------------|-----------------------|-------------------------|
| 1 | 301 1805 | 4 | Flachrundschaube ohne Mutter | Bolt, cup square head | M12x30-10.9 MU12 |
| 2 | 301 5785 | 1 | Senkschraube | Countersunk bolt | M12x33-12.9-MU-10 |
| 3 | 301 5786 | 1 | Senkschraube | Countersunk bolt | M12x55x20-12.9-MU |
| 4 | 301 5787 | 1 | Senkschraube | Countersunk bolt | M12x65x20-12.9-MU |
| 5 | 305 9885 | 3 | Federring | Spring ring | 12 DIN127 |
| 6 | 337 4391 | 1 | Scharspitze zum Smaragd | Point | S12PK 120x12x200 |
| 7 | 337 4398 | 1 | Randleitblech | Guideboard, outer | LBR2 RE |
| 8 | 337 4424 | 1 | Flügelschar | Flügelschar | FL37P GEK RE 11x130x381 |
| 9 | 337 4425 | 1 | Flügelschar | Flügelschar | FL37P GEK LI 11x130x381 |
| 10 | 465 3680 | 1 | Halm | Stalk | 70x22x875 |
| 11 | 467 9105 | 1 | Scharfuß | Foot | Smaragd |



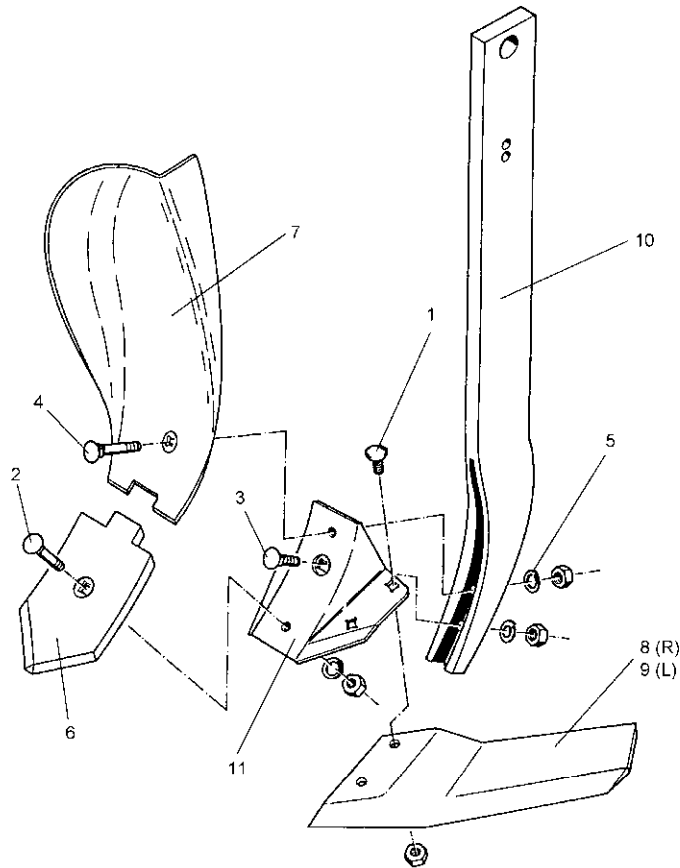
07.03

| Pos. | Art.-Nr. | Stk. | Artikeltext / Description | | Abmessung |
|------|----------|------|-------------------------------|-----------------------|-------------------------|
| 1 | 301 1805 | 4 | Flachrundschraube ohne Mutter | Bolt, cup square head | M12x30-10.9 MU12 |
| 2 | 301 5785 | 1 | Senkschraube | Countersunk bolt | M12x33-12.9-MU-10 |
| 3 | 301 5786 | 1 | Senkschraube | Countersunk bolt | M12x55x20-12.9-MU |
| 4 | 301 5787 | 1 | Senkschraube | Countersunk bolt | M12x65x20-12.9-MU |
| 5 | 305 9885 | 3 | Federring | Spring ring | 12 DIN127 |
| 6 | 337 4391 | 1 | Scharspitze zum Smaragd | Point | S12PK 120x12x200 |
| 7 | 337 4399 | 1 | Randleitblech | Guideboard, outer | LBR2 LI |
| 8 | 337 4424 | 1 | Flügelschar | Flügelschar | FL37P GEK RE 11x130x381 |
| 9 | 337 4425 | 1 | Flügelschar | Flügelschar | FL37P GEK LI 11x130x381 |
| 10 | 465 3680 | 1 | Halm | Stalk | 70x22x875 |
| 11 | 467 9105 | 1 | Scharfuß | Foot | Smaragd |



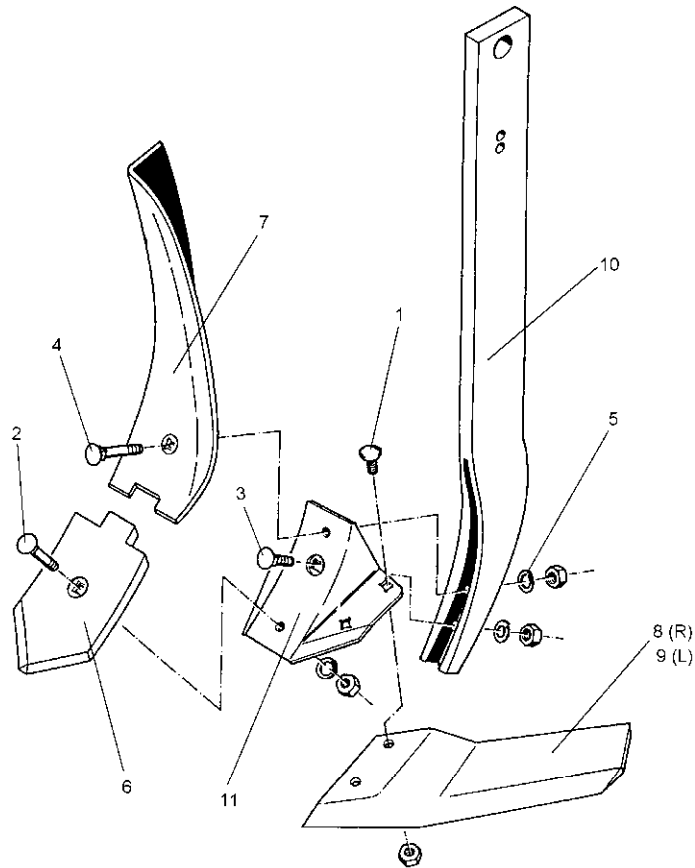
07.03

| Pos. | Art.-Nr. | Stk. | Artikeltext / Description | | Abmessung |
|------|----------|------|-------------------------------|-----------------------|-------------------------|
| 1 | 301 1805 | 4 | Flachrundschraube ohne Mutter | Bolt, cup square head | M12x30-10.9 MU12 |
| 2 | 301 5785 | 1 | Senkschraube | Countersunk bolt | M12x33-12.9-MU-10 |
| 3 | 301 5786 | 1 | Senkschraube | Countersunk bolt | M12x55x20-12.9-MU |
| 4 | 301 5787 | 1 | Senkschraube | Countersunk bolt | M12x65x20-12.9-MU |
| 5 | 305 9885 | 3 | Federring | Spring ring | 12 DIN127 |
| 6 | 337 4391 | 1 | Scharspitze zum Smaragd | Point | S12PK 120x12x200 |
| 7 | 337 4395 | 1 | Leitblech | Guideboard | LB1 100x8x305 |
| 8 | 337 4424 | 1 | Flügelschar | Flügelschar | FL37P GEK RE 11x130x381 |
| 9 | 337 4425 | 1 | Flügelschar | Flügelschar | FL37P GEK LI 11x130x381 |
| 10 | 465 3680 | 1 | Halm | Stalk | 70x22x875 |
| 11 | 467 9105 | 1 | Scharfuß | Foot | Smaragd |



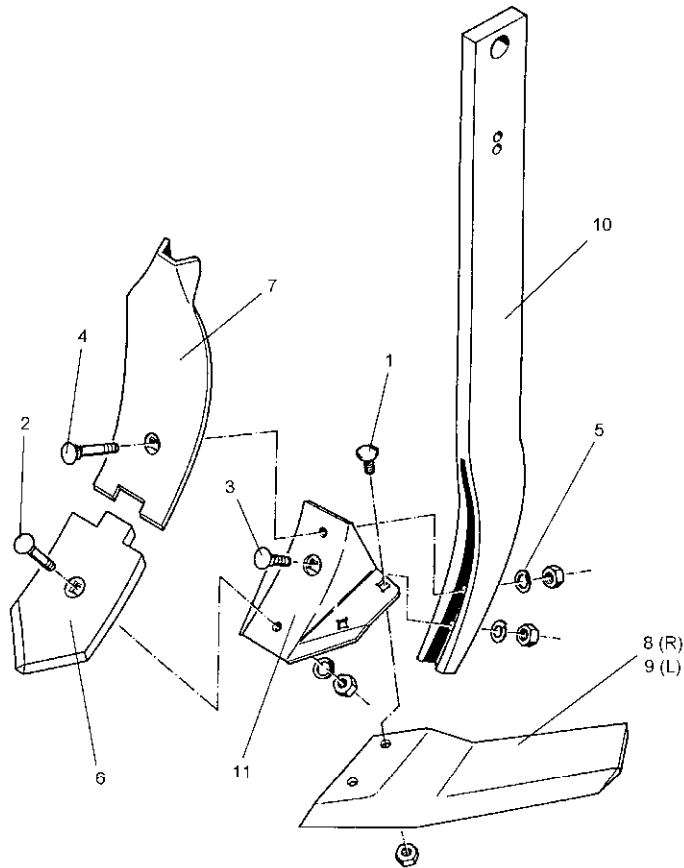
07.03

| Pos. | Art.-Nr. | Stk. | Artikeltext / Description | | Abmessung |
|------|----------|------|-------------------------------|-----------------------|-------------------------|
| 1 | 301 1805 | 4 | Flachrundschraube ohne Mutter | Bolt, cup square head | M12x30-10.9 MU12 |
| 2 | 301 5785 | 1 | Senkschraube | Countersunk bolt | M12x33-12.9-MU-10 |
| 3 | 301 5786 | 1 | Senkschraube | Countersunk bolt | M12x55x20-12.9-MU |
| 4 | 301 5787 | 1 | Senkschraube | Countersunk bolt | M12x65x20-12.9-MU |
| 5 | 305 9885 | 3 | Federring | Spring ring | 12 DIN127 |
| 6 | 337 4388 | 1 | Scharspitze zum Smaragd | Point | S12D 120x10x230 |
| 7 | 337 4398 | 1 | Randleitblech | Guideboard, outer | LBR2 RE |
| 8 | 337 4420 | 1 | Flügelschar | Flügelschar | FL37D GEK RE 11x130x381 |
| 9 | 337 4421 | 1 | Flügelschar | Flügelschar | FL37D GEK LI 11x130x381 |
| 10 | 465 3681 | 1 | Halm | Stalk | 70x22x795-D16 (Ü) |
| 11 | 467 9105 | 1 | Scharfuß | Foot | Smaragd |



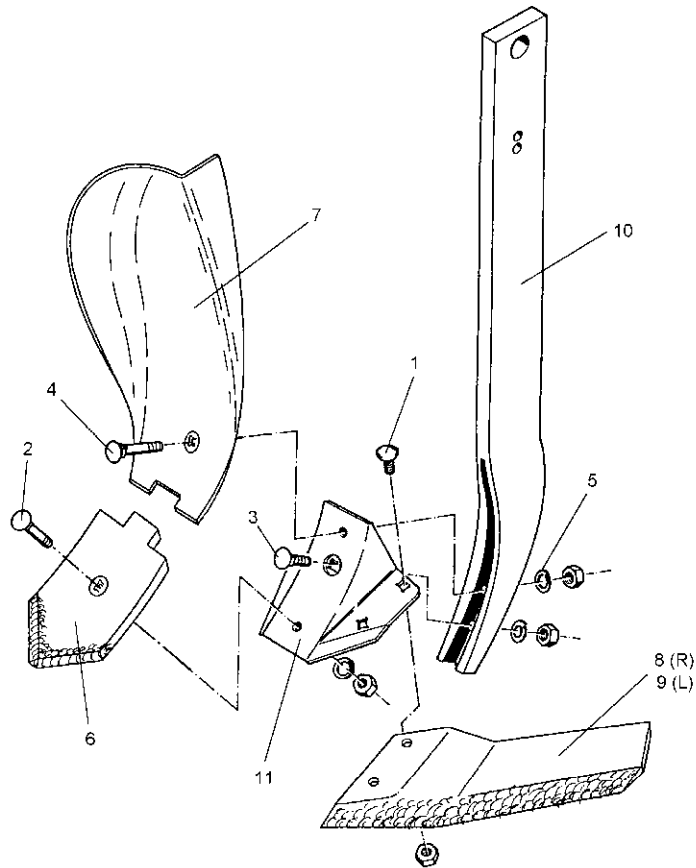
07.03

| Pos. | Art.-Nr. | Stk. | Artikeltext / Description | | Abmessung |
|------|----------|------|-------------------------------|-----------------------|-------------------------|
| 1 | 301 1805 | 4 | Flachrundschraube ohne Mutter | Bolt, cup square head | M12x30-10.9 MU12 |
| 2 | 301 5785 | 1 | Senkschraube | Countersunk bolt | M12x33-12.9-MU-10 |
| 3 | 301 5786 | 1 | Senkschraube | Countersunk bolt | M12x55x20-12.9-MU |
| 4 | 301 5787 | 1 | Senkschraube | Countersunk bolt | M12x65x20-12.9-MU |
| 5 | 305 9885 | 3 | Federring | Spring ring | 12 DIN127 |
| 6 | 337 4388 | 1 | Scharspitze zum Smaragd | Point | S12D 120x10x230 |
| 7 | 337 4399 | 1 | Randleitblech | Guideboard, outer | LBR2 LI |
| 8 | 337 4420 | 1 | Flügelschar | Flügelschar | FL37D GEK RE 11x130x381 |
| 9 | 337 4421 | 1 | Flügelschar | Flügelschar | FL37D GEK LI 11x130x381 |
| 10 | 465 3681 | 1 | Halm | Stalk | 70x22x795-D16 (Ü) |
| 11 | 467 9105 | 1 | Scharfuß | Foot | Smaragd |



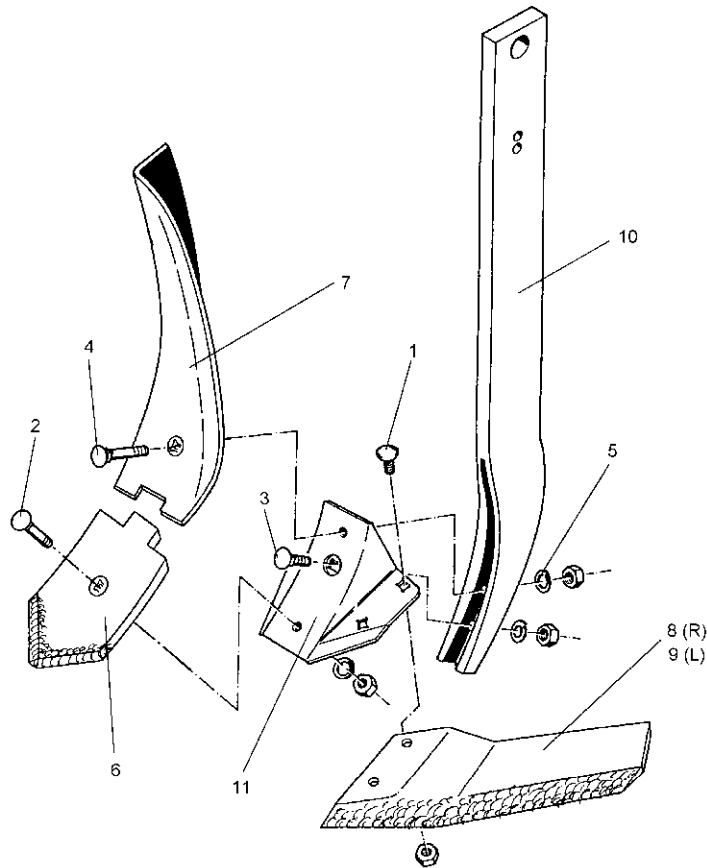
07.03

| Pos. | Art.-Nr. | Stk. | Artikeltext / Description | | Abmessung |
|------|----------|------|-------------------------------|-----------------------|-------------------------|
| 1 | 301 1805 | 4 | Flachrundschraube ohne Mutter | Bolt, cup square head | M12x30-10.9 MU12 |
| 2 | 301 5785 | 1 | Senkschraube | Countersunk bolt | M12x33-12.9-MU-10 |
| 3 | 301 5786 | 1 | Senkschraube | Countersunk bolt | M12x55x20-12.9-MU |
| 4 | 301 5787 | 1 | Senkschraube | Countersunk bolt | M12x65x20-12.9-MU |
| 5 | 305 9885 | 3 | Federring | Spring ring | 12 DIN127 |
| 6 | 337 4388 | 1 | Scharspitze zum Smaragd | Point | S12D 120x10x230 |
| 7 | 337 4395 | 1 | Leitblech | Guideboard | LB1 100x8x305 |
| 8 | 337 4420 | 1 | Flügelschar | Flügelschar | FL37D GEK RE 11x130x381 |
| 9 | 337 4421 | 1 | Flügelschar | Flügelschar | FL37D GEK LI 11x130x381 |
| 10 | 465 3681 | 1 | Halm | Stalk | 70x22x795-D16 (Ü) |
| 11 | 467 9105 | 1 | Scharfuß | Foot | Smaragd |



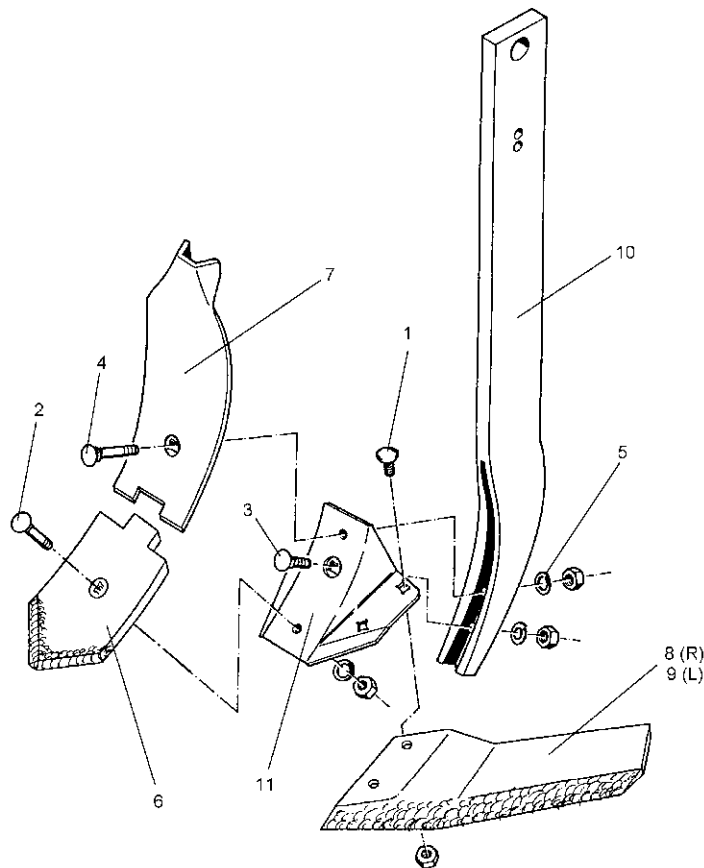
07.03

| Pos. | Art.-Nr. | Stk. | Artikeltext / Description | | Abmessung |
|------|----------|------|------------------------------|-----------------------|-------------------------|
| 1 | 301 1805 | 4 | Flachrundschaube ohne Mutter | Bolt, cup square head | M12x30-10.9 MU12 |
| 2 | 301 5785 | 1 | Senkschraube | Countersunk bolt | M12x33-12.9-MU-10 |
| 3 | 301 5786 | 1 | Senkschraube | Countersunk bolt | M12x55x20-12.9-MU |
| 4 | 301 5787 | 1 | Senkschraube | Countersunk bolt | M12x65x20-12.9-MU |
| 5 | 305 9885 | 3 | Federring | Spring ring | 12 DIN127 |
| 6 | 337 4392 | 1 | Scharspitze aufgepanzert | Point | S12P 120x12x230 |
| 7 | 337 4398 | 1 | Randleitblech | Guideboard, outer | LBR2 RE |
| 8 | 337 4424 | 1 | Flügelschar | Flügelschar | FL37P GEK RE 11x130x381 |
| 9 | 337 4425 | 1 | Flügelschar | Flügelschar | FL37P GEK LI 11x130x381 |
| 10 | 465 3681 | 1 | Halm | Stalk | 70x22x795-D16 (Ü) |
| 11 | 467 9105 | 1 | Scharfuß | Foot | Smaragd |



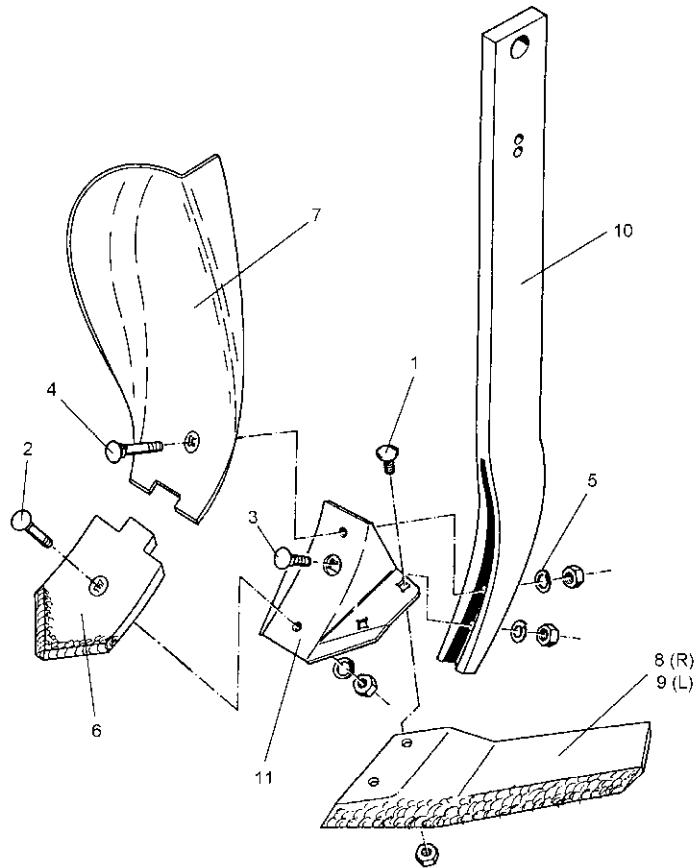
07.03

| Pos. | Art.-Nr. | Stk. | Artikeltext / Description | | Abmessung |
|------|----------|------|-------------------------------|-----------------------|-------------------------|
| 1 | 301 1805 | 4 | Flachrundschraube ohne Mutter | Bolt, cup square head | M12x30-10.9 MU12 |
| 2 | 301 5785 | 1 | Senkschraube | Countersunk bolt | M12x33-12.9-MU-10 |
| 3 | 301 5786 | 1 | Senkschraube | Countersunk bolt | M12x55x20-12.9-MU |
| 4 | 301 5787 | 1 | Senkschraube | Countersunk bolt | M12x65x20-12.9-MU |
| 5 | 305 9885 | 3 | Federring | Spring ring | 12 DIN127 |
| 6 | 337 4392 | 1 | Scharspitze aufgepanzert | Point | S12P 120x12x230 |
| 7 | 337 4399 | 1 | Randleitblech | Guideboard, outer | LBR2 LI |
| 8 | 337 4424 | 1 | Flügelschar | Flügelschar | FL37P GEK RE 11x130x381 |
| 9 | 337 4425 | 1 | Flügelschar | Flügelschar | FL37P GEK LI 11x130x381 |
| 10 | 465 3681 | 1 | Halm | Stalk | 70x22x795-D16 (Ü) |
| 11 | 467 9105 | 1 | Scharfuß | Foot | Smaragd |



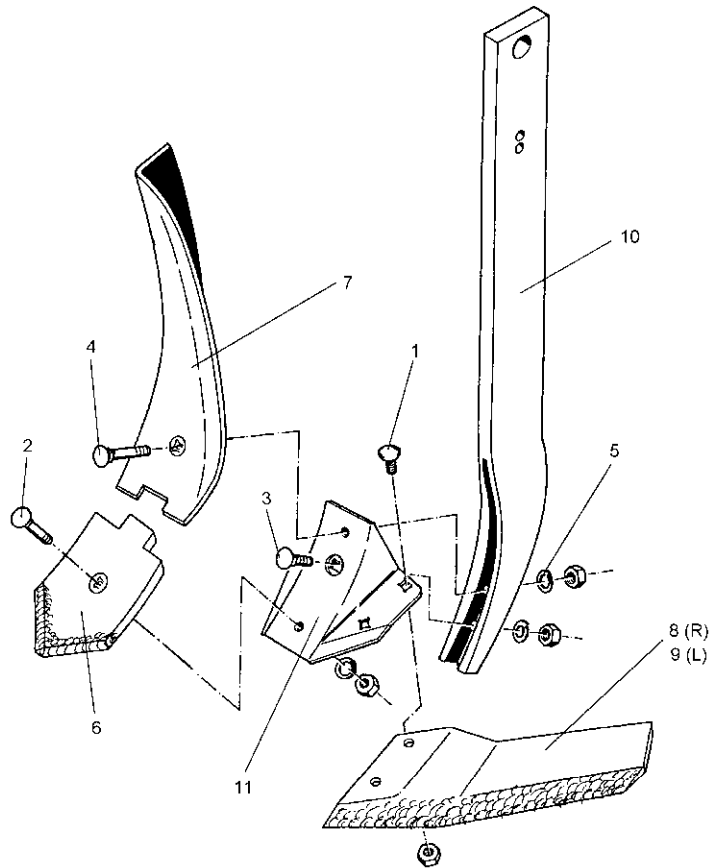
07.03

| Pos. | Art.-Nr. | Stk. | Artikeltext / Description | | Abmessung |
|------|----------|------|-------------------------------|-----------------------|-------------------------|
| 1 | 301 1805 | 4 | Flachrundschraube ohne Mutter | Bolt, cup square head | M12x30-10.9 MU12 |
| 2 | 301 5785 | 1 | Senkschraube | Countersunk bolt | M12x33-12.9-MU-10 |
| 3 | 301 5786 | 1 | Senkschraube | Countersunk bolt | M12x55x20-12.9-MU |
| 4 | 301 5787 | 1 | Senkschraube | Countersunk bolt | M12x65x20-12.9-MU |
| 5 | 305 9885 | 3 | Federring | Spring ring | 12 DIN127 |
| 6 | 337 4392 | 1 | Scharfspitze aufgepanzert | Point | S12P 120x12x230 |
| 7 | 337 4395 | 1 | Leitblech | Guideboard | LB1 100x8x305 |
| 8 | 337 4424 | 1 | Flügelschar | Flügelschar | FL37P GEK RE 11x130x381 |
| 9 | 337 4425 | 1 | Flügelschar | Flügelschar | FL37P GEK LI 11x130x381 |
| 10 | 465 3681 | 1 | Halm | Stalk | 70x22x795-D16 (Ü) |
| 11 | 467 9105 | 1 | Scharfuß | Foot | Smaragd |



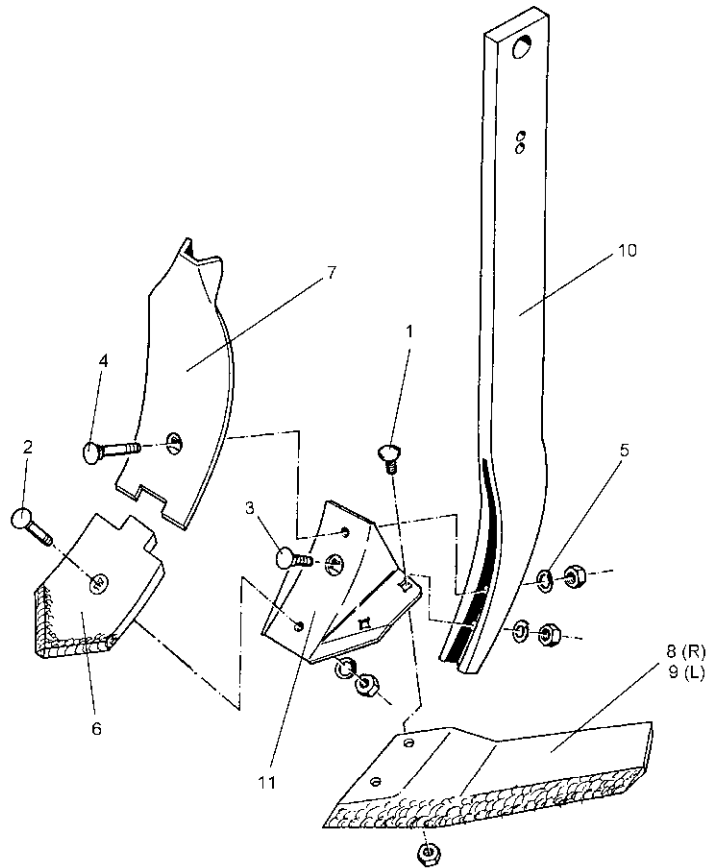
07.03

| Pos. | Art.-Nr. | Stk. | Artikeltext / Description | | Abmessung |
|------|----------|------|-------------------------------|-----------------------|-------------------------|
| 1 | 301 1805 | 4 | Flachrundschraube ohne Mutter | Bolt, cup square head | M12x30-10.9 MU12 |
| 2 | 301 5785 | 1 | Senkschraube | Countersunk bolt | M12x33-12.9-MU-10 |
| 3 | 301 5786 | 1 | Senkschraube | Countersunk bolt | M12x55x20-12.9-MU |
| 4 | 301 5787 | 1 | Senkschraube | Countersunk bolt | M12x65x20-12.9-MU |
| 5 | 305 9885 | 3 | Federring | Spring ring | 12 DIN127 |
| 6 | 337 4391 | 1 | Scharspitze zum Smaragd | Point | S12PK 120x12x200 |
| 7 | 337 4398 | 1 | Randleitblech | Guideboard, outer | LBR2 RE |
| 8 | 337 4424 | 1 | Flügelschar | Flügelschar | FL37P GEK RE 11x130x381 |
| 9 | 337 4425 | 1 | Flügelschar | Flügelschar | FL37P GEK LI 11x130x381 |
| 10 | 465 3681 | 1 | Halm | Stalk | 70x22x795-D16 (Ü) |
| 11 | 467 9105 | 1 | Scharfuß | Foot | Smaragd |



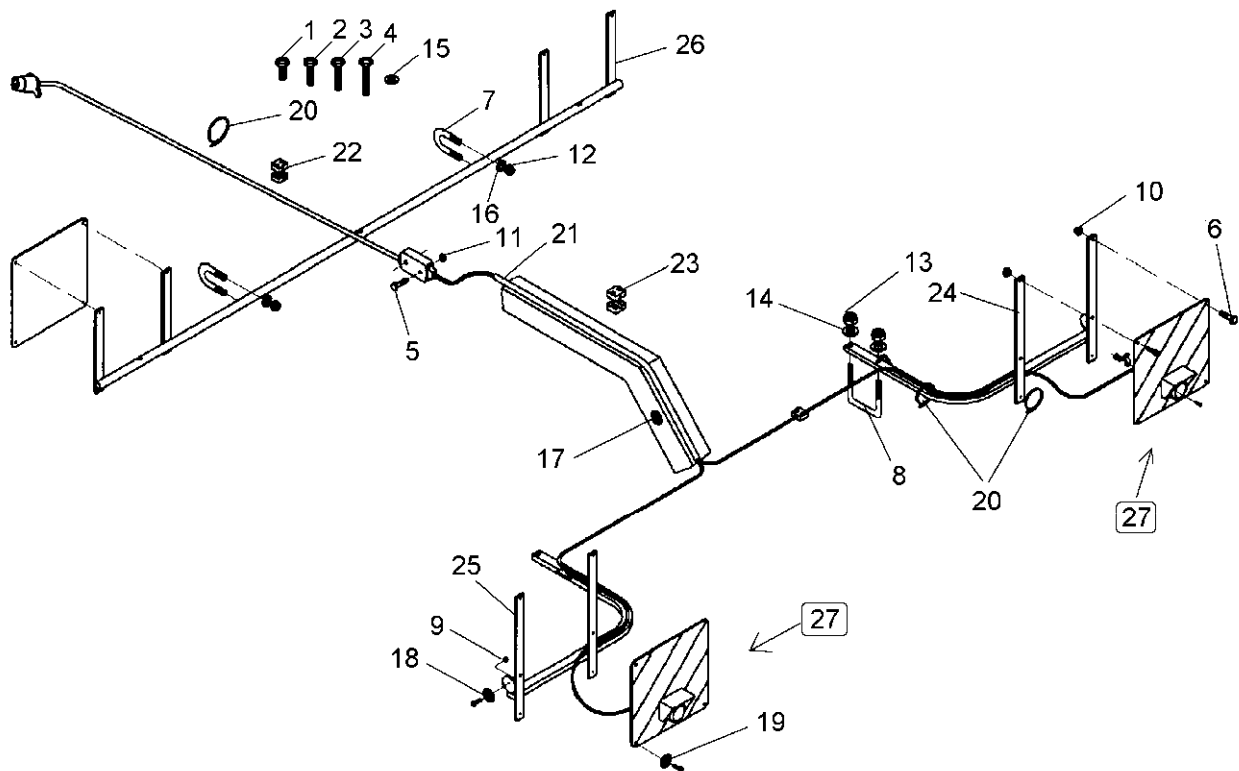
07.03

| Pos. | Art.-Nr. | Stk. | Artikeltext / Description | | Abmessung |
|------|----------|------|-------------------------------|-----------------------|-------------------------|
| 1 | 301 1805 | 4 | Flachrundschraube ohne Mutter | Bolt, cup square head | M12x30-10.9 MU12 |
| 2 | 301 5785 | 1 | Senkschraube | Countersunk bolt | M12x33-12.9-MU-10 |
| 3 | 301 5786 | 1 | Senkschraube | Countersunk bolt | M12x55x20-12.9-MU |
| 4 | 301 5787 | 1 | Senkschraube | Countersunk bolt | M12x65x20-12.9-MU |
| 5 | 305 9885 | 3 | Federring | Spring ring | 12 DIN127 |
| 6 | 337 4391 | 1 | Scharspitze zum Smaragd | Point | S12PK 120x12x200 |
| 7 | 337 4399 | 1 | Randleitblech | Guideboard, outer | LBR2 LI |
| 8 | 337 4424 | 1 | Flügelschar | Flügelschar | FL37P GEK RE 11x130x381 |
| 9 | 337 4425 | 1 | Flügelschar | Flügelschar | FL37P GEK LI 11x130x381 |
| 10 | 465 3681 | 1 | Halm | Stalk | 70x22x795-D16 (Ü) |
| 11 | 467 9105 | 1 | Scharfuß | Foot | Smaragd |



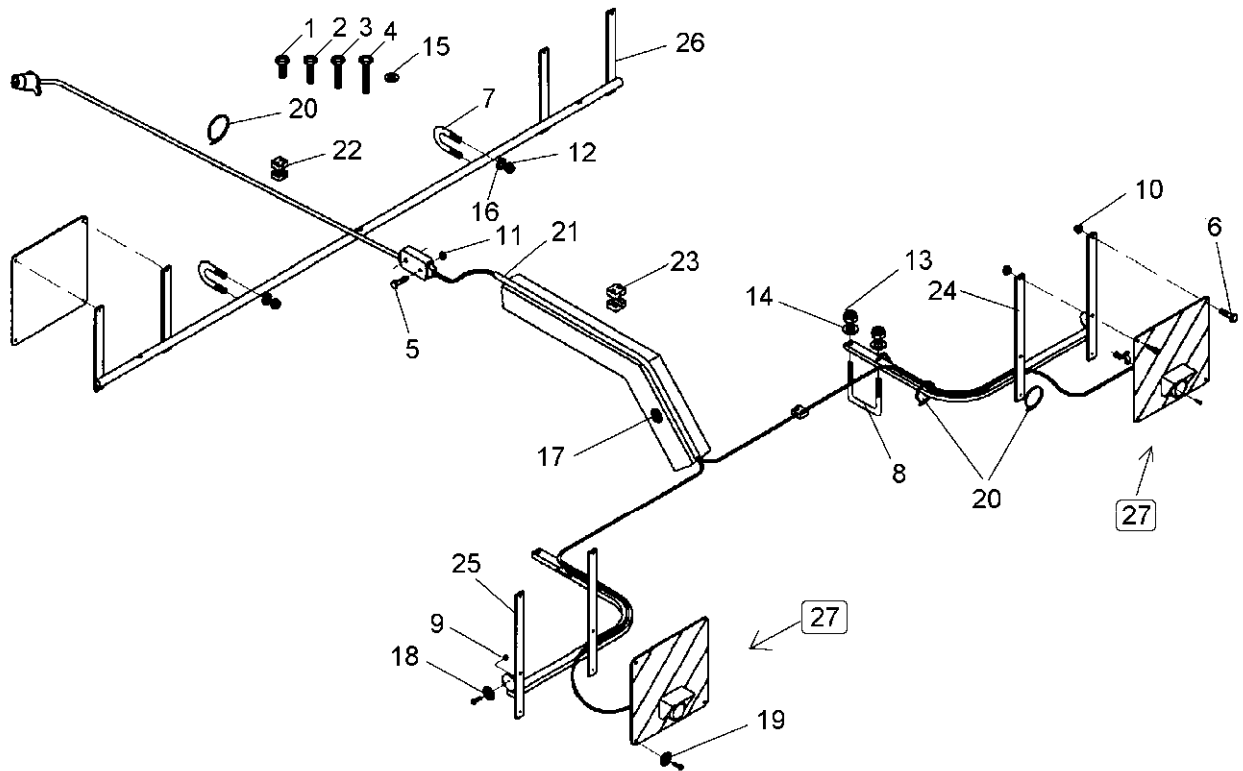
07.03

| Pos. | Art.-Nr. | Stk. | Artikeltext / Description | | Abmessung |
|------|----------|------|-------------------------------|-----------------------|-------------------------|
| 1 | 301 1805 | 4 | Flachrundschraube ohne Mutter | Bolt, cup square head | M12x30-10.9 MU12 |
| 2 | 301 5785 | 1 | Senkschraube | Countersunk bolt | M12x33-12.9-MU-10 |
| 3 | 301 5786 | 1 | Senkschraube | Countersunk bolt | M12x55x20-12.9-MU |
| 4 | 301 5787 | 1 | Senkschraube | Countersunk bolt | M12x65x20-12.9-MU |
| 5 | 305 9885 | 3 | Federring | Spring ring | 12 DIN127 |
| 6 | 337 4391 | 1 | Scharspitze zum Smaragd | Point | S12PK 120x12x200 |
| 7 | 337 4395 | 1 | Leitblech | Guideboard | LB1 100x8x305 |
| 8 | 337 4424 | 1 | Flügelschar | Flügelschar | FL37P GEK RE 11x130x381 |
| 9 | 337 4425 | 1 | Flügelschar | Flügelschar | FL37P GEK LI 11x130x381 |
| 10 | 465 3681 | 1 | Halm | Stalk | 70x22x795-D16 (Ü) |
| 11 | 467 9105 | 1 | Scharfuß | Foot | Smaragd |



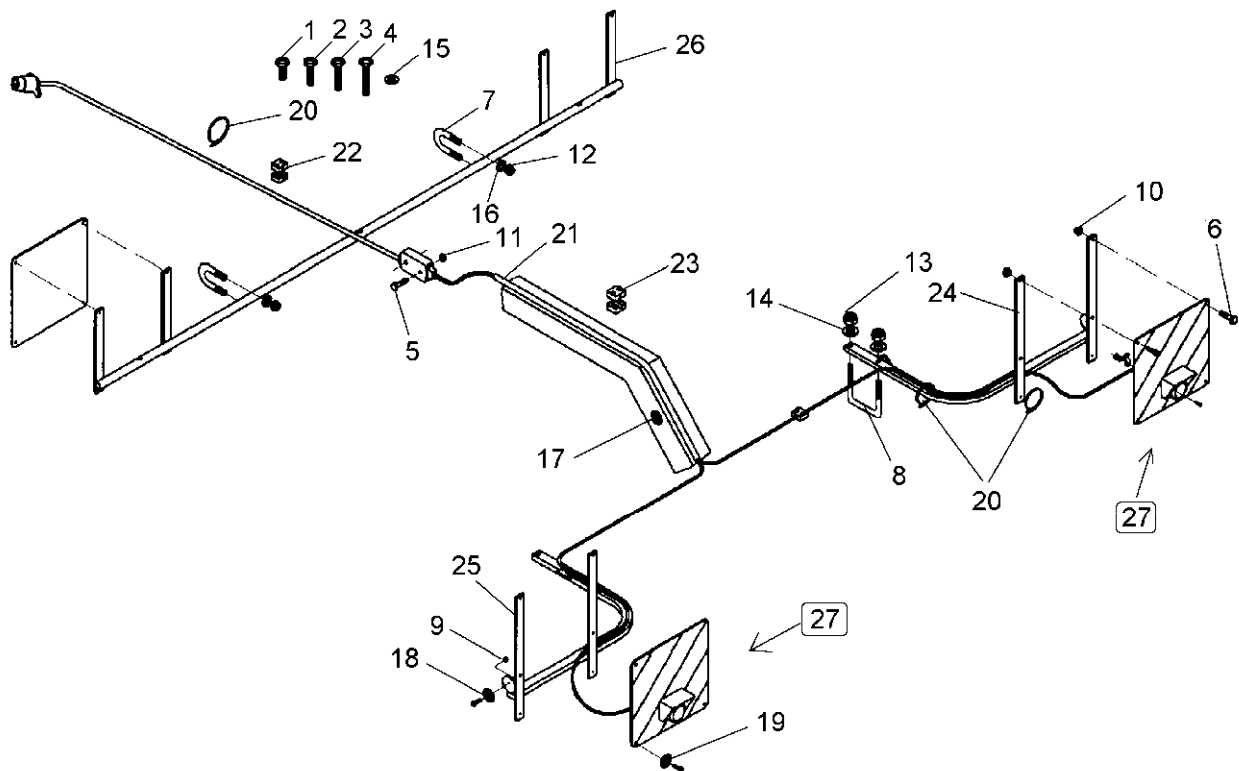
07.03

| Pos. | Art.-Nr. | Stk. | Artikeltext / Description | | Abmessung |
|------|----------|------|-----------------------------|-----------------------------|-----------------------|
| 1 | 301 0301 | 2 | Flachkopfschraube DIN85 | Flatheaded bolt | M6x20-4,6 Zn |
| 2 | 301 0302 | 10 | Flachkopfschraube DIN85 | Flatheaded bolt | M6x25-4,6 Zn |
| 3 | 301 0303 | 8 | Flachkopfschraube DIN85 | Flatheaded bolt | M6x30-4,6 Zn |
| 4 | 301 0306 | 2 | Flachkopfschraube DIN85 | Flatheaded bolt | M6x45-4,6 Zn |
| 5 | 301 2996 | 2 | Sechskantschraube DIN933 | Screw | M5x30-8.8 |
| 6 | 301 7280 | 16 | Sechskantschraube DIN933 | Screw | M8x25-8.8 Zn |
| 7 | 301 7781 | 2 | Bügelsschraube | U-bolt | M10x38x76 DIN3570A Zn |
| 8 | 301 7800 | 2 | Bügelsschraube | U-bolt | M16/140/185 |
| 9 | 303 0931 | 2 | Sicherungsmutter | Selflocking nut | DIN985-NM6-8 Zn |
| 10 | 303 0932 | 16 | Sicherungsmutter | Selflocking nut | DIN985-NM8-8 Zn |
| 11 | 303 0967 | 2 | Sechskantmutter | Nut | M5 DIN934-8 Zn |
| 12 | 303 0970 | 4 | Sechskantmutter | Nut | M10 DIN934-8 |
| 13 | 303 0976 | 4 | Sechskantmutter | Nut | M16 DIN934-8 |
| 14 | 305 6143 | 4 | Scheibe | Washer | B17/30x3 DIN125 |
| 15 | 305 8694 | 16 | Scheibe | Washer | A8,4 DIN125-St Zn |
| 16 | 305 9884 | 4 | Federring | Spring ring | 10 DIN127 |
| 17 | 321 9919 | 8 | Rückstrahler gelb selbstkl. | Self-adh. reflector, yellow | 6200GK |
| 18 | 321 9921 | 2 | Rückstrahler gelb | Reflector, yellow | 8 RA 002014-051 |
| 19 | 321 9922 | 2 | Rückstrahler rot | Reflector, red | 8 RA 002 016-111 |
| 20 | 325 1325 | 12 | Kabelbinder | Plastic cable tape | 179x4mm T40R |
| 21 | 325 5505 | 1 | Schutzschlauch | Guard for hoses | 20x2.2x4700 |
| 22 | 375 9960 | 12 | Schellenkörper | Clamp | 1/2x112A PP |
| 23 | 375 9963 | 13 | Schellenkörper | Clamp | 1/2x320 PP |
| 24 | 470 1122 | 1 | Leuchtenhalter | Carrier for light | RE-FWK |
| 25 | 470 1123 | 1 | Leuchtenhalter | Carrier for light | LI-FWK |
| 26 | 470 1649 | 1 | Leuchtenhalter | Carrier for light | D33,7x4,5x2900 |



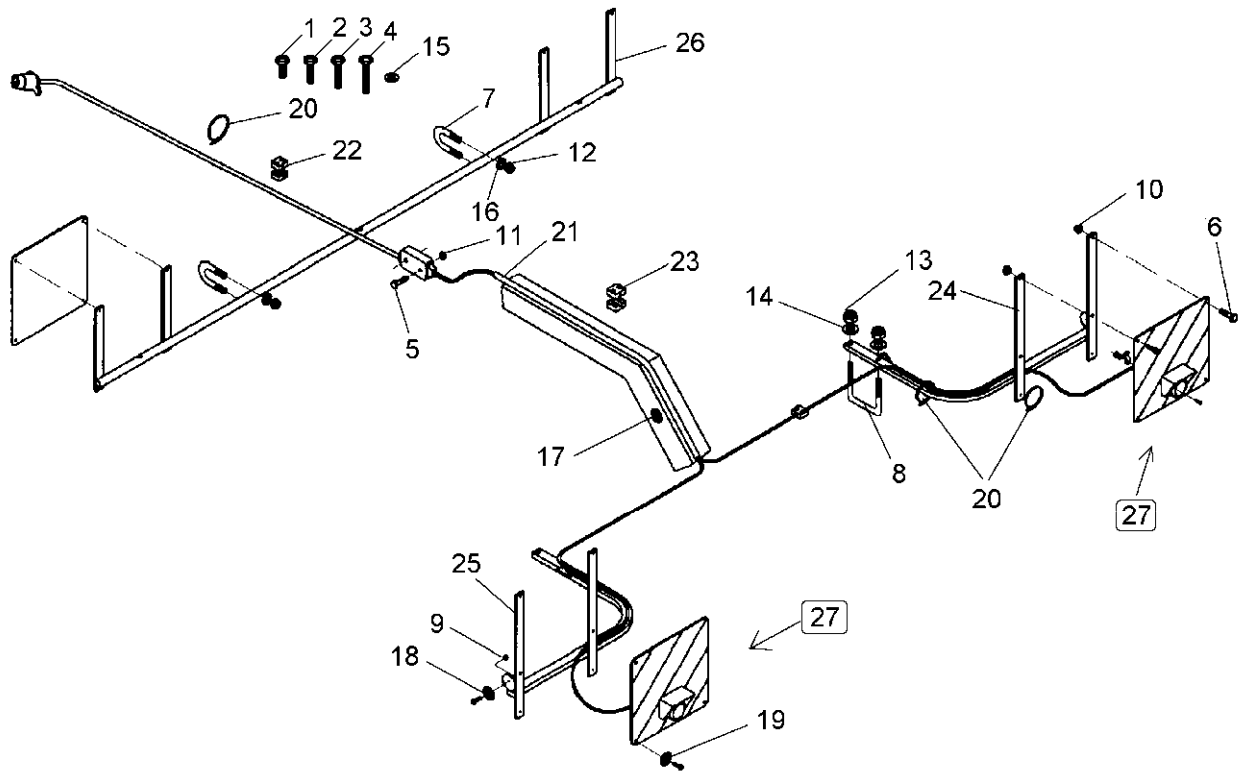
07.03

| Pos. | Art.-Nr. | Stk. | Artikeltext / Description | Abmessung | |
|------|----------|------|---------------------------|--------------------|--------------|
| 27 | 570 1900 | 1 | Beleuchtungsanlage | Lighting equipment | Smaragd 9 KA |



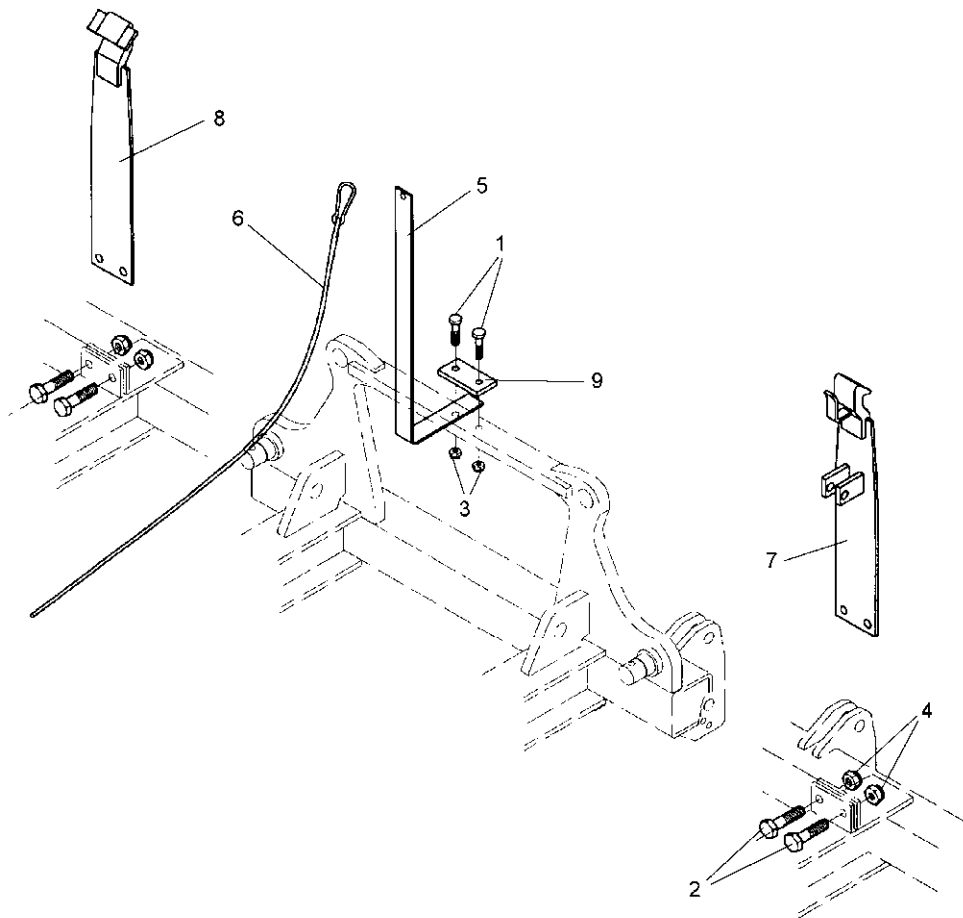
07.03

| Pos. | Art.-Nr. | Stk. | Artikeltext / Description | | Abmessung |
|------|----------|------|-----------------------------|-----------------------------|-----------------------|
| 1 | 301 0301 | 2 | Flachkopfschraube DIN85 | Flatheaded bolt | M6x20-4,6 Zn |
| 2 | 301 0302 | 8 | Flachkopfschraube DIN85 | Flatheaded bolt | M6x25-4,6 Zn |
| 3 | 301 0303 | 8 | Flachkopfschraube DIN85 | Flatheaded bolt | M6x30-4,6 Zn |
| 4 | 301 0306 | 2 | Flachkopfschraube DIN85 | Flatheaded bolt | M6x45-4,6 Zn |
| 5 | 301 2996 | 2 | Sechskantschraube DIN933 | Screw | M5x30-8.8 |
| 6 | 301 7280 | 16 | Sechskantschraube DIN933 | Screw | M8x25-8.8 Zn |
| 7 | 301 7781 | 2 | Bügelsschraube | U-bolt | M10x38x76 DIN3570A Zn |
| 8 | 301 7800 | 2 | Bügelsschraube | U-bolt | M16/140/185 |
| 9 | 303 0931 | 2 | Sicherungsmutter | Selflocking nut | DIN985-NM6-8 Zn |
| 10 | 303 0932 | 16 | Sicherungsmutter | Selflocking nut | DIN985-NM8-8 Zn |
| 11 | 303 0967 | 2 | Sechskantmutter | Nut | M5 DIN934-8 Zn |
| 12 | 303 0970 | 4 | Sechskantmutter | Nut | M10 DIN934-8 |
| 13 | 303 0976 | 4 | Sechskantmutter | Nut | M16 DIN934-8 |
| 14 | 305 6143 | 4 | Scheibe | Washer | B17/30x3 DIN125 |
| 15 | 305 8694 | 16 | Scheibe | Washer | A8,4 DIN125-St Zn |
| 16 | 305 9884 | 4 | Federring | Spring ring | 10 DIN127 |
| 17 | 321 9919 | 8 | Rückstrahler gelb selbstkl. | Self-adh. reflector, yellow | 6200GK |
| 18 | 321 9921 | 2 | Rückstrahler gelb | Reflector, yellow | 8 RA 002014-051 |
| 19 | 321 9922 | 2 | Rückstrahler rot | Reflector, red | 8 RA 002 016-111 |
| 20 | 325 1325 | 12 | Kabelbinder | Plastic cable tape | 179x4mm T40R |
| 21 | 325 5506 | 1 | Schutzschlauch | Guard for hoses | 20x2,2x4030 |
| 22 | 375 9960 | 12 | Schellenkörper | Clamp | 1/2x112A PP |
| 23 | 375 9963 | 11 | Schellenkörper | Clamp | 1/2x320 PP |
| 24 | 470 1122 | 1 | Leuchtenhalter | Carrier for light | RE-FWK |
| 25 | 470 1123 | 1 | Leuchtenhalter | Carrier for light | LI-FWK |
| 26 | 470 1649 | 1 | Leuchtenhalter | Carrier for light | D33,7x4,5x2900 |



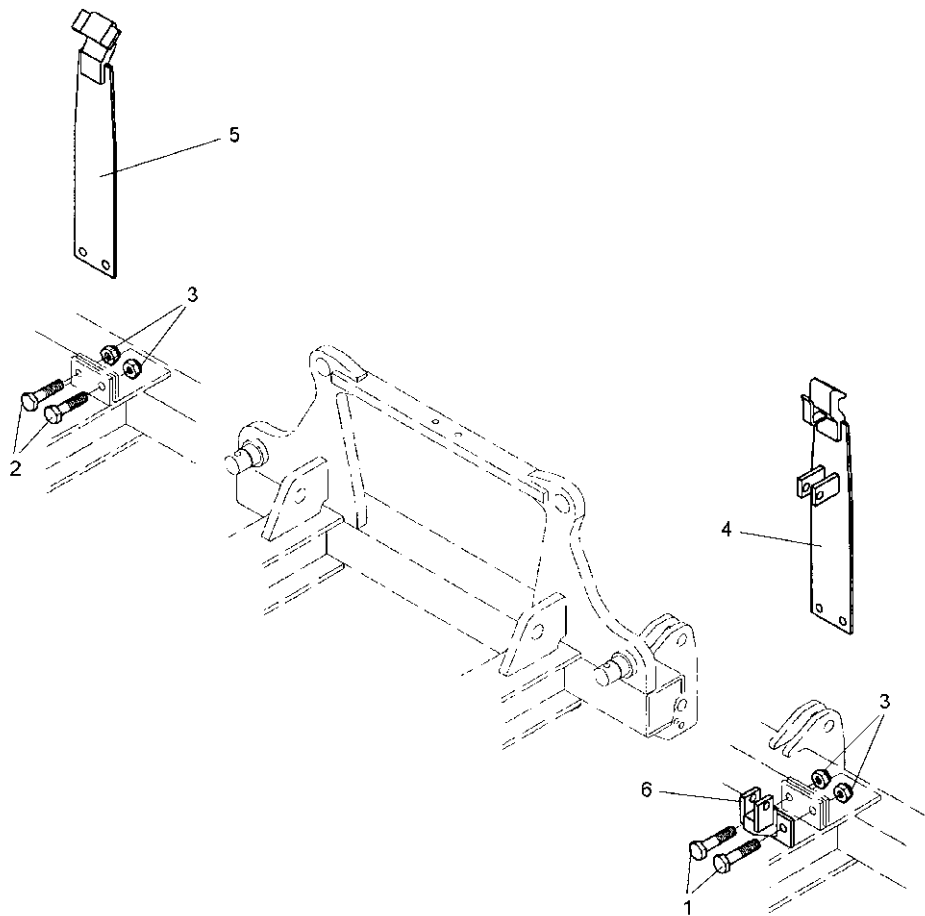
07.03

| Pos. | Art.-Nr. | Stk. | Artikeltext / Description | Abmessung | |
|------|----------|------|---------------------------|--------------------|--------------|
| 27 | 570 1900 | 1 | Beleuchtungsanlage | Lighting equipment | Smaragd 9 KA |



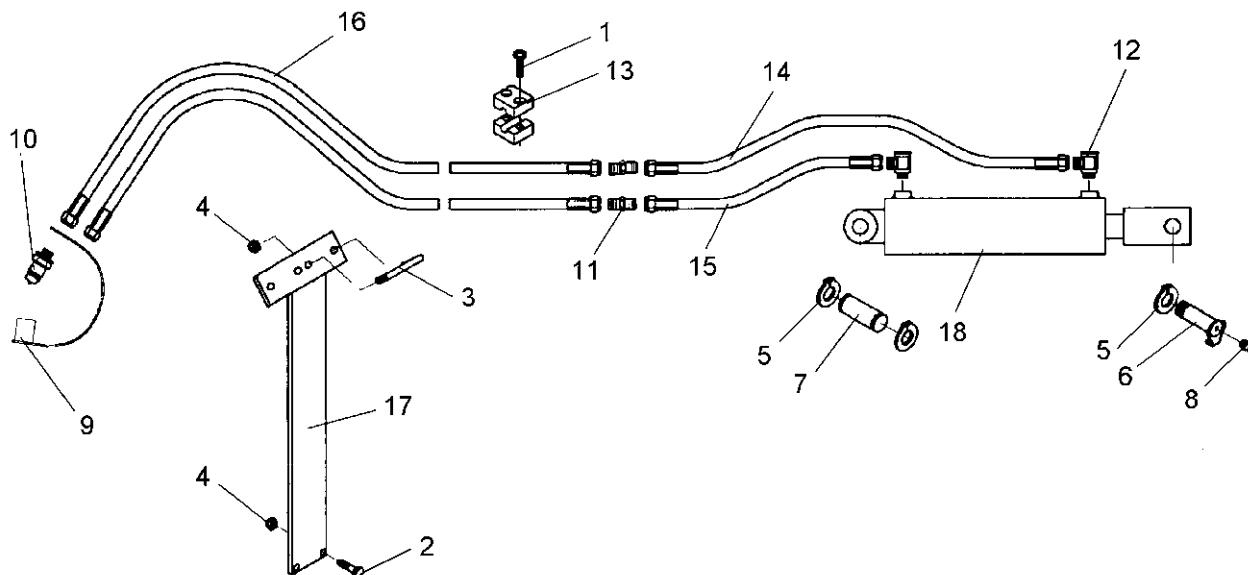
07.03

| Pos. | Art.-Nr. | Stk. | Artikeltext / Description | | Abmessung |
|------|----------|------|----------------------------|--------------------------|----------------------|
| 1 | 301 3379 | 2 | Sechskantschraube DIN931-A | Bolt | M12x50-8.8 |
| 2 | 301 5388 | 4 | Sechskantschraube spz. | Bolt | M16x45-8.8 |
| 3 | 303 0934 | 2 | Sicherungsmutter | Selflocking nut | DIN985-NM12-8 Zn |
| 4 | 303 0935 | 4 | Sicherungsmutter | Selflocking nut | DIN985-NM16-8 Zn |
| 5 | 329 1812 | 1 | Flachformfeder gebogen | U-spring | 40x4x730 |
| 6 | 331 4910 | 1 | Seilzug | Tackle | Smaragd 9/K |
| 7 | 417 8145 | 1 | Blattfeder mit Winkel | Leaf spring with angle | 100x6 Smaragd 9-K |
| 8 | 417 8146 | 1 | Blattfeder mit Lasche | Leaf spring with lashing | 100x6 Smaragd 9-K |
| 9 | 459 1110 | 1 | Brücke | Clamp plate | 50x10x100 1x60-D12,5 |



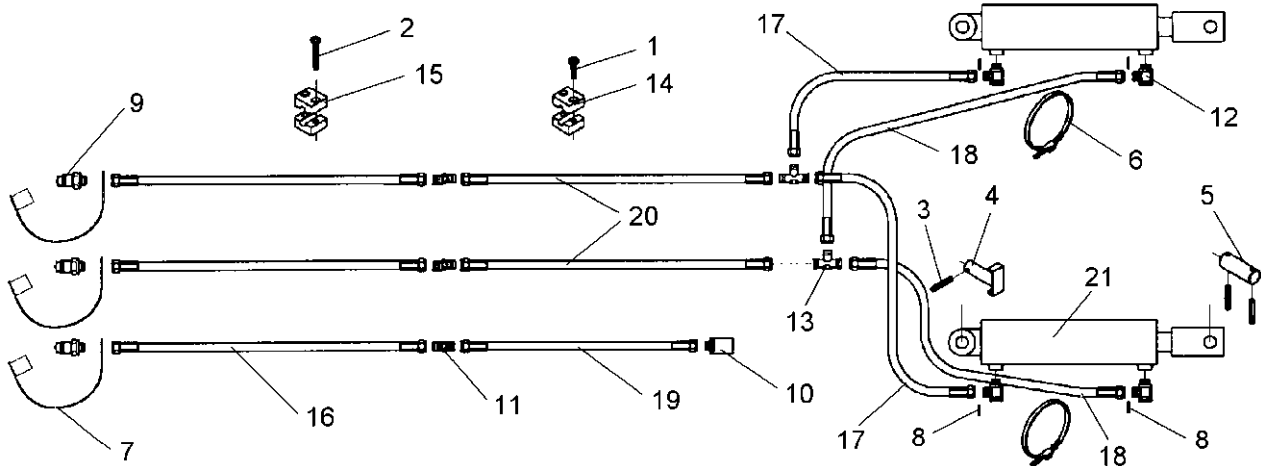
07.03

| Pos. | Art.-Nr. | Stk. | Artikeltext / Description | | Abmessung |
|------|----------|------|---------------------------|--------------------------|-------------------|
| 1 | 301 5385 | 2 | Sechskantschraube spz. | Bolt | M16x55-10.9 |
| 2 | 301 5388 | 2 | Sechskantschraube spz. | Bolt | M16x45-8.8 |
| 3 | 303 0935 | 4 | Sicherungsmutter | Selflocking nut | DIN985-NM16-8 Zn |
| 4 | 417 8145 | 1 | Blattfeder mit Winkel | Leaf spring with angle | 100x6 Smaragd 9-K |
| 5 | 417 8146 | 1 | Blattfeder mit Lasche | Leaf spring with lashing | 100x6 Smaragd 9-K |
| 6 | 417 8147 | 1 | Halter zum Zylinder | Bracket for ram | Smaragd 9-K |



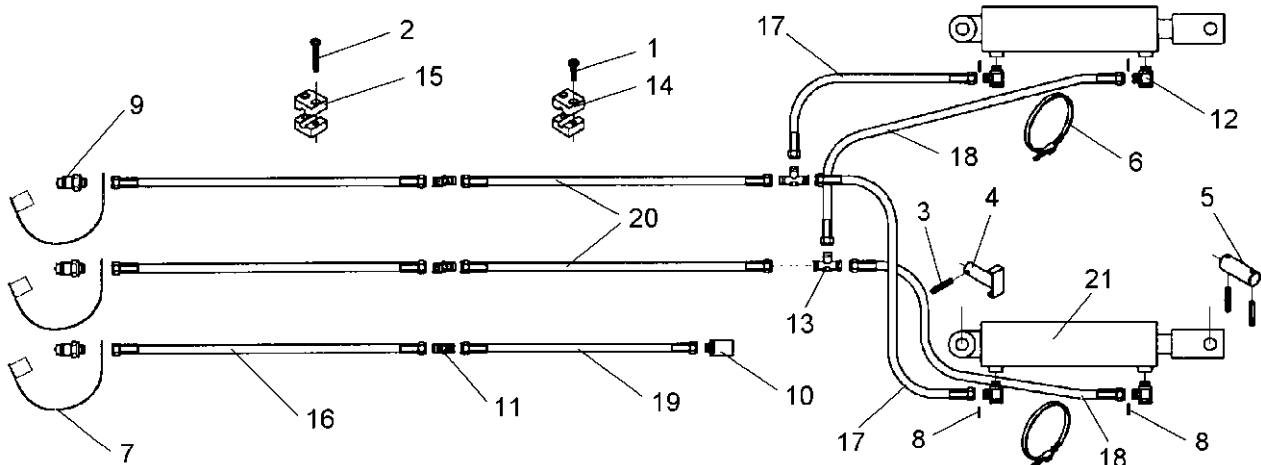
07.03

| Pos. | Art.-Nr. | Stk. | Artikeltext / Description | | Abmessung |
|------|----------|------|-----------------------------|--------------------|--------------------------|
| 1 | 301 0308 | 4 | Flachkopfschraube DIN85 | Flatheaded bolt | M6x55-4,6 Zn |
| 2 | 301 3224 | 2 | Sechskantschraube DIN933 | Screw | M10x30-8.8 |
| 3 | 301 7782 | 1 | Bügelsschraube | U-bolt | M10x62x60 |
| 4 | 303 0933 | 4 | Sicherungsmutter | Selflocking nut | DIN985-NM10-8 Zn |
| 5 | 305 8867 | 3 | Sicherungsring | Securing ring | 30x2 DIN471 Zn |
| 6 | 313 3017 | 1 | Bolzen mit Verdrehsicherung | Pin with stop | LN D30/31x62/84 |
| 7 | 313 7803 | 1 | Bolzen | Pin | NN D30x81,7/100 |
| 8 | 323 6348 | 1 | Schmiernippel | Grease nipple | AM10x1 DIN71412 |
| 9 | 375 2166 | 2 | Staubkappe, rot | Cap, red | D26,5 |
| 10 | 375 2718 | 2 | SVK-Stecker | SVK-socket | NW10-M18x1,5 |
| 11 | 375 4110 | 2 | Gerade Verschraubung | Nipple | G12-L M18x1,5 |
| 12 | 375 4311 | 2 | Schwenkverschraubung | Union, swivel | x-SWVE12-LM M18x1,5 Zn |
| 13 | 375 9961 | 8 | Schellenkörper | Clamp | 1/2x215 PP |
| 14 | 475 2597 | 1 | Hydraulikschlauch | High-pressure hose | 2SN10-700 DKOL12/DKOL12 |
| 15 | 475 2612 | 1 | Hydraulikschlauch | High-pressure hose | 2SN08-300 |
| 16 | 475 2657 | 2 | Hydraulikschlauch | High-pressure hose | 1SN08-3000 DKOL12/DKOL12 |
| 17 | 475 4354 | 1 | Schlauchhalter | Hose carrier | 80x8x600 4xD12 |
| 18 | 575 2298 | 1 | Hydraulikzylinder | Ram | DZ80/40/320-580 |



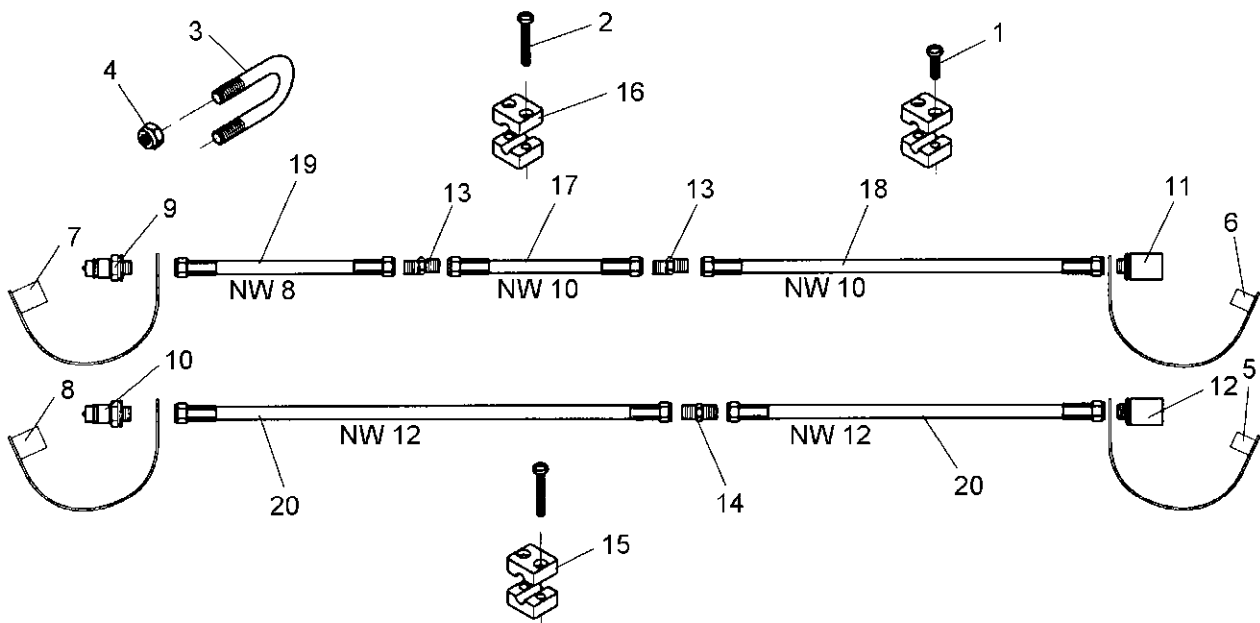
07.03

| Pos. | Art.-Nr. | Stk. | Artikeltext / Description | | Abmessung |
|------|----------|------|-----------------------------|--------------------|--------------------------|
| 1 | 301 0308 | 2 | Flachkopfschraube DIN85 | Flatheaded bolt | M6x55-4,6 Zn |
| 2 | 301 0318 | 18 | Flachkopfschraube DIN85 | Flatheaded bolt | M6x100-4,6 Zn |
| 3 | 309 7000 | 6 | Spannhülse | Expansion bush | 8x50-DIN1481 Chrom 8 |
| 4 | 313 3004 | 2 | Bolzen mit Verdrehsicherung | Pin with stop | UB D30/56/x58/80 Zn |
| 5 | 313 3012 | 2 | Bolzen | Pin | BB D30x62/92 Zn |
| 6 | 325 1180 | 2 | Schlauchklemme | Hose clip | OL-S 6400 |
| 7 | 375 2166 | 3 | Staubkappe, rot | Cap, red | D26,5 |
| 8 | 375 2173 | 4 | Drosselplättchen | Throttle plate | D12x1,5 BO 1,5 |
| 9 | 375 2718 | 3 | SVK-Stecker | SVK-socket | NW10-M18x1,5 |
| 10 | 375 2735 | 1 | SVK-Muffe | SVK-socket | CEL12 M18x1,5 BG3 |
| 11 | 375 4110 | 3 | Gerade Verschraubung | Nipple | G12-L M18x1,5 |
| 12 | 375 4311 | 4 | Schwenkverschraubung | Union, swivel | x-SWVE12-LM M18x1,5 Zn |
| 13 | 375 4480 | 2 | T-Verschraubung | T-union | x-T12-L M18x1,5 Zn |
| 14 | 375 9961 | 18 | Schellenkörper | Clamp | 1/2x215 PP |
| 15 | 375 9962 | 40 | Schellenkörper | Clamp | 1/2x218 PP |
| 16 | 475 2417 | 3 | Hydraulikschlauch | High-pressure hose | 1SN08-3500 DKOL12/DKOL12 |
| 17 | 475 2597 | 2 | Hydraulikschlauch | High-pressure hose | 2SN10-700 DKOL12/DKOL12 |
| 18 | 475 2614 | 2 | Hydraulikschlauch | High-pressure hose | 2SN10-1000 DKOL12/DKOL12 |
| 19 | 475 2624 | 1 | Hydraulikschlauch | High-pressure hose | 2SN10-4100 M18x1,5 |
| 20 | 475 2626 | 2 | Hydraulikschlauch | High-pressure hose | 2SN10-4600 M18x,5 |
| 21 | 575 2298 | 2 | Hydraulikzylinder | Ram | DZ80/40/320-580 |



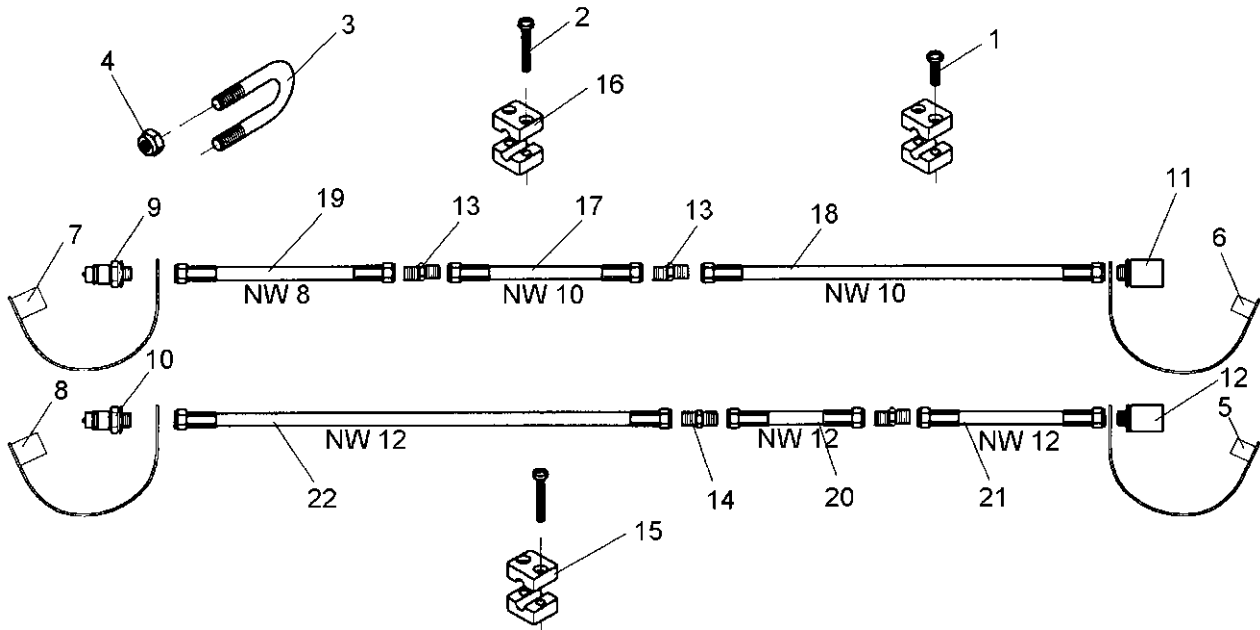
07.03

| Pos. | Art.-Nr. | Stk. | Artikeltext / Description | | Abmessung |
|------|----------|------|-----------------------------|--------------------|--------------------------|
| 1 | 301 0308 | 2 | Flachkopfschraube DIN85 | Flatheaded bolt | M6x55-4,6 Zn |
| 2 | 301 0318 | 16 | Flachkopfschraube DIN85 | Flatheaded bolt | M6x100-4,6 Zn |
| 3 | 309 7000 | 6 | Spannhülse | Expansion bush | 8x50-DIN1481 Chrom 8 |
| 4 | 313 3004 | 2 | Bolzen mit Verdrehsicherung | Pin with stop | UB D30/56/x58/80 Zn |
| 5 | 313 3012 | 2 | Bolzen | Pin | BB D30x62/92 Zn |
| 6 | 325 1180 | 2 | Schlauchklemme | Hose clip | OL-S 6400 |
| 7 | 375 2166 | 3 | Staubkappe, rot | Cap, red | D26,5 |
| 8 | 375 2173 | 4 | Drosselplättchen | Throttle plate | D12x1,5 BO 1,5 |
| 9 | 375 2718 | 3 | SVK-Stecker | SVK-socket | NW10-M18x1,5 |
| 10 | 375 2735 | 1 | SVK-Muffe | SVK-socket | CEL12 M18x1,5 BG3 |
| 11 | 375 4110 | 3 | Gerade Verschraubung | Nipple | G12-L M18x1,5 |
| 12 | 375 4311 | 4 | Schwenkverschraubung | Union, swivel | x-SWVE12-LM M18x1,5 Zn |
| 13 | 375 4480 | 2 | T-Verschraubung | T-union | x-T12-L M18x1,5 Zn |
| 14 | 375 9961 | 18 | Schellenkörper | Clamp | 1/2x215 PP |
| 15 | 375 9962 | 40 | Schellenkörper | Clamp | 1/2x218 PP |
| 16 | 475 2417 | 3 | Hydraulikschlauch | High-pressure hose | 1SN08-3500 DKOL12/DKOL12 |
| 17 | 475 2597 | 2 | Hydraulikschlauch | High-pressure hose | 2SN10-700 DKOL12/DKOL12 |
| 18 | 475 2614 | 2 | Hydraulikschlauch | High-pressure hose | 2SN10-1000 DKOL12/DKOL12 |
| 19 | 475 2623 | 1 | Hydraulikschlauch | High-pressure hose | NW10 M18x3600 |
| 20 | 475 2624 | 2 | Hydraulikschlauch | High-pressure hose | 2SN10-4100 M18x1,5 |
| 21 | 575 2298 | 2 | Hydraulikzylinder | Ram | DZ80/40/320-580 |



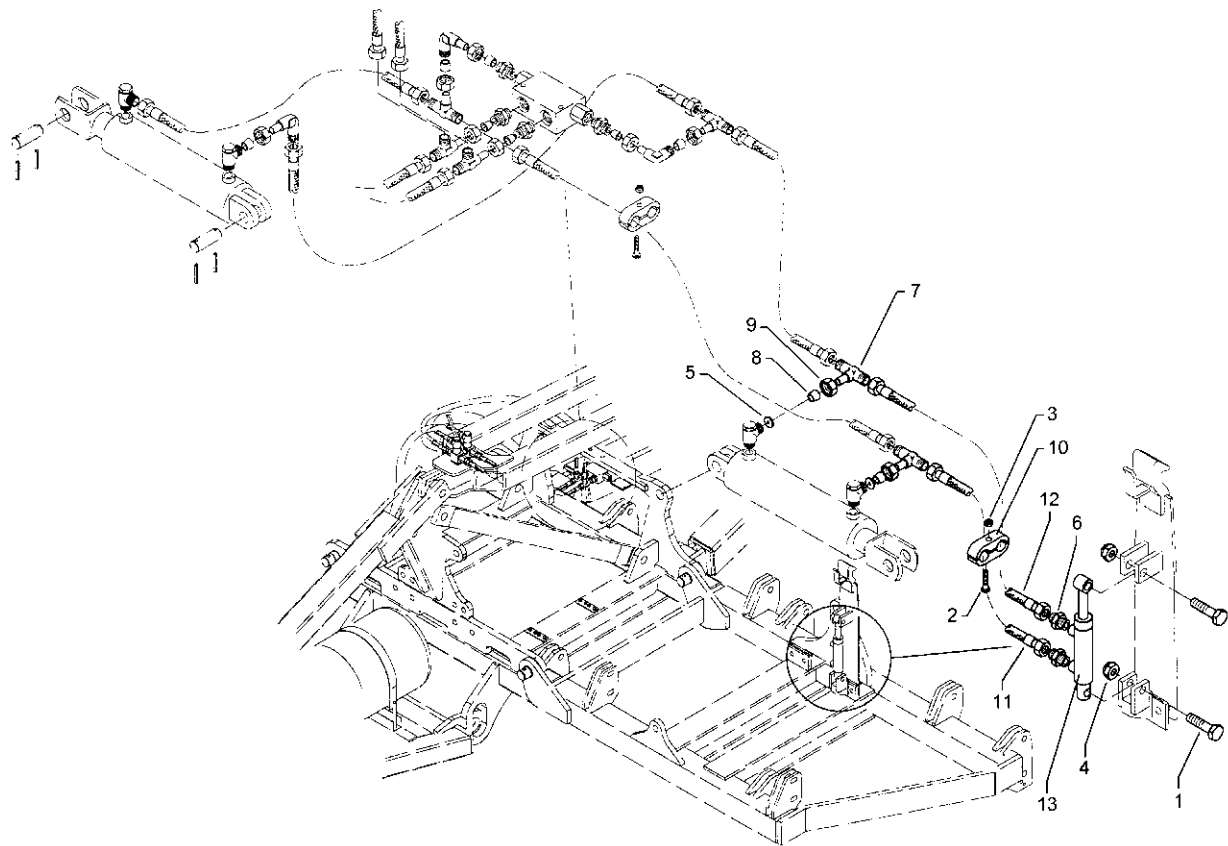
07.03

| Pos. | Art.-Nr. | Stk. | Artikeltext / Description | | Abmessung |
|------|----------|------|---------------------------|--------------------|--------------------------|
| 1 | 301 0311 | 6 | Flachkopfschraube DIN85 | Flatheaded bolt | M6x70-4,6 Zn |
| 2 | 301 5802 | 10 | Zylinderschraube DIN912 | Allen screw | M6x110-8.8 Zn |
| 3 | 301 7782 | 1 | Bügelschraube | U-bolt | M10x62x60 |
| 4 | 303 0933 | 2 | Sicherungsmutter | Selflocking nut | DIN985-NM10-8 Zn |
| 5 | 375 2162 | 1 | Staubstecker | Plastic male probe | BG 6 |
| 6 | 375 2165 | 1 | Staubstecker rot | Plastic male probe | - |
| 7 | 375 2166 | 1 | Staubkappe, rot | Cap, red | D26,5 |
| 8 | 375 2168 | 1 | Schutzkappe | Cap | BG.6 rot |
| 9 | 375 2718 | 1 | SVK-Stecker | SVK-socket | NW10-M18x1,5 |
| 10 | 375 2720 | 1 | SVK-Stecker | SVK-socket | SVK-BG 6 M22x1,5 |
| 11 | 375 2735 | 1 | SVK-Muffe | SVK-socket | CEL12 M18x1,5 BG3 |
| 12 | 375 2738 | 1 | SVK-Muffe | SVK-socket | BG6 M22x1,5 |
| 13 | 375 4110 | 2 | Gerade Verschraubung | Nipple | G12-L M18x1,5 |
| 14 | 375 4120 | 1 | Gerade Verschraubung | Nipple | x-G15-L M22x1,5 |
| 15 | 375 9963 | 16 | Schellenkörper | Clamp | 1/2x320 PP |
| 16 | 375 9964 | 16 | Schellenkörper | Clamp | 1/2x319PP |
| 17 | 475 2616 | 1 | Hydraulikschlauch | High-pressure hose | 2SN10-1500 DKOL12/DKOL12 |
| 18 | 475 2624 | 1 | Hydraulikschlauch | High-pressure hose | 2SN10-4100 M18x1,5 |
| 19 | 475 2656 | 1 | Hydraulikschlauch | High-pressure hose | 1SN08-1800 M18x1,5 DKL |
| 20 | 475 2670 | 2 | Hydraulikschlauch | High-pressure hose | 1SN12-3900 M22x1,5 |



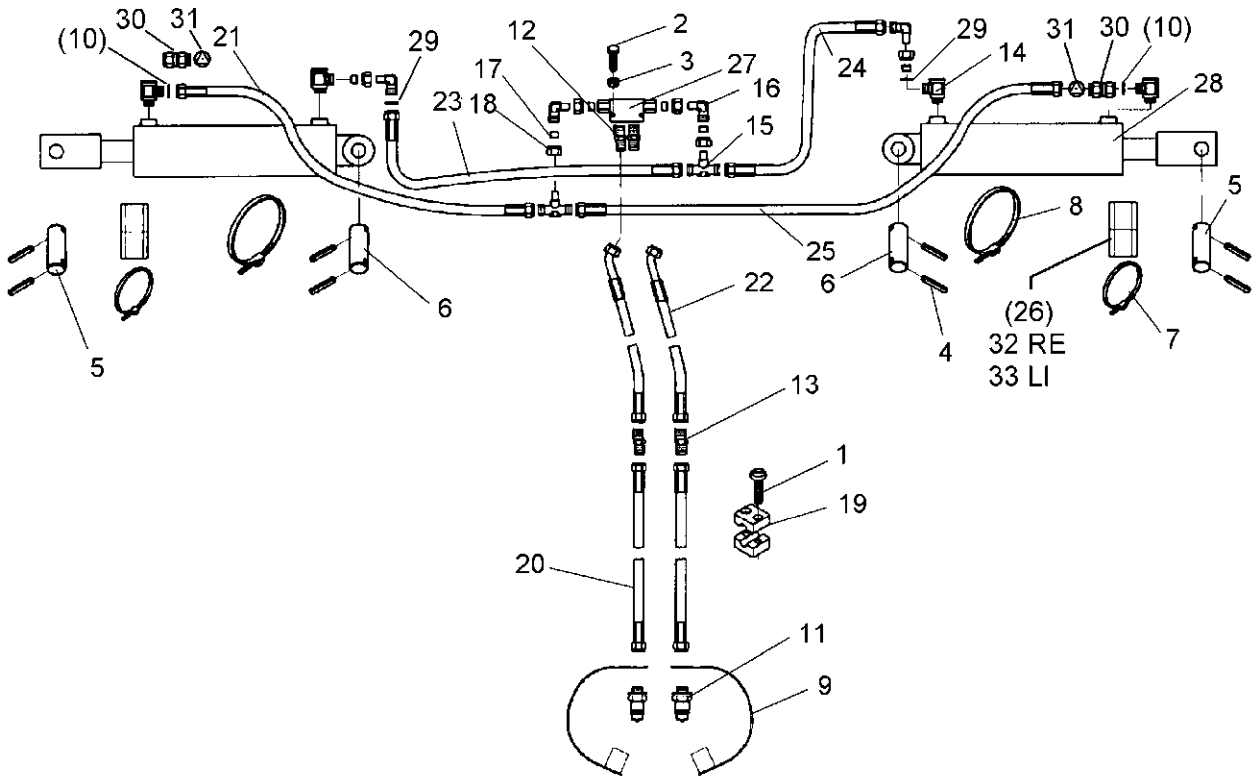
07.03

| Pos. | Art.-Nr. | Stk. | Artikeltext / Description | | Abmessung |
|------|----------|------|---------------------------|--------------------|--------------------------|
| 1 | 301 0311 | 6 | Flachkopfschraube DIN85 | Flatheaded bolt | M6x70-4,6 Zn |
| 2 | 301 5802 | 8 | Zylinderschraube DIN912 | Allen screw | M6x110-8.8 Zn |
| 3 | 301 7782 | 1 | Bügelsschraube | U-bolt | M10x62x60 |
| 4 | 303 0933 | 2 | Sicherungsmutter | Selflocking nut | DIN985-NM10-8 Zn |
| 5 | 375 2162 | 1 | Staubstecker | Plastic male probe | BG 6 |
| 6 | 375 2165 | 1 | Staubstecker rot | Plastic male probe | - |
| 7 | 375 2166 | 1 | Staubkappe, rot | Cap, red | D26,5 |
| 8 | 375 2168 | 1 | Schutzkappe | Cap | BG.6 rot |
| 9 | 375 2718 | 1 | SVK-Stecker | SVK-socket | NW10-M18x1,5 |
| 10 | 375 2720 | 1 | SVK-Stecker | SVK-socket | SVK-BG 6 M22x1,5 |
| 11 | 375 2735 | 1 | SVK-Muffe | SVK-socket | CEL12 M18x1,5 BG3 |
| 12 | 375 2738 | 1 | SVK-Muffe | SVK-socket | BG6 M22x1,5 |
| 13 | 375 4110 | 2 | Gerade Verschraubung | Nipple | G12-L M18x1,5 |
| 14 | 375 4120 | 2 | Gerade Verschraubung | Nipple | x-G15-L M22x1,5 |
| 15 | 375 9963 | 14 | Schellenkörper | Clamp | 1/2x320 PP |
| 16 | 375 9964 | 14 | Schellenkörper | Clamp | 1/2x319PP |
| 17 | 475 2616 | 1 | Hydraulikschlauch | High-pressure hose | 2SN10-1500 DKOL12/DKOL12 |
| 18 | 475 2623 | 1 | Hydraulikschlauch | High-pressure hose | NW10 M18x3600 |
| 19 | 475 2656 | 1 | Hydraulikschlauch | High-pressure hose | 1SN08-1800 M18x1,5 DKL |
| 20 | 475 2662 | 1 | Hydraulikschlauch | High-pressure hose | 1SN12-1000 M22x1,5 |
| 21 | 475 2664 | 1 | Hydraulikschlauch | High-pressure hose | 1SN12-2200 M22x1,5/1S45 |
| 22 | 475 2670 | 1 | Hydraulikschlauch | High-pressure hose | 1SN12-3900 M22x1,5 |



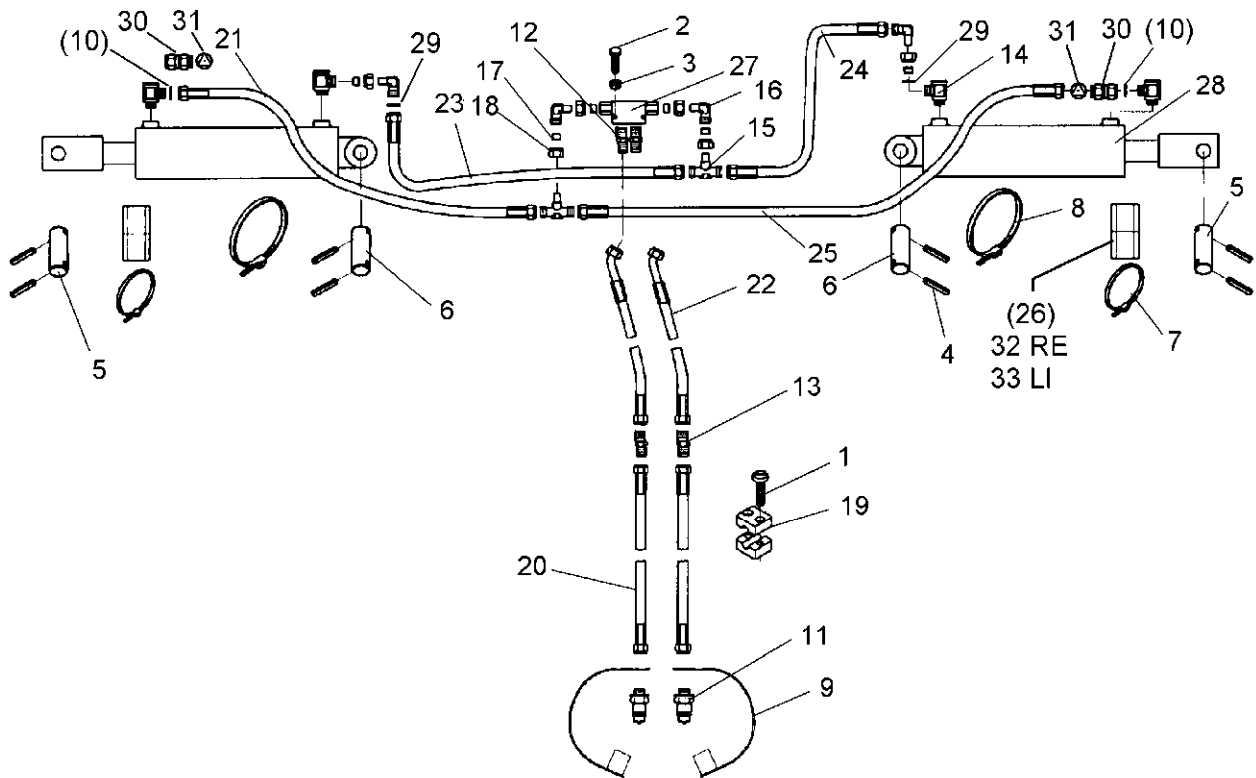
07.03

| Pos. | Art.-Nr. | Stk. | Artikeltext / Description | | Abmessung |
|------|----------|------|------------------------------|----------------------|---------------------------|
| 1 | 301 5387 | 2 | Sechskantschraube spz. | Bolt | M16x70-10.9 |
| 2 | 303 0935 | 2 | Sicherungsmutter | Selflocking nut | DIN985-NM16-8 Zn |
| 3 | 301 0306 | 1 | Flachkopfschraube DIN85 | Flatheaded bolt | M6x45-4,6 Zn |
| 4 | 303 0931 | 1 | Sicherungsmutter | Selflocking nut | DIN985-NM6-8 Zn |
| 5 | 375 2172 | 2 | Drosselplättchen | Throttle plate | D12x1,5 BO 1,0 |
| 6 | 375 4038 | 2 | Einschraubverschraubung | Nipple | GE 12-LR R1/4 |
| 7 | 375 4490 | 2 | Einstellbare T-Verschraubung | T-adjustable T-union | x-evT12-LM DKO24° M18x1,5 |
| 8 | 375 5110 | 3 | Schneidring | Cutting ring | 12-L/S Zn WD |
| 9 | 375 5310 | 3 | Überwurfmutter | Union nut | 12L M18x1,5 Zn |
| 10 | 375 9852 | 2 | Schelle | Clamp | LNG-19/19PP 1/2 |
| 11 | 475 2614 | 1 | Hydraulikschlauch | High-pressure hose | 2SN10-1000 DKOL12/DKOL12 |
| 12 | 475 2616 | 1 | Hydraulikschlauch | High-pressure hose | 2SN10-1500 DKOL12/DKOL12 |
| 13 | 575 2336 | 1 | Hydraulikzylinder | Ram | DZ25/18-10-240 |



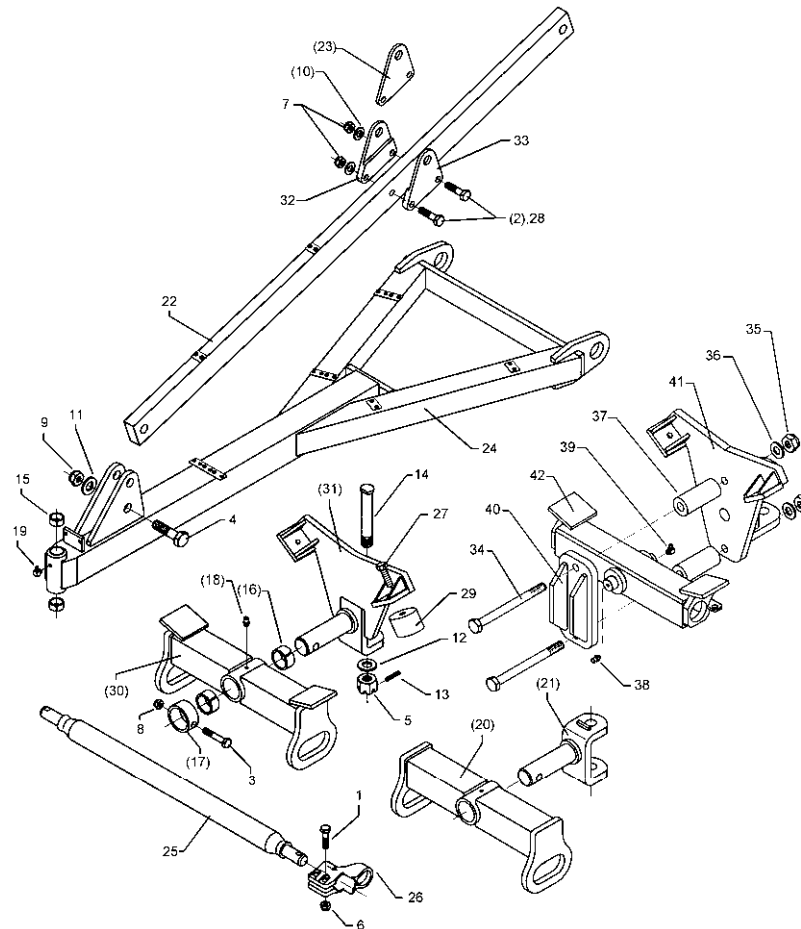
07.03

| Pos. | Art.-Nr. | Stk. | Artikeltext / Description | | Abmessung |
|------|----------|------|------------------------------|------------------------|---------------------------|
| 1 | 301 0308 | 10 | Flachkopfschraube DIN85 | Flatheaded bolt | M6x55-4,6 Zn |
| 2 | 301 2998 | 2 | Sechskantschraube DIN931-A | Bolt | M5x40-8.8 Zn |
| 3 | 303 0967 | 2 | Sechskantmutter | Nut | M5 DIN934-8 Zn |
| 4 | 309 7000 | 8 | Spannhülse | Expansion bush | 8x50-DIN1481 Chrom 8 |
| 5 | 313 3011 | 2 | Bolzen | Pin | BB D30x72/102 Zn |
| 6 | 313 3012 | 2 | Bolzen | Pin | BB D30x62/92 Zn |
| 7 | 325 1165 | 2 | Schlauchschelle | Hose clip | 60/80 |
| 8 | 325 1181 | 2 | Schlauchklemme | Hose clip | TORRO 90-110/12-C7W4 |
| 9 | 375 2166 | 2 | Staubkappe, rot | Cap, red | D26,5 |
| 10 | 375 2172 | 2 | Drosselplättchen | Throttle plate | D12x1,5 BO 1,0 |
| 11 | 375 2718 | 2 | SVK-Stecker | SVK-socket | NW10-M18x1,5 |
| 12 | 375 4038 | 4 | Einschraubverschraubung | Nipple | GE 12-LR R1/4 |
| 13 | 375 4110 | 2 | Gerade Verschraubung | Nipple | G12-L M18x1,5 |
| 14 | 375 4311 | 4 | Schwenkverschraubung | Union, swivel | x-SWVE12-LM M18x1,5 Zn |
| 15 | 375 4490 | 2 | Einstellbare T-Verschraubung | T-adjustable T-union | x-evT12-LM DKO24° M18x1,5 |
| 16 | 375 4500 | 4 | Einstellbare W-Verschraubung | Adjustable angle union | x-evW12-LM DKO24° M18x1,5 |
| 17 | 375 5110 | 6 | Schneidring | Cutting ring | 12-L/S Zn WD |
| 18 | 375 5310 | 6 | Überwurfmutter | Union nut | 12L M18x1,5 Zn |
| 19 | 375 9962 | 20 | Schellenkörper | Clamp | 1/2x218 PP |
| 20 | 475 2417 | 2 | Hydraulikschlauch | High-pressure hose | 1SN08-3500 DKOL12/DKOL12 |
| 21 | 475 2597 | 1 | Hydraulikschlauch | High-pressure hose | 2SN10-700 DKOL12/DKOL12 |
| 22 | 475 2610 | 2 | Hochdruckschlauch | High-pressure hose | 2SN08-1250 M18x1,5-R45° |
| 23 | 475 2673 | 1 | Hydraulikschlauch | High-pressure hose | 2SN 10-400 2xDKOL12L |
| 24 | 475 2613 | 1 | Hydraulikschlauch | High-pressure hose | 2SN10-500 M18x1,5 |
| 25 | 475 2615 | 1 | Hydraulikschlauch | High-pressure hose | 2SN10-1200 M18x1,5 |
| 26 | 475 6100 | 4 | Distanzblock | Spacer block | D70/43,5x32 |



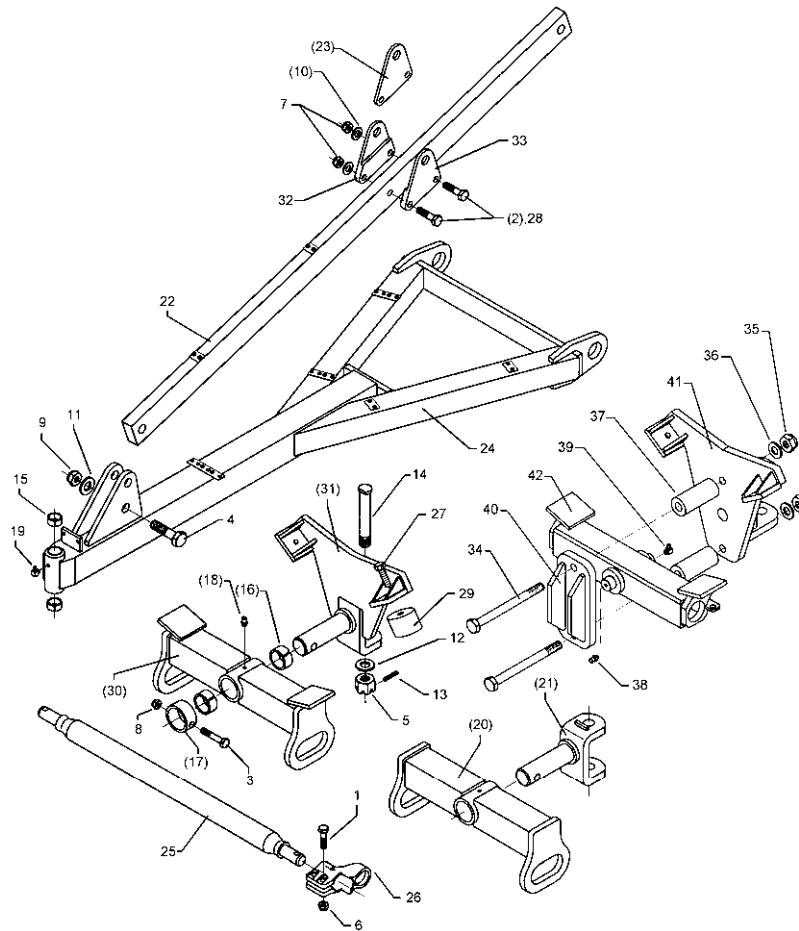
07.03

| Pos. | Art.-Nr. | Stk. | Artikeltext / Description | | Abmessung |
|------|----------|------|---------------------------|-------------------|-------------------|
| 27 | 575 2161 | 1 | Rückschlagventil | Nonreturn valve | RDP 06 1/4 |
| 28 | 575 2355 | 2 | Hydraulikzylinder | Ram | DZ90/45-450 |
| 29 | 375 2175 | 2 | Drosselplättchen | Throttle plate | D12x1,5 BO 1,8 |
| 30 | 375 2205 | 2 | Verbindung | Connection | DKOL12/IGM 16x1,5 |
| 31 | 375 2501 | 2 | Drosselscheibe, Dreibein | Restrictor washer | 0,9 |
| 32 | 475 6104 | 2 | Distanzblock | Spacer block | D95/43,5x32 RE |
| 33 | 475 6105 | 2 | Distanzblock | Spacer block | D95/43,5x32 LI |



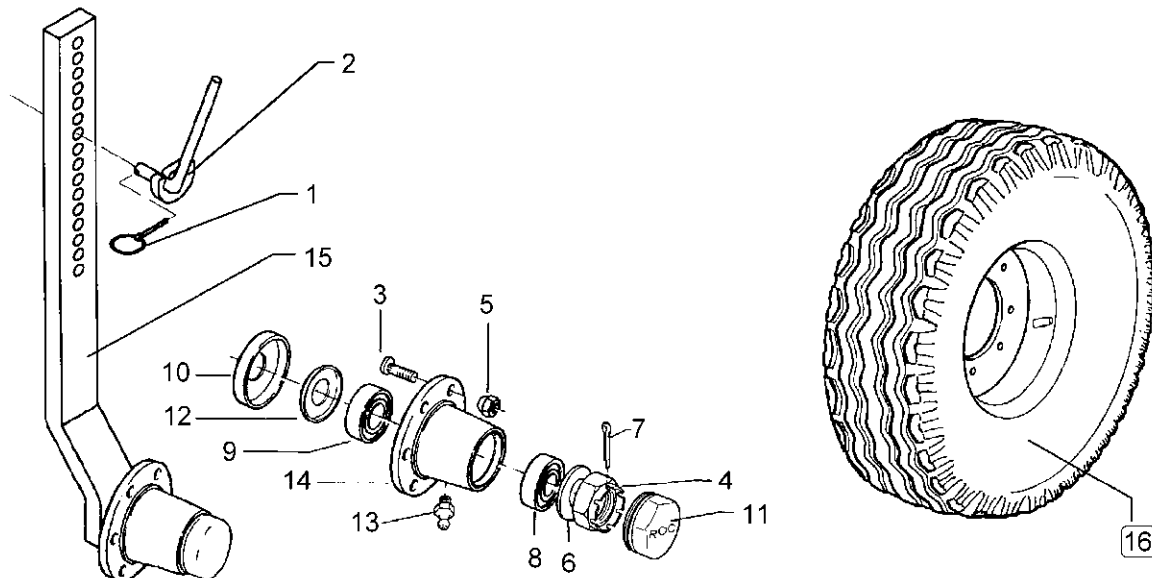
07.03

| Pos. | Art.-Nr. | Stk. | Artikeltext / Description | | Abmessung |
|------|----------|------|-----------------------------|-----------------|-------------------------------|
| 1 | 301 3867 | 4 | Sechskantschraube DIN931-A | Bolt | M16x65-8.8 |
| 2 | 301 4407 | 2 | Sechskantschraube DIN931-A | Bolt | M20x100-8.8 |
| 3 | 301 4677 | 1 | Sechskantschraube DIN931-A | Bolt | M24x120-8.8 |
| 4 | 301 4877 | 1 | Sechskantschraube DIN931-A | Bolt | M30x120-8.8 |
| 5 | 303 0168 | 1 | Kronenmutter | Castle nut | DIN935-M36 |
| 6 | 303 0935 | 4 | Sicherungsmutter | Selflocking nut | DIN985-NM16-8 Zn |
| 7 | 303 0936 | 2 | Sicherungsmutter | Selflocking nut | DIN985-NM20-8 Zn |
| 8 | 303 0937 | 1 | Sicherungsmutter | Selflocking nut | DIN985-NM24-8 Zn |
| 9 | 303 0938 | 1 | Sicherungsmutter | Selflocking nut | DIN985-NM30-8 Zn |
| 10 | 305 6202 | 4 | Scheibe | Washer | 40x20,5x10 |
| 11 | 305 6229 | 1 | Scheibe | Washer | 45x31x5 |
| 12 | 305 6955 | 1 | Scheibe | Washer | 36/60x5 DIN126 |
| 13 | 309 6056 | 1 | Spannhülse | Expansion bush | 6x55-DIN1481 |
| 14 | 313 8128 | 1 | Bolzen mit Kopf | Pin with collar | KB D35x227/250-M36x50 |
| 15 | 317 3353 | 2 | Einspannbuchse | Expansion bush | EG35/45x45-DIN1498 |
| 16 | 317 3393 | 2 | Einspannbuchse | Expansion bush | EG60/70x50-DIN1498 |
| 17 | 317 8665 | 1 | Stellring | Adjusting ring | D90/60,1x60-D24 |
| 18 | 323 6348 | 1 | Schmiernippel | Grease nipple | AM10x1 DIN71412 |
| 19 | 323 6349 | 1 | Schmiernippel | Grease nipple | CM10x1 DIN71412-90° |
| 20 | 440 8565 | 1 | Schienenträger zur Deichsel | Carrier | Achat SKA, Kompaktor, Smaragd |
| 21 | 440 8580 | 1 | Kreuzgelenk zur Deichsel | Cross union | Achat SKA, Kompaktor, Smaragd |
| 22 | 440 8601 | 1 | Strebe | Support | Smaragd 9 KA 90x40x1985 |
| 23 | 440 8602 | 2 | Platte | Plate | 10x160x160 2xD20 1xD30,25 |
| 24 | 440 9128 | 1 | Deichsel | Twoabar | Smaragd 9 KA |
| 25 | 461 7925 | 1 | Schienenwelle | Drawbar | D68 L3 Z3 |
| 26 | 461 9875 | 2 | Sperrstück | Stop | D68 |



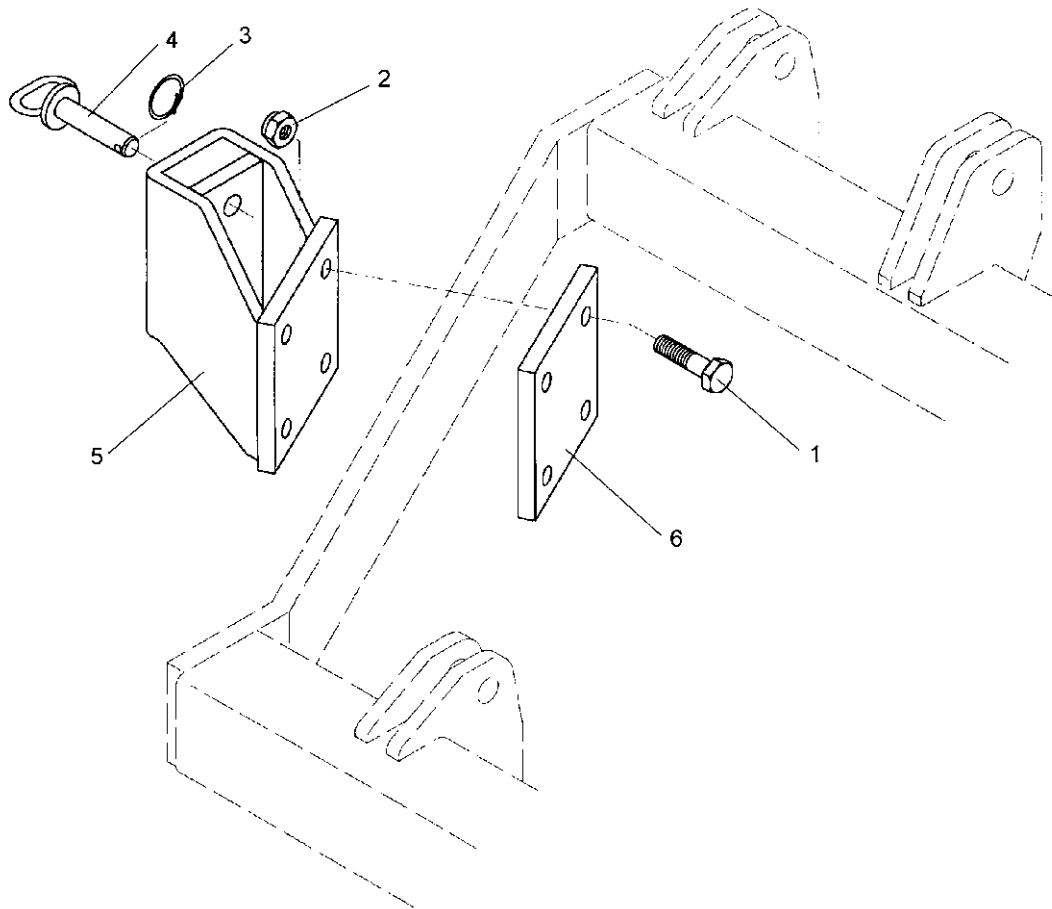
07.03

| Pos. | Art.-Nr. | Stk. | Artikeltext / Description | Abmessung | |
|------|----------|------|----------------------------|-----------------|------------------------------|
| 27 | 301 3682 | 2 | Sechskantschraube DIN933 | Screw | M16x30-8.8 |
| 28 | 301 4408 | 2 | Sechskantschraube DIN931-A | Bolt | M20x100ls70xb25-10.9 |
| 29 | 329 5020 | 2 | Gummipuffer | Rubber buffer | D100x75 M16 70Shore |
| 30 | 440 8568 | 1 | Schienenträger | Carrier | Smaragd 9 KA |
| 31 | 440 8581 | 1 | Kreuzgelenk zur Deichsel | Cross union | Smaragd 9 KA |
| 32 | 440 8604 | 1 | Zylinderhalter | Carrier for ram | 20x170x160 2xD20 1xD30,25 RE |
| 33 | 440 8605 | 1 | Zylinderhalter | Carrier for ram | 20x170x160 2xD20 1xD30,25 LI |
| 34 | 301 4826 | 2 | Sechskantschraube DIN931-A | Bolt | M24x220-8.8 |
| 35 | 303 0937 | 2 | Sicherungsmutter | Selflocking nut | DIN985-NM24-8 Zn |
| 36 | 305 6253 | 2 | Scheibe | Washer | B25 DIN125-St |
| 37 | 317 6959 | 2 | Röhrchen | Tube | 60,3x16x141,5 +0,5 |
| 38 | 323 6348 | 1 | Schmiernippel | Grease nipple | AM10x1 DIN71412 |
| 39 | 323 6349 | 1 | Schmiernippel | Grease nipple | CM10x1 DIN71412-90° |
| 40 | 440 8583 | 1 | Brücke | Clamp plate | 140x25x340 D40/24 |
| 41 | 440 8585 | 1 | Konsole | Bracket | 429x25x494 D40/24 |
| 42 | 440 8587 | 1 | Schienenträger Smaragd 9KA | Carrier | 100x100x580 D69 |



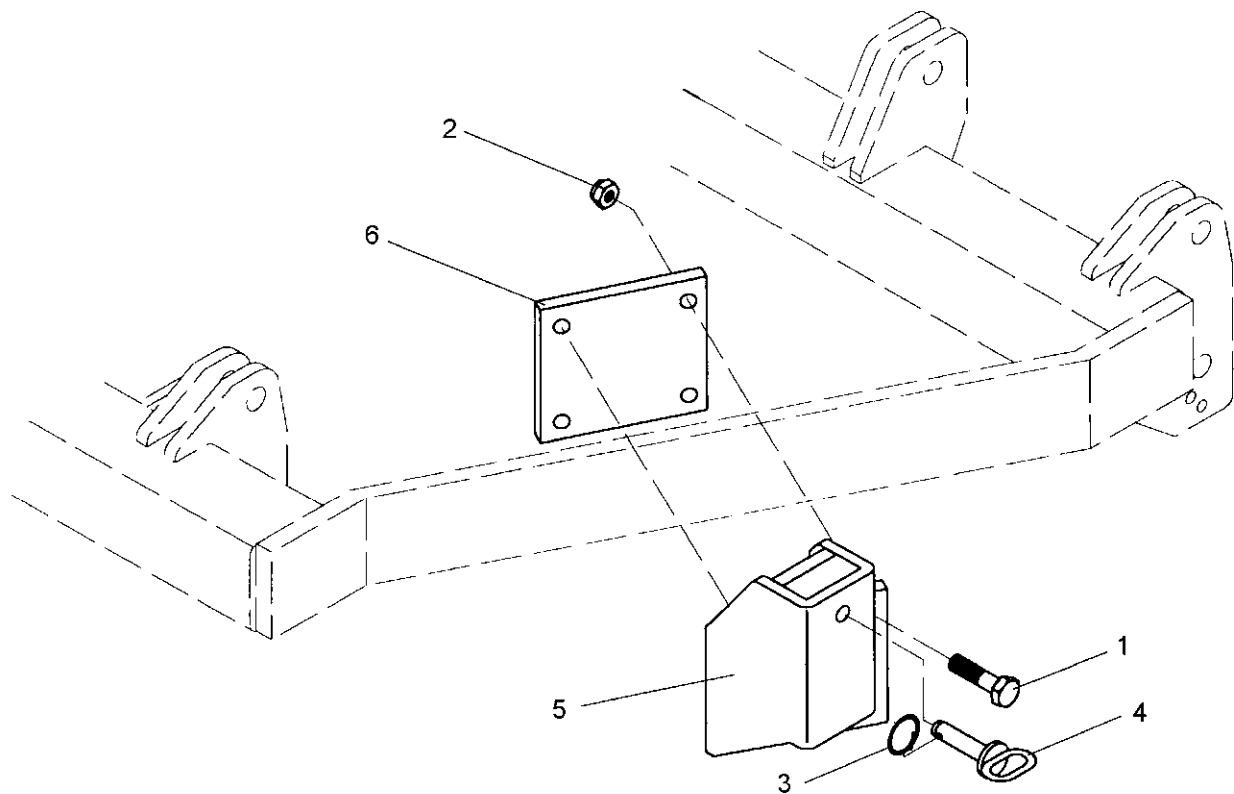
07.03

| Pos. | Art.-Nr. | Stk. | Artikeltext / Description | | Abmessung |
|------|----------|------|---------------------------|--------------------------|----------------------|
| 1 | 311 9565 | 1 | Klappstift | Securing pin | 4,5mm |
| 2 | 321 6963 | 1 | Exzenterhebel | Eccentric lever | D16x230/69x14x50/33 |
| 3 | 301 6414 | 5 | Radschraube | Wheel bolt | M14x1,5x40-D17-Zn |
| 4 | 303 0139 | 1 | Kronenmutter | Castle nut | DIN937-M24x2 |
| 5 | 303 6413 | 5 | Radmutter | Wheel nut | M14x1,5 Zn |
| 6 | 305 6253 | 1 | Scheibe | Washer | B25 DIN125-St |
| 7 | 311 7617 | 1 | Splint | Peg | 4x40 DIN94-St Zn |
| 8 | 319 9116 | 1 | Kegelrollenlager | Bearing | 30206. |
| 9 | 319 9151 | 1 | Kegelrollenlager | Bearing | 30209. |
| 10 | 323 0413 | 1 | Hüllscheibe | Cover washer | D100/45x12 |
| 11 | 323 1321 | 1 | Schraubkappe | Cap | D63,5x40 |
| 12 | 323 1802 | 1 | Nilos-Ring | Nilos ring | 30209 AV |
| 13 | 323 6345 | 1 | Schmiernippel | Grease nipple | LAM 6 DIN71412 |
| 14 | 449 8892 | 1 | Nabe | Hub | 5/140/93 |
| 15 | 547 2520 | 1 | Radhalm mit Lagerung | Wheel stalk with bearing | 70x30x837 5/94/140 |
| 16 | 549 8849 | 1 | Rad 5/94/140 D14 | Wheel 5/94/140 D14 | 10.0/80-12 8PR ET-25 |



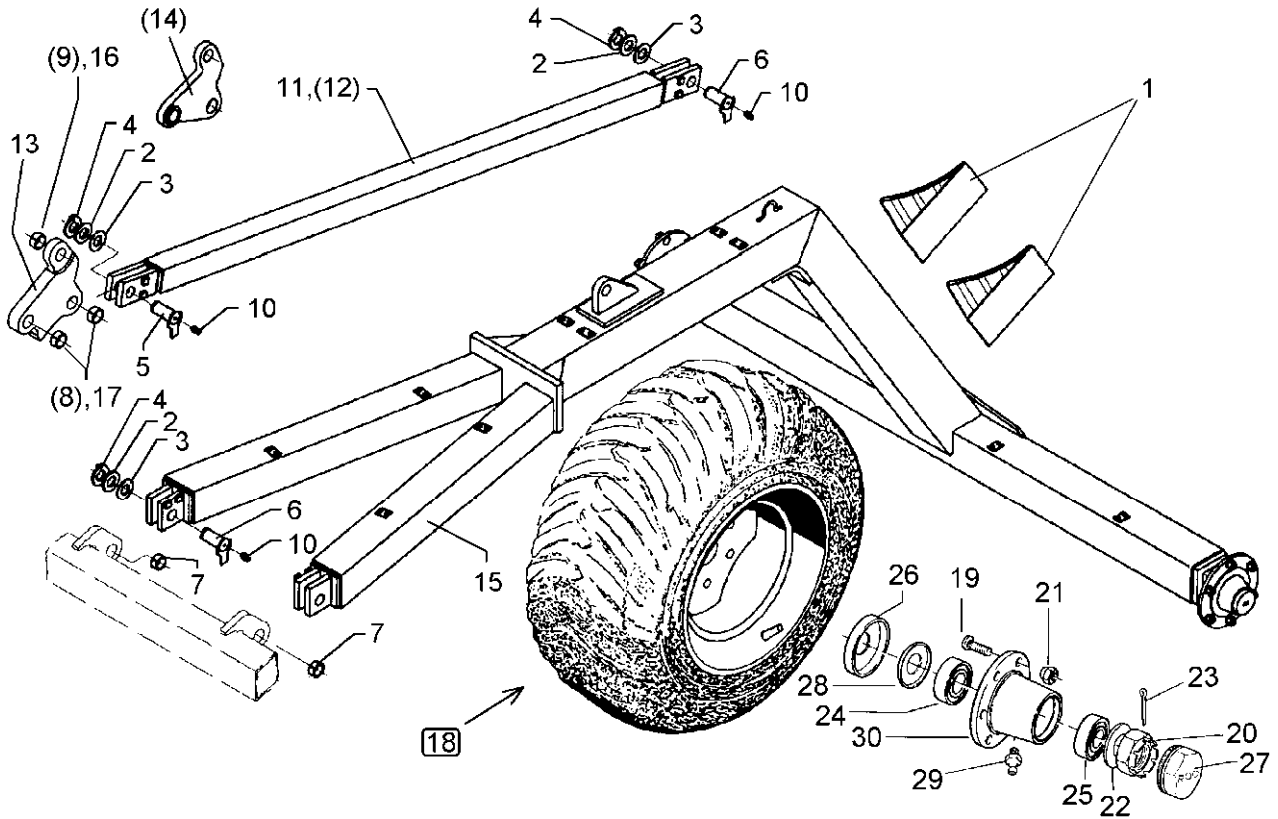
07.03

| Pos. | Art.-Nr. | Stk. | Artikeltext / Description | | Abmessung |
|------|----------|------|----------------------------|-----------------|----------------------|
| 1 | 301 3884 | 4 | Sechskantschraube DIN931-A | Bolt | M16x70-8.8 |
| 2 | 303 0935 | 4 | Sicherungsmutter | Selflocking nut | DIN985-NM16-8 Zn |
| 3 | 305 8551 | 1 | Federsicherung | Securing clip | 41x3 |
| 4 | 313 8143 | 1 | Bolzen mit Griff | Pin with grip | GB D16x77/90 |
| 5 | 447 7474 | 1 | Radkonsole | Wheel bracket | 70x30 RE Smaragd 9 K |
| 6 | 459 9337 | 1 | Klemmplatte | Clamping plate | 15x160x150 4xD17 |



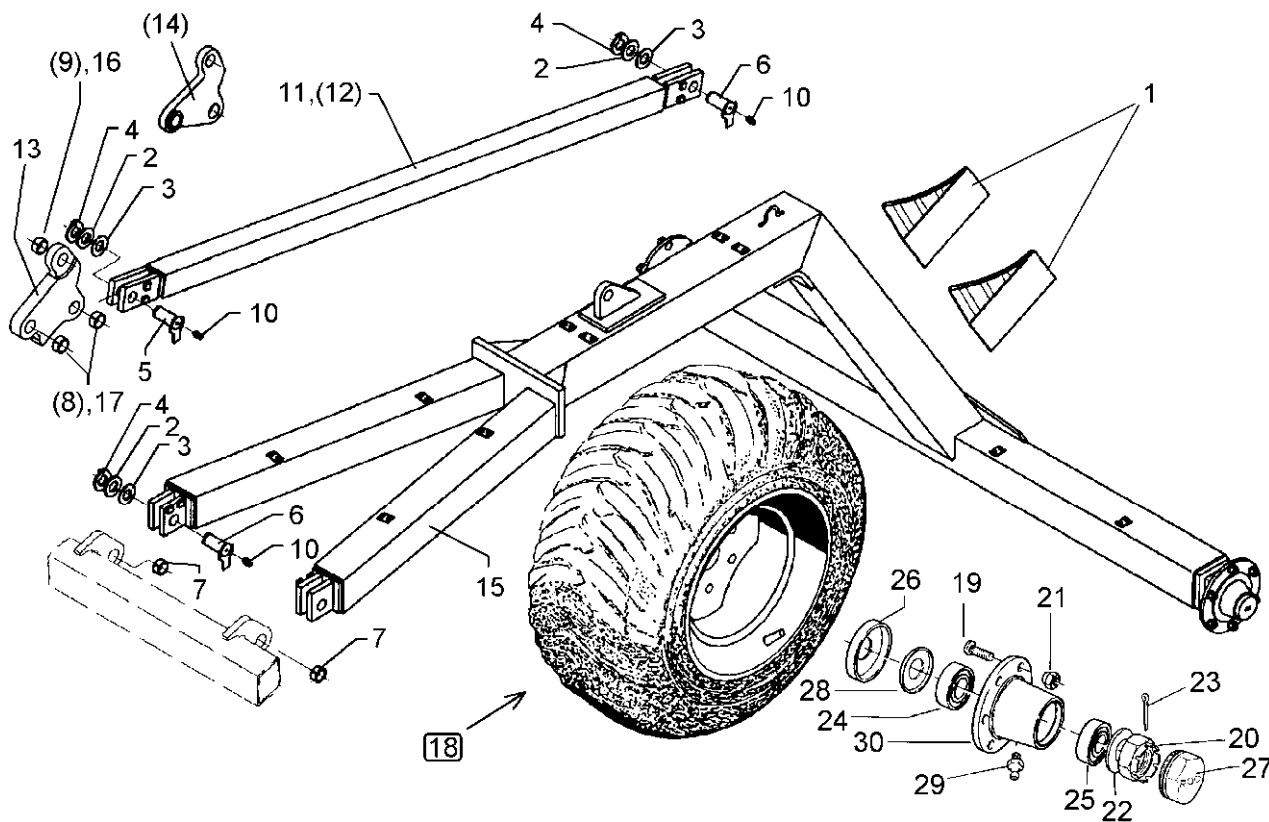
07.03

| Pos. | Art.-Nr. | Stk. | Artikeltext / Description | | Abmessung |
|------|----------|------|----------------------------|-----------------|----------------------|
| 1 | 301 3884 | 4 | Sechskantschraube DIN931-A | Bolt | M16x70-8.8 |
| 2 | 303 0935 | 4 | Sicherungsmutter | Selflocking nut | DIN985-NM16-8 Zn |
| 3 | 305 8551 | 1 | Federsicherung | Securing clip | 41x3 |
| 4 | 313 8143 | 1 | Bolzen mit Griff | Pin with grip | GB D16x77/90 |
| 5 | 447 7475 | 1 | Radkonsole | Wheel bracket | 70x30 LI Smaragd 9 K |
| 6 | 459 9337 | 1 | Klemmplatte | Clamping plate | 15x160x150 4xD17 |



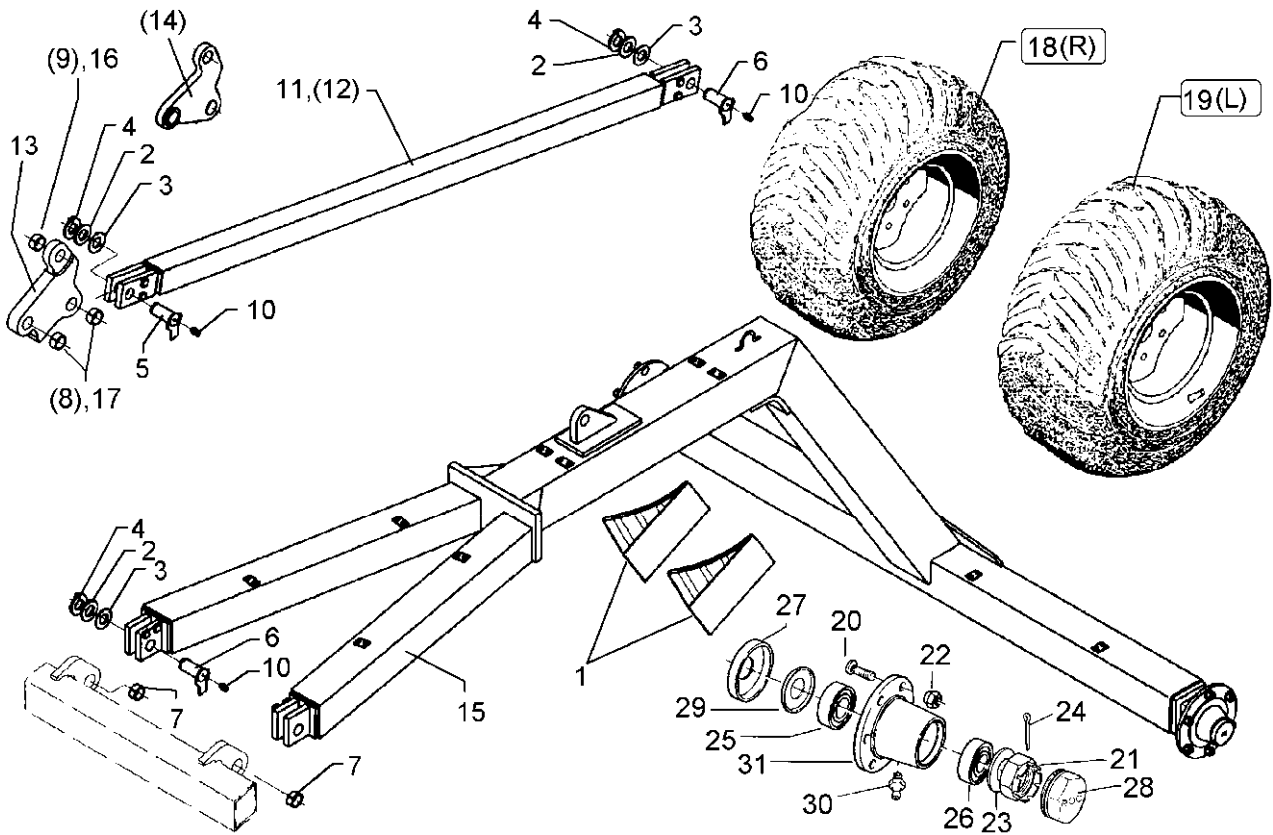
07.03

| Pos. | Art.-Nr. | Stk. | Artikeltext / Description | Abmessung | |
|------|----------|------|-----------------------------|---------------------|---------------------------|
| 1 | 321 9940 | 2 | Unterlegkeil | Chock | NG46 DIN76051 Zn |
| 2 | 305 2247 | 4 | Stützscheibe | Supporting washer | S 35x45x2,5 DIN988 |
| 3 | 305 2072 | 4 | Paßscheibe | Shim | 35x45x1,0 DIN988 |
| 4 | 305 8873 | 4 | Sicherungsring | Securing ring | 35x2,5 DIN471 |
| 5 | 313 3509 | 1 | Bolzen mit Verdrehsicherung | Pin with stop | FN D35x84,5/105-S |
| 6 | 313 8120 | 3 | Bolzen mit Verdrehsicherung | Pin with stop | FN D35x74,35/95 |
| 7 | 317 3355 | 2 | Einspannbuchse | Expansion bush | EG35/45x25 |
| 8 | 317 3368 | 2 | Einspannbuchse | Expansion bush | EG35/40x40-DIN1498 |
| 9 | 317 3417 | 1 | Einspannbuchse mit Preßsitz | Expansion bush | EG30/38x25 |
| 10 | 323 6348 | 4 | Schmiernippel | Grease nipple | AM10x1 DIN71412 |
| 11 | 450 5156 | 1 | Lenker | Link | 80x80x2416 D35 42/27 |
| 12 | 450 5155 | 1 | Lenker | Link | 80x80x2416 D35 |
| 13 | 450 0512 | 1 | Hebel | Lever | 40x296x262 Smaragd 9 KA-K |
| 14 | 450 0510 | 1 | Hebel | Lever | 25x296x262 Smaragd 9 KA-K |
| 15 | 450 8530 | 1 | Ausleger | Outtrigger | Smaragd 9 KA-K-FWK |
| 16 | 317 9461 | 1 | Buchse | Bush | 30/38x25 CuSn12 |
| 17 | 317 9462 | 2 | Buchse | Bush | 35/40x40 CuSn12 |
| 18 | 550 8850 | 2 | Rad 6/161/205 D18 | Wheel 6/161/205 D18 | 11.5/80-15.3 10PR AW |
| 19 | 301 6421 | 12 | Radschraube | Wheel bolt | M18x1,5x52-D19 REB |
| 20 | 303 0141 | 2 | Kronenmutter | Castle nut | DIN935-M30x1,5 |
| 21 | 303 6416 | 12 | Radmutter | Wheel nut | M18x1,5 Zn |
| 22 | 305 6284 | 2 | Scheibe | Washer | 30 DIN126 |
| 23 | 311 7635 | 2 | Splint | Peg | 5x45 DIN94-St Zn |
| 24 | 319 9015 | 2 | Kegelrollenlager | Bearing | 30207 |
| 25 | 319 9019 | 2 | Kegelrollenlager | Bearing | 30211. |
| 26 | 323 0414 | 2 | Schutzkappe | Cap | D110x10 |



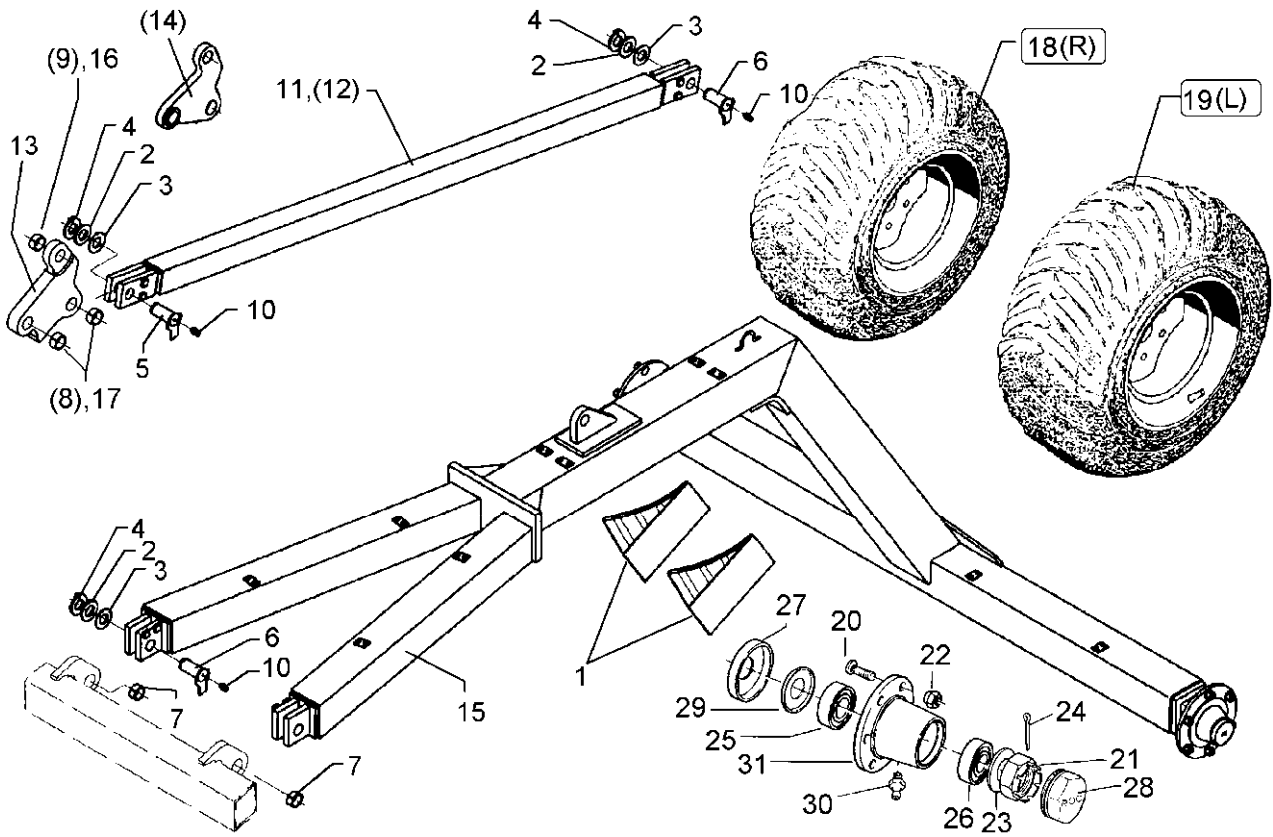
07.03

| Pos. | Art.-Nr. | Stk. | Artikeltext / Description | Abmessung | |
|------|----------|------|---------------------------|---------------|----------------|
| 27 | 323 1322 | 2 | Schraubkappe | Cap | D73x40 |
| 28 | 323 1803 | 2 | Nilos-Ring | Nilos ring | 30211 AV |
| 29 | 323 6345 | 2 | Schmiernippel | Grease nipple | LAM 6 DIN71412 |
| 30 | 449 8893 | 2 | Nabe | Hub | 6/205 ROC |



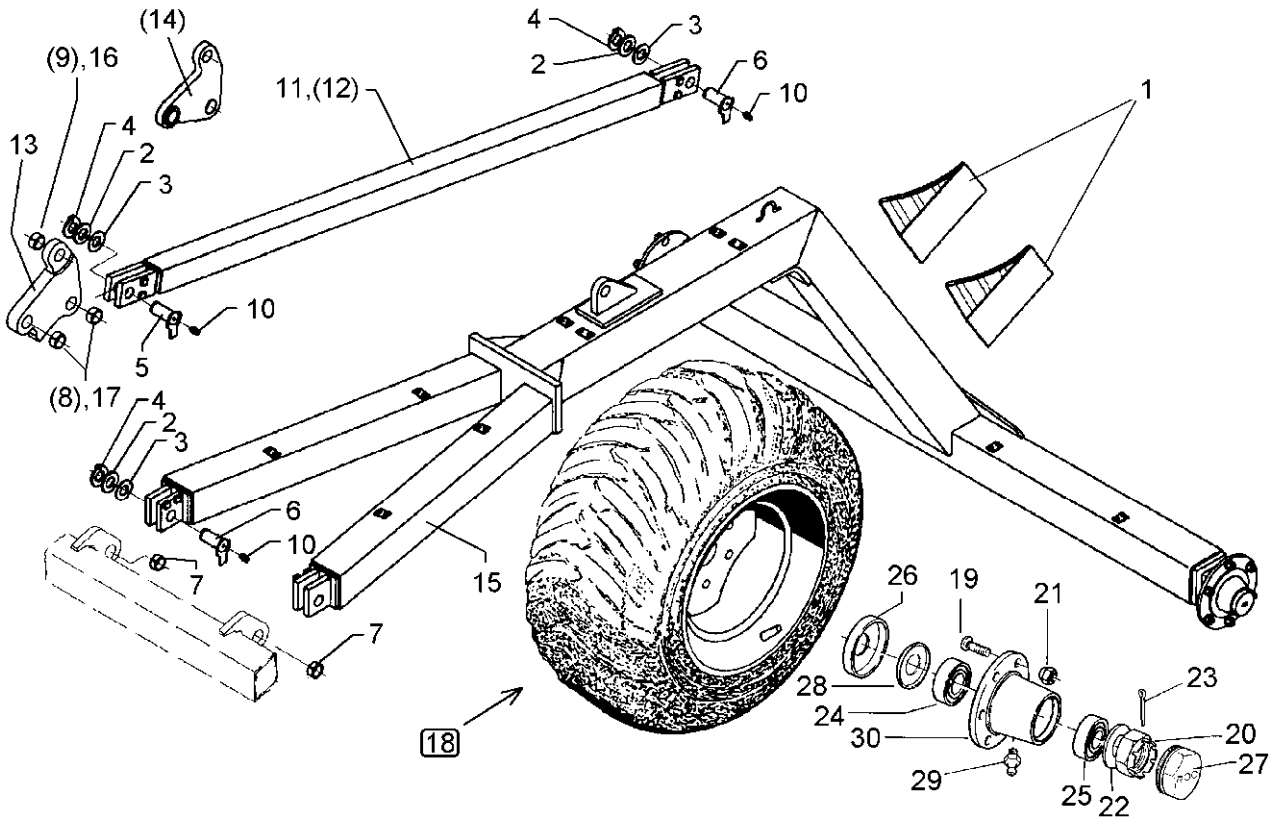
07.03

| Pos. | Art.-Nr. | Stk. | Artikeltext / Description | Abmessung | |
|------|----------|------|-----------------------------|---------------------|---------------------------|
| 1 | 321 9940 | 2 | Unterlegkeil | Chock | NG46 DIN76051 Zn |
| 2 | 305 2247 | 4 | Stützscheibe | Supporting washer | S 35x45x2,5 DIN988 |
| 3 | 305 6369 | 4 | Sicherungsscheibe | Washer | 60x35,5x4 |
| 4 | 305 8873 | 4 | Sicherungsring | Securing ring | 35x2,5 DIN471 |
| 5 | 313 3509 | 1 | Bolzen mit Verdrehsicherung | Pin with stop | FN D35x84,5/105-S |
| 6 | 313 8120 | 3 | Bolzen mit Verdrehsicherung | Pin with stop | FN D35x74,35/95 |
| 7 | 317 3355 | 2 | Einspannbuchse | Expansion bush | EG35/45x25 |
| 8 | 317 3368 | 2 | Einspannbuchse | Expansion bush | EG35/40x40-DIN1498 |
| 9 | 317 3417 | 1 | Einspannbuchse mit Preßsitz | Expansion bush | EG30/38x25 |
| 10 | 323 6348 | 4 | Schmiernippel | Grease nipple | AM10x1 DIN71412 |
| 11 | 450 5156 | 1 | Lenker | Link | 80x80x2416 D35 42/27 |
| 12 | 450 5155 | 1 | Lenker | Link | 80x80x2416 D35 |
| 13 | 450 0512 | 1 | Hebel | Lever | 40x296x262 Smaragd 9 KA-K |
| 14 | 450 0510 | 1 | Hebel | Lever | 25x296x262 Smaragd 9 KA-K |
| 15 | 450 8530 | 1 | Ausleger | Outrigger | Smaragd 9 KA-K-FWK |
| 16 | 317 9461 | 1 | Buchse | Bush | 30/38x25 CuSn12 |
| 17 | 317 9462 | 2 | Buchse | Bush | 35/40x40 CuSn12 |
| 18 | 550 8860 | 1 | Rad 6/161/205 D18 | Wheel 6/161/205 D18 | 400-15.5 T404 -14PR RE |
| 19 | 550 8861 | 1 | Rad 6/161/205 D18 | Wheel 6/161/205 D18 | 400-15.5 T404 -14PR LI |
| 20 | 301 6421 | 12 | Radschraube | Wheel bolt | M18x1,5x52-D19 REB |
| 21 | 303 0141 | 2 | Kronenmutter | Castle nut | DIN935-M30x1,5 |
| 22 | 303 6416 | 12 | Radmutter | Wheel nut | M18x1,5 Zn |
| 23 | 305 6284 | 2 | Scheibe | Washer | 30 DIN126 |
| 24 | 311 7635 | 2 | Splint | Peg | 5x45 DIN94-St Zn |
| 25 | 319 9015 | 2 | Kegelrollenlager | Bearing | 30207 |
| 26 | 319 9019 | 2 | Kegelrollenlager | Bearing | 30211. |



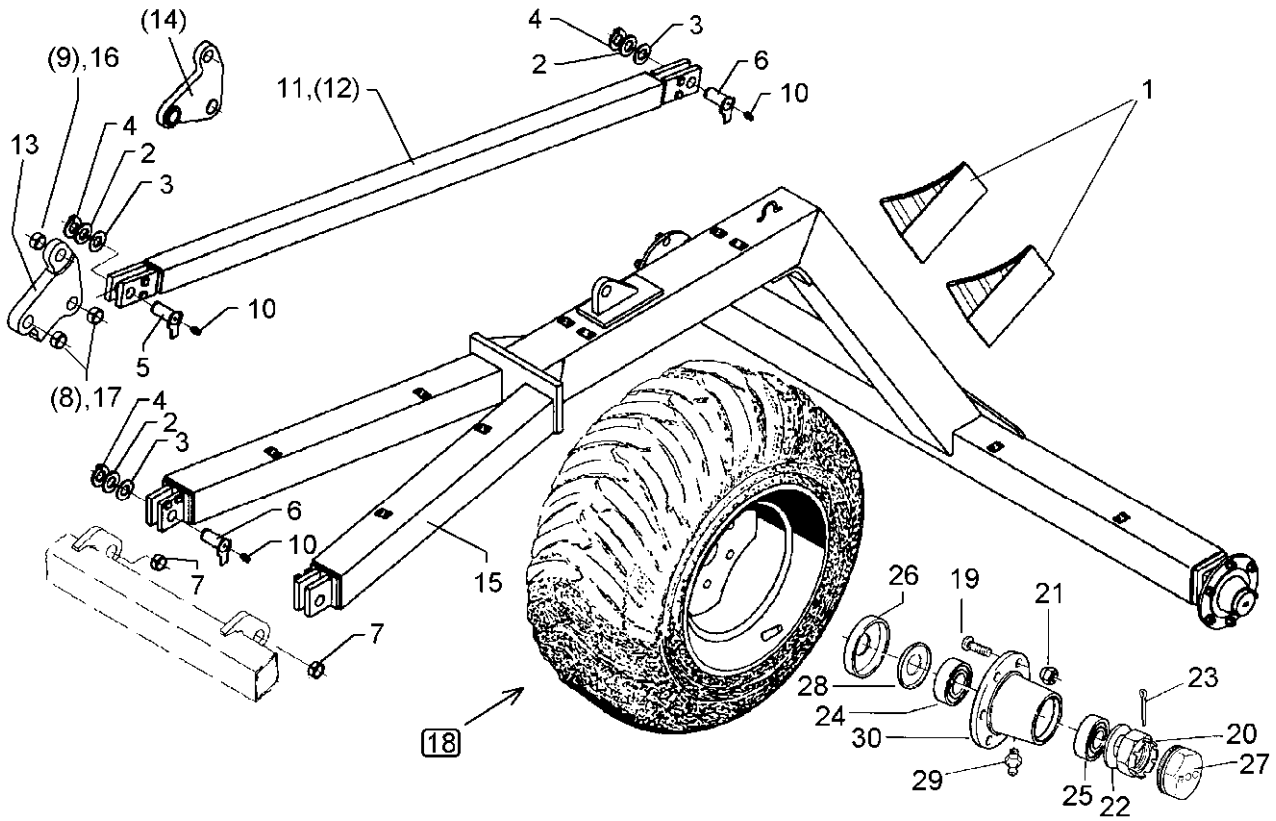
07.03

| Pos. | Art.-Nr. | Stk. | Artikeltext / Description | | Abmessung |
|------|----------|------|---------------------------|---------------|----------------|
| 27 | 323 0414 | 2 | Schutzkappe | Cap | D110x10 |
| 28 | 323 1322 | 2 | Schraubkappe | Cap | D73x40 |
| 29 | 323 1803 | 2 | Nilos-Ring | Nilos ring | 30211 AV |
| 30 | 323 6345 | 2 | Schmiernippel | Grease nipple | LAM 6 DIN71412 |
| 31 | 449 8893 | 2 | Nabe | Hub | 6/205 ROC |



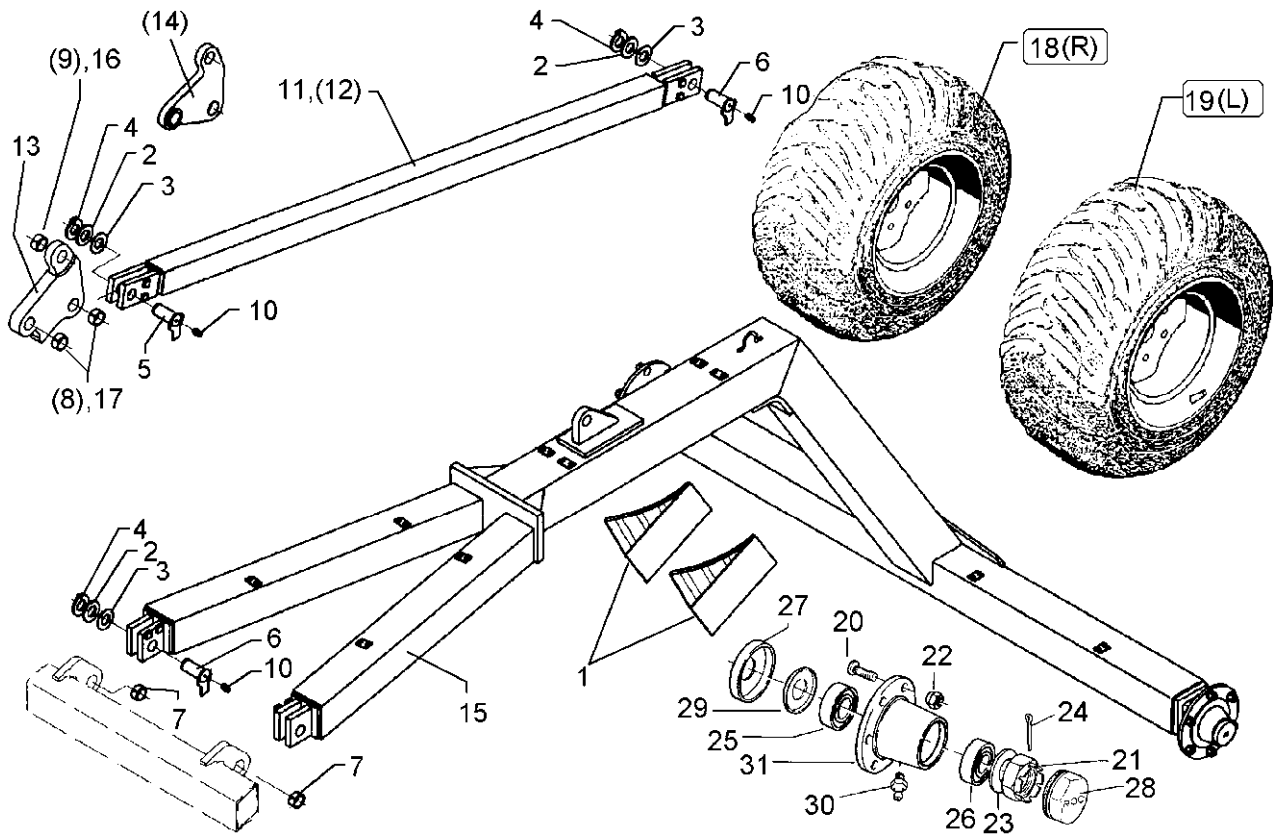
07.03

| Pos. | Art.-Nr. | Stk. | Artikeltext / Description | Abmessung | |
|------|----------|------|-----------------------------|---------------------|---------------------------|
| 1 | 321 9940 | 2 | Unterlegkeil | Chock | NG46 DIN76051 Zn |
| 2 | 305 2247 | 4 | Stützscheibe | Supporting washer | S 35x45x2,5 DIN988 |
| 3 | 305 2072 | 4 | Paßscheibe | Shim | 35x45x1,0 DIN988 |
| 4 | 305 8873 | 4 | Sicherungsring | Securing ring | 35x2,5 DIN471 |
| 5 | 313 3509 | 1 | Bolzen mit Verdrehsicherung | Pin with stop | FN D35x84,5/105-S |
| 6 | 313 8120 | 3 | Bolzen mit Verdrehsicherung | Pin with stop | FN D35x74,35/95 |
| 7 | 317 3355 | 2 | Einspannbuchse | Expansion bush | EG35/45x25 |
| 8 | 317 3368 | 2 | Einspannbuchse | Expansion bush | EG35/40x40-DIN1498 |
| 9 | 317 3417 | 1 | Einspannbuchse mit Preßsitz | Expansion bush | EG30/38x25 |
| 10 | 323 6348 | 4 | Schmiernippel | Grease nipple | AM10x1 DIN71412 |
| 11 | 450 5156 | 1 | Lenker | Link | 80x80x2416 D35 42/27 |
| 12 | 450 5155 | 1 | Lenker | Link | 80x80x2416 D35 |
| 13 | 450 0511 | 1 | Hebel | Lever | 40x296x244 Smaragd 9 KA-L |
| 14 | 450 0509 | 1 | Hebel | Lever | 25x296x244 Smaragd 9 KA-L |
| 15 | 450 8532 | 1 | Ausleger | Outtrigger | Smaragd 9 KA-L-FWK |
| 16 | 550 8850 | 2 | Rad 6/161/205 D18 | Wheel 6/161/205 D18 | 11.5/80-15.3 10PR AW |
| 17 | 301 6421 | 12 | Radschraube | Wheel bolt | M18x1,5x52-D19 REB |
| 18 | 303 0141 | 2 | Kronenmutter | Castle nut | DIN935-M30x1,5 |
| 19 | 303 6416 | 12 | Radmutter | Wheel nut | M18x1,5 Zn |
| 20 | 305 6284 | 2 | Scheibe | Washer | 30 DIN126 |
| 21 | 311 7635 | 2 | Splint | Peg | 5x45 DIN94-St Zn |
| 22 | 319 9015 | 2 | Kegelrollenlager | Bearing | 30207 |
| 23 | 319 9019 | 2 | Kegelrollenlager | Bearing | 30211. |
| 24 | 323 0414 | 2 | Schutzkappe | Cap | D110x10 |
| 25 | 323 1322 | 2 | Schraubkappe | Cap | D73x40 |
| 26 | 323 1803 | 2 | Nilos-Ring | Nilos ring | 30211 AV |



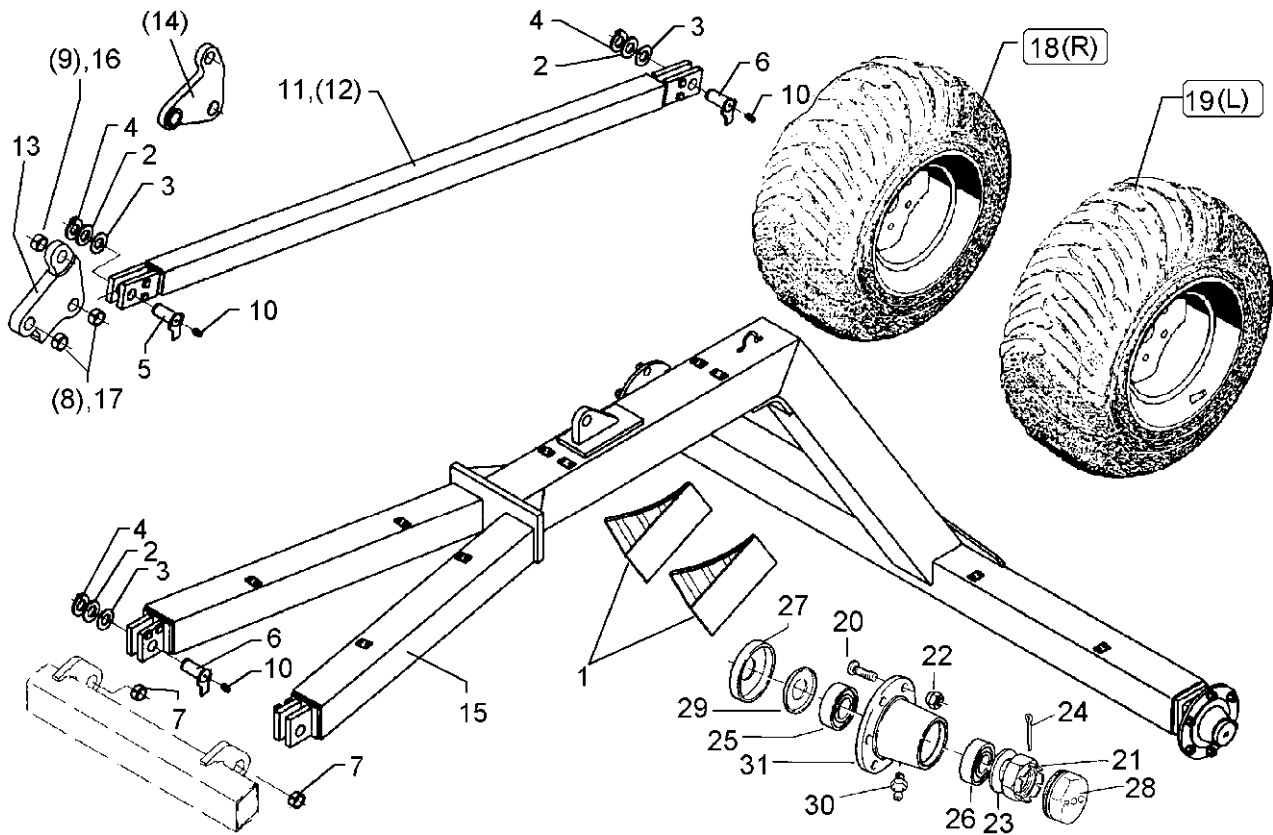
07.03

| Pos. | Art.-Nr. | Stk. | Artikeltext / Description | Abmessung |
|------|----------|------|---------------------------|----------------|
| 27 | 323 6345 | 2 | Schmiernippel | Grease nipple |
| 28 | 449 8893 | 2 | Nabe | Hub |
| | | | | LAM 6 DIN71412 |
| | | | | 6/205 ROC |



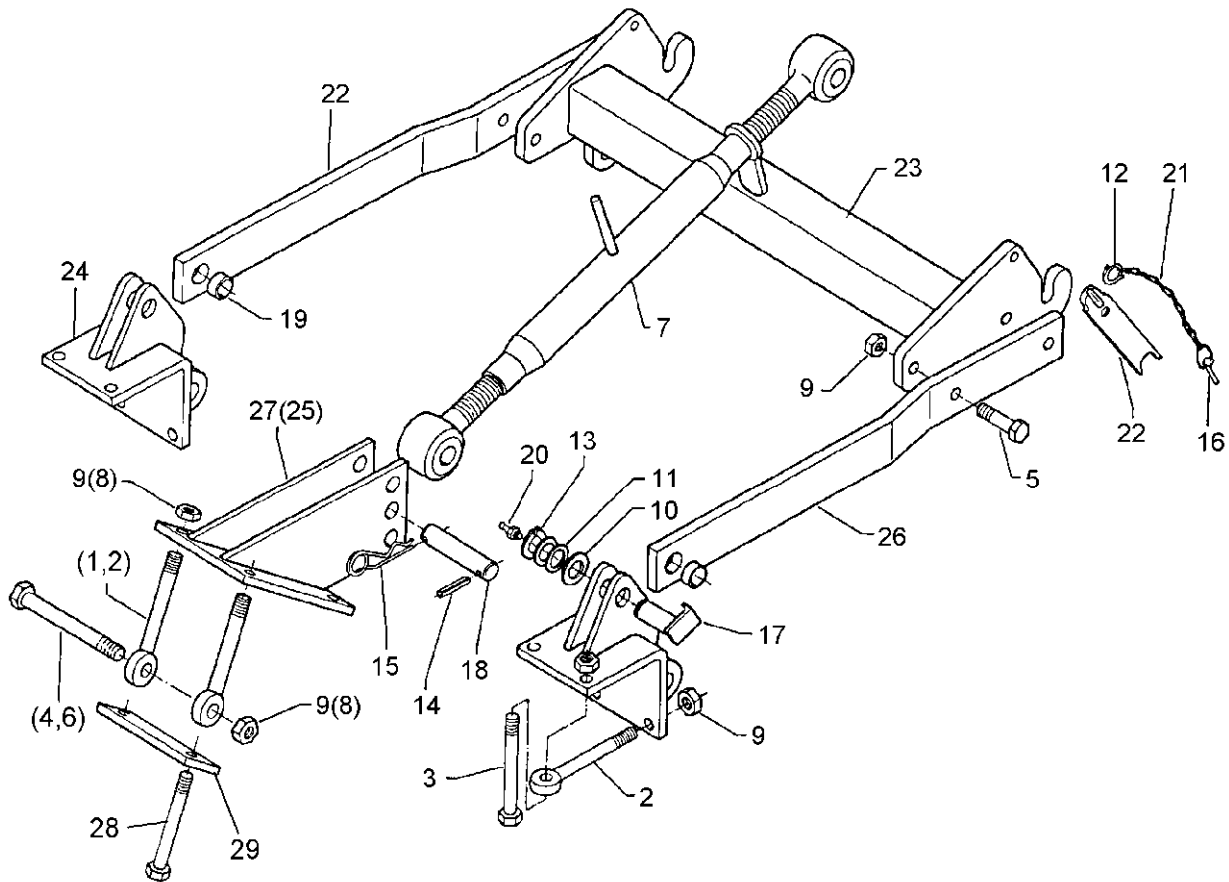
07.03

| Pos. | Art.-Nr. | Stk. | Artikeltext / Description | Abmessung | |
|------|----------|------|-----------------------------|---------------------|---------------------------|
| 1 | 321 9940 | 2 | Unterlegkeil | Chock | NG46 DIN76051 Zn |
| 2 | 305 2247 | 4 | Stützscheibe | Supporting washer | S 35x45x2,5 DIN988 |
| 3 | 305 6369 | 4 | Sicherungsscheibe | Washer | 60x35,5x4 |
| 4 | 305 8873 | 4 | Sicherungsring | Securing ring | 35x2,5 DIN471 |
| 5 | 313 3509 | 1 | Bolzen mit Verdrehsicherung | Pin with stop | FN D35x84,5/105-S |
| 6 | 313 8120 | 3 | Bolzen mit Verdrehsicherung | Pin with stop | FN D35x74,35/95 |
| 7 | 317 3355 | 2 | Einspannbuchse | Expansion bush | EG35/45x25 |
| 8 | 317 3368 | 2 | Einspannbuchse | Expansion bush | EG35/40x40-DIN1498 |
| 9 | 317 3417 | 1 | Einspannbuchse mit Preßsitz | Expansion bush | EG30/38x25 |
| 10 | 323 6348 | 4 | Schmiernippel | Grease nipple | AM10x1 DIN71412 |
| 11 | 450 5156 | 1 | Lenker | Link | 80x80x2416 D35 42/27 |
| 12 | 450 5155 | 1 | Lenker | Link | 80x80x2416 D35 |
| 13 | 450 0511 | 1 | Hebel | Lever | 40x296x244 Smaragd 9 KA-L |
| 14 | 450 0509 | 1 | Hebel | Lever | 25x296x244 Smaragd 9 KA-L |
| 15 | 450 8532 | 1 | Ausleger | Outrigger | Smaragd 9 KA-L-FWK |
| 16 | 550 8860 | 1 | Rad 6/161/205 D18 | Wheel 6/161/205 D18 | 400-15.5 T404 -14PR RE |
| 17 | 550 8861 | 1 | Rad 6/161/205 D18 | Wheel 6/161/205 D18 | 400-15.5 T404 -14PR LI |
| 18 | 301 6421 | 12 | Radschraube | Wheel bolt | M18x1,5x52-D19 REB |
| 19 | 303 0141 | 2 | Kronenmutter | Castle nut | DIN935-M30x1,5 |
| 20 | 303 6416 | 12 | Radmutter | Wheel nut | M18x1,5 Zn |
| 21 | 305 6284 | 2 | Scheibe | Washer | 30 DIN126 |
| 22 | 311 7635 | 2 | Splint | Peg | 5x45 DIN94-St Zn |
| 23 | 319 9015 | 2 | Kegelrollenlager | Bearing | 30207 |
| 24 | 319 9019 | 2 | Kegelrollenlager | Bearing | 30211. |
| 25 | 323 0414 | 2 | Schutzkappe | Cap | D110x10 |
| 26 | 323 1322 | 2 | Schraubkappe | Cap | D73x40 |



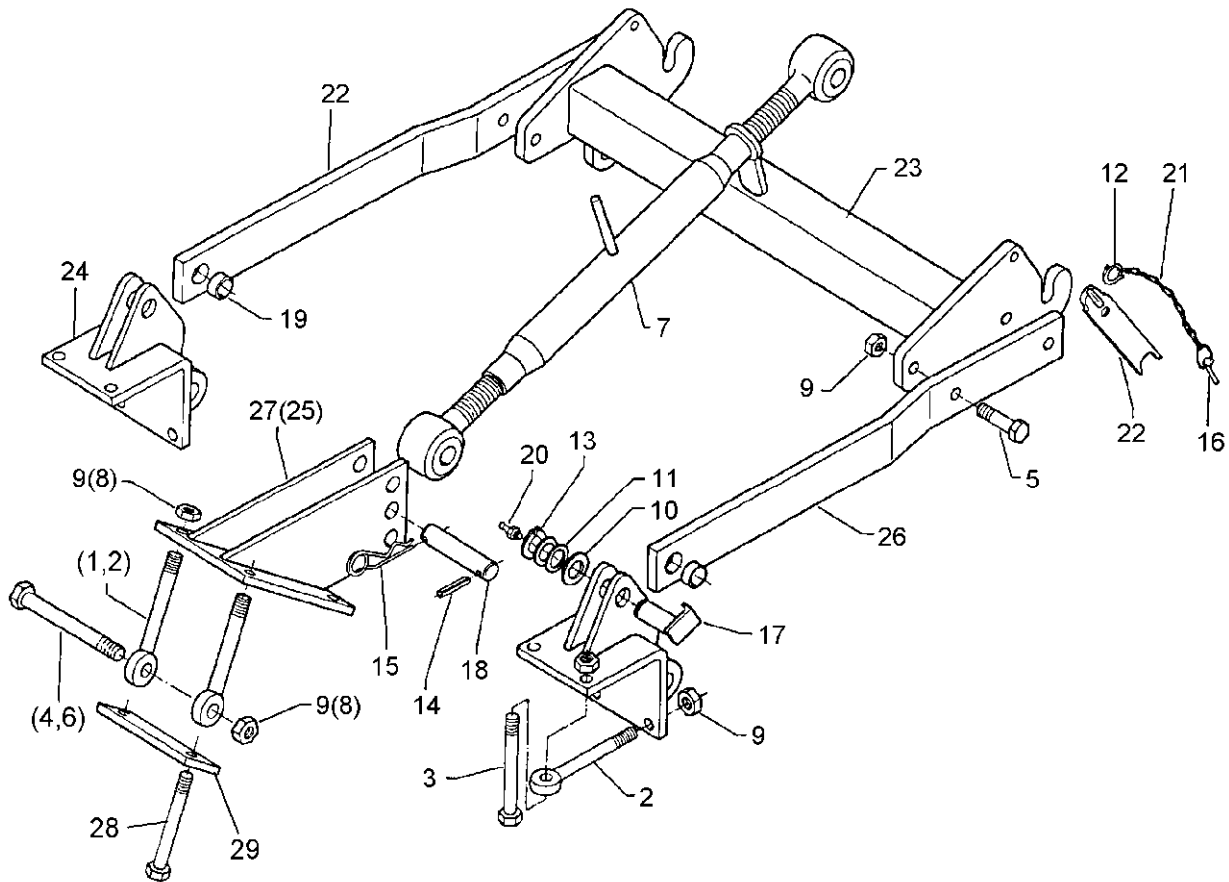
07.03

| Pos. | Art.-Nr. | Stk. | Artikeltext / Description | Abmessung | |
|------|----------|------|---------------------------|---------------|----------------|
| 27 | 323 1803 | 2 | Nilos-Ring | Nilos ring | 30211 AV |
| 28 | 323 6345 | 2 | Schmiernippel | Grease nipple | LAM 6 DIN71412 |
| 29 | 449 8893 | 2 | Nabe | Hub | 6/205 ROC |



07.03

| Pos. | Art.-Nr. | Stk. | Artikeltext / Description | | Abmessung |
|------|----------|------|-----------------------------|-------------------------|------------------------------|
| 1 | 301 0864 | 4 | Augenschraube DIN444 | Eye bolt | BM16x200xb100-8.8 D2=16,1 Zn |
| 2 | 301 0882 | 4 | Augenschraube DIN444 | Eye bolt | BM20x200-8.8 D2=20,1 Zn |
| 3 | 301 4548 | 4 | Sechskantschraube DIN931-A | Bolt | M20x200-8.8 Zn |
| 4 | 301 4556 | 2 | Sechskantschraube DIN931-A | Bolt | M20x220-8.8 Zn |
| 5 | 301 5390 | 4 | Sechskantschraube spz. | Bolt | M20x65-12.9 |
| 6 | 301 5411 | 2 | Sechskantschraube spz. | Bolt | M16x240xb80-8.8 Zn |
| 7 | 302 8575 | 1 | Oberlenker | Top link | KAT2 840-1180 M36x3 |
| 8 | 303 0935 | 6 | Sicherungsmutter | Selflocking nut | DIN985-NM16-8 Zn |
| 9 | 303 0936 | 14 | Sicherungsmutter | Selflocking nut | DIN985-NM20-8 Zn |
| 10 | 305 2050 | 6 | Paßscheibe | Shim | 30x42x1,0 DIN988 |
| 11 | 305 6284 | 2 | Scheibe | Washer | 30 DIN126 |
| 12 | 305 8545 | 2 | Sicherungsring | Securing ring | 3x30-35x1,25 Zn |
| 13 | 305 8867 | 2 | Sicherungsring | Securing ring | 30x2 DIN471 Zn |
| 14 | 309 7000 | 1 | Spannhülse | Expansion bush | 8x50-DIN1481 Chrom 8 |
| 15 | 311 8605 | 1 | Federstecker | Spring pin | 5 DIN11024 Zn |
| 16 | 311 9565 | 2 | Klappstift | Securing pin | 4,5mm |
| 17 | 313 3001 | 2 | Bolzen mit Verdrehsicherung | Pin with stop | LN D30/31x54/67-S |
| 18 | 313 7812 | 1 | Oberlenkerbolzen | Top link pin | KAT2 D25,4x156 |
| 19 | 317 3417 | 6 | Einspannbuchse mit Preßsitz | Expansion bush | EG30/38x25 |
| 20 | 323 6348 | 2 | Schmiernippel | Grease nipple | AM10x1 DIN71412 |
| 21 | 331 6130 | 2 | Knotenkette | Chain | D2x150 |
| 22 | 461 8345 | 2 | Riegel | Locking bar | KAT2 |
| 23 | 461 8501 | 1 | Kupplerrahmen | Coupling frame | L2 Z2 |
| 24 | 461 8502 | 2 | Konsole zum Unterlenker | Bracket for lower links | AHG KA |
| 25 | 461 8503 | 1 | Konsole zum Oberlenker | Bracket for top link | 3xKAT2 D25,75 Kompaktor |
| 26 | 461 8504 | 2 | Unterlenker | Lower link | 100x20x910 |



07.03

| Pos. | Art.-Nr. | Stk. | Artikeltext / Description | Abmessung | |
|------|----------|------|----------------------------|----------------------|---------------------|
| 27 | 461 8505 | 1 | Konsole zum Oberlenker | Bracket for top link | KAT2 M20 |
| 28 | 301 4575 | 2 | Sechskantschraube DIN931-A | Bolt | M20x260-8.8 Zn |
| 29 | 459 1173 | 2 | Brücke | Clamp plate | 80x30x240 1x180-D21 |