



Ersatzteilliste
Parts List
Liste de pièces de rechange

Scheibengrubber
Disc Cultivator
Cultivateur à disques

Smaragd
„A“ 90-380 K
„B“ 90-380 K

30.07.1992

Art.-Nr.: 175 1504

LEMKEN GmbH & Co. KG

Weseler Straße 5, D-46519 Alpen / Postfach 11 60, D-46515 Alpen
Telefon (0 28 02) 81-0, Telex 8 12 838, Telefax (0 28 02) 81-220
eMail: lemken@lemken.com, Internet: <http://www.lemken.com>

Lemken

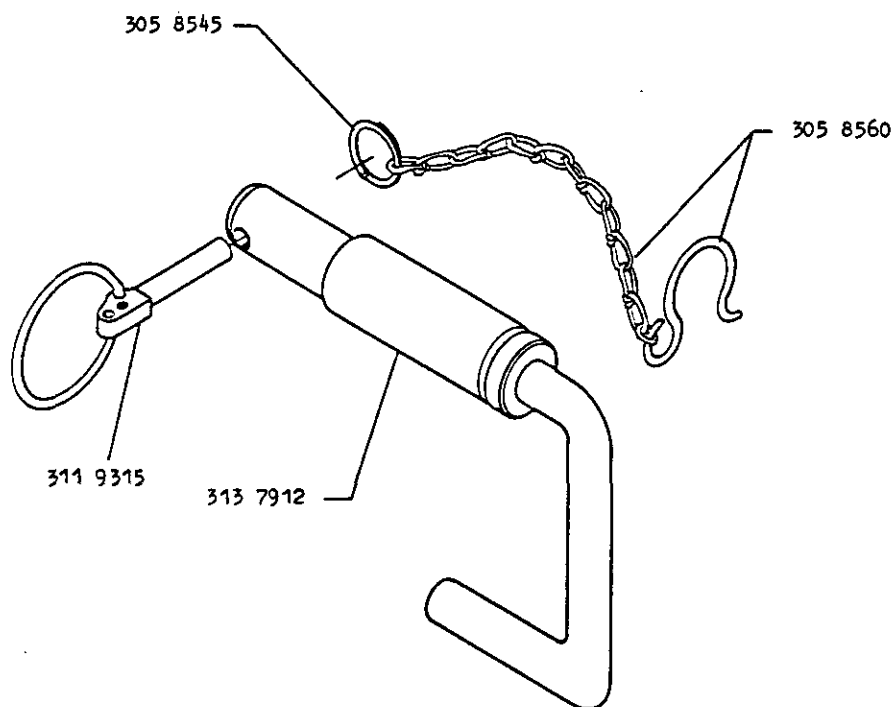
Ersatzteilingenformation

- Bei der Bestellung von Ersatzteilen immer die Fabrikationsnummer und die genaue Typenbezeichnung des Gerätes angeben.
- Diese Ersatzteilliste wurde zu dem auf der Titelseite vermerkten Zeitpunkt erstellt. Spätere Änderungen sind nicht berücksichtigt.

Oberlenkerbolzen mit Kette	KAT II D 25,4x143
Top link pin with chain	KAT II D 25,4x143
Boulon b. s. avec chain	KAT II D 25,4x143

313 7913

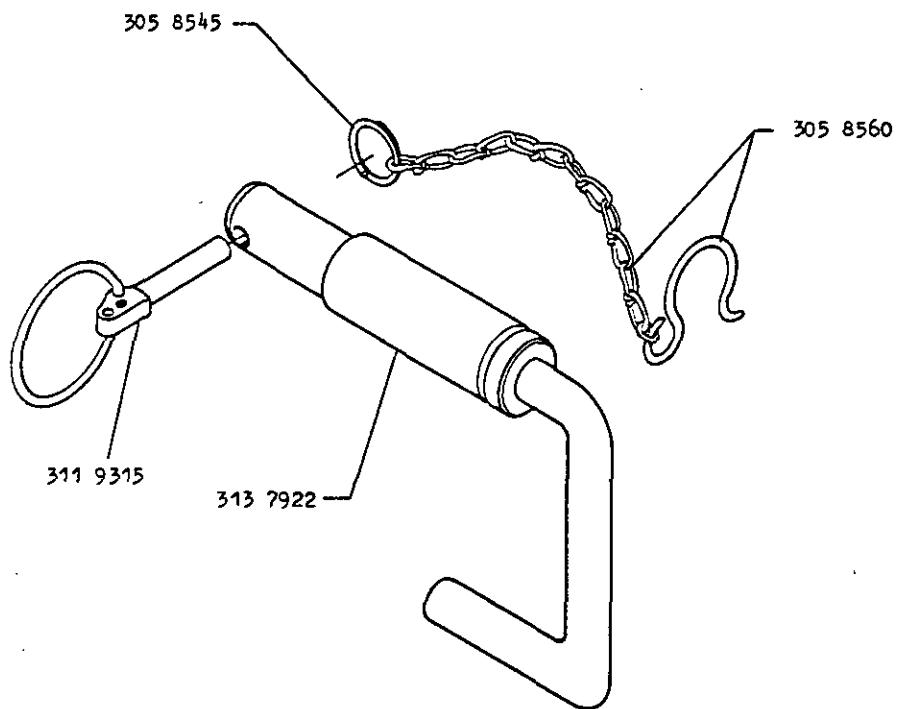
7.90
LEMKEN
313 7913



Oberlenkerbolzen mit Kette	KAT III D 31,7x143
Top link pin with chain	KAT III D 31,7x143
Boulon b. s. avec chain	KAT III D 31,7x143

313 7923

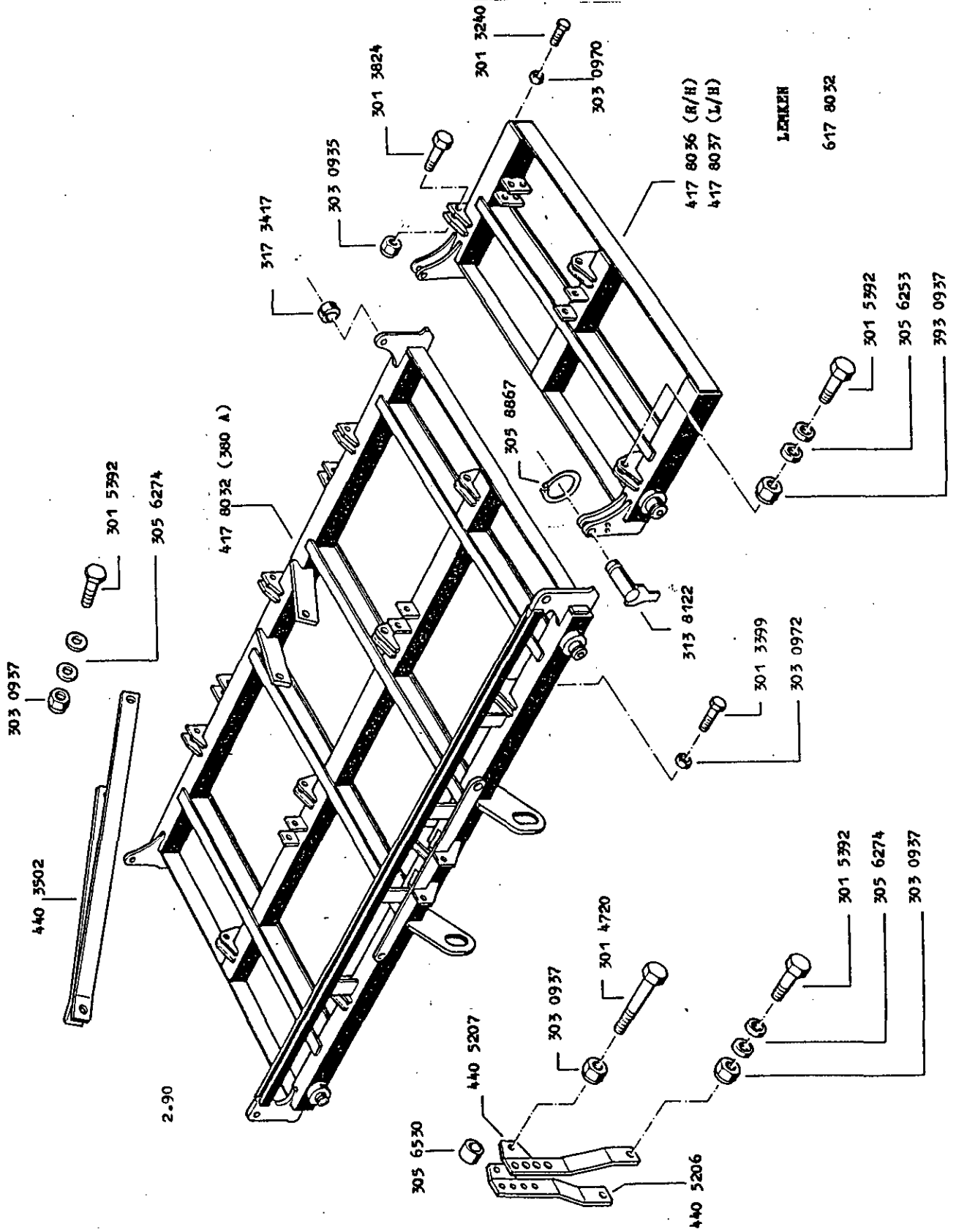
7.90
LEMKEN
313 7923



Grundrahmen
Basic frame
Châssis de base

SMARAGD 90-380 A
SMARAGD 90-380 A
SMARAGD 90-380 A

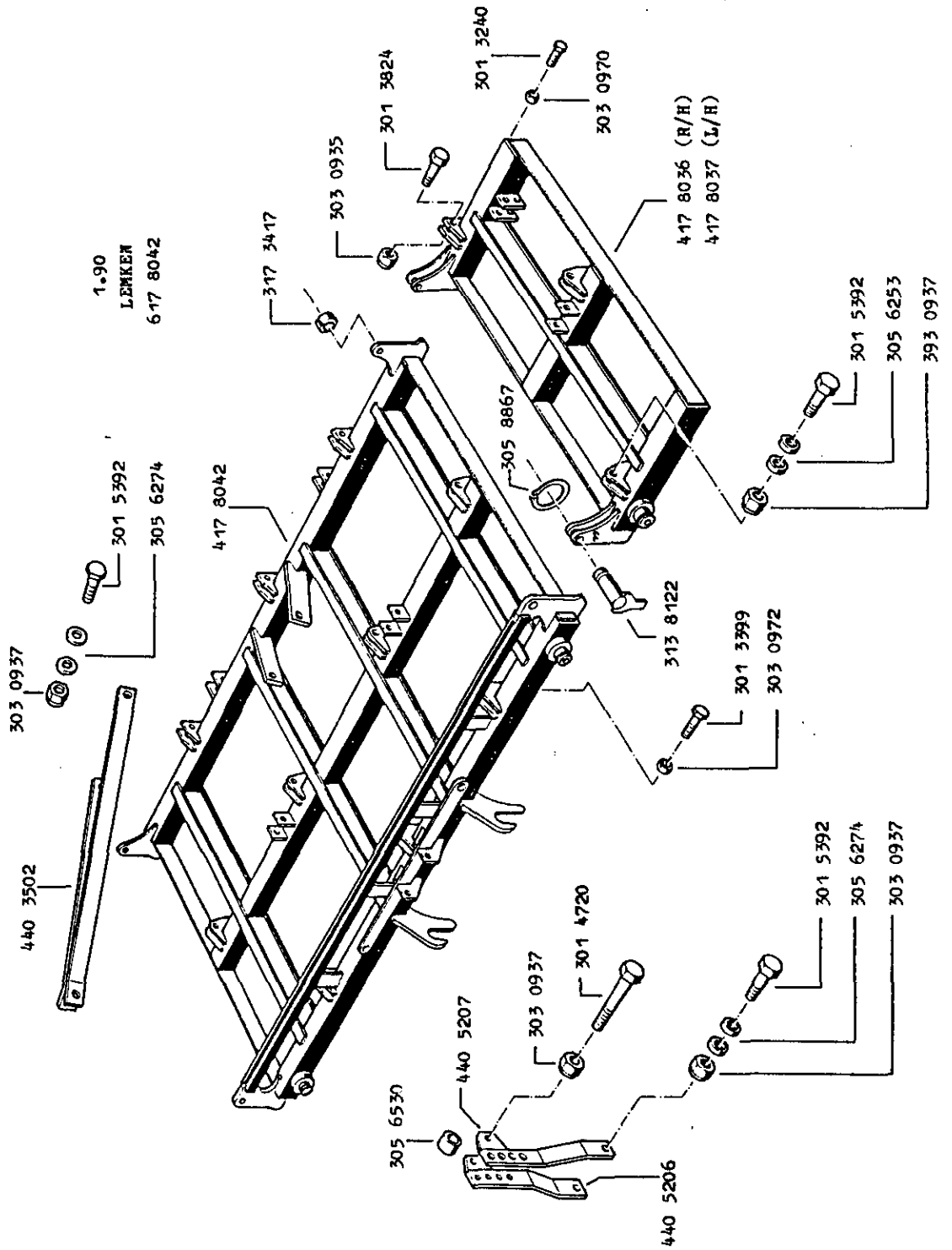
617 8032



Grundrahmen
Basic frame
Châssis de base

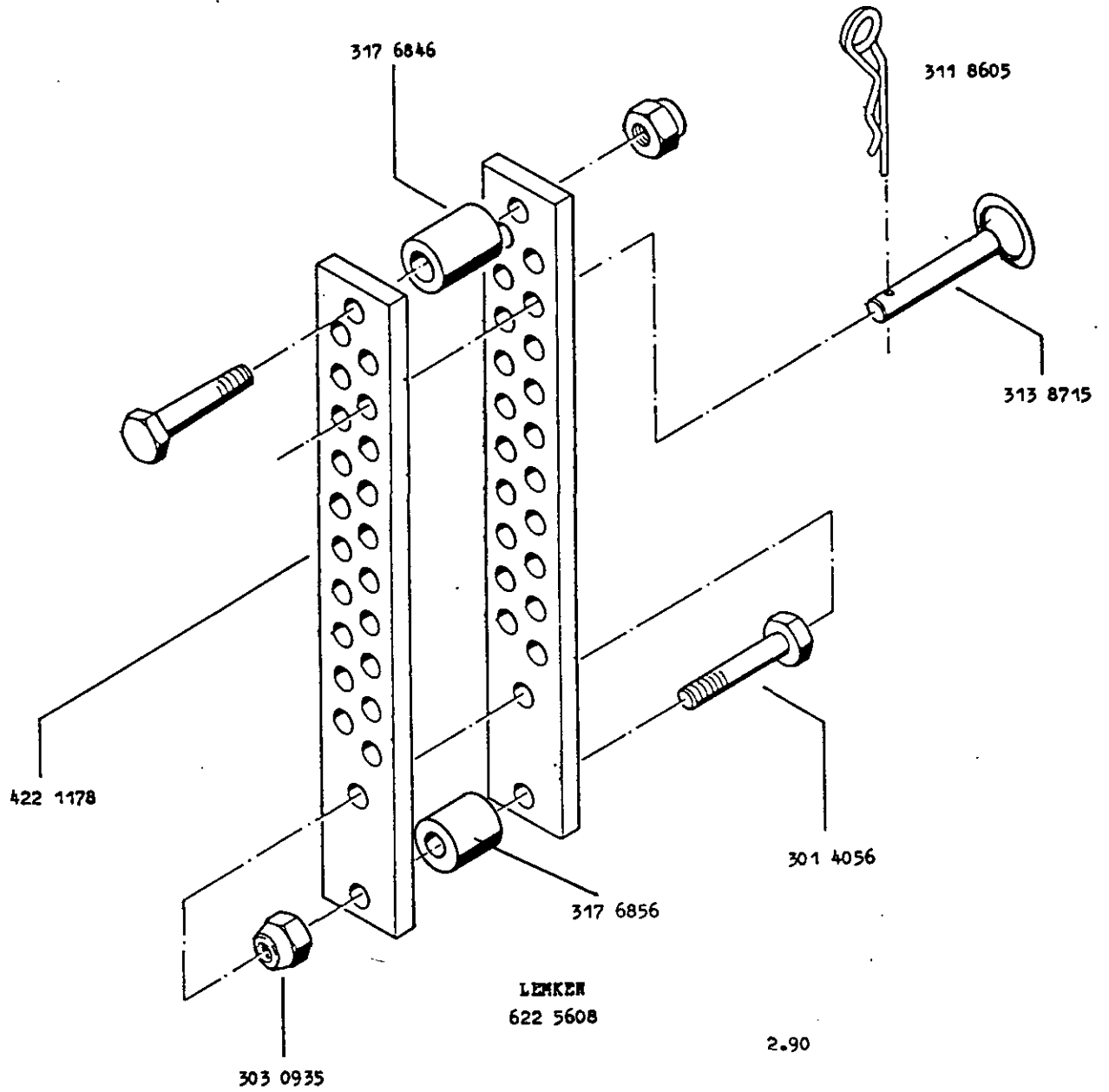
SMARAGD F 90-380 A K
SMARAGD F 90-380 A K
SMARAGD F 90-380 A K

617 8042



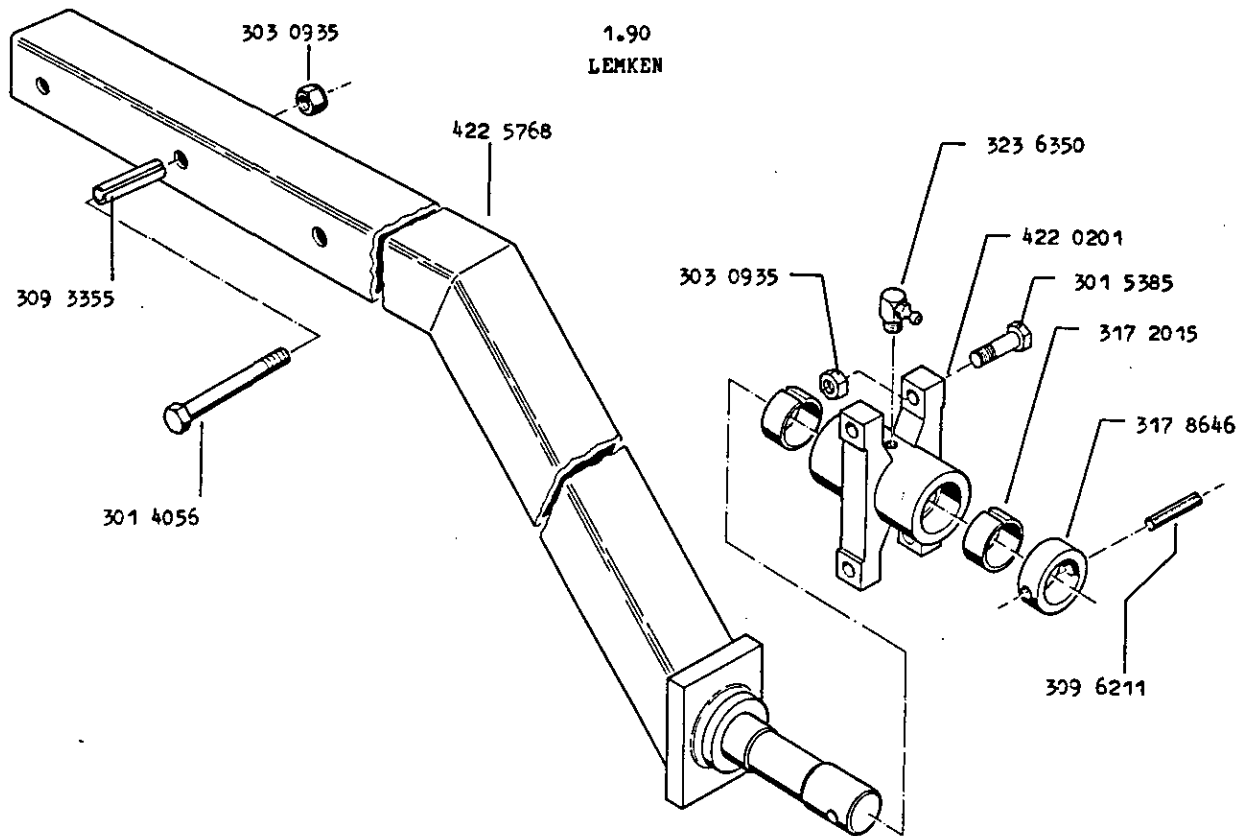
Verstellung 70x12x400/82
Adjuster 70x12x400/82
Reglage 70x12x400/82

622 5608



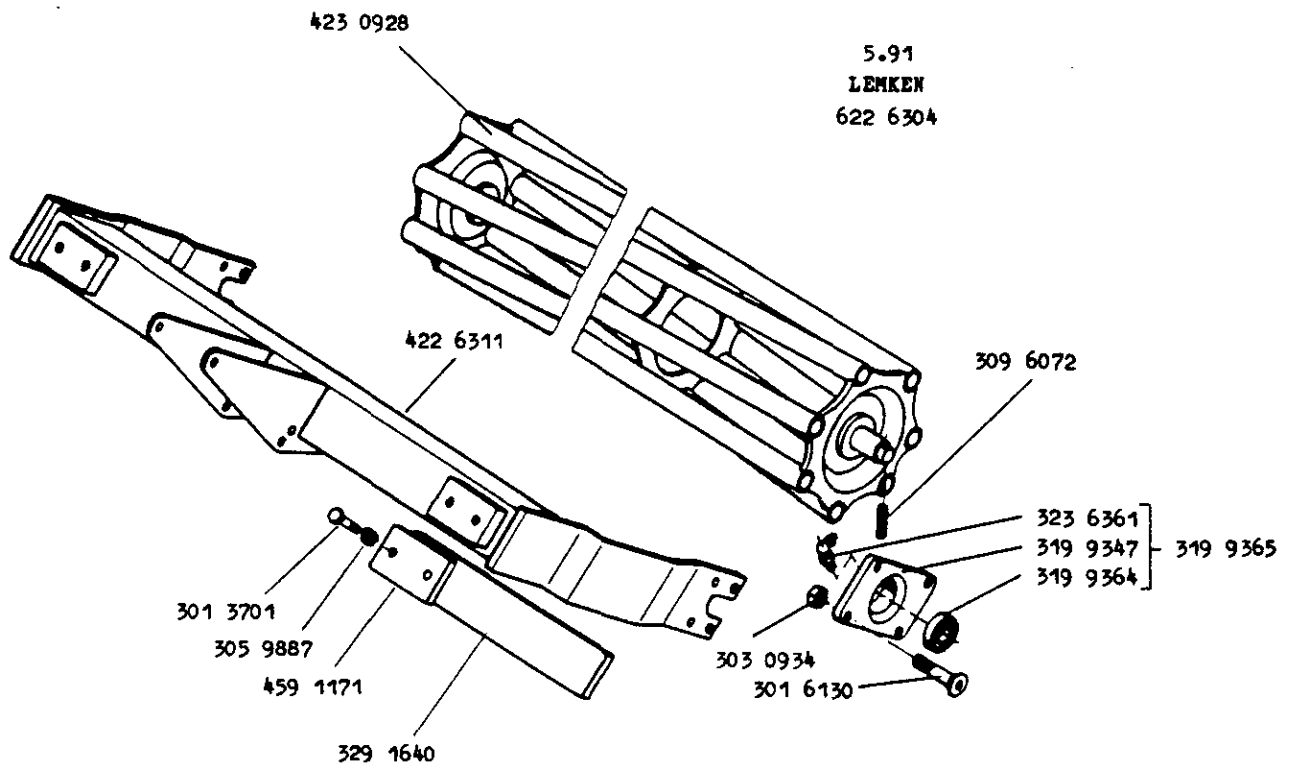
Träger 80x80x1870/D45
Support 80x80x1870/D45
Poutre 80x80x1870/D45

622 5768



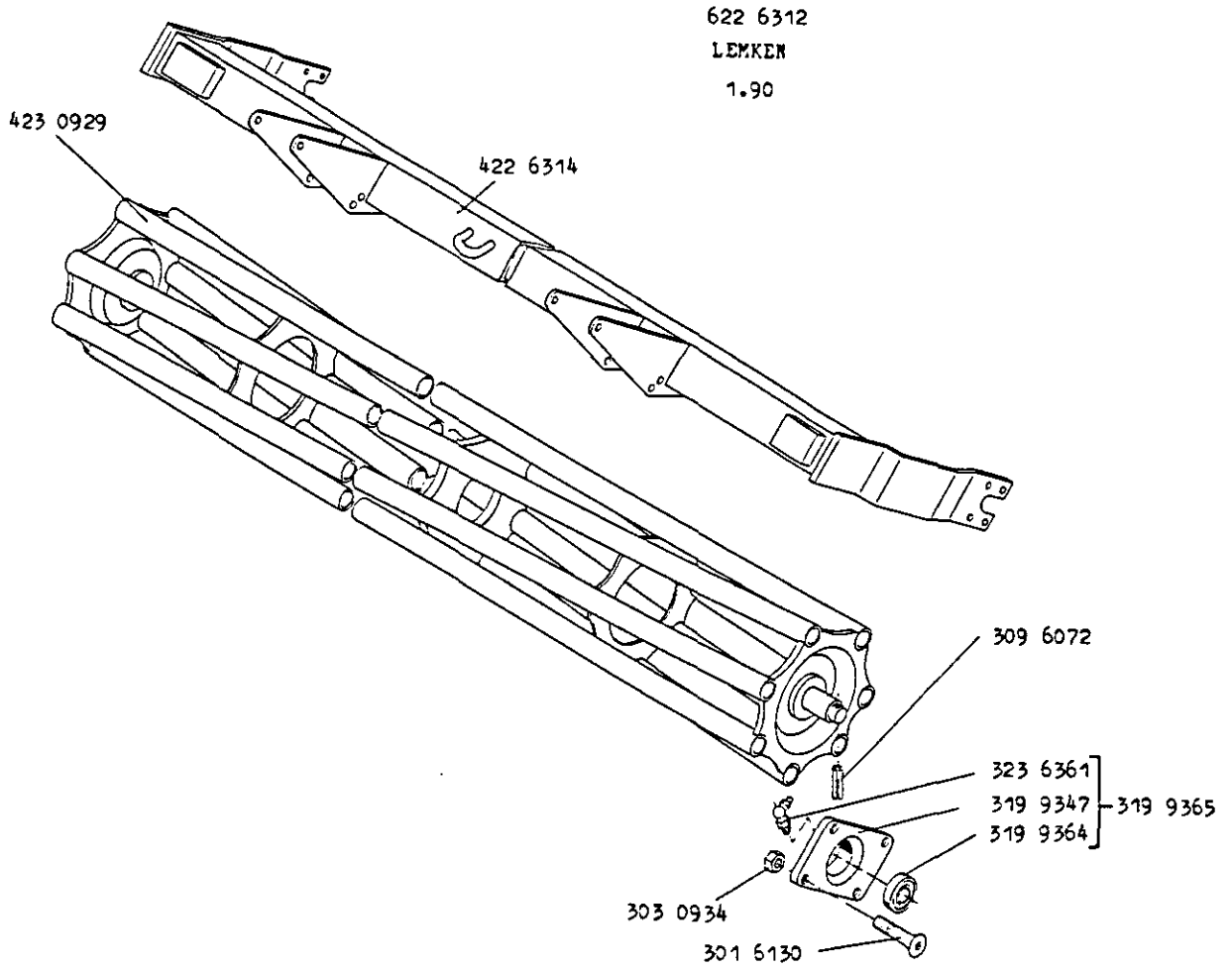
Rohrstabwalze	D 400x95
Tube bar roller	D 400x95
Rouleau cages	D 400x95

622 6304



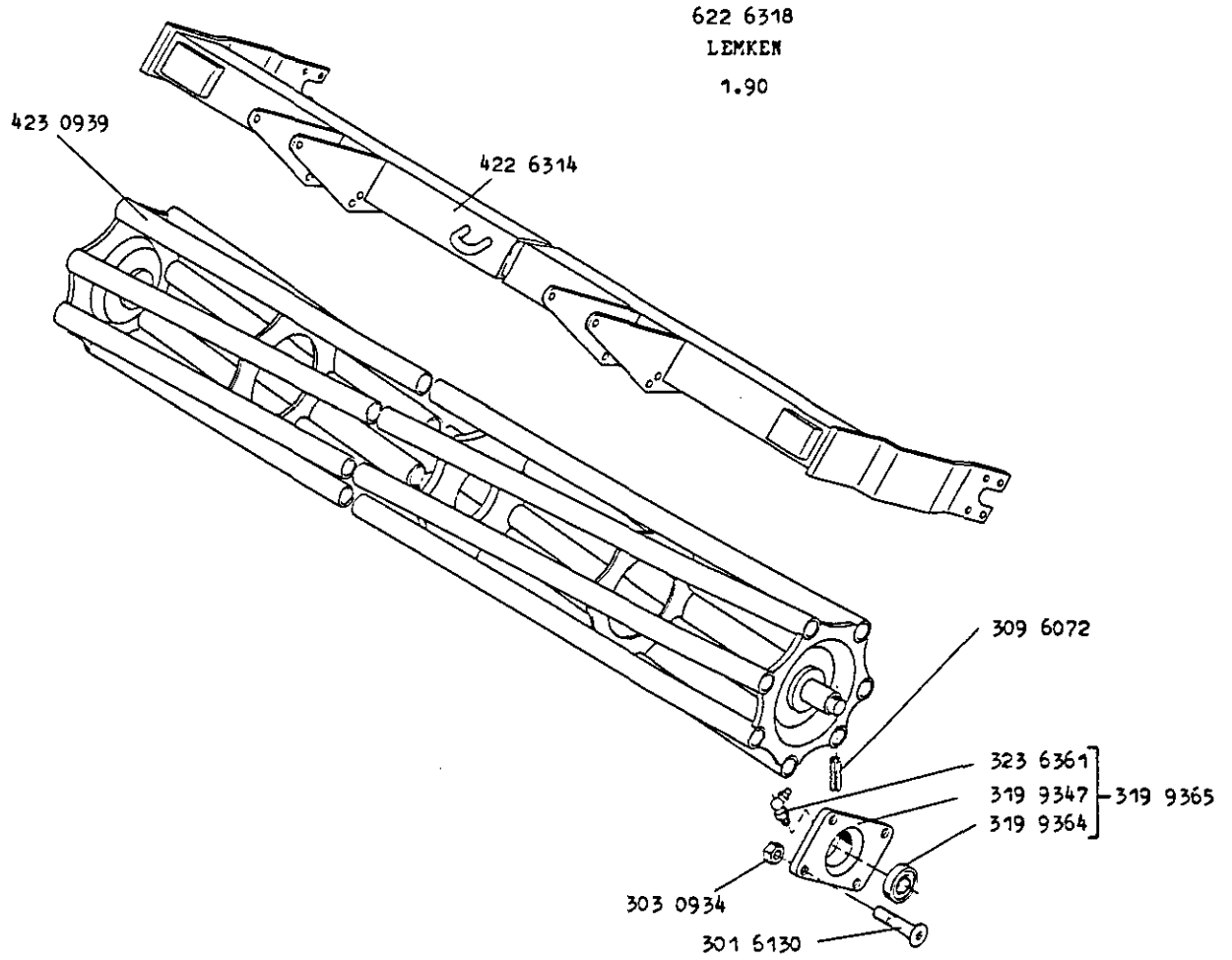
Rohrstabwalze D 400x210
Tube bar roller D 400x210
Rouleau cages D 400x210

622 6312



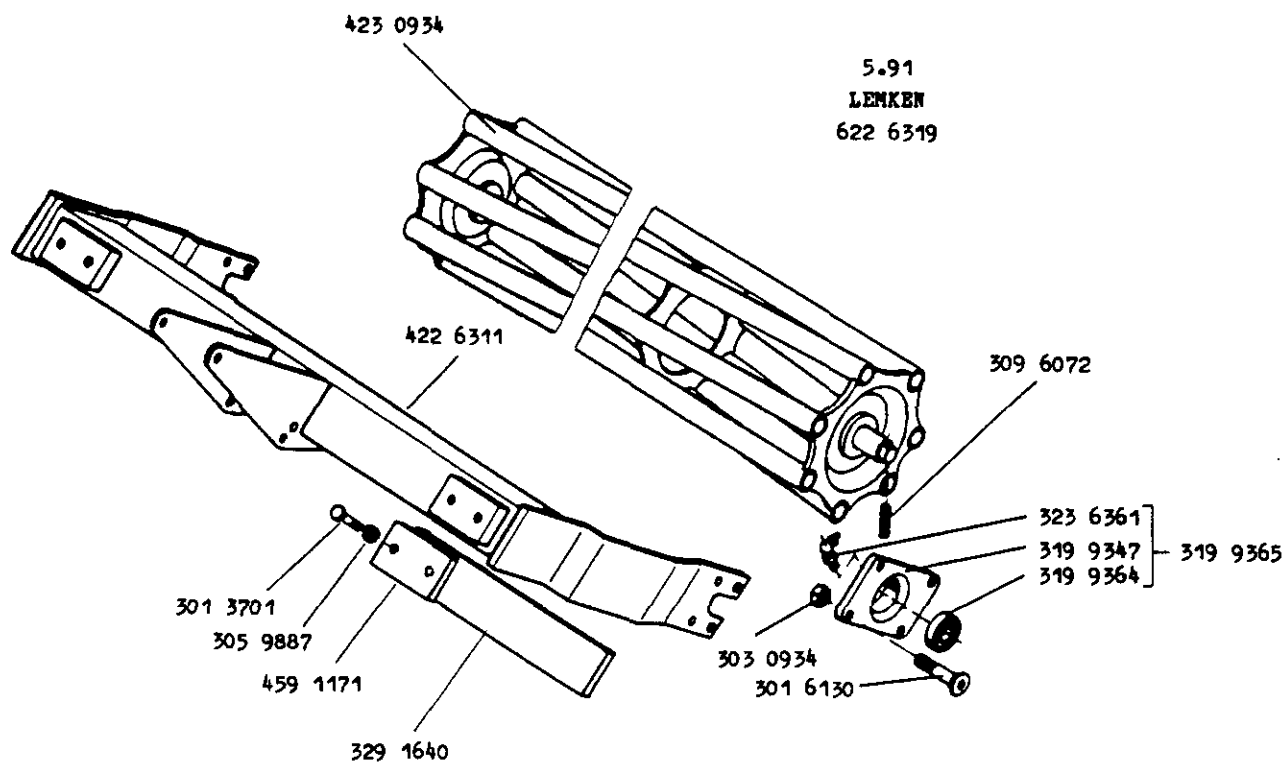
Rohrstabwalze D 540x210
Tube bar roller D 540x210
Rouleau cages D 540x210

622 6318



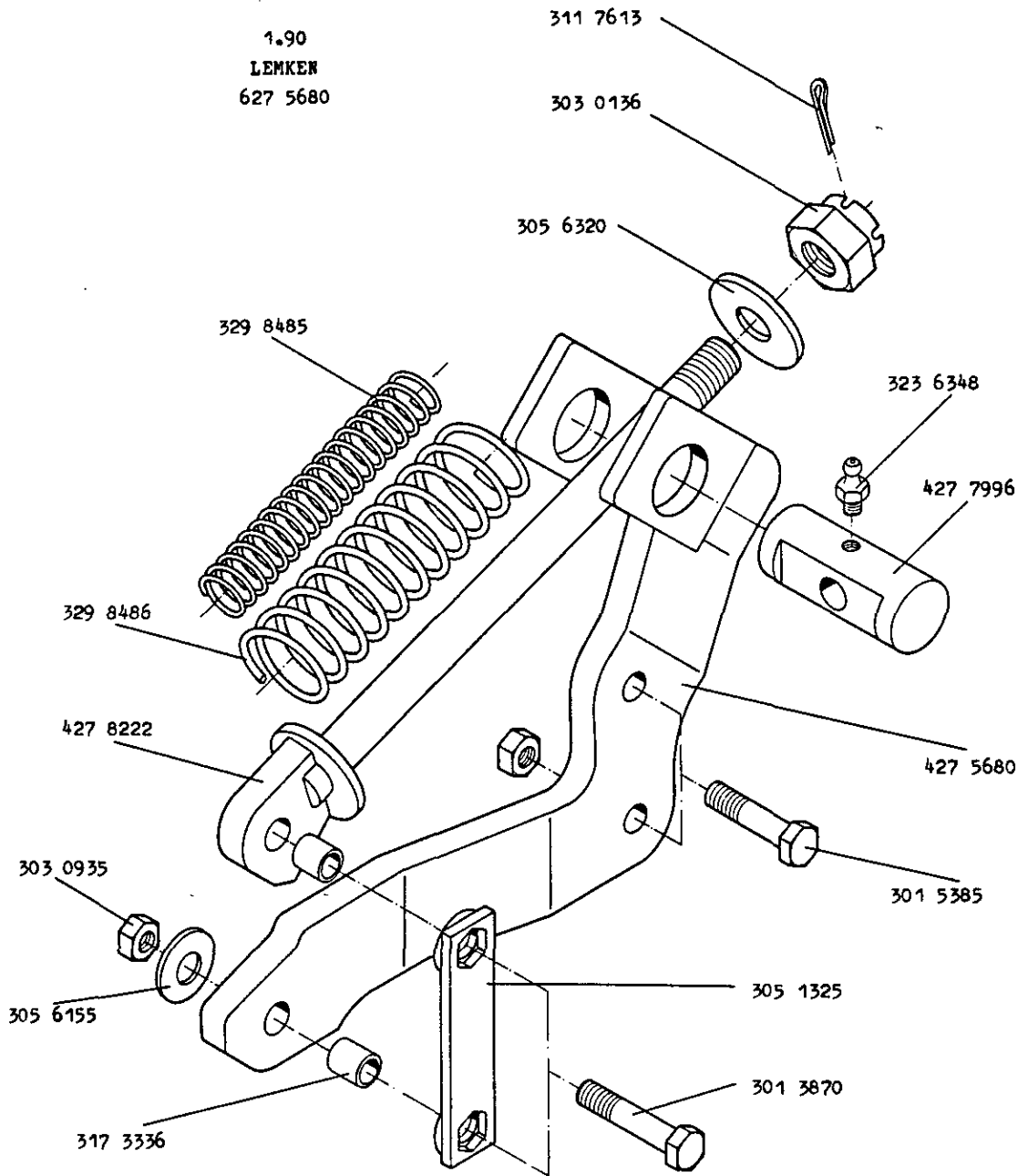
Rohrstabwalze	D 540x95
Tube bar roller	D 540x95
Rouleau cages	D 540x95

622 6319



Überlastsicherung	60x18	ACHAT 70	SMARAGD
Overload saftey device	60x18	ACHAT 70	SMARAGD
Securite "NON-STOP"	60x18	ACHAT 70	SMARAGD

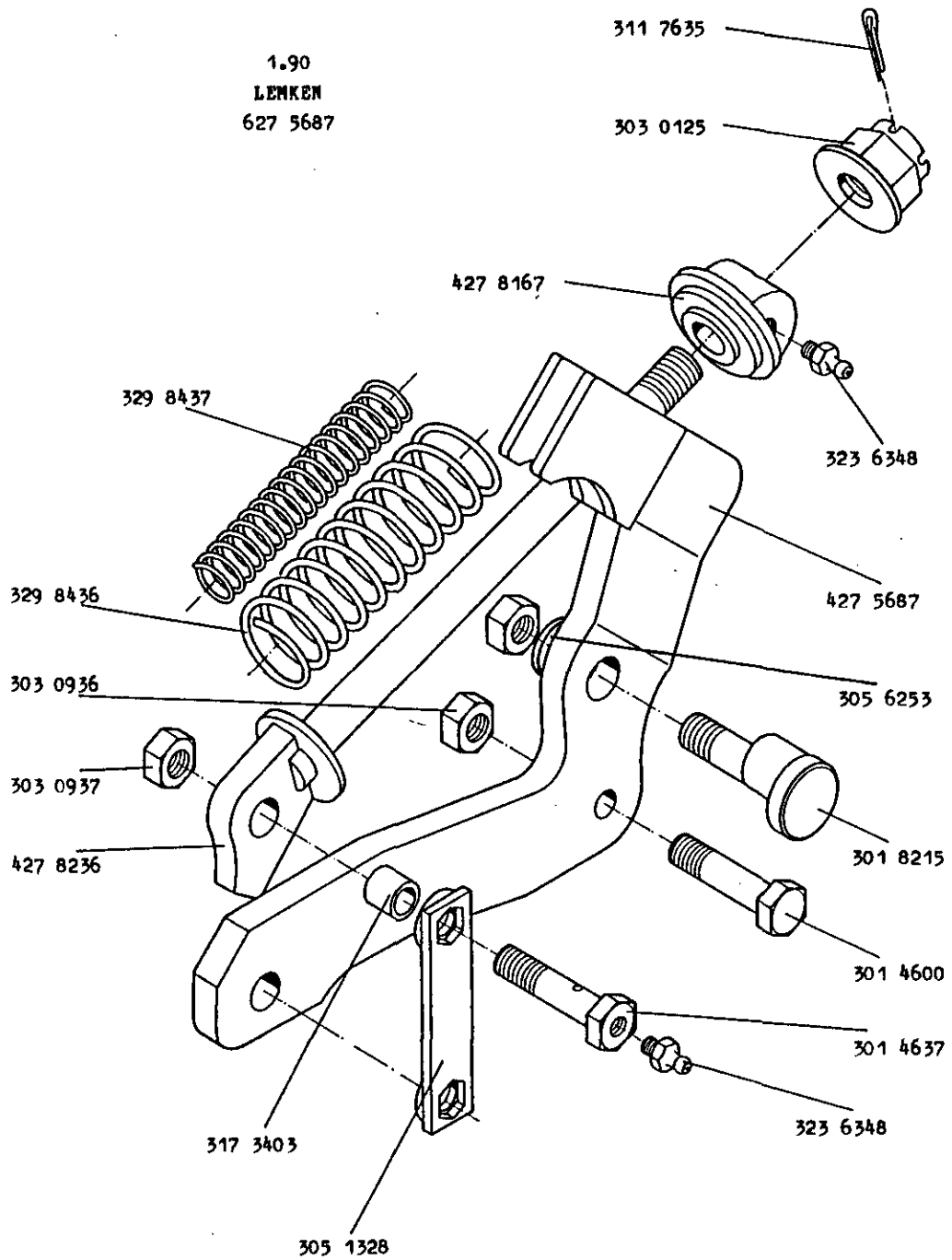
627 5680



Überlastsicherung
Overload safety device
Securite "NON-STOP"

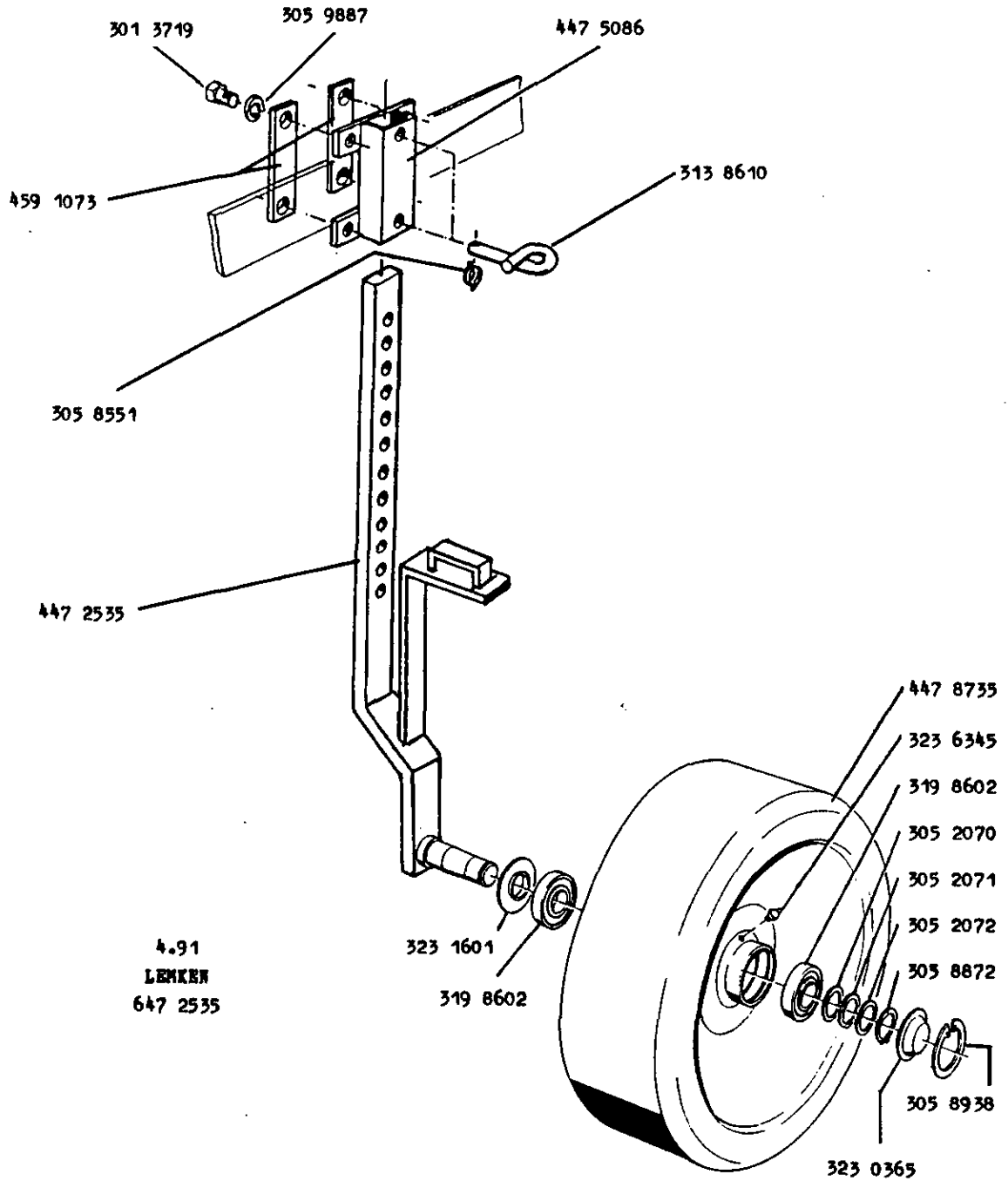
100x22 A SMARAGD 90
100x22 A SMARAGD 90
100x22 A SMARAGD 90

627 5687



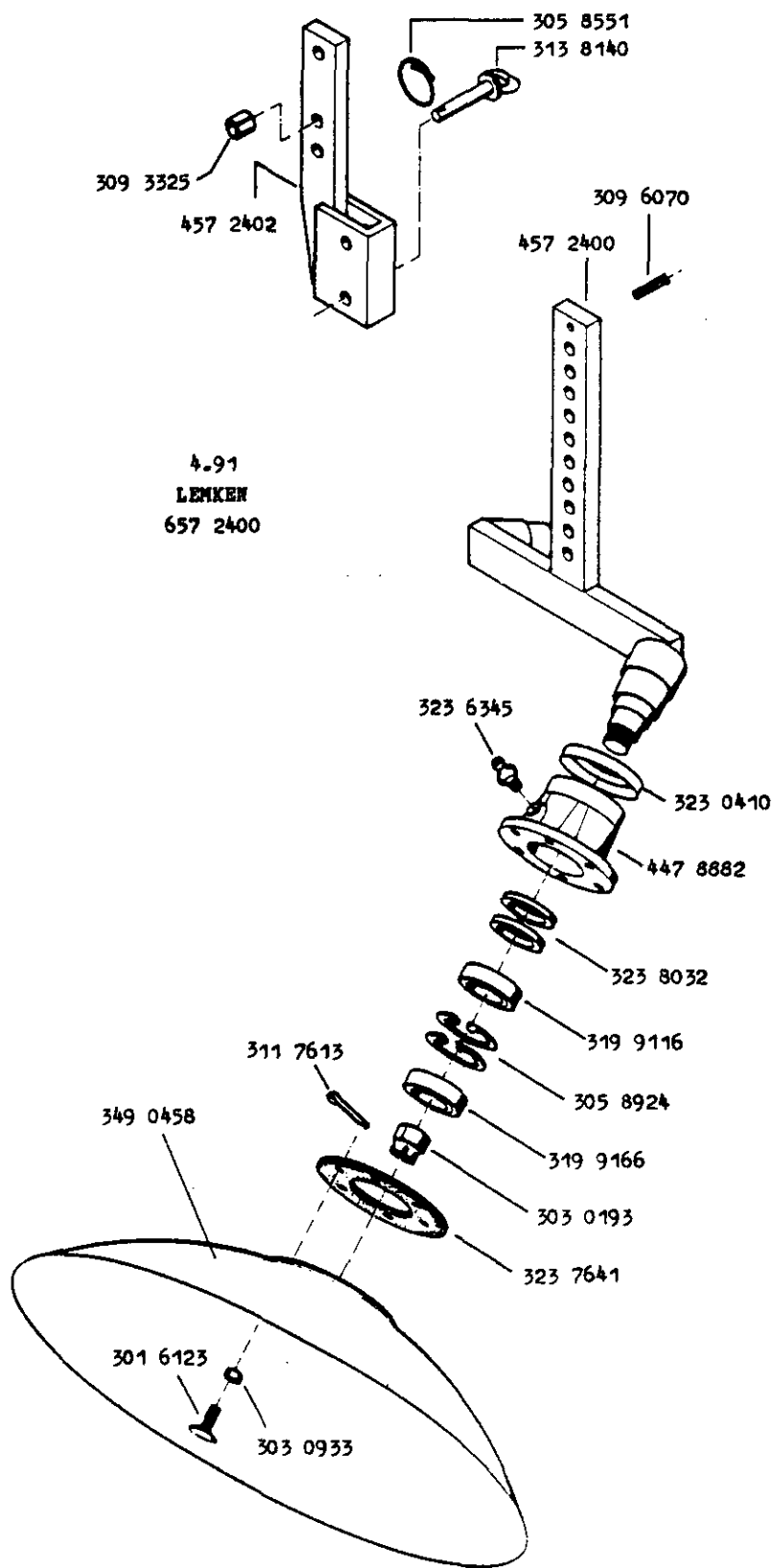
Stützrad D 500x140
 Depth wheel D 500x140
 Roue de support D 500x140

647 2535



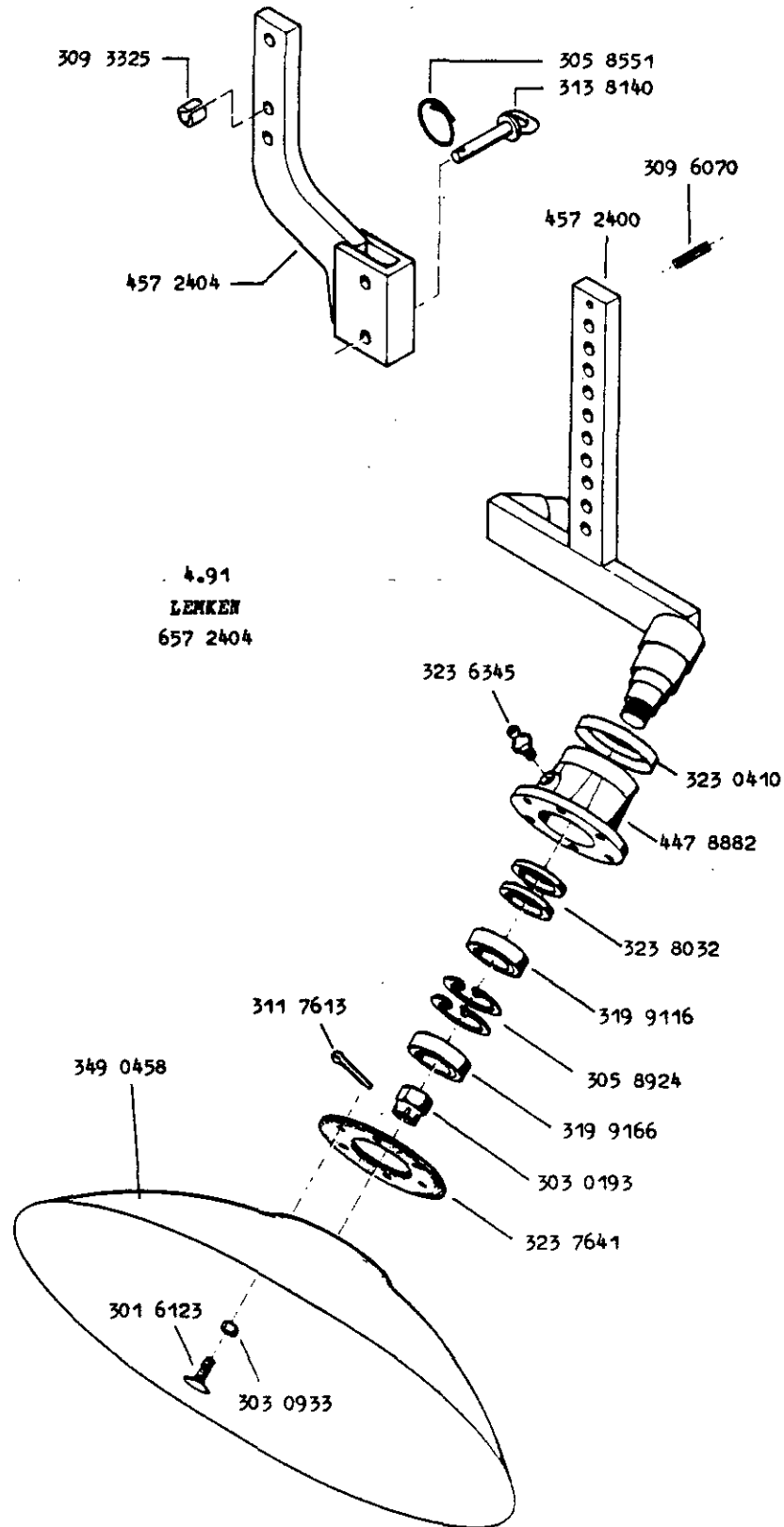
Hohlscheibe	D 450	SMARAGD
Concave disc	D 450	SMARAGD
Disque concave	D 450	SMARAGD

657 2400



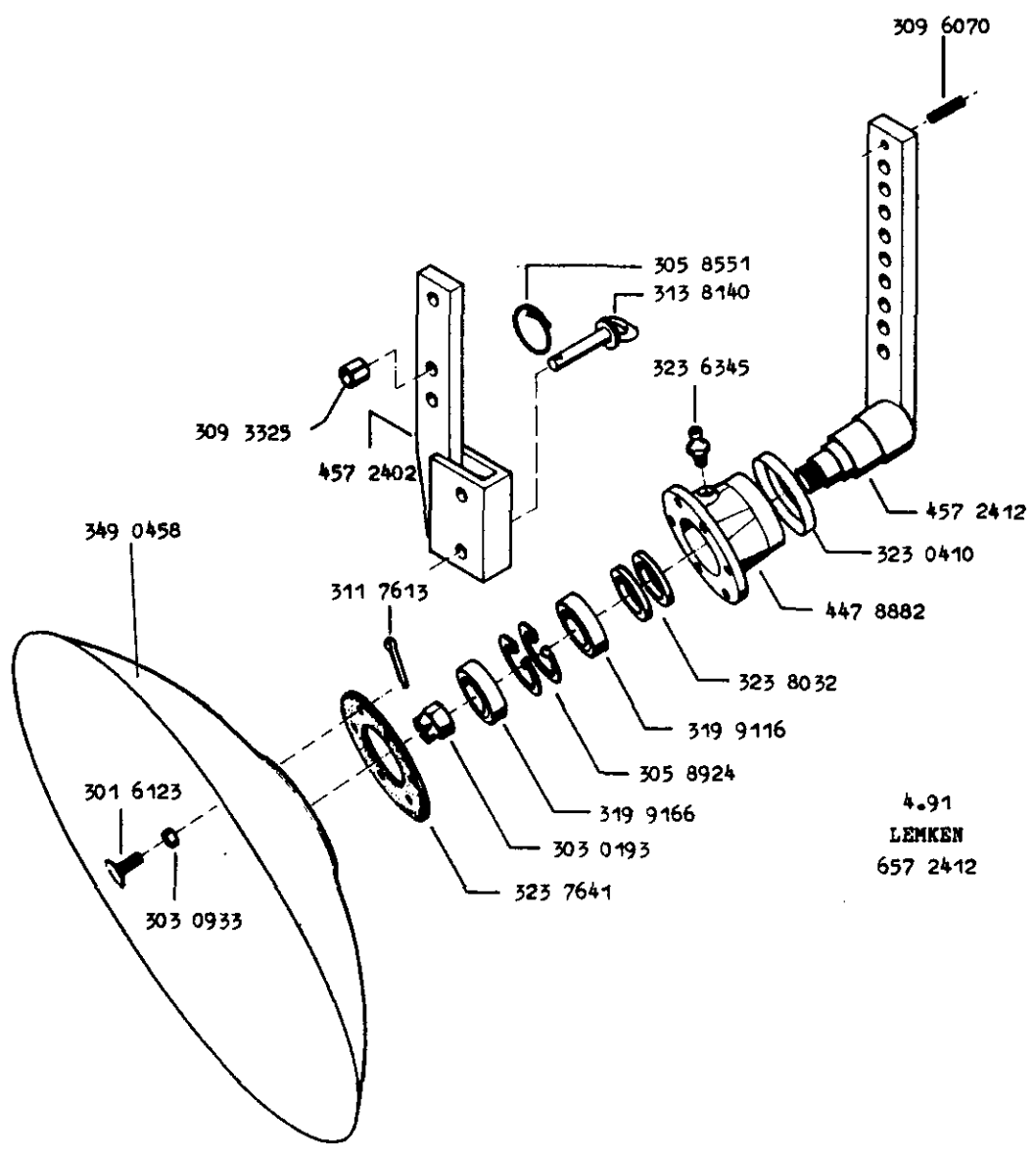
Hohlscheibe	D 450 1	SMARAGD
Concave disc	D 450 1	SMARAGD
Disque concave	D 450 1	SMARAGD

657 2404



Begrenzungsscheibe	D 450/rh	SMARAGD
Devider disc	D 450/rh	SMARAGD
Digue deflecteur	D 450/rh	SMARAGD

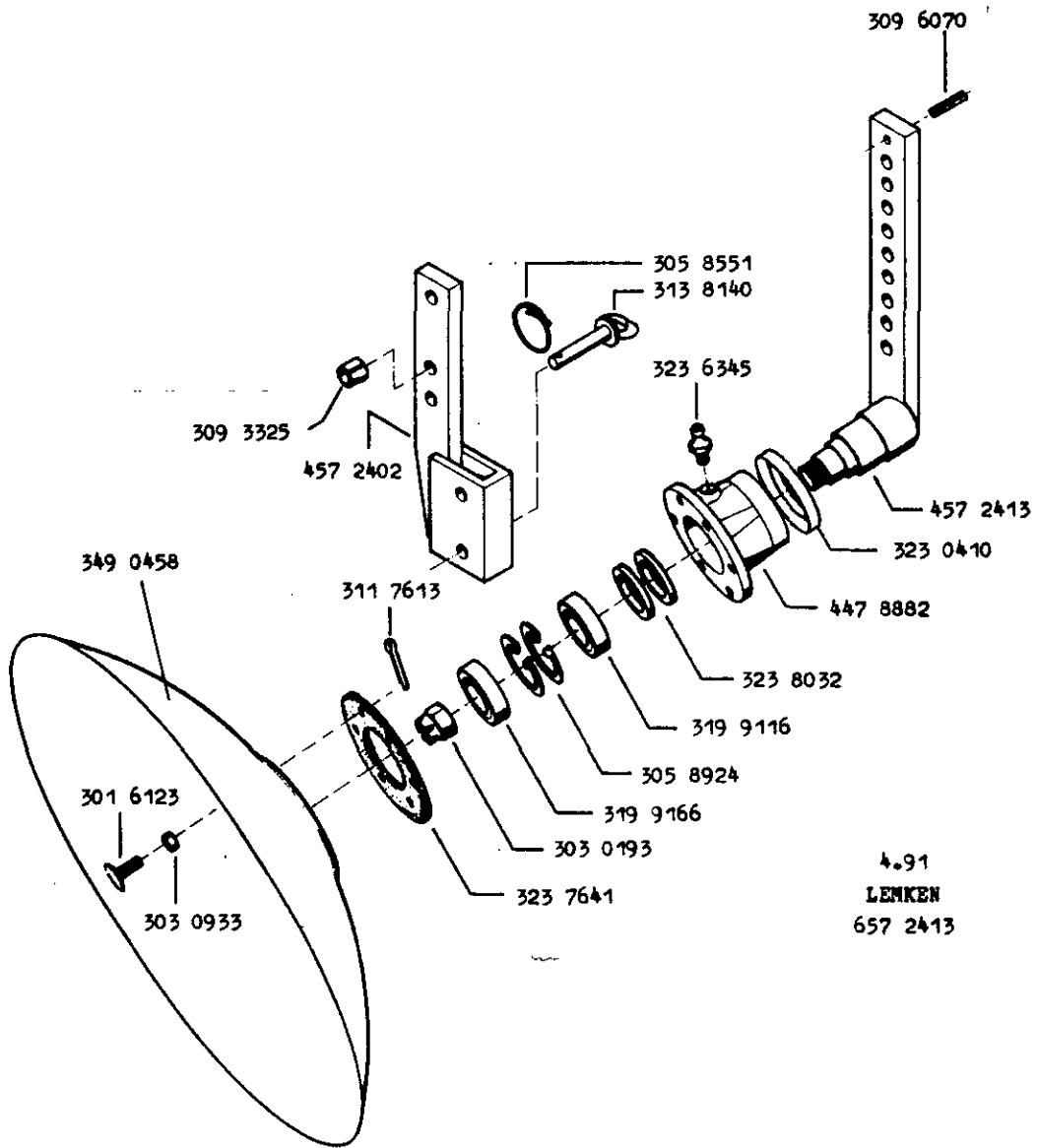
657 2412



4.91
 LEMKEN
 657 2412

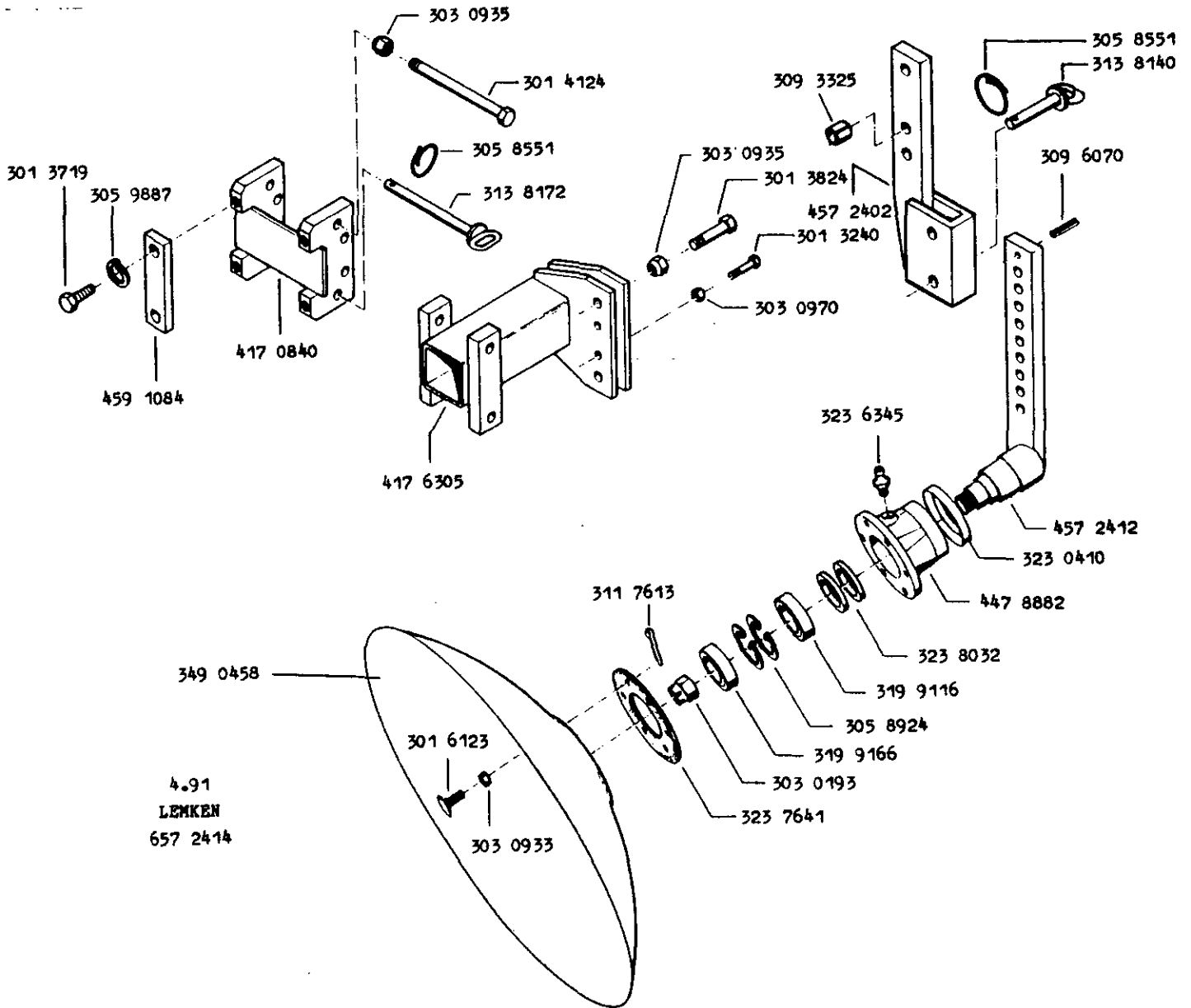
Begrenzungsscheibe	D 450/lh	SMARAGD
Deviver disc	D 450/lh	SMARAGD
Digue deflecteur	D 450/lh	SMARAGD

657 2413



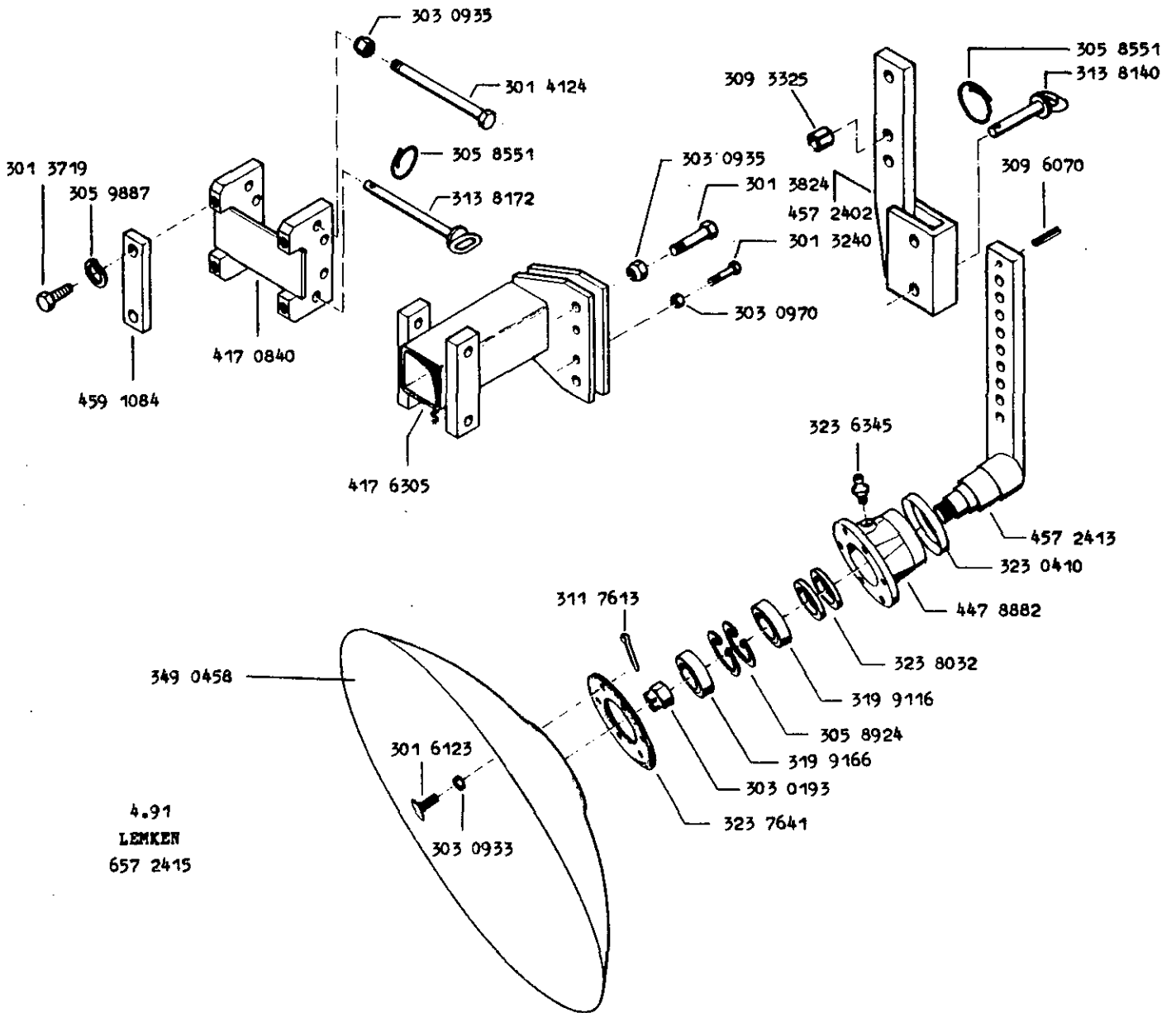
Begrenzungsscheibe	D 450 K/rh	SMARAGD
Devider disc	D 450 K/rh	SMARAGD
Dique deflecteur	D 450 K/rh	SMARAGD

657 2414



Begrenzungsscheibe	D 450 K/lh	SMARAGD
Devider disc	D 450 K/lh	SMARAGD
Digue deflecteur	D 450 K/lh	SMARAGD

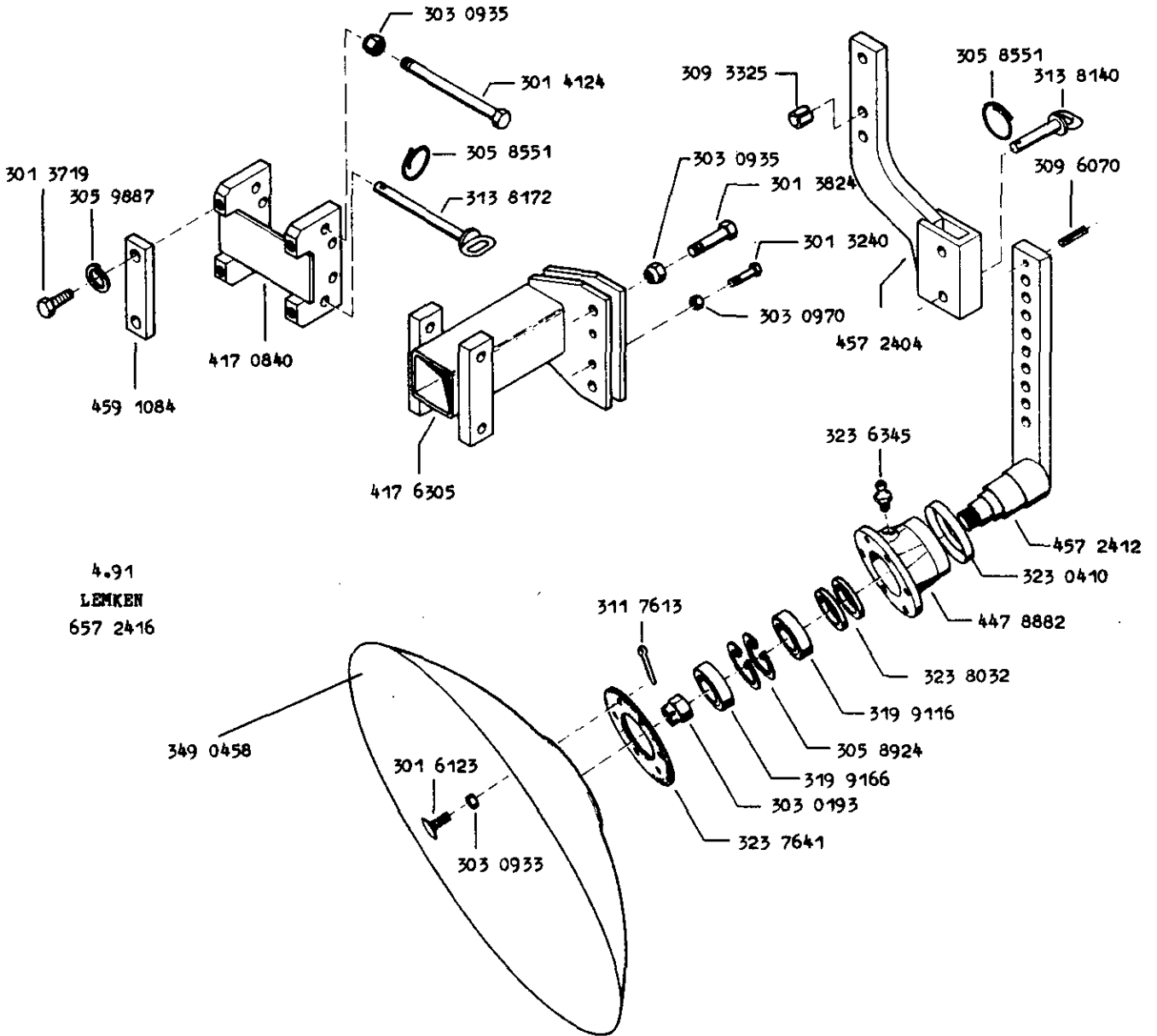
657 2415



4.91
LEMKEN
 657 2415

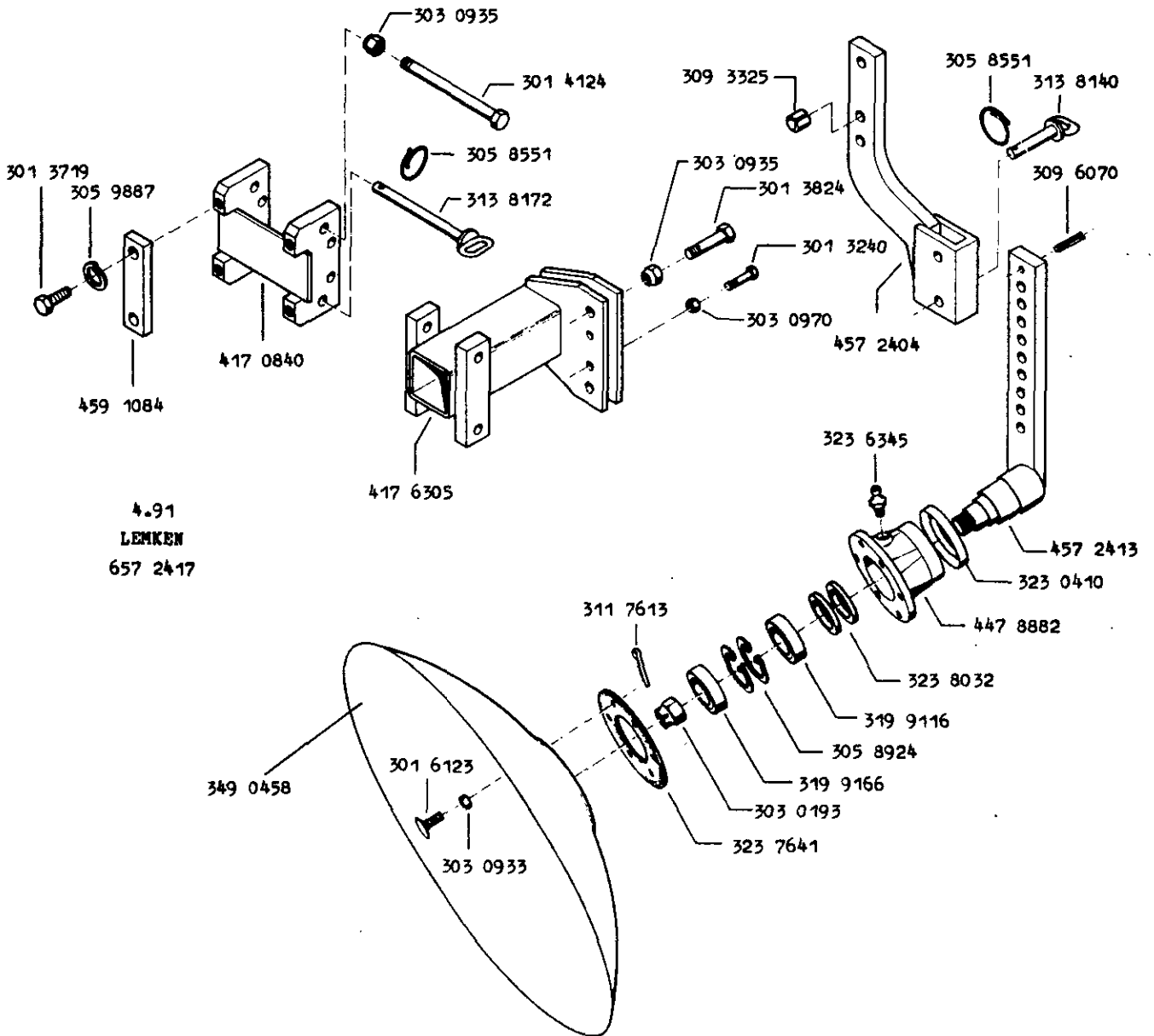
Begrenzungsscheibe	D 450 K/rh/1	SMARAGD
Devider disc	D 450 K/rh/1	SMARAGD
Dique deflecteur	D 450 K/rh/1	SMARAGD

657 2416



Begrenzungsscheibe	D 450 K/1h/1	SMARAGD
Devider disc	D 450 K/1h/1	SMARAGD
Digue deflecteur	D 450 K/1h/1	SMARAGD

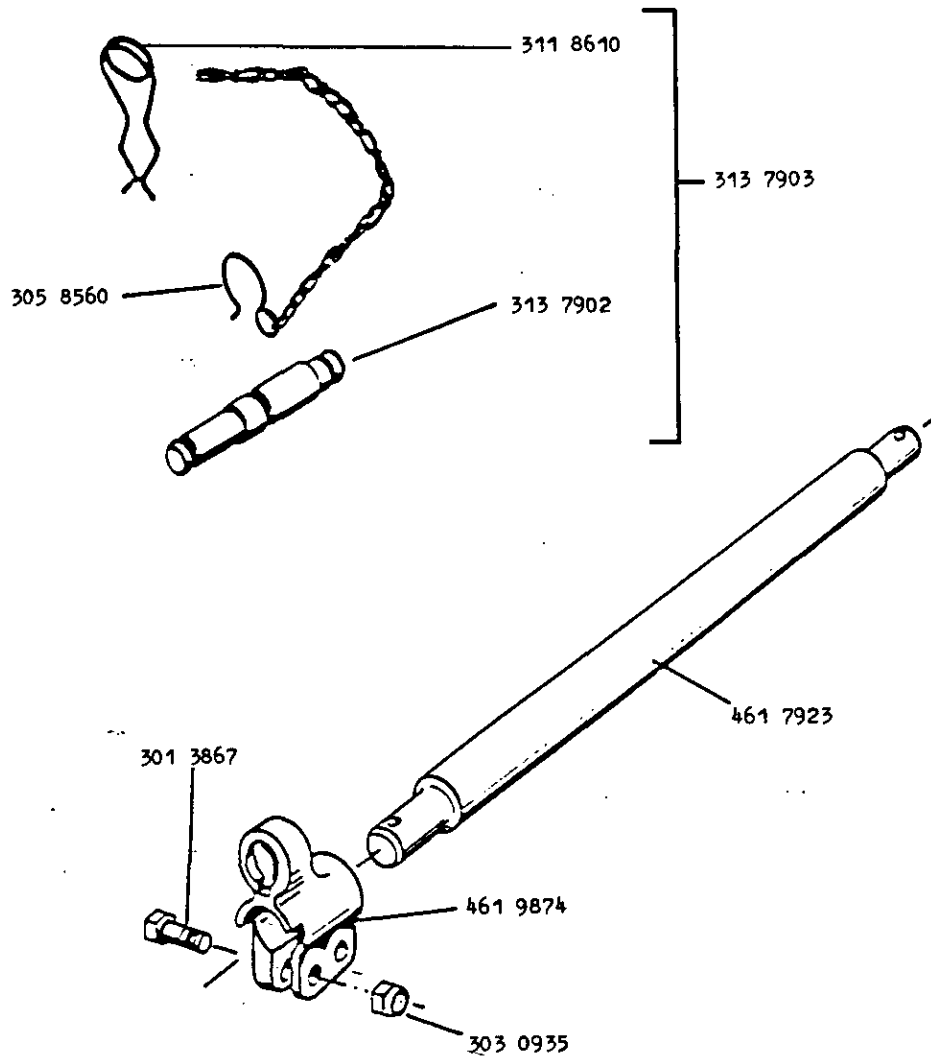
657 2417



Dreipunktanlenkung D 55/68 L2 Z3 02+3-252
Three point link. con. D 55/68 L2 Z3 02+3-252
Attelage trois points D 55/68 L2 Z3 02+3-252

661 1222

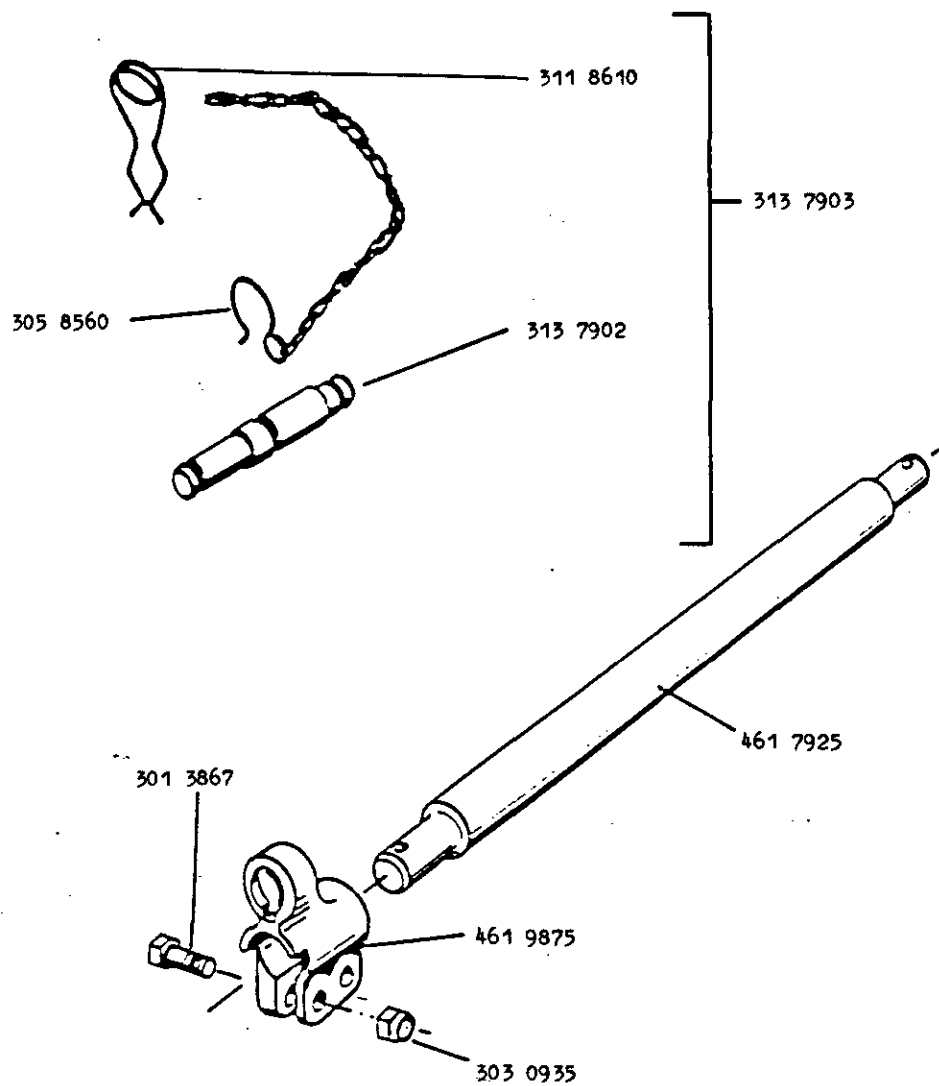
1.90
LENKEN
661 1222



Dreipunktanlenkung D 68/68 L3 Z3 02+3-252
Three point link. con. D 68/68 L3 Z3 02+3-252
Attelage trois points D 68/68 L3 Z3 02+3-252

661 1241

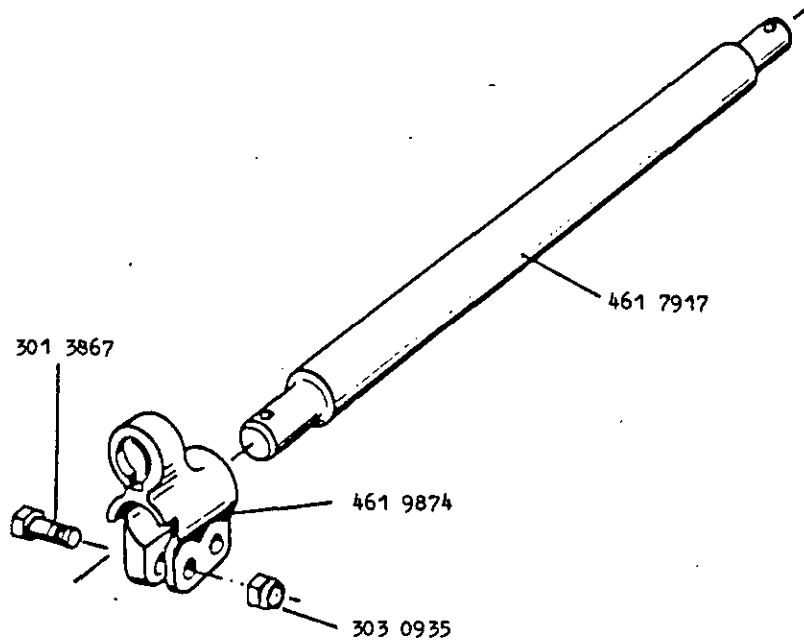
1.90
LEMKEN
661 1241



Unterenkeranschluß D 55/68 L2 Z2
Lower link connection D 55/68 L2 Z2
Raccord de bras inférieures D 55/68 L2 Z2

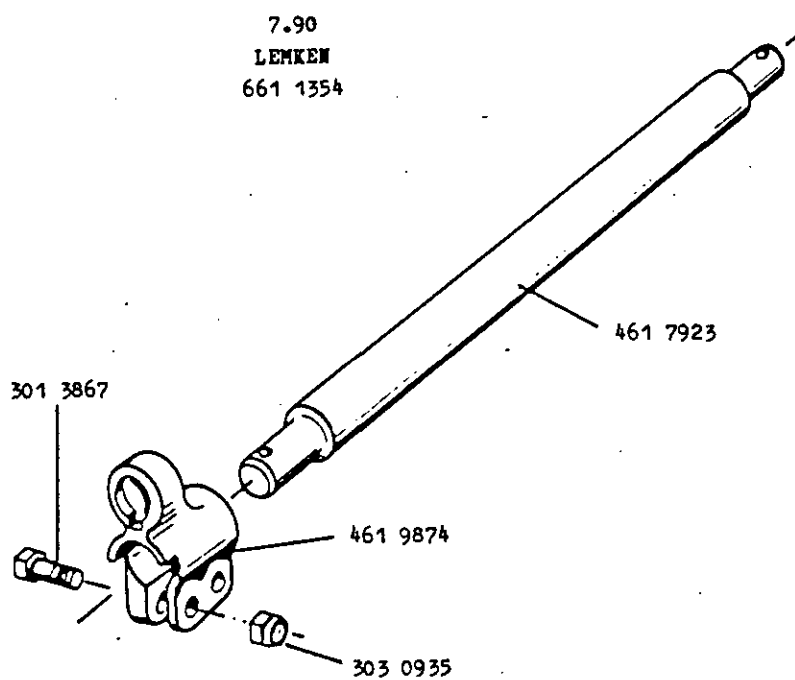
661 1350

7.90
LEMKEN
661 1350



Unterenlenkeranschluß D 55/68 L2 Z3
Lower link connection D 55/68 L2 Z3
Raccord de bras inférieures D 55/68 L2 Z3

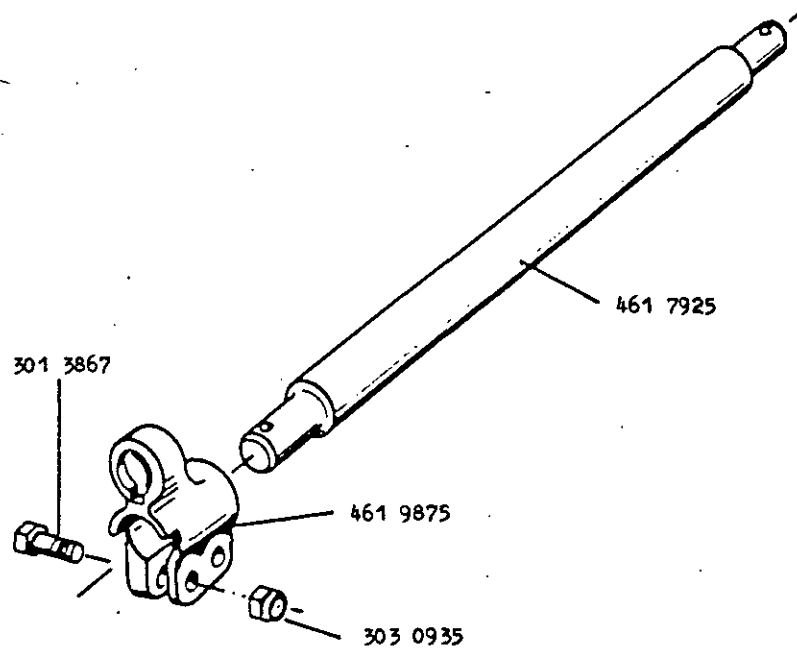
661 1354



Unterenlenkeranschluß D 68/68 L3 Z3
Lower link connection D 68/68 L3 Z3
Raccord de bras inférieures D 68/68 L3 Z3

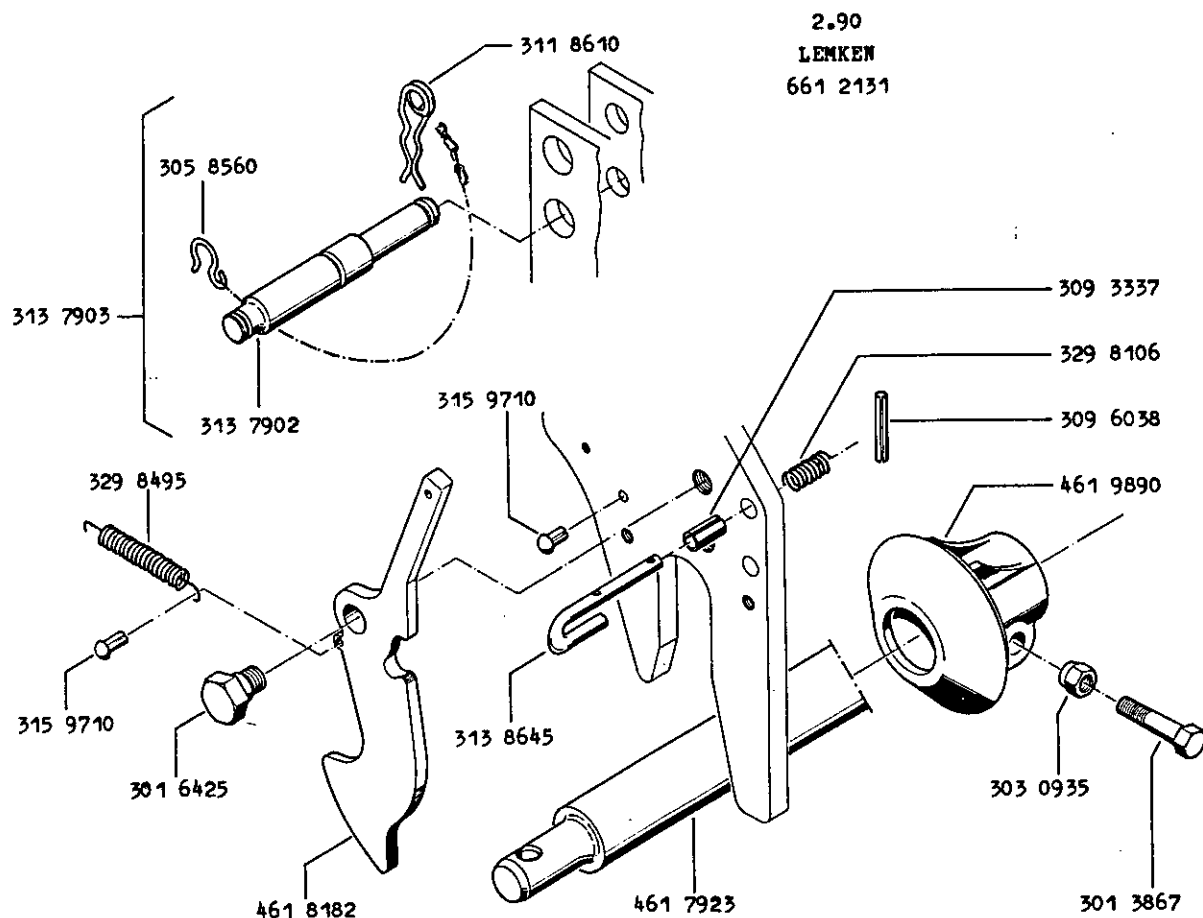
661 1372

7.90
LEMKEN
661 1372



Dreipunktanlenkung	D 55/55 F L2 Z3 02+3-252
Three point link. con.	D 55/55 F L2 Z3 02+3-252
Attelage trois points	D 55/55 F L2 Z3 02+3-252

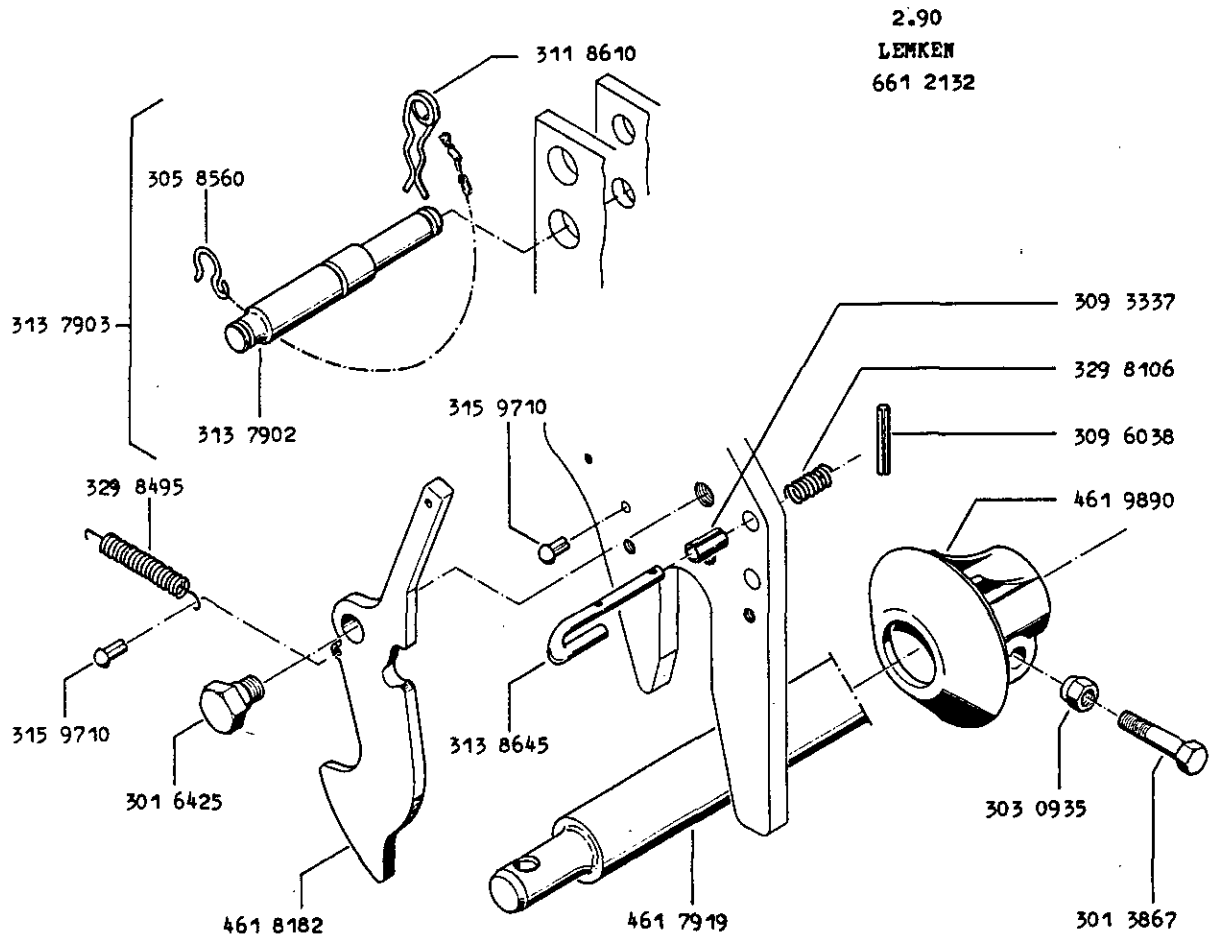
661 2131



Dreipunktanlenkung
Three point link. con.
Attelage trois points

D 55/55 F L3 Z3 02+3-252
D 55/55 F L3 Z3 02+3-252
D 55/55 F L3 Z3 02+3-252

661 2132

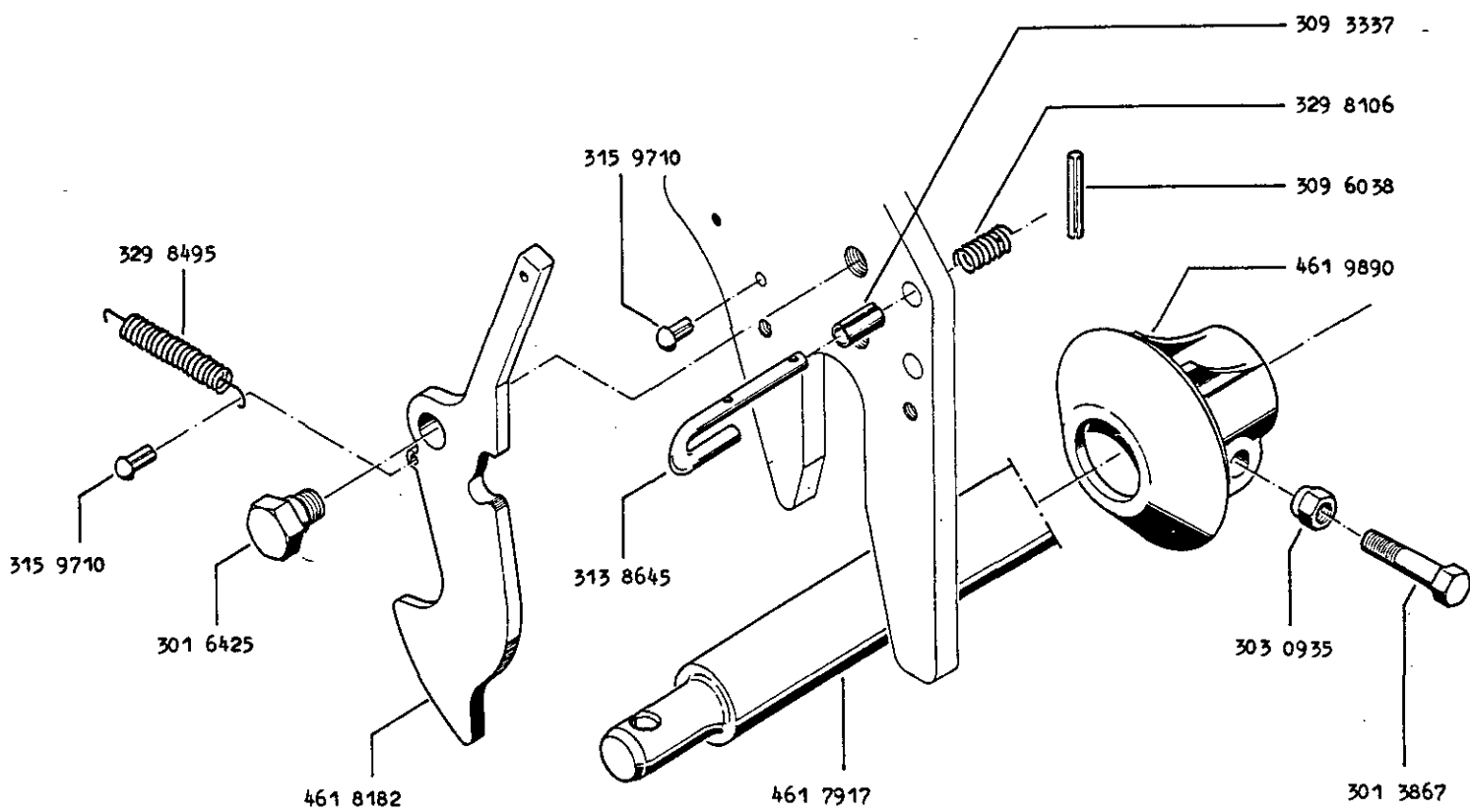


Fangkupplungsanschluß
Lower link quick connection
Attelage rapide

D 55/55/FK L2 Z2
D 55/55/FK L2 Z2
D 55/55/FK L2 Z2

661 2220

7.90
LEMKEN
661 2220

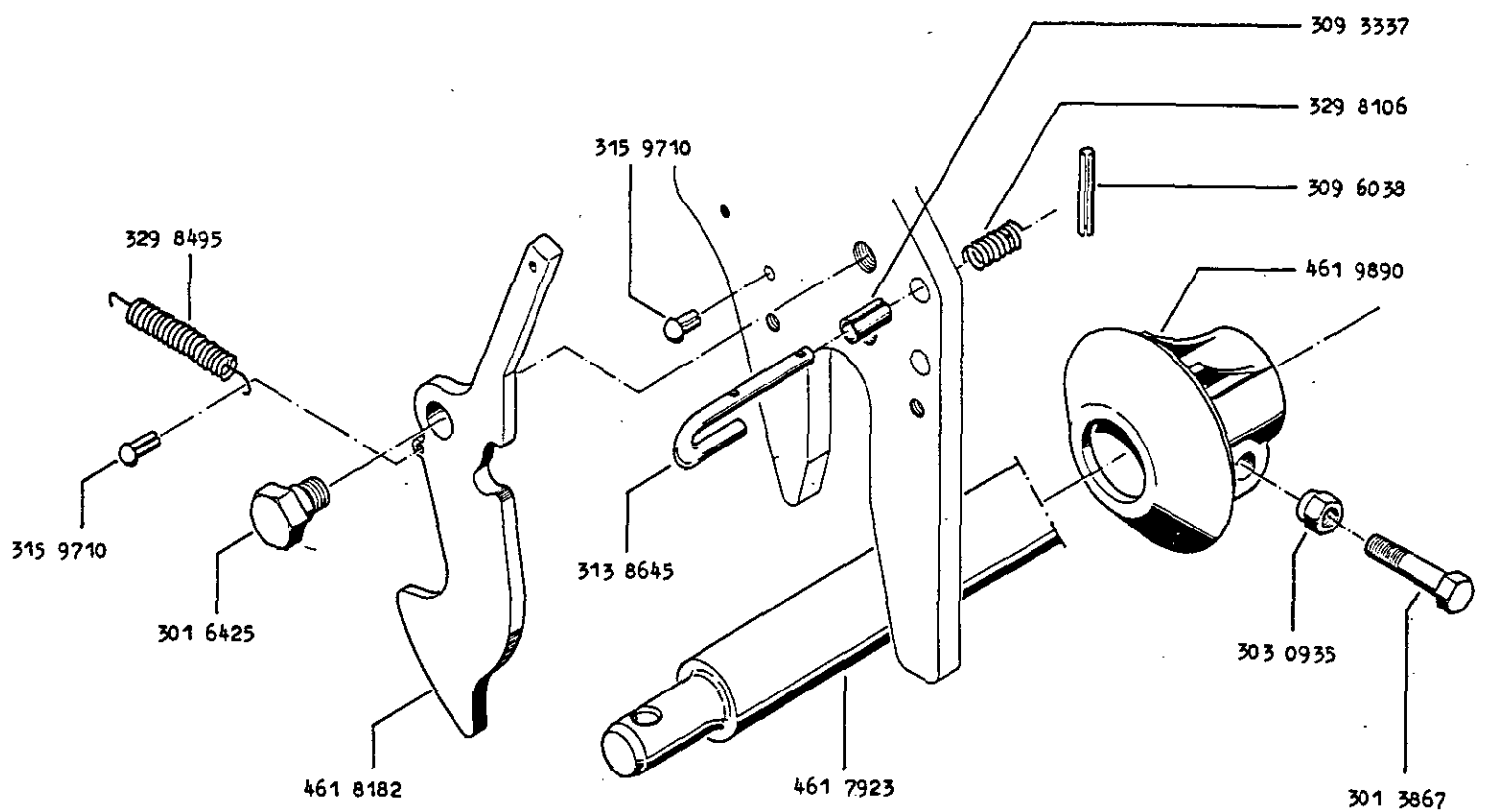


Fangkupplungsanschluß
Lower link quick connection
Attelage rapide

D 55/55/FK L2 Z3
D 55/55/FK L2 Z3
D 55/55/FK L2 Z3

661 2224

7.90
LEMKEN
661 2224

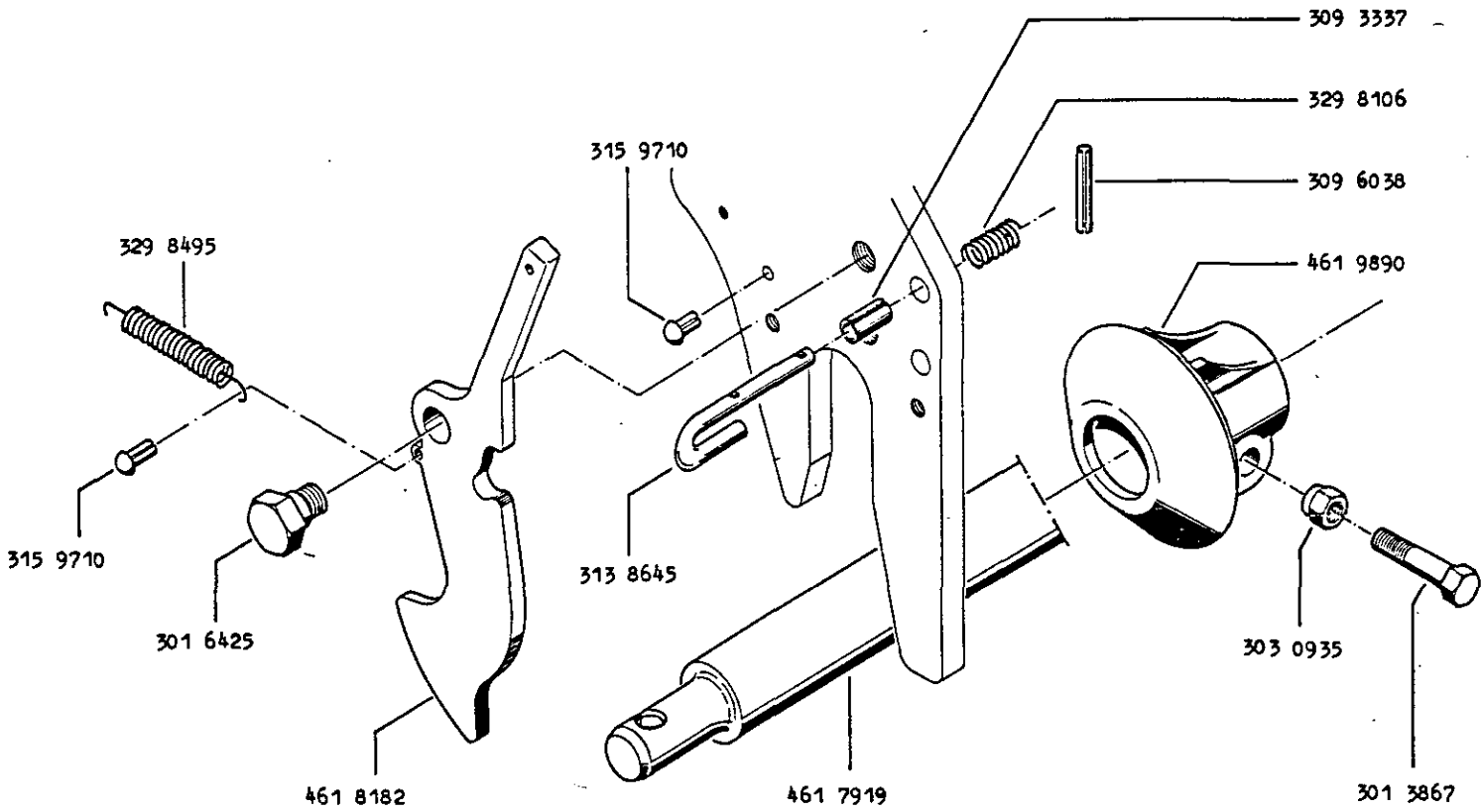


Fangkupplungsanschluß
Lower link quick connection
Attelage rapide

D 55/55/FK L3 Z3
D 55/55/FK L3 Z3
D 55/55/FK L3 Z3

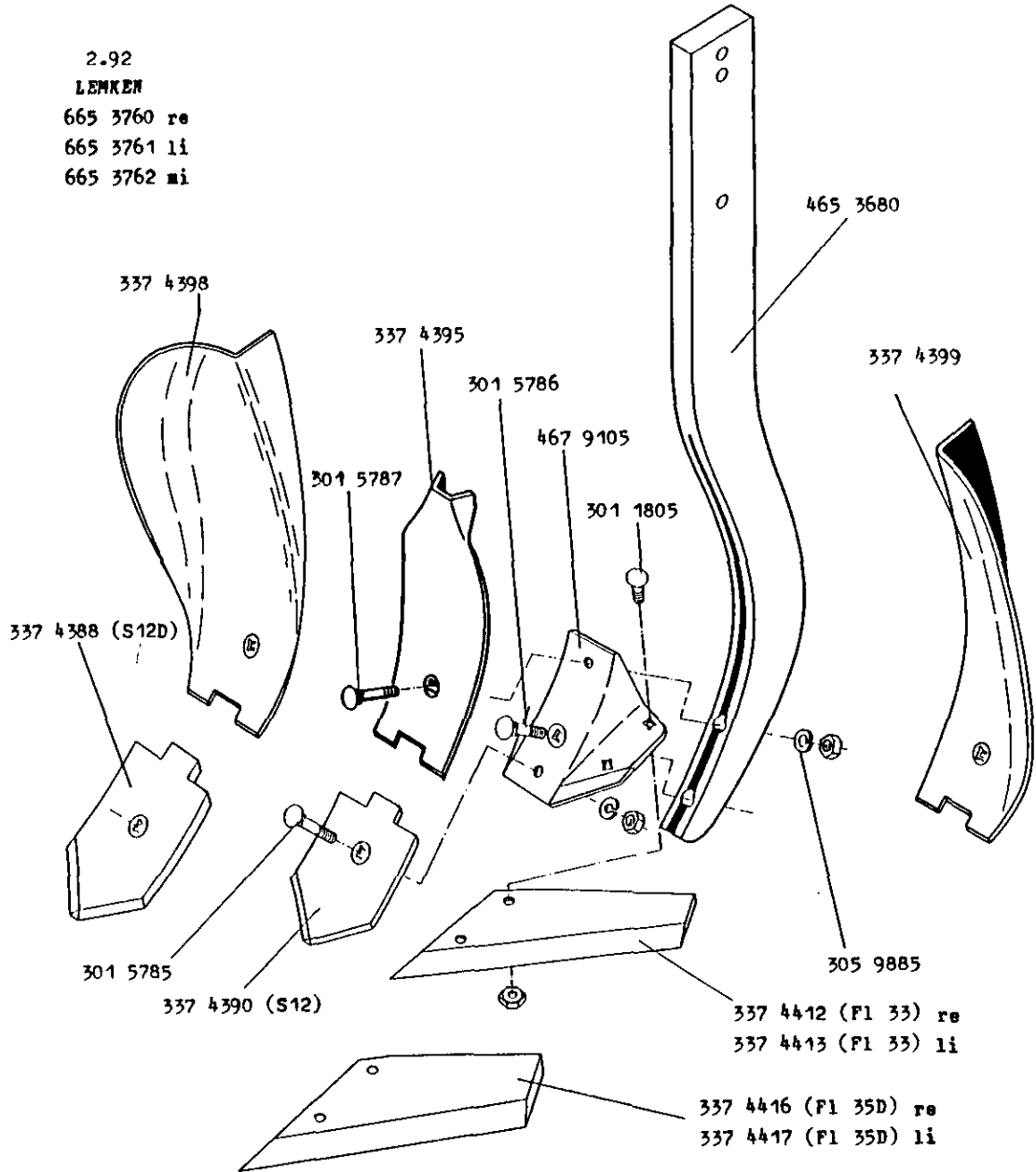
661 2228

7.90
LEMKEN
661 2228



Zinken mit Flügelschar	SMARAGD 90
Tine with wing-shares	SMARAGD 90
Dent avec socs ailette	SMARAGD 90

665 xxxx

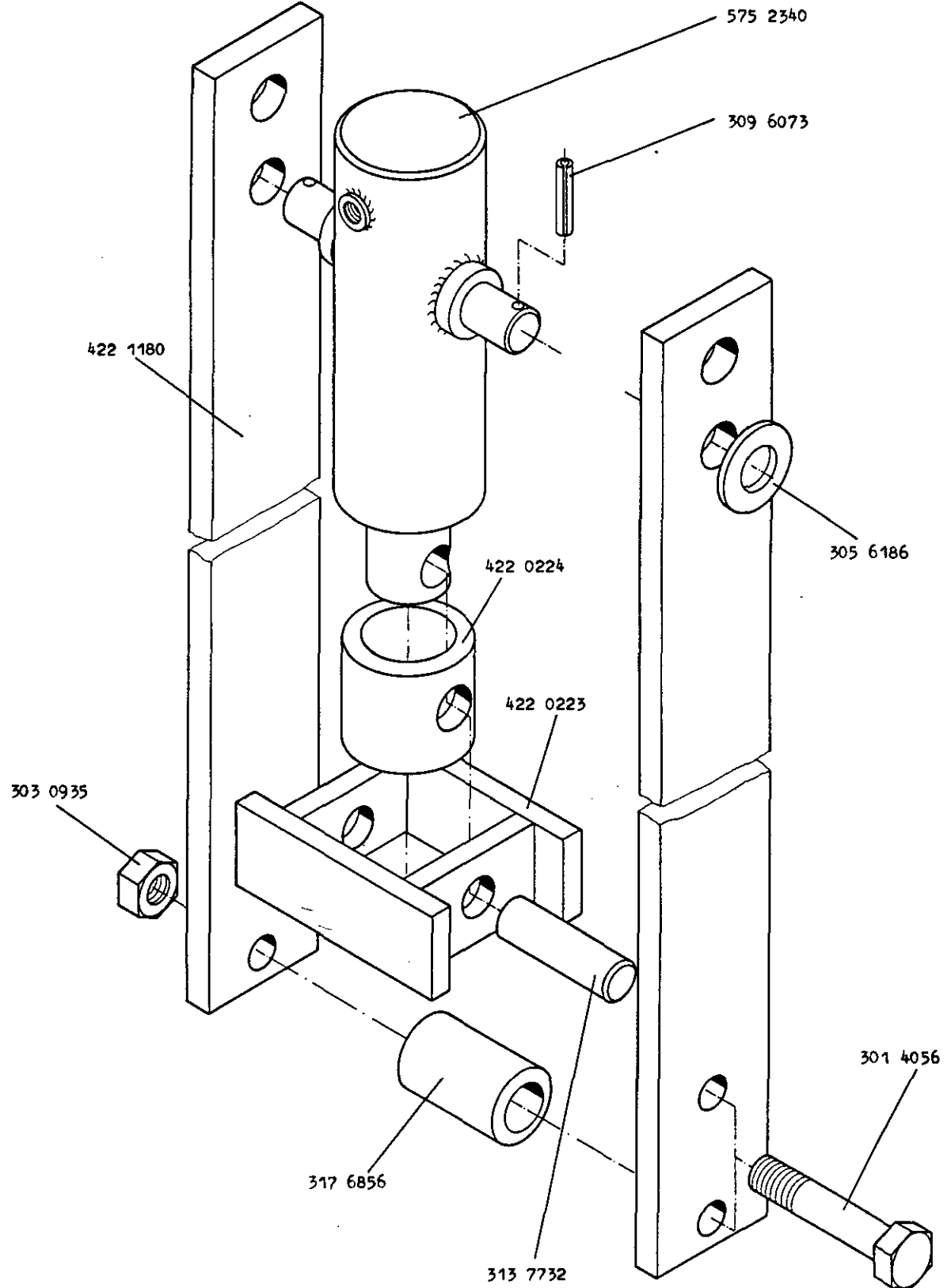


Hydr. Druckbelastung
Hydr. pressure system
Systeme hydr. de pression

EZ 45/100 SMARAGD K
EZ 45/100 SMARAGD K
EZ 45/100 SMARAGD K

675 7003

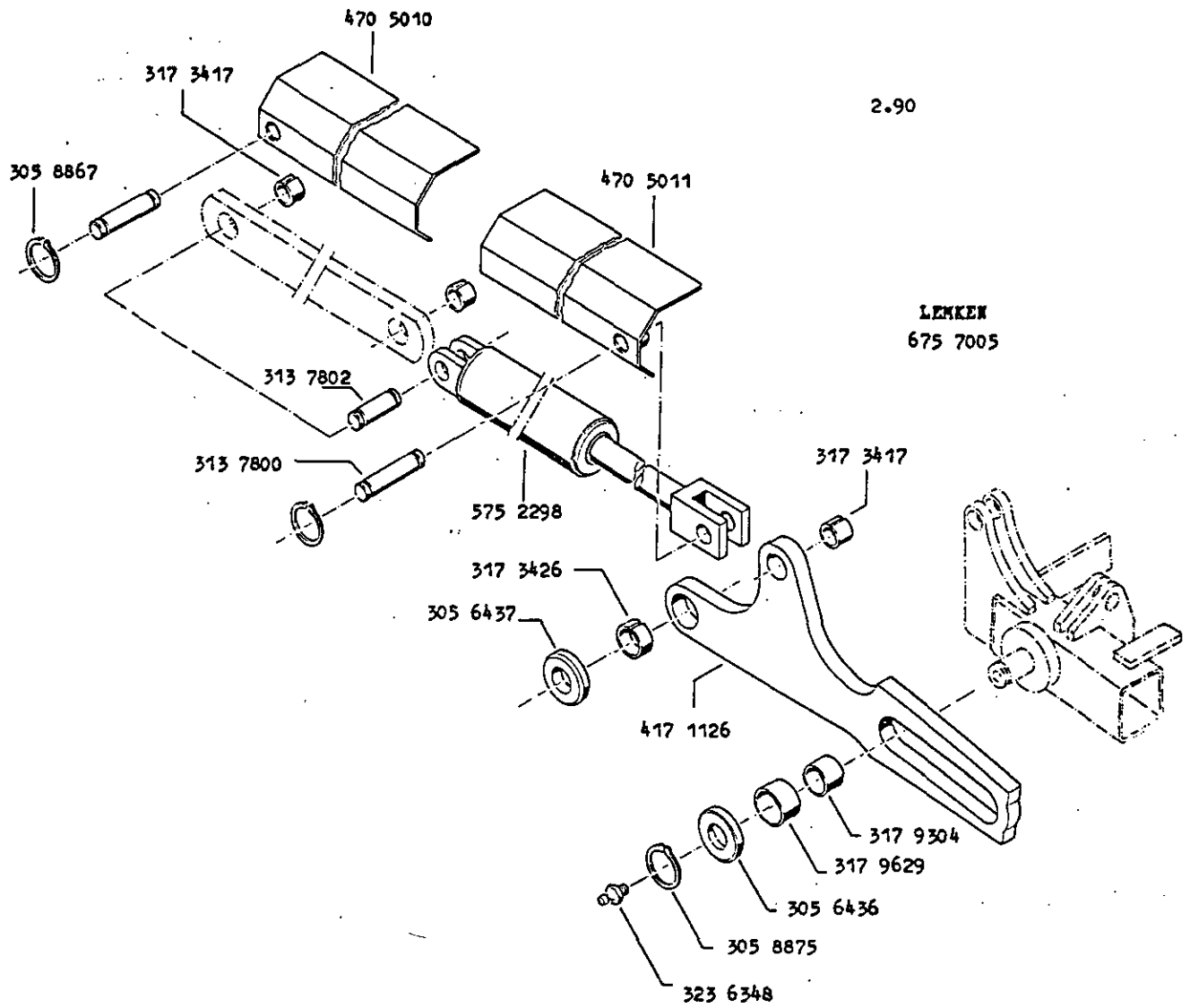
1.90
LENKEN
675 7003

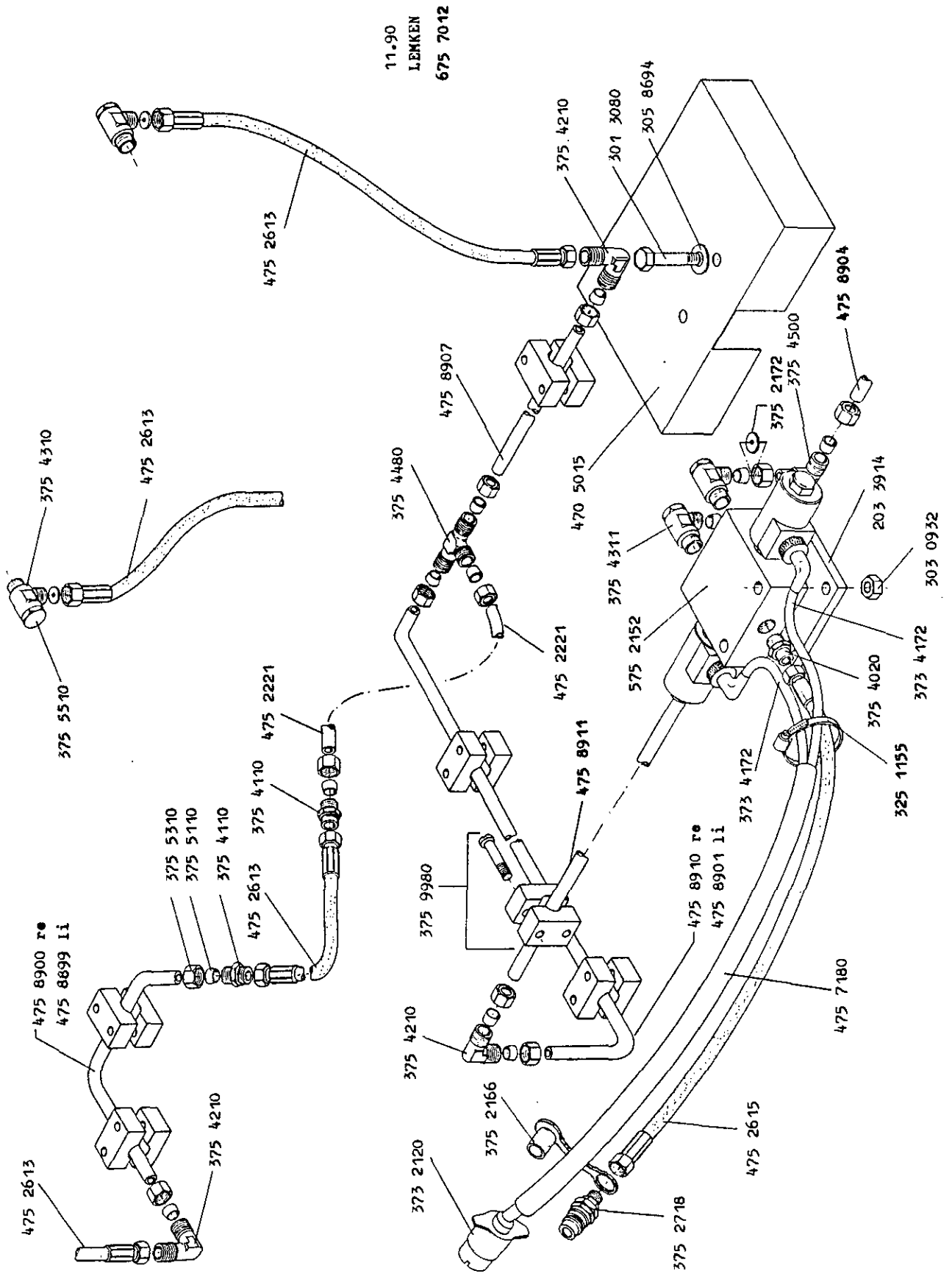


Hydraulische Einklappung
Hydr. folding device
Repliage hydraulique

80x320 SMARAGD
80x320 SMARAGD
80x320 SMARAGD

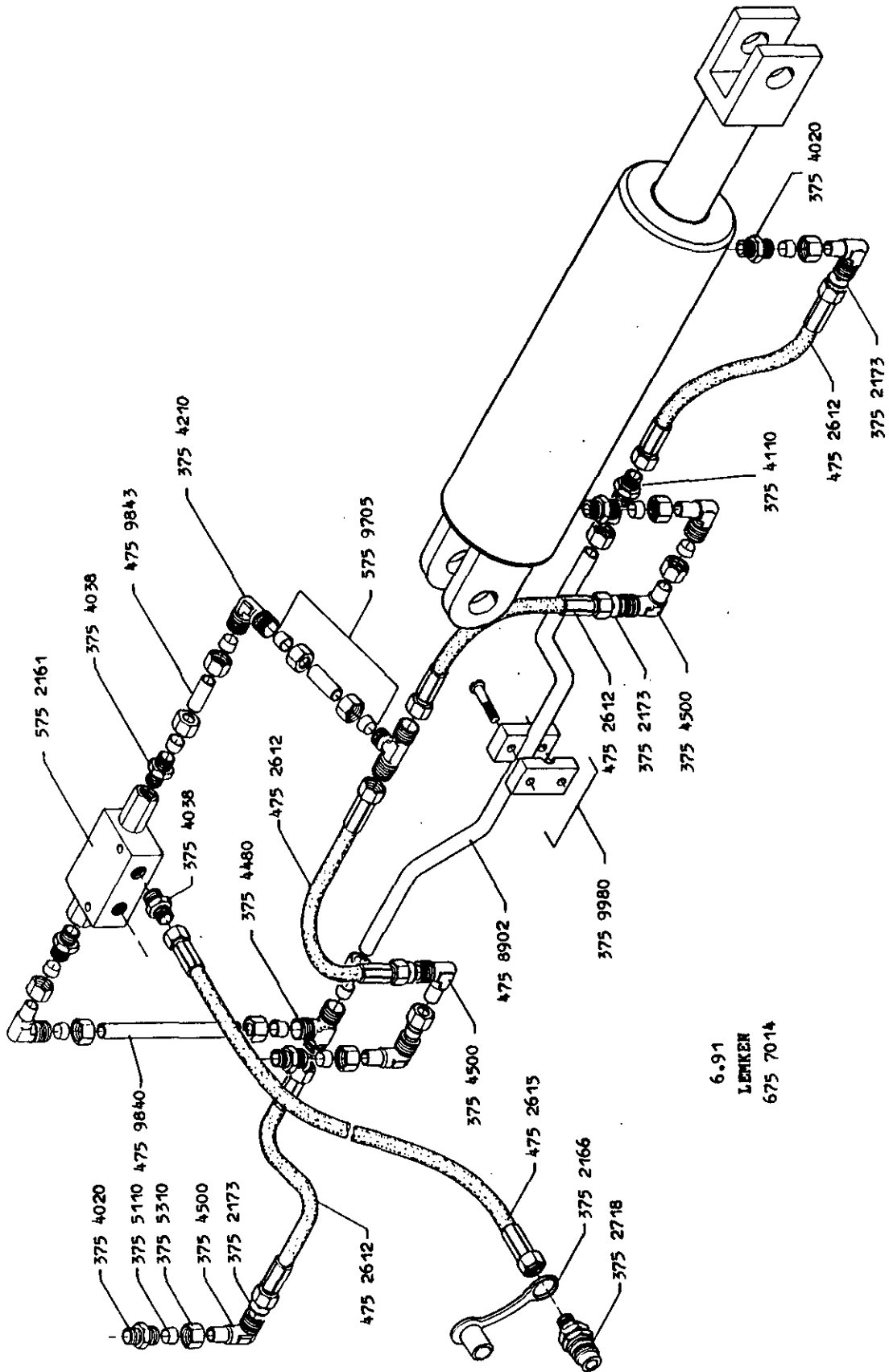
675 7005

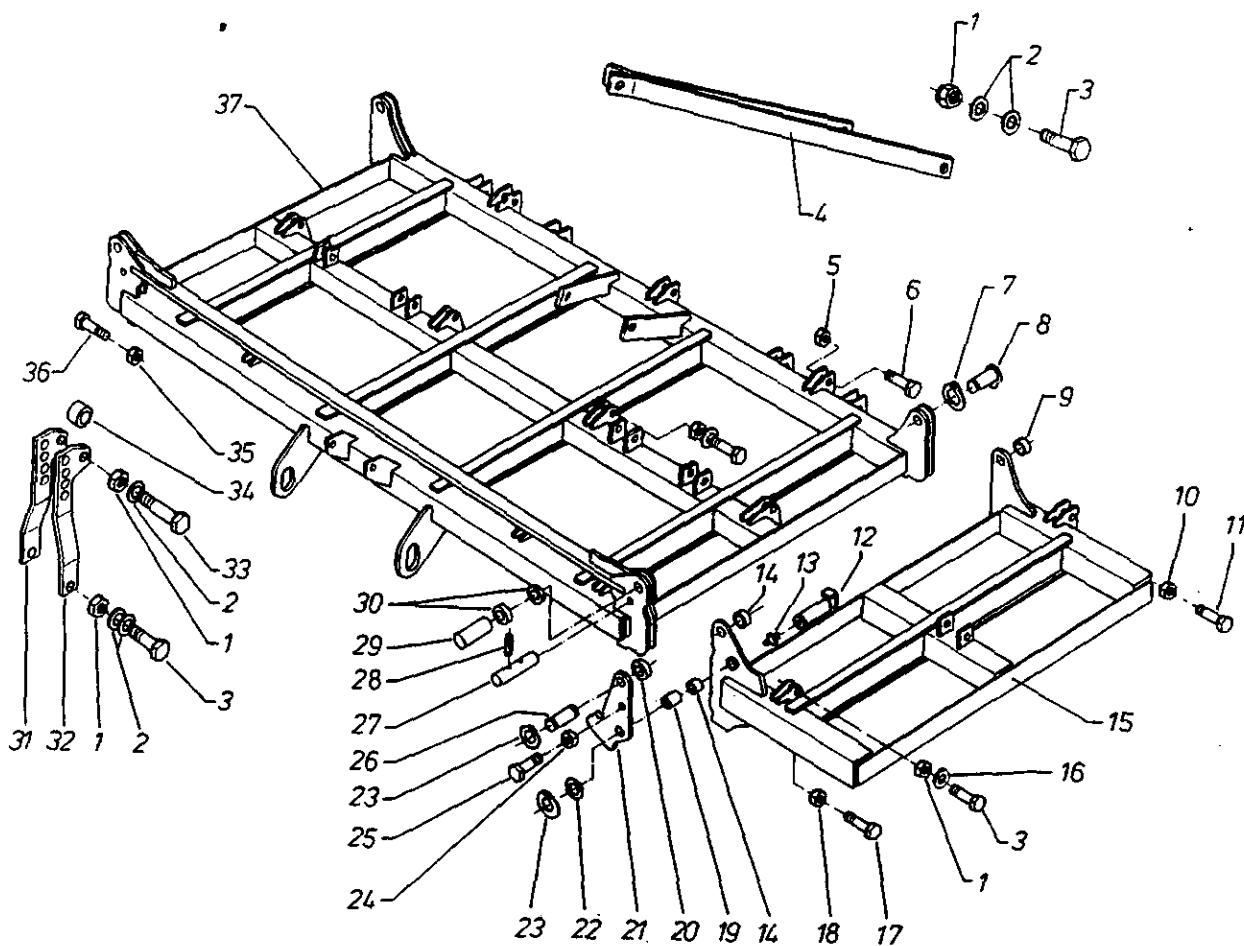




Hydraulikleitung zur Hydr. Einklappung
Hydraulic assembly for hydr. folding device
Assemblage pour repliage hydraulique

Smaragd 380	
Smaragd 380	675 7014
Smaragd 380	

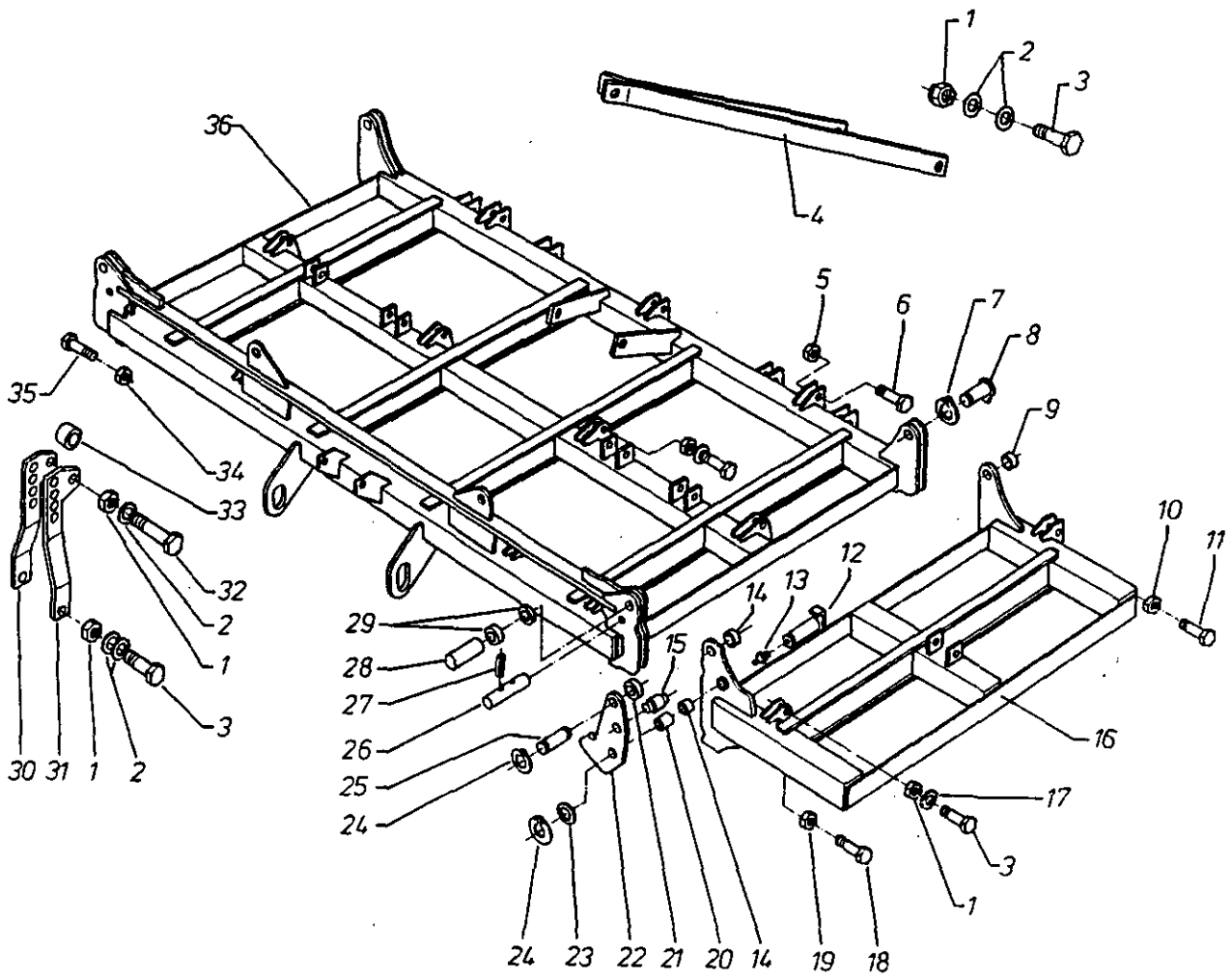




* 1990 → (bis / up to / à) → 7.92

Pos.	Art.-Nr.	Stk.	Artikeltext	Description	Texte d'article	Dimension
1	303 0937	14	SICHERUNGSMUTTER	SELFLOCKING NUT	ECROU DE SURETE	NM 24 DIN 985-8
2	305 6274	9	SCHEIBE	WASHER	BAGUE/RONDELLE	D 50/25x8
3	301 5392	13	SCHRAUBE DIN 7990	BOLT DIN 7990	VIS 6-PANS D. 7990	M 24x85 8.8
4	440 3502	2	STREBE	SUPPORT	SUPPORT	60x20x1500 GEB.
5	303 0935	6	SICHERUNGSMUTTER	SELFLOCKING NUT	ECROU DE SURETE	NM 16 DIN 985-8
6	301 3824	6	SCHRAUBE DIN 931	BOLT DIN 931	VIS 6-PANS DIN 931	M 16x55 8.8
7	305 8861	2	SICHERUNGSRING	SECURING RING	CIRCLIP	25x2 DIN 471
8	313 2515	2	BOLZEN M. VERDREHS.	PIN WITH STOP	AXE AVEC BUTEE	D 25x70/FN 53
9	317 3408	2	EINSPANNBUCHSE	EXPANSION BUSH	DOUILLE DE SERRAGE	EG 25/32x20
10	303 0970	4	SECHSKANTMUTTER	NUT	ECROU	M 10 DIN 934-8
11	301 3240	4	SCHRAUBE DIN 931	BOLT DIN 931	VIS 6-PANS DIN 931	M 10x45xB=11 8.8 X=3
12	313 3006	2	BOLZEN M. VERDREHS.	PIN WITH STOP	AXE AVEC BUTEE	D 30/116/LN 94
13	323 6348	2	SCHMIERNIPPEL	GREASE NIPPLE	GRAISSEUR	DIN 71412 LAM 10x1
14	317 3417	4	EINSPANNBUCHSE	EXPANSION BUSH	DOUILLE DE SERRAGE	EG 30/38x25
15	417 8075	1	SEITENTEIL	WING SECTION	PARTIE LATERALE	LI 90-380/470 B
	417 8074	1	SEITENTEIL	WING SECTION	PARTIE LATERALE	RE 90-380/470 B
16	305 6253	9	SCHEIBE	WASHER	BAGUE/RONDELLE	B 25 DIN 125-ST
17	301 3399	9	SCHRAUBE DIN 931	BOLT DIN 931	VIS 6-PANS DIN 931	M 12x65xB=15 10.9
18	303 0972	9	SECHSKANTMUTTER	NUT	ECROU	M 12 DIN 934-8
19	317 3418	2	EINSPANNBUCHSE	EXPANSION BUSH	DOUILLE DE SERRAGE	EG 30/38x33 DIN 1498
20	317 9635	2	ROLLE	ROLLER	ROULEAU	D 70/30x24
21	417 1128	4	HEBEL	LEVER	LEVIER	380-550 B
22	305 2050	2	PABSCHIEBE	SHIM	RONDELLE D'AJUST.	30x42x1 DIN 988
23	305 8867	6	SICHERUNGSRING	SECURING RING	CIRCLIP	30x2 DIN 471
24	303 0936	2	SICHERUNGSMUTTER	SELFLOCKING NUT	ECROU DE SURETE	NM 20 DIN 985-8
25	301 4439	2	SCHRAUBE DIN 931	BOLT DIN 931	VIS 6-PANS DIN 931	M 20x120 8.8
26	313 7800	2	BOLZEN	BOLT/PIN/PIVOT PIN	AXE/BOULON	D 30x110/NN 93,7
27	313 3013	2	BOLZEN	BOLT/PIN/PIVOT PIN	AXE/BOULON	D 30/102/BB 16
28	309 6041	4	SPANNHÜLSE	EXPANSION BUSH	Goup. DE SERRAGE	5x40 DIN 1481
29	313 7733	2	BOLZEN	BOLT/PIN/PIVOT PIN	AXE/BOULON	D 30x58
30	317 3351	4	EINSPANNBUCHSE	EXPANSION BUSH	DOUILLE DE SERRAGE	EG 30/38x16 DIN 1498
31	440 5206	1	TURMPLATTE	HEADSTOCK PLATE	PLAQUE DE TETE	RE 80x20x570 4xD25,75
32	440 5207	1	TURMPLATTE	HEADSTOCK PLATE	PLAQUE DE TETE	LI 80x20x570 4xD32
33	301 4720	1	SCHRAUBE DIN 931	BOLT DIN 931	VIS 6-PANS DIN 931	M 24x150 8.8 180 LG
34	305 6530	1	SCHEIBE	WASHER	BAGUE/RONDELLE	D 55/24,5x30
35	303 0978	4	SECHSKANTMUTTER	NUT	ECROU	M 20 DIN 934-8
36	301 5158	4	SCHRAUBE DIN 933	SCREW/SET SCREW D.933	VIS 6-PANS DIN 933	M 20x90 8.8
37	417 8070	1	GRUNDRAHMEN	BASIC FRAME	CHASSIS DE BASE	90-380 B
	617 8070		GRUNDRAHMEN	BASIC FRAME	CHASSIS DE BASE	SMARAGD 90-380 B K

* 1990 → (bis / up to / à) → 7.92



** (van / from / de) 7.92 →

Pos.	Art.-Nr.	Stk.	Artikeltext	Description	Texte d'article	Dimension
1	303 0937	14	SICHERUNGSMUTTER	SELFLOCKING NUT	ECROU DE SURETE	NM 24 DIN 985-8
2	305 6274	9	SCHEIBE	WASHER	BAGUE/RONDELLE	D 50/25x8
3	301 5392	13	SCHRAUBE DIN 7990	BOLT DIN 7990	VIS 6-PANS D. 7990	M 24x85 8.8
4	440 3502	2	STREBE	SUPPORT	SUPPORT	60x20x1500 GEB.
5	303 0935	6	SICHERUNGSMUTTER	SELFLOCKING NUT	ECROU DE SURETE	NM 16 DIN 985-8
6	301 3824	6	SCHRAUBE DIN 931	BOLT DIN 931	VIS 6-PANS DIN 931	M 16x55 8.8
7	305 8861	2	SICHERUNGSRING	SECURING RING	CIRCLIP	25x2 DIN 471
8	313 2515	2	BOLZEN M. VERDREHS.	PIN WITH STOP	AXE AVEC BUTEE	D 25x70/FN 53
9	317 3408	2	EINSPANNBUCHSE	EXPANSION BUSH	DOUILLE DE SERRAGE	EG 25/32x20
10	303 0970	4	SECHSKANTMUTTER	NUT	ECROU	M 10 DIN 934-8
11	301 3240	4	SCHRAUBE DIN 931	BOLT DIN 931	VIS 6-PANS DIN 931	M 10x45xB=11 8.8 x=3
12	313 3006	2	BOLZEN M. VERDREHS.	PIN WITH STOP	AXE AVEC BUTEE	D 30/116/LN 94
13	323 6348	2	SCHMIERNIPPEL	GREASE NIPPLE	GRAISSEUR	DIN 71412 LAM 10x1
14	317 3417	4	EINSPANNBUCHSE	EXPANSION BUSH	DOUILLE DE SERRAGE	EG 30/38x25
15	313 7733	2	BOLZEN	BOLT/PIN/PIVOT PIN	AXE/BOULON	D 30x58
16	417 8075	1	SEITENTEIL	WING SECTION	PARTIE LATERALE	LI 90-380/470 B
	417 8074	1	SEITENTEIL	WING SECTION	PARTIE LATERALE	RE 90-380/470 B
17	305 6253	9	SCHEIBE	WASHER	BAGUE/RONDELLE	B 25 DIN 125-ST
18	301 3399	9	SCHRAUBE DIN 931	BOLT DIN 931	VIS 6-PANS DIN 931	M 12x65xB=15 10.9
19	303 0972	9	SECHSKANTMUTTER	NUT	ECROU	M 12 DIN 934-8
20	317 3418	2	EINSPANNBUCHSE	EXPANSION BUSH	DOUILLE DE SERRAGE	EG 30/38x33 DIN 1498
21	317 9635	2	ROLLE	ROLLER	ROULEAU	D 70/30x24
22	417 1128	4	HEBEL	LEVER	LEVIER	380-550 B
23	305 2050	2	PABSCHIEBE	SHIM	RONDELLE D'AJUST.	30x42x1 DIN 988
24	305 8867	6	SICHERUNGSRING	SECURING RING	CIRCLIP	30x2 DIN 471
25	313 7800	2	BOLZEN	BOLT/PIN/PIVOT PIN	AXE/BOULON	D 30x110/NN 93,7
26	313 3013	2	BOLZEN	BOLT/PIN/PIVOT PIN	AXE/BOULON	D 30/102/BB 16
27	309 6041	4	SPANNHÜLSE	EXPANSION BUSH	GOUP. DE SERRAGE	5x40 DIN 1481
28	313 7733	2	BOLZEN	BOLT/PIN/PIVOT PIN	AXE/BOULON	D 30x58
29	317 3351	4	EINSPANNBUCHSE	EXPANSION BUSH	DOUILLE DE SERRAGE	EG 30/38x16 DIN 1498
30	440 5206	1	TURMPLATTE	HEADSTOCK PLATE	PLAQUE DE TETE	RE 80x20x570 4xD25,75
31	440 5207	1	TURMPLATTE	HEADSTOCK PLATE	PLAQUE DE TETE	LI 80x20x570 4xD32
32	301 4720	1	SCHRAUBE DIN 931	BOLT DIN 931	VIS 6-PANS DIN 931	M 24x150 8.8 180 LG
33	305 6530	1	SCHEIBE	WASHER	BAGUE/RONDELLE	D 55/24,5x30
34	303 0978	4	SECHSKANTMUTTER	NUT	ECROU	M 20 DIN 934-8
35	301 5158	4	SCHRAUBE DIN 933	SCREW/SET SCREW D.933	VIS 6-PANS DIN 933	M 20x90 8.8
36	417 8070	1	GRUNDRAHMEN	BASIC FRAME	CHASSIS DE BASE	90-380 B
	617 8070		GRUNDRAHMEN	BASIC FRAME	CHASSIS DE BASE	SMARAGD 90-380 B K

** (von / from / de) 7.92 →