



Ersatzteilliste
Parts List
Liste de pièces de rechange

Scheibengrubber
Disc Cultivator
Cultivateur à disques

Smaragd
„A“ 90-550 K
„B“ 90-550 K

31.12.1992

Art.-Nr.: 175 1536

LEMKEN GmbH & Co. KG

Weseler Straße 5, D-46519 Alpen / Postfach 11 60, D-46515 Alpen
Telefon (0 28 02) 81-0, Telex 8 12 838, Telefax (0 28 02) 81-220
eMail: lemken@lemken.com, Internet: <http://www.lemken.com>

Lemken

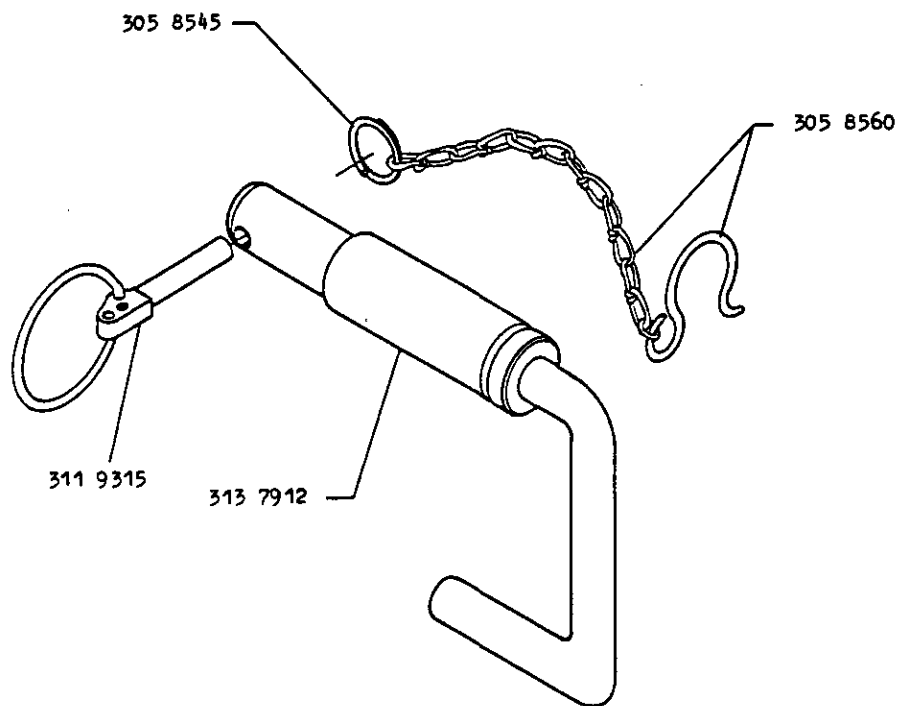
Ersatzteillinformation

- Bei der Bestellung von Ersatzteilen immer die Fabrikationsnummer und die genaue Typenbezeichnung des Gerätes angeben.
- Diese Ersatzteilliste wurde zu dem auf der Titelseite vermerkten Zeitpunkt erstellt. Spätere Änderungen sind nicht berücksichtigt.

Oberlenkerbolzen mit Kette	KAT II D 25,4x143
Top link pin with chain	KAT II D 25,4x143
Boulon b. s. avec chaine	KAT II D 25,4x143

313 7913

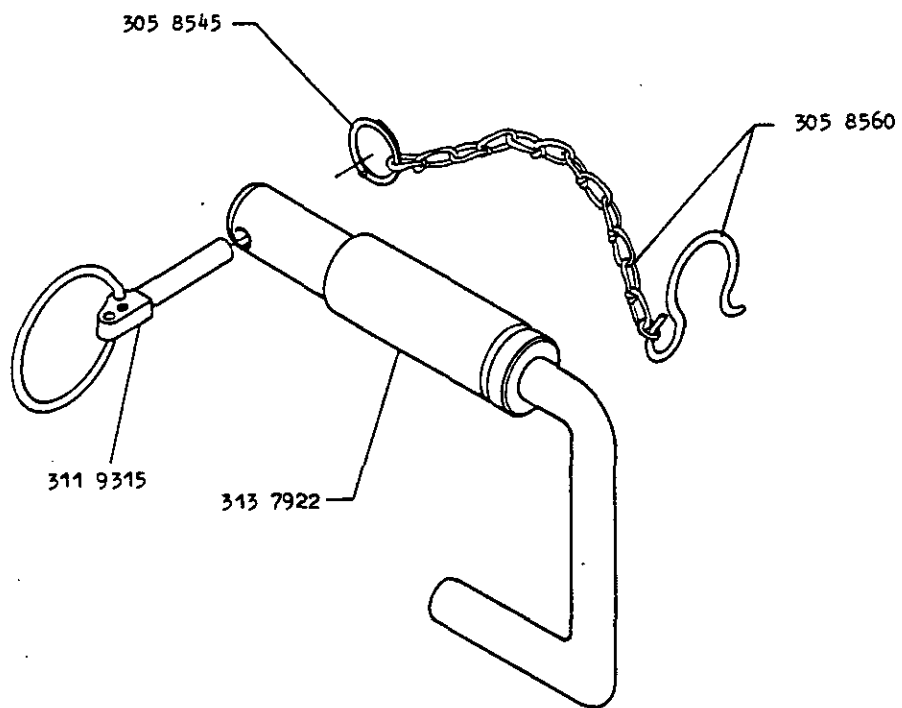
7.90
LEMKEN
313 7913



Oberlenkerbolzen mit Kette	KAT III D 31,7x143
Top link pin with chain	KAT III D 31,7x143
Boulon b. s. avec chaine	KAT III D 31,7x143

313 7923

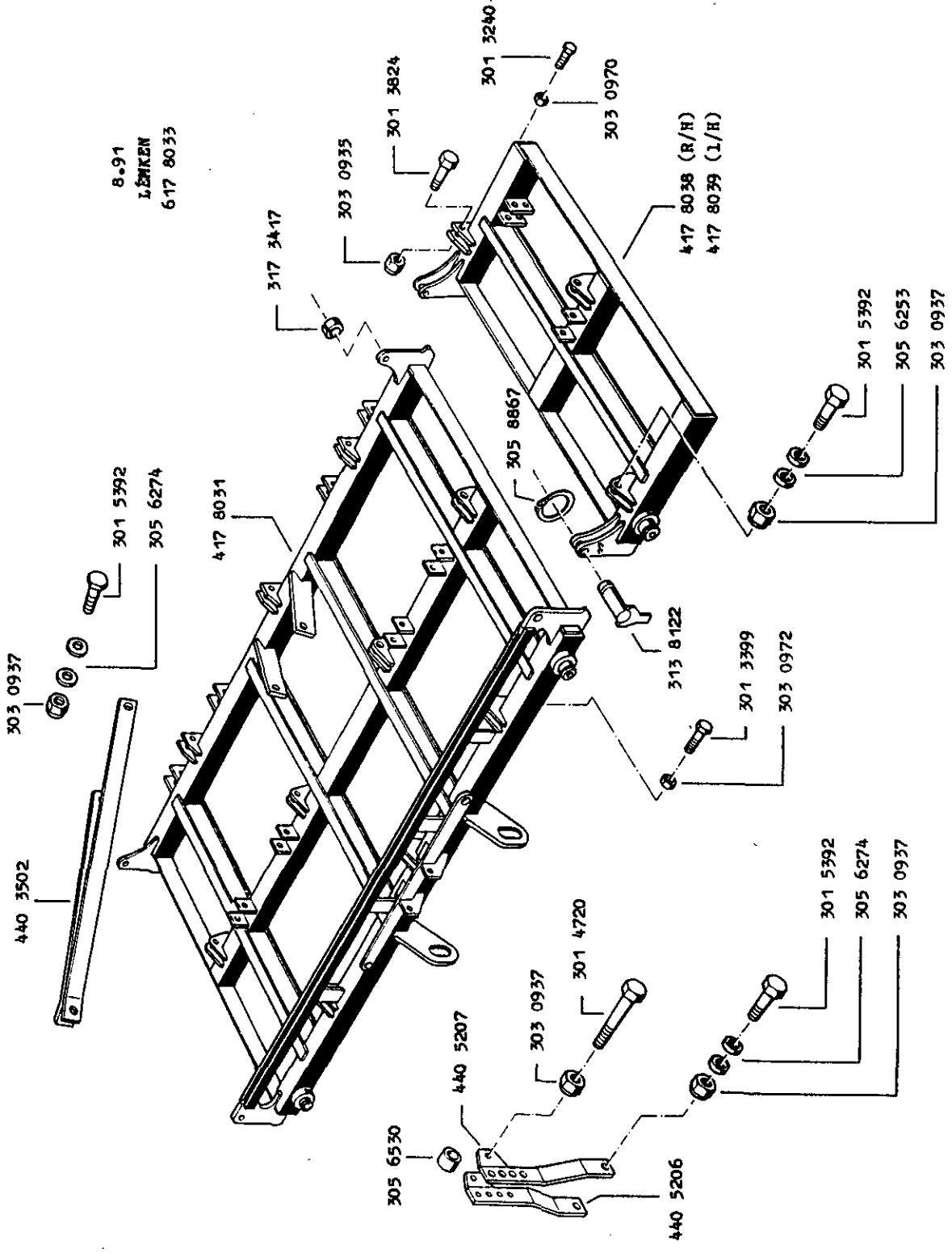
7.90
LEMKEN
313 7923



Grundrahmen
Basic frame
Châssis de base

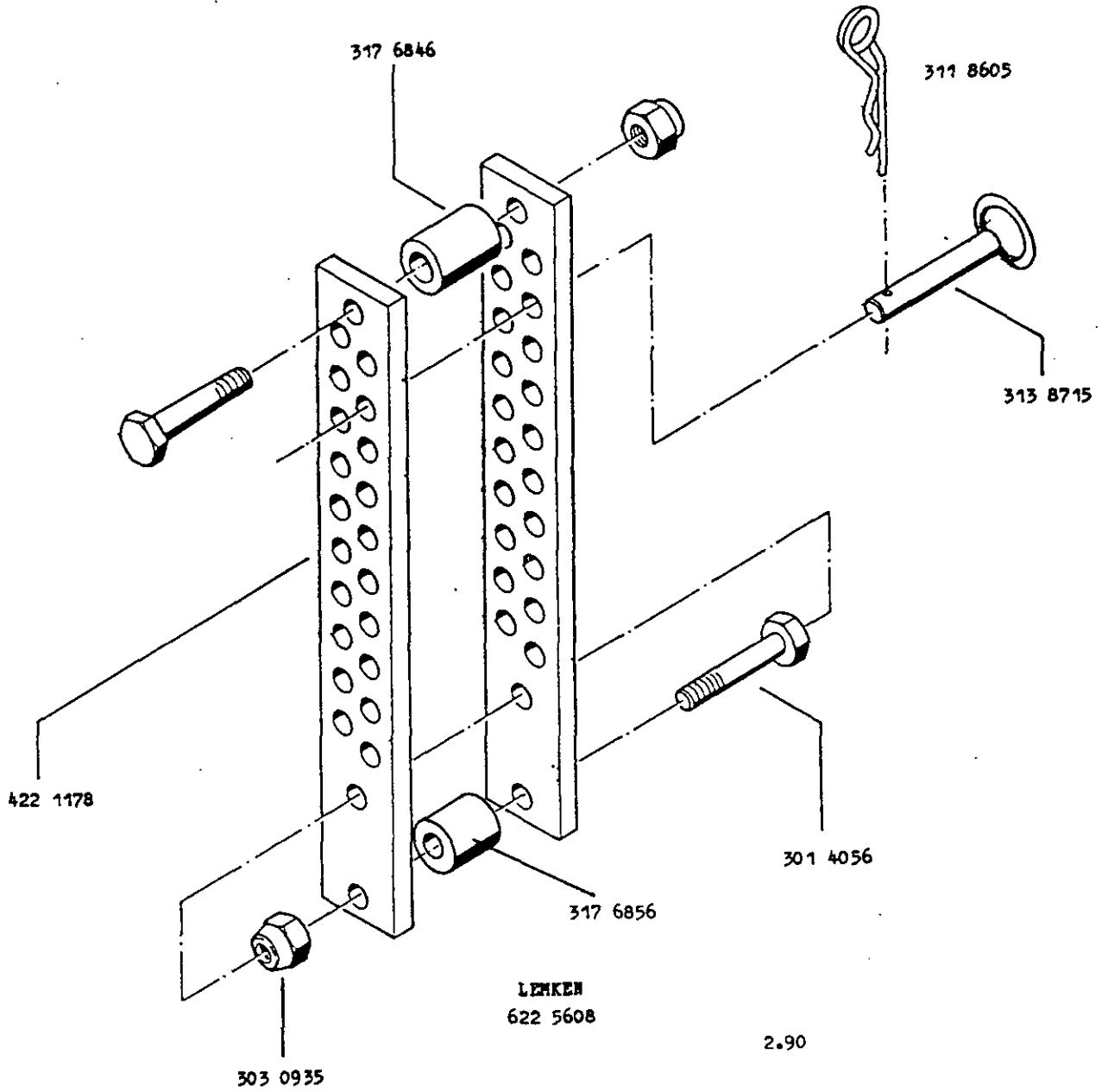
Smaragd 90-550 "A"
Smaragd 90-550 "A"
Smaragd 90-550 "A"

617 8033



Verstellung 70x12x400/82
Adjuster 70x12x400/82
Reglage 70x12x400/82

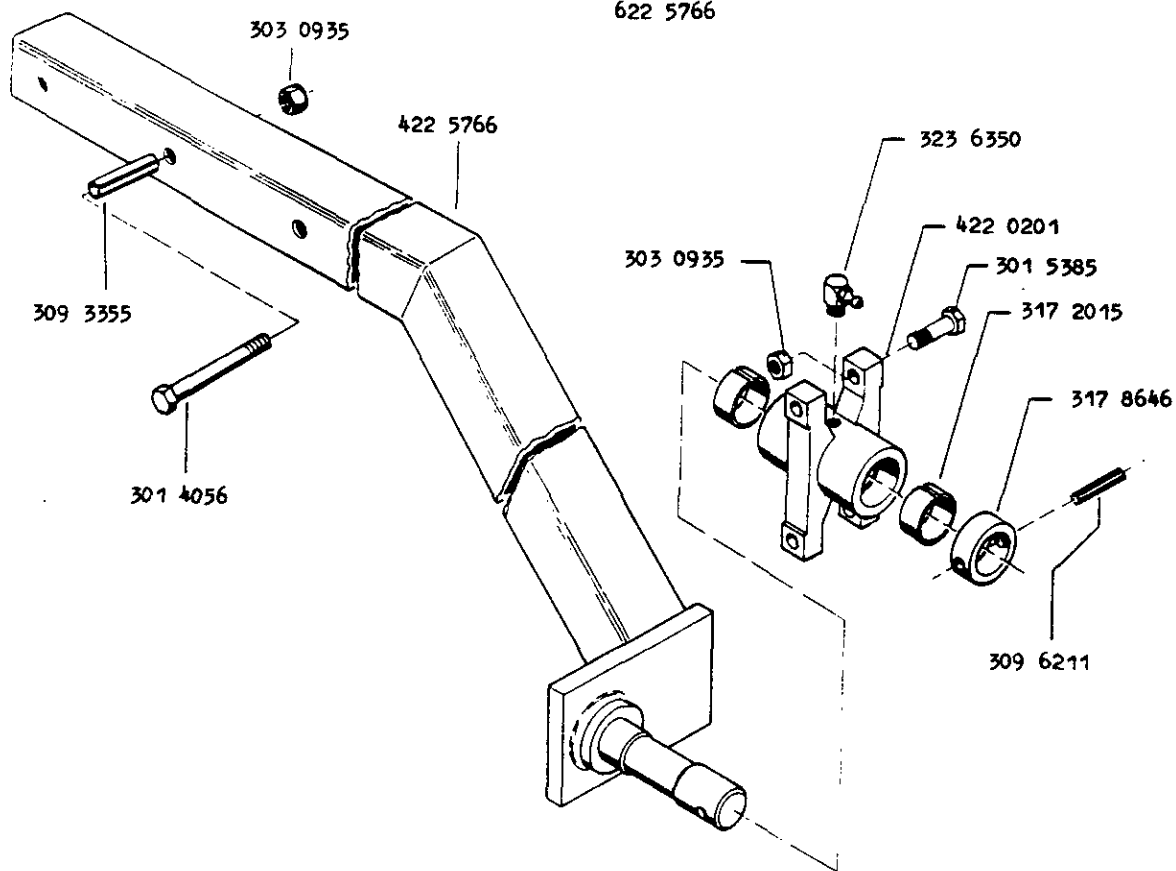
622 5608



Träger 80x80x1870/D45/RE
Support 80x80x1870/D45/RE
Poutre 80x80x1870/D45/RE

622 5766

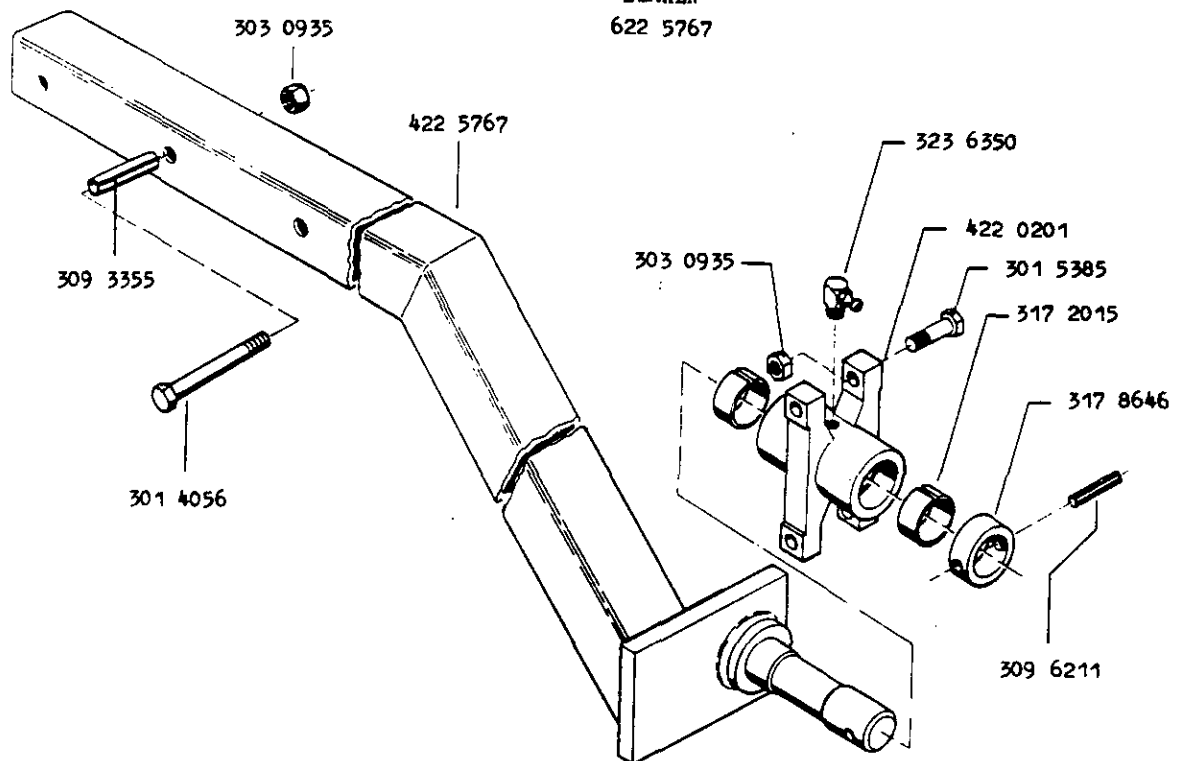
8.91
LENKEN
622 5766



Träger 80x80x1870/D45/LI
Support 80x80x1870/D45/LI
Poutre 80x80x1870/D45/LI

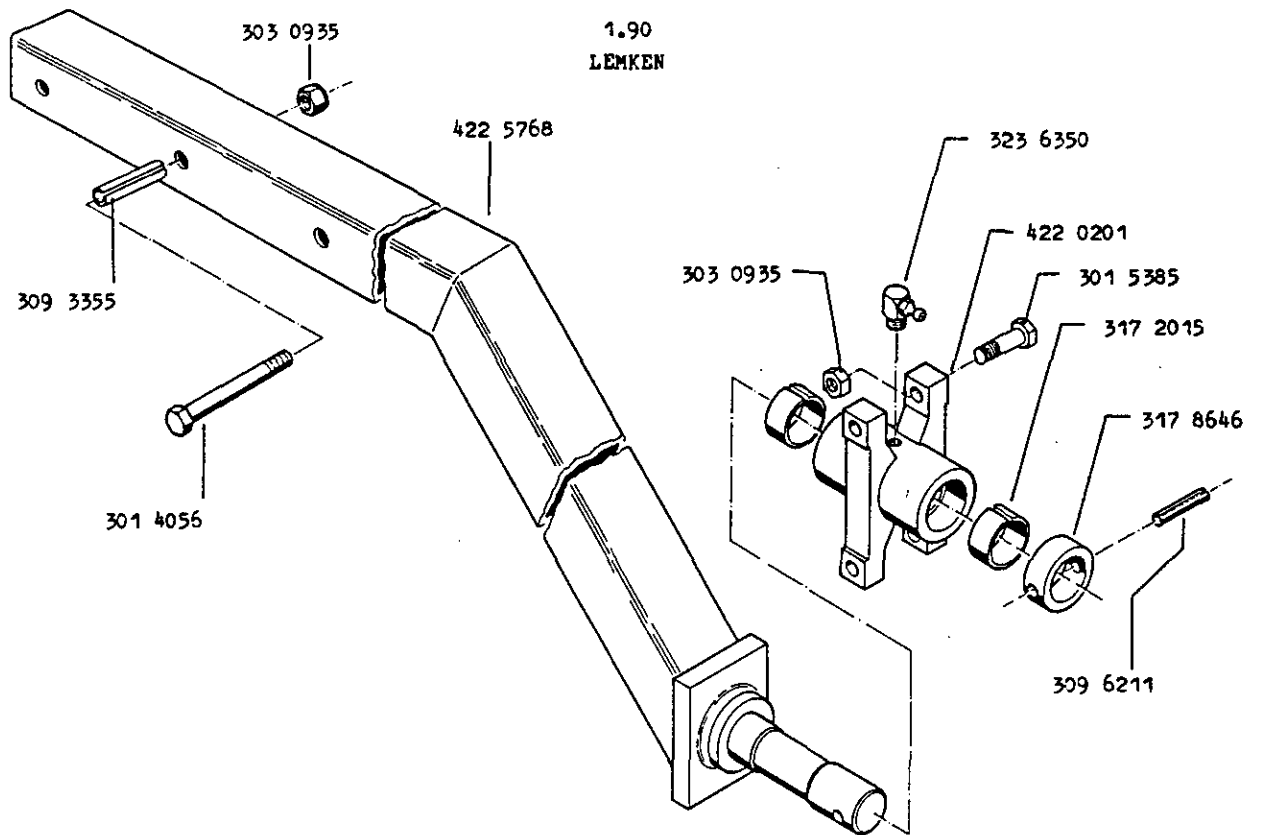
622 5767

8.91
LEMKEN
622 5767



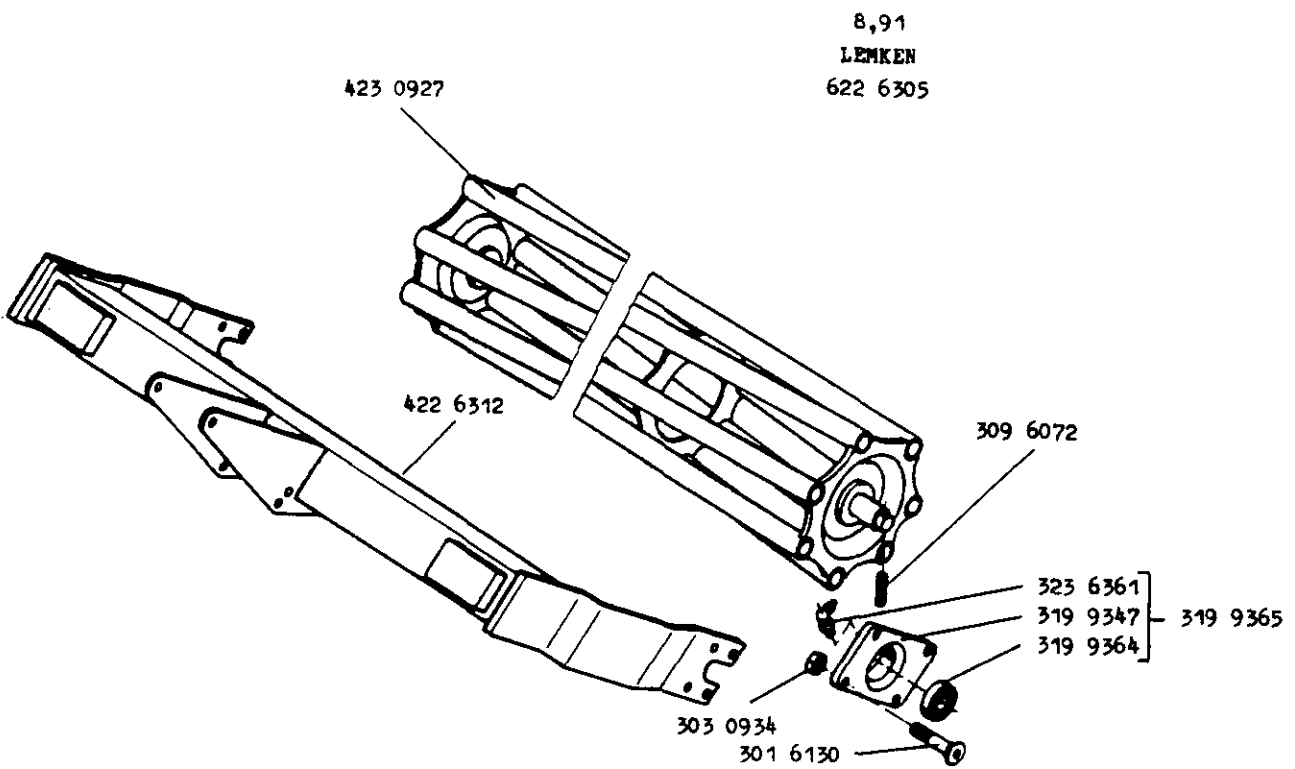
Träger 80x80x1870/D45
Support 80x80x1870/D45
Poutre 80x80x1870/D45

622 5768



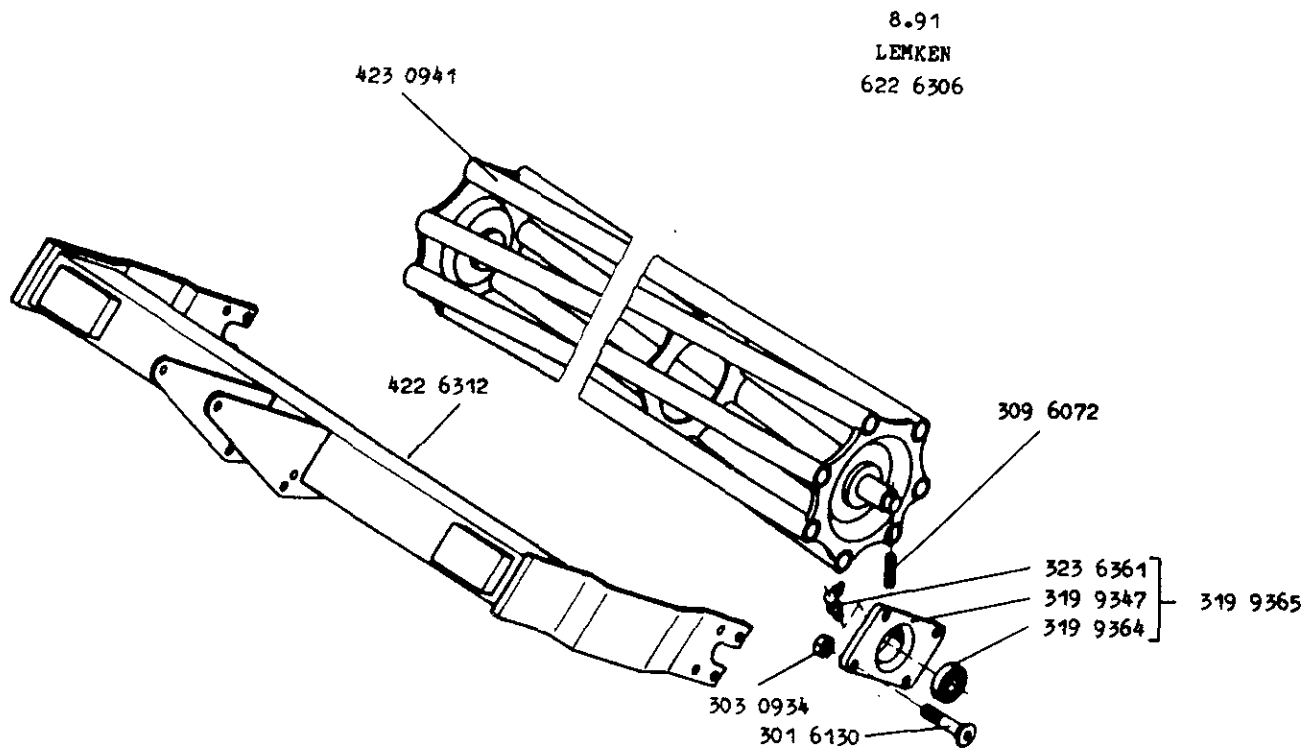
Rohrstabwalze D 400x1350
Tube bar roller D 400x1350
Rouleau cages D 400x1350

622 6305



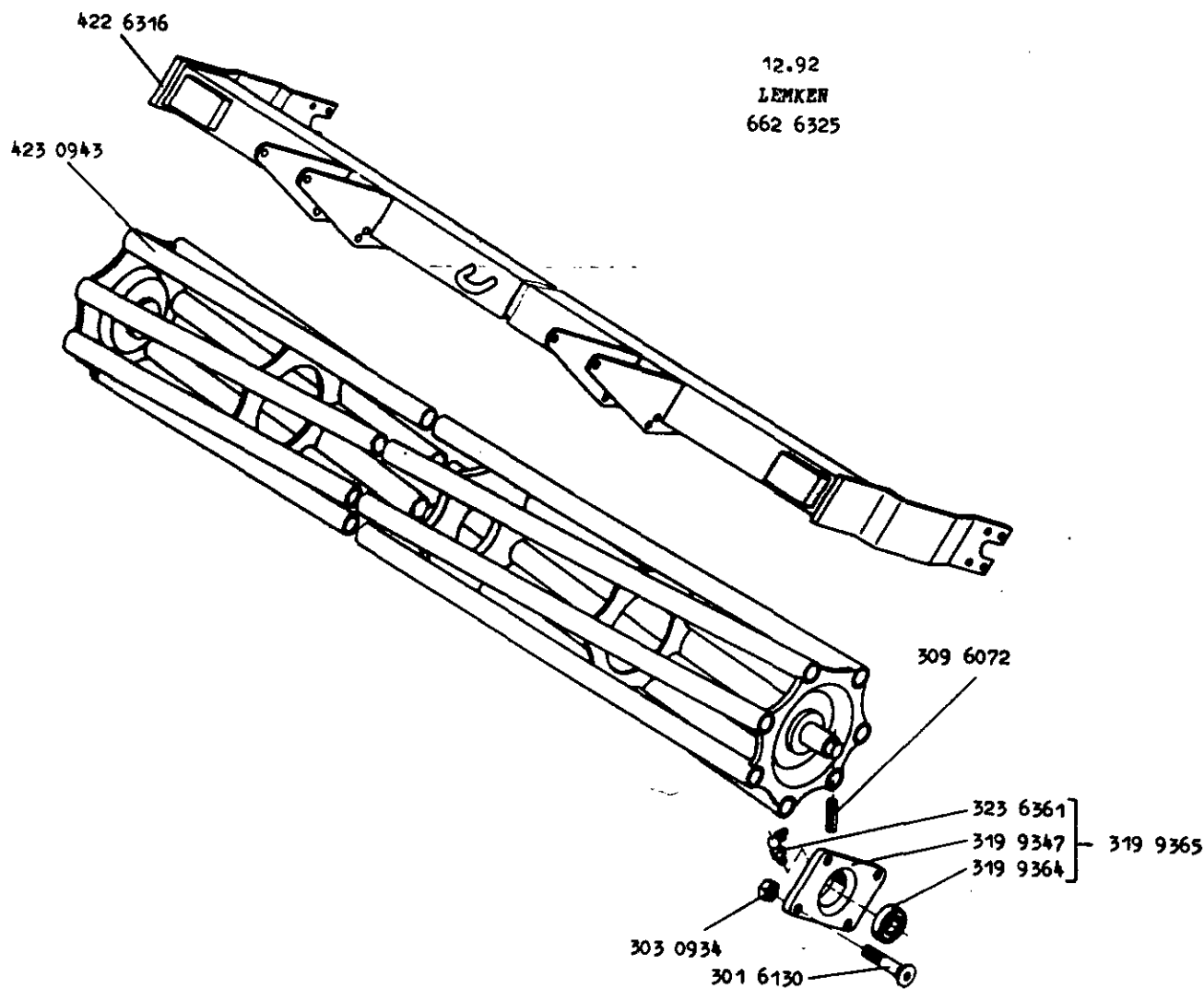
Rohrstabwalze D 540x1350
Tube bar roller D 540x1350
Rouleau cages D 540x1350

622 6306



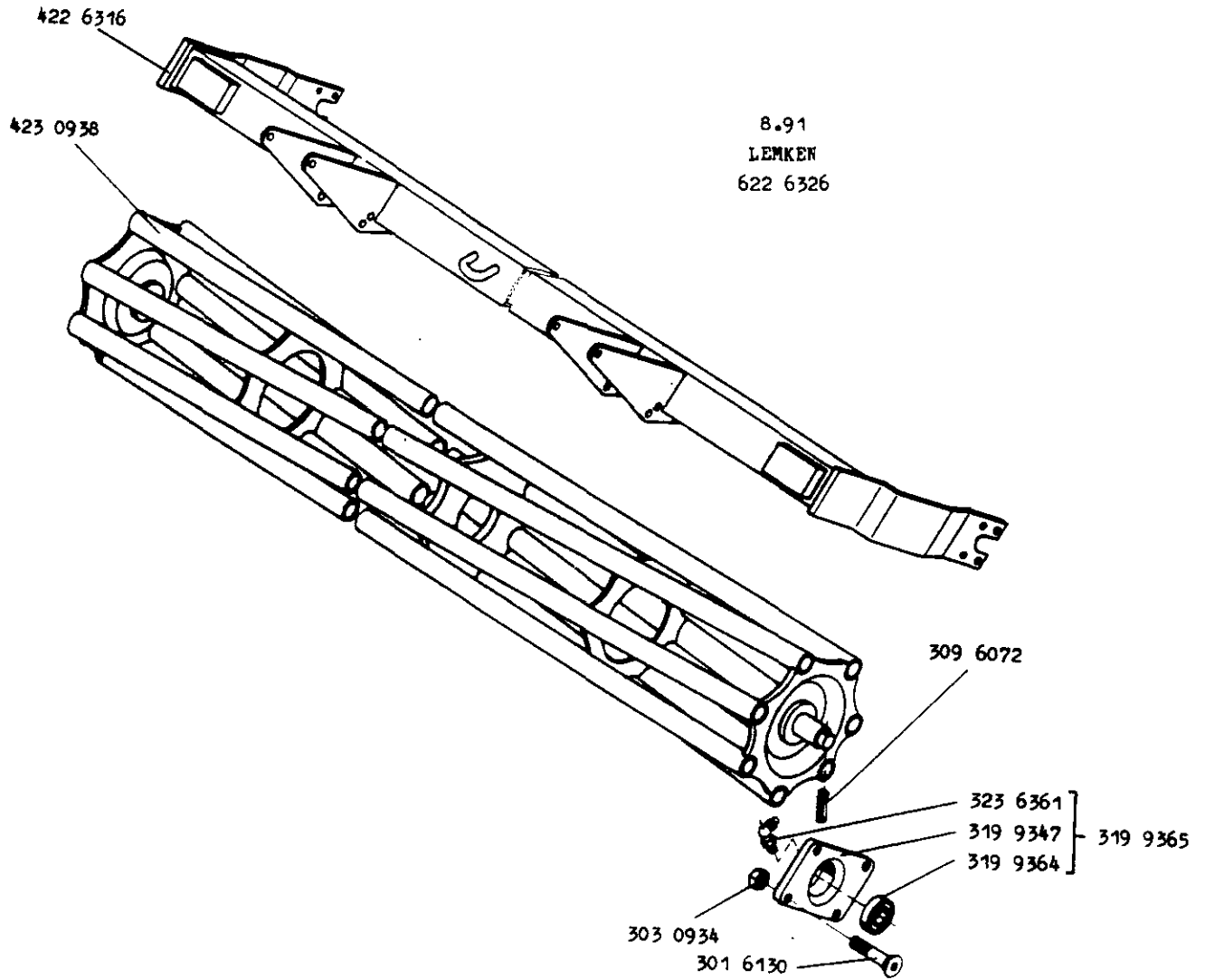
Rohrstabwalze D 400x3000-2000
Tube bar roller D 400x3000-2000
Rouleau cages D 400x3000-2000

622 6325



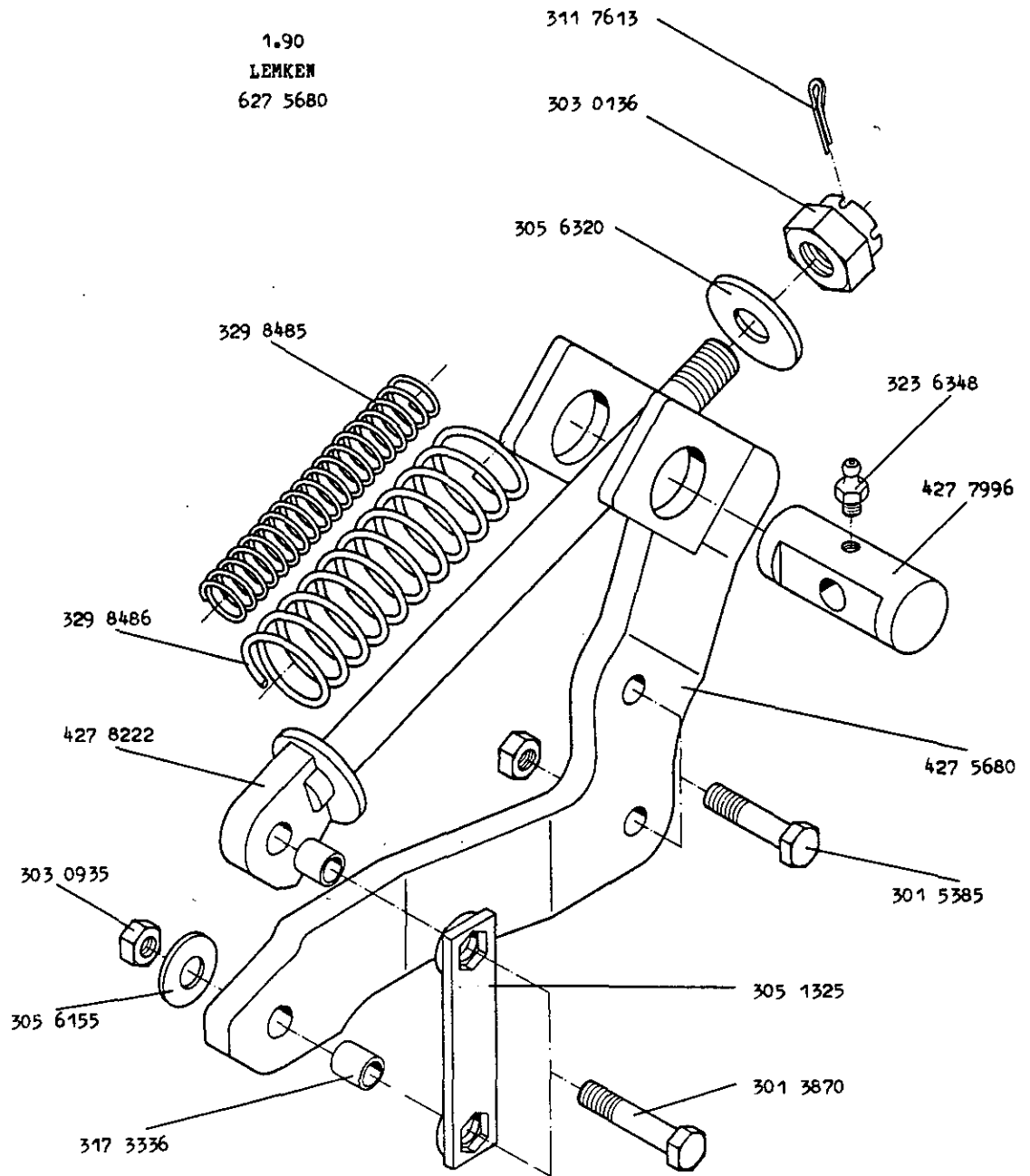
Rohrstabwalze D 540x3000-2000
Tube bar roller D 540x3000-2000
Rouleau cages D 540x3000-2000

622 6326



Überlastsicherung	70x18	ACHAT	70	SMARAGD
Overload safety device	70x18	ACHAT	70	SMARAGD
Securite "NON-STOP"	70x18	ACHAT	70	SMARAGD

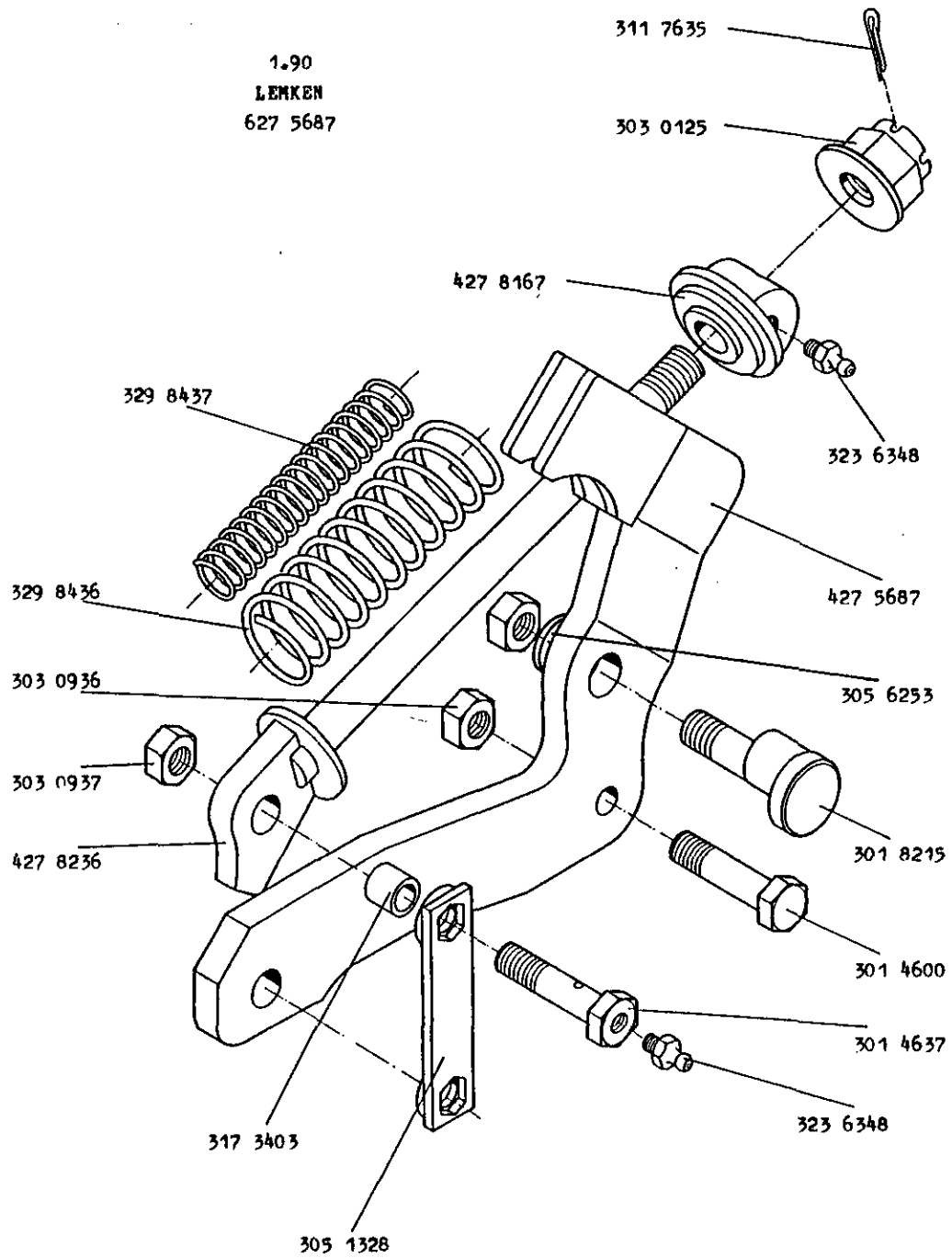
627 5680



Überlastsicherung
Overload safety device
Securite "NON-STOP"

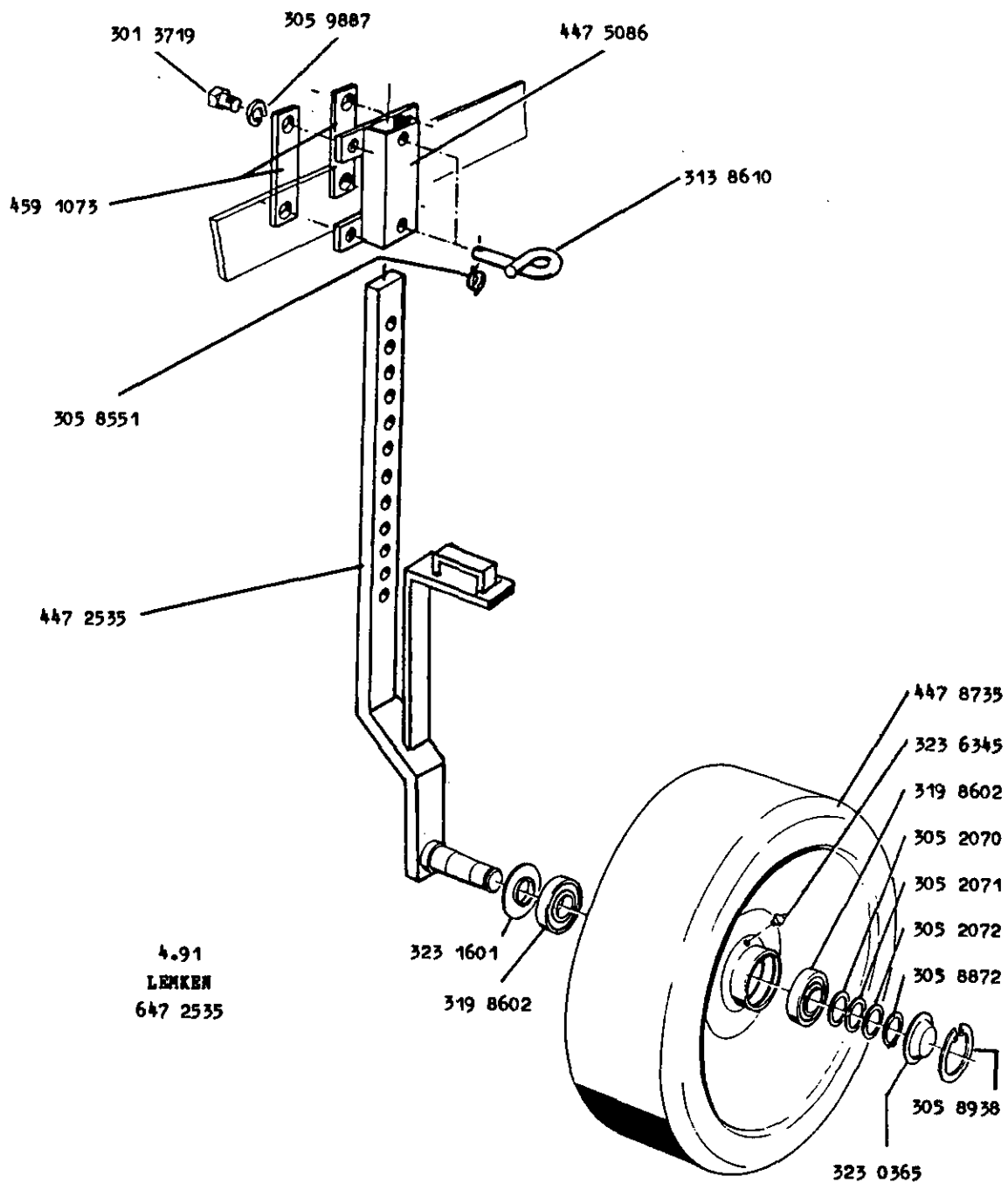
100x22 A SMARAGD 90
100x22 A SMARAGD 90
100x22 A SMARAGD 90

627 5687



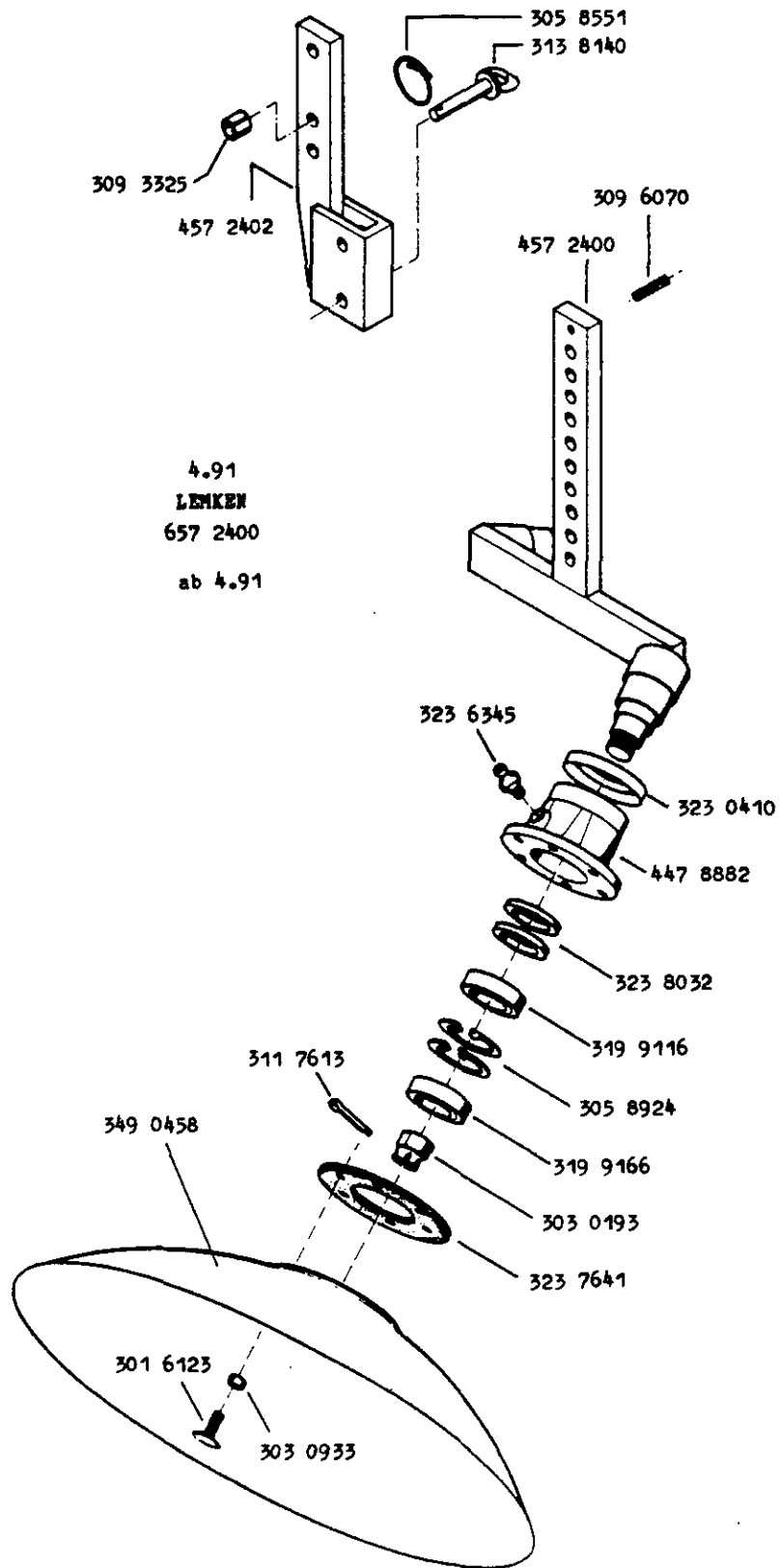
Stützrad D 500x140
 Depth wheel D 500x140
 Roue de support D 500x140

647 2535



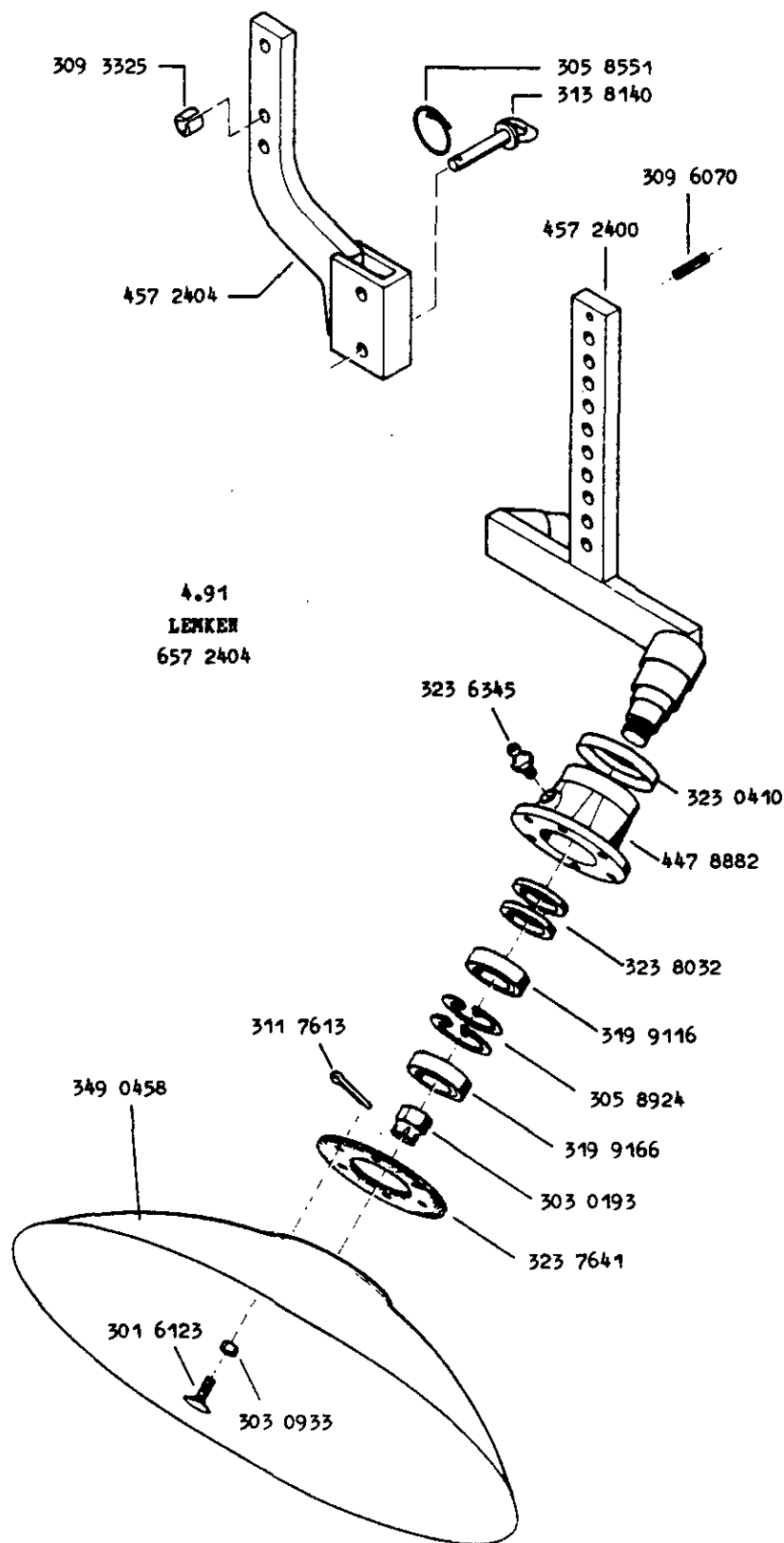
Hohlscheibe	D 450	SMARAGD
Concave disc	D 450	SMARAGD
Disque concave	D 450	SMARAGD

657 2400



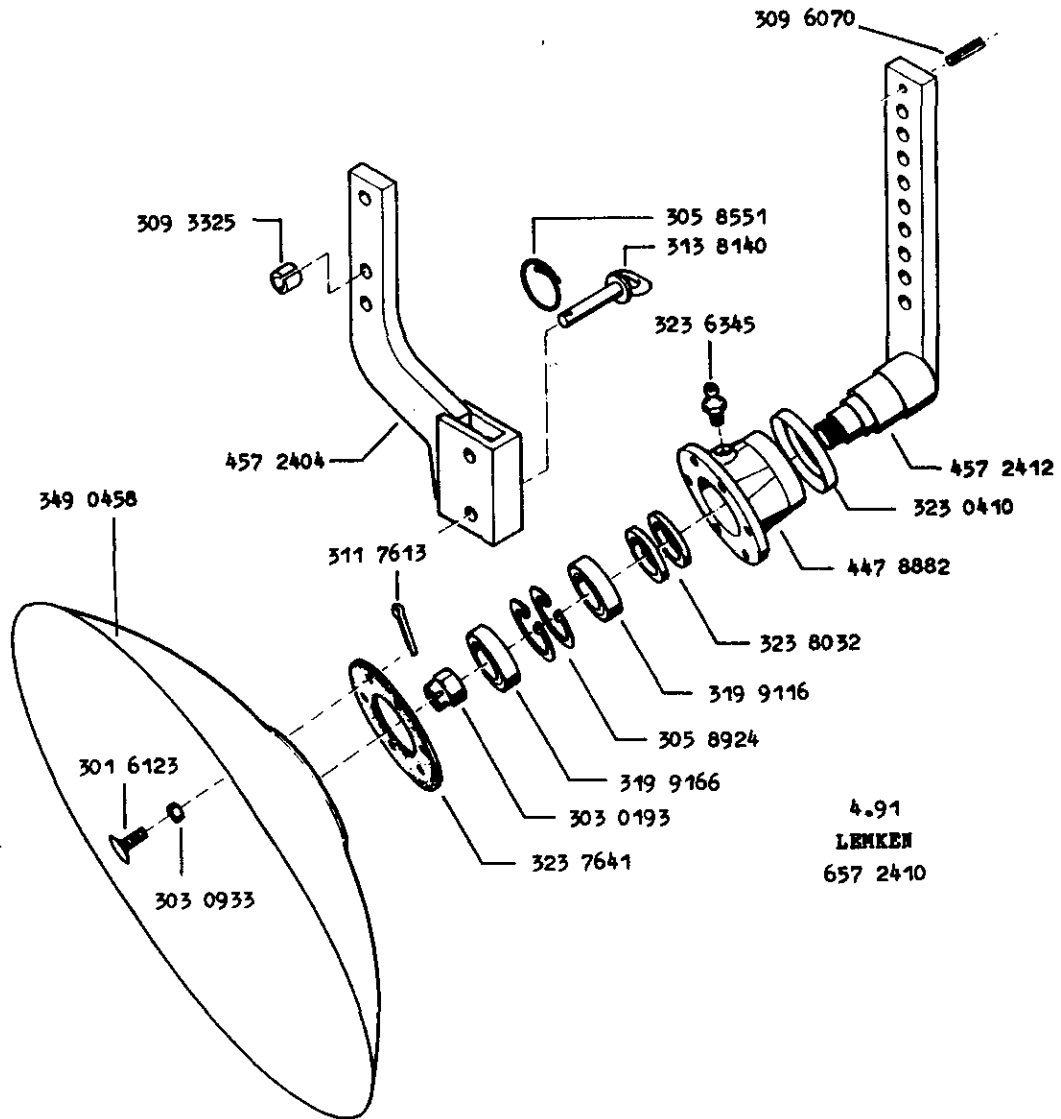
Hohlscheibe	D 450 1	SMARAGD
Concave disc	D 450 1	SMARAGD
Disque concave	D 450 1	SMARAGD

657 2404



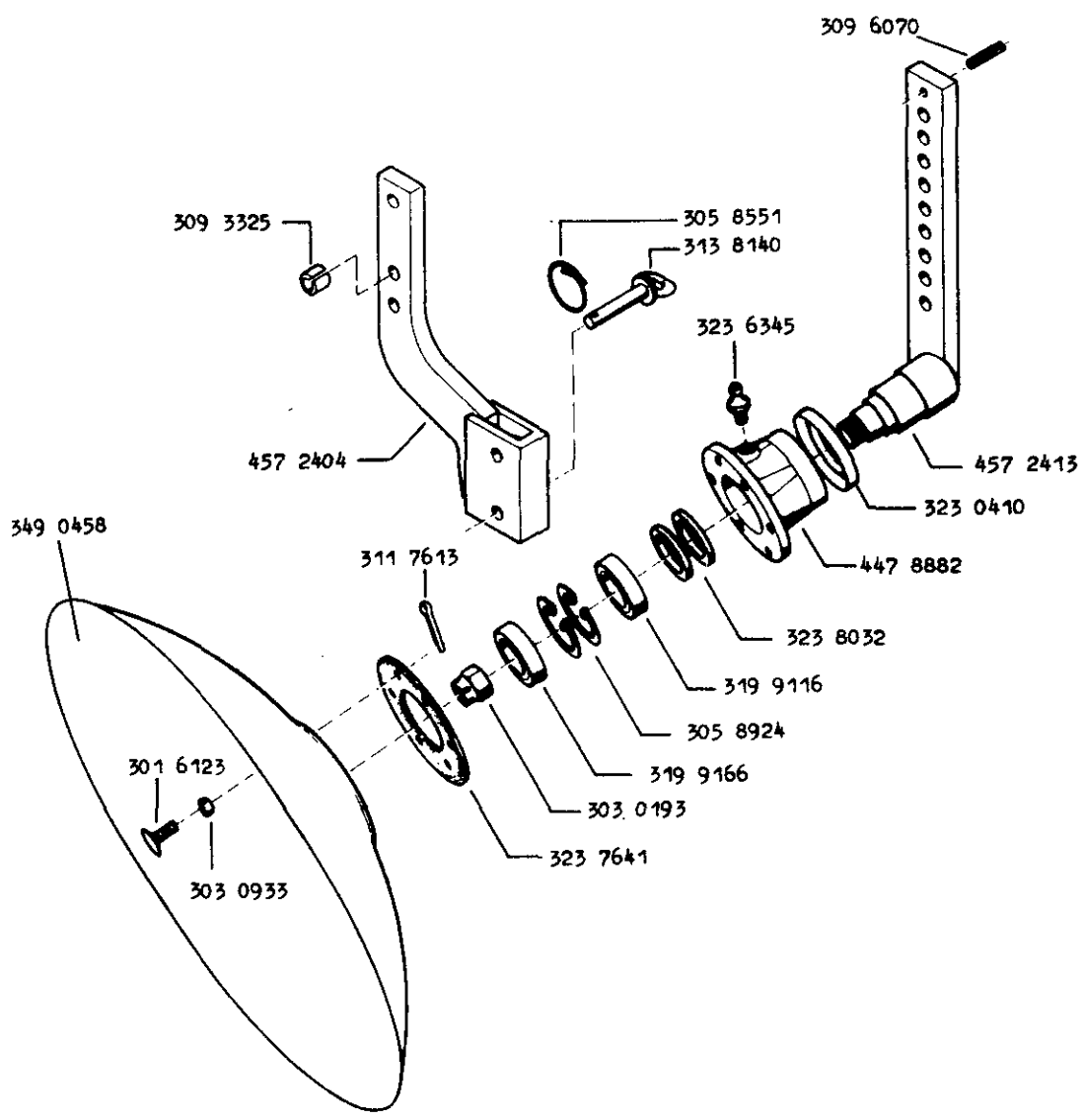
Hohlscheibe	D 450/rh	SMARAGD
Concave disc	D 450/rh	SMARAGD
Disque concave	D 450/rh	SMARAGD

657 2410



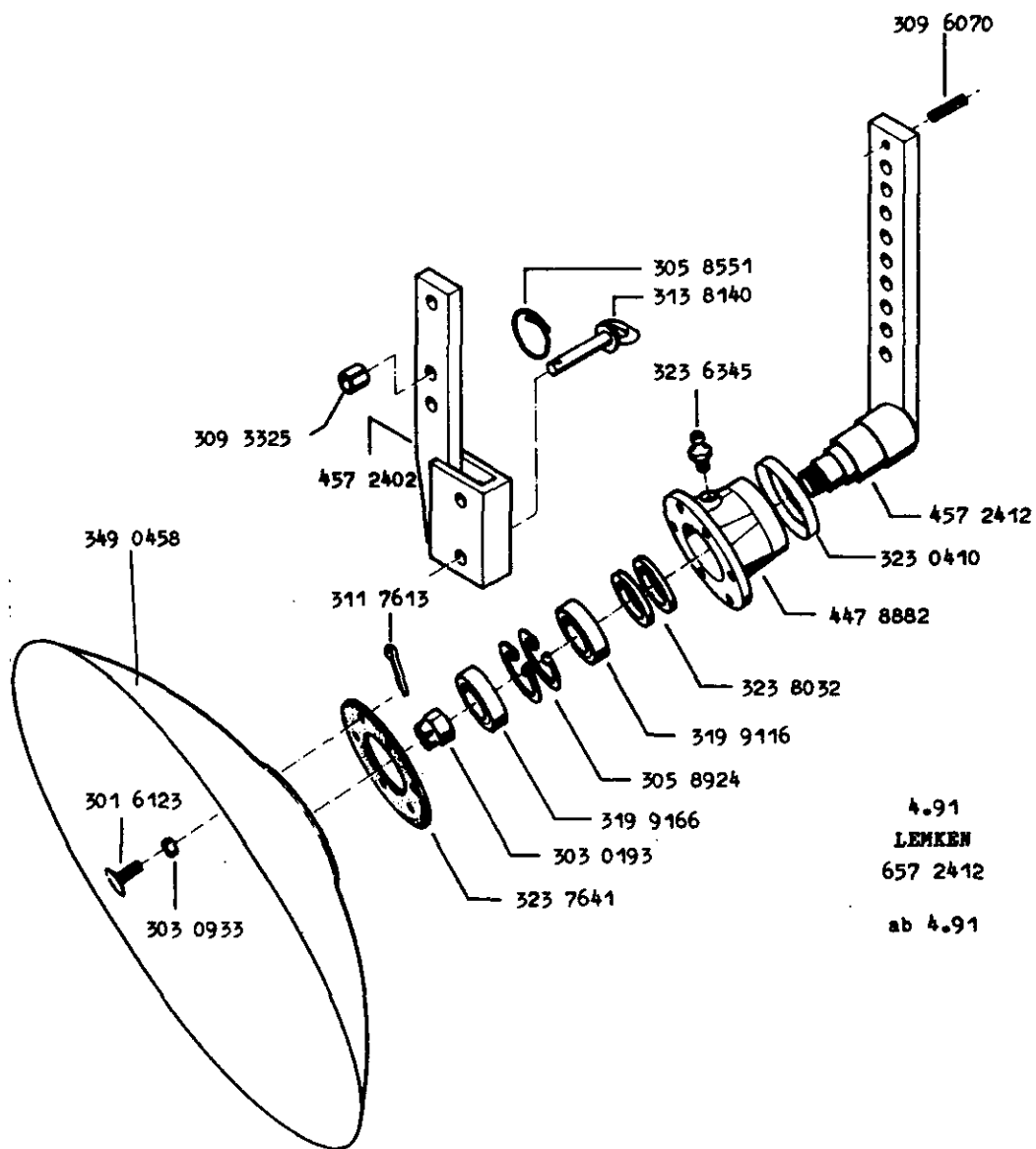
Hohlscheibe	D 450/1h	SMARAGD
Concave disc	D 450/1h	SMARAGD
Disque concave	D 450/1h	SMARAGD

657 2411



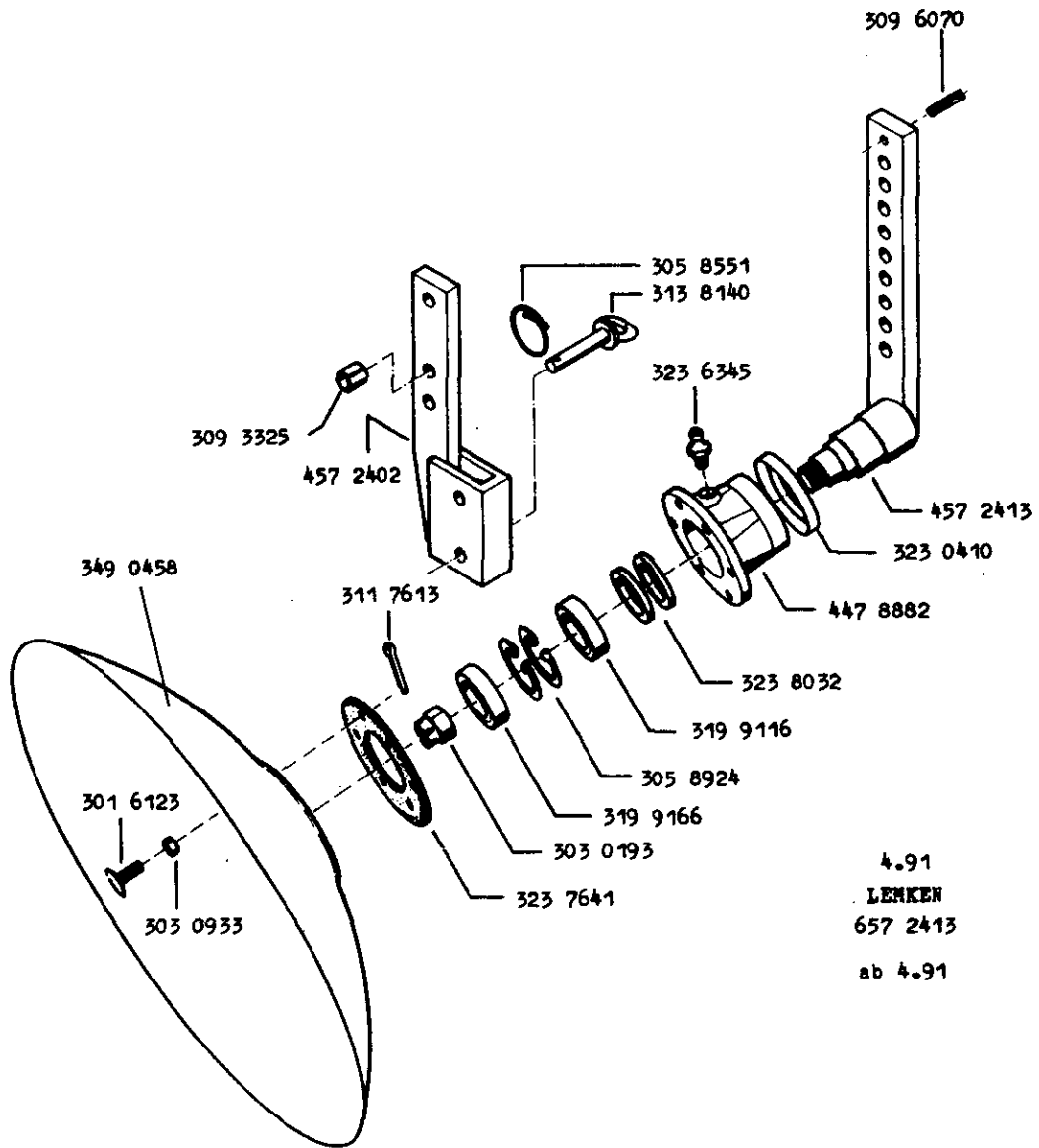
Begrenzungsscheibe	D 450/rh	SMARAGD
Devider disc	D 450/rh	SMARAGD
Dique deflecteur	D 450/rh	SMARAGD

657 2412



Begrenzungsscheibe	D 450/1h	SMARAGD
Devider disc	D 450/1h	SMARAGD
Dique deflecteur	D 450/1h	SMARAGD

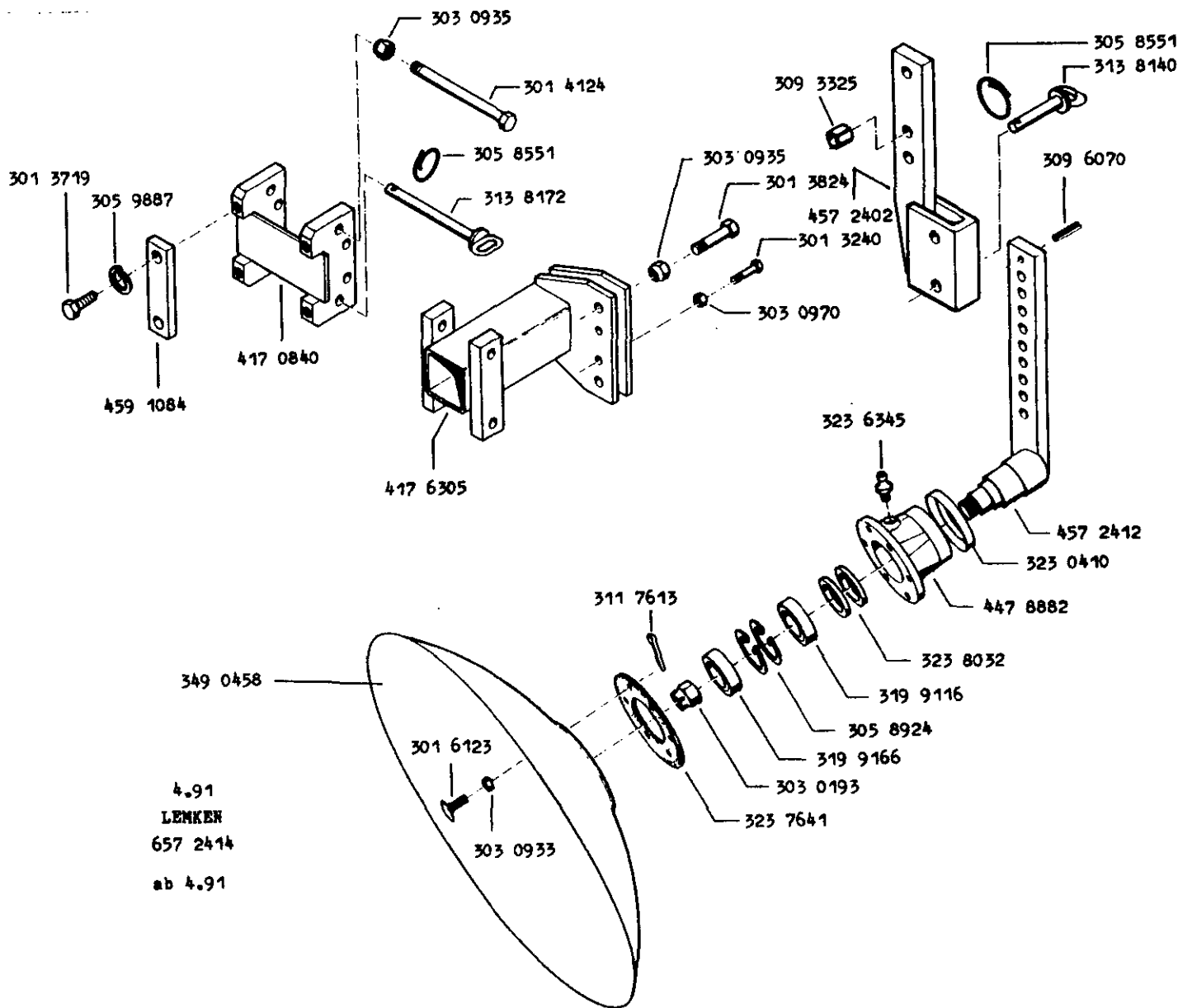
657 2413



4.91
LENKEN
 657 2413
 ab 4.91

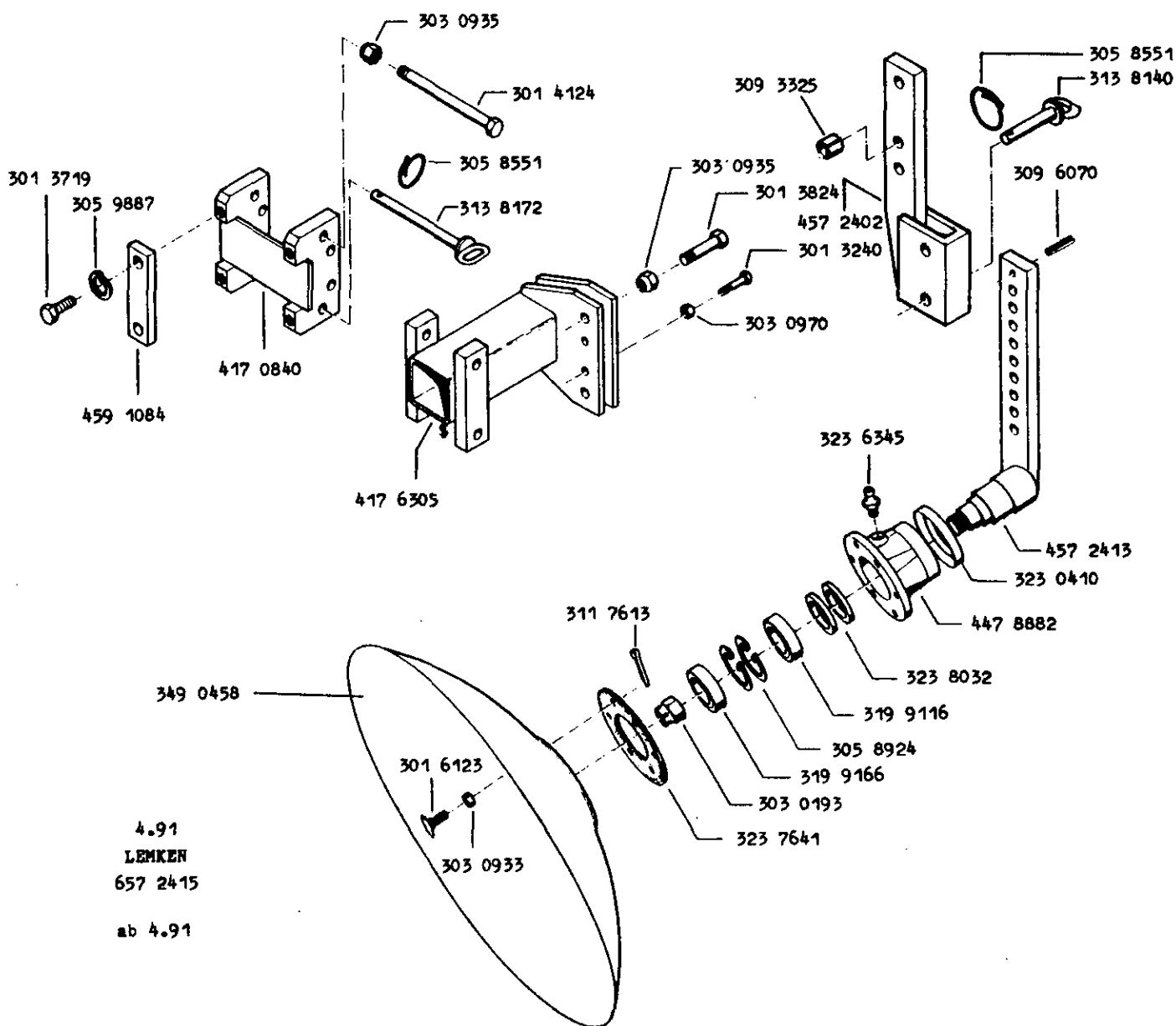
Begrenzungsscheibe	D 450 K/rh	SMARAGD
Devider disc	D 450 K/rh	SMARAGD
Digue deflecteur	D 450 K/rh	SMARAGD

657 2414



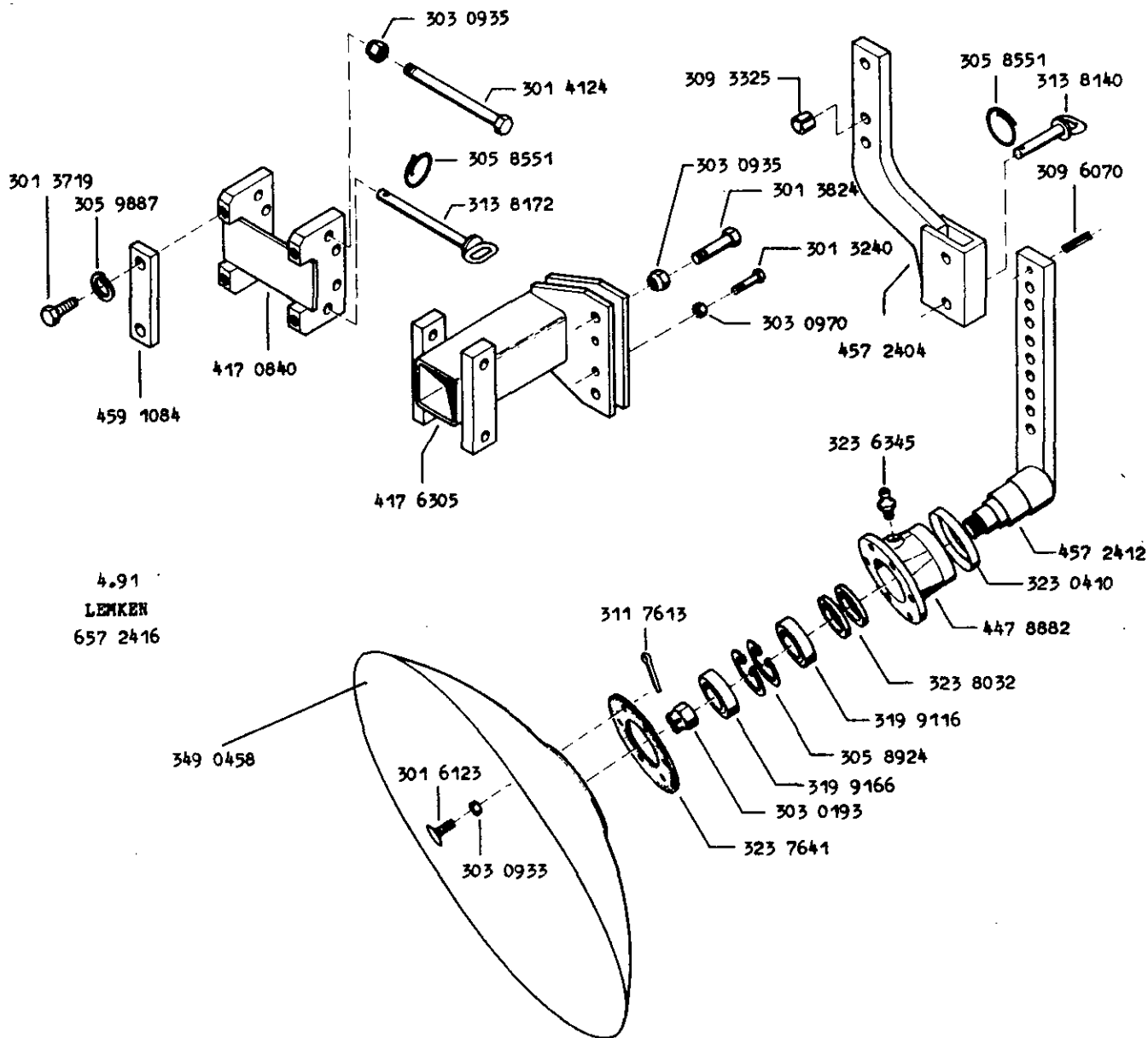
4.91
LENKER
657 2414
ab 4.91

Begrenzungsscheibe	D 450 K/1h	SMARAGD	657 2415
Devider disc	D 450 K/1h	SMARAGD	
Dique deflecteur	D 450 K/1h	SMARAGD	



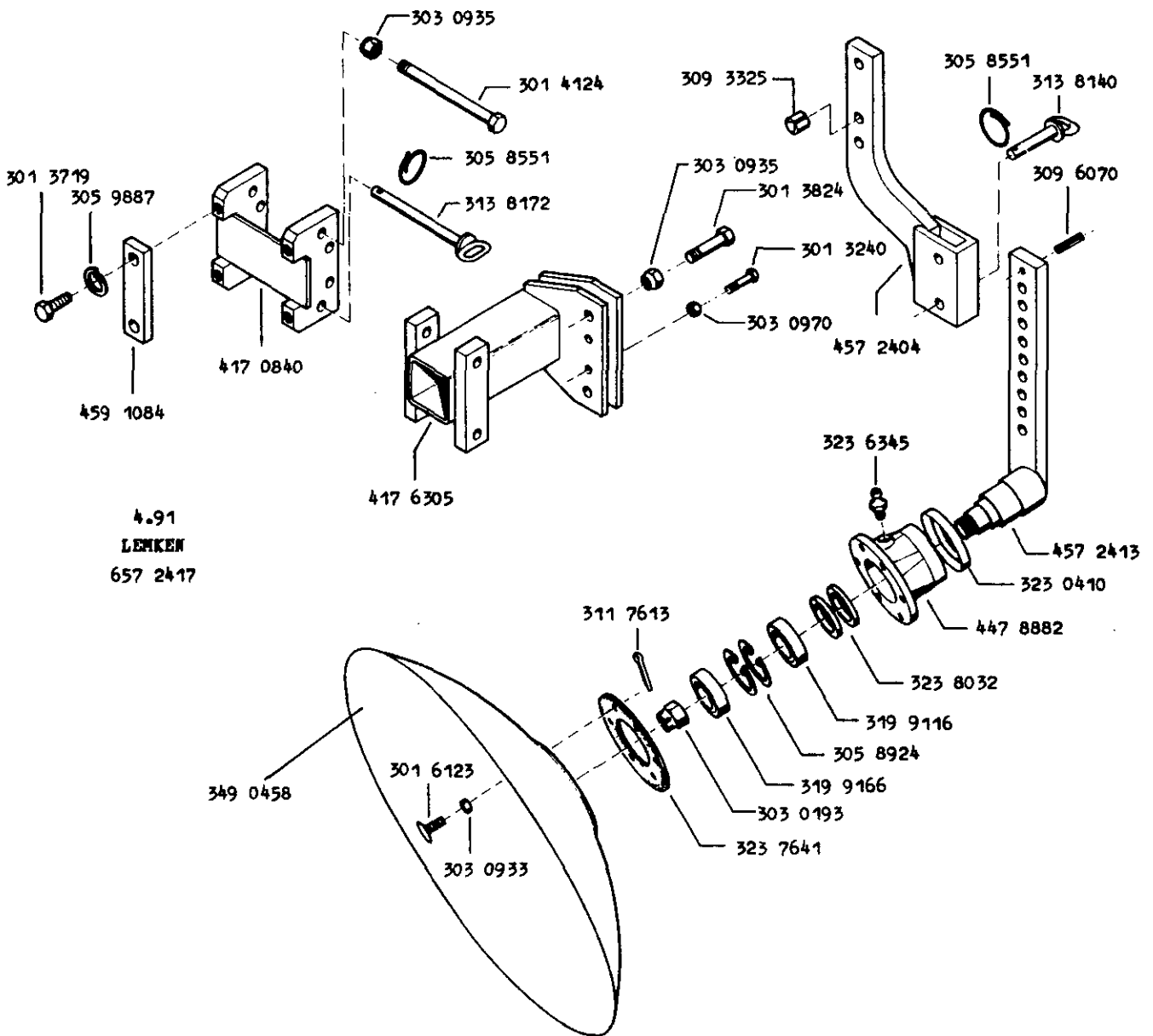
Begrenzungsscheibe	D 450 K/rh/l	SMARAGD
Devider disc	D 450 K/rh/l	SMARAGD
Digue deflecteur	D 450 K/rh/l	SMARAGD

657 2416



Begrenzungsscheibe	D 450 K/1h/1	SMARAGD
Devider disc	D 450 K/1h/1	SMARAGD
Digue deflecteur	D 450 K/1h/1	SMARAGD

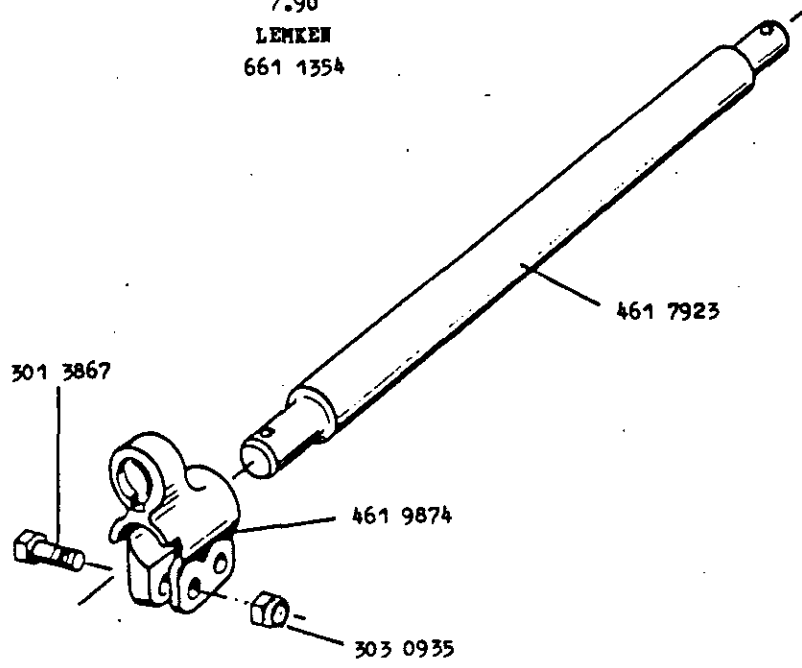
657 2417



Unterenlenkeranschluß D 55/68 L2 Z3
Lower link connection D 55/68 L2 Z3
Raccord de bras inférieures D 55/68 L2 Z3

661 1354

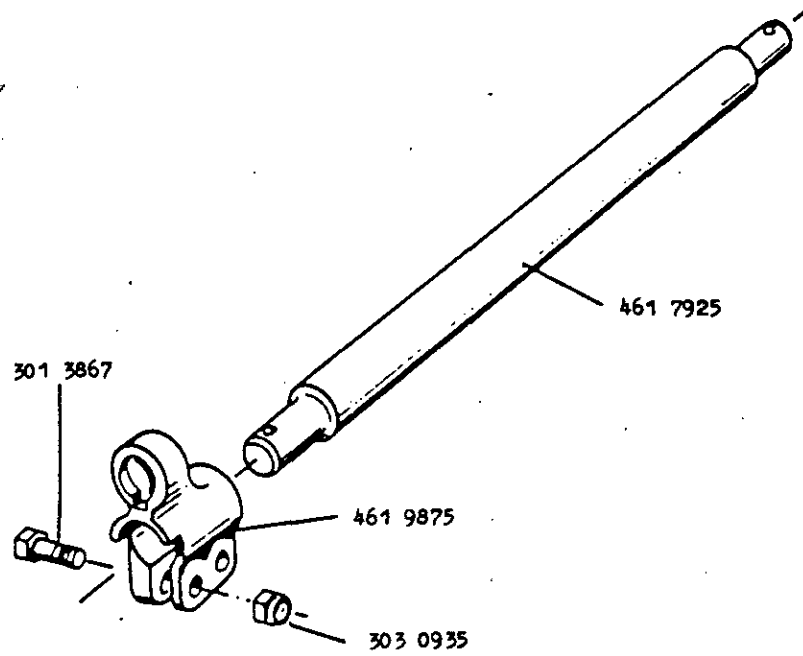
7.90
LEMKEN
661 1354



Unterenlenkeranschluß D 68/68 L3 Z3
Lower link connection D 68/68 L3 Z3
Raccord de bras inférieures D 68/68 L3 Z3

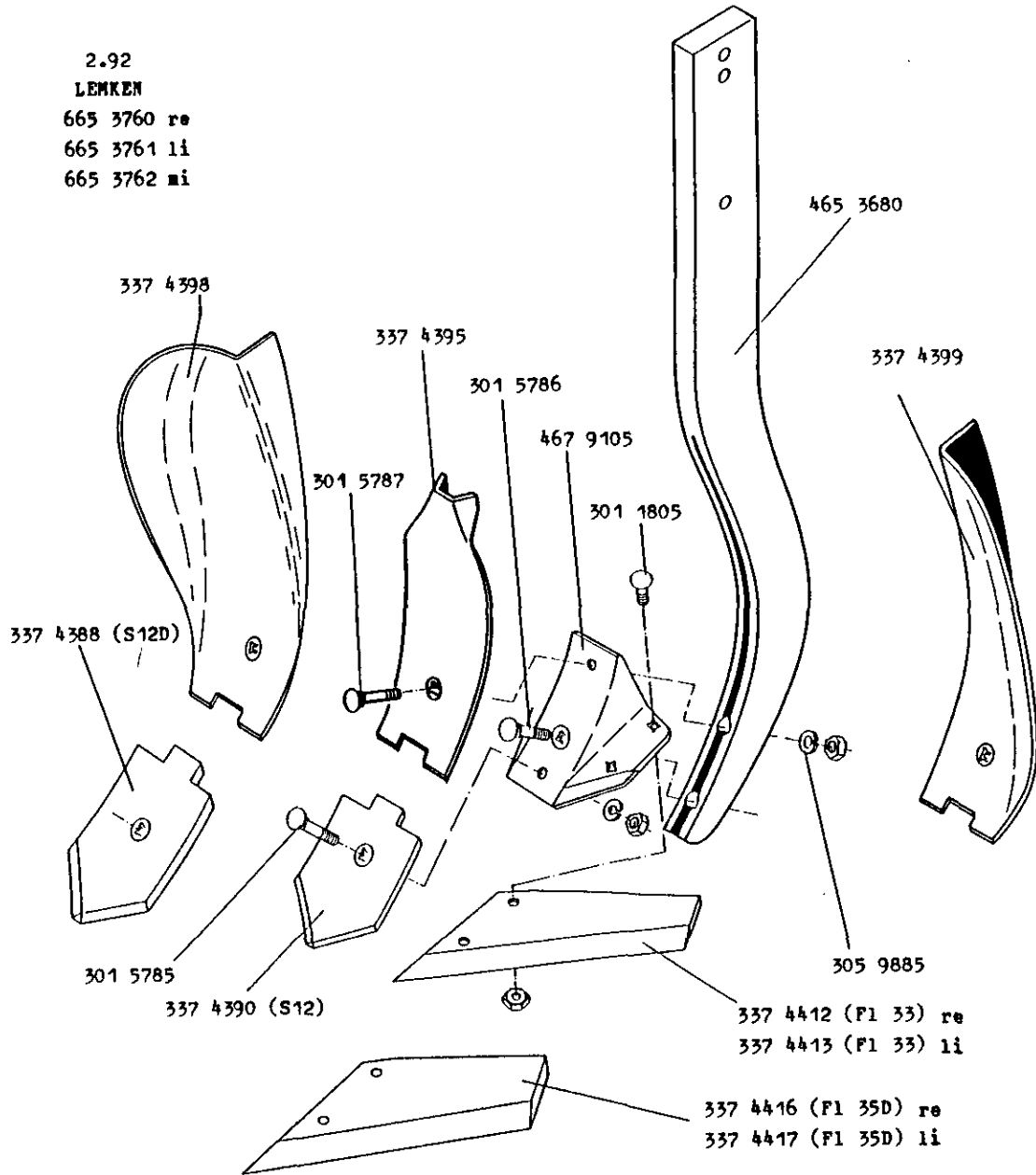
661 1372

7.90
LENKEN
661 1372



Zinken mit Flügelschar	SMARAGD 90
Tine with wing-shares	SMARAGD 90
Dent avec socs ailette	SMARAGD 90

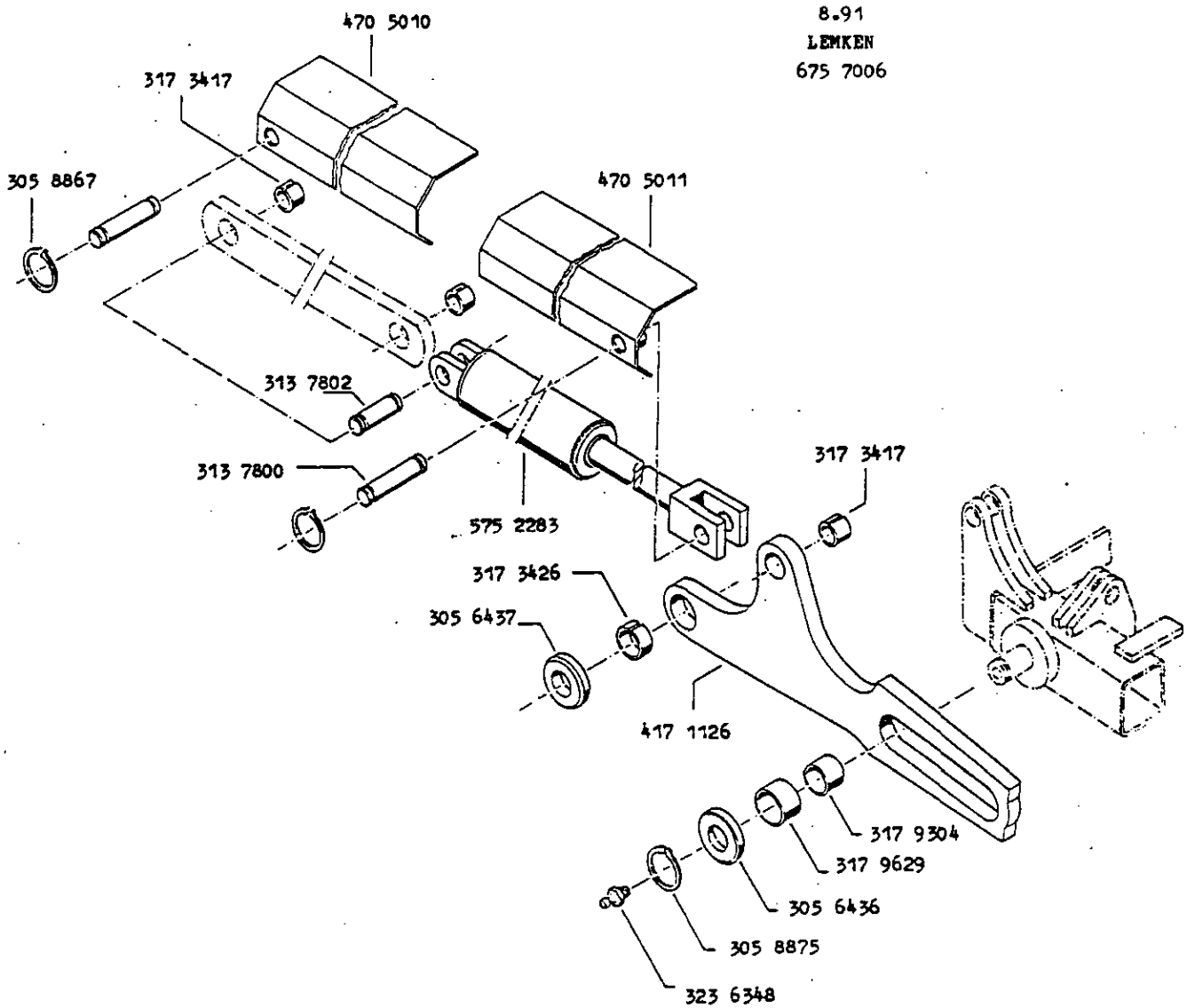
665 xxxx



Hydraulische Einklappung
Hydr. folding device
Repliage hydraulique

90-320 Smaragd
90-320 Smaragd
90-320 Smaragd

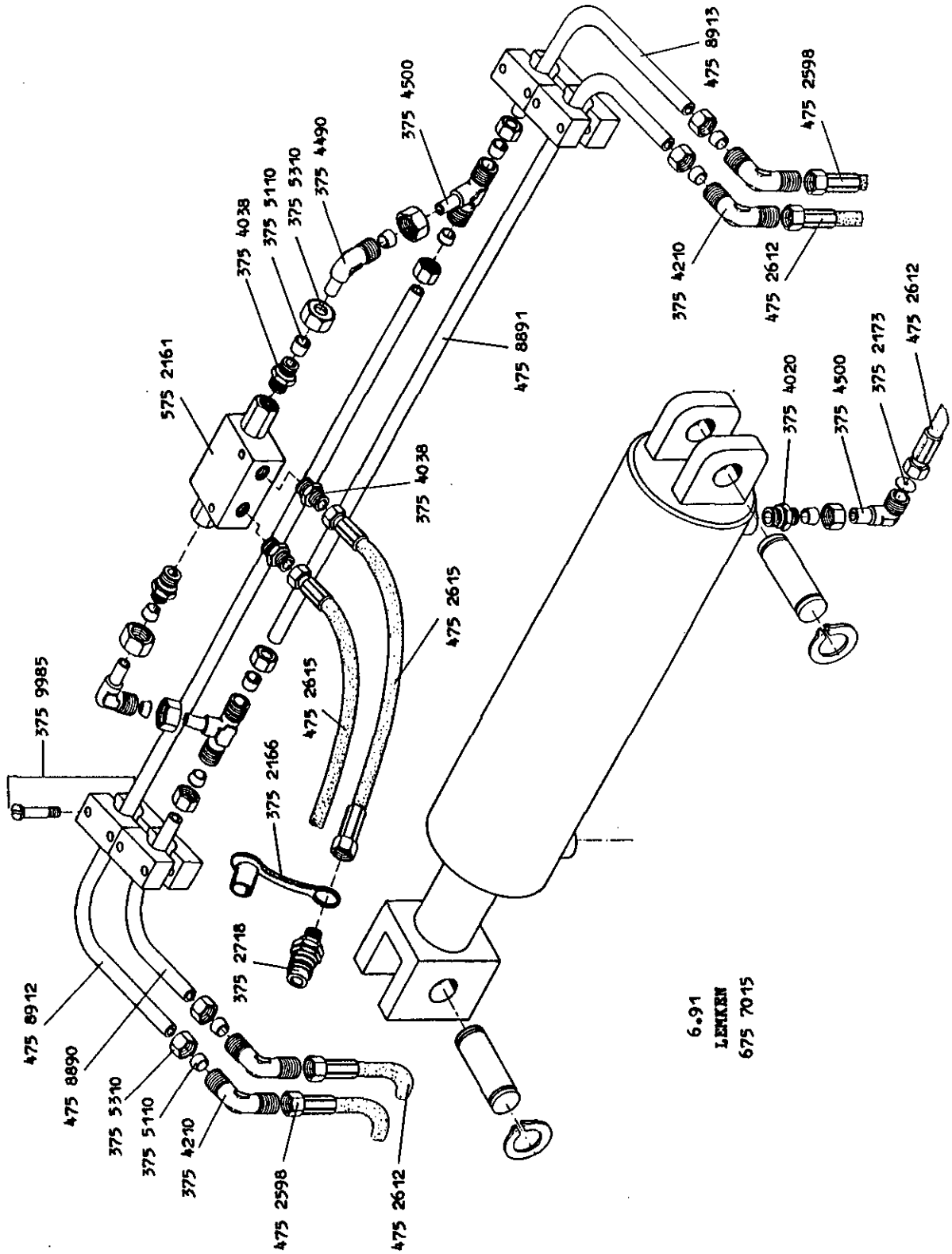
675 7006



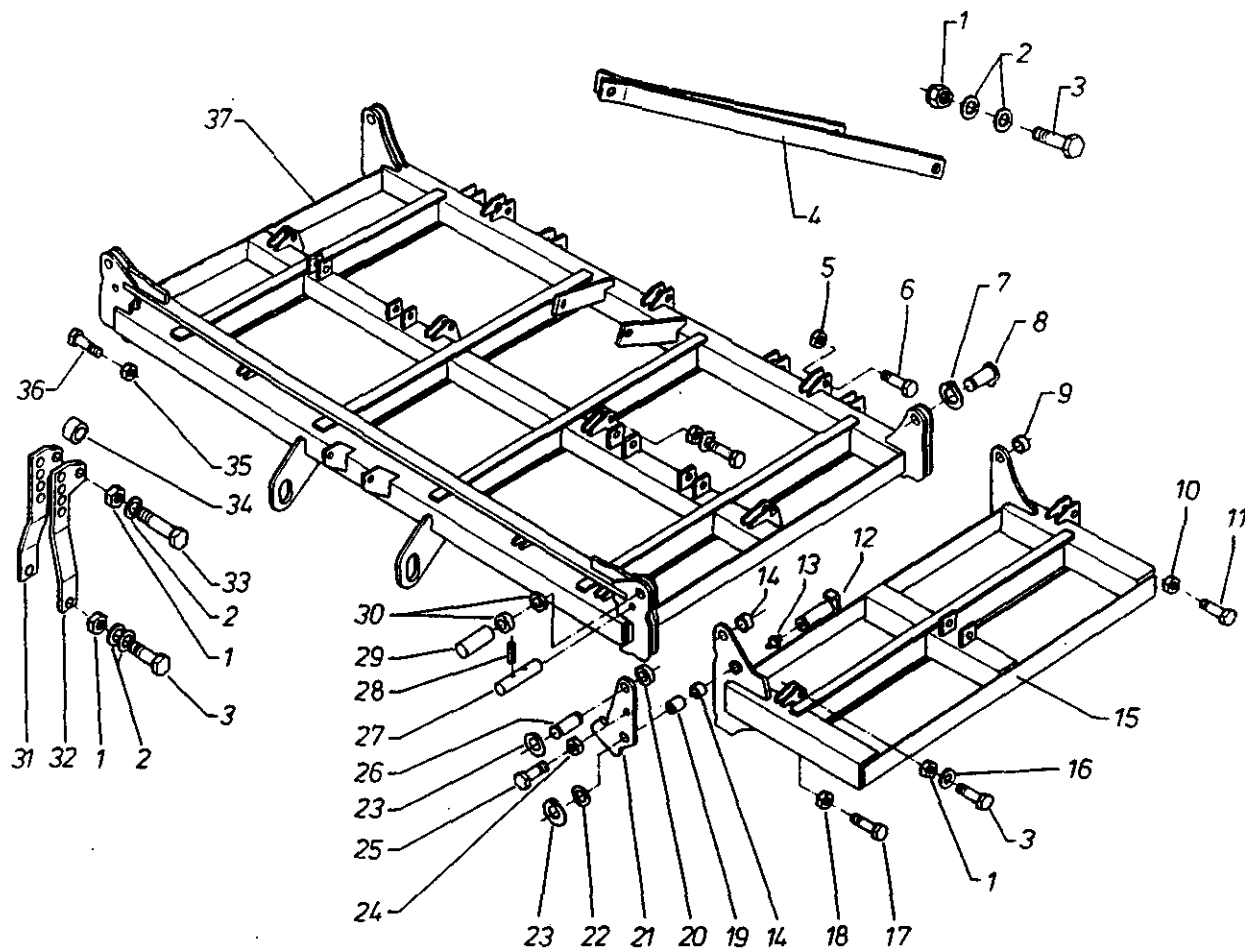
Hydraulikleitung zur Hydr. Einklappung
Hydraulic folding device
Assemblage pour repliage hydraulique

Smaragd 470/550
Smaragd 470/550
Smaragd 470/550

675 7015

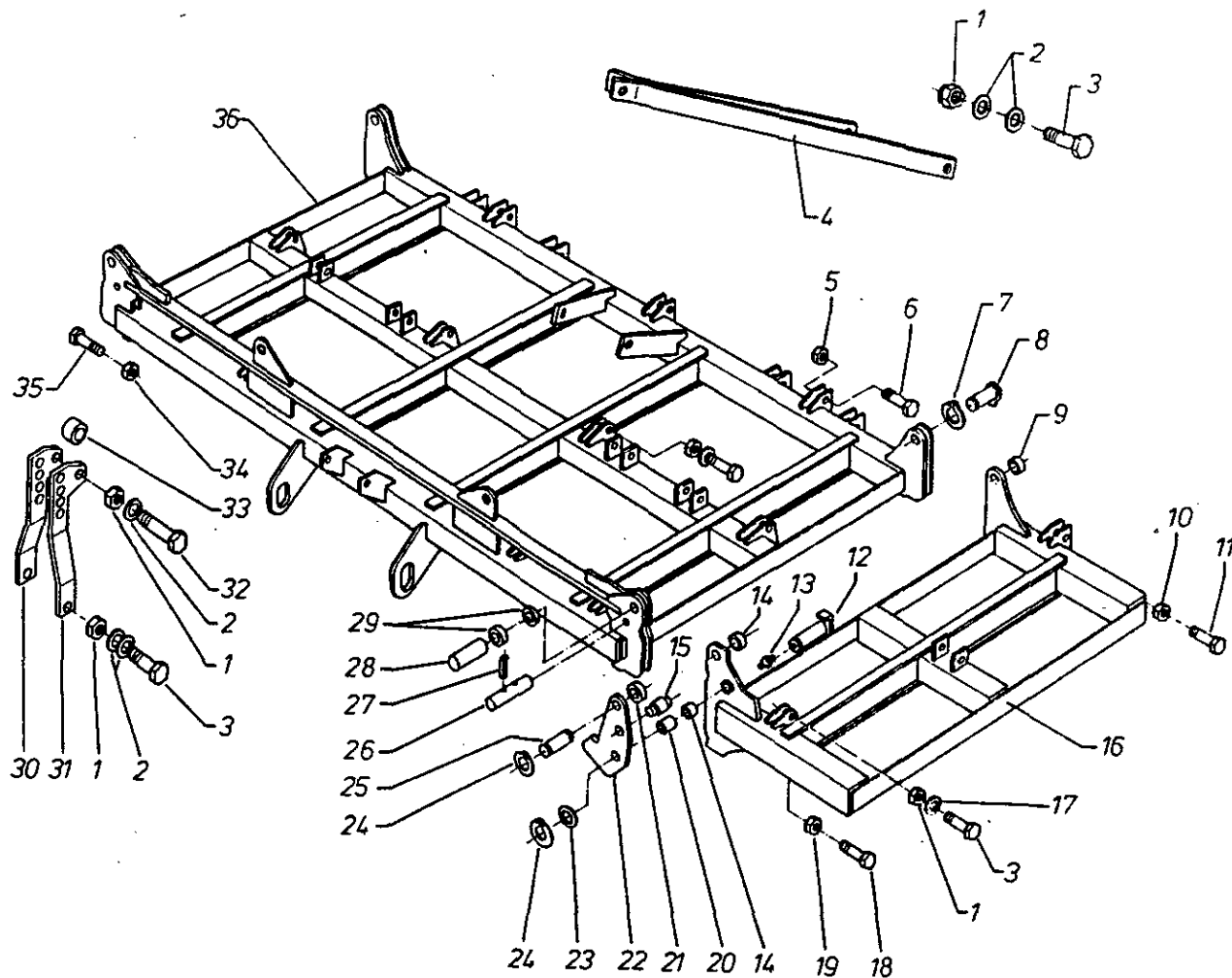


6.91
LEHREN
675 7015



* 1990 → (bis / up to / à) → 7.92

Pos.	Art.-Nr.	Stk.	Artikeltext	Description	Texte d'article	Dimension
1	303 0937	18	SICHERUNGSMUTTER	SELFLOCKING NUT	ECROU DE SURETE	NM 24 DIN 985-8
2	305 6274	9	SCHLEIBE	WASHER	BAGUE/RONDELLE	D 50/25x8
3	301 5392	17	SCHRAUBE DIN 7990	BOLT DIN 7990	VIS 6-PANS D. 7990	M 24x85 8.8
4	440 3502	2	STREBE	SUPPORT	SUPPORT	60x20x1500 GEB.
5	303 0935	9	SICHERUNGSMUTTER	SELFLOCKING NUT	ECROU DE SURETE	NM 16 DIN 985-8
6	301 3824	9	SCHRAUBE DIN 931	BOLT DIN 931	VIS 6-PANS DIN 931	M 16x55 8.8
7	305 8861	2	SICHERUNGSRING	SECURING RING	CIRCLIP	25x2 DIN 471
8	313 2515	2	BOLZEN M. VERDREHS.	PIN WITH STOP	AXE AVEC BUTEE	D 25x70/FN 53
9	317 3408	2	EINSPANNBUCHSE	EXPANSION BUSH	DOUILLE DE SERRAGE	EG 25/32x20
10	303 0970	7	SECHSKANTMUTTER	NUT	ECROU	M 10 DIN 934-8
11	301 3240	7	SCHRAUBE DIN 931	BOLT DIN 931	VIS 6-PANS DIN 931	M 10x45xB=11 8.8 x=3
12	313 3006	2	BOLZEN M. VERDREHS.	PIN WITH STOP	AXE AVEC BUTEE	D 30/116/LN 94
13	323 6348	2	SCHMIERNIPPEL	GREASE NIPPLE	GRAISSEUR	DIN 71412 LAM 10x1
14	317 3417	4	EINSPANNBUCHSE	EXPANSION BUSH	DOUILLE DE SERRAGE	EG 30/38x25
15	417 8077	1	SEITENTEIL	WING SECTION	PARTIE LATERALE	LI 90-550 B
	417 8076	1	SEITENTEIL	WING SECTION	PARTIE LATERALE	RE 90-550 B
16	305 6253	11	SCHLEIBE	WASHER	BAGUE/RONDELLE	B 25 DIN 125-ST
17	301 3399	13	SCHRAUBE DIN 931	BOLT DIN 931	VIS 6-PANS DIN 931	M 12x65xB=15 10.9
18	303 0972	13	SECHSKANTMUTTER	NUT	ECROU	M 12 DIN 934-8
19	317 3418	2	EINSPANNBUCHSE	EXPANSION BUSH	DOUILLE DE SERRAGE	EG 30/38x33 DIN 1498
20	317 9635	2	ROLLE	ROLLER	ROULEAU	D 70/30x24
21	417 1128	4	HEBEL	LEVER	LEVIER	380-550 B
22	305 2050	2	PABSCHEIBE	SHIM	RONDELLE D'AJUST.	30x42x1 DIN 988
23	305 8867	6	SICHERUNGSRING	SECURING RING	CIRCLIP	30x2 DIN 471
24	303 0936	2	SICHERUNGSMUTTER	SELFLOCKING NUT	ECROU DE SURETE	NM 20 DIN 985-8
25	301 4439	2	SCHRAUBE DIN 931	BOLT DIN 931	VIS 6-PANS DIN 931	M 20x120 8.8
26	313 7800	2	BOLZEN	BOLT/PIN/PIVOT PIN	AXE/BOULON	D 30x110/NN 93,7
27	313 3013	2	BOLZEN	BOLT/PIN/PIVOT PIN	AXE/BOULON	D 30/102/BB 16
28	309 6041	4	SPANNHÖLSE	EXPANSION BUSH	GOUP. DE SERRAGE	5x40 DIN 1481
29	313 7733	2	BOLZEN	BOLT/PIN/PIVOT PIN	AXE/BOULON	D 30x58
30	317 3351	4	EINSPANNBUCHSE	EXPANSION BUSH	DOUILLE DE SERRAGE	EG 30/38x16 DIN 1498
31	440 5206	1	TURMPLATTE	HEADSTOCK PLATE	PLAQUE DE TETE	RE 80x20x570 4xD25,75
32	440 5207	1	TURMPLATTE	HEADSTOCK PLATE	PLAQUE DE TETE	LI 80x20x570 4xD32
33	301 4720	1	SCHRAUBE DIN 931	BOLT DIN 931	VIS 6-PANS DIN 931	M 24x150 8.8 180 LG
34	305 6530	1	SCHLEIBE	WASHER	BAGUE/RONDELLE	D 55/24,5x30
35	303 0978	4	SECHSKANTMUTTER	NUT	ECROU	M 20 DIN 934-8
36	301 5158	4	SCHRAUBE DIN 933	SCREW/SET SCREW D.933	VIS 6-PANS DIN 933	M 20x90 8.8
37	417 8071	1	GRUNDRAHMEN	BASIC FRAME	CHASSIS DE BASE	90-470/550 B
	617 8072		GRUNDRAHMEN	BASIC FRAME	CHASSIS DE BASE	SMARAGD 90-550 B K



** (von / from / de) 7.92 →

Pos.	Art.-Nr.	Stk.	Artikeltext	Description	Texte d'article	Dimension
1	303 0937	18	SICHERUNGSMUTTER	SELFLOCKING NUT	ECROU DE SURETE	NM 24 DIN 985-8
2	305 6274	9	SCHLEIBE	WASHER	BAGUE/RONDELLE	D 50/25x8
3	301 5392	17	SCHRAUBE DIN 7990	BOLT DIN 7990	VIS 6-PANS D. 7990	M 24x85 8.8
4	440 3502	2	STREBE	SUPPORT	SUPPORT	60x20x1500 GEB.
5	303 0935	9	SICHERUNGSMUTTER	SELFLOCKING NUT	ECROU DE SURETE	NM 16 DIN 985-8
6	301 3824	9	SCHRAUBE DIN 931	BOLT DIN 931	VIS 6-PANS DIN 931	M 16x55 8.8
7	305 8861	2	SICHERUNGSRING	SECURING RING	CIRCLIP	25x2 DIN 471
8	313 2515	2	BOLZEN M. VERDREHS.	PIN WITH STOP	AXE AVEC BUTEE	D 25x70/FN 53
9	317 3408	2	EINSPANNBUCHSE	EXPANSION BUSH	DOUILLE DE SERRAGE	EG 25/32x20
10	303 0970	7	SECHSKANTMUTTER	NUT	ECROU	M 10 DIN 934-8
11	301 3240	7	SCHRAUBE DIN 931	BOLT DIN 931	VIS 6-PANS DIN 931	M 10x45xB=11 8.8 X=3
12	313 3006	2	BOLZEN M. VERDREHS.	PIN WITH STOP	AXE AVEC BUTEE	D 30/116/LN 94
13	323 6348	2	SCHMIERNIPPEL	GREASE NIPPLE	GRAISSEUR	DIN 71412 LAM 10x1
14	317 3417	4	EINSPANNBUCHSE	EXPANSION BUSH	DOUILLE DE SERRAGE	EG 30/38x25
15	313 7733	2	BOLZEN	BOLT/PIN/PIVOT PIN	AXE/BOULON	D 30x58
16	417 8077	1	SEITENTEIL	WING SECTION	PARTIE LATERALE	LI 90-550 B
	417 8076	1	SEITENTEIL	WING SECTION	PARTIE LATERALE	RE 90-550 B
17	305 6253	11	SCHLEIBE	WASHER	BAGUE/RONDELLE	B 25 DIN 125-ST
18	301 3399	13	SCHRAUBE DIN 931	BOLT DIN 931	VIS 6-PANS DIN 931	M 12x65xB=15 10.9
19	303 0972	13	SECHSKANTMUTTER	NUT	ECROU	M 12 DIN 934-8
20	317 3418	2	EINSPANNBUCHSE	EXPANSION BUSH	DOUILLE DE SERRAGE	EG 30/38x33 DIN 1498
21	317 9635	2	ROLLE	ROLLER	ROULEAU	D 70/30x24
22	417 1128	4	HEBEL	LEVER	LEVIER	380-550 B
23	305 2050	2	PABSCHLEIBE	SHIM	RONDELLE D'AJUST.	30x42x1 DIN 988
24	305 8867	6	SICHERUNGSRING	SECURING RING	CIRCLIP	30x2 DIN 471
25	313 7800	2	BOLZEN	BOLT/PIN/PIVOT PIN	AXE/BOULON	D 30x110/NN 93,7
26	313 3013	2	BOLZEN	BOLT/PIN/PIVOT PIN	AXE/BOULON	D 30/102/BB 16
27	309 6041	4	SPANNHULSE	EXPANSION BUSH	Goup. DE SERRAGE	5x40 DIN 1481
28	313 7733	2	BOLZEN	BOLT/PIN/PIVOT PIN	AXE/BOULON	D 30x58
39	317 3351	4	EINSPANNBUCHSE	EXPANSION BUSH	DOUILLE DE SERRAGE	EG 30/38x16 DIN 1498
30	440 5206	1	TURMPLATTE	HEADSTOCK PLATE	PLAQUE DE TETE	RE 80x20x570 4xD25,75
31	440 5207	1	TURMPLATTE	HEADSTOCK PLATE	PLAQUE DE TETE	LI 80x20x570 4xD32
32	301 4720	1	SCHRAUBE DIN 931	BOLT DIN 931	VIS 6-PANS DIN 931	M 24x150 8.8 180 LG
33	305 6530	1	SCHLEIBE	WASHER	BAGUE/RONDELLE	D 55/24,5x30
34	303 0978	4	SECHSKANTMUTTER	NUT	ECROU	M 20 DIN 934-8
35	301 5158	4	SCHRAUBE DIN 933	SCREW/SET SCREW D.933	VIS 6-PANS DIN 933	M 20x90 8.8
36	417 8071	1	GRUNDRAHMEN	BASIC FRAME	CHASSIS DE BASE	90-470/550 B
	617 8072		GRUNDRAHMEN	BASIC FRAME	CHASSIS DE BASE	SMARAGD 90-550 B K

** (von / from / de) 7.92 →