



Ersatzteilliste
Parts List
Liste de pièces de rechange

Scheibengrubber
Disc Cultivator
Cultivateur à disques

Smaragd
„A“ 90-380 S

30.09.1994

Art.-Nr.: 175 1503

LEMKEN GmbH & Co. KG

Weseler Straße 5, D-46519 Alpen / Postfach 11 60, D-46515 Alpen
Telefon (0 28 02) 81-0, Telex 8 12 838, Telefax (0 28 02) 81-220
eMail: lemken@lemken.com, Internet: <http://www.lemken.com>

Lemken

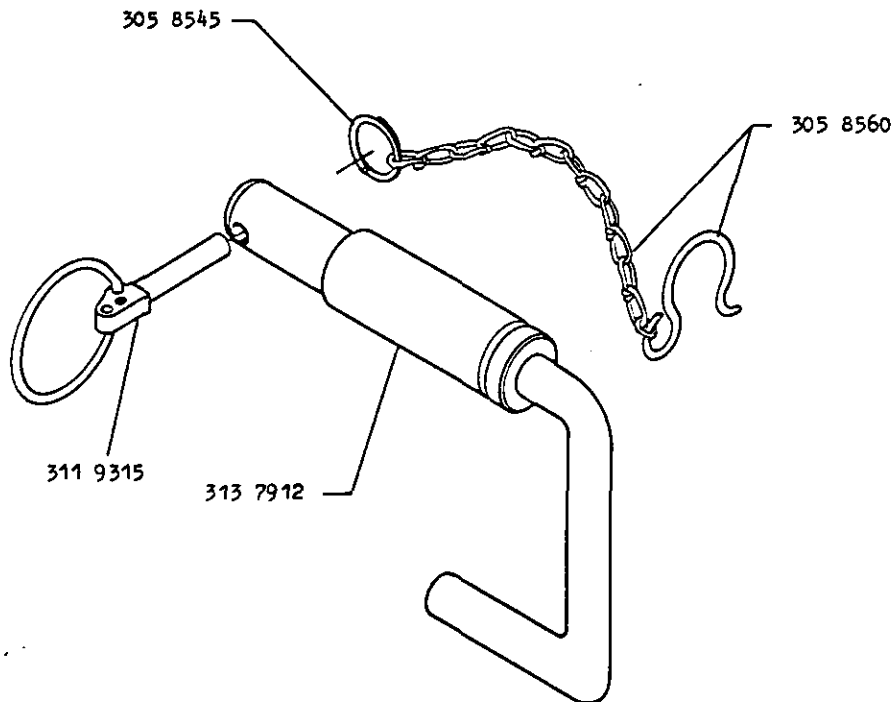
Ersatzteillinformation

- Bei der Bestellung von Ersatzteilen immer die Fabrikationsnummer und die genaue Typenbezeichnung des Gerätes angeben.
- Diese Ersatzteilliste wurde zu dem auf der Titelseite vermerkten Zeitpunkt erstellt. Spätere Änderungen sind nicht berücksichtigt.

Oberlenkerbolzen mit Kette KAT II D 25,4x143
Top link pin with chain KAT II D 25,4x143
Boulon b. s. avec chain KAT II D 25,4x143

313 7913

7.90
LEMKEN
313 7913

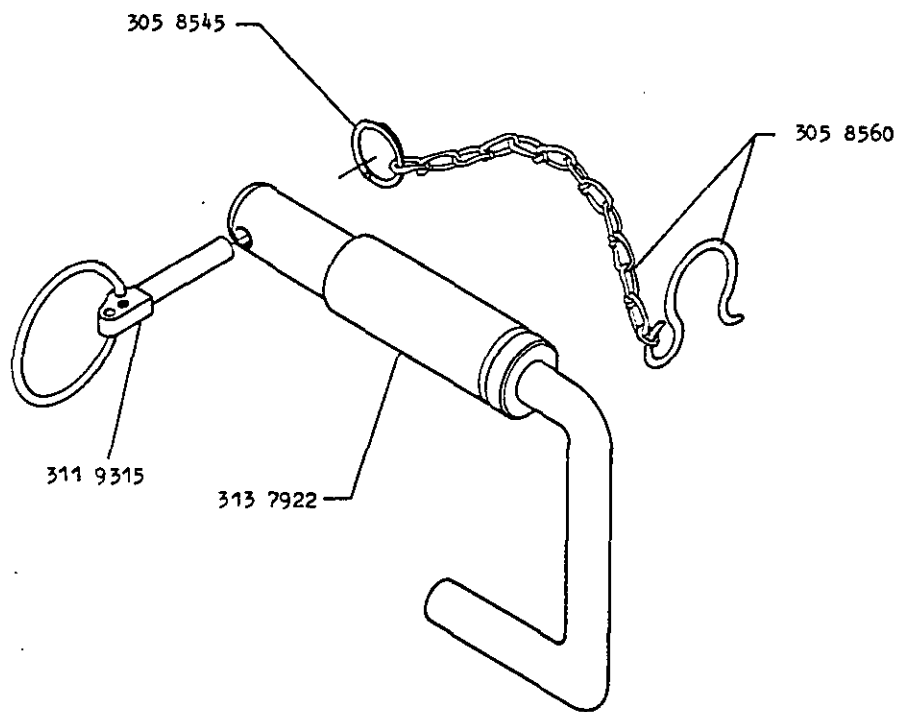


Oberlenkerbolzen mit Kette
Top link pin with chain
Boulon b. s. avec chain

KAT III D 31,7x143
KAT III D 31,7x143
KAT III D 31,7x143

313 7923

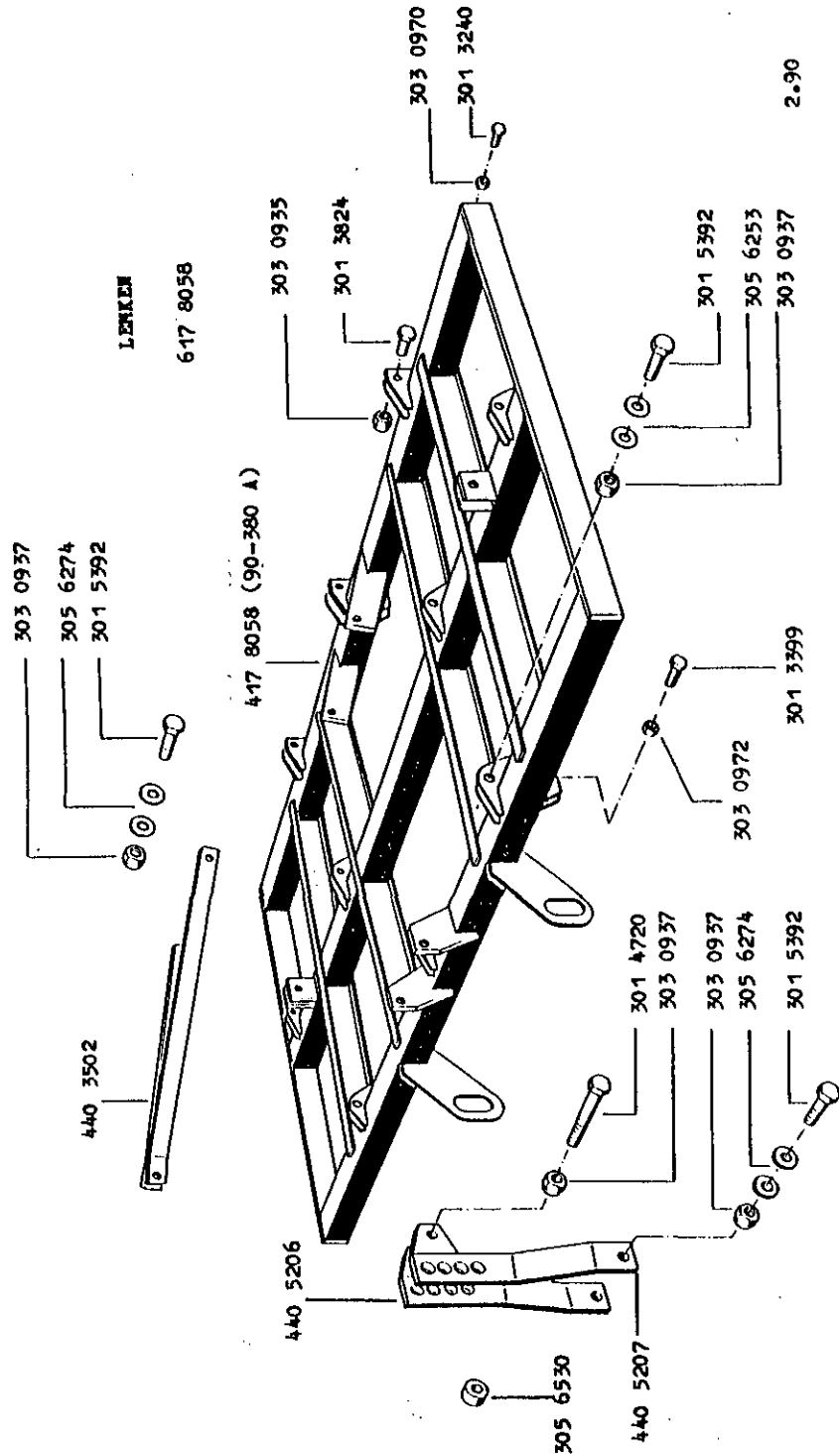
7.90
LEMKEN
313 7923



Grundrahmen
Basic frame
Châssis de base

SMARAGD 90-380 A
SMARAGD 90-380 A
SMARAGD 90-380 A

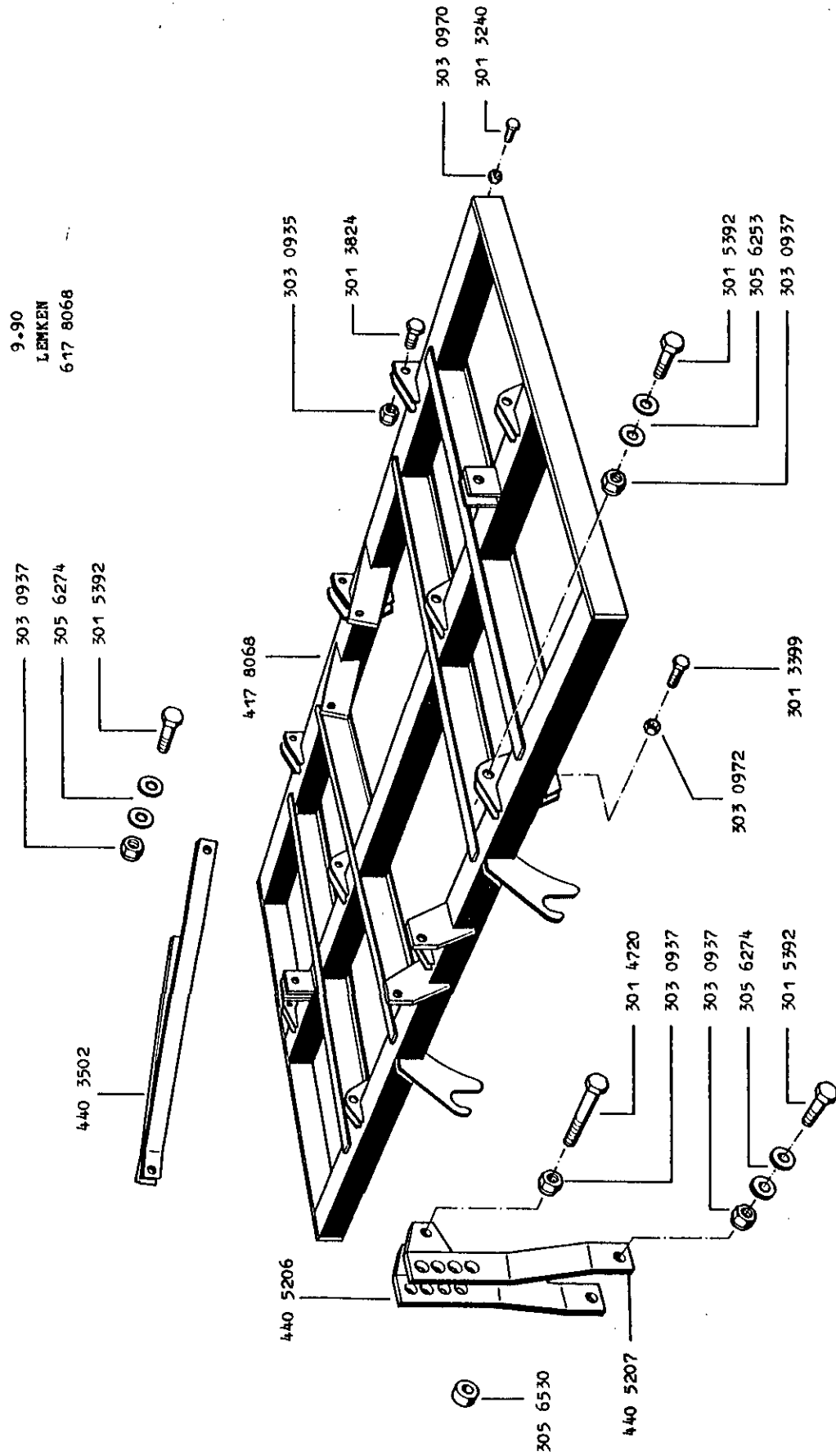
617 8058



Grundrahmen
Basic frame
Châssis de base

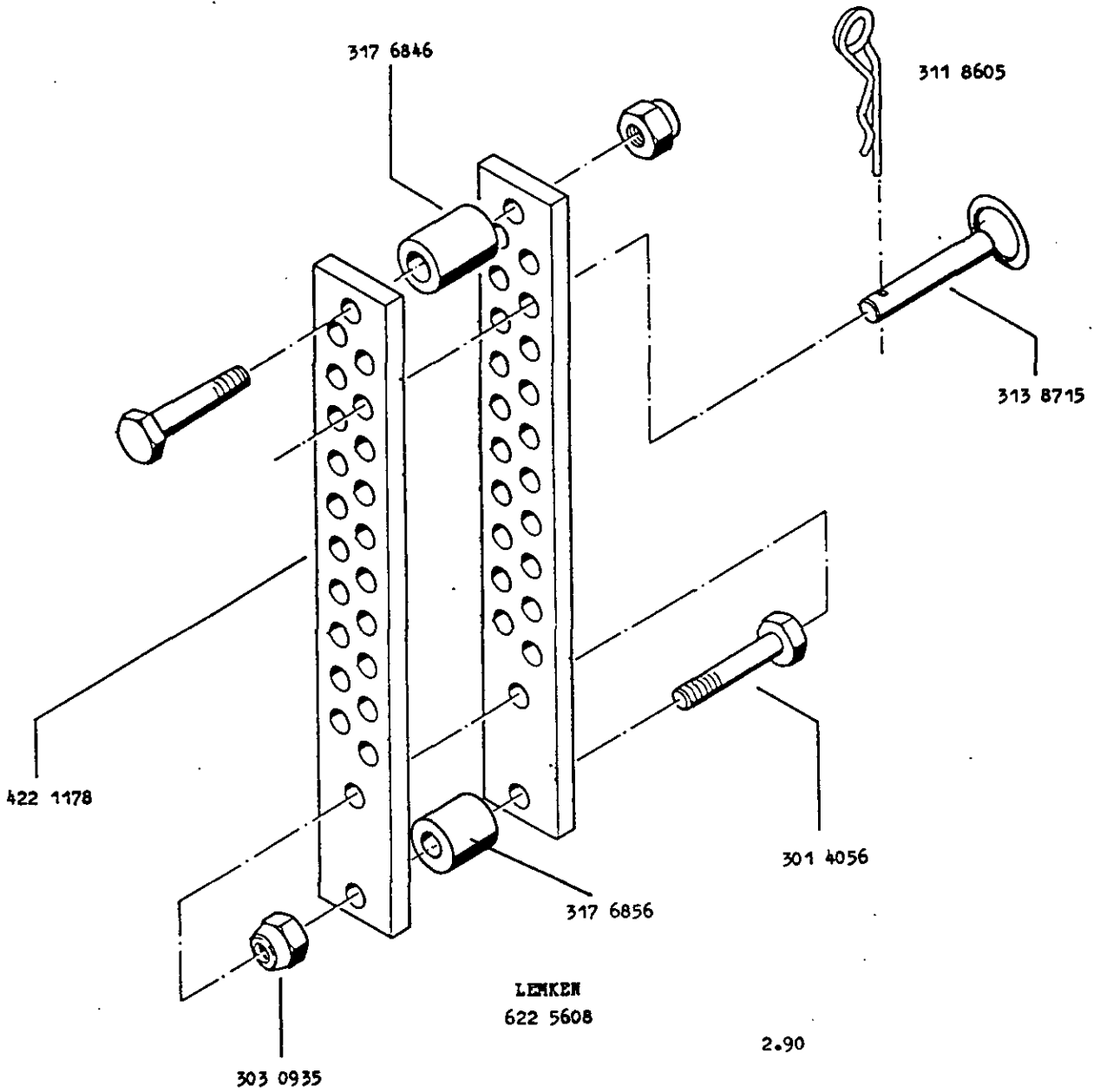
SMARAGD F 90-380 A
SMARAGD F 90-380 A
SMARAGD F 90-380 A

617 8068



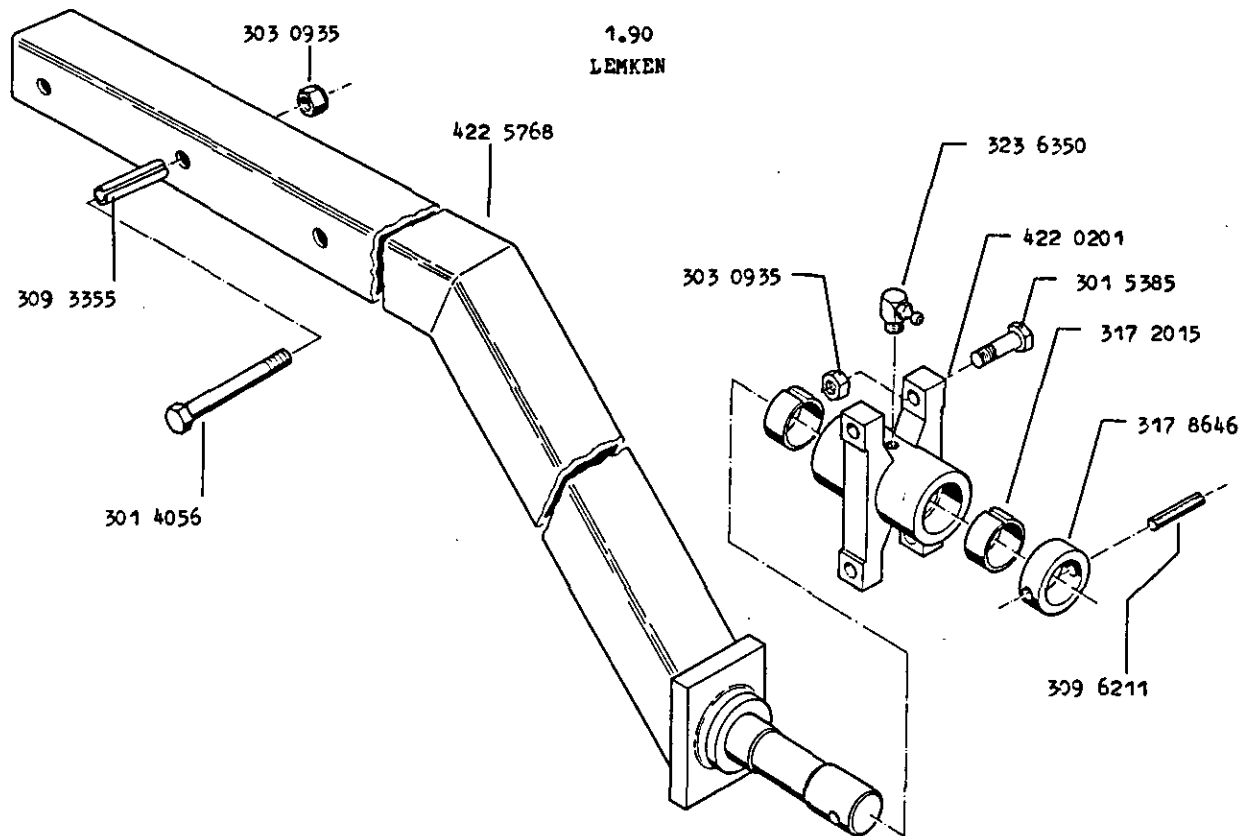
Verstellung 70x12x400/82
Adjuster 70x12x400/82
Reglage 70x12x400/82

622 5608



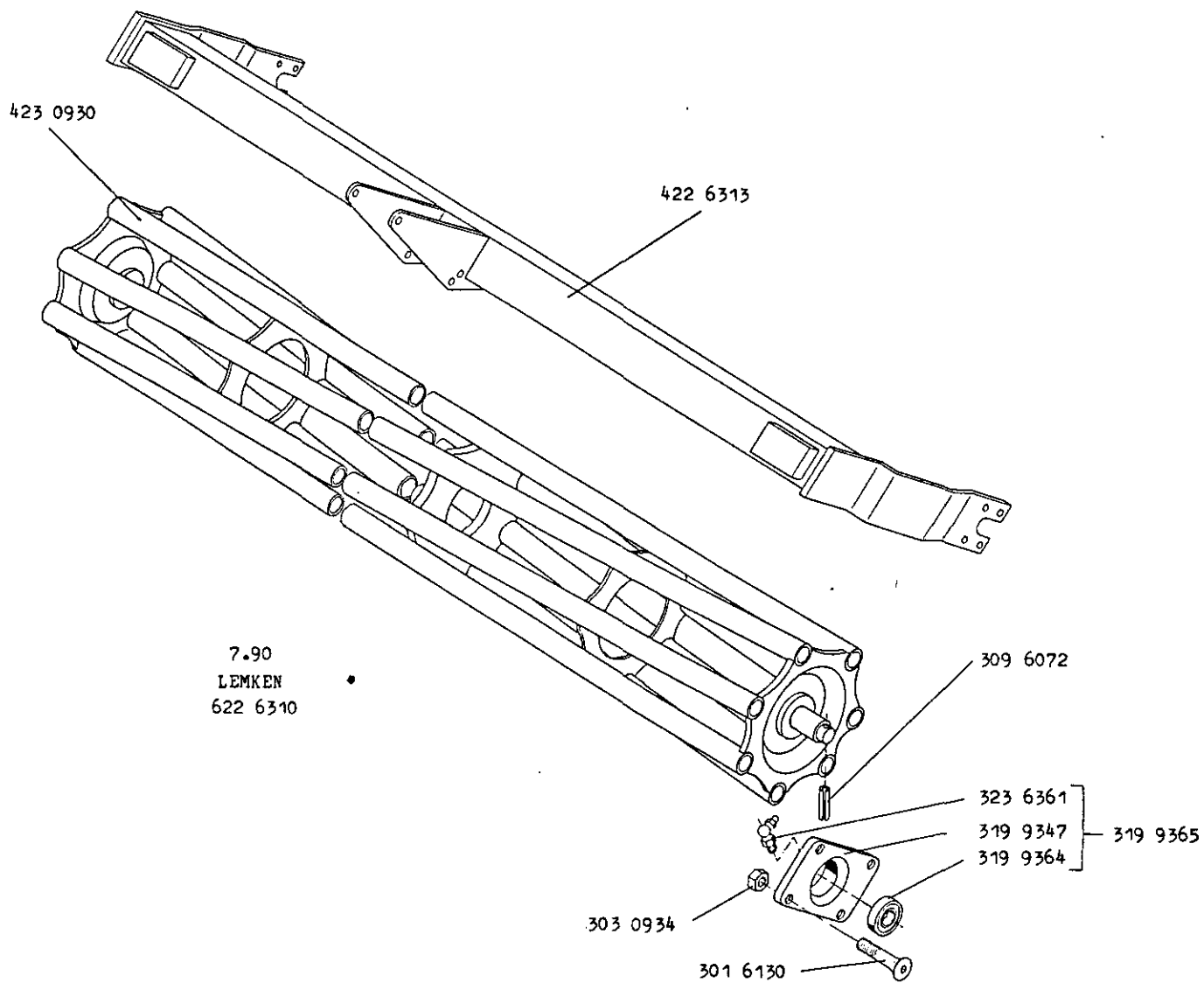
Träger 80x80x1870/D45
Support 80x80x1870/D45
Poutre 80x80x1870/D45

622 5768



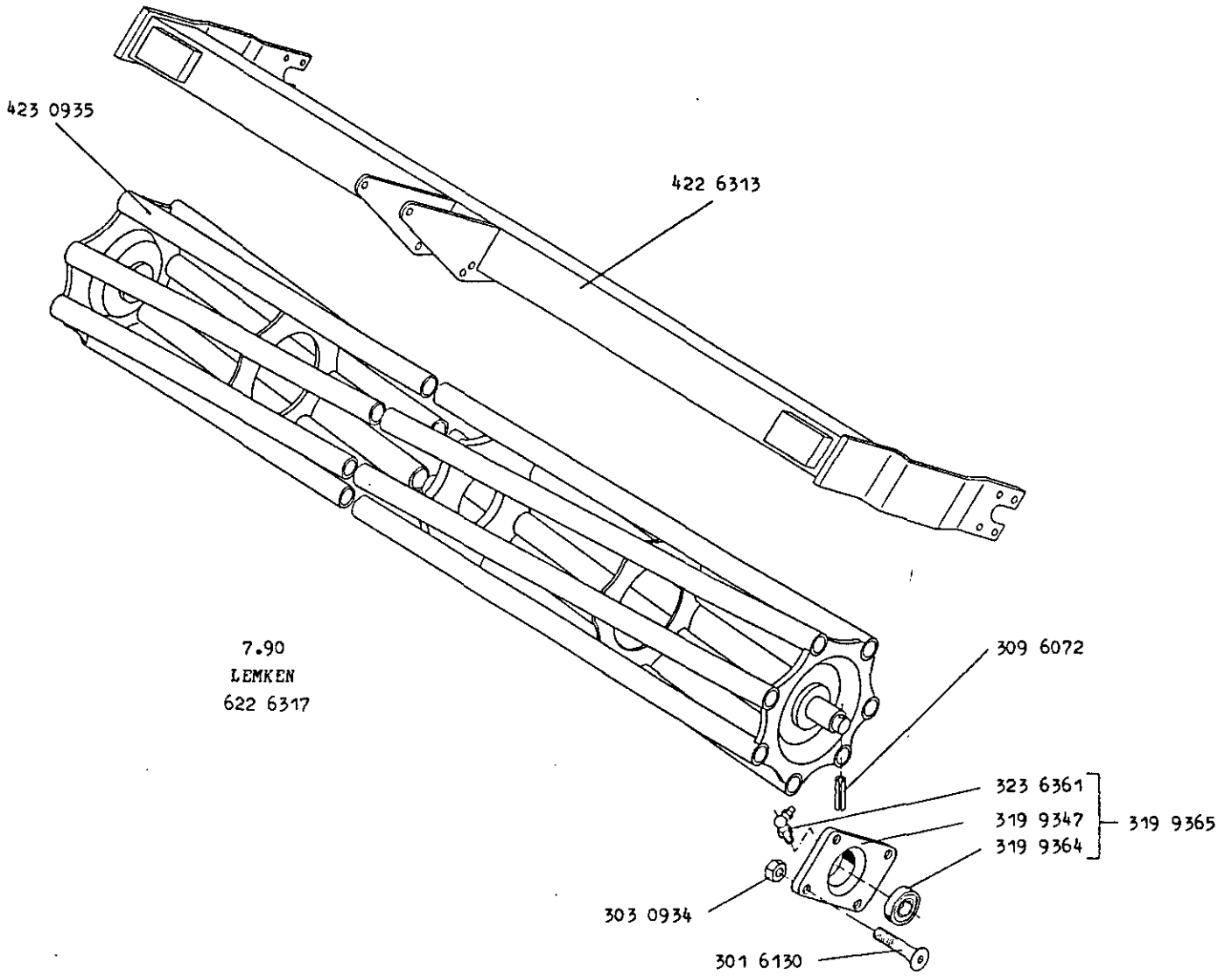
Rohrstabwalze	D 400x195
Tube bar roller	D 400x195
Rouleau cages	D 400x195

622 6310



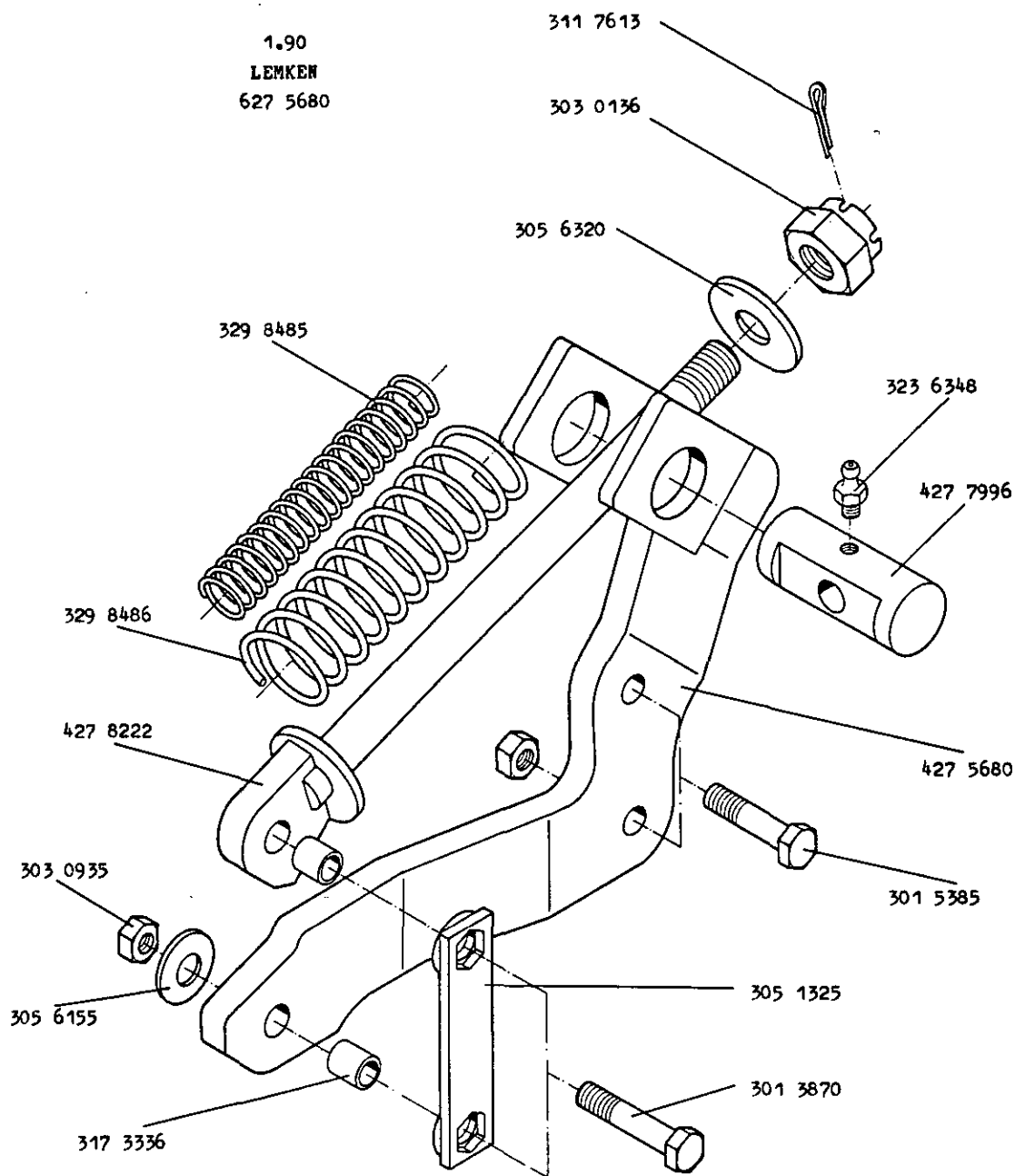
Rohrstabwalze D 540x195
Tube bar roller D 540x195
Rouleau cages D 540x195

622 6317



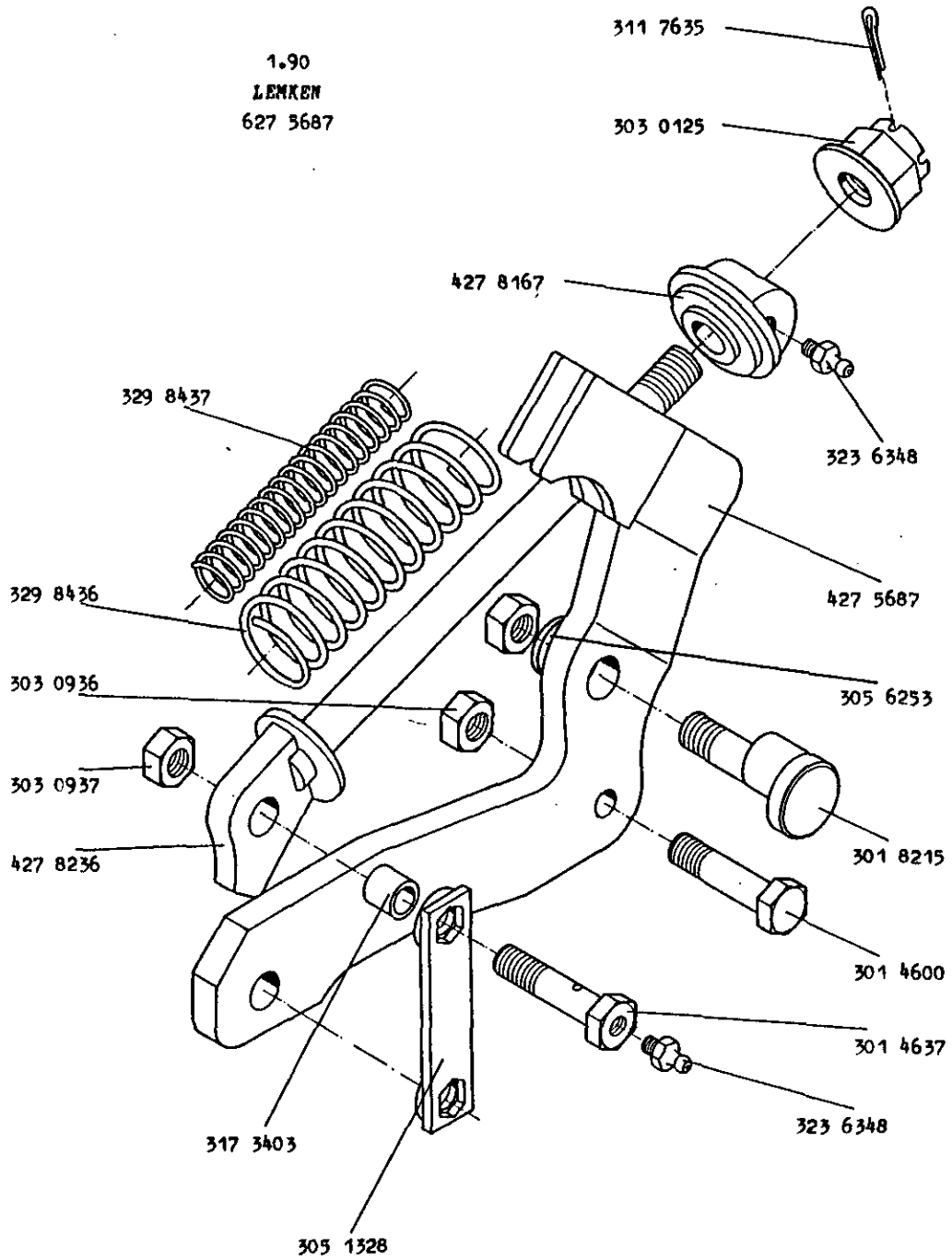
Überlastsicherung	60x18	ACHAT 70	SMARAGD
Overload saftey device	60x18	ACHAT 70	SMARAGD
Securite "NON-STOP"	60x18	ACHAT 70	SMARAGD

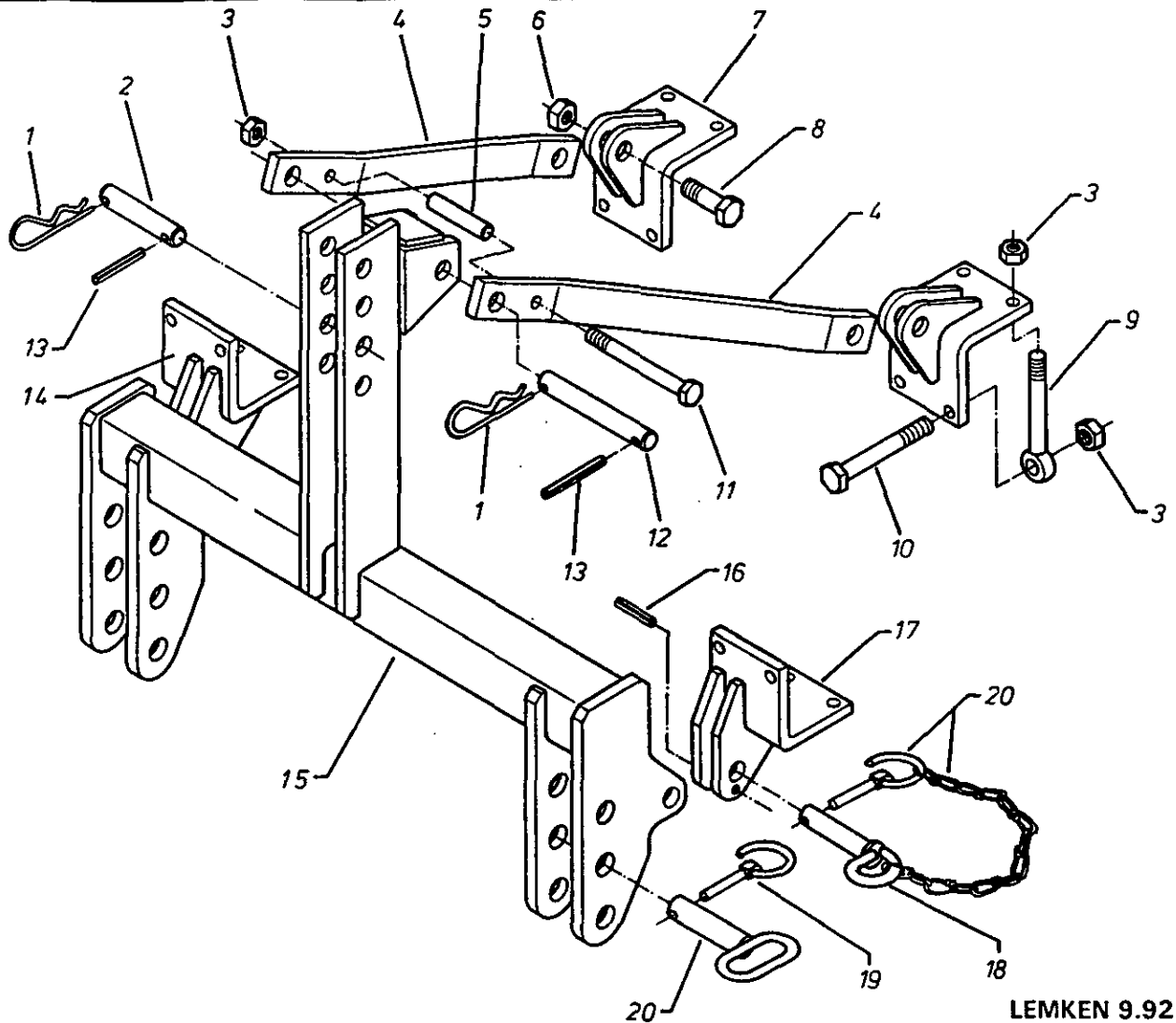
627 5680



Überlastsicherung	100x22 A SMARAGD 90
Overload safety device	100x22 A SMARAGD 90
Securite "NON-STOP"	100x22 A SMARAGD 90

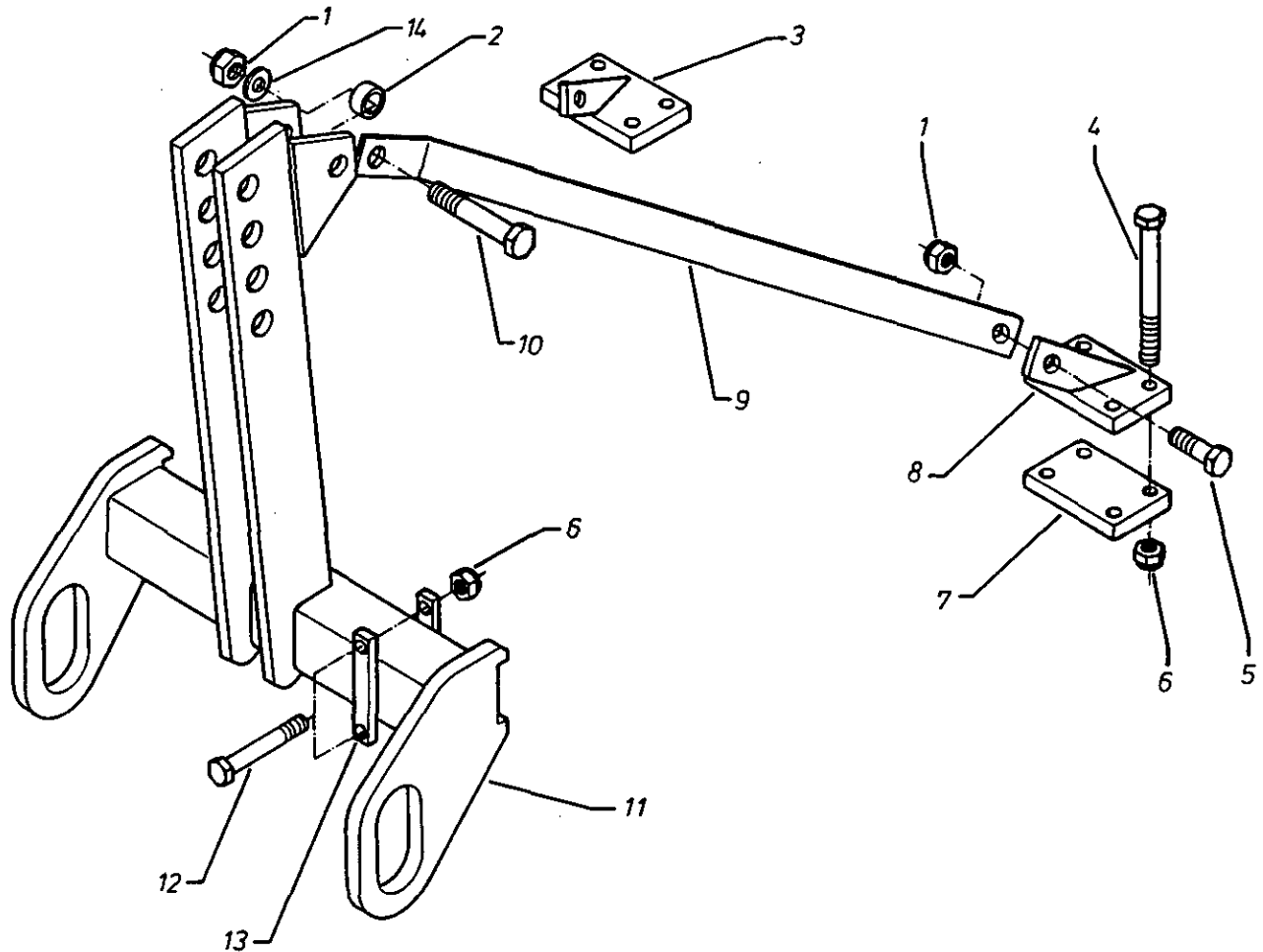
627 5687





LEMKEN 9.92

Pos.	Art.-Nr.	Stk.	Artikeltext	Description	Texte d'article	Dimension
1	311 8605	4	FEDERSTECKER	R-PIN/SPRING PIN/CLIP	GOUPILLE A RESSORT	5 DIN 11024
2	313 7812	1	OBERLENKERBOLZEN	TOP LINK PIN	BOUL.DE BRAS SUP.	KAT II D 25,4x140
3	303 0935	17	SICHERUNGSMUTTER	SELFLOCKING NUT	ECROU DE SURETE	NM 16 DIN 985-8
4	440 3504	2	STREBE	SUPPORT	SUPPORT/CONTREF.	60x20x888
5	317 6802	1	RÖHRCHEN	PIPE/TUBE	TUBE/BAGUE	D 26,9x5x110
6	303 0937	2	SICHERUNGSMUTTER	SELFLOCKING NUT	ECROU DE SURETE	NM 24 DIN 985-8
7	440 4656	2	KONSOLE	BRACKET/CARRIER	CONSOLE	90x90 D24,25/21
8	301 4633	2	SCHRAUBE DIN 933	SCREW/SET SCREW D.933	VIS 6-PANS DIN 933	M 24x70 8.8
9	301 0860	8	AUGENSCHRAUBE VERZ.	EYE BOLT	BOULON D'OEIL	BM16x150 D2=16.1 8.8
10	301 4085	8	SCHRAUBE DIN 931 VERZ.	BOLT CAD. DIN 931	VIS 6-PANS CAD.931	M 16x150 8.8
11	301 4117	1	SCHRAUBE DIN 931	BOLT DIN 931	VIS 6-PANS DIN 931	M 16x170 8.8
12	313 7809	1	BOLZEN	BOLT/PIN/PIVOT PIN	AXE/BOULON	D 24x210/BB 162
13	309 7000	2	SPANNHÜLSE	EXPANSION BUSH	Goup. de serrage	8x50 DIN 1481 CH.8
14	440 4654	1	KONSOLE	BRACKET/CARRIER	CONSOLE	SMARAGD 90 FAB RE.
15	440 8352	1	FRONTANBAUBOCK	FRONT LINKAGE	ATTELAGE AVANT	SMARAGD
16	309 6074	2	SPANNHÜLSE	EXPANSION BUSH	Goup. de serrage	8x60 DIN 1481
17	440 4655	1	KONSOLE	BRACKET/CARRIER	CONSOLE	SMARAGD 90 FAB LI.
18	313 8150	2	BOLZEN MIT GRIFF	PIN WITH GRIP	BOULON AVEC MANCHE	D 25x96/GB 79,5
19	311 9302	2	KLAPPSTIFT	SECURING PIN	Goup. de securite	12x60 MM
20	313 8230	2	UNTERLENKERBOLZEN	LOWER LINK BOLT/PIN	BOU.DE BRAS INFER.	KAT 2
21	311 9295	2	KLAPPSTIFT	SECURING PIN	Goup. de securite	9,5 mit Kette
	640 8352		FRONTANBAUBOCK	FRONT LINKAGE	ATTELAGE AVANT	SMARAGD 90

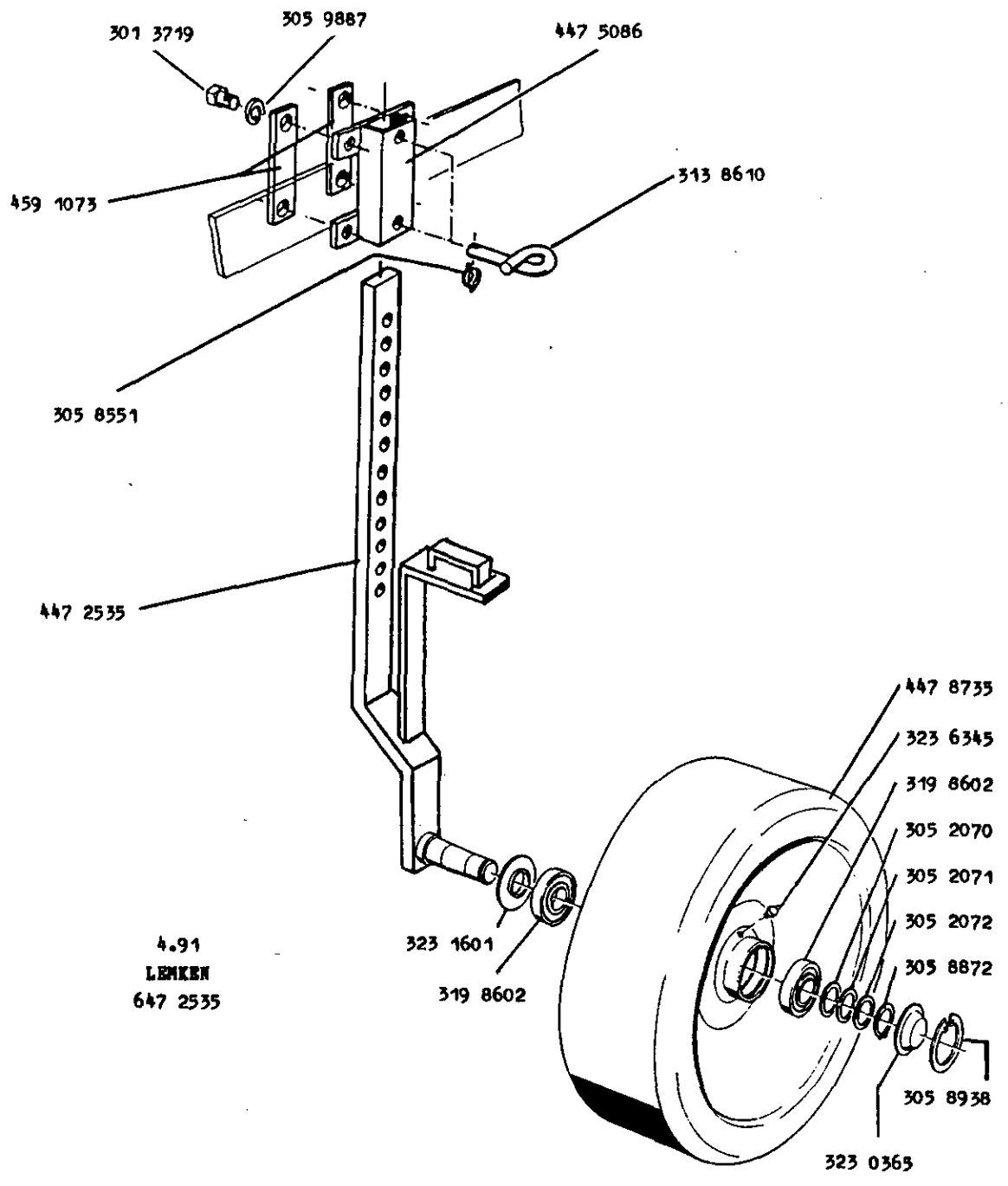


LEMKEN 10.92

Pos.	Art.-Nr.	Stk.	Artikeltext	Description	Texte d'article	Dimension
1	303 0937	3	SICHERUNGSMUTTER	SELFLOCKING NUT	ECROU DE SURETE	NM 24 DIN 985-8
2	305 6530	1	SCHEIBE	WASHER	BAGUE/RONDELLE	D 55/24,5x30
3	440 4650	1	KONSOLE	BRACKET/CARRIER	CONSOLE	140x90x20 70GRD
4	301 4085	8	SCHRAUBE DIN 931 VERZ.	BOLT CAD. DIN 931	VIS 6-PANS CAD.931	M 16x150 8.8
5	301 4633	2	SCHRAUBE DIN 933	SCREW/SET SCREW D.933	VIS 6-PANS DIN 933	M 24x70 8.8
6	303 0935	12	SICHERUNGSMUTTER	SELFLOCKING NUT	ECROU DE SURETE	NM 16 DIN 985-8
7	459 9310	2	KLEMPPLATTE	CLAMPING PLATE	PLAQUE DE SERRAGE	140x20x90 2x106D24,5
8	440 4651	1	KONSOLE	BRACKET/CARRIER	CONSOLE	140x90x20 70GRD
9	440 1197	2	STREBE	SUPPORT	SUPPORT/CONTREF.	50x15x960 1x910
10	301 4720	1	SCHRAUBE DIN 931 GEK.	BOLT DIN 931 SHORTEN.	VIS 6-PANS RACCOU.	M 24x150-8.8 180 LG
11	440 8370	1	DREIPUNKTTURM	HEADSTOCK	TETE	LFE_SMARAGD 3.80 S
12	301 5410	4	SCHRAUBE DIN931 VERZ.	BOLT CAD. DIN 931	VIS 6-PANS CAD.931	M 16x160 8.8
13	459 1078	4	BRÜCKE	CLAMP PLATE/SHACKLE	PLAQUE DE FIXATION	40x15x140 1x97
14	305 6274	1	SCHEIBE	WASHER	BAGUE/RONDELLE	D 50/25x8
	640 8370		DREIPUNKTTURM	HEADSTOCK	TETE	LFE-SMARAGD 3.80 S

Stützrad D 500x140
 Depth wheel D 500x140
 Roue de support D 500x140

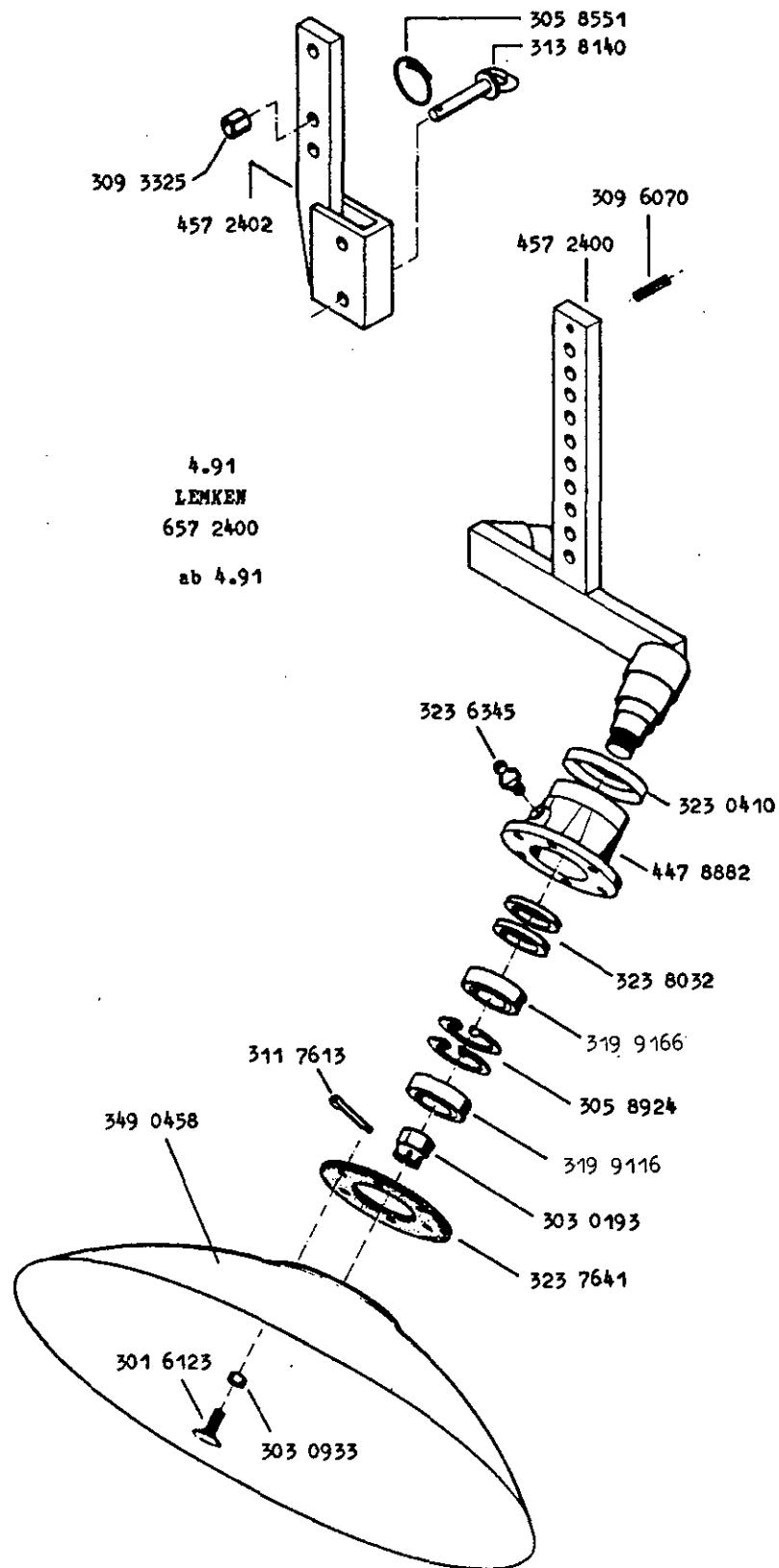
647 2535



4.91
 LEMKEN
 647 2535

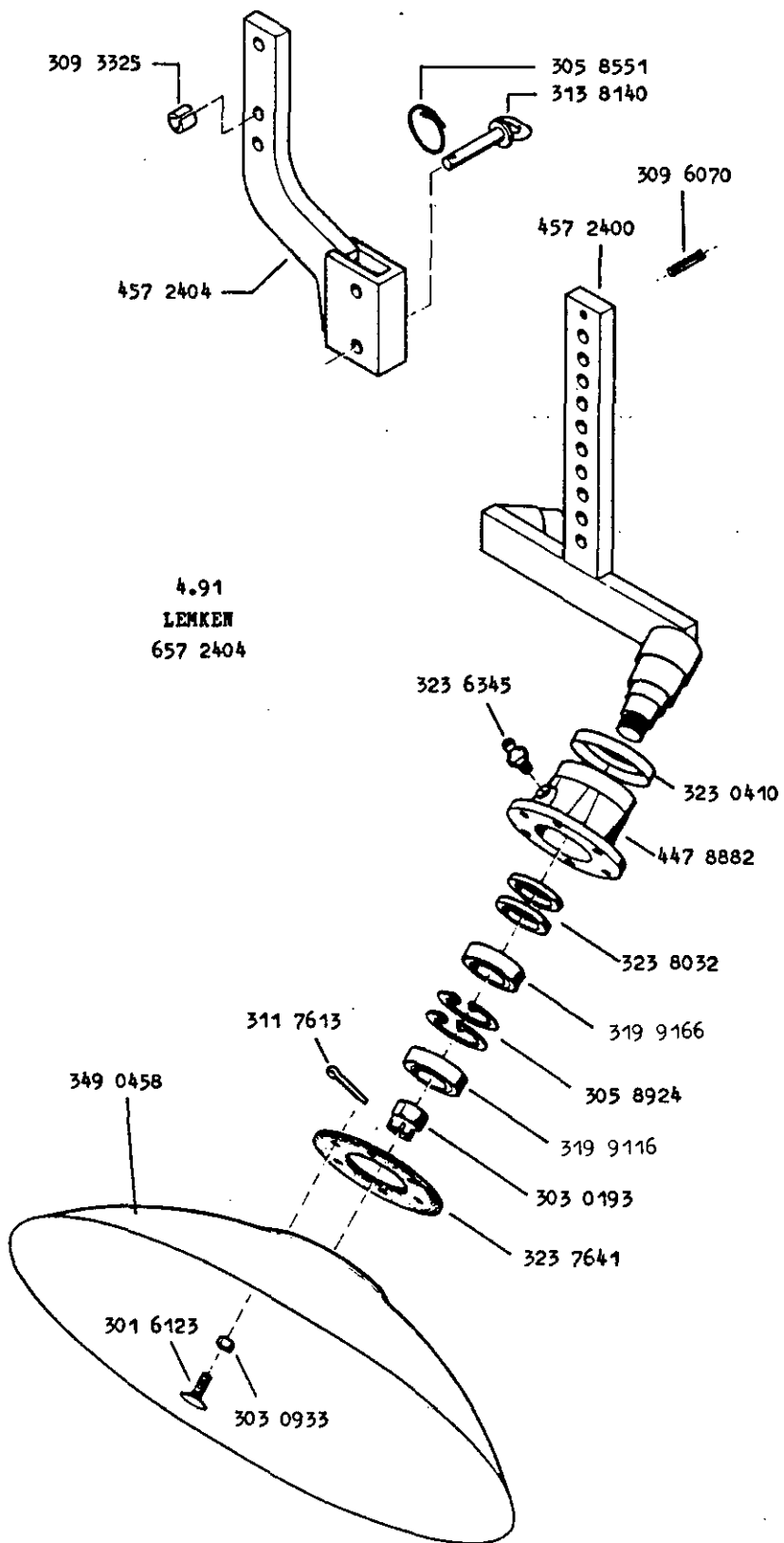
Hohlscheibe	D 450	SMARAGD
Concave disc	D 450	SMARAGD
Disque concave	D 450	SMARAGD

657 2400



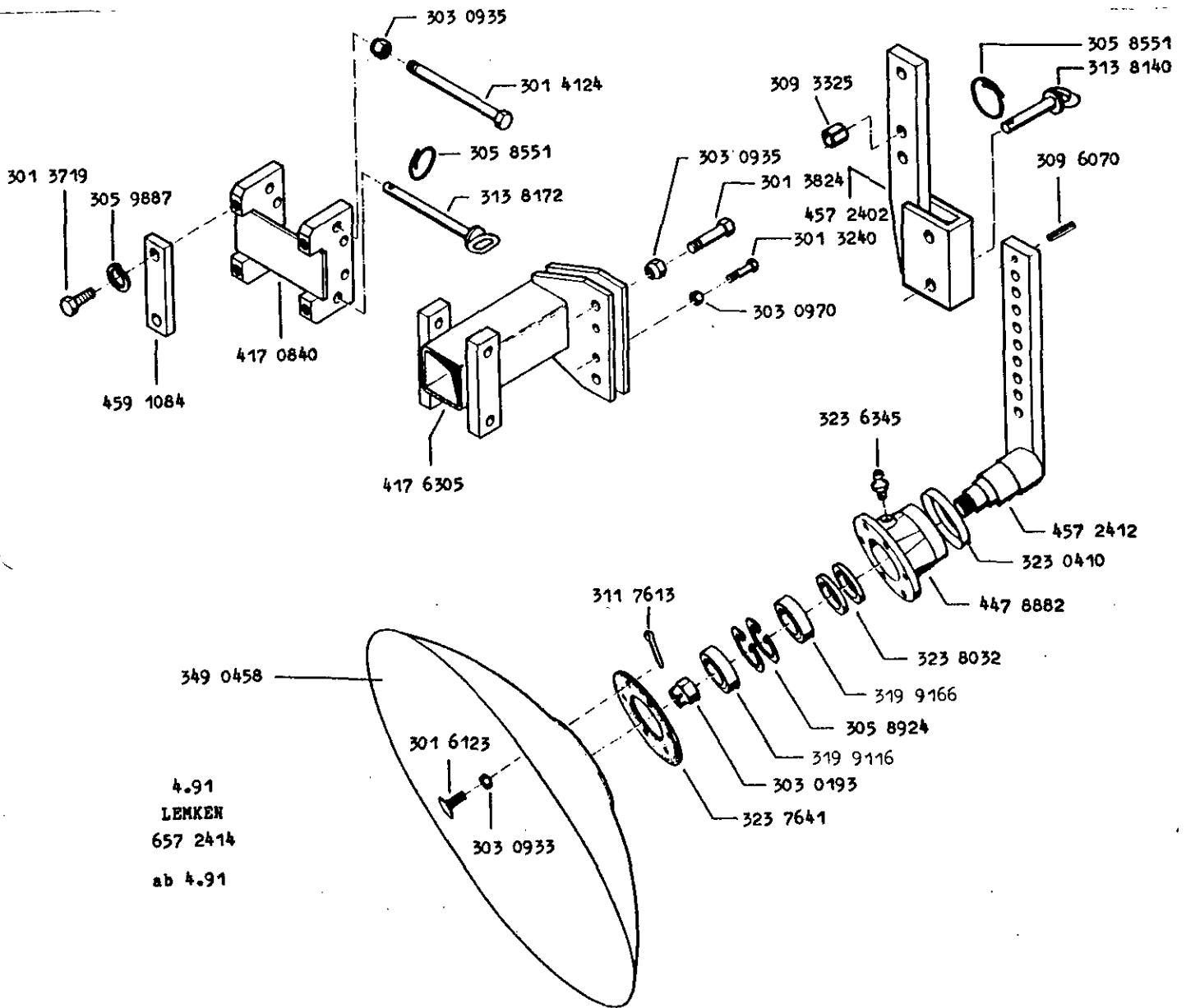
Hohlscheibe	D 450 1	SMARAGD
Concave disc	D 450 1	SMARAGD
Disque concave	D 450 1	SMARAGD

657 2404



Begrenzungsscheibe	D 450 K/rh	SMARAGD
Devider disc	D 450 K/rh	SMARAGD
Dique deflecteur	D 450 K/rh	SMARAGD

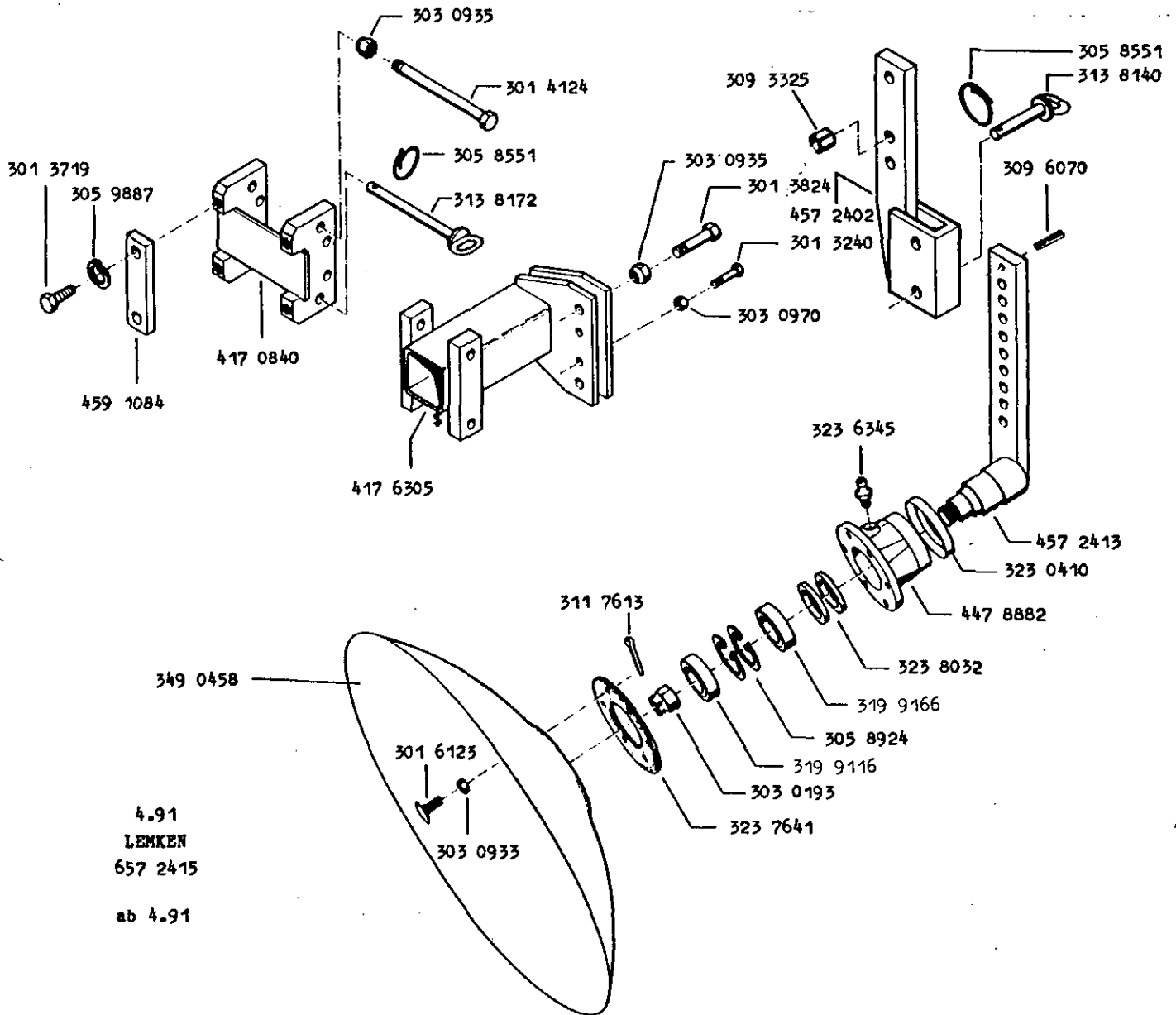
657 2414



4.91
LEMKEN
657 2414
ab 4.91

Begrenzungsscheibe	D 450 K/1h	SMARAGD
Devider disc	D 450 K/1h	SMARAGD
Dique deflecteur	D 450 K/1h	SMARAGD

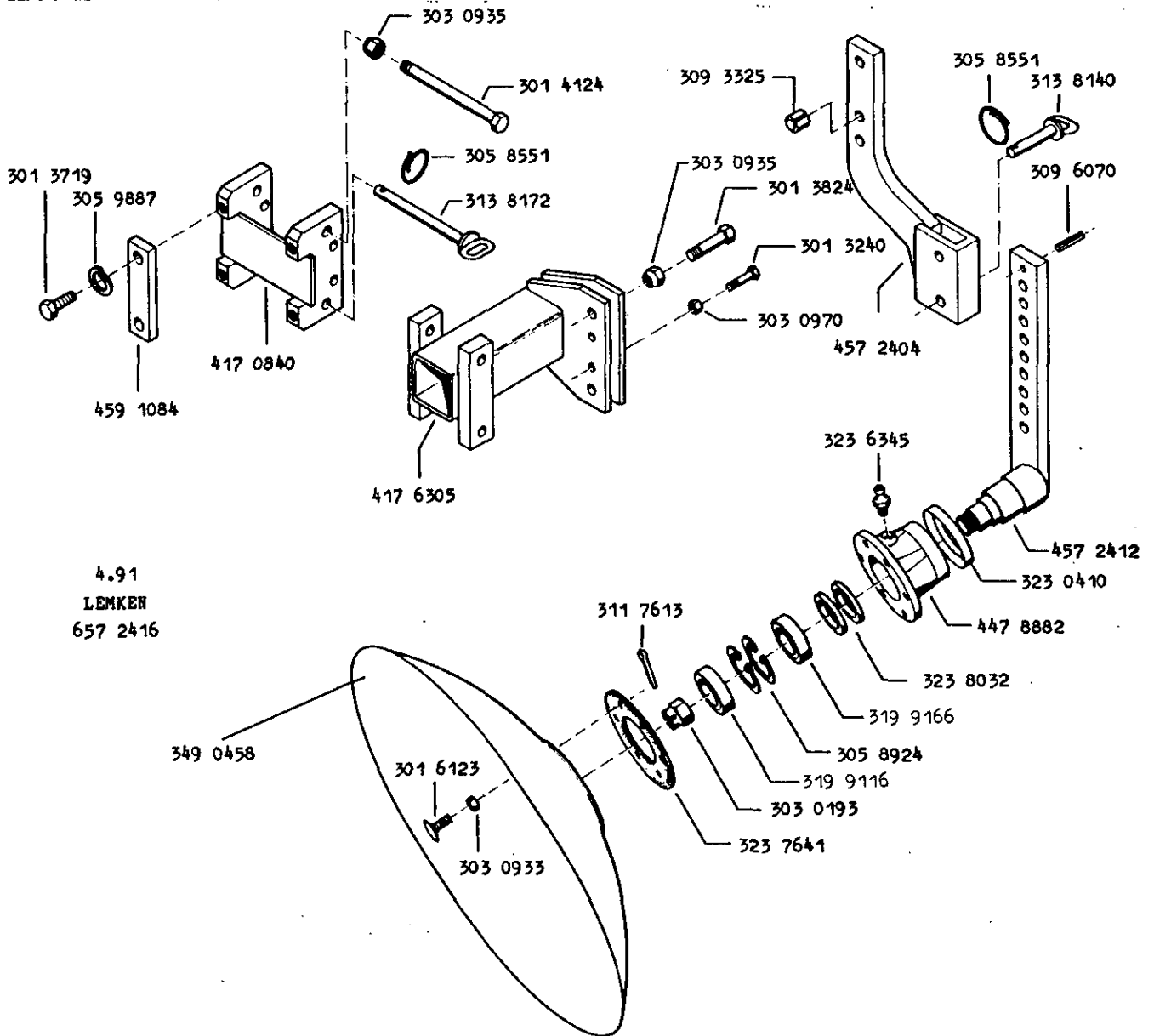
657 2415



4.91
 LEMKEN
 657 2415
 ab 4.91

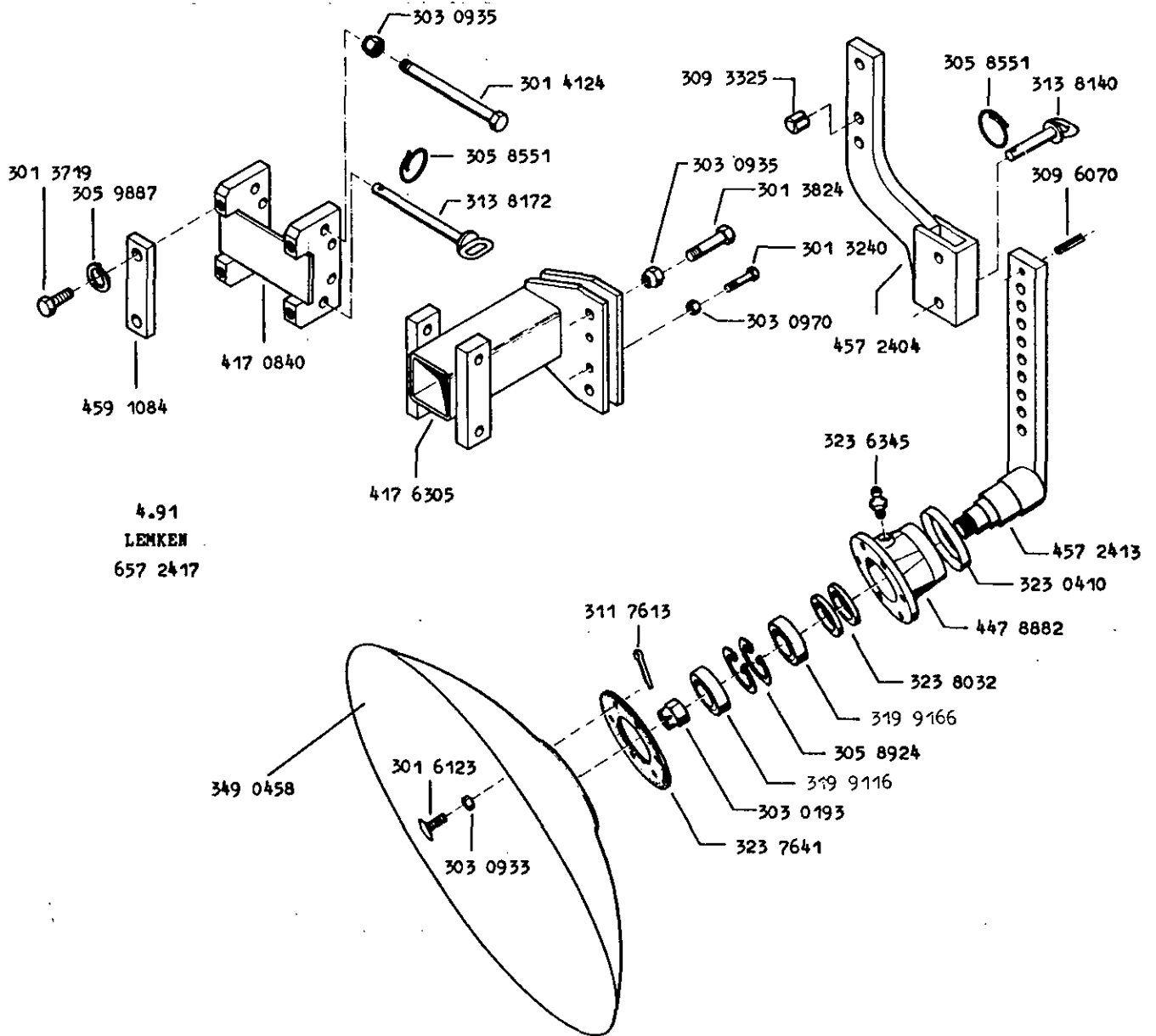
Begrenzungsscheibe	D 450 K/rh/1	SMARAGD
Devider disc	D 450 K/rh/1	SMARAGD
Dique deflecteur	D 450 K/rh/1	SMARAGD

657 2416



Begrenzungsscheibe	D 450 K/1h/1	SMARAGD
Devierer disc	D 450 K/1h/1	SMARAGD
Digue deflecteur	D 450 K/1h/1	SMARAGD

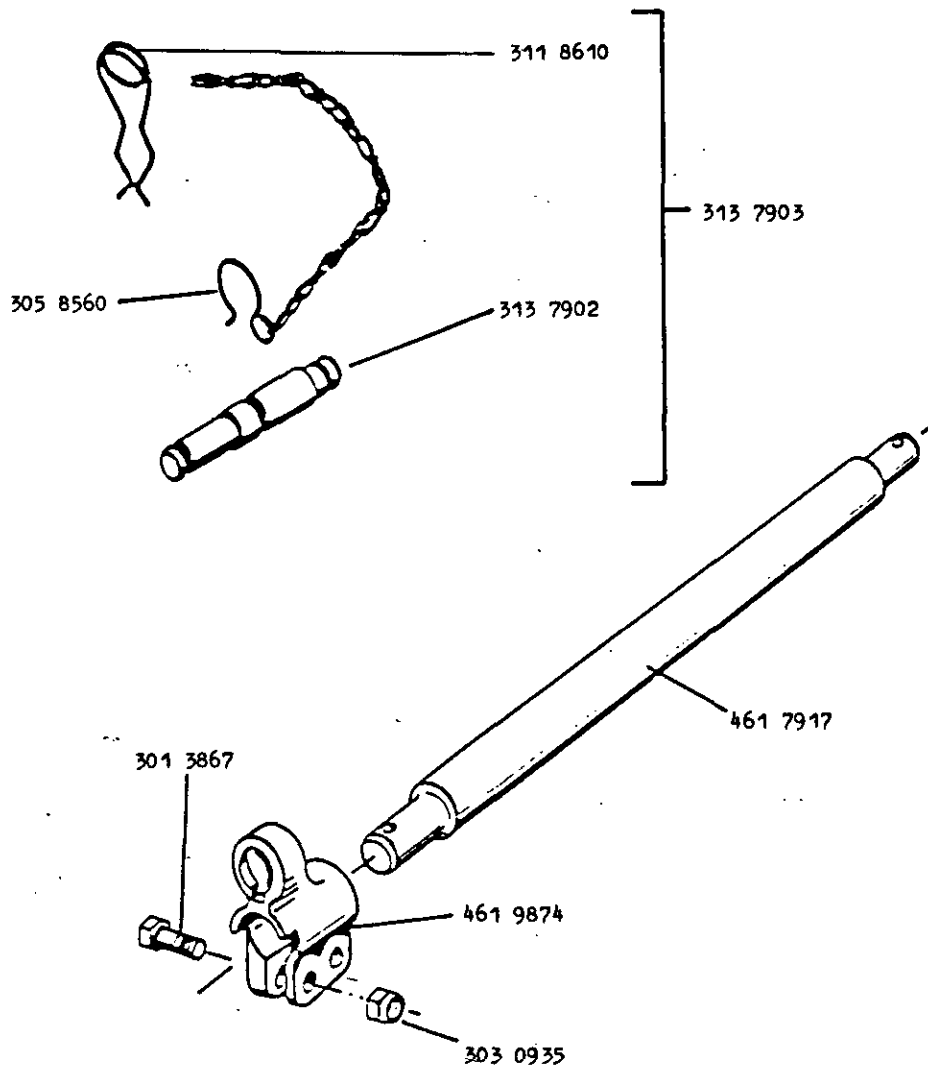
657 2417



Dreipunktanlenkung D 55/68 L2 Z2 02+3-252
Three point link. con. D 55/68 L2 Z2 02+3-252
Attelage trois points D 55/68 L2 Z2 02+3-252

661 1216

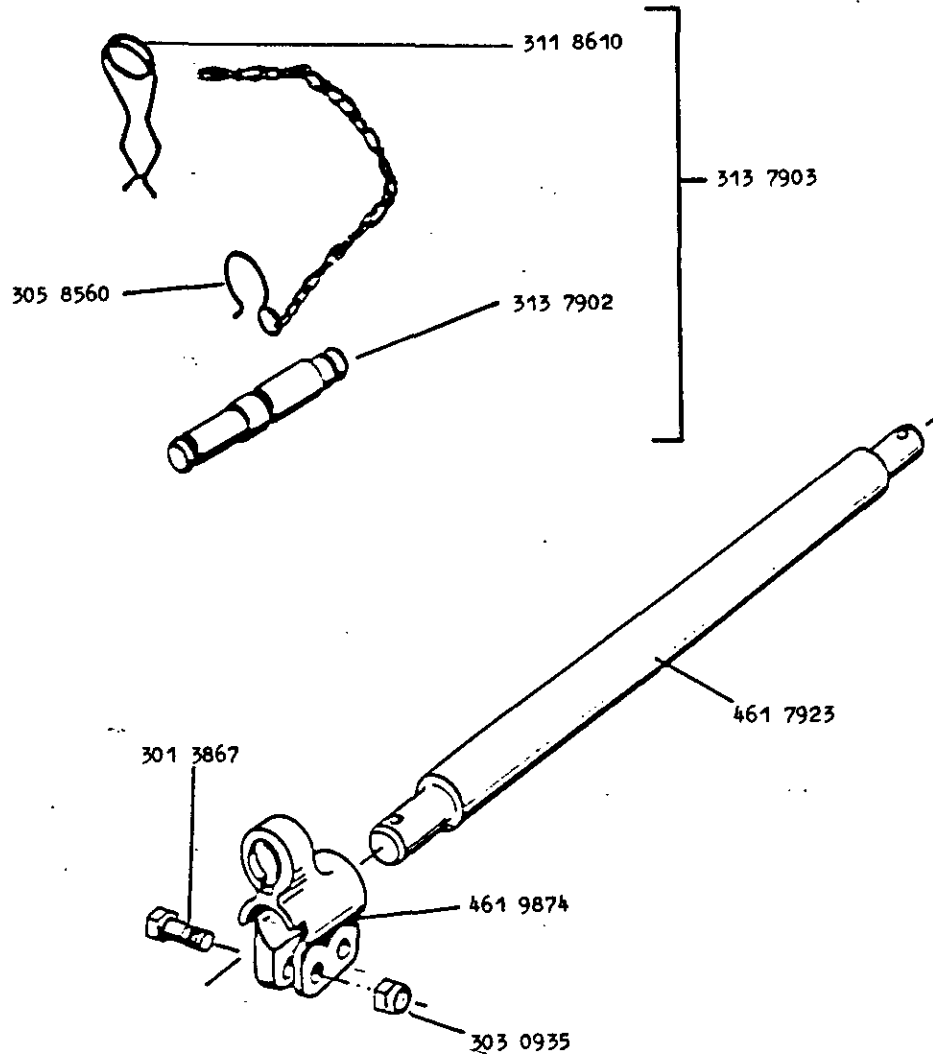
1.90
LENKEN
661 1216



Dreipunktanlenkung D 55/68 L2 Z3 02+3-252
Three point link. con. D 55/68 L2 Z3 02+3-252
Attelage trois points D 55/68 L2 Z3 02+3-252

661 1222

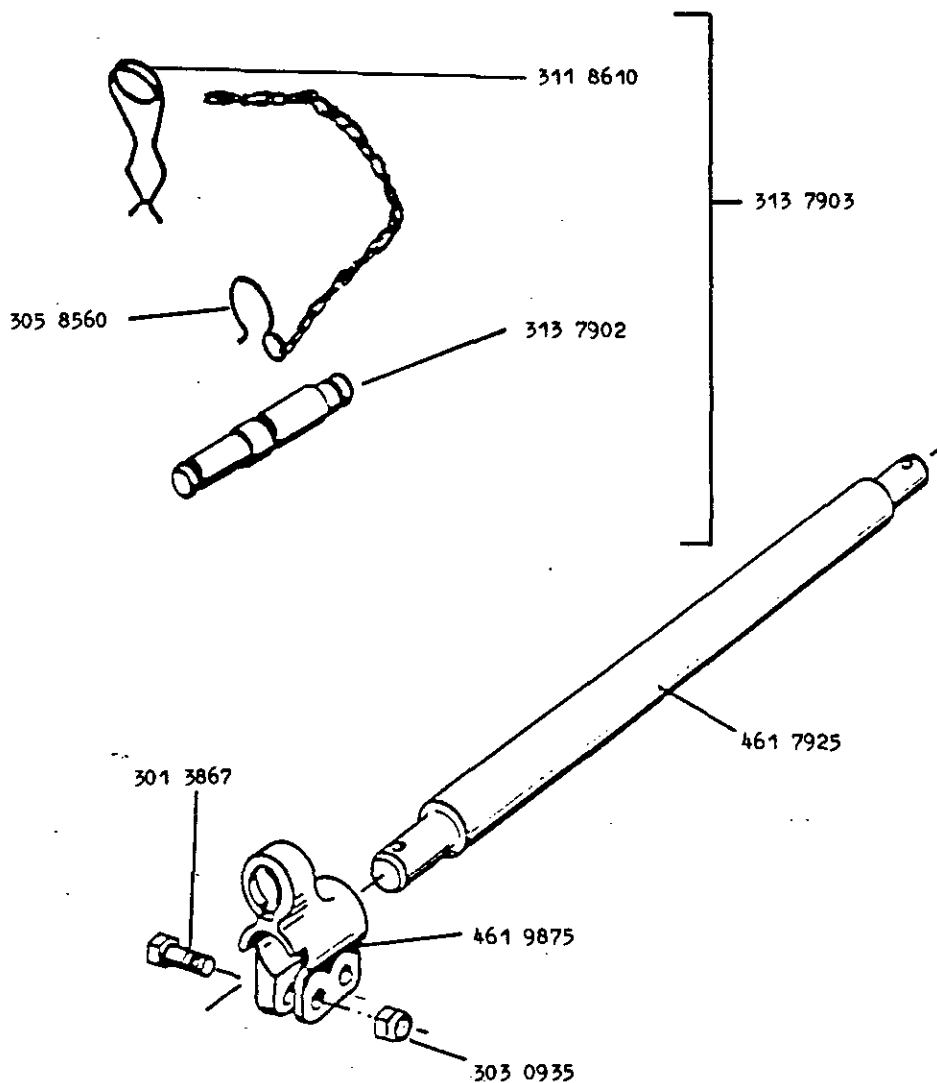
1.90
LEMKEN
661 1222



Dreipunktanlenkung D 68/68 L3 Z3 02+3-252
Three point link. con. D 68/68 L3 Z3 02+3-252
Attelage trois points D 68/68 L3 Z3 02+3-252

661 1241

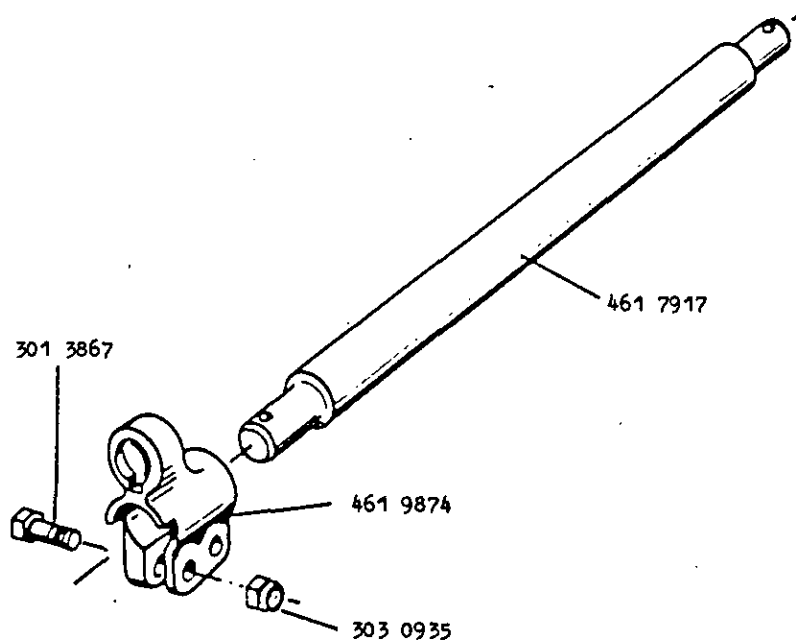
1.90
LEMKEN
661 1241



Unterenlenkeranschluß D 55/68 L2 Z2
Lower link connection D 55/68 L2 Z2
Raccord de bras inférieures D 55/68 L2 Z2

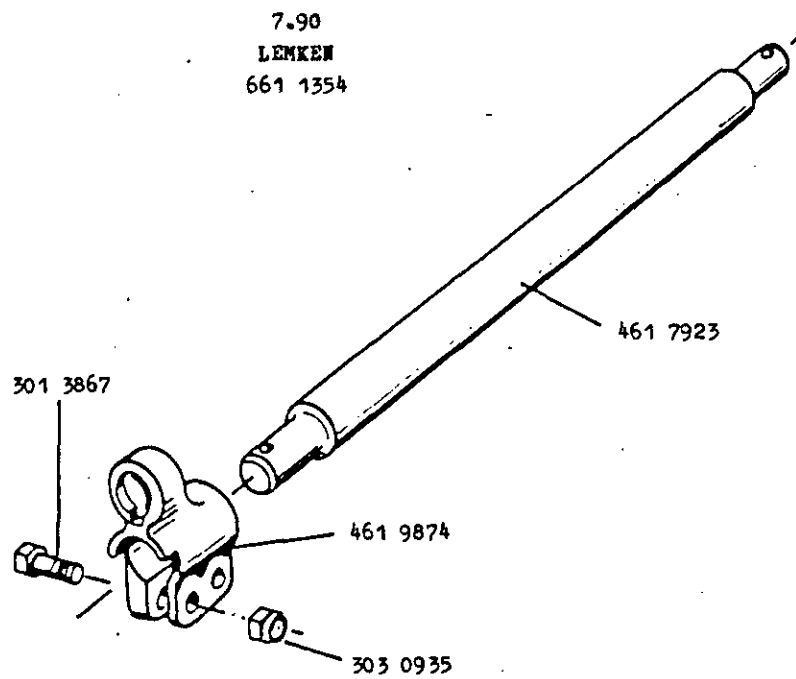
661 1350

7.90
LEMKEN
661 1350



Unterlenkeranschluß D 55/68 L2 Z3
Lower link connection D 55/68 L2 Z3
Raccord de bras inférieures D 55/68 L2 Z3

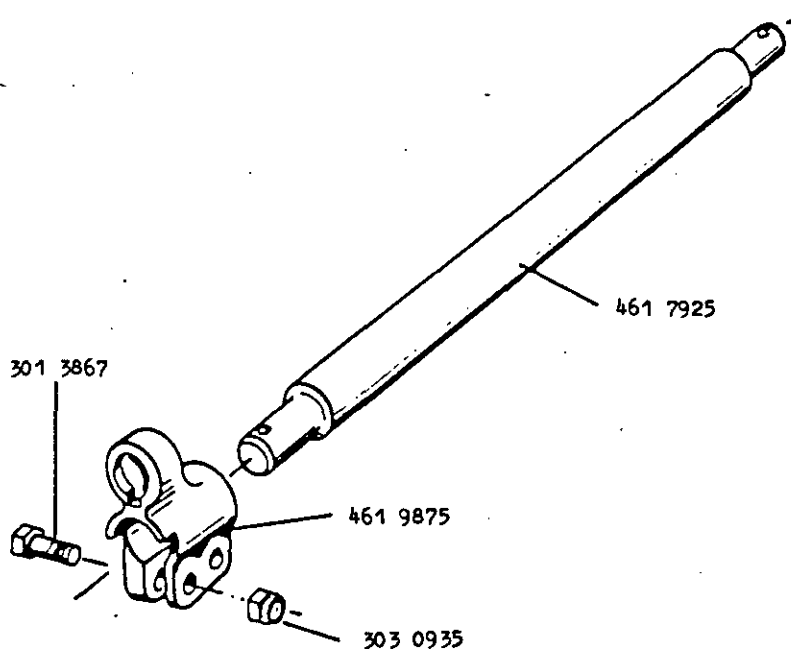
661 1354



Unterenlenkeranschluß	D 68/68 L3 Z3
Lower link connection	D 68/68 L3 Z3
Raccord de bras inférieures	D 68/68 L3 Z3

661 1372

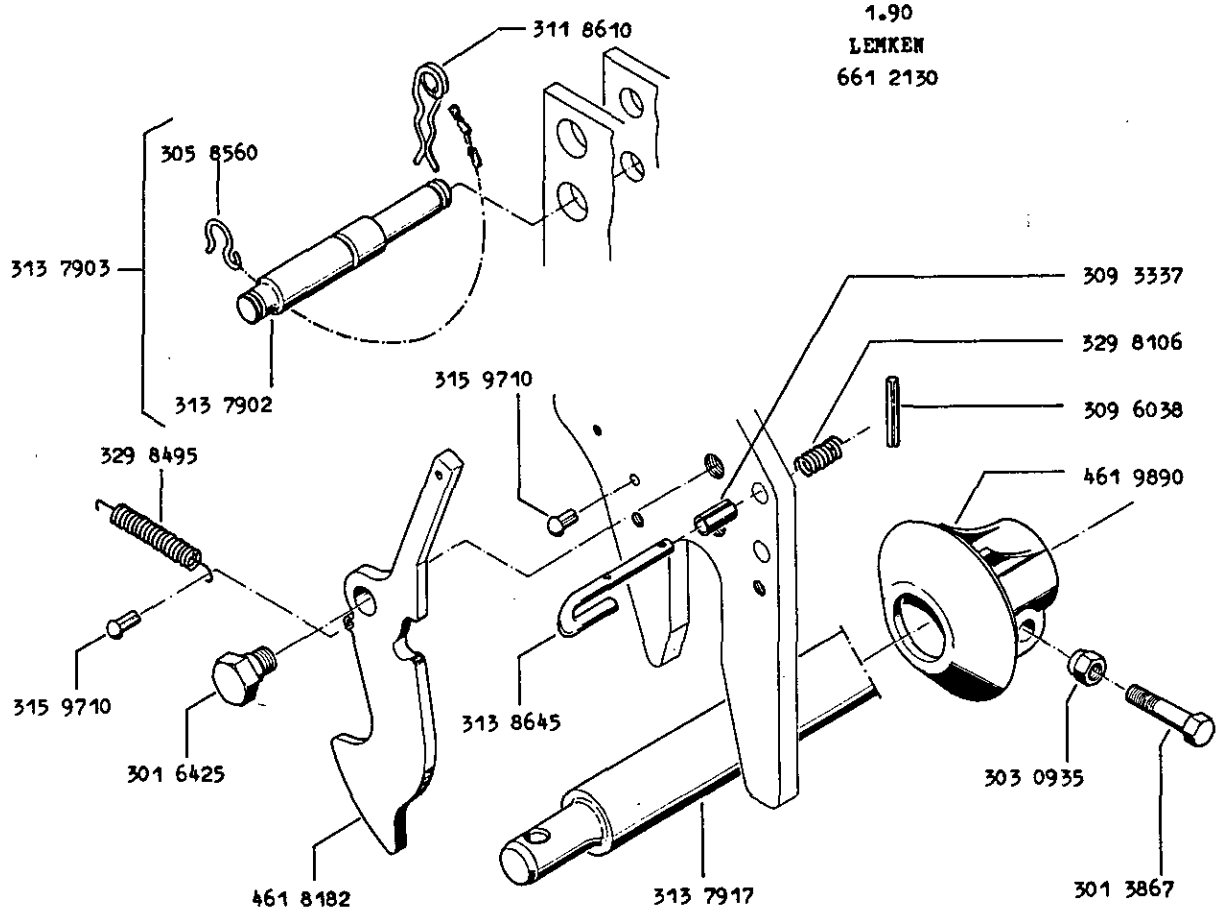
7.90
LEMKEN
661 1372



Dreipunktanlenkung
Three point link. con.
Attelage trois points

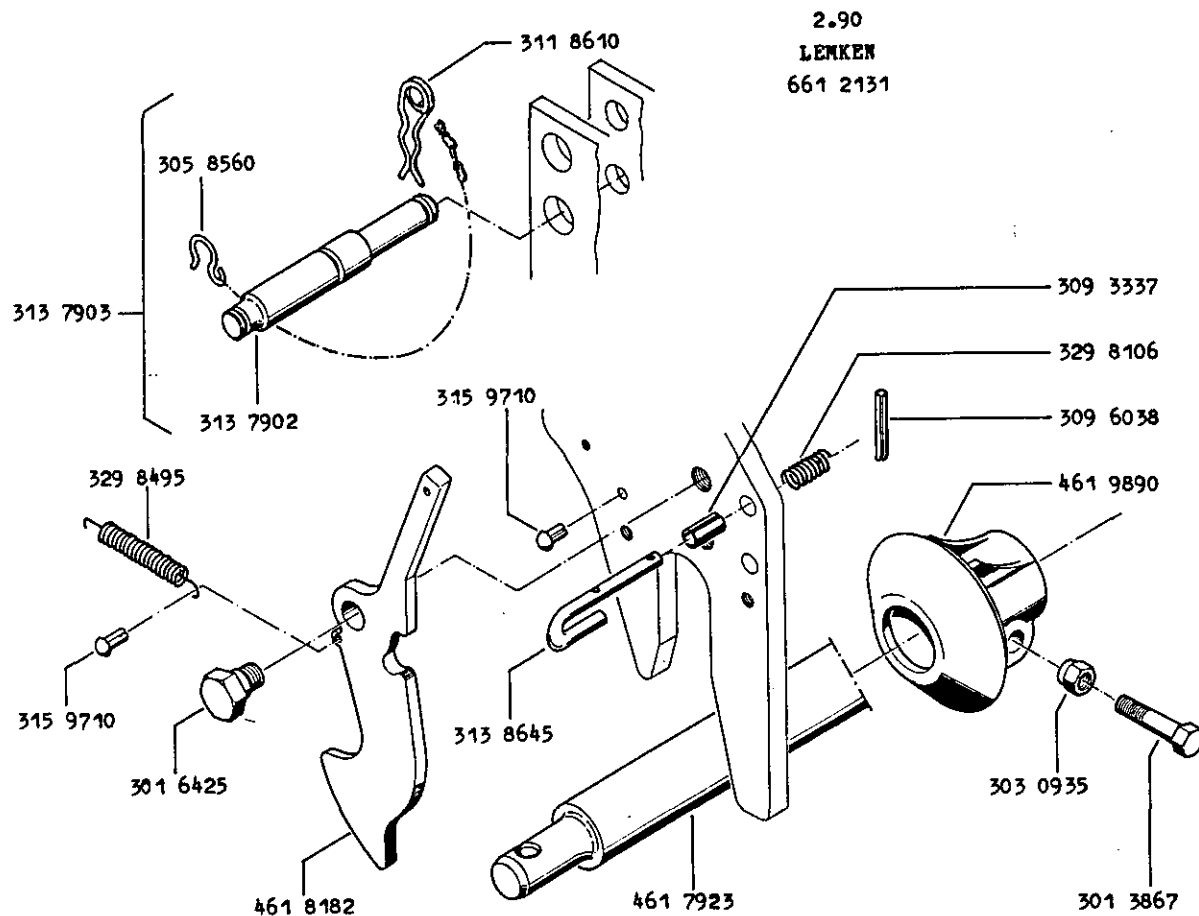
D 55/55 F L2 Z2 02+3-252
D 55/55 F L2 Z2 02+3-252
D 55/55 F L2 Z2 02+3-252

661 2130



Dreipunktanlenkung	D 55/55 F L2 Z3 02+3-252
Three point link. con.	D 55/55 F L2 Z3 02+3-252
Attelage trois points	D 55/55 F L2 Z3 02+3-252

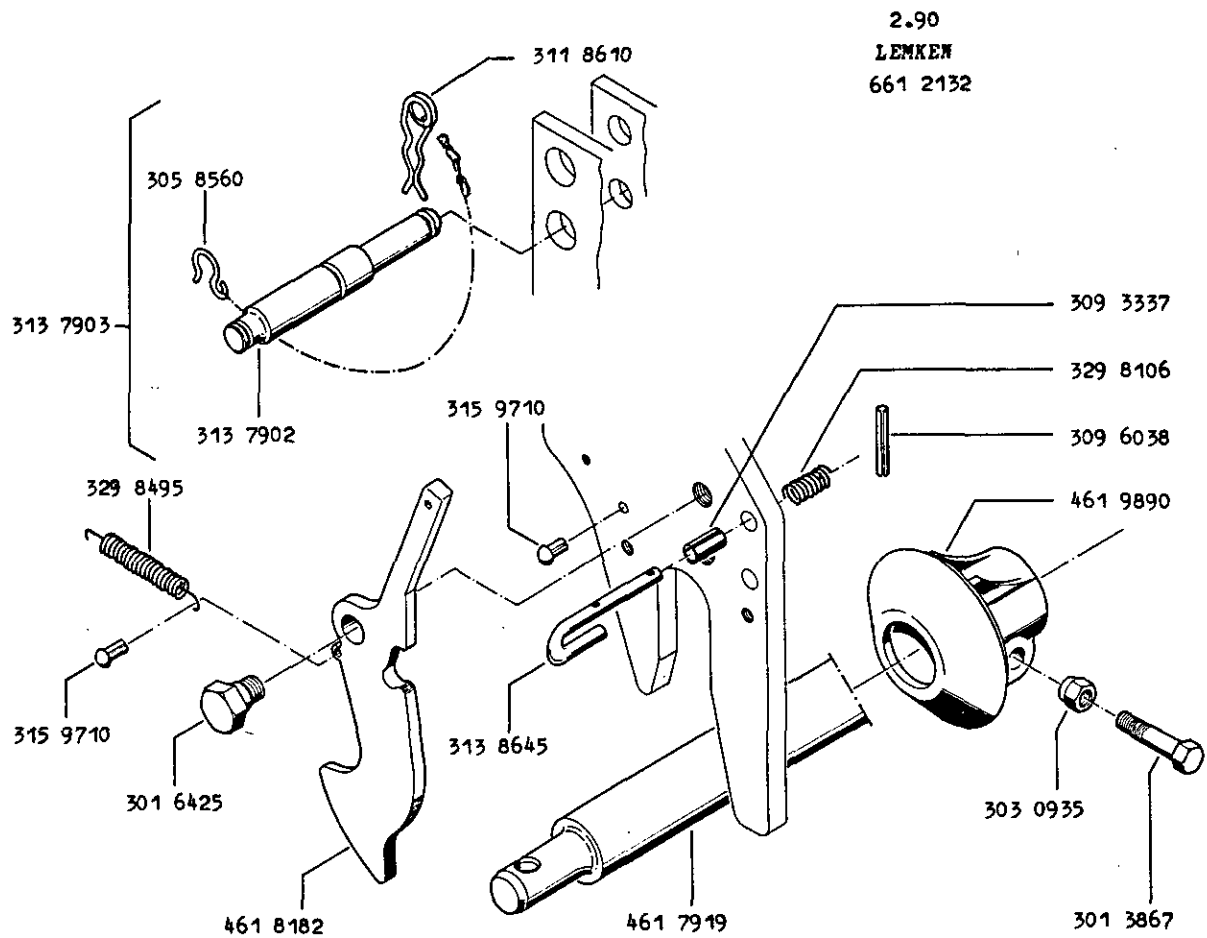
661 2131



Dreipunktanlenkung
Three point link. con.
Attelage trois points

D 55/55 F L3 Z3 02+3-252
D 55/55 F L3 Z3 02+3-252
D 55/55 F L3 Z3 02+3-252

661 2132

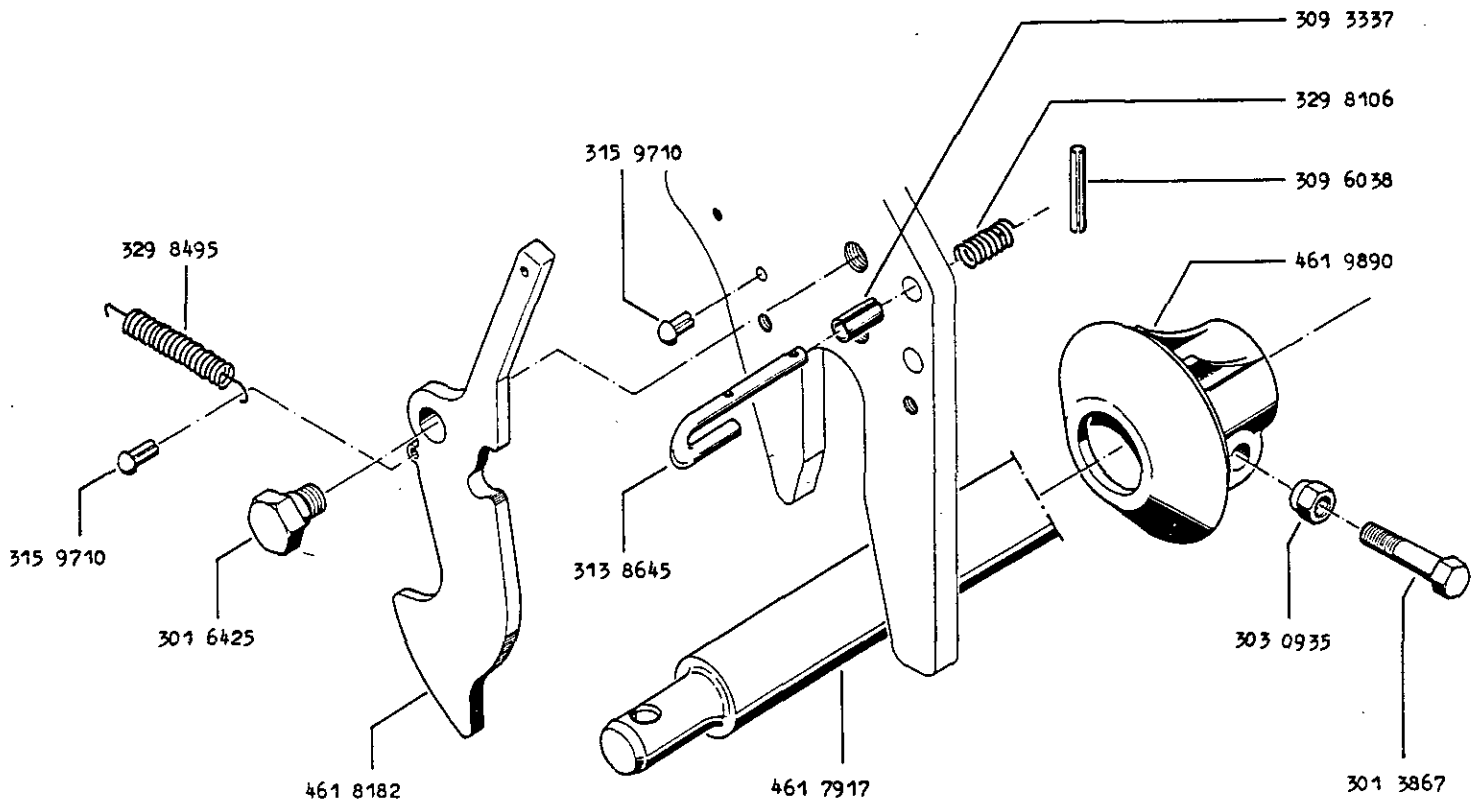


Fangkupplungsanschluß
Lower link quick connection
Attelage rapide

D 55/55/FK L2 Z2
D 55/55/FK L2 Z2
D 55/55/FK L2 Z2

661 2220

7.90
LEMKEN
661 2220

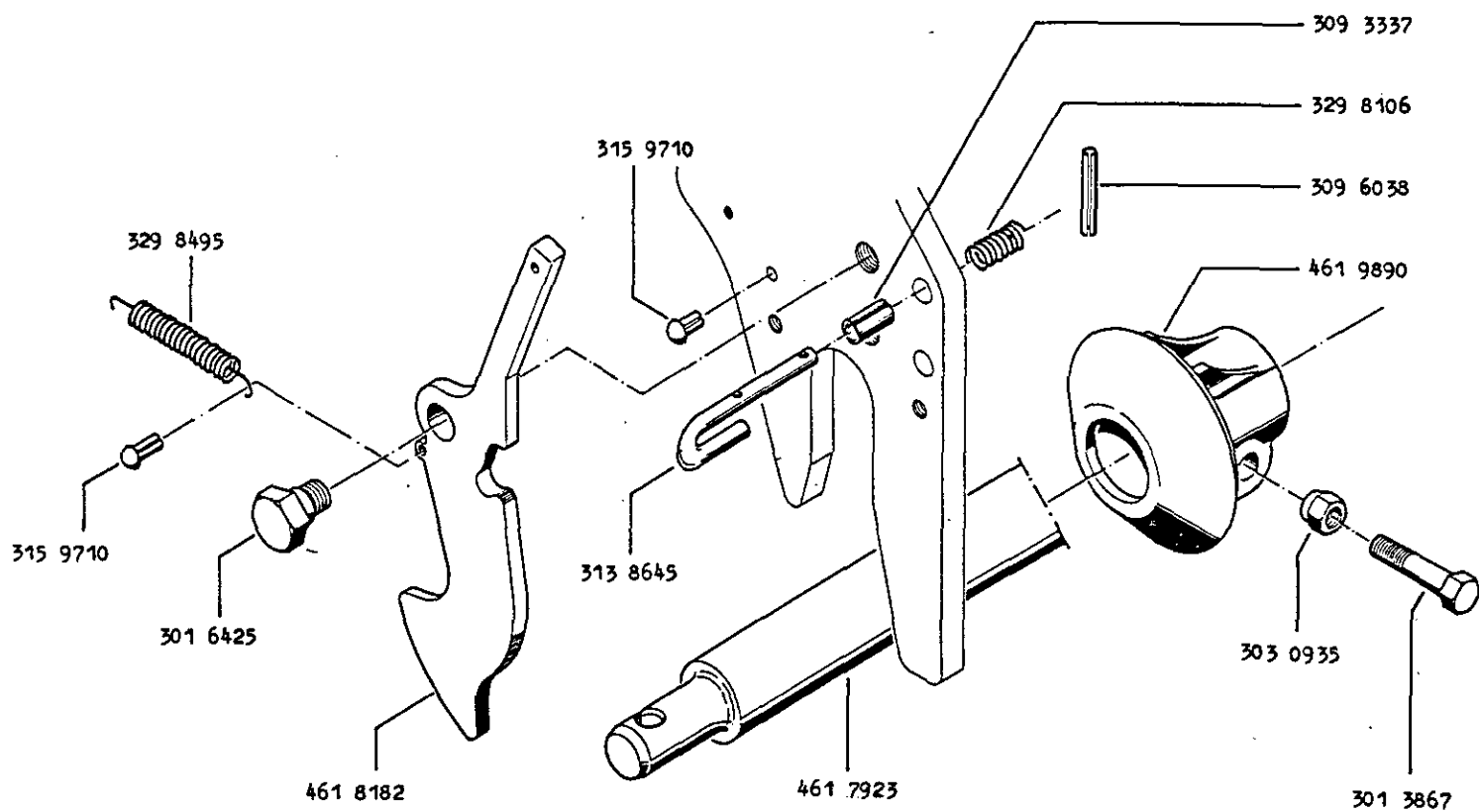


Fangkupplungsanschluß
Lower link quick connection
Attelage rapide

D 55/55/FK L2 Z3
D 55/55/FK L2 Z3
D 55/55/FK L2 Z3

661 2224

7.90
LENKEN
661 2224

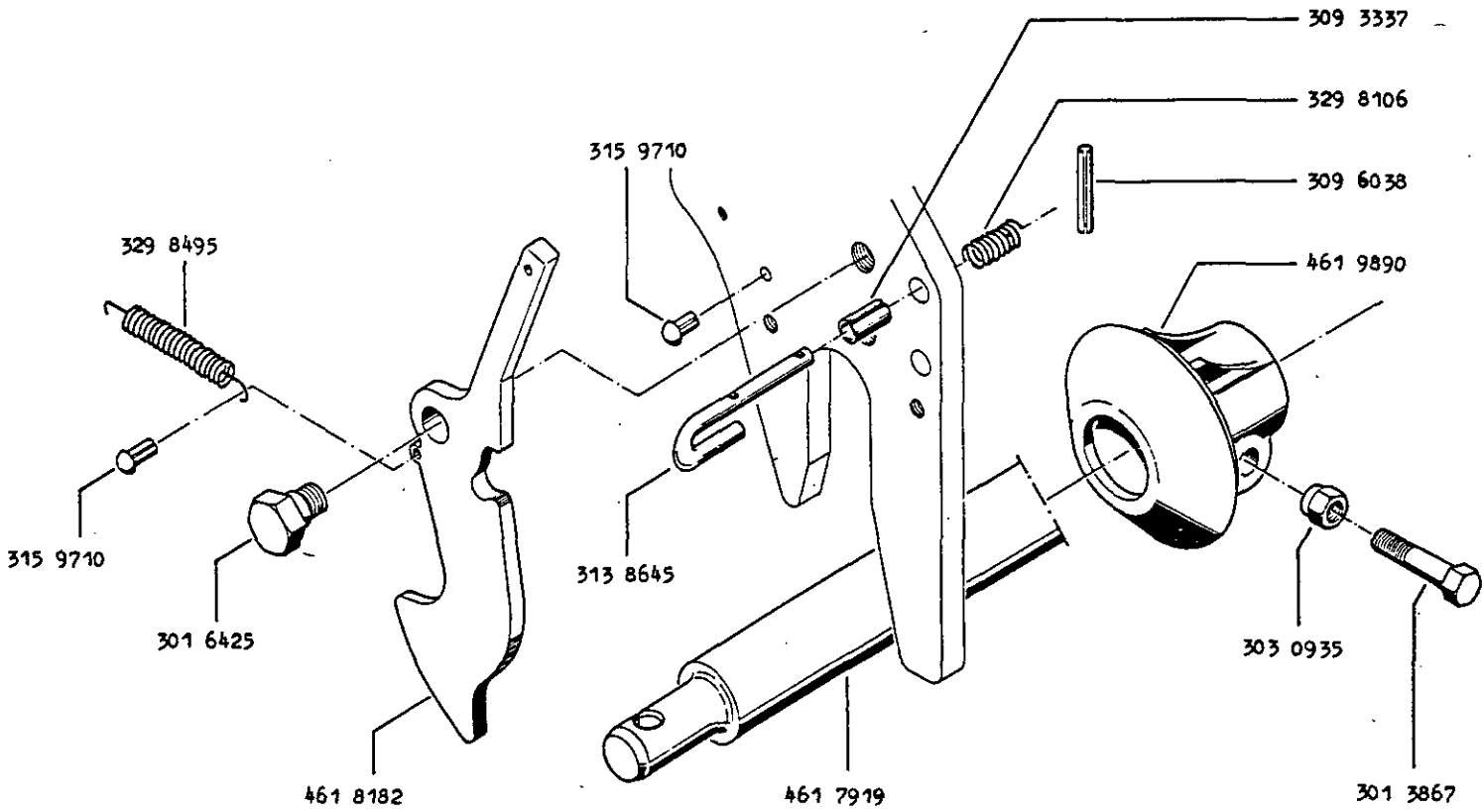


Fangkupplungsanschluß
Lower link quick connection
Attelage rapide

D 55/55/FK L3 Z3
D 55/55/FK L3 Z3
D 55/55/FK L3 Z3

661 2228

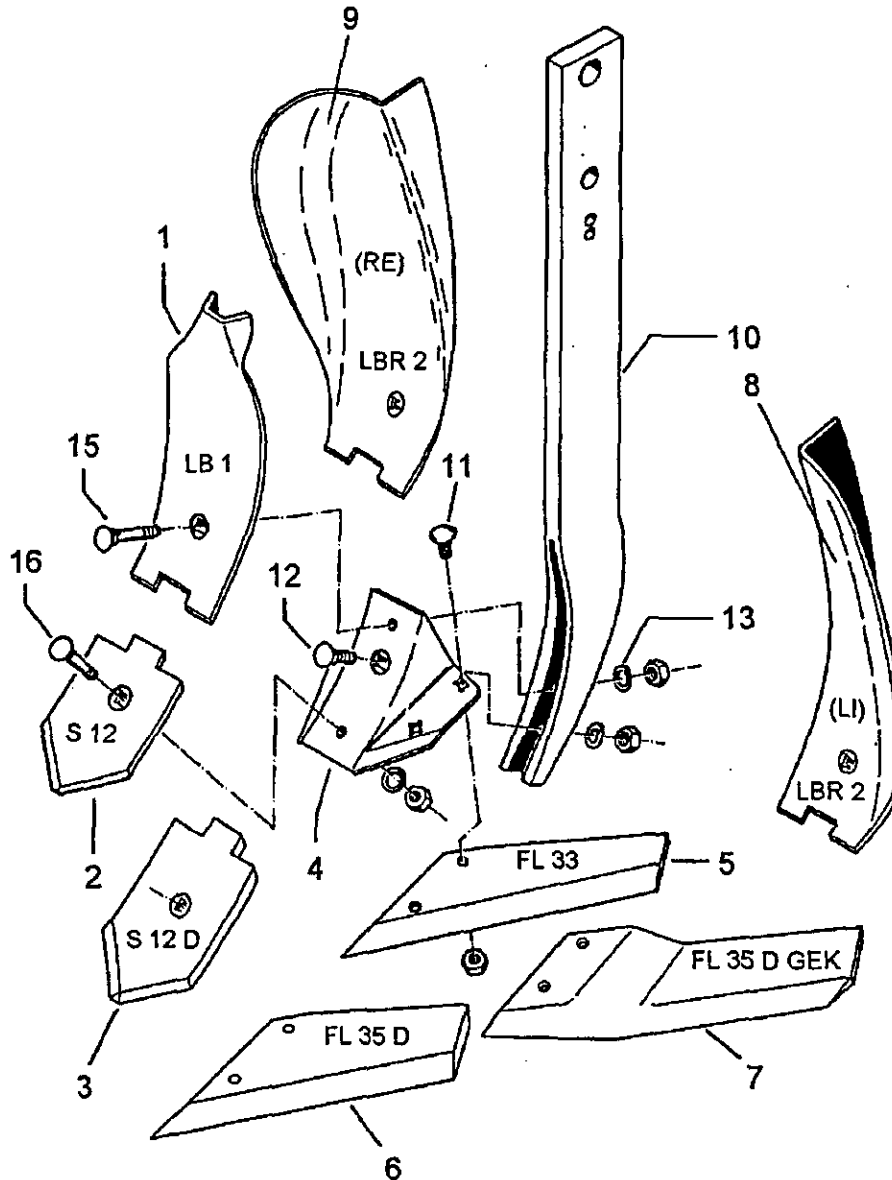
7.90
LENKER
661 2228



ZINKEN MIT FLÜGELSCHARE
TINE WITH WING-SHARES
DENT AVEC SOCS A AILE

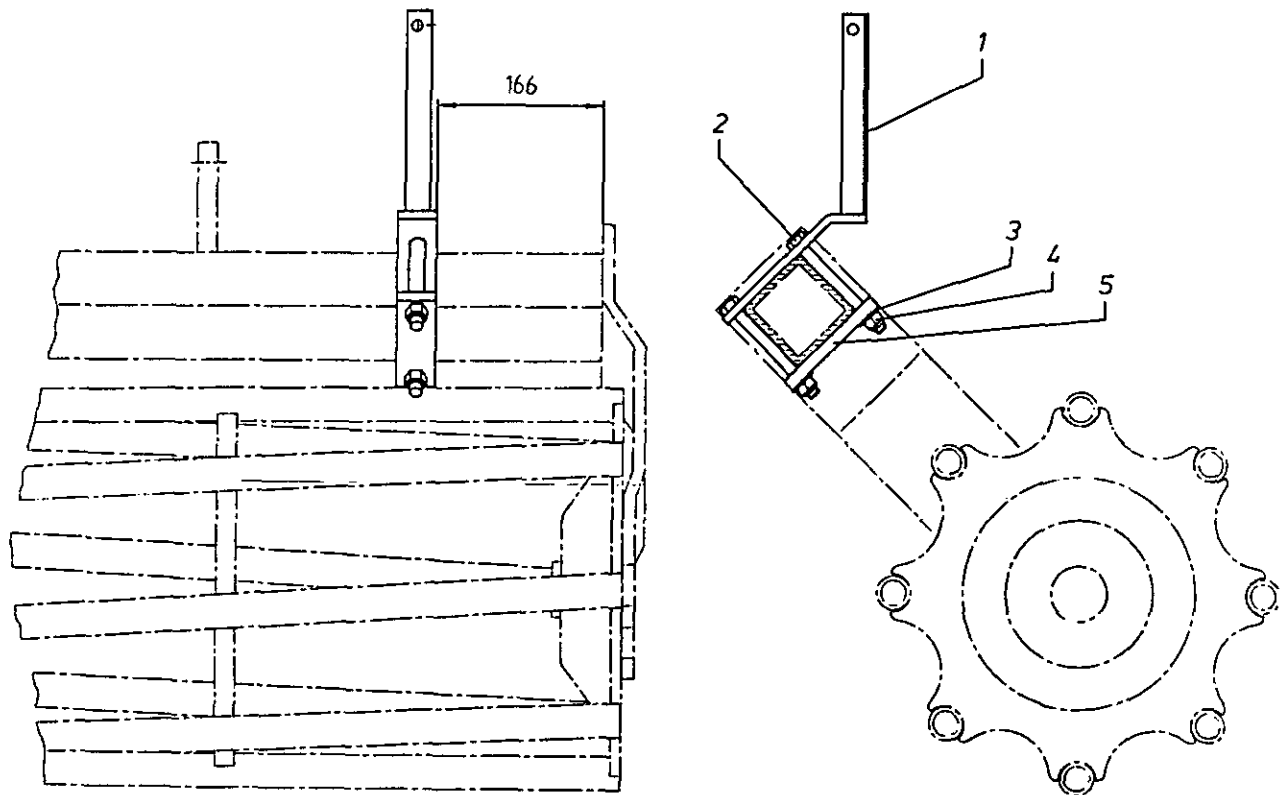
SMARAGD 90
SMARAGD 90
SMARAGD 90

665 PL 4



LEMKEN 09.94

Pos	Art-Nr	Stk	Artikeltext	Description	Texte d'article	Dimension
1	337 4395	1	LEITBLECH	GUIDEBOARD	TOLE DE GUIDAGE	LB1 100X8X305 SMARAGD
2	337 4390	1	SCHARSPITZE	POINT	POINTE	S12 120X8X205 SMARAGD
3	337 4388	1	SCHARSPITZE	POINT	POINTE	S12D 120X10X230
4	467 9105	1	SCHARFUSS	FOOT	PIED	Z. SMARAGD
5	337 4412	1	FLÜGELSCHAR	WING	SOC A AILES	FL33 RE 100X8X2X330
	337 4413	1	FLÜGELSCHAR	WING	SOC A AILES	FL33 LI 100X8X2X330
6	337 4416	1	FLÜGELSCHAR	WING	SOC A AILES	FL35 D RE 130X10X345
	337 4417	1	FLÜGELSCHAR	WING	SOC A AILES	FL35 D LI 130X10X345
7	337 4418	1	FLÜGELSCHAR	WING	SOC A AILES	FL35 D GEK RE 130X10
	337 4419	1	FLÜGELSCHAR	WING	SOC A AILES	FL35 D GEK LI 130X10
8	337 4399	1	RANDLEITBLECH	GUIDEBOARD, OUTER	TOLE DE GUID.EXTERIE.	LI LBR2
9	337 4386	1	RANDLEITBLECH	GUIDEBOARD, OUTER	TOLE DE GUID.EXTERIE.	RE LBR2
10	465 3680	1	HALM	LEG/STALK	ETANCON	70X22X875
11	301 1805	4	FLACHRUNDSCHR.4KT	BOLT SQUARE HEAD	VIS A TETE RONDE	M 12X30 10.9 MU12
12	301 5786	1	SENKSCHRAUBE	COUNTERSUNK SCREW	VIS NOYEE	M 12X55 B=20 12.9 MU
13	305 9885	3	FEDERRING	SPRING RING	BAGUE RESSORT	12 DIN 127
15	301 5787	1	SENKSCHRAUBE	COUNTERSUNK SCREW	VIS NOYEE	M 12X65 B=20 12.9 MU
16	301 5785	1	SCHRAUBE	BOLT	VIS	M 12X33 12.9 MU
	665 3770		ZINKEN MIT FLÜGELSCH.	TINE W. WING-SHARES	DENT A.SOC A AILES	RE 450 70X22/S12D-GEK
	665 3771		ZINKEN MIT FLÜGELSCH.	TINE W. WING-SHARES	DENT A.SOC A AILES	LI 450 70X22/S12D-GEK
	665 3772		ZINKEN MIT FLÜGELSCH.	TINE W. WING-SHARES	DENT A.SOC A AILES	MI 450 70X22/S12D-GEK



LEMKEN 12.93

Pos.	Art.-Nr.	Stk.	Artikeltext	Description	Texte d'article	Dimension
1	470 1626	1	LEUCHTENHALTER	CARRIER FOR LIGHT	PORTE LAMPE	70-90 45° H.RE
	470 1627	1	LEUCHTENHALTER	CARRIER FOR LIGHT	PORTE LAMPE	70-90 45° H.LI
2	301 3497	4	SCHRAUBE DIN 931-A	BOLT DIN 931	VIS 6-PANS DIN 931	M 12x120 8.8
3	305 6135	4	SCHEIBE	WASHER	BAGUE/RONDELLE	28x13x2,5
4	303 0934	4	SICHERUNGSMUTTER	SELFLOCKING NUT	ECROU DE SURETE	NM 12 DIN 985-8
5	459 1074	2	BRÜCKE	CLAMP PLATE/SHACKLE	PLAQUE DE FIXATION	40X12X120
	670 1626		LEUCHTENHALTER	CARRIER FOR LIGHT	PORTE LAMPE	LH 12