



Ersatzteilliste
Parts List
Liste de pièces de rechange

Grubber
Cultivator
Cultivateur

Achat 70

31.05.1991

Art.Nr.: 175 1532

LEMKEN GmbH & Co. KG

Weseler Straße 5, D-46519 Alpen / Postfach 11 60, D-46515 Alpen
Telefon (0 28 02) 81-0, Telex 8 12 838, Telefax (0 28 02) 81-220
eMail: lemken@lemken.com, Internet: <http://www.lemken.com>

Lemken

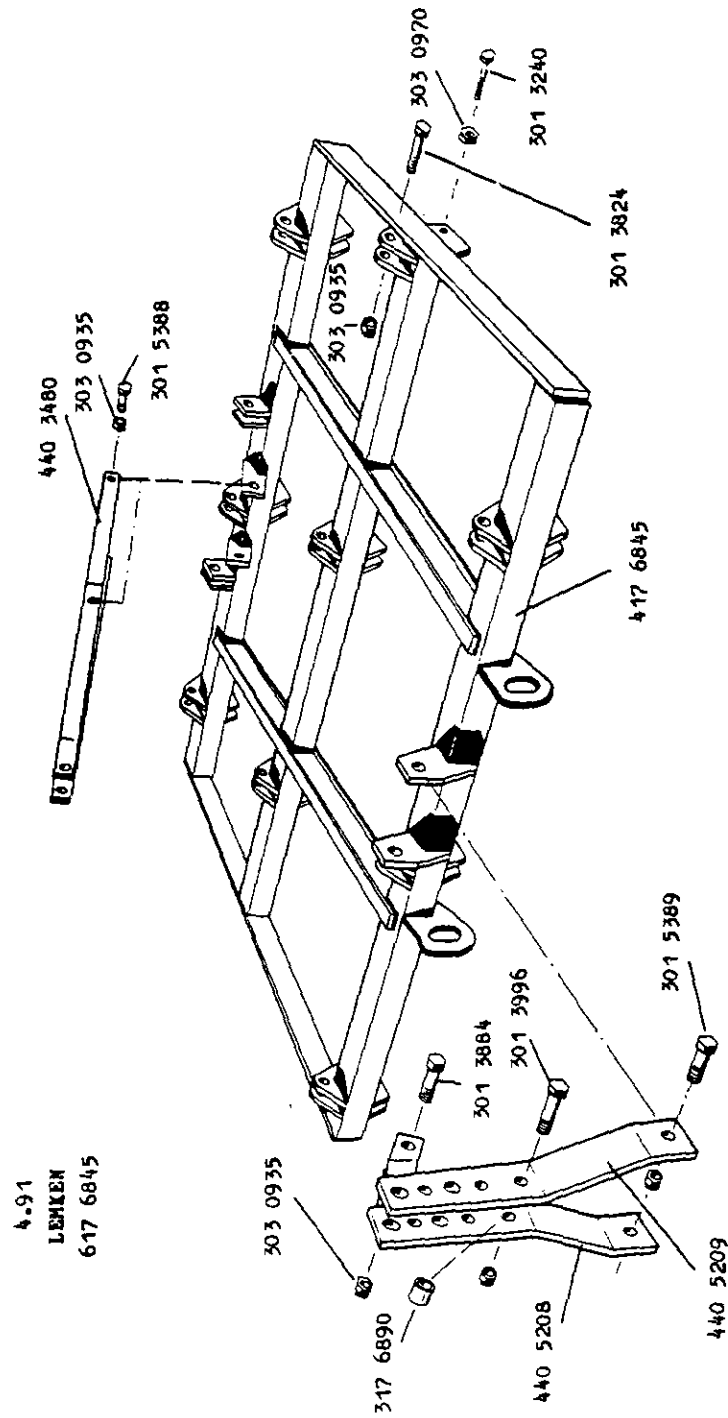
Ersatzteillinformation

- Bei der Bestellung von Ersatzteilen immer die Fabrikationsnummer und die genaue Typenbezeichnung des Gerätes angeben.
- Diese Ersatzteilliste wurde zu dem auf der Titelseite vermerkten Zeitpunkt erstellt. Spätere Änderungen sind nicht berücksichtigt.

Grundrahmen
Basic frame
Châssis de base

Achat 70/3-7
Achat 70/3-7
Achat 70/3-7

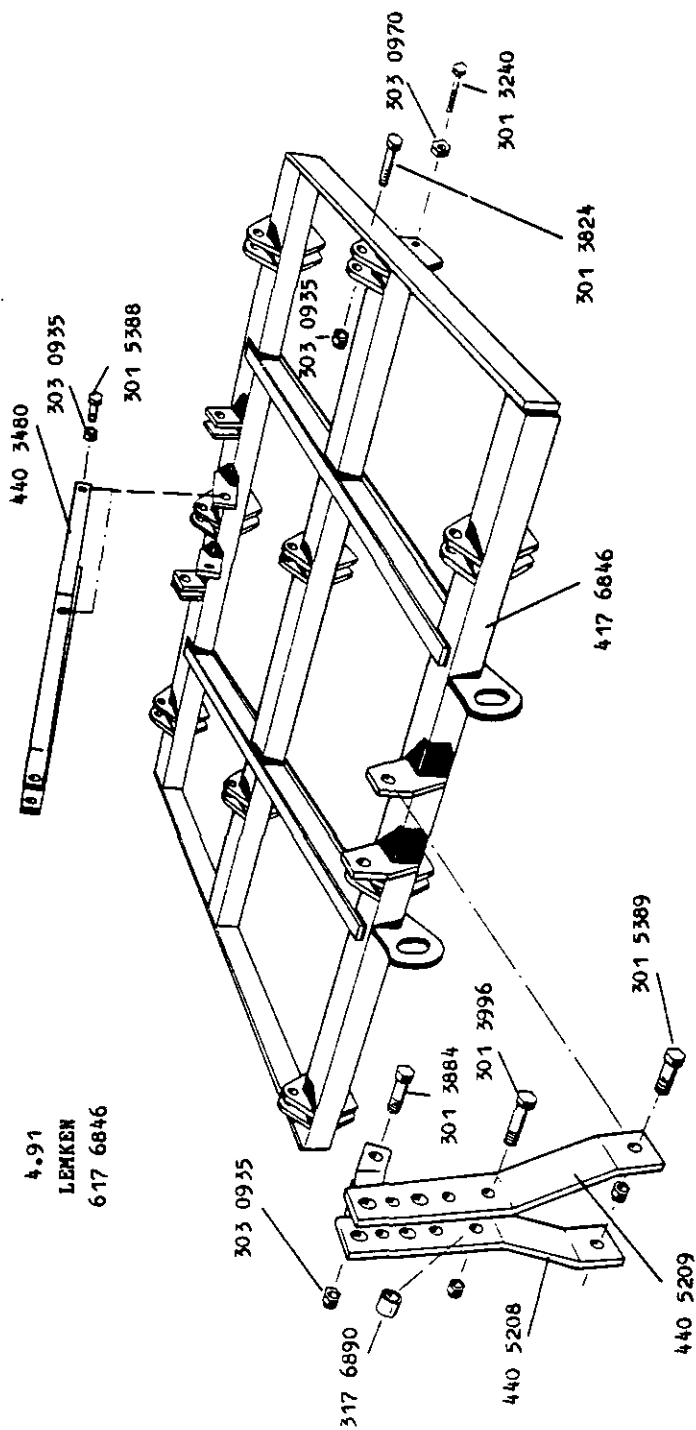
617 6845



Grundrahmen
Basic frame
Châssis de base

Achat 70/3-9
Achat 70/3-9
Achat 70/3-9

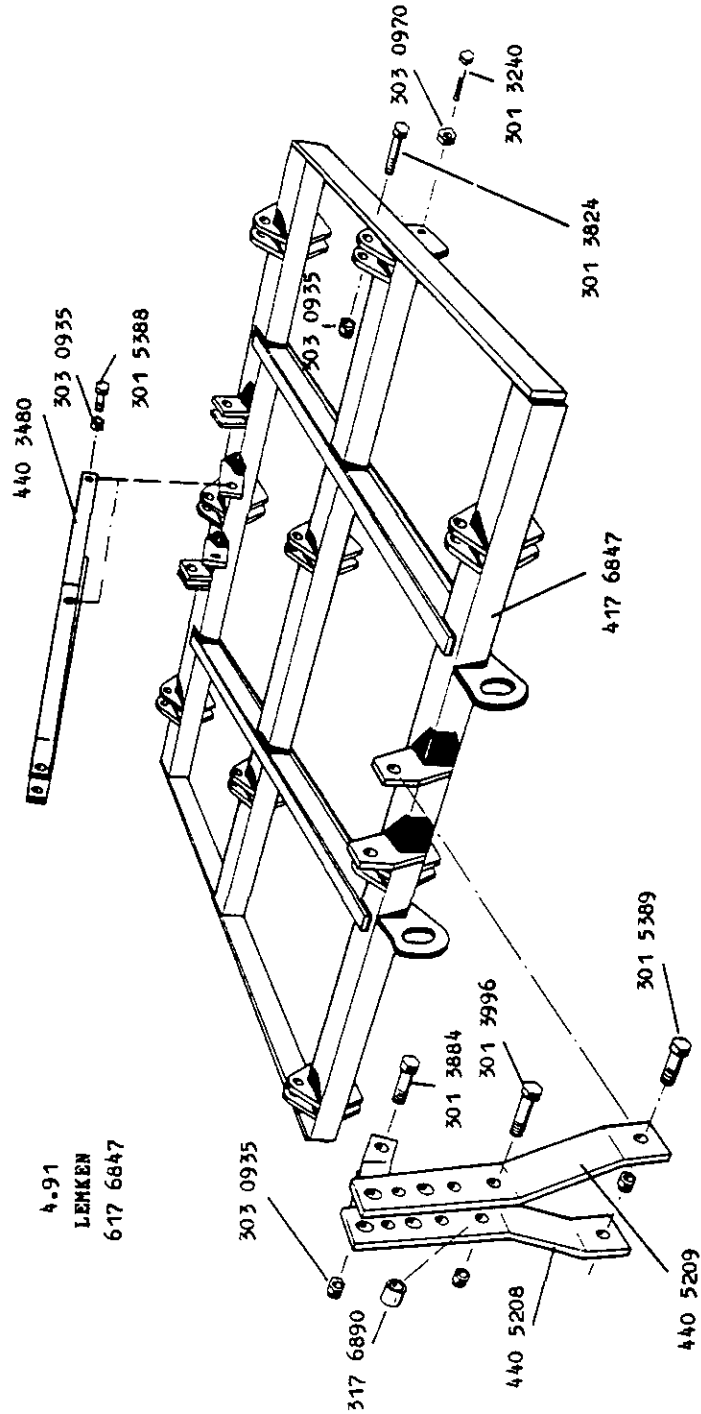
617 6846



Grundrahmen
Basic frame
Châssis de base

Achat 70/3-11
Achat 70/3-11
Achat 70/3-11

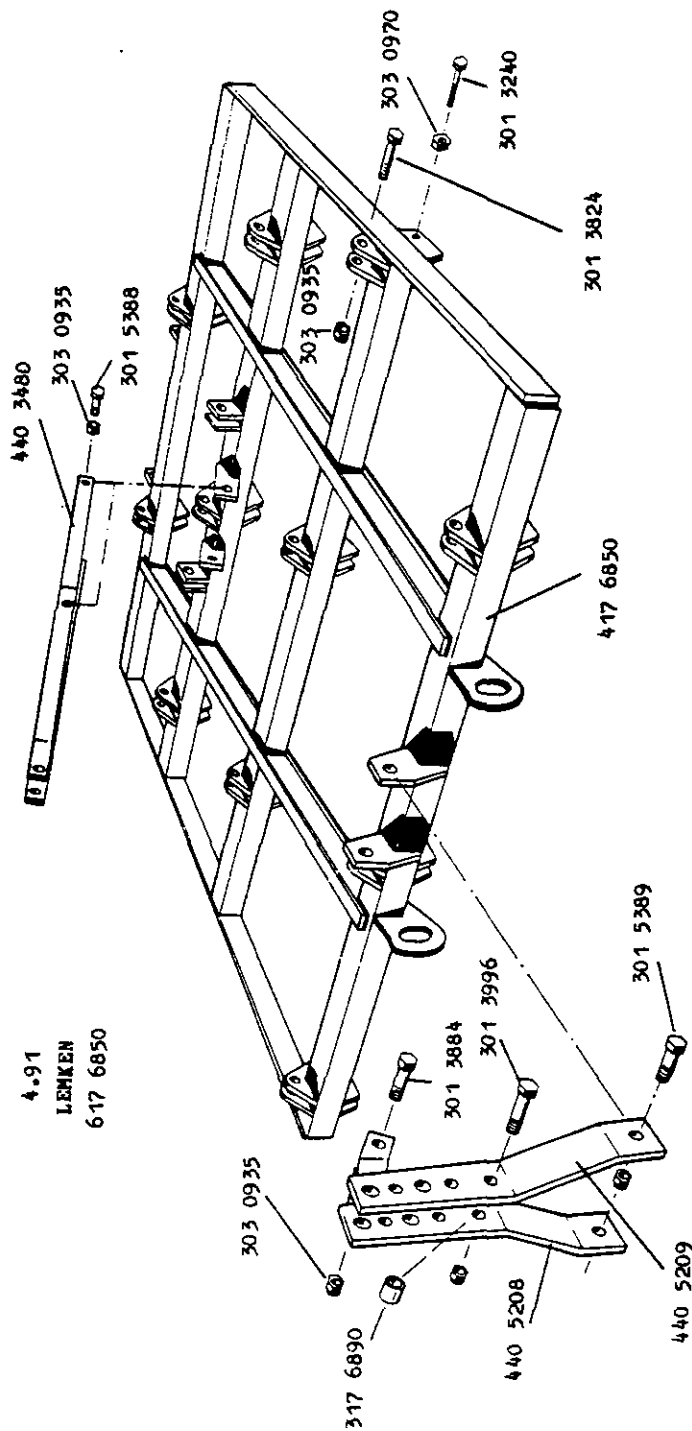
617 6847



Grundrahmen
Basic frame
Châssis de base

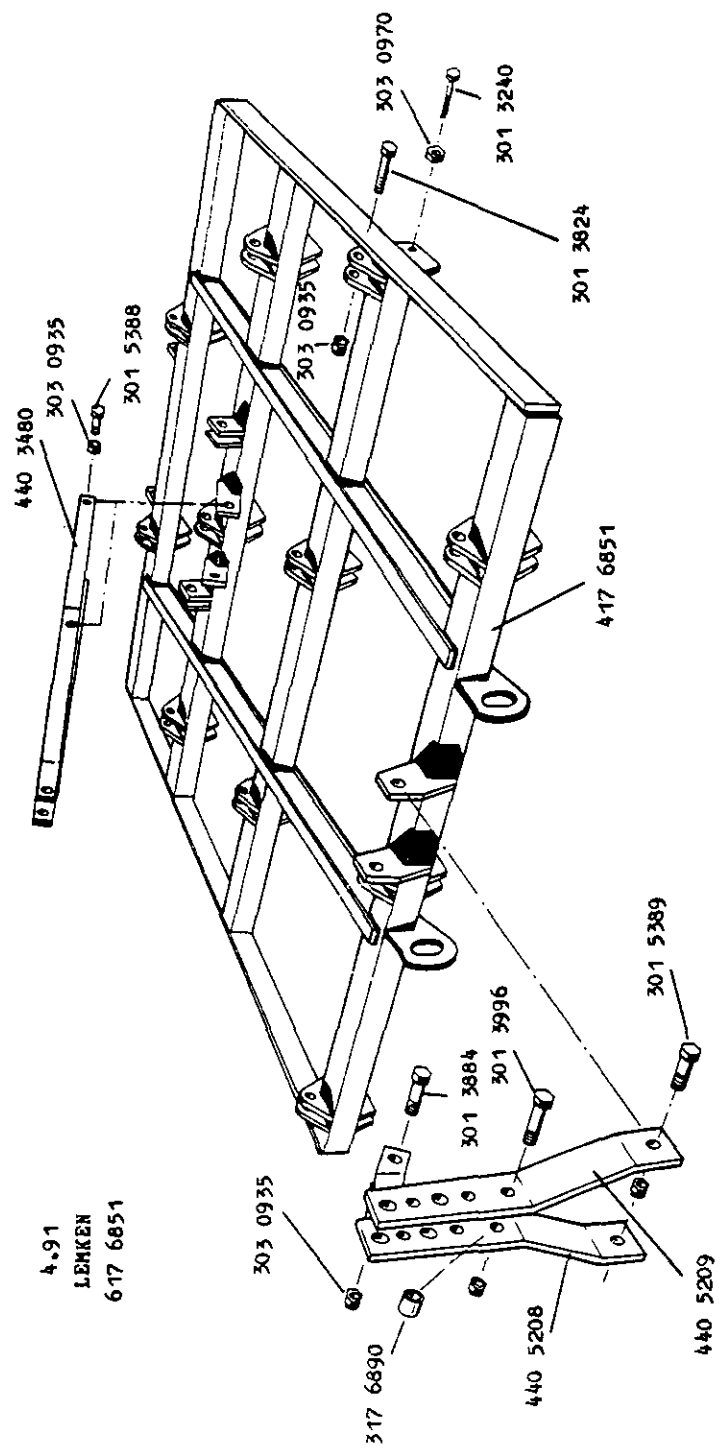
Achat 70/4-9
Achat 70/4-9
Achat 70/4-9

617 6850



Grundrahmen	Achat 70/4-11
Basic frame	Achat 70/4-11
Châssis de base	Achat 70/4-11

617 6851

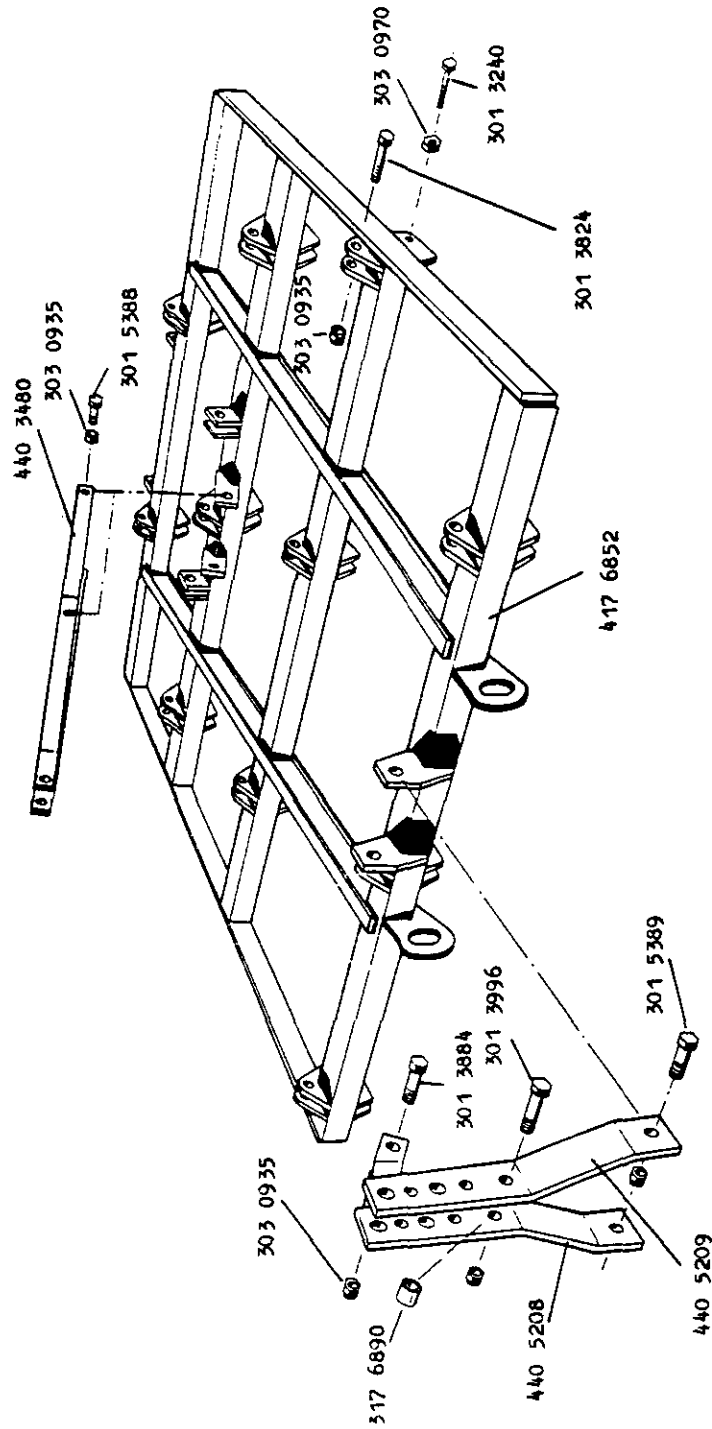


Grundrahmen
Basic frame
Châssis de base

Achat 70/4-13
Achat 70/4-13
Achat 70/4-13

617 6852

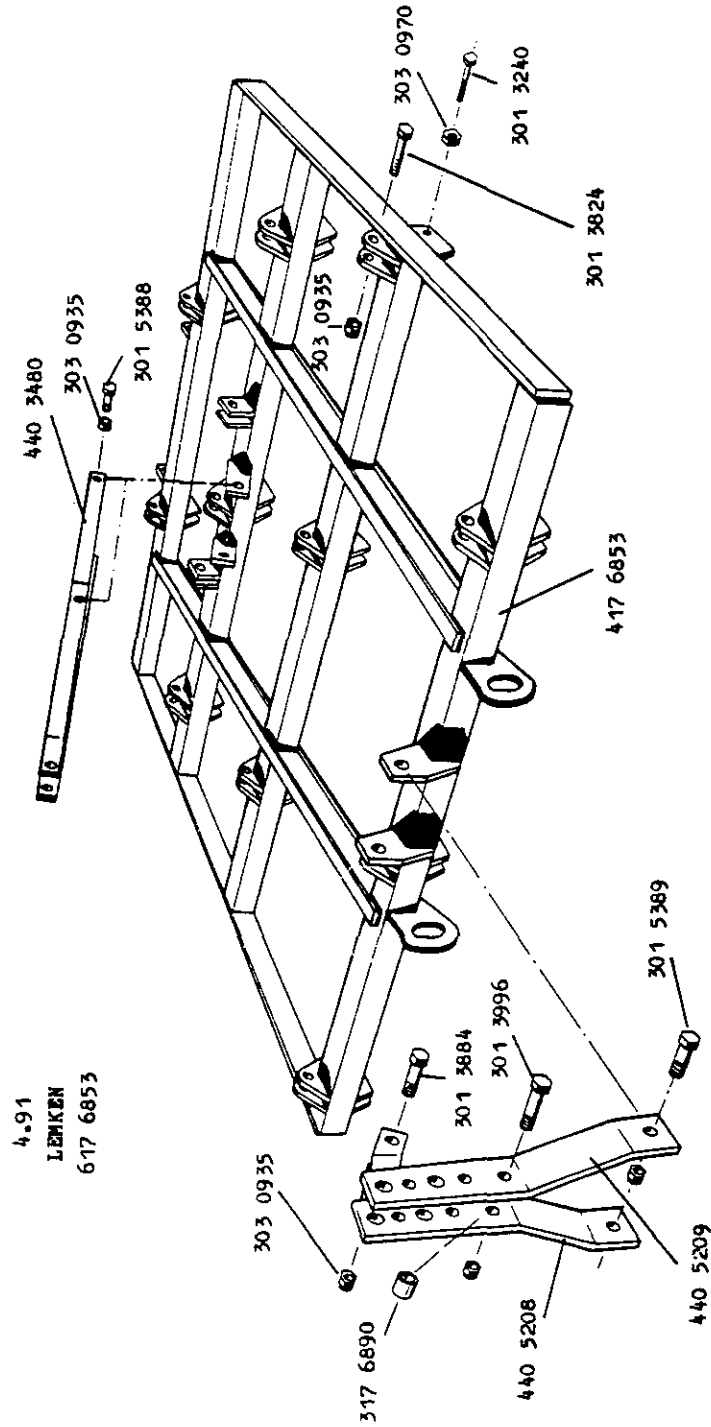
4-91
LENKEN
617 6852



Grundrahmen
Basic frame
Châssis de base

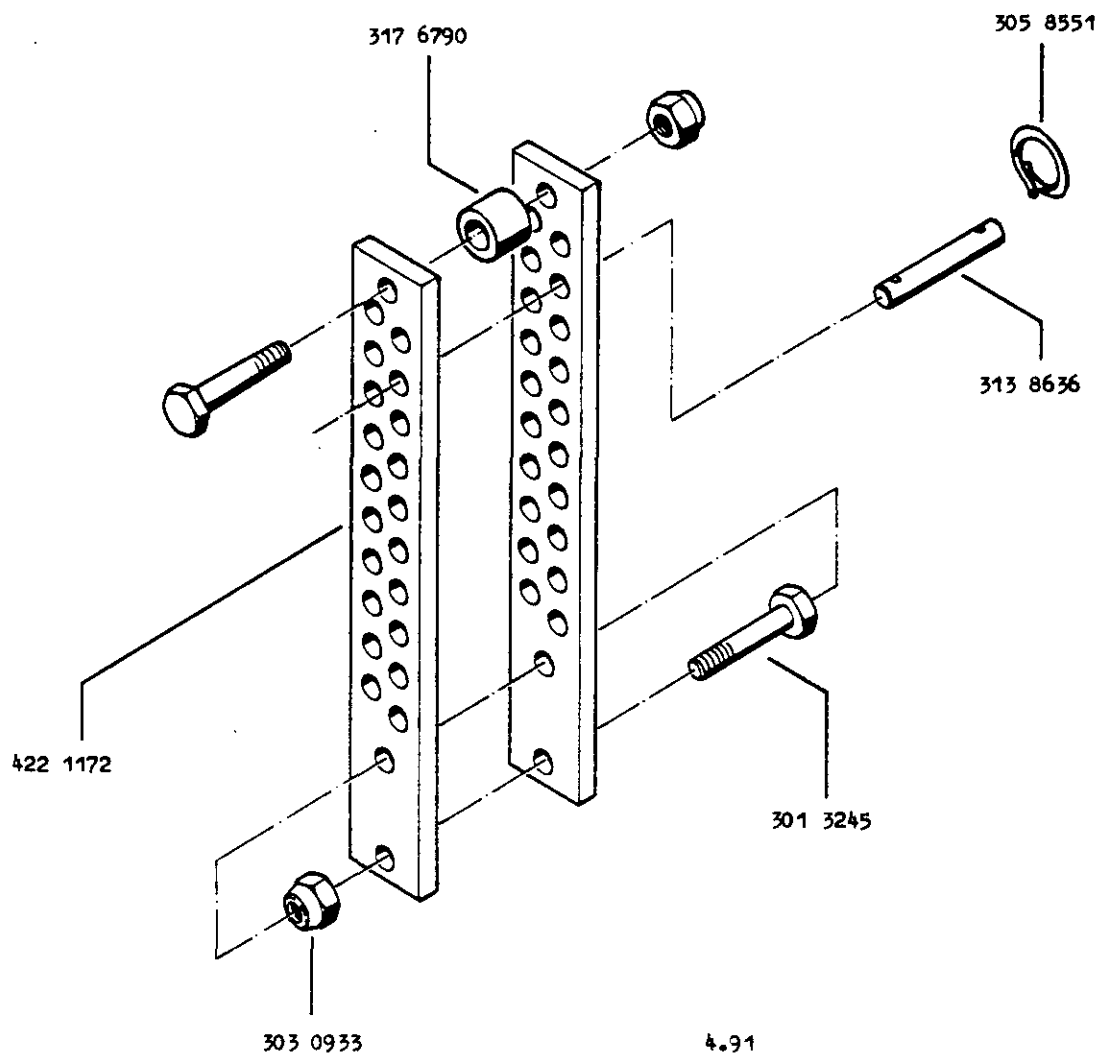
Achat 70/4-15
Achat 70/4-15
Achat 70/4-15

617 6853



Verstellung 40x8x310
Adjuster 40x8x310
Réglage 40x8x310

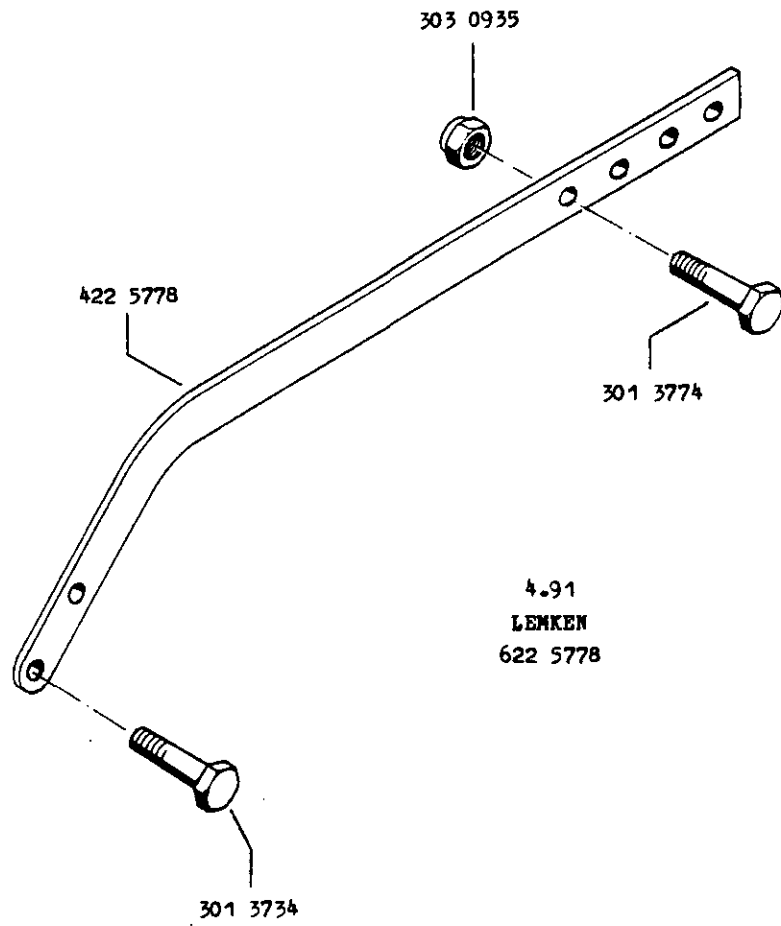
622 5604



4.91
LENKEN
622 5604

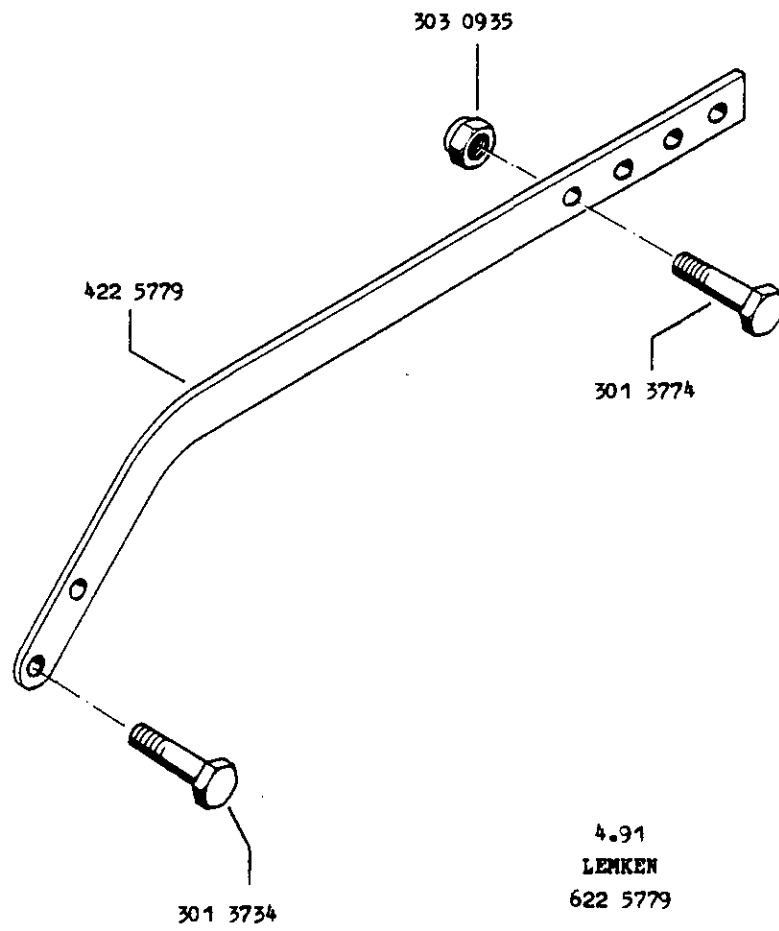
Träger zum N 70 70x12x1480
Carrier for N 70 70x12x1480
Poutre pour N 70 70x12x1480

622 5778



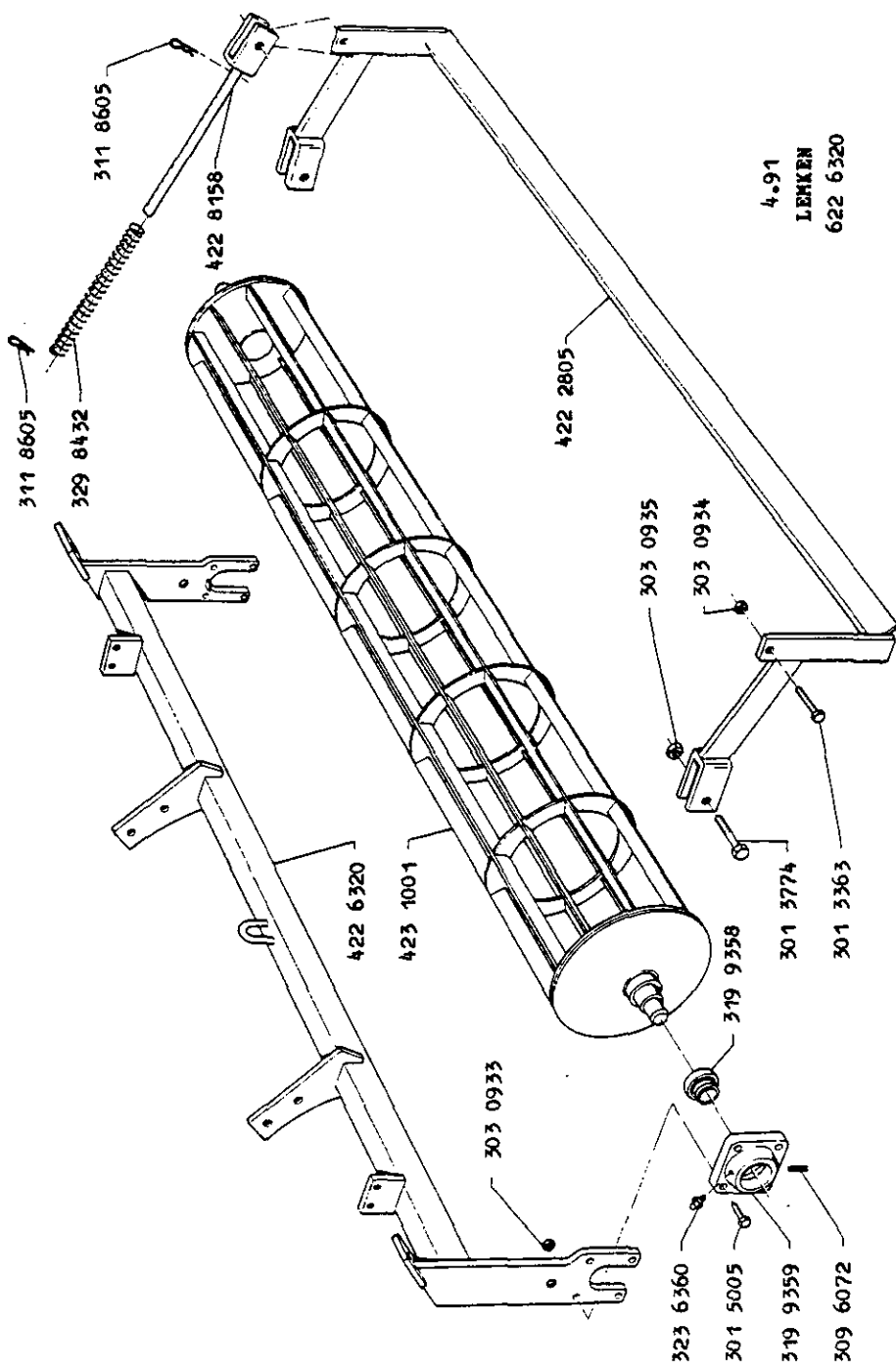
Träger zum N 70 UE 70x15x1650
Carrier for N 70 UE 70x15x1650
Poutre pour N 70 UE 70x15x1650

622 5779



Nachlaufgerät N 70-220
 Crumbler roller N 70-220
 Rouleau emoteur N 70-220

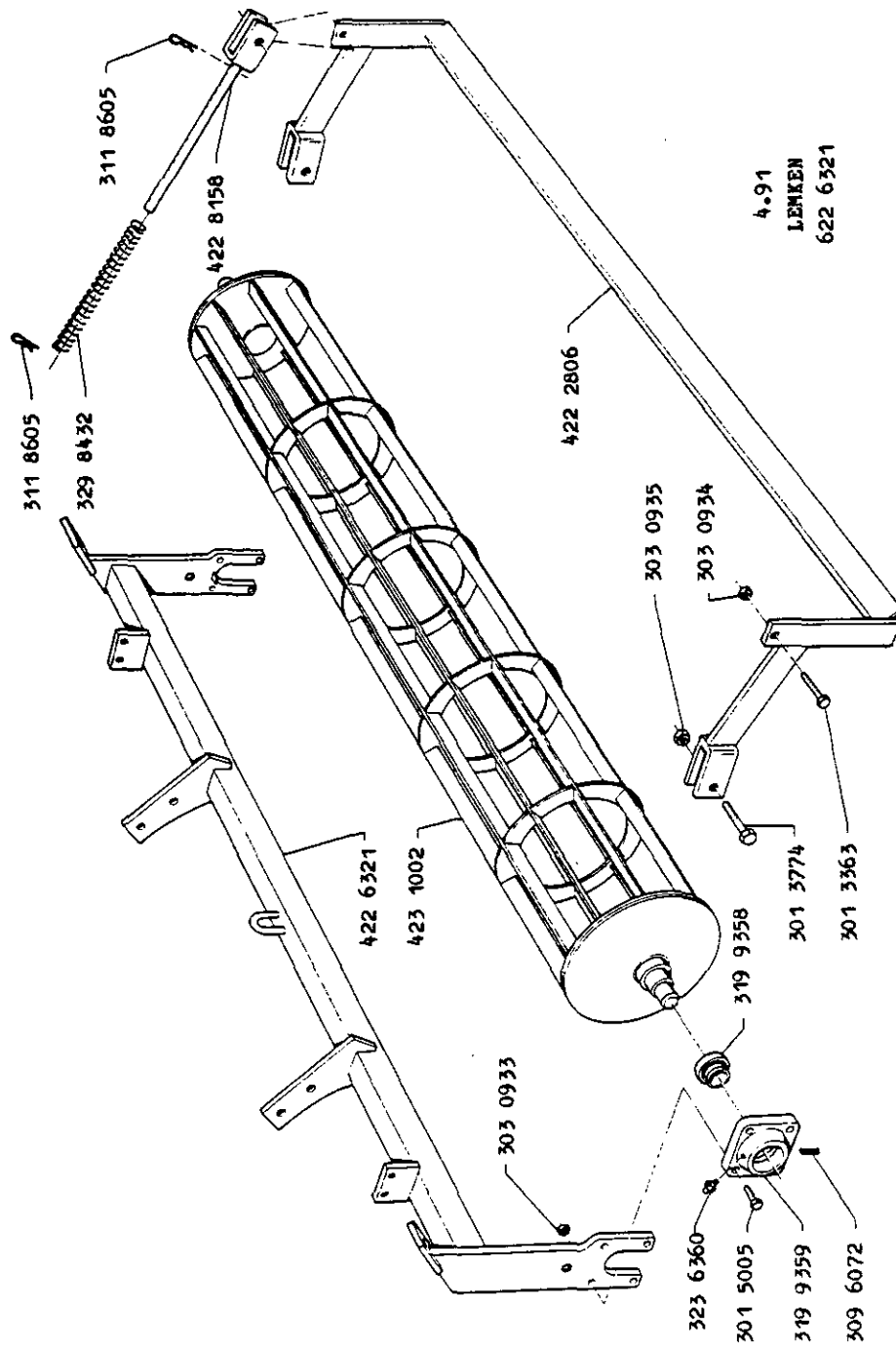
622 6320



4.91
 LEHMEN
 622 6320

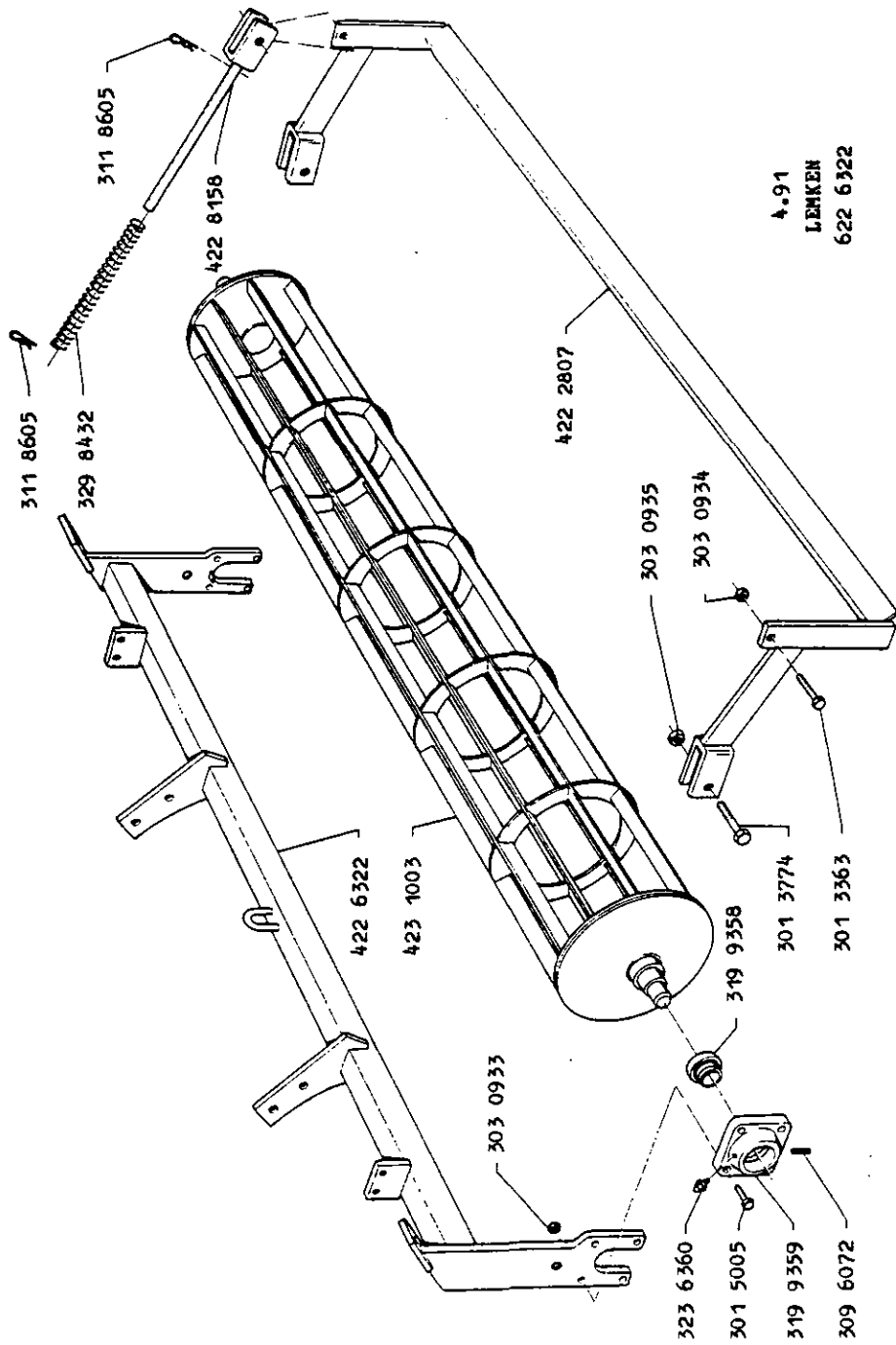
Nachlaufgerät N 70-260
 Crumbler roller N 70-260
 Rouleau emotteur N 70-260

622 6321



Nachlaufgerät	N 70-300
Crumbler roller	N 70-300
Rouleau emoteur	N 70-300

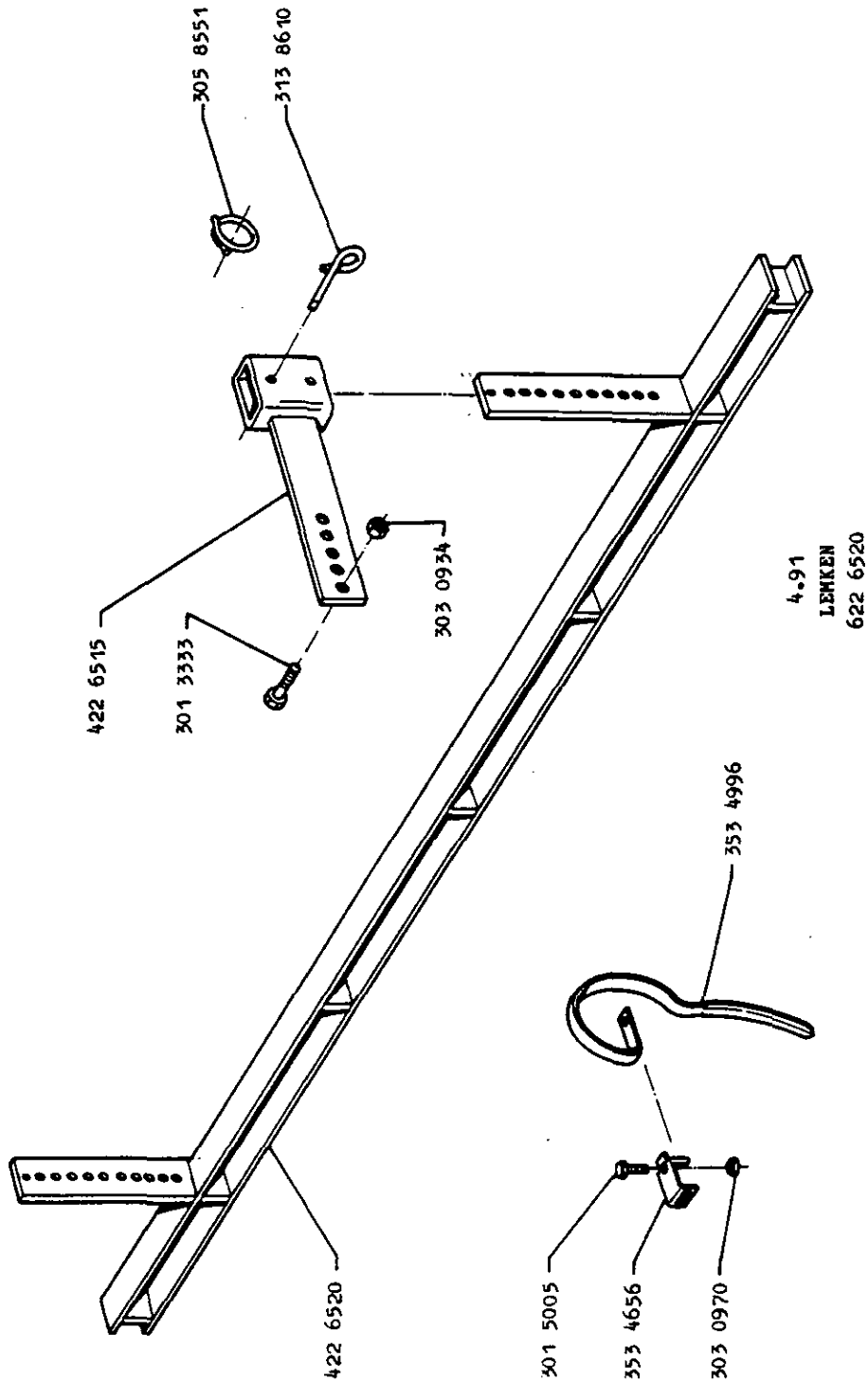
622 6322



4.91
LENKEN
622 6322

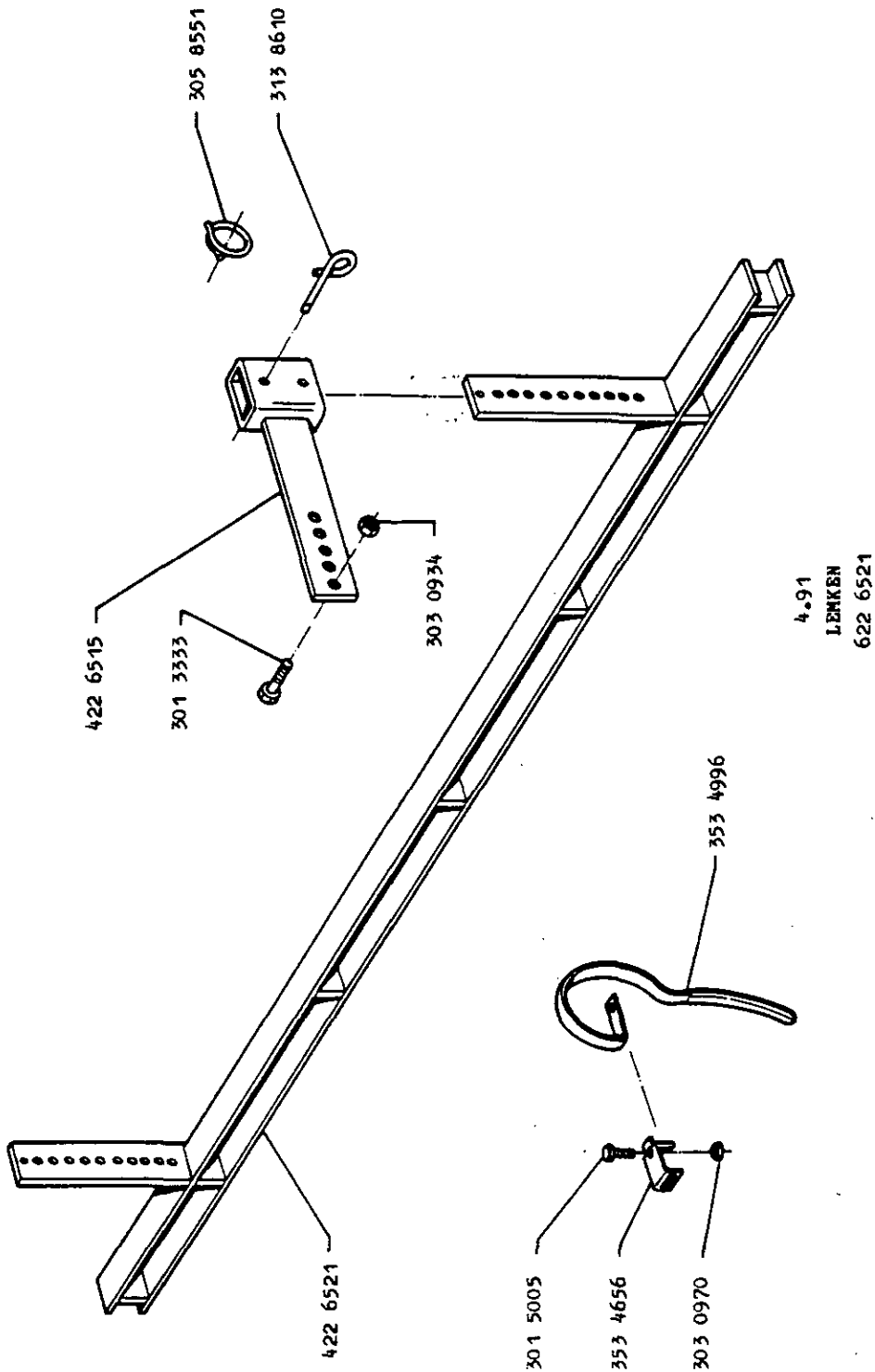
Striegel	S 70-220
Levelling harrow	S 70-220
Bare niveleuse	S 70-220

622 6520



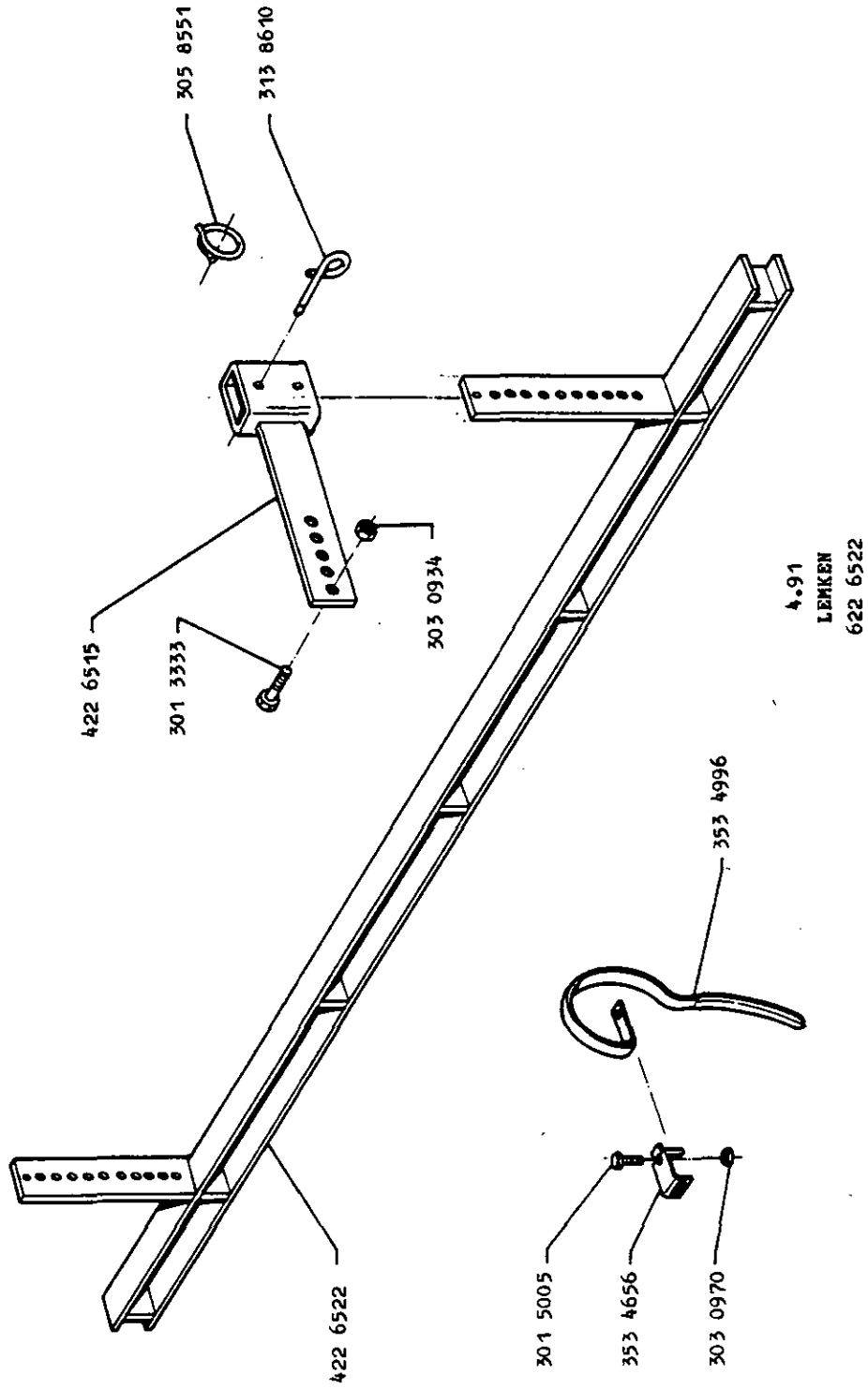
Striegel	S 70-260
Levelling harrow	S 70-260
Bare niveleuse	S 70-260

622 6521



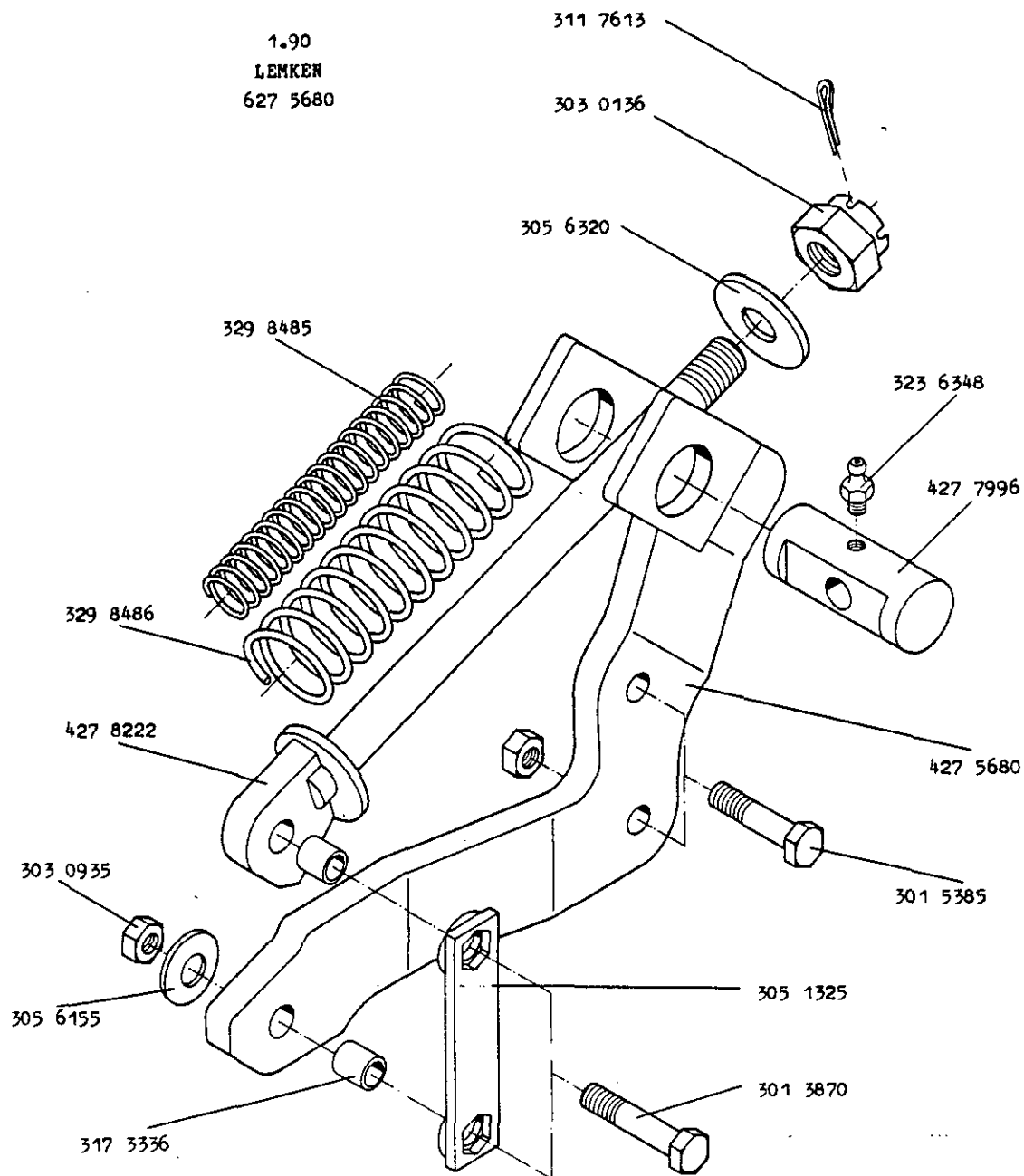
Striegel S 70-300
Levelling harrow S 70-300
Bare niveleuse S 70-300

622 6522



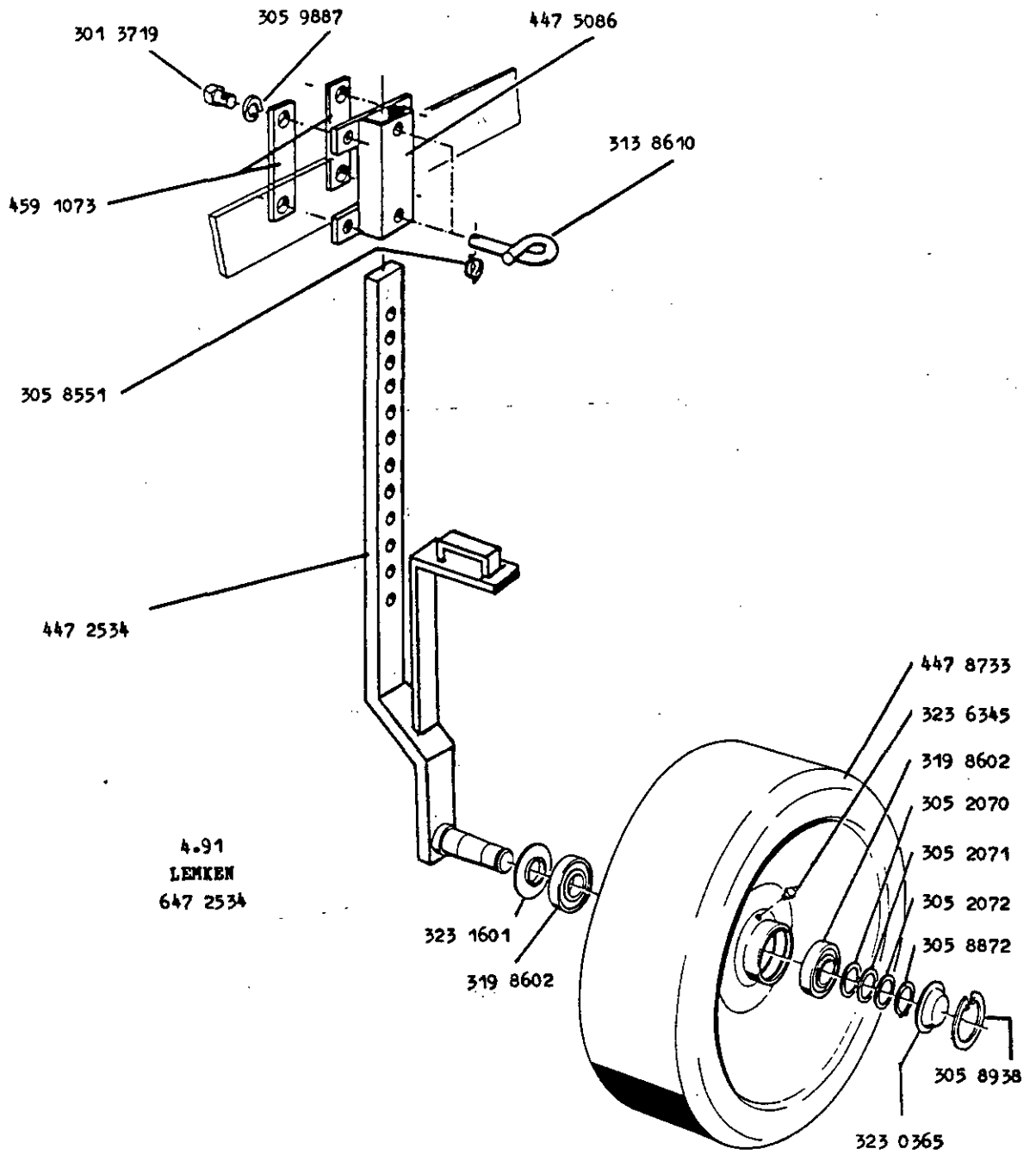
Überlastsicherung	70x18	ACHAT 70	SMARAGD
Overload safety device	70x18	ACHAT 70	SMARAGD
Securite "NON-STOP"	70x18	ACHAT 70	SMARAGD

627 5680



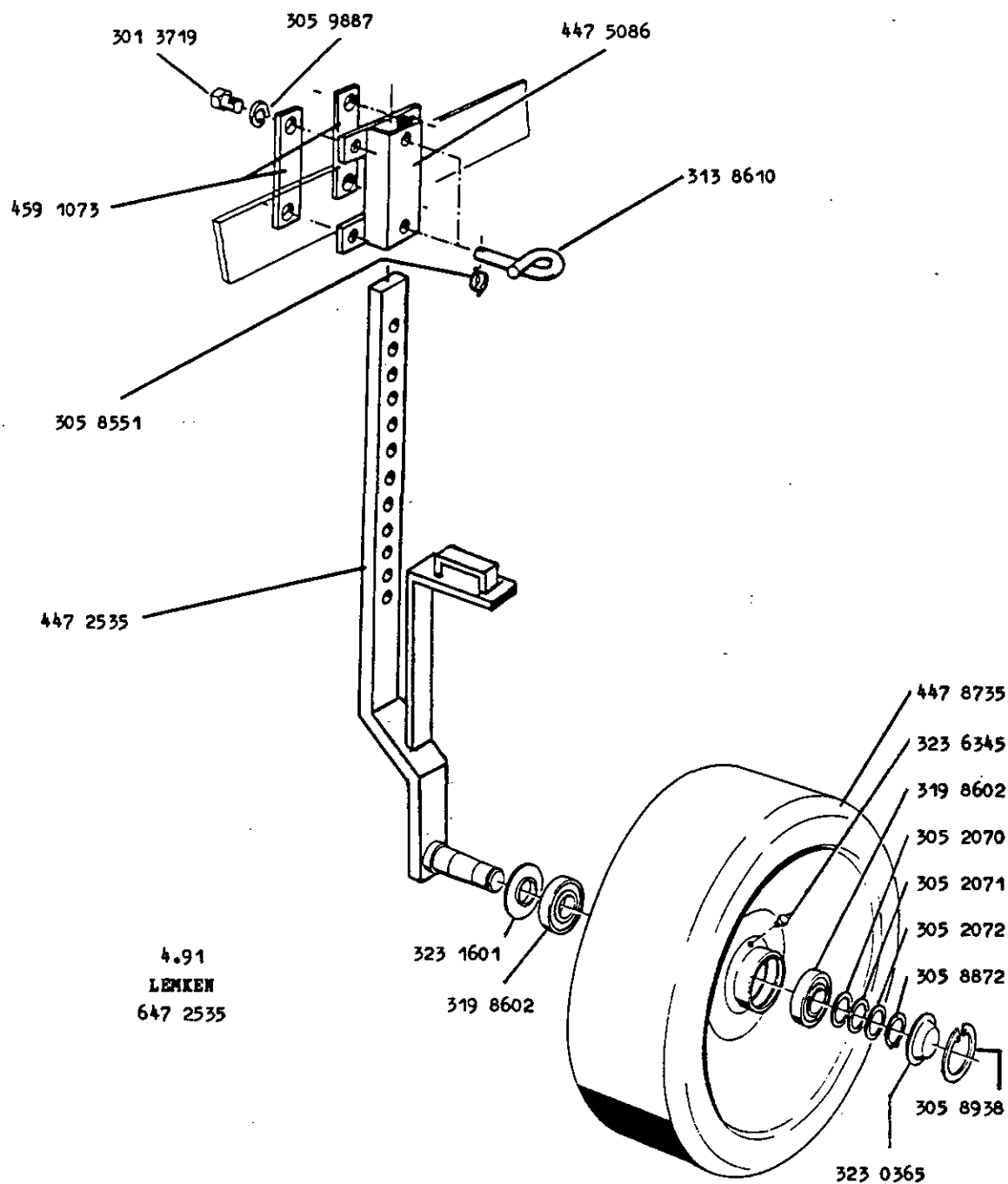
Stützrad	D 400x140
Depth wheel	D 400x140
Roue de support	D 400x140

647 2534



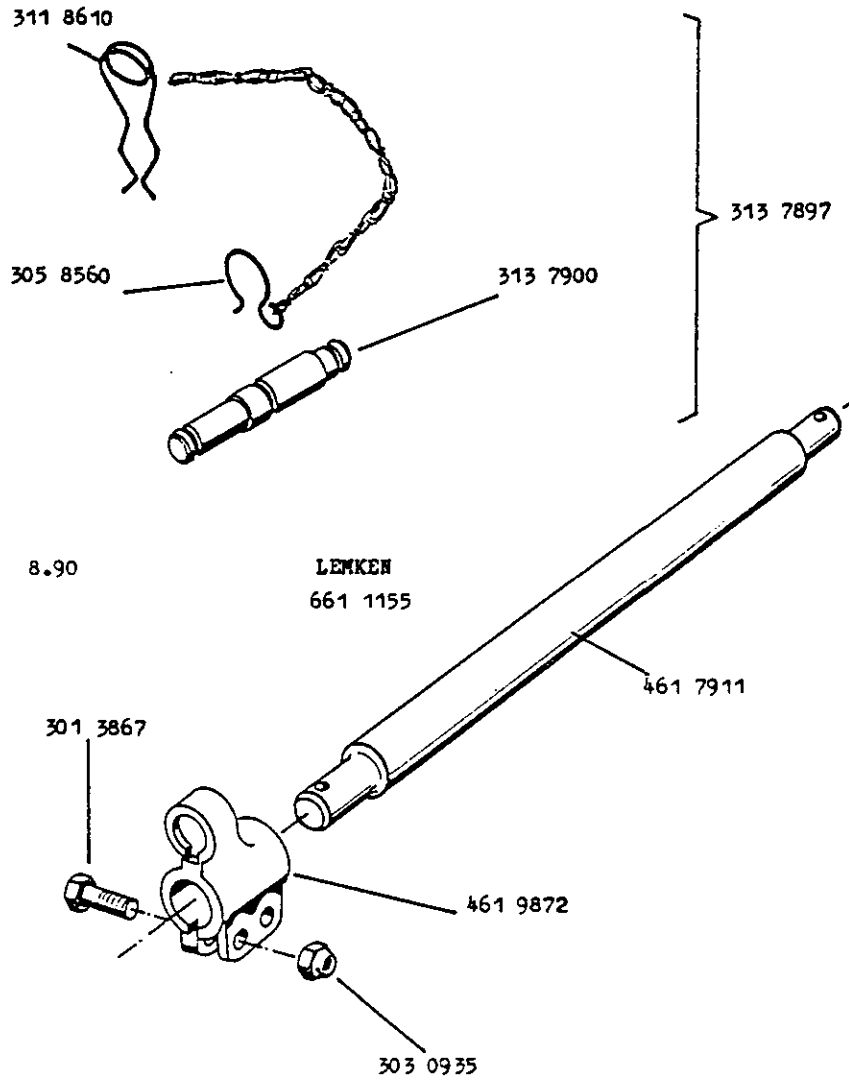
Stützrad	D 500x140
Depth wheel	D 500x140
Roue de support	D 500x140

647 2535



Dreipunktanlenkung D 40/55 L1 Z1 01+2
Three point link. con. D 40/55 L1 Z1 01+2
Attelage trois points D 40/55 L1 Z1 01+2

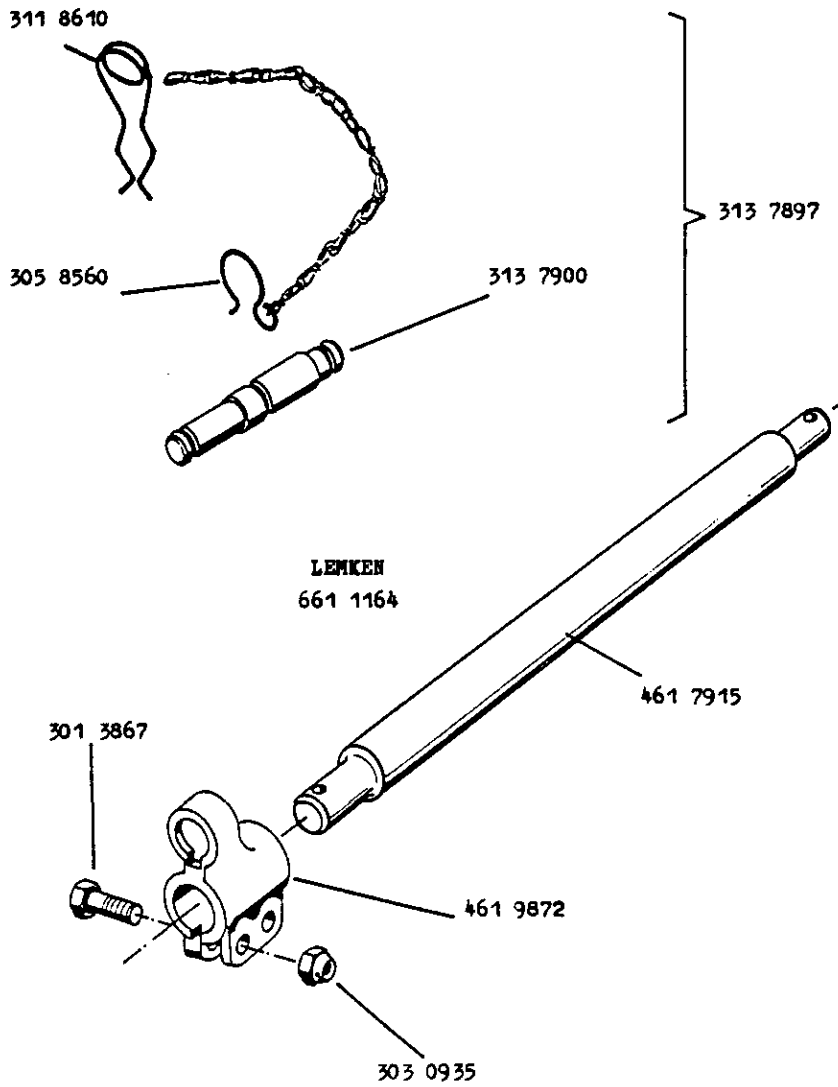
661 1155



Dreipunktanlenkung
Three-point-connection
Connection des 3 points

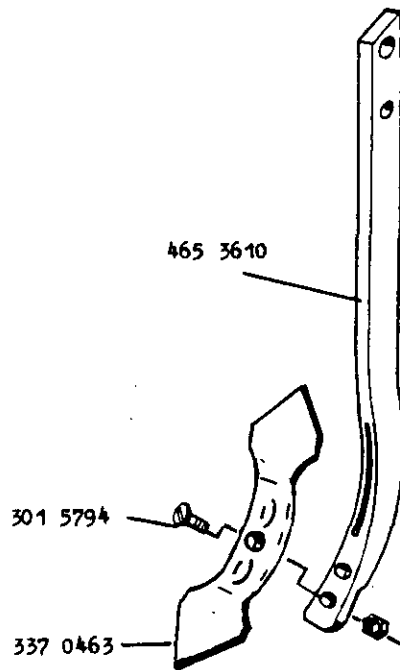
D 40/55 L2 Z2 01+2
D 40/55 L2 Z2 01+2
D 40/55 L2 Z2 01+2

661 1164



Zinken 50x18 A12 H650
Tine 50x18 A12 H650
Dent 50x18 A12 H650

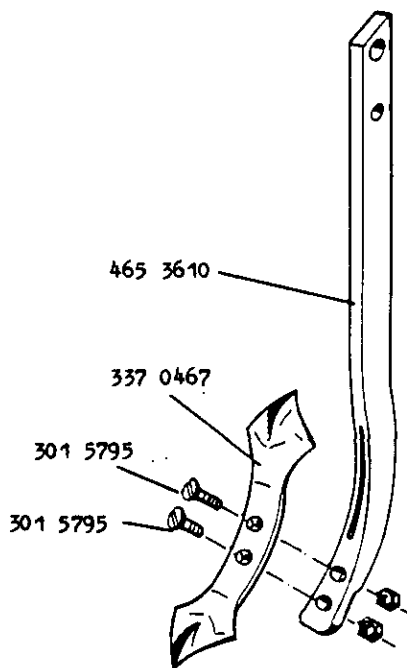
665 3610



4.91
LENKEN
665 3610

Zinken 50x18 A13 H650
Tine 50x18 A13 H650
Dent 50x18 A13 H650

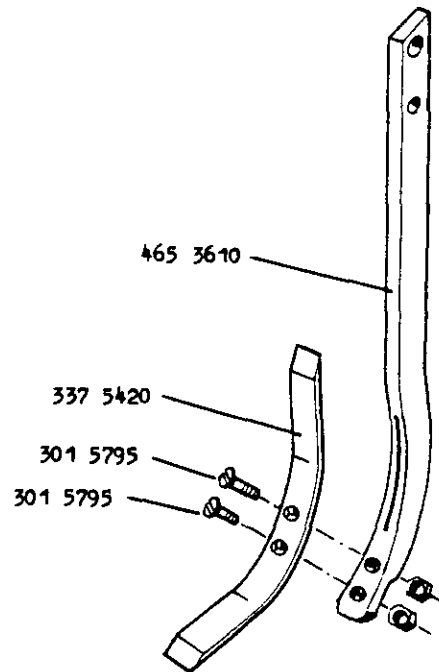
665 3611



4.91
LENKEN
665 3611

Zinken 50x18 A6 H650
Tine 50x18 A6 H650
Dent 50x18 A6 H650

665 3612



4.91
LENKEN
665 3612