



## **Ersatzteilliste**

## **Parts list**

**Saatbettkombinationen**

**Tilthmakers**

## **System-Korund 300 K**

Art.-Nr.: 175 1611

01.02

---

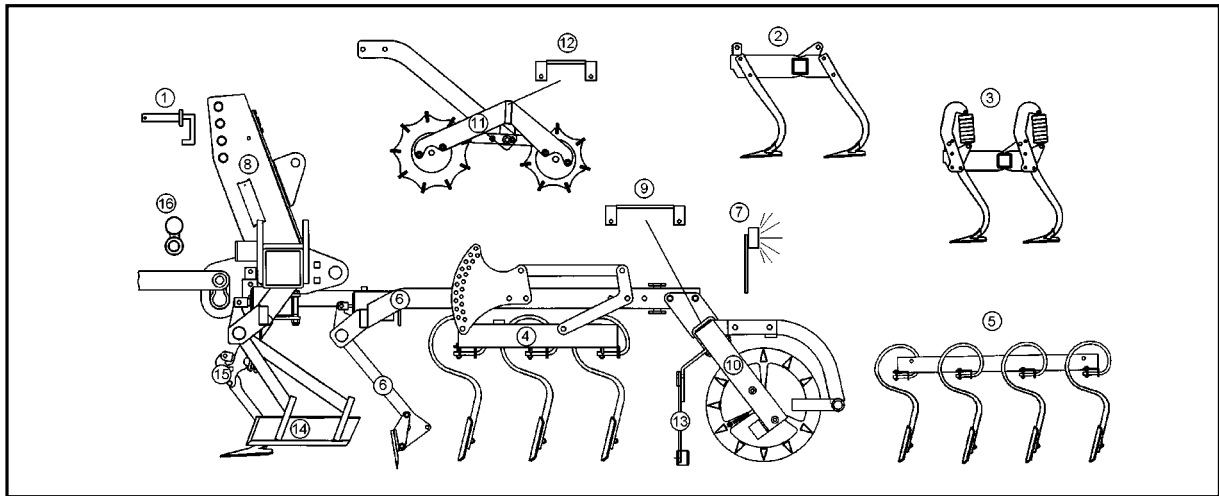
### **LEMKEN GmbH & Co. KG**

Weseler Straße 5, D-46519 Alpen / Postfach 11 60, D-46515 Alpen

Telefon (0 28 02) 81-0, Telefax (0 28 02) 81-220

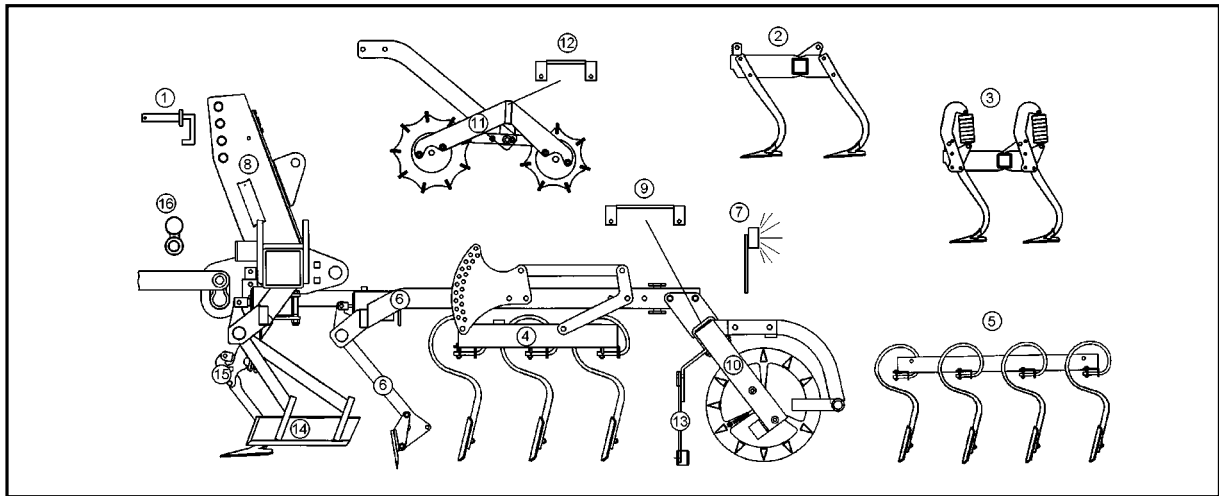
eMail: [lemken@lemken.com](mailto:lemken@lemken.com), Internet: <http://www.lemken.com>

System-Korund 300K

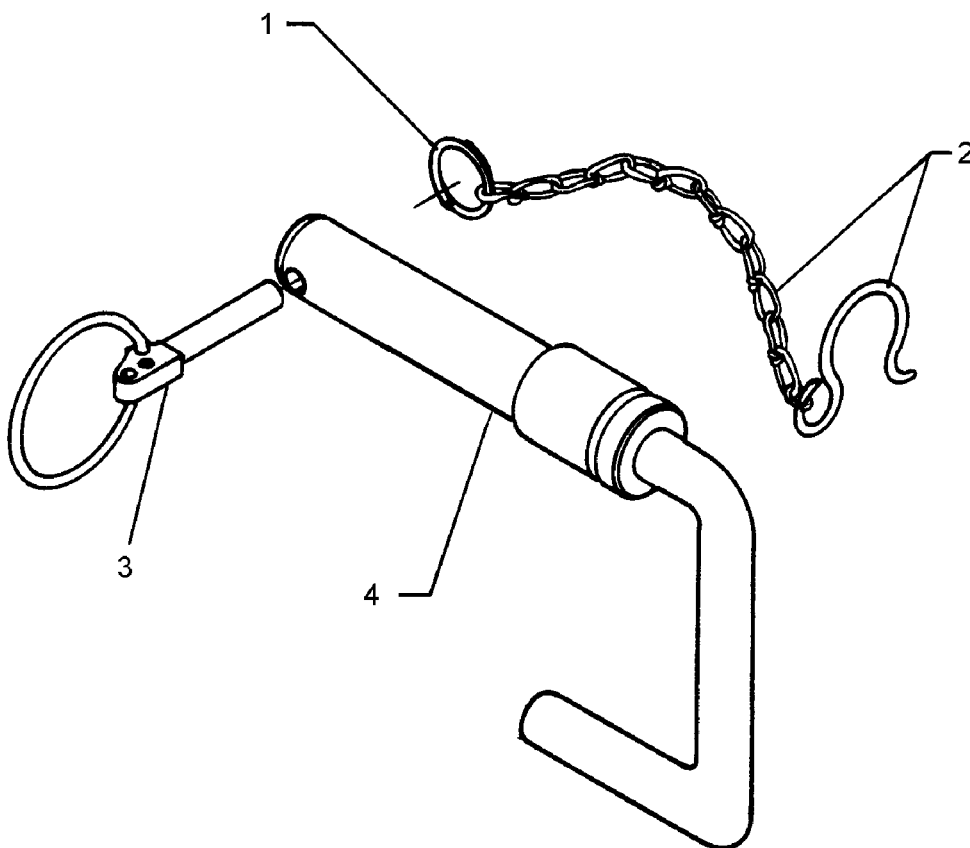


Pos	Art.-Nr.	Artikeltext / Description	Abmessung	Seite
1	313 7911	Oberlenkerbolzen mit Kette	Top link pin with chain	4
1	313 7921	Oberlenkerbolzen mit Kette	Top link pin with chain	5
2	515 5505	Eggenfeld mit Gänsefußscharen	Harrow section	6
3	515 5506	Eggenfeld mit Gänsefußscharen	Harrow section	7
4	515 5525	Eggenfeld mit Gammazinken	Harrow section	8
6	522 2819	Schiene	Bar	9
6	522 2853	Umrüstsatz für Schienenträger	Conversion-set for carrier	10
6	522 6009	Rahmen kurz zum Eggenfeld	Frame short for harrow section	11 .. 12
6	615 5505	Eggenfeld mit Gänsefußscharen	Harrow section	13
6	615 5506	Eggenfeld mit Gänsefußscharen	Harrow section	14
6	615 5525	Eggenfeld mit Gammazinken	Harrow section	15
7	570 2063	Kabelsatz	Set of cables	16
7	670 2021	Aufsteckleuchten m. Warntafeln	Lighting equipment with boards	17
7	670 2060	Kabelsatz mit Halter kurz	Cable set with carrier	18
8	610 6317	Grundrahmen	Basic frame	19
8	610 6324	Grundrahmen	Basic frame	20
8	629 4400	Abstellstütze	Stand	21
9	622 6109	Verriegelung	Locking device	22
10	622 6115	Crosskillwalze	CRP roller	23
10	622 6116	Nockenringwalze	Nockenring roller	24
10	622 6117	Rohrstabwalze	Tube bar roller	25
11	622 6120	Zahnstangenkrümmler	Tooth bar crumbler	26
11	622 6121	Rohr- Zahnstangenkrümmler	Tube-tooth bar roller	27
12	622 6125	Verriegelung	Locking device	28
12	622 6132	Verriegelung	Locking device	29
13	622 6524	Zustreichzinken mit Halter	Levelling tines with carrier	30
14	622 7004	Planierschiene	Levelling bar	31
15	657 2640	Halter für Spurlockerer	Holder	32
15	657 4990	Spurlockerer mit Halter	Track scraper with holder	33
15	657 4998	Spurlockerer mit Halter	Track scraper with holder	34
15	657 5006	Spurlockerer mit Halter	Track scraper with holder	35

System-Korund 300K

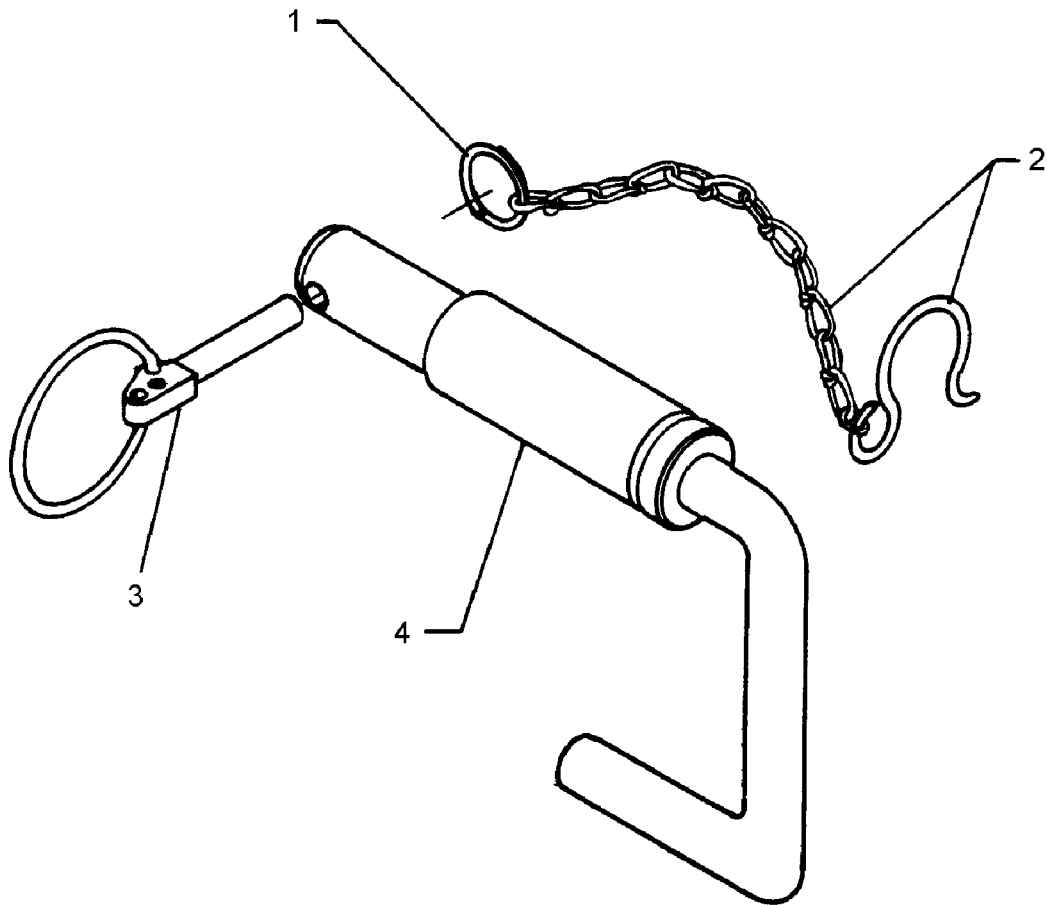


Pos	Art.-Nr.	Artikeltext / Description	Abmessung	Seite	
15	657 5007	Spurlockerer mit Halter	Track scraper with holder	FSÜ P50/6 Sy-Korund	36
16	661 1296	Unterenkeranschluß	Lower link connection	D40/55 L2 Z2	37
16	661 1314	Unterenkeranschluß	Lower link connection	D55/55 L2 Z3	38
16	661 1318	Unterenkeranschluß	Lower link connection	D55/55 L3 Z2	39
16	661 1320	Unterenkeranschluß	Lower link connection	D55/55 L3 Z3	40
16	661 1385	Unterenkeranschluß	Lower link connection	E55 L2 Z2	41
16	661 1386	Unterenkeranschluß	Lower link connection	E55 L2 Z3	42
16	661 1387	Unterenkeranschluß	Lower link connection	E55 L3 Z2	43
16	661 1388	Unterenkeranschluß	Lower link connection	E68 L3 Z3	44



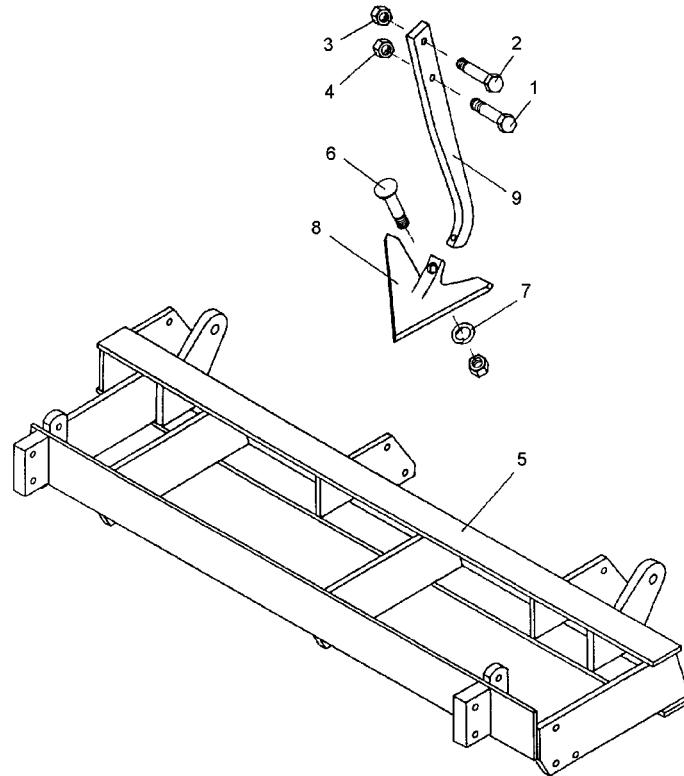
01.02

Pos.	Art.-Nr.	Stk.	Artikeltext / Description		Abmessung
1	305 8545	1	Sicherungsring	Securing ring	3x30-35x1,25 Zn
2	305 8560	1	Federsicherung mit Kette	Securing clip with chain	D3,6/D21-460mm-Zn
3	311 9315	1	Klappstift mit Bohrung	Securing pin	8x42 DIN11023
4	313 7910	1	Oberlenkerbolzen	Top link pin	KAT2G D25,4/31,7x158 Zn



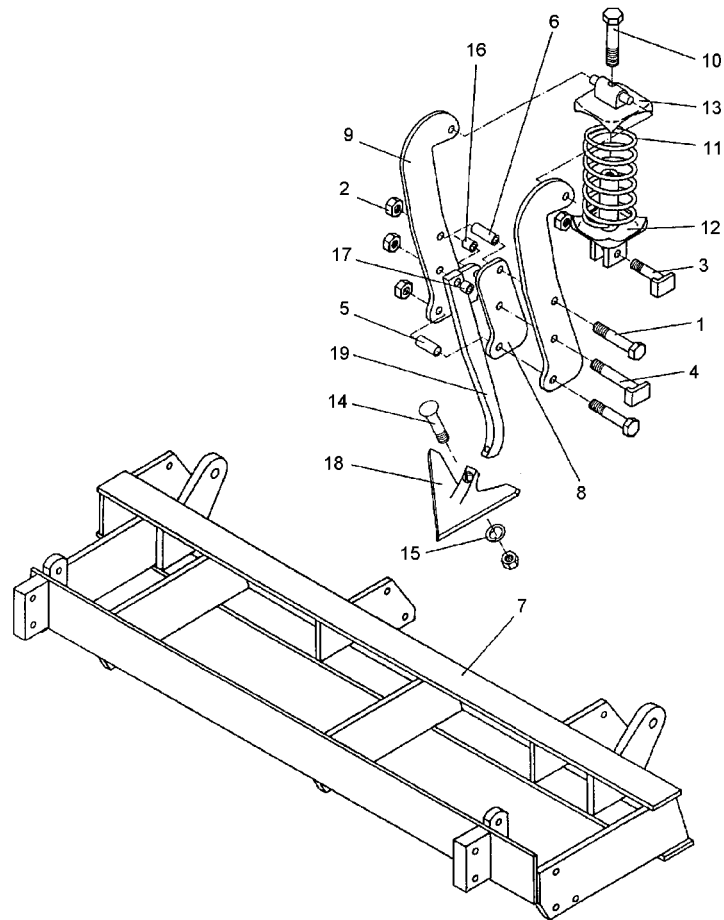
01.02

Pos.	Art.-Nr.	Stk.	Artikeltext / Description		Abmessung
1	305 8545	1	Sicherungsring	Securing ring	3x30-35x1,25 Zn
2	305 8560	1	Federsicherung mit Kette	Securing clip with chain	D3,6/D21-460mm-Zn
3	311 9315	1	Klappstift mit Bohrung	Securing pin	8x42 DIN11023
4	313 7920	1	Oberlenkerbolzen	Top link pin	KAT3G D31,7/25,4x158 Zn



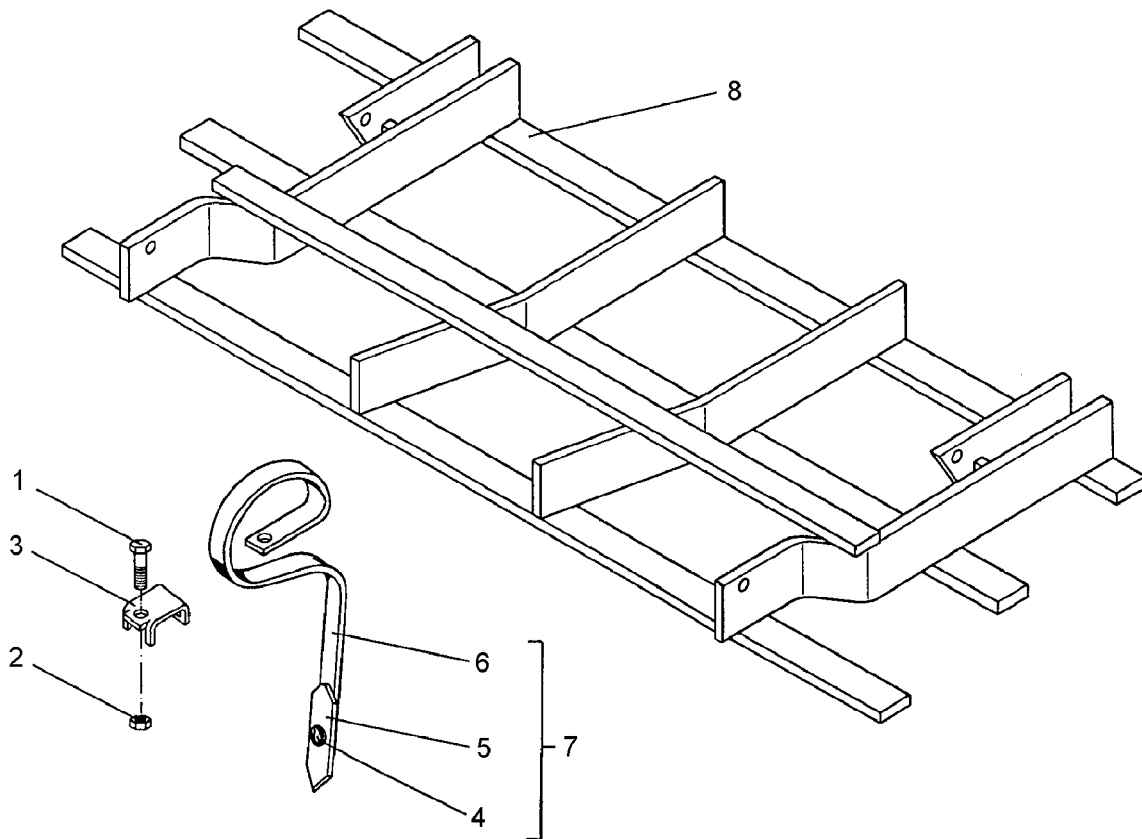
01.02

Pos.	Art.-Nr.	Stk.	Artikeltext / Description		Abmessung
1	301 3238	6	Sechskantschraube DIN931-A	Bolt	M10x45-8.8
2	301 3363	6	Sechskantschraube DIN931-A	Bolt	M12x45-8.8
3	303 0934	6	Sicherungsmutter	Selflocking nut	DIN985-NM12-8 Zn
4	303 0970	6	Sechskantmutter	Nut	M10 DIN934-8
5	415 5501	1	Rahmen	Frame	1,5m - GFS 6
6	301 5769	6	Senkschraube	Countersunk bolt	M10x45-12.9-MU-10
7	305 9884	6	Federring	Spring ring	10 DIN127
8	337 4356	6	Gänsefußschar	Duckfoot-share	G25 5x250
9	465 3901	6	Halm	Stalk	40x15x450



01.02

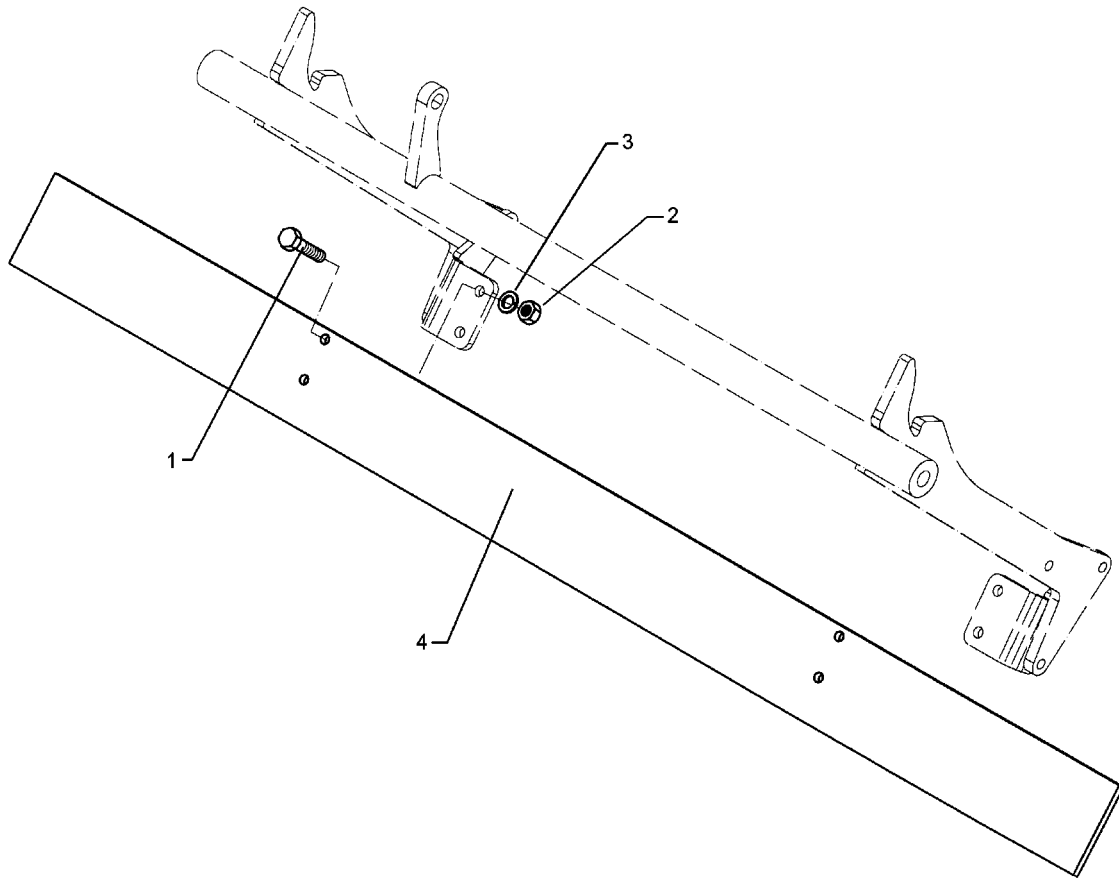
Pos.	Art.-Nr.	Stk.	Artikeltext / Description		Abmessung
1	301 3422	12	Sechskantschraube DIN931-A	Bolt	M12x75-8.8
2	303 0934	24	Sicherungsmutter	Selflocking nut	DIN985-NM12-8 Zn
3	313 1204	6	Bolzen mit Verdrehsicherung	Pin with stop	LB D12/40x23/40-M12x17
4	313 1208	6	Bolzen mit Verdrehsicherung	Pin with stop	LB D12/70x53/75-M12x17
5	317 6828	6	Röhrchen	Tube	30/12x16
6	317 6829	6	Röhrchen	Tube	30/12x28
7	415 5501	1	Rahmen	Frame	1,5m - GFS 6
8	427 5645	6	Zwischenplatte	Intermediate plate	60x15x165 12°
9	427 5650	12	Überlastplatte	Carrier plate	8x280 D12
10	301 3555	6	Sechskantschraube spz.	Bolt	M12x150-10.9
11	329 8468	6	Druckfeder	Spring	11,75x69,75x202
12	427 8280	6	Führung	Guiding	D80/12/M12x122
13	427 8282	6	Lager	Bearing	D80/12x27
14	301 5769	6	Senkschraube	Countersunk bolt	M10x45-12.9-MU-10
15	305 9884	6	Federring	Spring ring	10 DIN127
16	317 3300	6	Buchse	Bush	D12/16x8
17	317 3303	6	Einspannbuchse	Expansion bush	EG12/16x15-DIN1498
18	337 4356	6	Gänsefußschar	Duckfoot-share	G25 5x250
19	465 3903	6	Halm mit Hebel	Tine	40x15x450



01.02

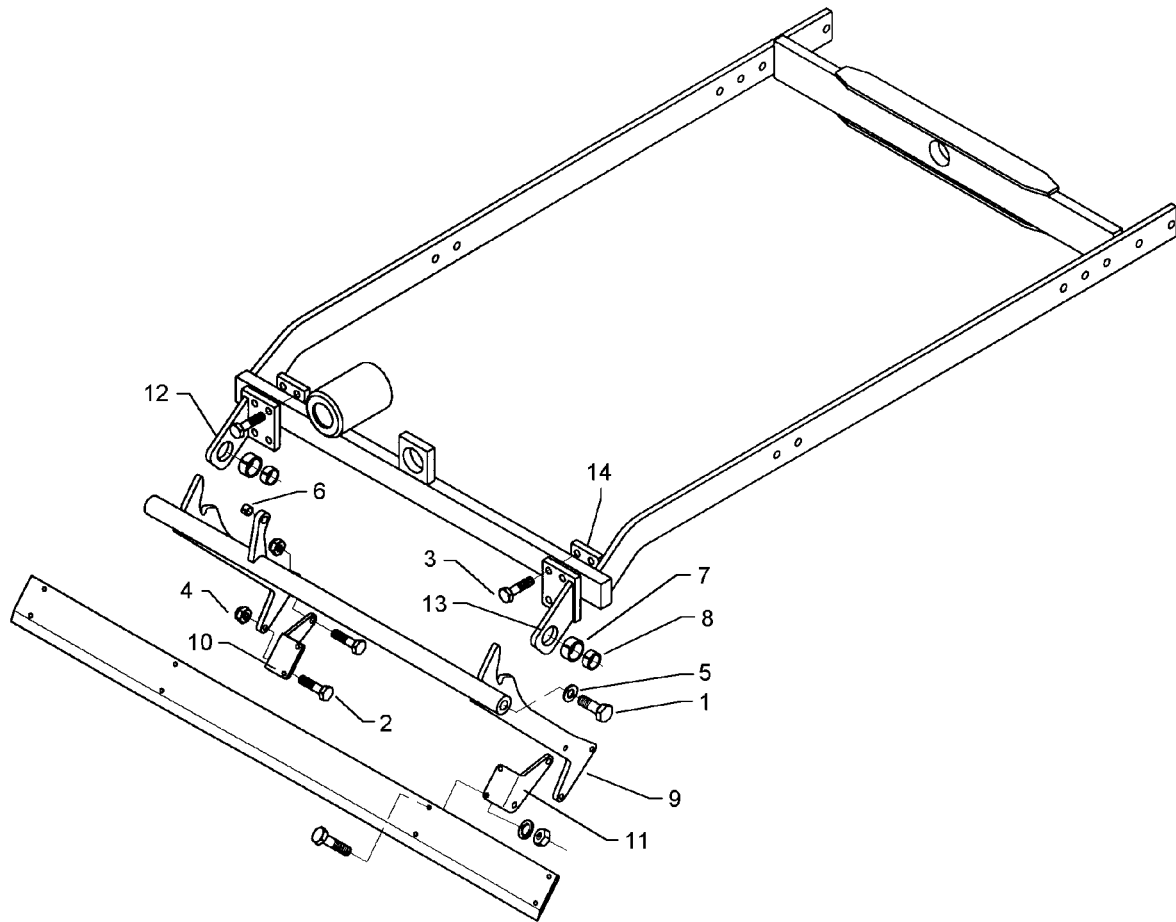
Pos.	Art.-Nr.	Stk.	Artikeltext / Description	Abmessung	
1	301 3363	12	Sechskantschraube DIN931-A	Bolt	M12x45-8.8
2	303 0972	12	Sechskantmutter	Nut	M12 DIN934-8
3	353 4662	12	Klemme	Clamp	50x15-32x12 P52/11
4	353 5513	12	Gammazinken mit Schar	Gamma tine with point	32x12,4 G13
5	415 5520	1	Rahmen für Gammazinken	Frame for Gamma tines	1,5m - 3/12





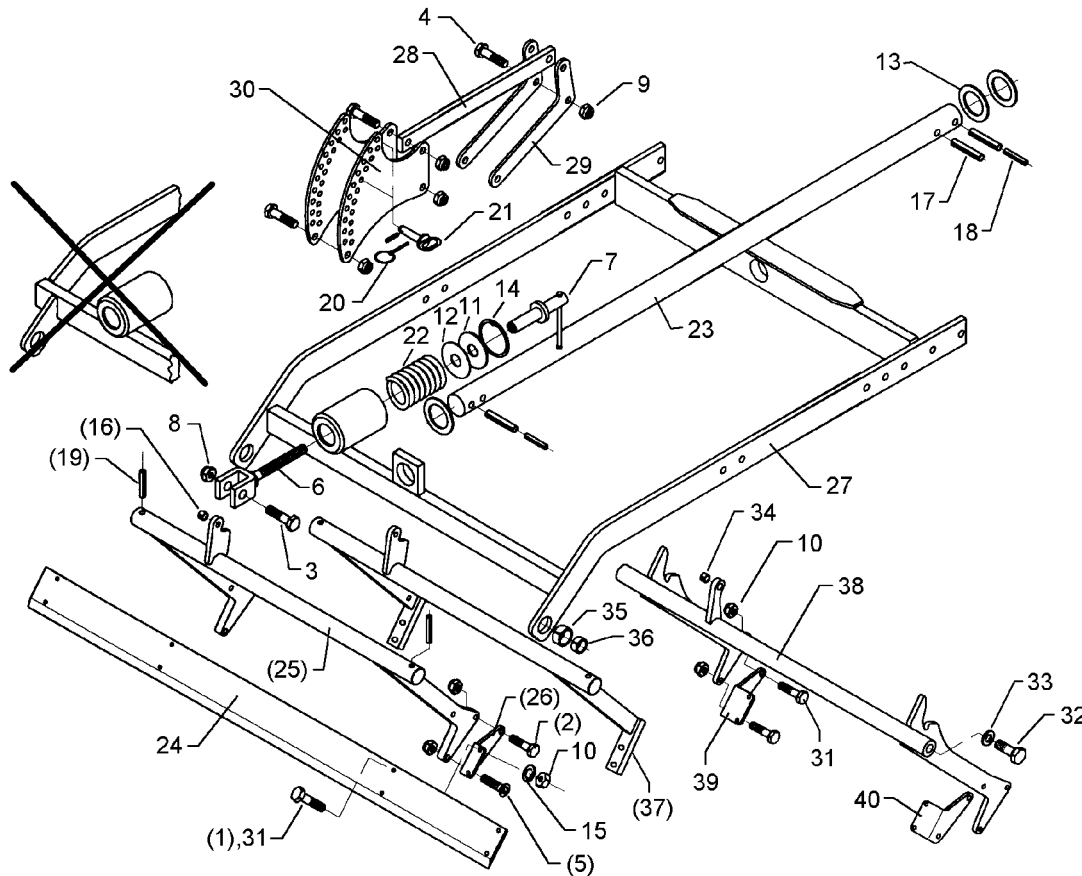
01.02

Pos.	Art.-Nr.	Stk.	Artikeltext / Description		Abmessung
1	301 3226	4	Sechskantschraube DIN933 Zn	Screw	M10x30-10.9 Zn
2	303 1012	4	Sechskantmutter	Nut	M10 DIN934-8 Zn
3	305 9900	4	Federring	Spring ring	10 DIN127 Zn
4	422 2819	1	Schiene	Bar	100x8x1270



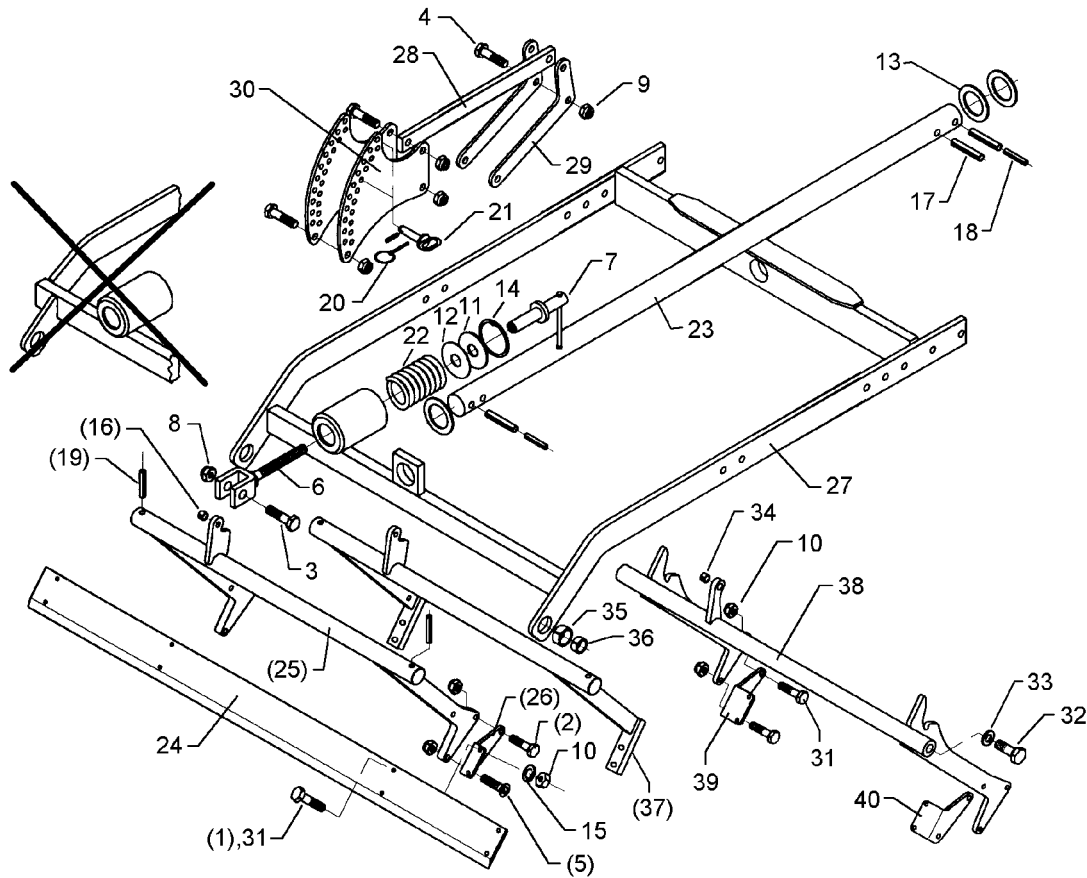
01.02

Pos.	Art.-Nr.	Stk.	Artikeltext / Description		Abmessung
1	301 4235	2	Sechskantschraube spz.	Bolt	M20x1,5x55-10.9
2	301 3226	2	Sechskantschraube DIN933 Zn	Screw	M10x30-10.9 Zn
3	301 3253	8	Sechskantschraube DIN931-A	Bolt	M10x60-8.8 Zn
4	303 0933	12	Sicherungsmutter	Selflocking nut	DIN985-NM10-8 Zn
5	305 6187	2	Scheibe	Washer	D20,5/40x2,5 Zn
6	317 3303	1	Einspannbuchse	Expansion bush	EG12/16x15-DIN1498
7	317 3352	2	Einspannbuchse mit Preßsitz	Expansion bush	EG28/32x20
8	317 6657	2	Buchse	Bush	D20/28x22
9	422 2853	1	Träger	Carrier	D40x984
10	422 2854	1	Winkel	Angle	8x129x136 RE
11	422 2855	1	Winkel	Angle	8x129x136 LI
12	422 6046	1	Halter zur Schiene	Holder for bar	90x75 4xD11 1xD32 RE
13	422 6047	1	Halter zur Schiene	Holder for bar	90x75 4xD11 1xD32 LI
14	459 9303	2	Klemmplatte	Clamping plate	10x50x90 4xD11



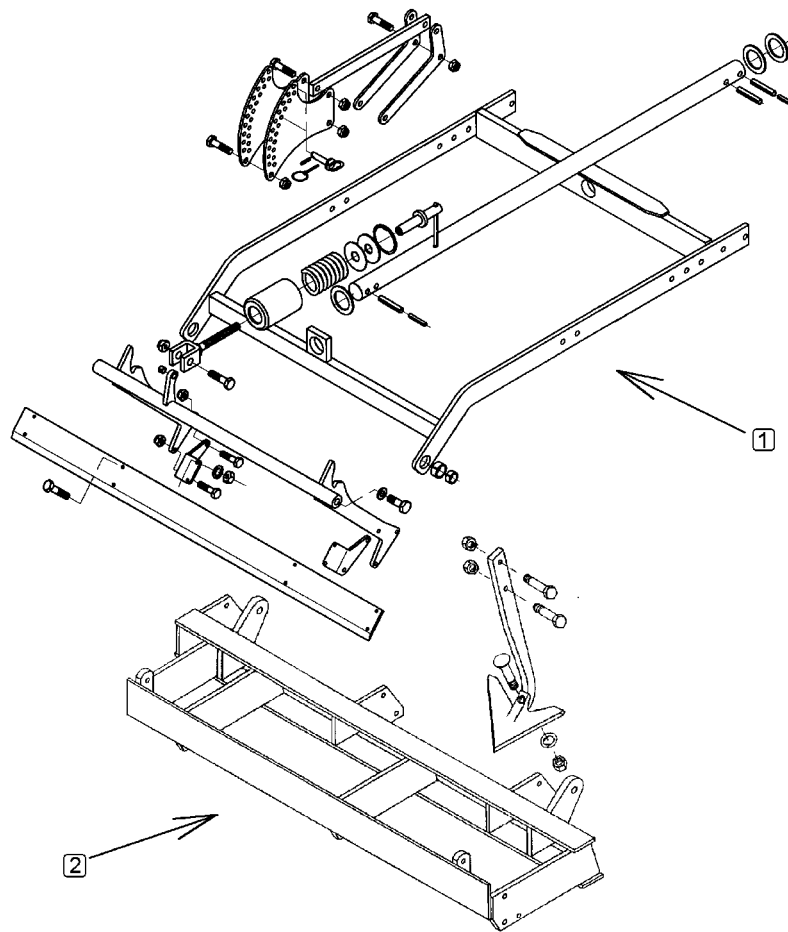
01.02

Pos.	Art.-Nr.	Stk.	Artikeltext / Description	Abmessung	
1	301 3224	4	Sechskantschraube DIN933	Screw	M10x30-8.8
2	301 3363	2	Sechskantschraube DIN931-A	Bolt	M12x45-8.8
3	301 3379	1	Sechskantschraube DIN931-A	Bolt	M12x50-8.8
4	301 5385	14	Sechskantschraube spz.	Bolt	M16x55-10.9
5	301 6131	2	Senkschraube DIN7991-A	Countersunk bolt	M12x45-10.9
6	302 8964	1	Gabelstück	Forkpiece	M14x140 D12 BO
7	303 0118	1	Spindelmutter mit Griff	Nut for screw	M14/D25/38x160
8	303 0934	1	Sicherungsmutter	Selflocking nut	DIN985-NM12-8 Zn
9	303 0935	14	Sicherungsmutter	Selflocking nut	DIN985-NM16-8 Zn
10	303 0970	8	Sechskantmutter	Nut	M10 DIN934-8
11	305 2199	1	Paßscheibe	Shim	70x90x1,5 DIN988
12	305 6519	1	Scheibe	Washer	DIN440-R26-100HV
13	305 6912	3	Scheibe	Washer	D57/90x6
14	305 8942	1	Sicherungsring	Securing ring	90x3 DIN472
15	305 9884	4	Federring	Spring ring	10 DIN127
16	309 3335	1	Spannhülse	Expansion bush	16x14-DIN7346
17	309 3339	3	Spannhülse	Expansion bush	16x80-DIN1481
18	309 6174	2	Spannhülse	Expansion bush	10x70-DIN1481
19	309 6211	2	Spannhülse	Expansion bush	12x60-DIN1481
20	311 9565	4	Klappstift	Securing pin	4,5mm
21	313 7807	4	Bolzen mit Griff	Pin with grip	GB D12x57,5/71
22	329 8471	1	Druckfeder	Spring	11x69x145
23	410 7918	1	Tragarm	Supporting arm	D55x1495 System-Korund
24	422 2821	1	Schiene	Bar	100x8x1470
25	422 2851	1	Träger zur Schiene	Carrier	D40x896
26	422 2852	2	Winkelplatte	Angle plate	8x94x132
27	422 6009	1	Rahmen kurz zum Eggenfeld	Frame short for harrow section	1,5 m System-Korund K
28	422 8170	2	Stange	Rod	40x15x398



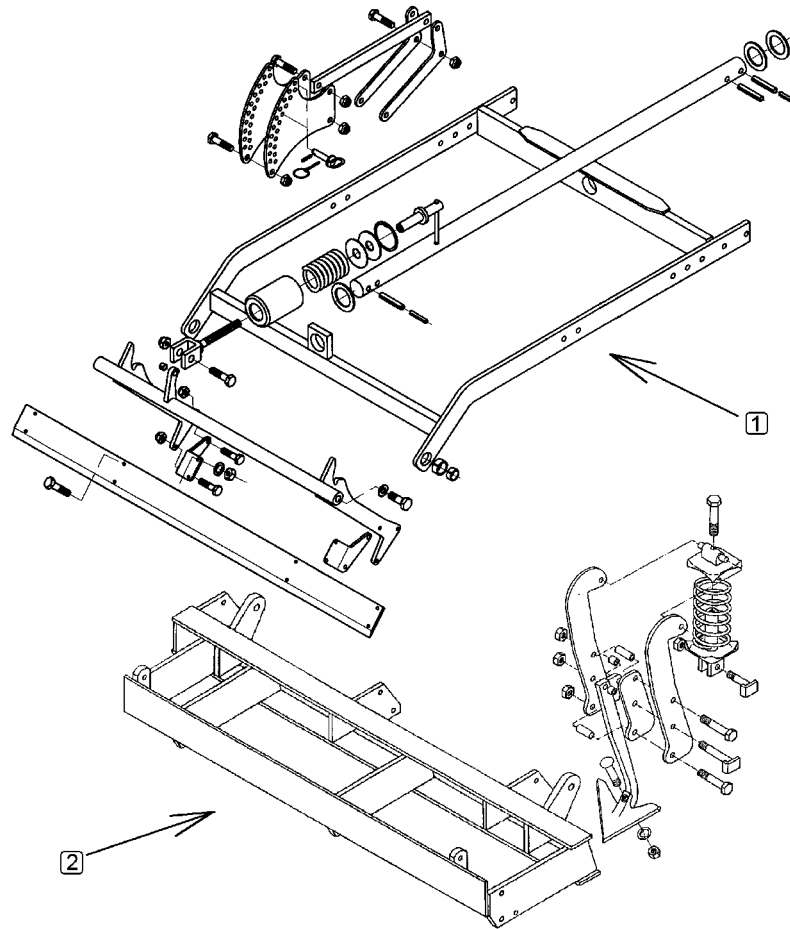
01.02

Pos.	Art.-Nr.	Stk.	Artikeltext / Description		Abmessung
29	422 8180	4	Hebel	Lever	8x250x100
30	422 8181	4	Verstellarm	Adjuster arm	8x270x310
31	301 3226	8	Sechskantschraube DIN933 Zn	Screw	M10x30-10.9 Zn
32	301 4235	2	Sechskantschraube spz.	Bolt	M20x1,5x55-10.9
33	305 6187	4	Scheibe	Washer	D20,5/40x2,5 Zn
34	317 3303	1	Einspannbuchse	Expansion bush	EG12/16x15-DIN1498
35	317 3352	2	Einspannbuchse mit Preßsitz	Expansion bush	EG28/32x20
36	317 6657	2	Buchse	Bush	D20/28x22
37	422 2850	1	Träger	Carrier	D40x896 Korund
38	422 2853	1	Träger	Carrier	D40x984
39	422 2854	1	Winkel	Angle	8x129x136 RE
40	422 2855	1	Winkel	Angle	8x129x136 LI



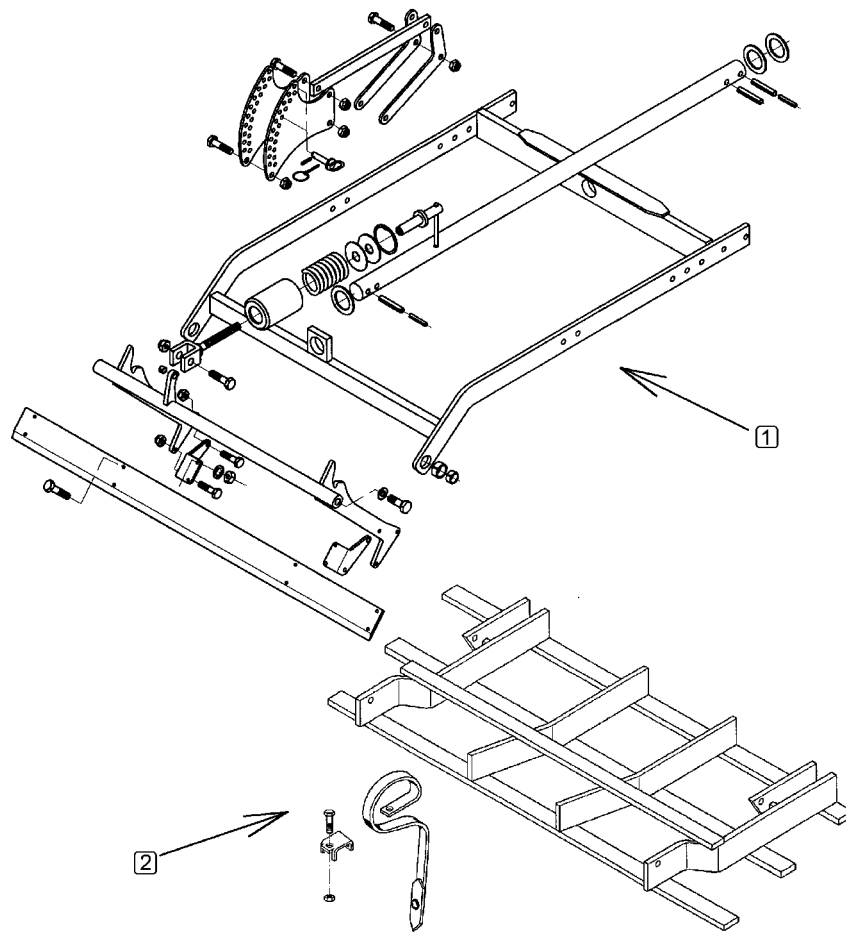
01.02

Pos.	Art.-Nr.	Stk.	Artikeltext / Description		Abmessung
1	522 6009	1	Rahmen kurz zum Eggenfeld	Frame short for harrow section	1,5m System-Korund K
2	515 5505	1	Eggenfeld mit Gänsefußscharen	Harrow section	1,5m - GFS 6 - A



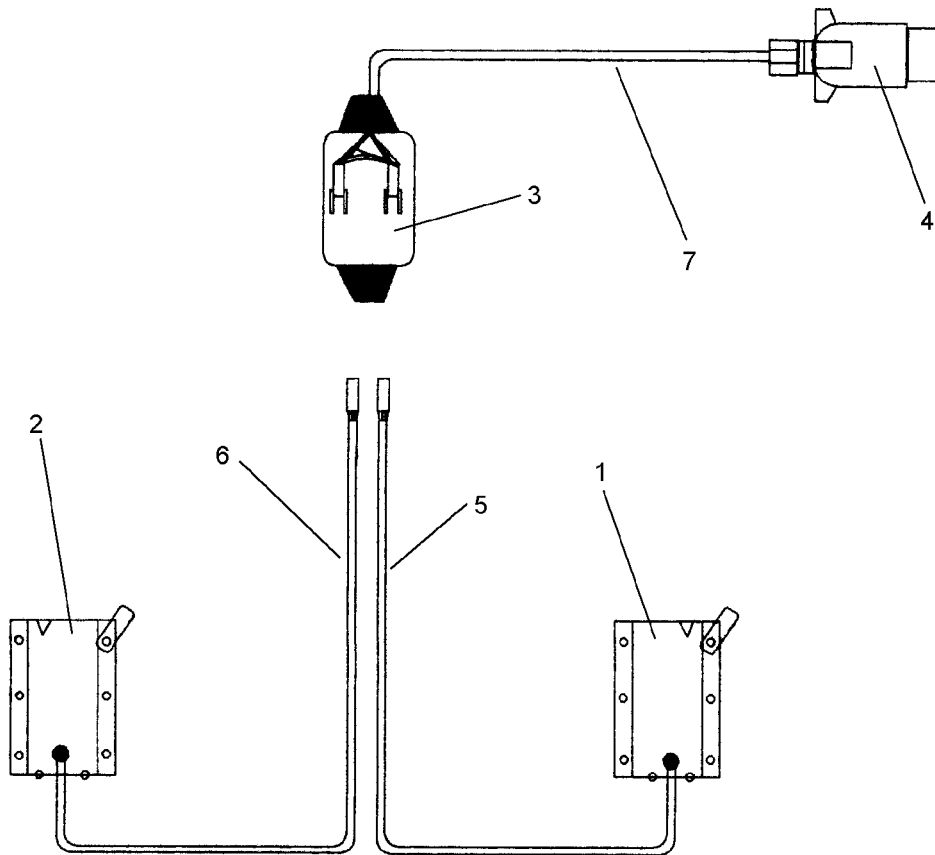
01.02

Pos.	Art.-Nr.	Stk.	Artikeltext / Description		Abmessung
1	522 6009	1	Rahmen kurz zum Eggenfeld	Frame short for harrow section	1,5m System-Korund K
2	515 5506	1	Eggenfeld mit Gänsefußscharen	Harrow section	1,5m - GFS 6Ü - A



01.02

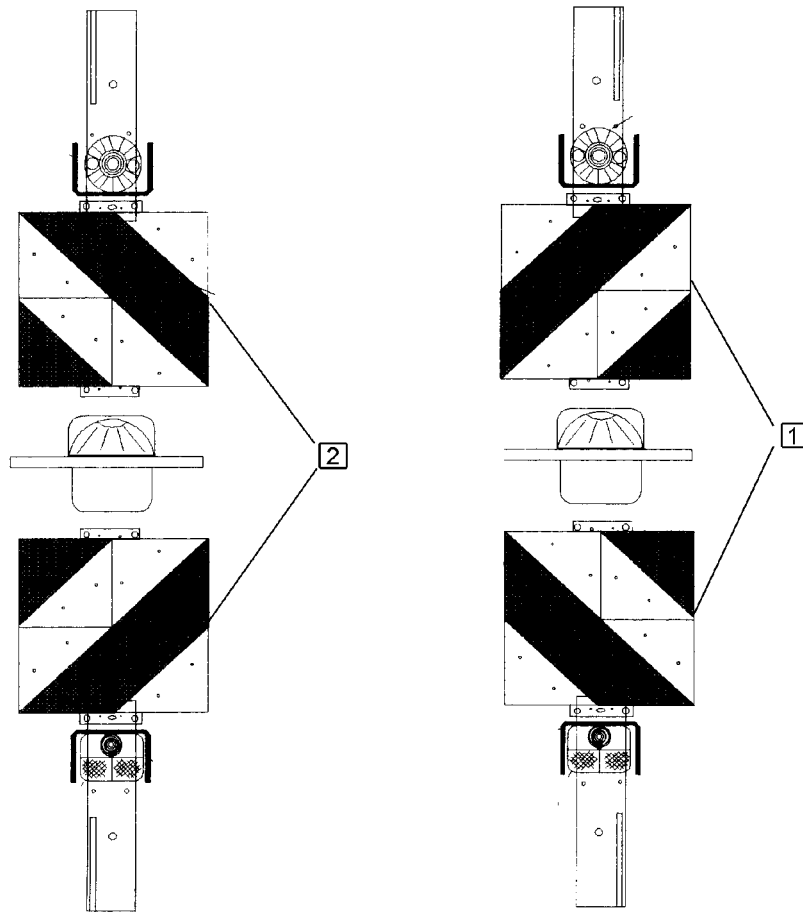
Pos.	Art.-Nr.	Stk.	Artikeltext / Description	Abmessung
1	522 6009	1	Rahmen kurz zum Eggenfeld	1,5m System-Korund K
2	515 5525	1	Eggenfeld mit Gammazinken	1,5m - GZ 12 / A



01.02

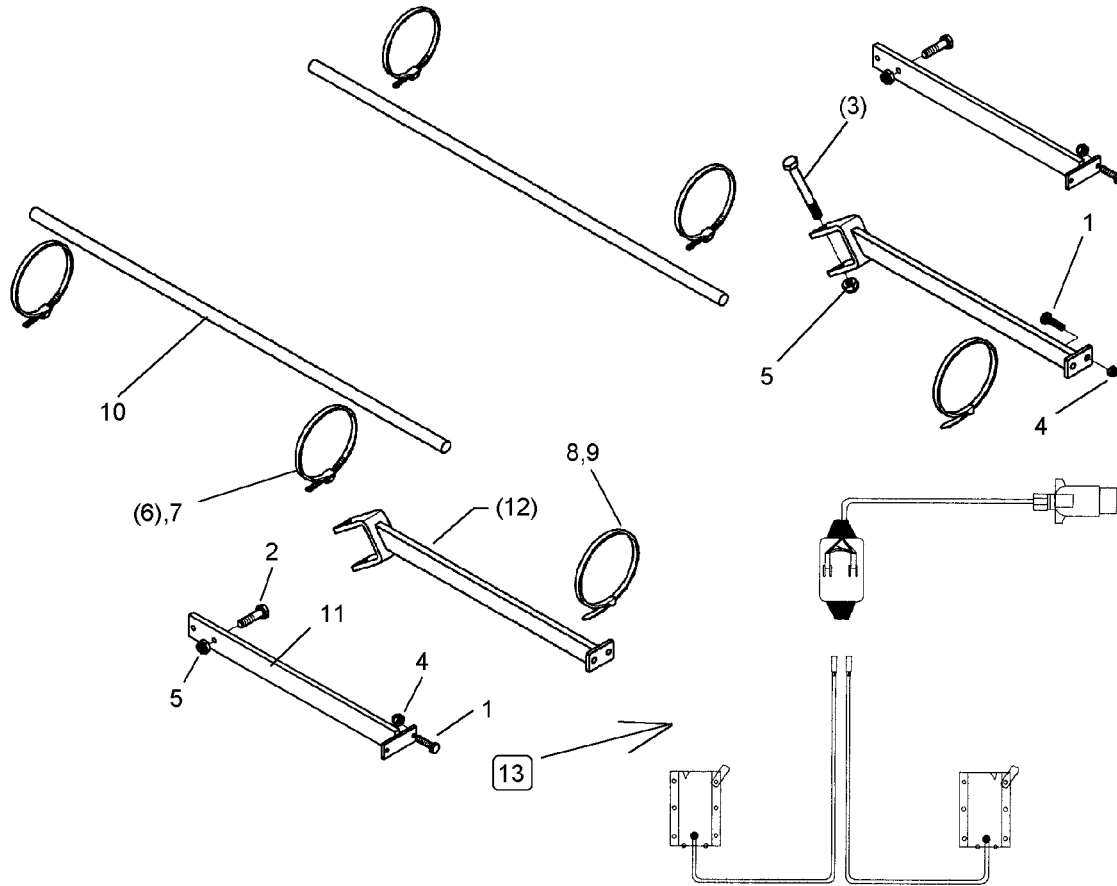
Pos.	Art.-Nr.	Stk.	Artikeltext / Description		Abmessung
1	373 1804	1	Aufsteckdose	Plug box	RE ADR4 6,0m
2	373 1805	1	Aufsteckdose	Plug box	LI ADL4 6,0m
3	373 2018	1	Verteilerdose	Junction box	1200.
4	373 2121	1	Stecker	Plug	7-polig
5	373 4136	5	Kabel gelb	Cable, yellow	4x0,75
6	373 4137	5	Kabel grün	Cable, green	4x0,75
7	373 4140	3	Kabel	Cable	6x0,75 S/W





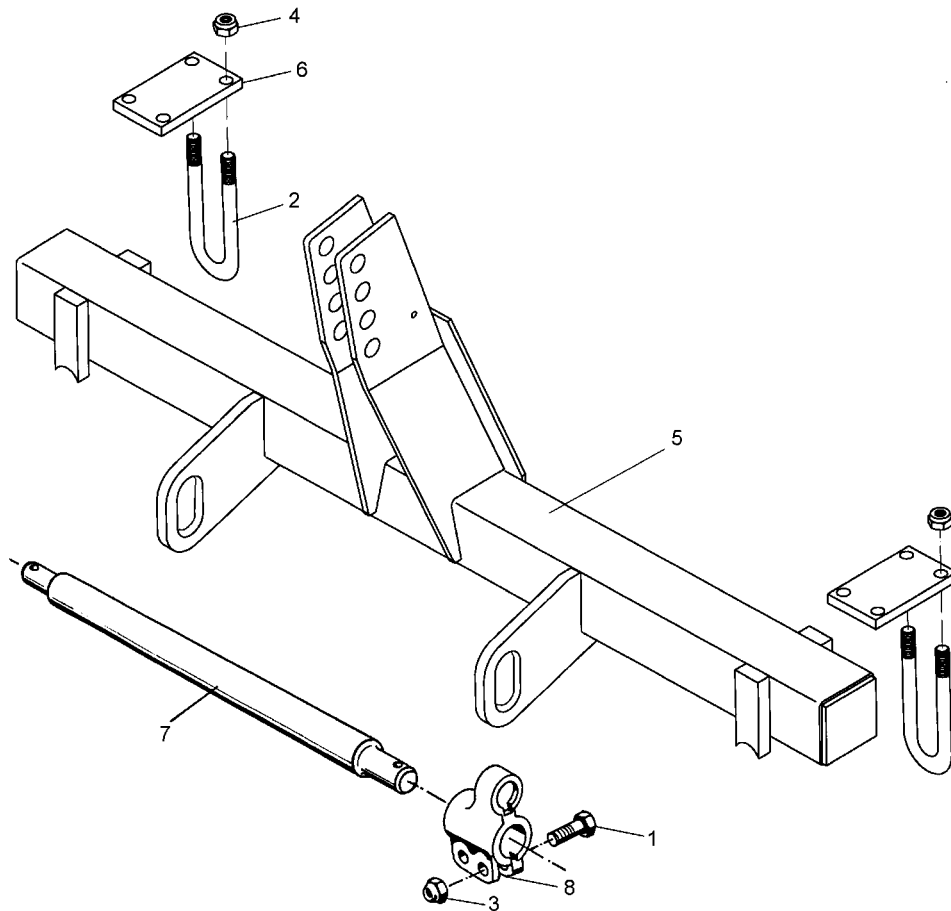
01.02

Pos.	Art.-Nr.	Stk.	Artikeltext / Description	Abmessung
1	570 2024	1	Aufsteckleuchte m. Warntafel	Lighting equipment with board
2	570 2025	1	Aufsteckleuchte m. Warntafel	Lighting equipment with board
				AL18B/R V+H
				AL18B/L V+H



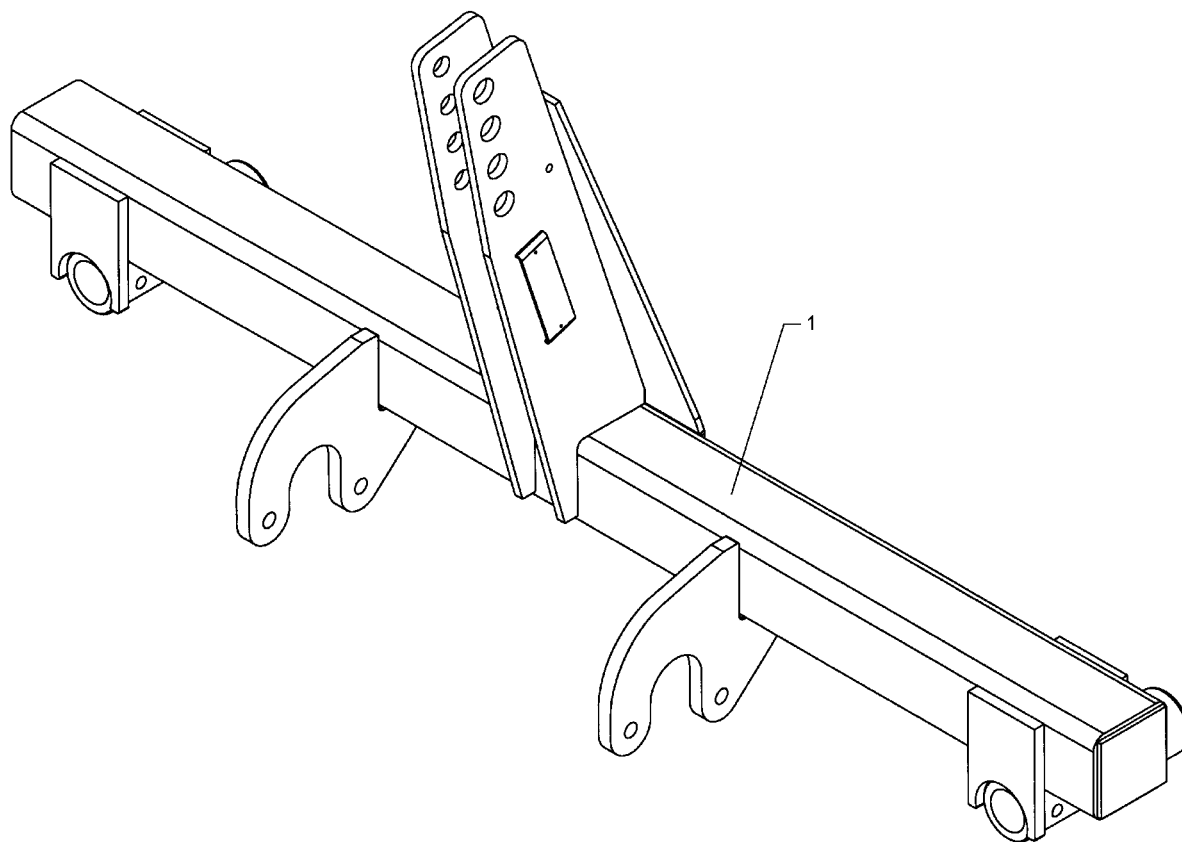
01.02

Pos.	Art.-Nr.	Stk.	Artikeltext / Description	Abmessung	
1	301 0303	4	Flachkopfschraube DIN85	Flatheaded bolt	M6x30-4,6 Zn
2	301 3837	4	Sechskantschraube DIN931-A	Bolt	M16x60-8.8 Zn
3	301 4019	2	Sechskantschraube DIN931-A	Bolt	M16x110-8.8
4	303 0931	4	Sicherungsmutter	Selflocking nut	DIN985-NM6-8 Zn
5	303 0935	2	Sicherungsmutter	Selflocking nut	DIN985-NM16-8 Zn
6	325 1130	4	Schlauchklemme	Hose clip	7/9-2
7	325 1170	4	Schlauchklemme	Hose clip	50-101 S 5600
8	325 1250	4	Kunststoffkabelband	Plastic cable tape	7x360mm T150R
9	325 1325	8	Kabelbinder	Clip	179x4mm T40R
10	325 5504	2	Schutzschlauch	Guard for hoses	20x2,2x1100
11	470 1181	2	Leuchtenhalter	Carrier for light	Korund 7/300 + 600
12	470 1185	2	Leuchtenhalter	Carrier for light	System-Korund 300-900 K 678x60
13	570 2060	1	Kabelsatz	Set of cables	Korund 7/300



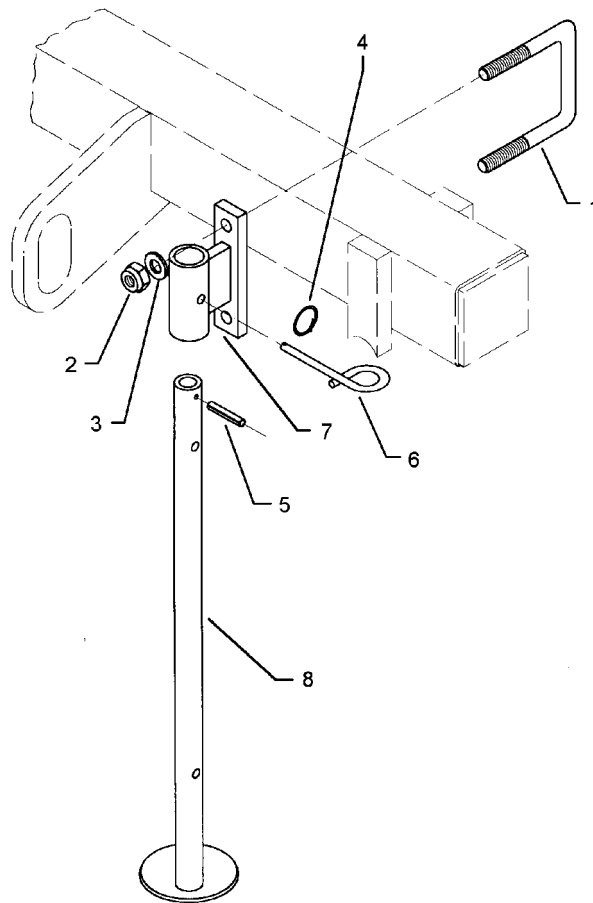
01.02

Pos.	Art.-Nr.	Stk.	Artikeltext / Description	Abmessung
1	301 3867	4	Sechskantschraube DIN931-A	Bolt M16x65-8.8
2	301 7838	4	Bügelsschraube	U-bolt M20-D55x75 (516)-10.9
3	303 0935	4	Sicherungsmutter	Selflocking nut DIN985-NM16-8 Zn
4	303 0936	8	Sicherungsmutter	Selflocking nut DIN985-NM20-8 Zn
5	410 6317	1	Grundrahmen	Basic frame Korund 7/300
6	459 9338	2	Klemmplatte	Clamping plate 18x105x180 4xD20
7	461 7915	1	Schienenwelle	Drawbar D40 L2 Z2
8	461 9872	2	Sperrstück	Stop D40/55



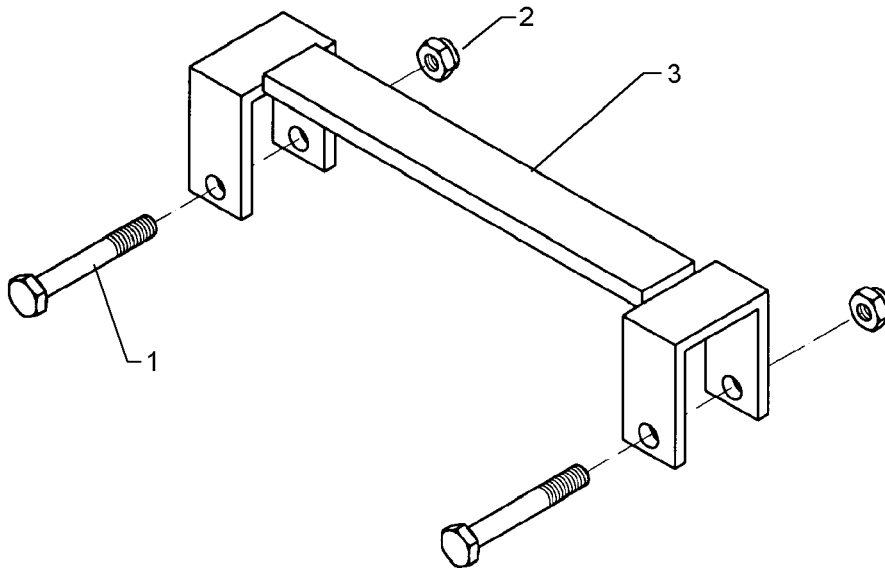
01.02

Pos.	Art.-Nr.	Stk.	Artikeltext / Description		Abmessung
1	410 6324	1	Grundrahmen	Basic frame	System-Korund 300 B
2	661 1385	1	Unterenkeranschluß	Lower link connection	E55 L2 Z2



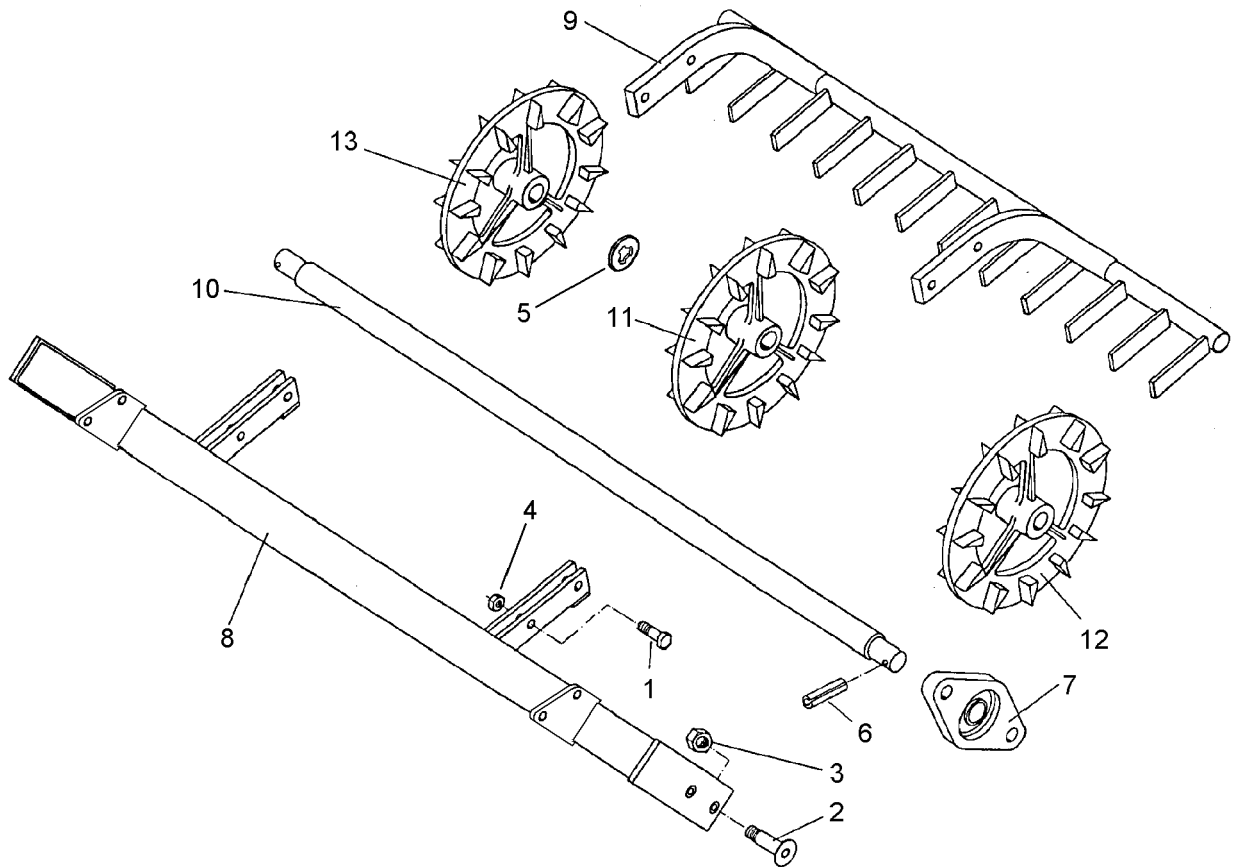
01.02

Pos.	Art.-Nr.	Stk.	Artikeltext / Description		Abmessung
1	301 7821	1	Bügelschraube	U-bolt	M16/120/160
2	303 0935	2	Sicherungsmutter	Selflocking nut	DIN985-NM16-8 Zn
3	305 6143	2	Scheibe	Washer	B17/30x3 DIN125
4	305 8551	1	Federsicherung	Securing clip	41x3
5	309 6053	1	Spannhülse	Expansion bush	6x40-DIN1481
6	313 8610	1	Poggestert	Pin	D10x80 Zn
7	429 4405	1	Halter	Holder	137 D48,3
8	429 4407	1	Abstellstütze	Stand	D33,7x758



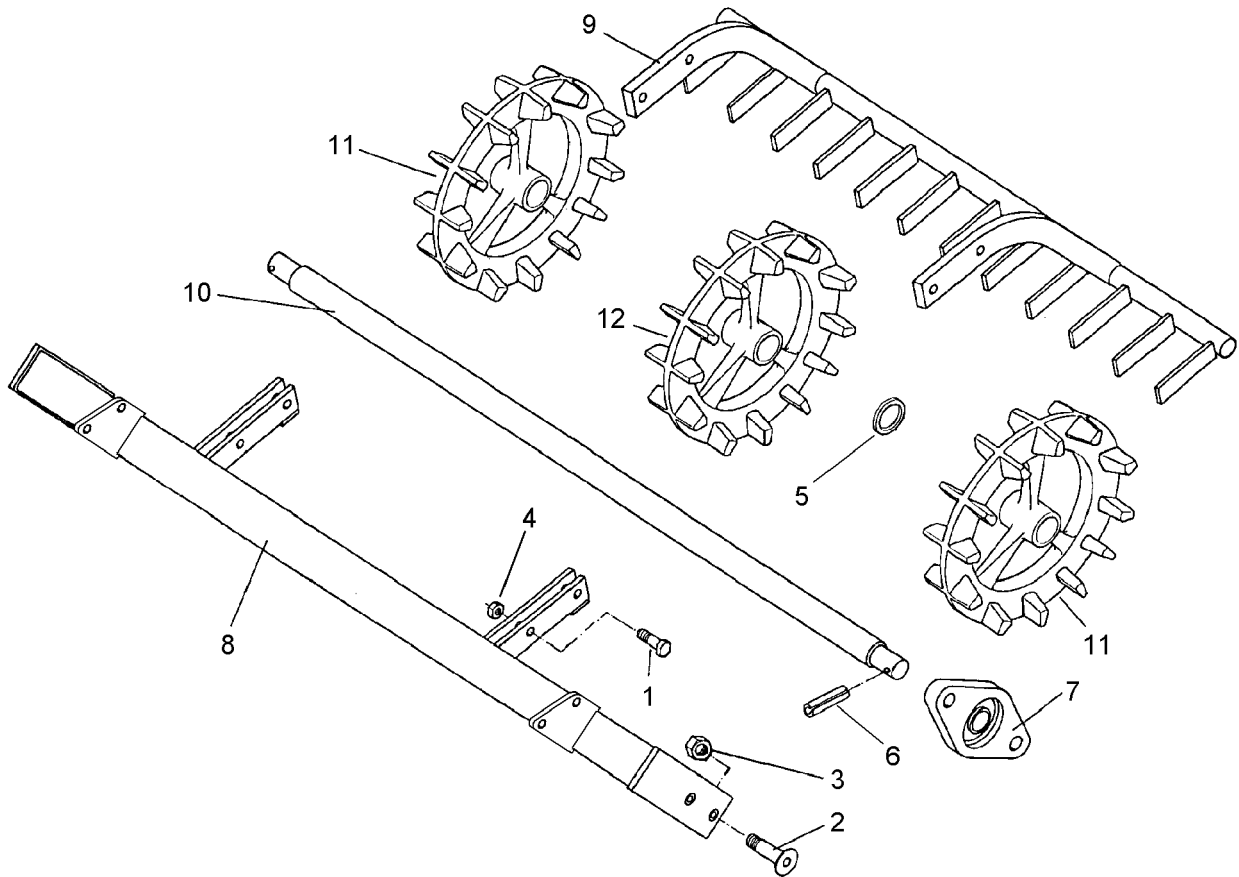
01.02

Pos.	Art.-Nr.	Stk.	Artikeltext / Description		Abmessung
1	301 4019	2	Sechskantschraube DIN931-A	Bolt	M16x110-8.8
2	303 0935	2	Sicherungsmutter	Selflocking nut	DIN985-NM16-8 Zn
3	422 6109	1	Halter für Eggenfelder	Carrier	70x70x417 Korund



01.02

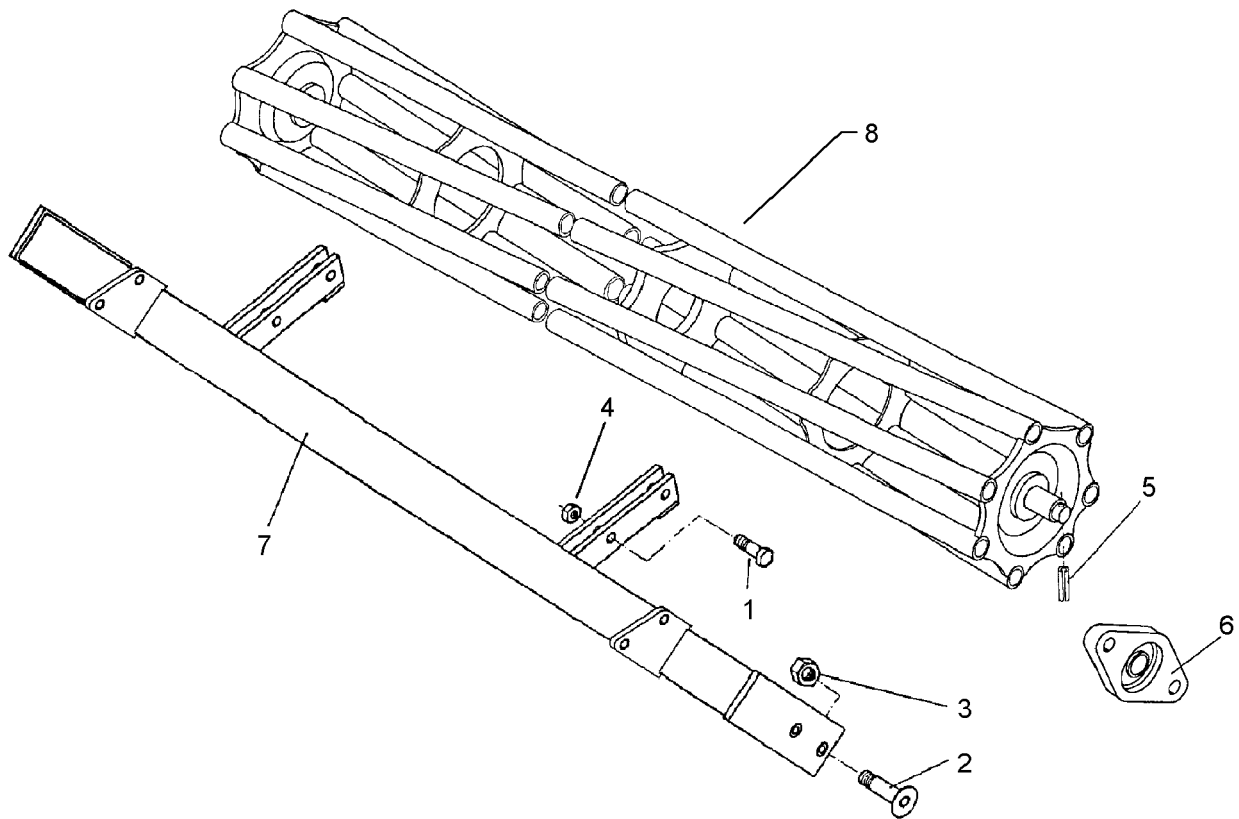
Pos.	Art.-Nr.	Stk.	Artikeltext / Description	Abmessung	
1	301 3824	4	Sechskantschraube DIN931-A	Bolt	M16x55-8.8
2	301 6130	4	Senkschraube DIN7991-A	Countersunk bolt	M12x40-10.9
3	303 0934	4	Sicherungsmutter	Selflocking nut	DIN985-NM12-8 Zn
4	303 0935	4	Sicherungsmutter	Selflocking nut	DIN985-NM16-8 Zn
5	305 6720	3	Scheibe	Washer	D90x1,5
6	309 6072	2	Spannhülse	Expansion bush	8x40-DIN1481 Zn
7	319 9352	2	Flanschlager	Bearing cpl.	RCJT 35-C AH01 GGG
8	422 5888	1	Krümlerrahmen	Crumbler frame	CRSK+NRSK+RSSK
9	422 6572	1	Abstreifer	Scraper	CRPT 1,5m
10	423 8745	1	Achse	Axle	D35/50x1474
11	423 9010	12	Crosskillring	Crosskill ring	D400x100/12
12	423 9011	1	Crosskillring	Crosskill ring	D400x100/12E-LI
13	423 9012	1	Crosskillring	Crosskill ring	D400x100/12E-RE



01.02

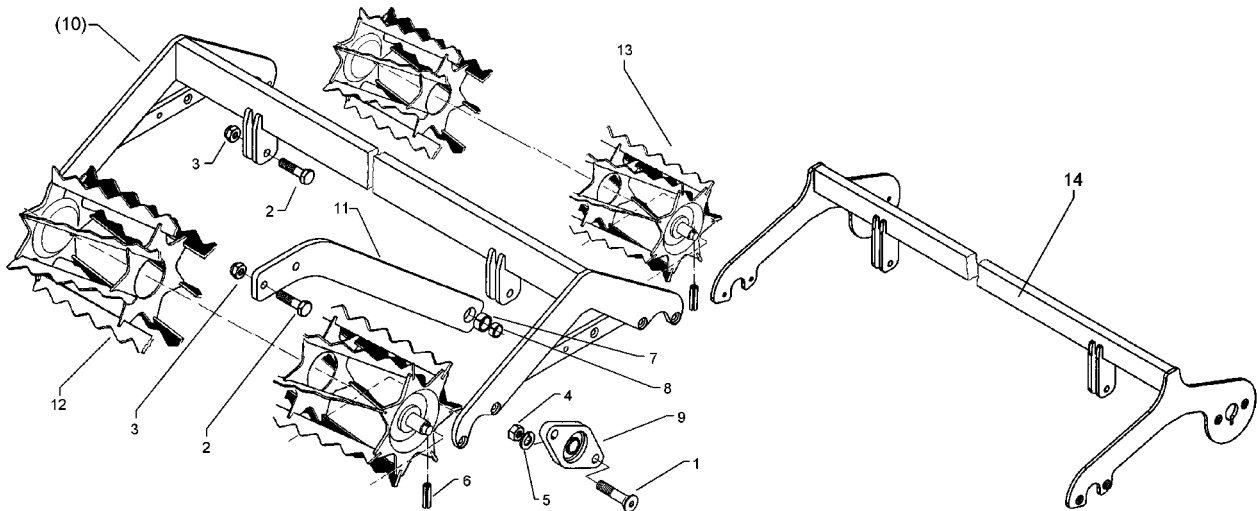
Pos.	Art.-Nr.	Stk.	Artikeltext / Description	Abmessung	
1	301 3824	4	Sechskantschraube DIN931-A	Bolt	M16x55-8.8
2	301 6130	4	Senkschraube DIN7991-A	Countersunk bolt	M12x40-10.9
3	303 0934	4	Sicherungsmutter	Selflocking nut	DIN985-NM12-8 Zn
4	303 0935	4	Sicherungsmutter	Selflocking nut	DIN985-NM16-8 Zn
5	305 6440	5	Scheibe	Washer	D51/70x4
6	309 6072	2	Spannhülse	Expansion bush	8x40-DIN1481 Zn
7	319 9352	2	Flanschlager	Bearing cpl.	RCJT 35-C AH01 GGG
8	422 5888	1	Krümlerrahmen	Crumbler frame	CRSK+NRSK+RSSK
9	422 6575	1	Abstreifer	Scraper	NRPT 1,5m
10	423 8745	1	Achse	Axle	D35/50x1474
11	423 9031	2	Nockenring	Nockenring	D450x155/E
12	423 9032	7	Nockenring	Nockenring	D450x155





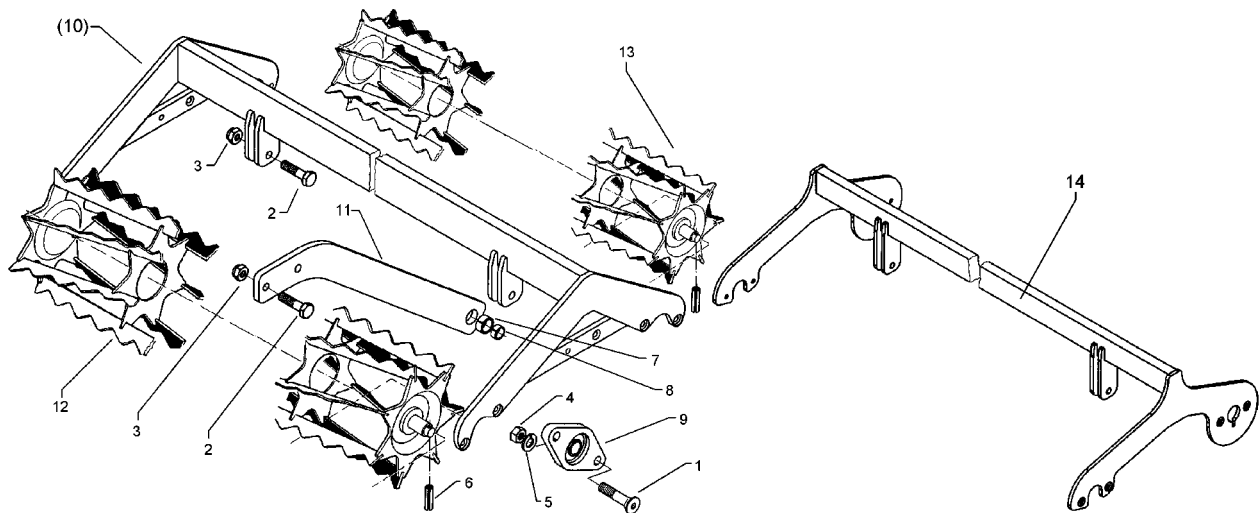
01.02

Pos.	Art.-Nr.	Stk.	Artikeltext / Description	Abmessung	
1	301 3824	4	Sechskantschraube DIN931-A	Bolt	M16x55-8.8
2	301 6130	4	Senkschraube DIN7991-A	Countersunk bolt	M12x40-10.9
3	303 0934	4	Sicherungsmutter	Selflocking nut	DIN985-NM12-8 Zn
4	303 0935	4	Sicherungsmutter	Selflocking nut	DIN985-NM16-8 Zn
5	309 6072	2	Spannhülse	Expansion bush	8x40-DIN1481 Zn
6	319 9352	2	Flanschlager	Bearing cpl.	RCJT 35-C AH01 GGG
7	422 5888	1	Krümlerrahmen	Crumbler frame	CRSK+NRSK+RSSK
8	423 0951	1	Rohrstabwalze	Tube bar roller	D400x1436-1396



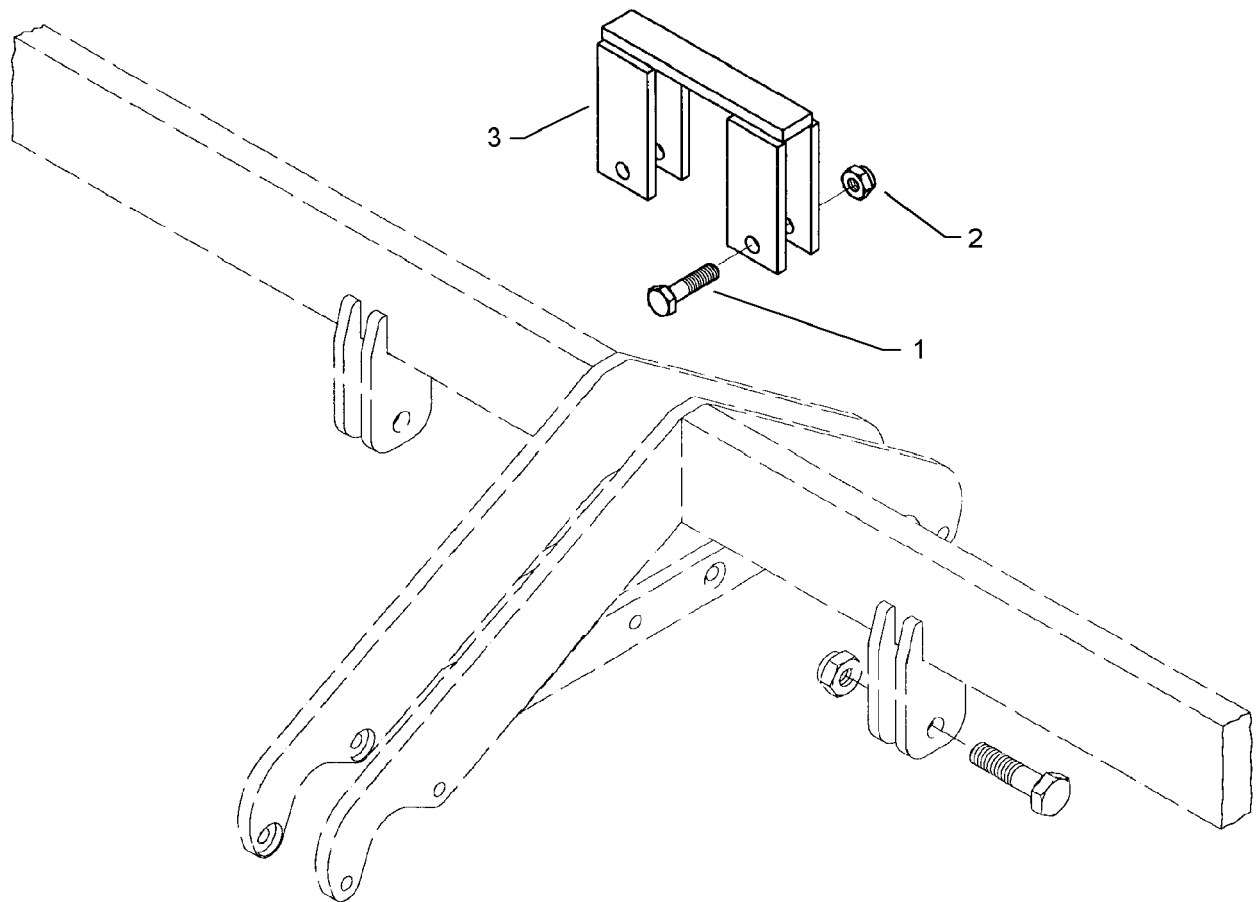
01.02

Pos.	Art.-Nr.	Stk.	Artikeltext / Description	Abmessung	
1	301 3224	8	Sechskantschraube DIN933	Screw	M10x30-8.8
2	301 3824	6	Sechskantschraube DIN931-A	Bolt	M16x55-8.8
3	303 0935	6	Sicherungsmutter	Selflocking nut	DIN985-NM16-8 Zn
4	303 0970	8	Sechskantmutter	Nut	M10 DIN934-8
5	305 9884	8	Federring	Spring ring	10 DIN127
6	309 6051	4	Spannhülse	Expansion bush	6x36-DIN1481
7	317 3405	2	Einspannbuchse mit Preßsitz	Expansion bush	EG25/32x14
8	317 6666	2	Buchse	Bush	D16/25x16
9	319 9367	4	Flanschlager-Gehäuseeinheit	Bearing cpl.	RCJT 25x134x44,5 GGG
10	422 6012	1	Krümlerrahmen	Crumbler frame	1,5m-90x25 System-Korund
11	422 6013	2	Halter gebogen	Holder	70x14x635 D32 2xD16,25
12	423 0840	1	Spitzzahnwalze	Tooth bar roller	D330 RE 9
13	423 0843	1	Spitzzahnwalze	Tooth bar roller	D275 LI 7
14	422 6014	1	Krümlerrahmen	Crumbler frame	1,5m-70x30 System-Korund 2G



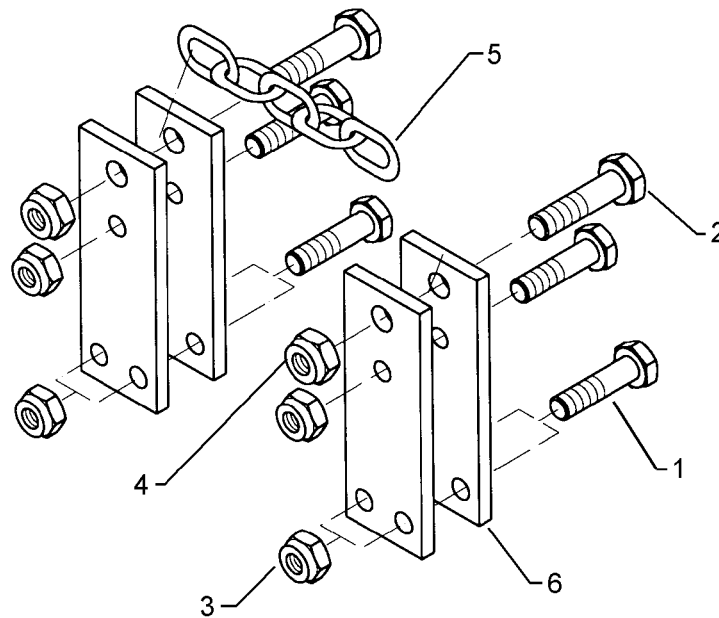
01.02

Pos.	Art.-Nr.	Stk.	Artikeltext / Description	Abmessung	
1	301 3224	8	Sechskantschraube DIN933	Screw	M10x30-8.8
2	301 3824	6	Sechskantschraube DIN931-A	Bolt	M16x55-8.8
3	303 0935	6	Sicherungsmutter	Selflocking nut	DIN985-NM16-8 Zn
4	303 0970	8	Sechskantmutter	Nut	M10 DIN934-8
5	305 9884	8	Federring	Spring ring	10 DIN127
6	309 6051	4	Spannhülse	Expansion bush	6x36-DIN1481
7	317 3405	2	Einspannbuchse mit Preßsitz	Expansion bush	EG25/32x14
8	317 6666	2	Buchse	Bush	D16/25x16
9	319 9367	4	Flanschlager-Gehäuseeinheit	Bearing cpl.	RCJT 25x134x44,5 GGG
10	422 6012	1	Krümlerrahmen	Crumbler frame	1,5m-90x25 System-Korund
11	422 6013	2	Halter gebogen	Holder	70x14x635 D32 2xD16,25
12	423 0852	1	Rohrstabwalze	Tube bar roller	LRK 150/330
13	423 0843	1	Spitzzahnwalze	Tooth bar roller	D275 LI 7
14	422 6014	1	Krümlerrahmen	Crumbler frame	1,5m-70x30 System-Korund 2G



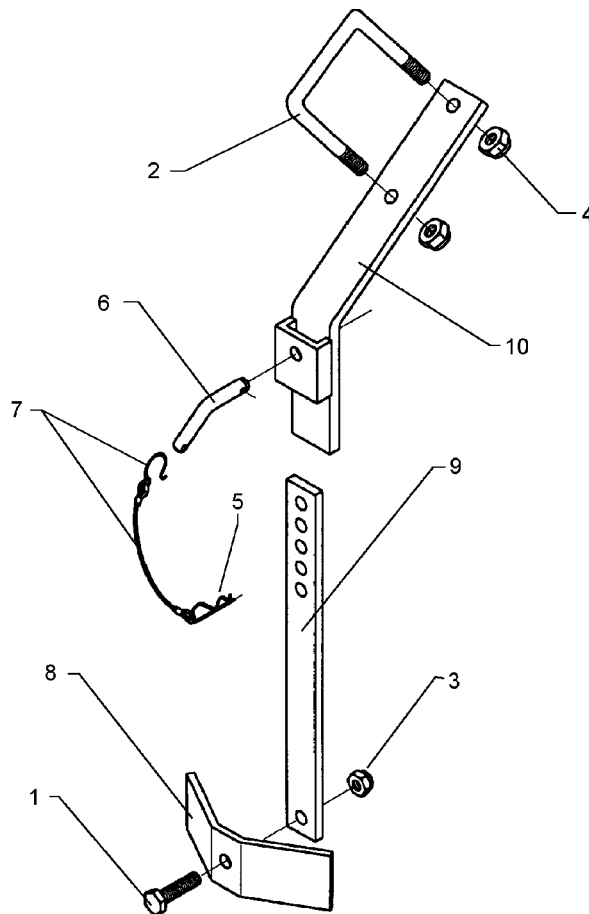
01.02

Pos.	Art.-Nr.	Stk.	Artikeltext / Description	Abmessung
1	301 3383	2	Sechskantschraube DIN931-A	Bolt
2	303 0934	2	Sicherungsmutter	Selflocking nut
3	422 6039	1	Klemme	Clamp
				M12x55-8.8 DIN985-NM12-8 Zn 26mm System Korund



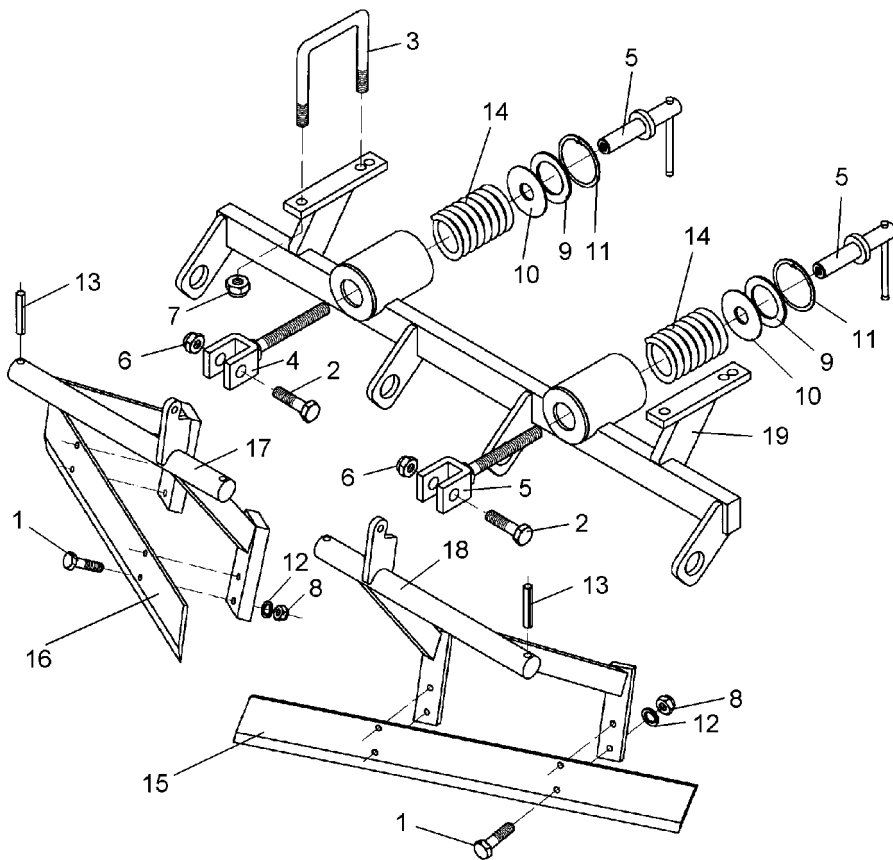
01.02

Pos.	Art.-Nr.	Stk.	Artikeltext / Description		Abmessung
1	301 3253	6	Sechskantschraube DIN931-A	Bolt	M10x60-8.8 Zn
2	301 5452	2	Sechskantschraube DIN931-A	Bolt	M12x60-8.8 Zn
3	303 0933	6	Sicherungsmutter	Selflocking nut	DIN985-NM10-8 Zn
4	303 0934	2	Sicherungsmutter	Selflocking nut	DIN985-NM12-8 Zn
5	331 6401	1	Kette DIN5685	Chain	G8x32 4GL 21MN4 Zn-V
6	422 6054	4	Platte	Plate	50x8x140



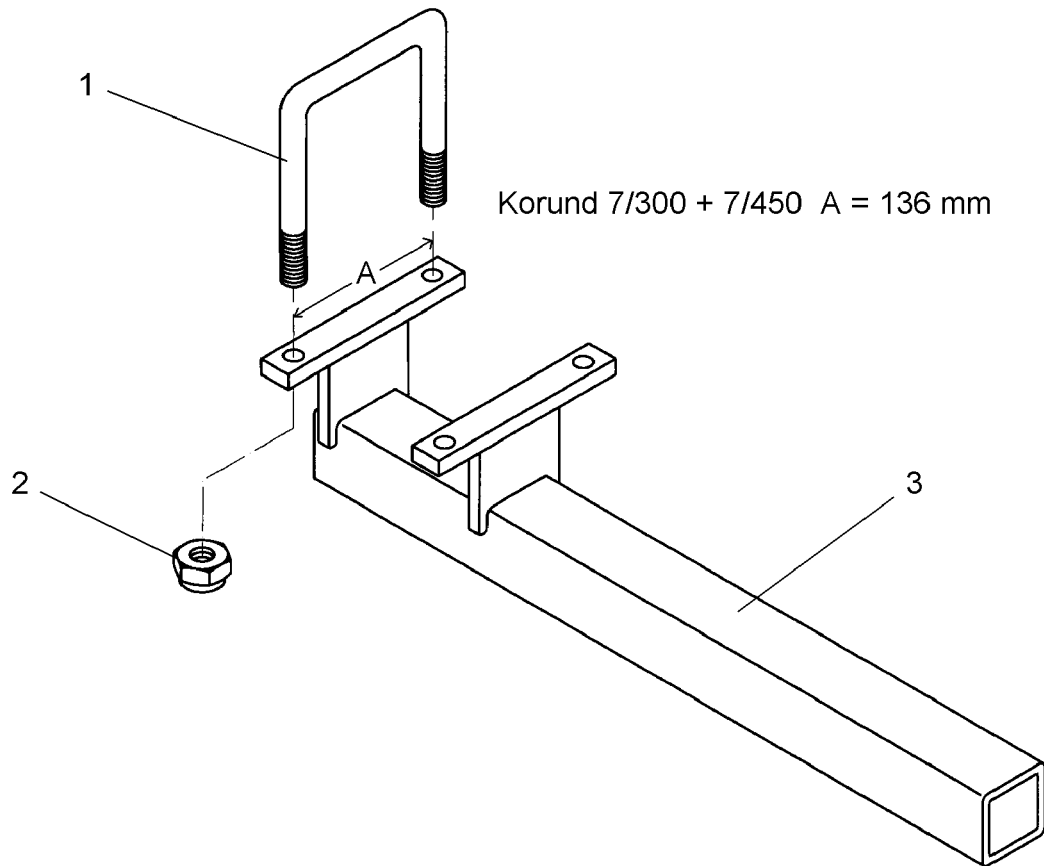
01.02

Pos.	Art.-Nr.	Stk.	Artikeltext / Description		Abmessung
1	301 3224	1	Sechskantschraube DIN933	Screw	M10x30-8.8
2	301 7789	1	Bügelsschraube	U-bolt	M12/71x94 (284)
3	303 0933	2	Sicherungsmutter	Selflocking nut	DIN985-NM10-8 Zn
4	303 0934	2	Sicherungsmutter	Selflocking nut	DIN985-NM12-8 Zn
5	311 8603	1	Federstecker	Spring pin	3,2 DIN11024 Zn
6	313 1006	1	Bolzen	Pin	RB 10x122 Zn
7	331 6001	1	Sicherungsteil+Haken+Schlaufe	Safety part	kpl.
8	337 5490	1	Zustreifer	Levelling tines	50x6x169
9	422 1210	1	Verstelleiste	Adjuster plate	30x8x320
10	457 2513	1	Halter	Holder	32x10-40x10x320



01.02

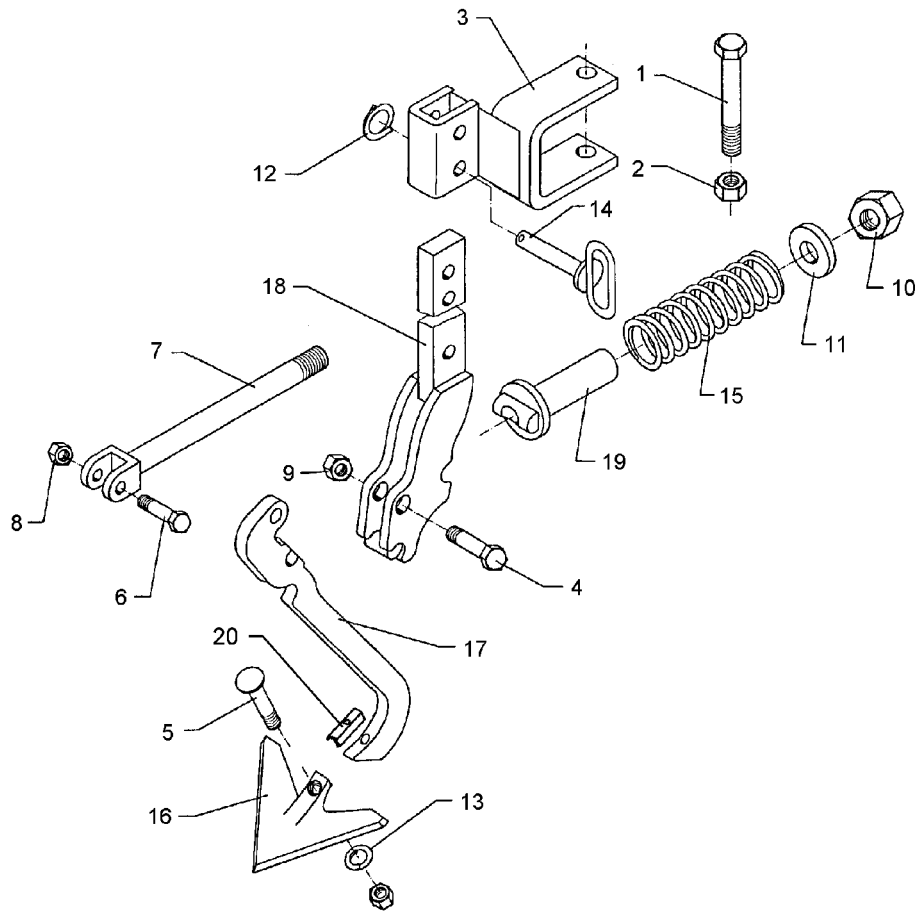
Pos.	Art.-Nr.	Stk.	Artikeltext / Description		Abmessung
1	301 3238	8	Sechskantschraube DIN931-A	Bolt	M10x45-8.8
2	301 3363	2	Sechskantschraube DIN931-A	Bolt	M12x45-8.8
3	301 7821	2	Bügelschraube	U-bolt	M16/120/160
4	302 8964	2	Gabelstück	Forkpiece	M14x140 D12 BO
5	303 0118	2	Spindelmutter mit Griff	Nut for screw	M14/D25/38x160
6	303 0934	2	Sicherungsmutter	Selflocking nut	DIN985-NM12-8 Zn
7	303 0935	4	Sicherungsmutter	Selflocking nut	DIN985-NM16-8 Zn
8	303 0970	8	Sechskantmutter	Nut	M10 DIN934-8
9	305 2199	2	Paßscheibe	Shim	70x90x1,5 DIN988
10	305 6519	2	Scheibe	Washer	DIN440-R26-100HV
11	305 8942	2	Sicherungsring	Securing ring	90x3 DIN472
12	305 9884	8	Federring	Spring ring	10 DIN127
13	309 6211	4	Spannhülse	Expansion bush	12x60-DIN1481
14	329 8471	2	Druckfeder	Spring	11x69x145
15	422 2823	1	Schiene	Bar	100x8x790 LI
16	422 2824	1	Schiene	Bar	100x8x790 RE
17	422 2848	1	Träger	Carrier	RE D40x486 Korund
18	422 2849	1	Träger	Carrier	LI D40x486 Korund
19	422 7004	1	Halter zur Planierschiene	Carrier for levelling bar	MI Korund 300-600



01.02

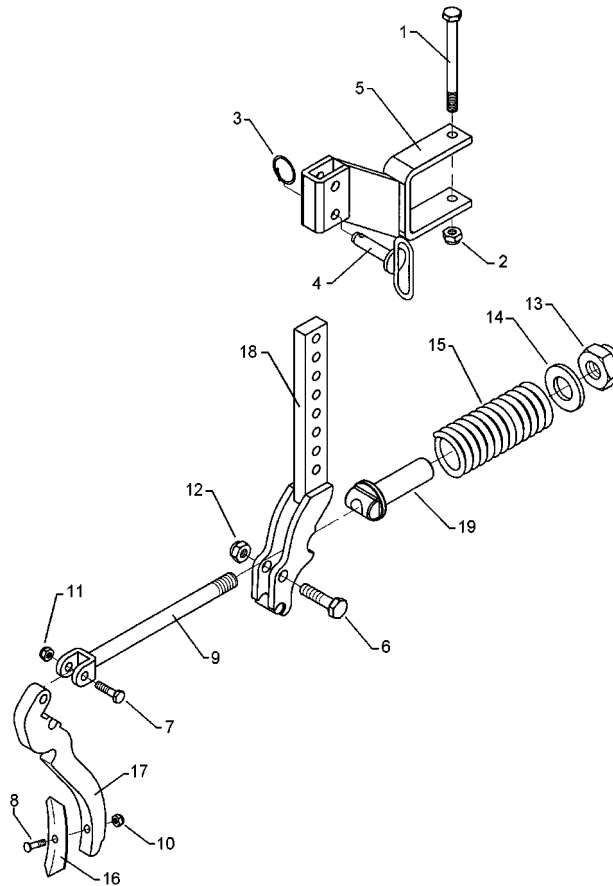
Pos.	Art.-Nr.	Stk.	Artikeltext / Description		Abmessung
1	301 7821	2	Bügelschraube	U-bolt	M16/120/160
2	303 0935	4	Sicherungsmutter	Selflocking nut	DIN985-NM16-8 Zn
3	457 2640	1	Halter zum Spurlockerer	Holder for track scraper	70x990 A=136





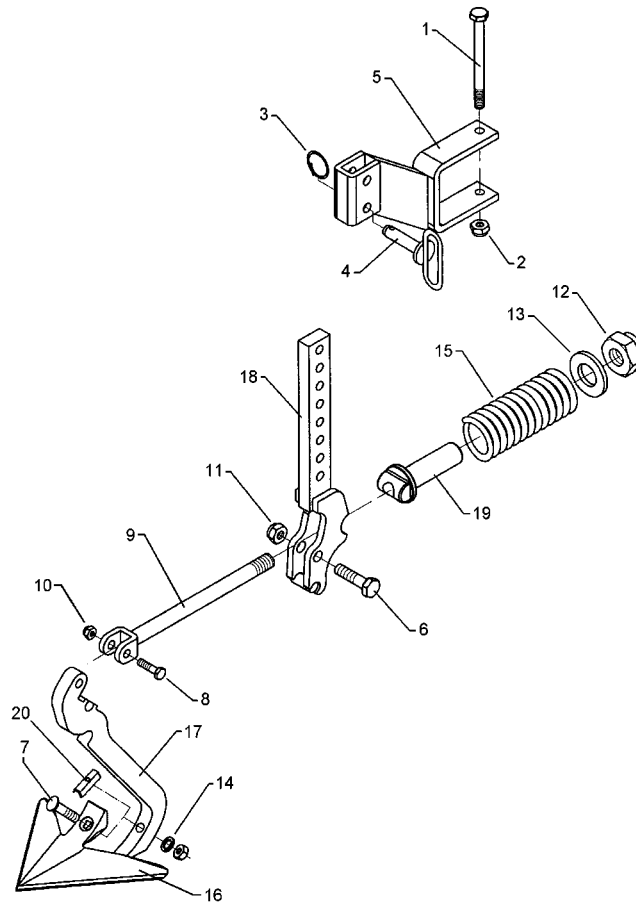
01.02

Pos.	Art.-Nr.	Stk.	Artikeltext / Description		Abmessung
1	301 4020	1	Sechskantschraube DIN931-A	Bolt	M16x110-8.8 Zn
2	303 0935	1	Sicherungsmutter	Selflocking nut	DIN985-NM16-8 Zn
3	457 2520	1	Halter zum Spurlockerer	Holder for track scraper	70x70-40x20 Zirkon
4	301 3779	1	Sechskantschraube spz.	Bolt	M16x60-10.9
5	301 5769	1	Senkschraube	Countersunk bolt	M10x45-12.9-MU-10
6	301 3384	1	Sechskantschraube spz.	Bolt	M12x55-10.9
7	302 8159	1	Spindel	Screw	M20x40-300
8	303 0934	1	Sicherungsmutter	Selflocking nut	DIN985-NM12-8 Zn
9	303 0935	1	Sicherungsmutter	Selflocking nut	DIN985-NM16-8 Zn
10	303 0936	1	Sicherungsmutter	Selflocking nut	DIN985-NM20-8 Zn
11	305 6268	1	Scheibe	Washer	D20,5/50x8 Zn
12	305 8551	1	Federsicherung	Securing clip	41x3
13	305 9884	1	Federring	Spring ring	10 DIN127
14	313 7807	1	Bolzen mit Griff	Pin with grip	GB D12x57,5/71
15	329 8409	1	Druckfeder	Spring	14x47x175
16	337 4355	1	Gänsefußschar+Sicherungsblech	Duckfoot-share+securing plate	G25 5x250
17	427 0084	1	Zinken	Tine	20x205x355 GFS
18	427 0858	1	Halter	Holder	FSÜ
19	427 8940	1	Lager	Bearing	FSÜ
20	305 1309	1	Sicherungsblech	Locking plate	17x1,5x50 1xD11



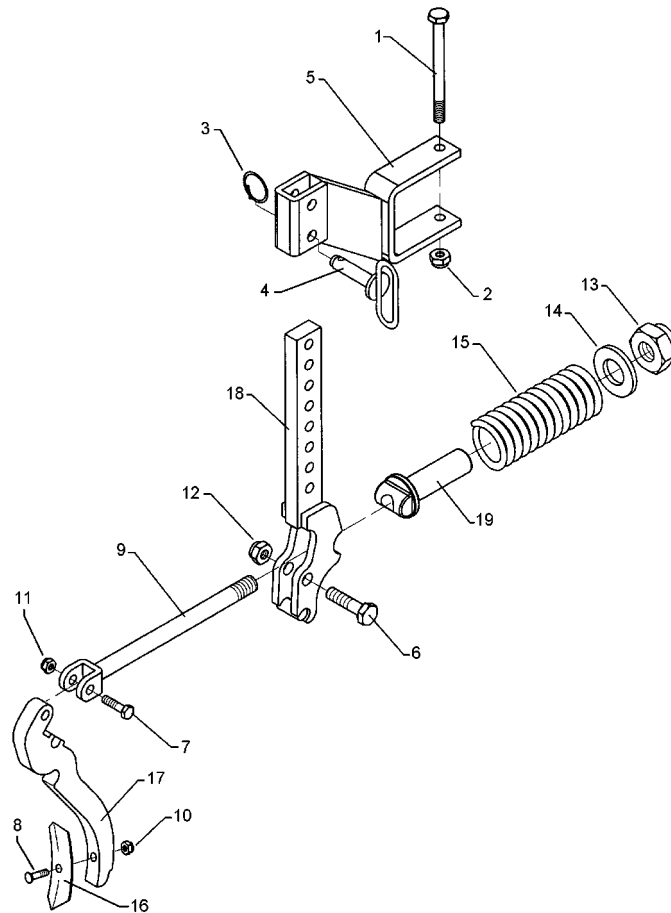
01.02

Pos.	Art.-Nr.	Stk.	Artikeltext / Description		Abmessung
1	301 4020	1	Sechskantschraube DIN931-A	Bolt	M16x110-8.8 Zn
2	303 0935	1	Sicherungsmutter	Selflocking nut	DIN985-NM16-8 Zn
3	305 8551	1	Federsicherung	Securing clip	41x3
4	313 7807	1	Bolzen mit Griff	Pin with grip	GB D12x57,5/71
5	457 2520	1	Halter zum Spurlockerer	Holder for track scraper	70x70-40x20 Zirkon
6	301 3779	1	Sechskantschraube spz.	Bolt	M16x60-10.9
7	301 3384	1	Sechskantschraube spz.	Bolt	M12x55-10.9
8	301 9681	1	Planetschraube ohne Mutter	Bolt, special	M10x45-8.8
9	302 8159	1	Spindel	Screw	M20x40-300
10	303 0933	1	Sicherungsmutter	Selflocking nut	DIN985-NM10-8 Zn
11	303 0934	1	Sicherungsmutter	Selflocking nut	DIN985-NM12-8 Zn
12	303 0935	1	Sicherungsmutter	Selflocking nut	DIN985-NM16-8 Zn
13	303 0936	1	Sicherungsmutter	Selflocking nut	DIN985-NM20-8 Zn
14	305 6268	1	Scheibe	Washer	D20,5/50x8 Zn
15	329 8409	1	Druckfeder	Spring	14x47x175
16	337 5476	1	Schar	Share	S4-40x6x195
17	427 0083	1	Zinken	Tine	20x130x310 FSÜ
18	427 0858	1	Halter	Holder	FSÜ
19	427 8940	1	Lager	Bearing	FSÜ



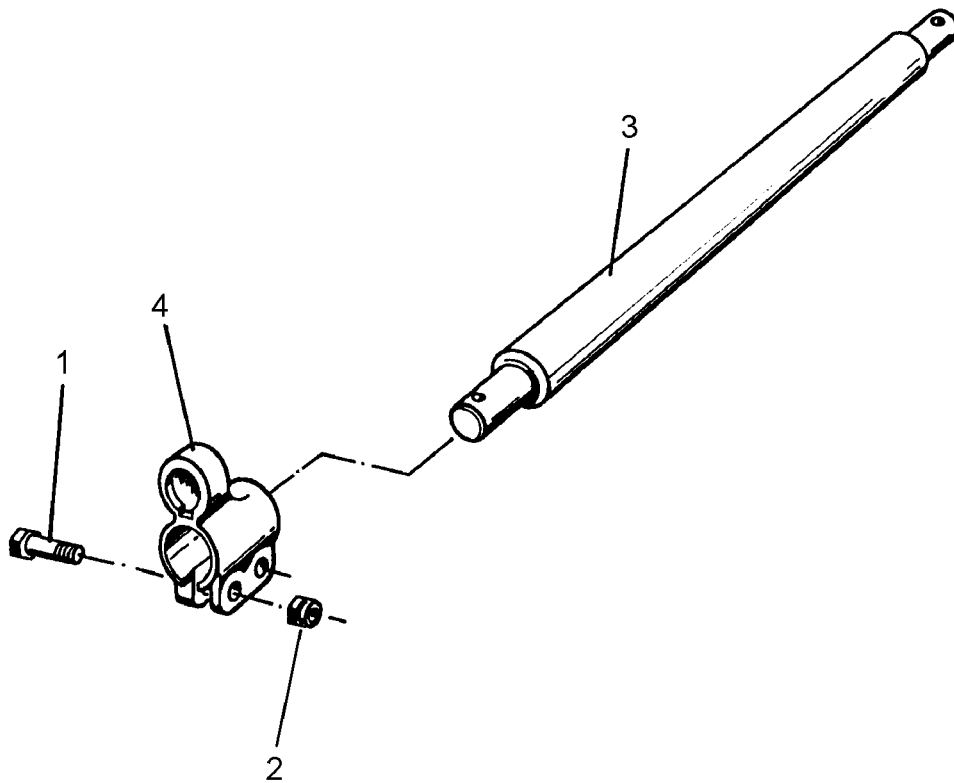
01.02

Pos.	Art.-Nr.	Stk.	Artikeltext / Description		Abmessung
1	301 4020	1	Sechskantschraube DIN931-A	Bolt	M16x110-8.8 Zn
2	303 0935	1	Sicherungsmutter	Selflocking nut	DIN985-NM16-8 Zn
3	305 8551	1	Federsicherung	Securing clip	41x3
4	313 7807	1	Bolzen mit Griff	Pin with grip	GB D12x57,5/71
5	457 2520	1	Halter zum Spurlockerer	Holder for track scraper	70x70-40x20 Zirkon
6	301 3779	1	Sechskantschraube spz.	Bolt	M16x60-10.9
7	301 5769	1	Senkschraube	Countersunk bolt	M10x45-12.9-MU-10
8	301 3384	1	Sechskantschraube spz.	Bolt	M12x55-10.9
9	302 8159	1	Spindel	Screw	M20x40-300
10	303 0934	1	Sicherungsmutter	Selflocking nut	DIN985-NM12-8 Zn
11	303 0935	1	Sicherungsmutter	Selflocking nut	DIN985-NM16-8 Zn
12	303 0936	1	Sicherungsmutter	Selflocking nut	DIN985-NM20-8 Zn
13	305 6268	1	Scheibe	Washer	D20,5/50x8 Zn
14	305 9884	1	Federring	Spring ring	10 DIN127
15	329 8409	1	Druckfeder	Spring	14x47x175
16	337 4355	1	Gänsefußschar+Sicherungsblech	Duckfoot-share+securing plate	G25 5x250
17	427 0084	1	Zinken	Tine	20x205x355 GFS
18	427 0859	1	Halter	Holder	FSÜ 2Ge
19	427 8940	1	Lager	Bearing	FSÜ
20	305 1309	1	Sicherungsblech	Locking plate	17x1,5x50 1xD11



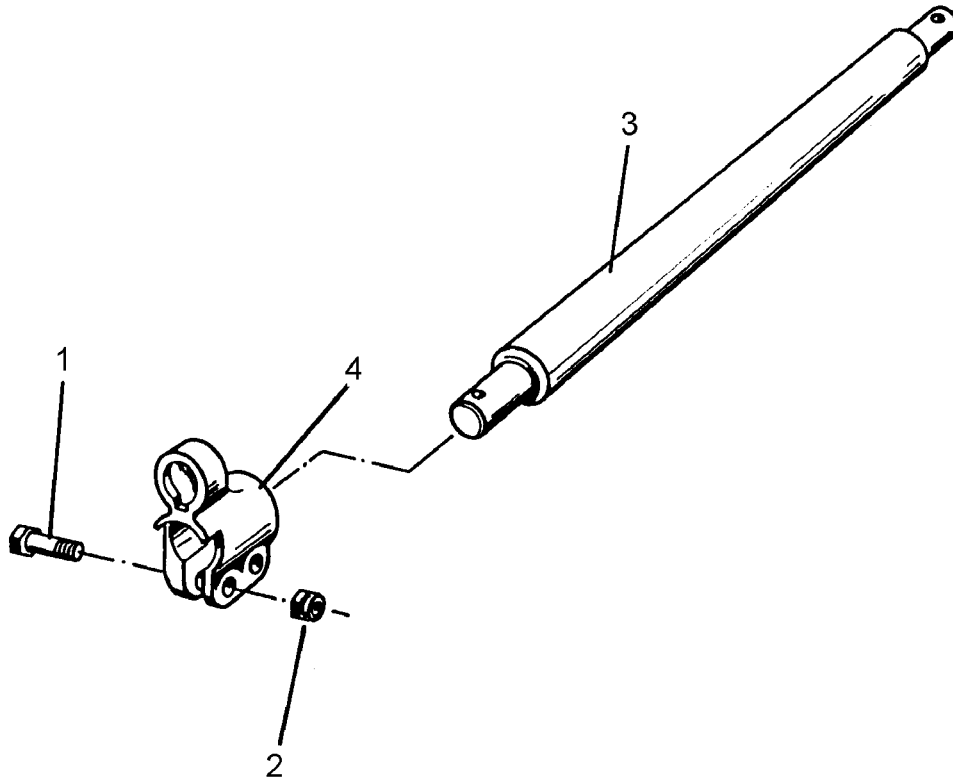
01.02

Pos.	Art.-Nr.	Stk.	Artikeltext / Description		Abmessung
1	301 4020	1	Sechskantschraube DIN931-A	Bolt	M16x110-8.8 Zn
2	303 0935	1	Sicherungsmutter	Selflocking nut	DIN985-NM16-8 Zn
3	305 8551	1	Federsicherung	Securing clip	41x3
4	313 7807	1	Bolzen mit Griff	Pin with grip	GB D12x57,5/71
5	457 2520	1	Halter zum Spurlockerer	Holder for track scraper	70x70-40x20 Zirkon
6	301 3779	1	Sechskantschraube spz.	Bolt	M16x60-10.9
7	301 3384	1	Sechskantschraube spz.	Bolt	M12x55-10.9
8	301 9681	1	Planetschraube ohne Mutter	Bolt, special	M10x45-8.8
9	302 8159	1	Spindel	Screw	M20x40-300
10	303 0933	1	Sicherungsmutter	Selflocking nut	DIN985-NM10-8 Zn
11	303 0934	1	Sicherungsmutter	Selflocking nut	DIN985-NM12-8 Zn
12	303 0935	1	Sicherungsmutter	Selflocking nut	DIN985-NM16-8 Zn
13	303 0936	1	Sicherungsmutter	Selflocking nut	DIN985-NM20-8 Zn
14	305 6268	1	Scheibe	Washer	D20,5/50x8 Zn
15	329 8409	1	Druckfeder	Spring	14x47x175
16	337 5476	1	Schar	Share	S4-40x6x195
17	427 0083	1	Zinken	Tine	20x130x310 FSÜ
18	427 0859	1	Halter	Holder	FSÜ 2Ge
19	427 8940	1	Lager	Bearing	FSÜ



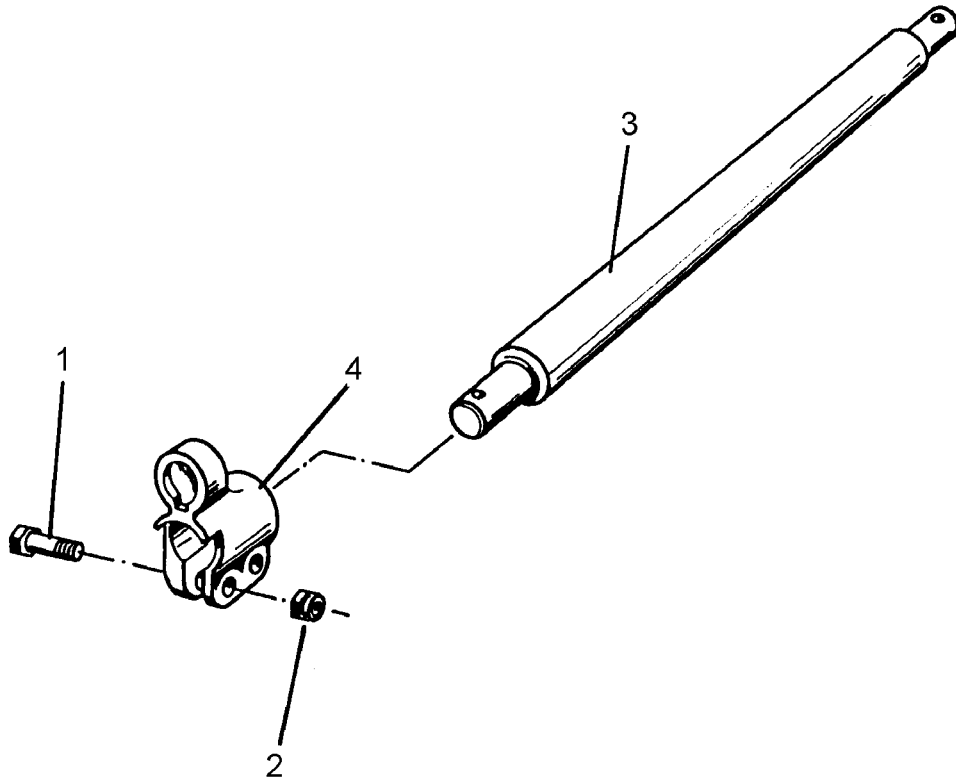
01.02

Pos.	Art.-Nr.	Stk.	Artikeltext / Description		Abmessung
1	301 3867	4	Sechskantschraube DIN931-A	Bolt	M16x65-8.8
2	303 0935	4	Sicherungsmutter	Selflocking nut	DIN985-NM16-8 Zn
3	461 7915	1	Schienenwelle	Drawbar	D40 L2 Z2
4	461 9872	2	Sperrstück	Stop	D40/55



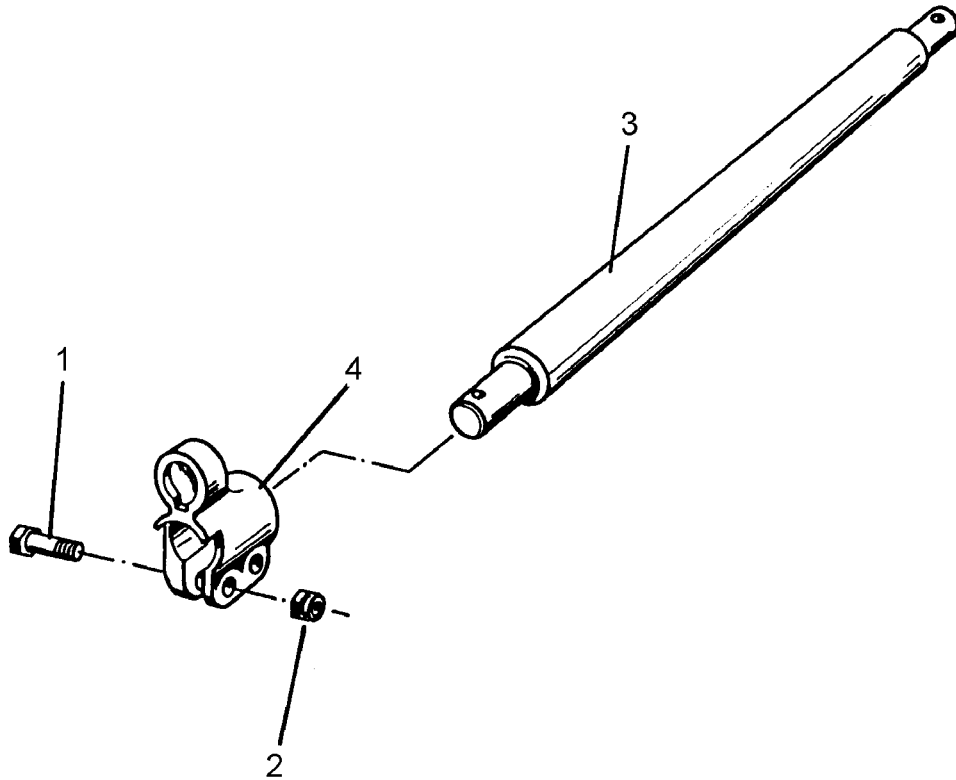
01.02

Pos.	Art.-Nr.	Stk.	Artikeltext / Description		Abmessung
1	301 3867	4	Sechskantschraube DIN931-A	Bolt	M16x65-8.8
2	303 0935	4	Sicherungsmutter	Selflocking nut	DIN985-NM16-8 Zn
3	461 7923	1	Schienenwelle	Drawbar	D55 L2 Z3
4	461 9873	2	Sperrstück	Stop	D55



01.02

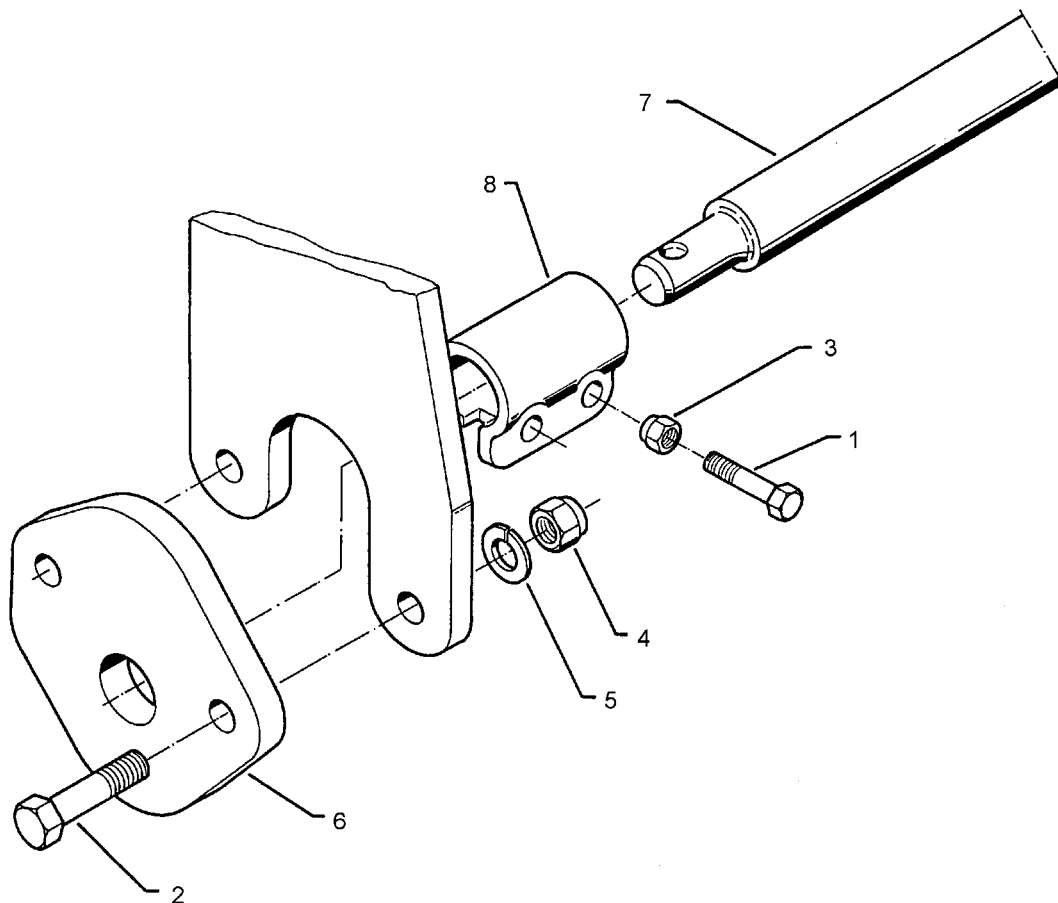
Pos.	Art.-Nr.	Stk.	Artikeltext / Description		Abmessung
1	301 3867	4	Sechskantschraube DIN931-A	Bolt	M16x65-8.8
2	303 0935	4	Sicherungsmutter	Selflocking nut	DIN985-NM16-8 Zn
3	461 7924	1	Schienenwelle	Drawbar	D55 L3 Z2
4	461 9873	2	Sperrstück	Stop	D55



01.02

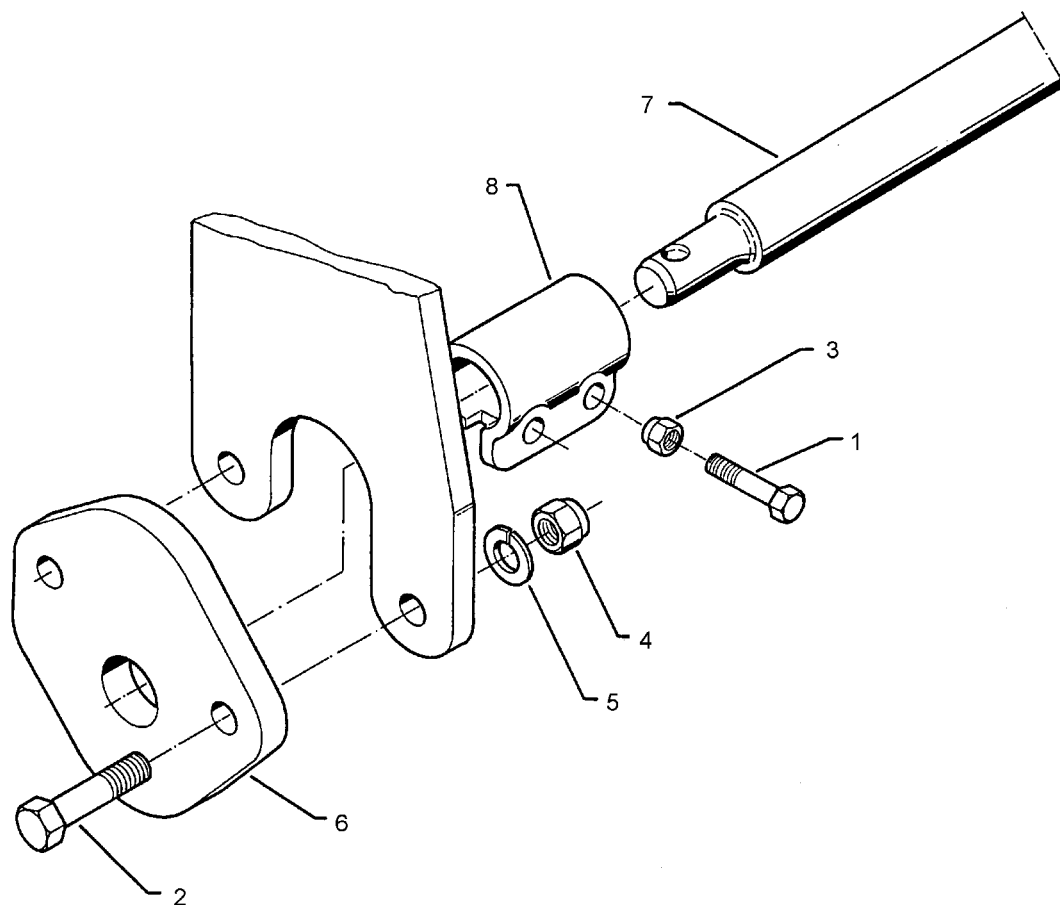
Pos.	Art.-Nr.	Stk.	Artikeltext / Description		Abmessung
1	301 3867	4	Sechskantschraube DIN931-A	Bolt	M16x65-8.8
2	303 0935	4	Sicherungsmutter	Selflocking nut	DIN985-NM16-8 Zn
3	461 7919	1	Schienenwelle	Drawbar	D55 L3 Z3
4	461 9873	2	Sperrstück	Stop	D55





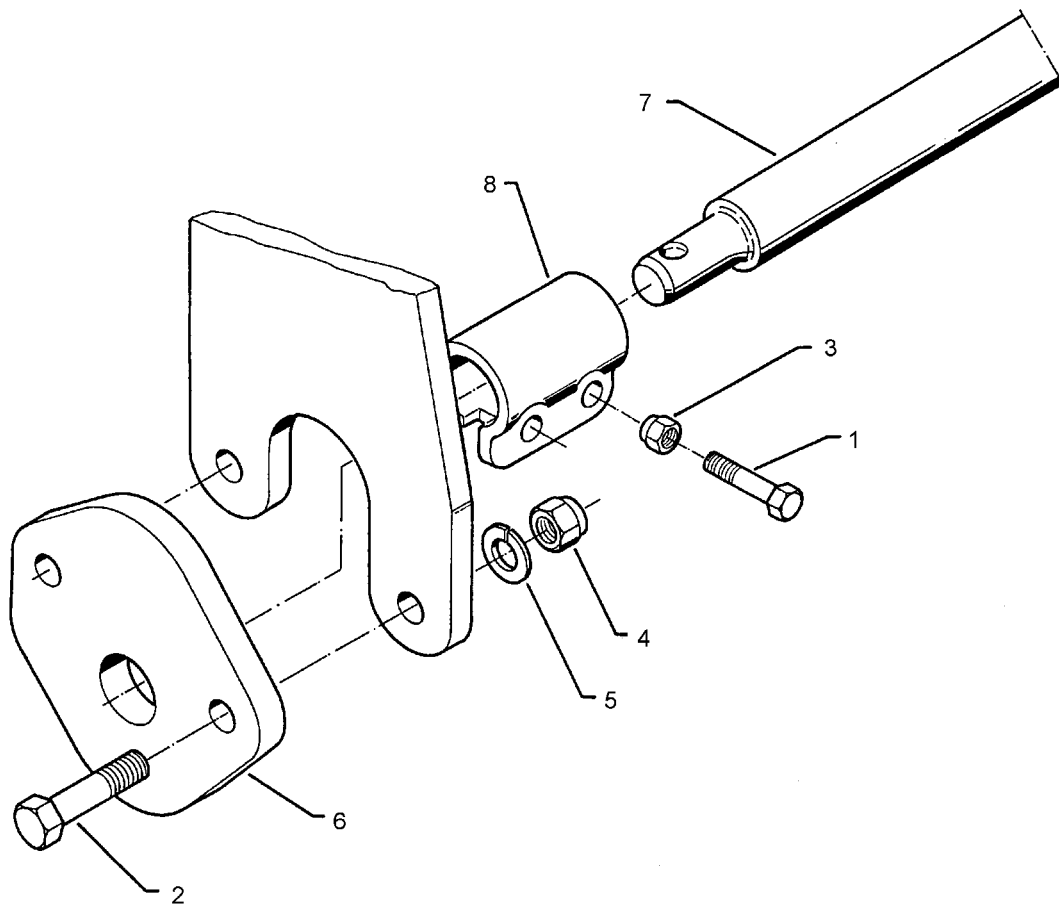
01.02

Pos.	Art.-Nr.	Stk.	Artikeltext / Description		Abmessung
1	301 3867	4	Sechskantschraube DIN931-A	Bolt	M16x65-8.8
2	301 5390	4	Sechskantschraube spz.	Bolt	M20x65-12.9
3	303 0935	4	Sicherungsmutter	Selflocking nut	DIN985-NM16-8 Zn
4	303 0978	4	Sechskantmutter	Nut	M20 DIN934-8
5	305 9888	8	Federring	Spring ring	20 DIN127
6	461 6060	2	Schienenplatte	Plate for drawbar	E55
7	461 7917	1	Schienenwelle	Drawbar	D55 L2 Z2
8	461 9892	2	Sperrstück	Stop	D55x100 2xD18



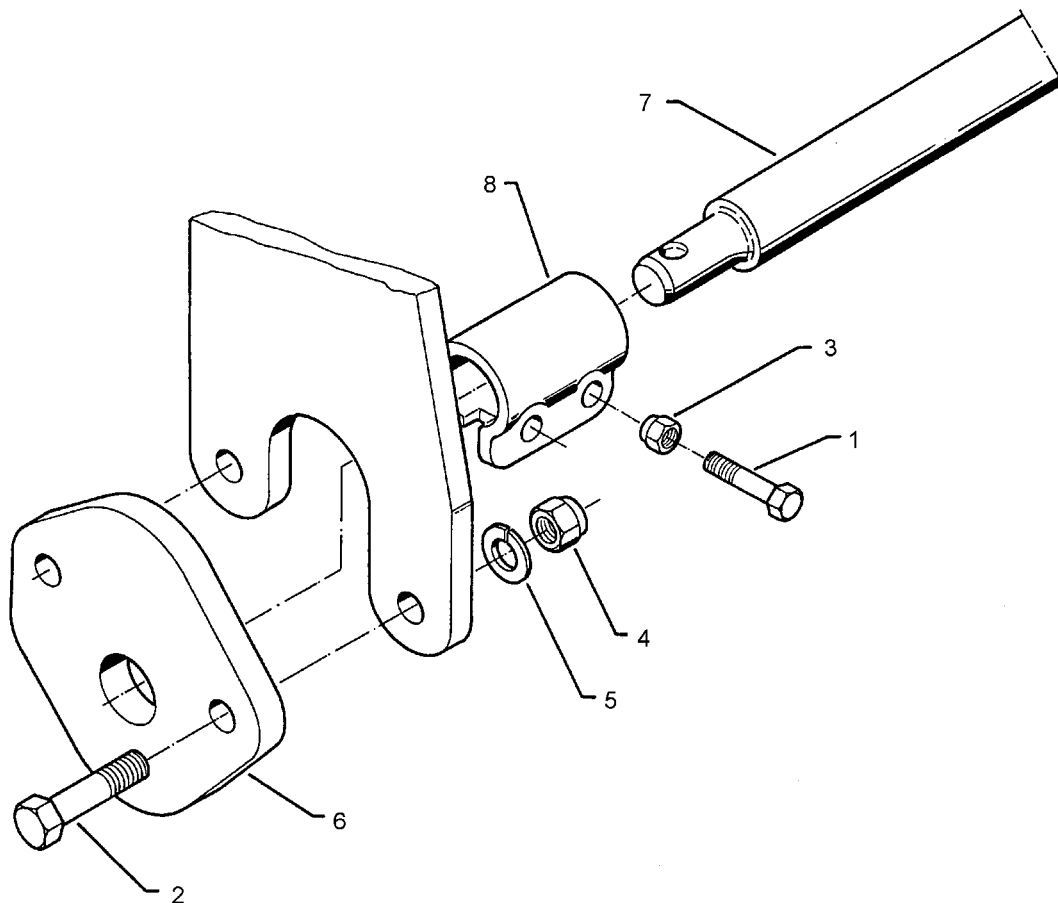
01.02

Pos.	Art.-Nr.	Stk.	Artikeltext / Description		Abmessung
1	301 3867	4	Sechskantschraube DIN931-A	Bolt	M16x65-8.8
2	301 5390	4	Sechskantschraube spz.	Bolt	M20x65-12.9
3	303 0935	4	Sicherungsmutter	Selflocking nut	DIN985-NM16-8 Zn
4	303 0978	4	Sechskantmutter	Nut	M20 DIN934-8
5	305 9888	8	Federring	Spring ring	20 DIN127
6	461 6060	2	Schienenplatte	Plate for drawbar	E55
7	461 7923	1	Schienenwelle	Drawbar	D55 L2 Z3
8	461 9892	2	Sperrstück	Stop	D55x100 2xD18



01.02

Pos.	Art.-Nr.	Stk.	Artikeltext / Description		Abmessung
1	301 3867	4	Sechskantschraube DIN931-A	Bolt	M16x65-8.8
2	301 5390	4	Sechskantschraube spz.	Bolt	M20x65-12.9
3	303 0935	4	Sicherungsmutter	Selflocking nut	DIN985-NM16-8 Zn
4	303 0978	4	Sechskantmutter	Nut	M20 DIN934-8
5	305 9888	8	Federring	Spring ring	20 DIN127
6	461 6060	2	Schienenplatte	Plate for drawbar	E55
7	461 7924	1	Schienenwelle	Drawbar	D55 L3 Z2
8	461 9892	2	Sperrstück	Stop	D55x100 2xD18



01.02

Pos.	Art.-Nr.	Stk.	Artikeltext / Description		Abmessung
1	301 3867	4	Sechskantschraube DIN931-A	Bolt	M16x65-8.8
2	301 5390	4	Sechskantschraube spz.	Bolt	M20x65-12.9
3	303 0935	4	Sicherungsmutter	Selflocking nut	DIN985-NM16-8 Zn
4	303 0978	4	Sechskantmutter	Nut	M20 DIN934-8
5	305 9888	8	Federring	Spring ring	20 DIN127
6	461 6061	2	Schienenplatte	Plate for drawbar	E68
7	461 7925	1	Schienenwelle	Drawbar	D68 L3 Z3
8	461 9893	2	Sperrstück	Stop	D68x100 2xD18