



Ersatzteilliste

Parts list

Anbau-Drehpflüge
Mounted Reversible Ploughs

EurOpal 7

Art.-Nr.: 175 1571

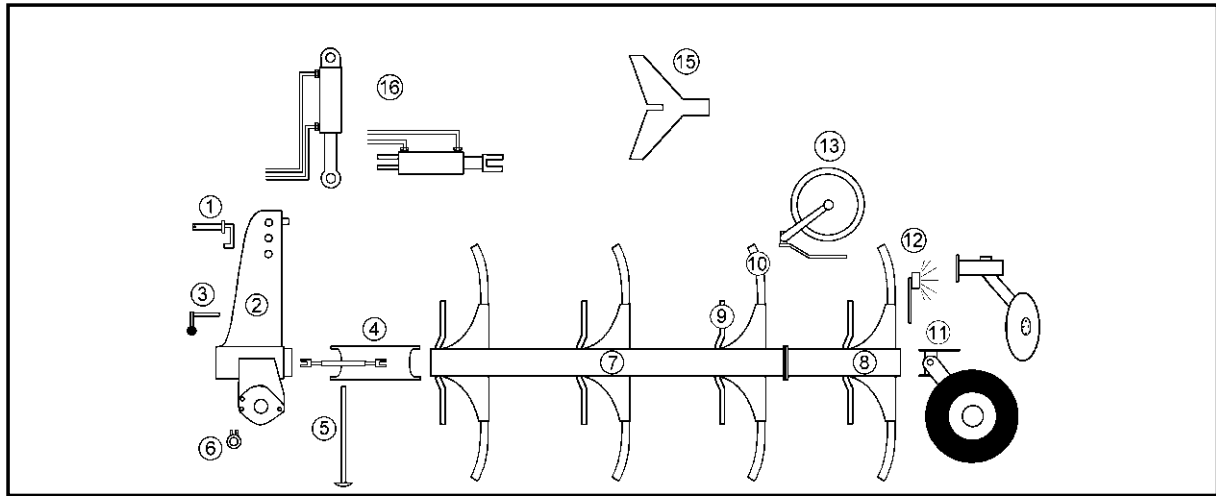
09.03

LEMKEN GmbH & Co. KG

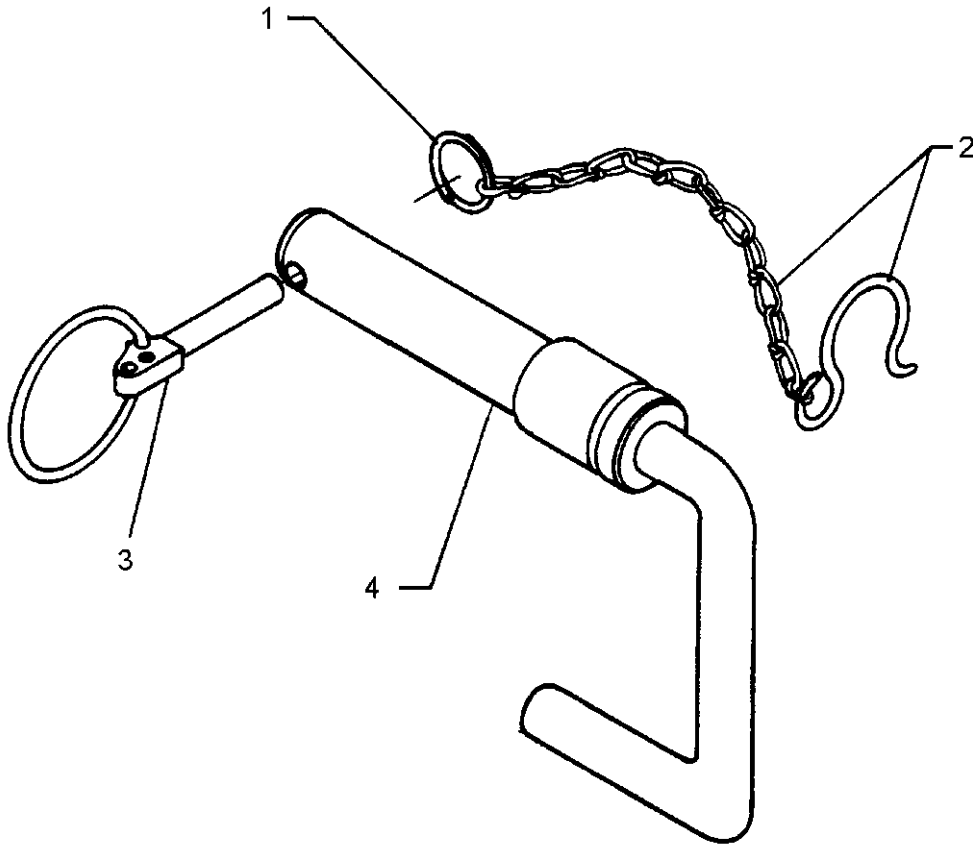
Weseler Straße 5, D-46519 Alpen / Postfach 11 60, D-46515 Alpen

Telefon (0 28 02) 81-0, Telefax (0 28 02) 81-220

eMail: lemken@lemken.com, Internet: <http://www.lemken.com>

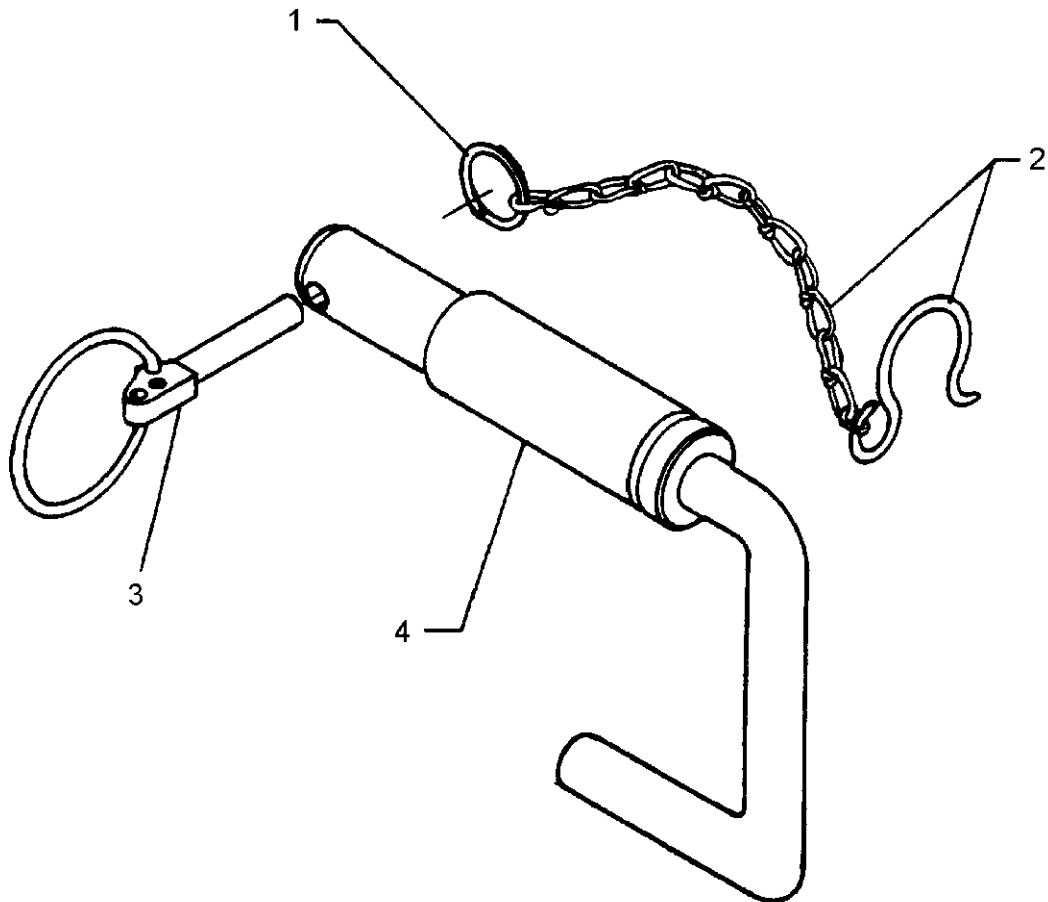


Pos	Art.-Nr.	Artikeltext / Description	Abmessung	Seite	
1	313 7911	Oberlenkerbolzen mit Kette	Top link pin with chain	KAT2G D25,4/31,7x158	5
1	313 7921	Oberlenkerbolzen mit Kette	Top link pin with chain	KAT3G D31,7/25,4x158	6
2	321 9110	Werkzeugsatz	Tool set	EurOpal 6/7	7
2	633 7505	Drehwerk	Turnover mechanism	E100	8
2	633 7507	Drehwerk	Turnover mechanism	E100-L	9
3	633 7431	Verriegelung	Locking device	D25x260	10
4	634 3149	Zugpunkt++ Breitenverstellung	Adjustment centre	V-50/600 HY	11
4	634 3150	Zugpunkt++ Breitenverstellung	Adjustment centre	V-50/600	12
5	629 2470	Abstellstütze	Stand	R750-800	13
5	629 2477	Abstellstütze	Stand	R750-800 HY	14
6	661 1385	Unterenkeranschluß	Lower link connection	E55 L2 Z2	15
6	661 1386	Unterenkeranschluß	Lower link connection	E55 L2 Z3	16
6	661 1387	Unterenkeranschluß	Lower link connection	E55 L3 Z2	17
6	661 1388	Unterenkeranschluß	Lower link connection	E68 L3 Z3	18
6	661 1390	Unterenkeranschluß	Lower link connection	E55F L2 Z2	19
6	661 1391	Unterenkeranschluß	Lower link connection	E55F L2 Z3	20
6	661 1392	Unterenkeranschluß	Lower link connection	E55F L3 Z2	21
6	661 1393	Unterenkeranschluß	Lower link connection	E68F L3 Z3	22
6	661 1401	Unterenkeranschluß	Lower link connection	E55FH L2 Z2	23
6	661 1402	Unterenkeranschluß	Lower link connection	E55FH L3 Z2	24
6	661 1405	Unterenkeranschluß	Lower link connection	E55FH L2 Z3	25
6	661 1406	Unterenkeranschluß	Lower link connection	E68FH L3 Z3	26
7	602 8240	Grundrahmen	Basic frame	E7-120-3-1000	27 .. 28
7	602 8241	Grundrahmen	Basic frame	E7-120-4-1000	29 .. 30
7	602 8243	Grundrahmen	Basic frame	E7-120-3-900	31 .. 32
7	602 8244	Grundrahmen	Basic frame	E7-120-4-900	33 .. 34
8	602 8242	Anbauteil	Frame extension	E7-120-1000	35
8	602 8245	Anbauteil	Frame extension	E7-120-900	36
8	642 6810	Grenzpfugscheibe	Headland attachment disc	GPS-E7-D530	37
9	663 8650	Vorwerkzeughalm	Skim stalk	D45 EurOpal 6+7	38
9	663 8690	Düngereinlegerhalm	Skim stalk	S1 50x30 H750	39
9	663 8691	Düngereinlegerhalm	Skim stalk	EV 50x30 H750	40
9	663 8692	Düngereinlegerhalm	Skim stalk	S1 50x30 H800	41



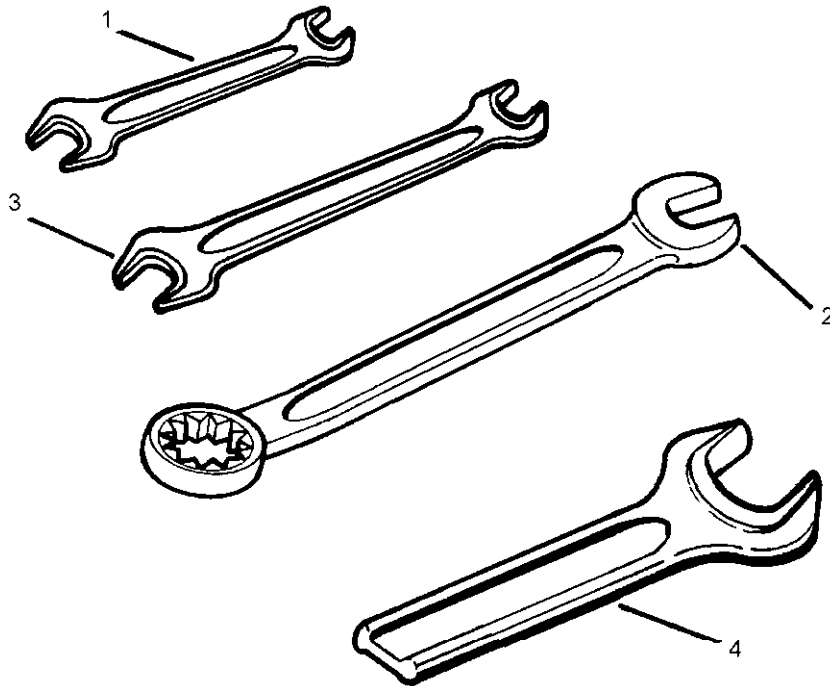
09.03

Pos.	Art.-Nr.	Stk.	Artikeltext / Description		Abmessung
1	305 8545	1	Sicherungsring	Securing ring	3x30-35x1,25 Zn
2	305 8560	1	Federsicherung mit Kette	Securing clip with chain	D3,6/D21-460mm-Zn
3	311 9315	1	Klappstift mit Bohrung	Securing pin	8x42 DIN11023
4	313 7910	1	Oberlenkerbolzen	Top link pin	KAT2G D25,4/31,7x158 Zn



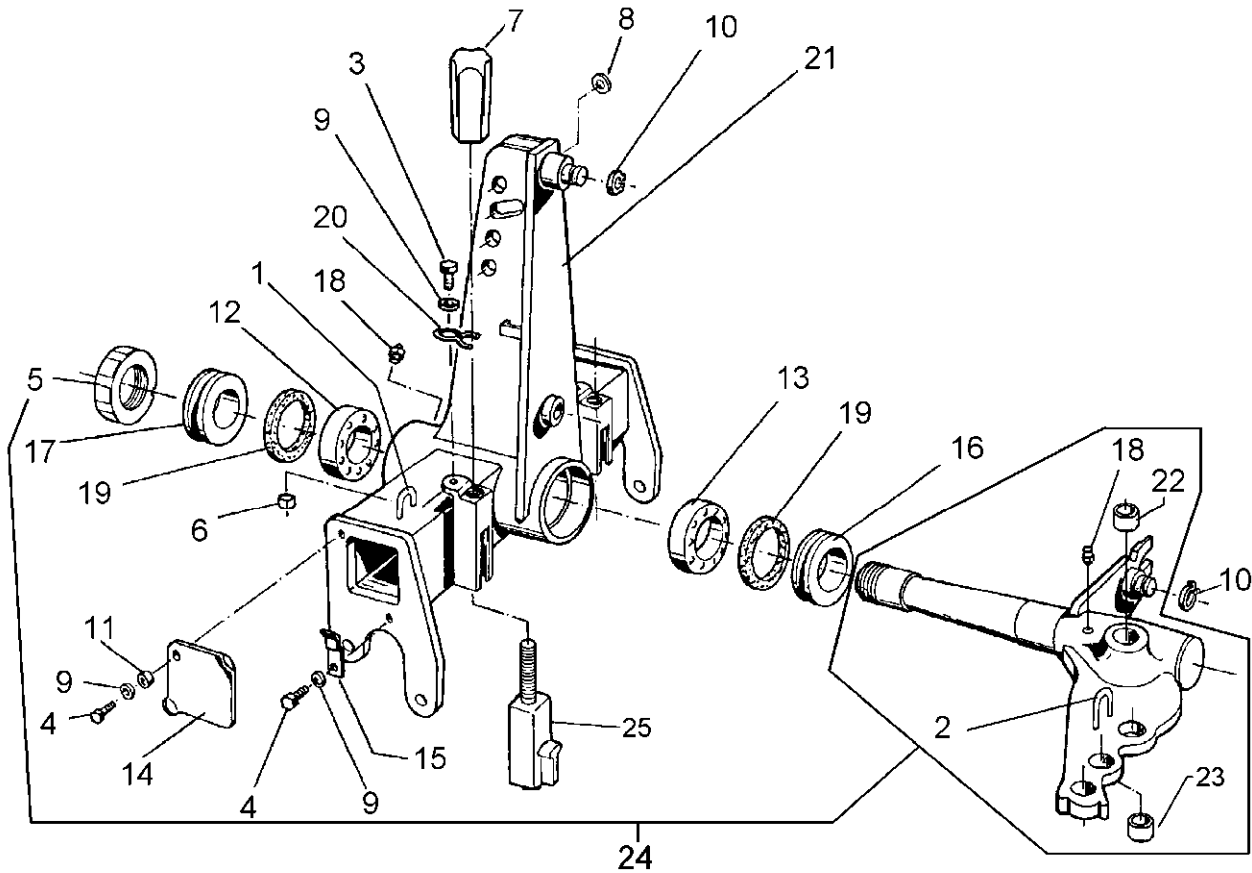
09.03

Pos.	Art.-Nr.	Stk.	Artikeltext / Description		Abmessung
1	305 8545	1	Sicherungsring	Securing ring	3x30-35x1,25 Zn
2	305 8560	1	Federsicherung mit Kette	Securing clip with chain	D3,6/D21-460mm-Zn
3	311 9315	1	Klappstift mit Bohrung	Securing pin	8x42 DIN11023
4	313 7920	1	Oberlenkerbolzen	Top link pin	KAT3G D31,7/25,4x158 Zn



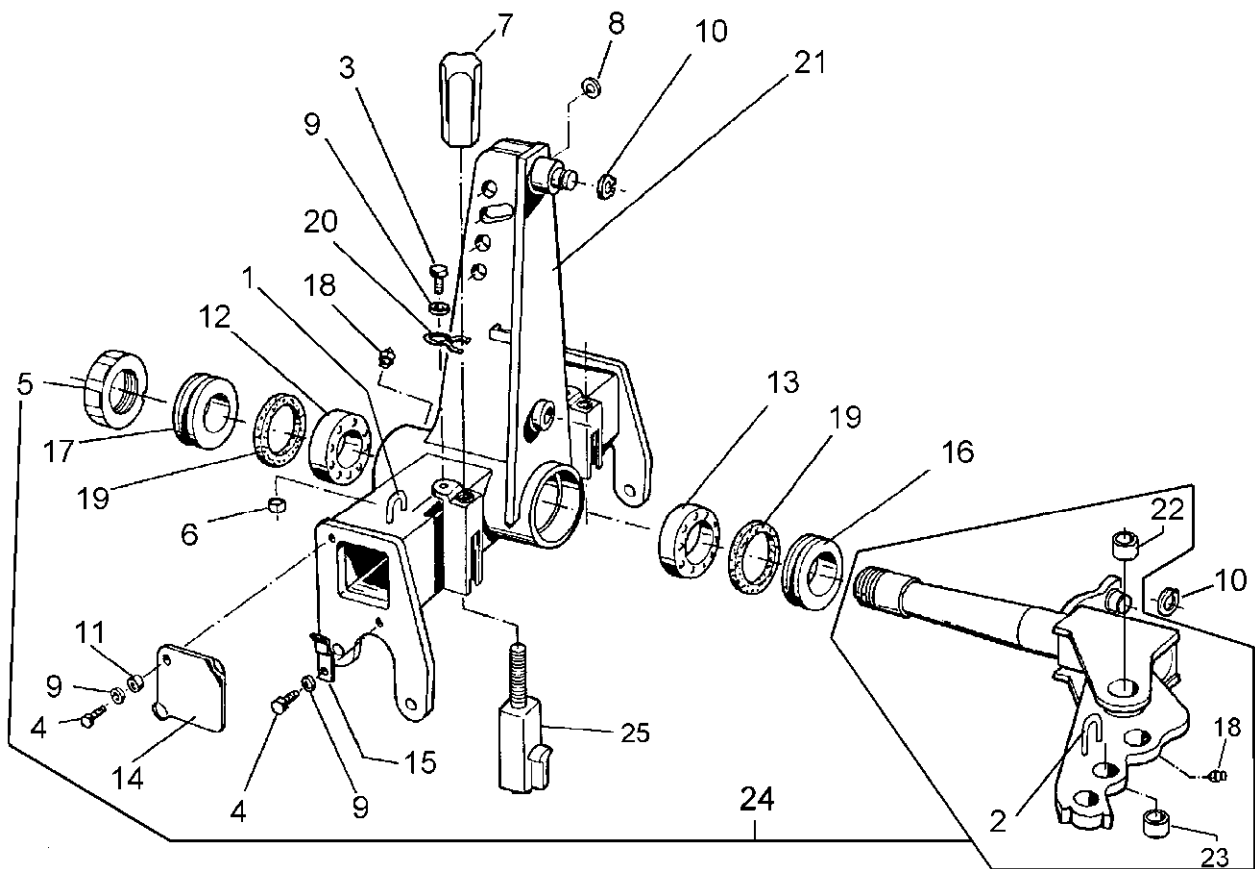
09.03

Pos.	Art.-Nr.	Stk.	Artikeltext / Description		Abmessung
1	321 9815	1	Schlüssel	Spanner	Gabel 19/22
2	321 9820	1	Schlüssel	Spanner	Gabel 24 Ring 30
3	321 9838	1	Schlüssel	Spanner	Gabel 30/24 DIN895 Zn
4	321 9850	1	Schlüssel	Spanner	Gabel 46 DIN894 Zn



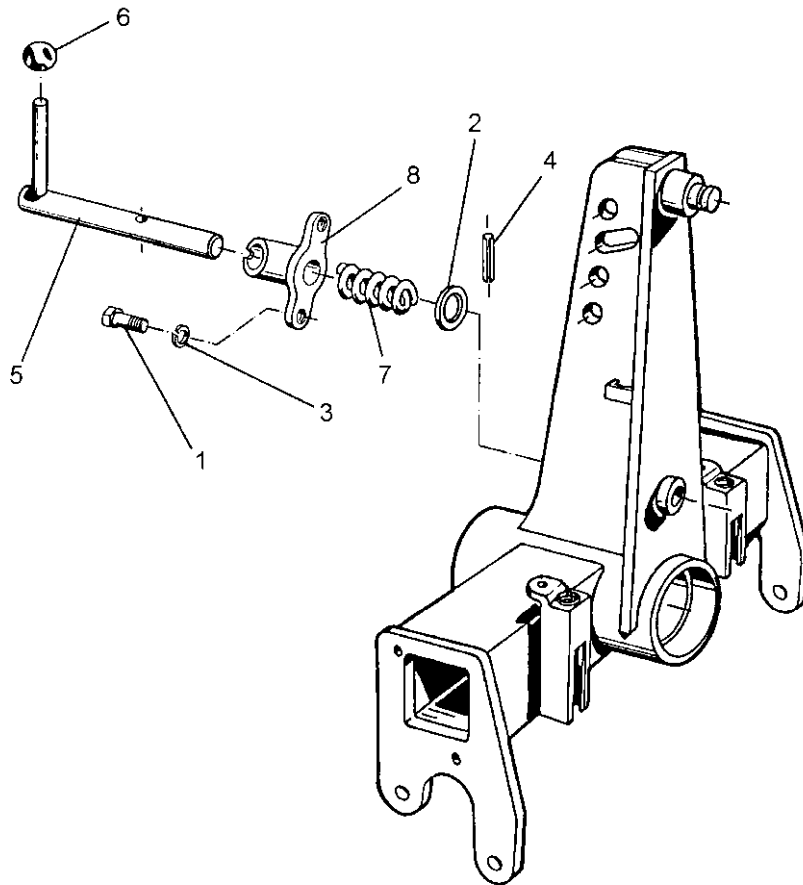
09.03

Pos.	Art.-Nr.	Stk.	Artikeltext / Description		Abmessung
1	215 1588	1	Bügel	Clamp	D10x135 50x45
2	215 1656	1	Bügel	Clamp	D10x249 50x100
3	301 5001	2	Sechskantschraube DIN933	Screw	M8x25-8.8
4	301 7260	4	Sechskantschraube DIN933	Screw	M8x16-8.8 Zn
5	303 0346	1	Nutmutter selbstsichernd	Grooved nut	M85x2
6	303 0932	2	Sicherungsmutter	Selflocking nut	DIN985-NM8-8 Zn
7	303 8960	2	Hutmutter	Cap nut	M27-SW46x118
8	305 6273	1	Scheibe	Washer	26/40/4 Zn-V
9	305 8694	6	Scheibe	Washer	A8,4 DIN125-St Zn
10	305 8873	2	Sicherungsring	Securing ring	35x2,5 DIN471
11	317 6710	2	Röhrchen	Tube	10x1x4
12	319 9095	1	Kegelrollenlager	Bearing	30217 D150/85x30,5
13	319 9219	1	Kegelrollenlager	Bearing	32020X D150/100x32
14	323 0002	2	Deckel	Cap	115x3x115 1xD11
15	323 0003	2	Halter	Holder	15x3x40-D8,5
16	323 0060	1	Dichtscheibe	Seal washer	D149,5/100x12 mit Nut
17	323 0062	1	Dichtscheibe	Seal washer	D149,5/85x12
18	323 6348	2	Schmiernippel	Grease nipple	AM10x1 DIN71412
19	323 7970	2	Filzring	Felt ring	D150/130x6
20	329 8620	2	Klammer	Clamp	D4x181-46
21	433 7505	1	Turm	Headstock	E100
22	317 2025	2	Einspannbuchse mit Preßsitz	Expansion bush	EG50/55x30
23	317 3417	3	Einspannbuchse mit Preßsitz	Expansion bush	EG30/38x25
24	533 8110	1	Wendeachse	Axle	E100
25	433 9201	2	Anschlag	Stop	D75/90-M27



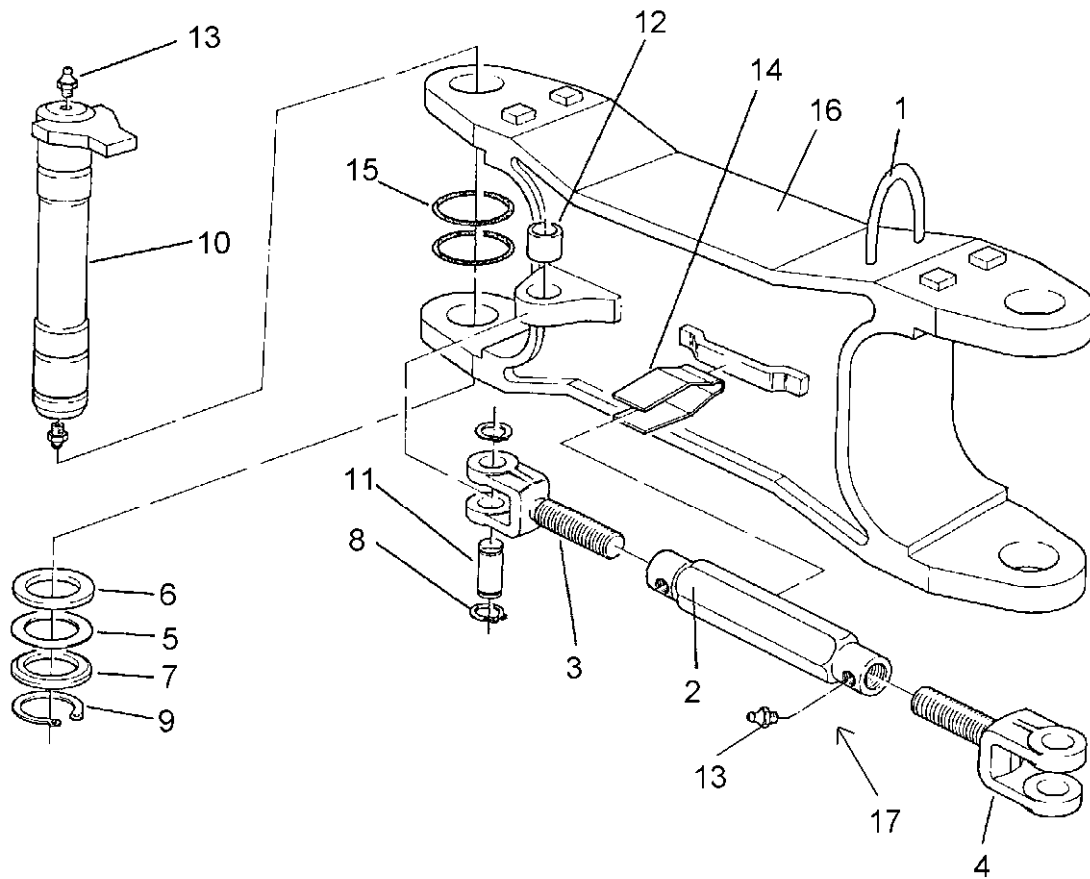
09.03

Pos.	Art.-Nr.	Stk.	Artikeltext / Description		Abmessung
1	215 1588	1	Bügel	Clamp	D10x135 50x45
2	215 1656	1	Bügel	Clamp	D10x249 50x100
3	301 5001	2	Sechskantschraube DIN933	Screw	M8x25-8.8
4	301 7260	4	Sechskantschraube DIN933	Screw	M8x16-8.8 Zn
5	303 0346	1	Nutmutter selbstsichernd	Grooved nut	M85x2
6	303 0932	2	Sicherungsmutter	Selflocking nut	DIN985-NM8-8 Zn
7	303 8960	2	Hutmutter	Cap nut	M27-SW46x118
8	305 6273	1	Scheibe	Washer	26/40/4 Zn-V
9	305 8694	6	Scheibe	Washer	A8,4 DIN125-St Zn
10	305 8873	2	Sicherungsring	Securing ring	35x2,5 DIN471
11	317 6710	2	Röhrchen	Tube	10x1x4
12	319 9095	1	Kegelrollenlager	Bearing	30217 D150/85x30,5
13	319 9219	1	Kegelrollenlager	Bearing	32020X D150/100x32
14	323 0002	2	Deckel	Cap	115x3x115 1xD11
15	323 0003	2	Halter	Holder	15x3x40-D8,5
16	323 0060	1	Dichtscheibe	Seal washer	D149,5/100x12 mit Nut
17	323 0062	1	Dichtscheibe	Seal washer	D149,5/85x12
18	323 6348	2	Schmiernippel	Grease nipple	AM10x1 DIN71412
19	323 7970	2	Filzring	Felt ring	D150/130x6
20	329 8620	2	Klammer	Clamp	D4x181-46
21	433 7505	1	Turm	Headstock	E100
22	317 2025	2	Einspannbuchse mit Preßsitz	Expansion bush	EG50/55x30
23	317 3417	3	Einspannbuchse mit Preßsitz	Expansion bush	EG30/38x25
24	533 8112	1	Wendeachse	Axle	E100-L
25	433 9201	2	Anschlag	Stop	D75/90-M27



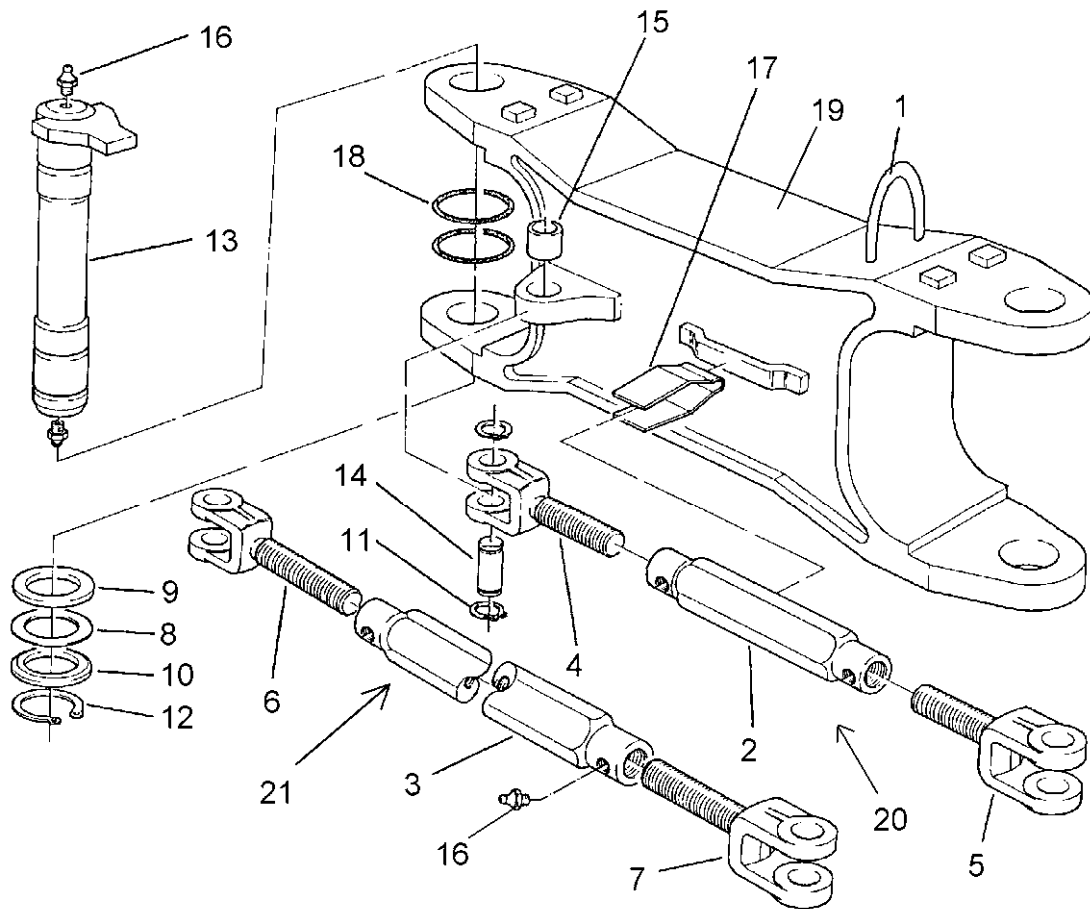
09.03

Pos.	Art.-Nr.	Stk.	Artikeltext / Description		Abmessung
1	301 3224	2	Sechskantschraube DIN933	Screw	M10x30-8.8
2	305 6222	1	Paßscheibe	Shim	26x37x1,0 DIN988
3	305 9884	2	Federring	Spring ring	10 DIN127
4	309 6072	1	Spannhülse	Expansion bush	8x40-DIN1481 Zn
5	313 8290	1	Verriegelungsbolzen	Locking pin	D25/RB104,875
6	321 2575	1	Kugel konisch	Ball	D40 D12
7	329 8176	1	Druckfeder	Spring	2,5x32x110 DIN2098
8	433 9146	1	Konsole	Bracket	D26/45x70



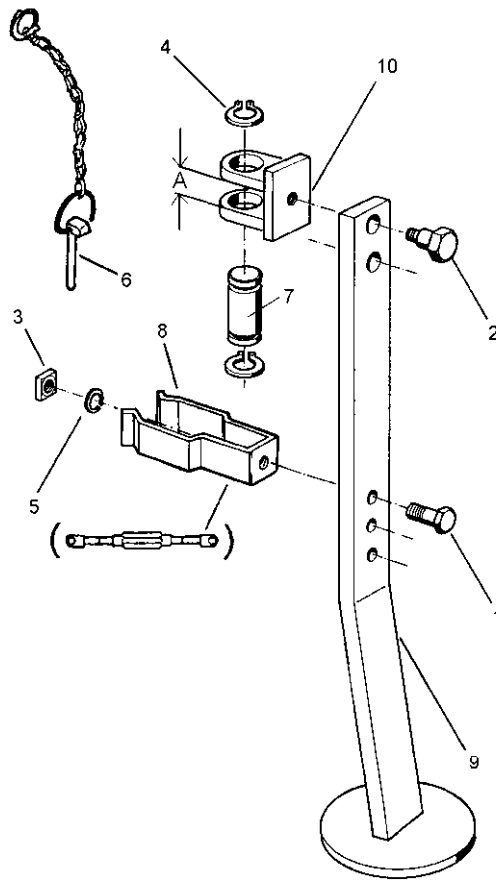
09.03

Pos.	Art.-Nr.	Stk.	Artikeltext / Description		Abmessung
1	215 1588	1	Bügel	Clamp	D10x135 50x45
2	302 8905	1	Spannschloßmutter	Threaded sleeve	TR30x3x190
3	302 8998	1	Gabelstück	Forkpiece	TR30x3x160
4	302 8999	1	Gabelstück	Forkpiece	TR30x3LHx160
5	305 2150	2	Paßscheibe	Shim	50x62x1,0 DIN988
6	305 2155	2	Paßscheibe	Shim	50x62x2,0 DIN988
7	305 2255	2	Stützscheibe	Supporting washer	S 50x62x3 DIN988
8	305 8867	4	Sicherungsring	Securing ring	30x2 DIN471 Zn
9	305 8877	2	Sicherungsring	Securing ring	50x3 DIN471
10	313 5031	2	Bolzen mit Verdrehsicherung	Pin with stop	FN D50x265/290-S
11	313 7802	2	Bolzen	Pin	KN D30/35x63/80 Zn
12	317 3417	1	Einspannbuchse mit Preßsitz	Expansion bush	EG30/38x25
13	323 6348	6	Schmiernippel	Grease nipple	AM10x1 DIN71412
14	329 1792	1	Flachformfeder	U-spring	40x4x230 SW46
15	375 1255	4	O-Ring	O-ring	68x3-80Shore Viton83
16	434 3150	1	Lenker	Link	50-600 V-140
17	302 8737	1	Spannschloß	Turnbuckle	TR30x3/390-540



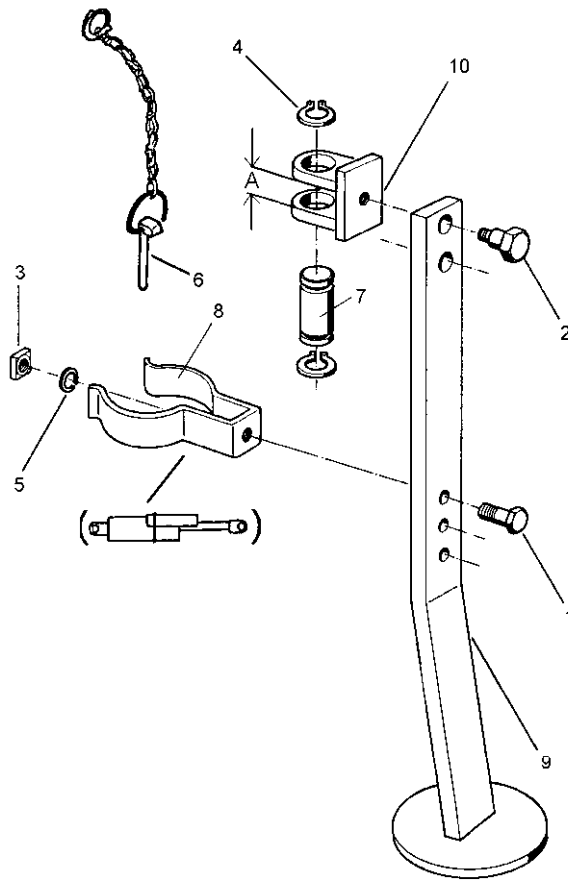
09.03

Pos.	Art.-Nr.	Stk.	Artikeltext / Description		Abmessung
1	215 1588	1	Bügel	Clamp	D10x135 50x45
2	302 8905	1	Spannschloßmutter	Threaded sleeve	TR30x3x190
3	302 8915	1	Spannschloßmutter	Threaded sleeve	TR30x3x390
4	302 8998	1	Gabelstück	Forkpiece	TR30x3x160
5	302 8999	1	Gabelstück	Forkpiece	TR30x3LHx160
6	302 9000	1	Gabelstück	Forkpiece	TR30x3
7	302 9001	1	Gabelstück	Forkpiece	TR30x3LH
8	305 2150	2	Paßscheibe	Shim	50x62x1,0 DIN988
9	305 2155	2	Paßscheibe	Shim	50x62x2,0 DIN988
10	305 2255	2	Stützscheibe	Supporting washer	S 50x62x3 DIN988
11	305 8867	8	Sicherungsring	Securing ring	30x2 DIN471 Zn
12	305 8877	2	Sicherungsring	Securing ring	50x3 DIN471
13	313 5031	2	Bolzen mit Verdrehsicherung	Pin with stop	FN D50x265/290-S
14	313 7802	4	Bolzen	Pin	KN D30/35x63/80 Zn
15	317 3417	1	Einspannbuchse mit Preßsitz	Expansion bush	EG30/38x25
16	323 6348	8	Schmiernippel	Grease nipple	AM10x1 DIN71412
17	329 1792	1	Flachformfeder	U-spring	40x4x230 SW46
18	375 1255	4	O-Ring	O-ring	68x3-80Shore Viton83
19	434 3150	1	Lenker	Link	50-600 V-140
20	302 8737	1	Spannschloß	Turnbuckle	TR30x3/390-540
21	302 8745	1	Spannschloß	Turnbuckle	TR30x3/730/520



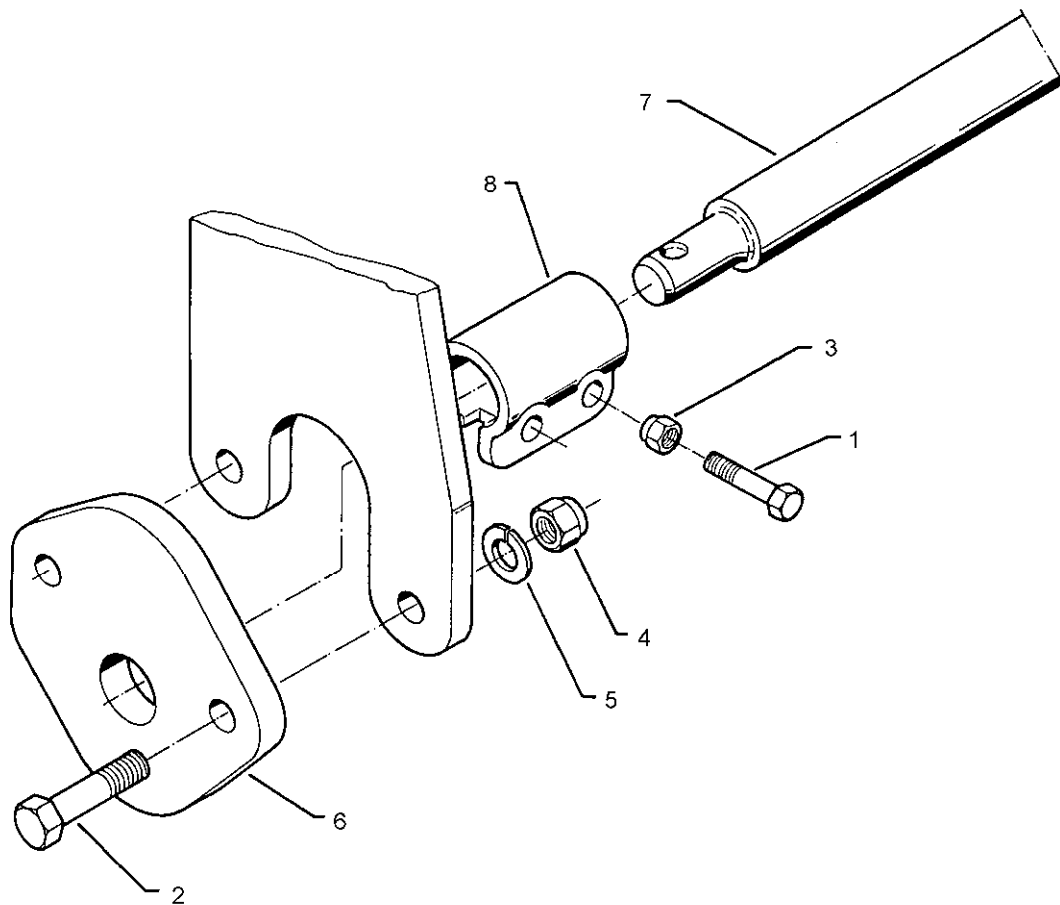
09.03

Pos.	Art.-Nr.	Stk.	Artikeltext / Description		Abmessung
1	301 3224	1	Sechskantschraube DIN933	Screw	M10x30-8.8
2	301 6425	1	Schraube	Bolt	M20x16/D24
3	303 1100	1	Vierkantsmutter	Nut	M10 DIN557-5
4	305 8867	2	Sicherungsring	Securing ring	30x2 DIN471 Zn
5	305 9884	1	Federring	Spring ring	10 DIN127
6	311 9320	1	Klappstift mit Kette	Securing pin	10x80
7	313 7802	1	Bolzen	Pin	KN D30/35x63/80 Zn
8	329 1798	1	Flachformfeder	U-spring	40x4x335 SW41
9	429 2470	1	Abstellstütze	Stand	R750-800 895mm
10	429 4580	1	Halter	Holder	D30/26-M20



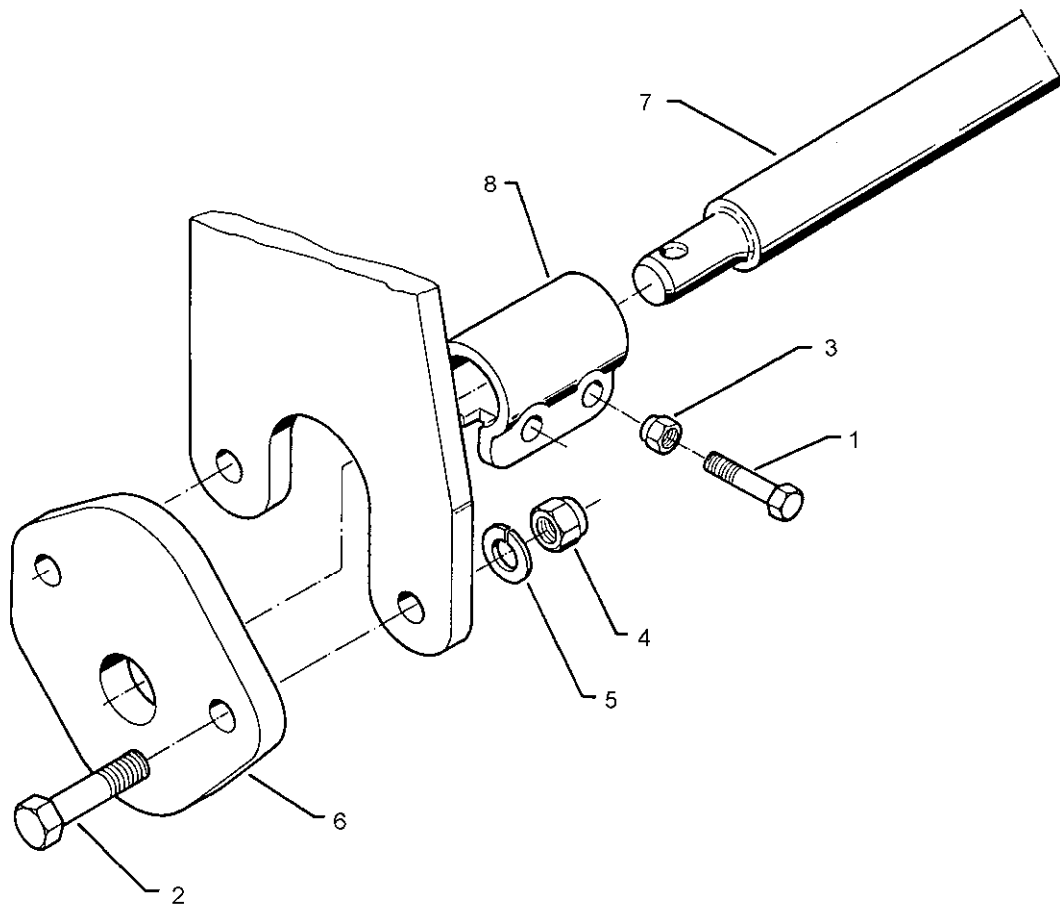
09.03

Pos.	Art.-Nr.	Stk.	Artikeltext / Description		Abmessung
1	301 3224	1	Sechskantschraube DIN933	Screw	M10x30-8.8
2	301 6425	1	Schraube	Bolt	M20x16/D24
3	303 1100	1	Vierkantsmutter	Nut	M10 DIN557-5
4	305 8867	2	Sicherungsring	Securing ring	30x2 DIN471 Zn
5	305 9884	1	Federring	Spring ring	10 DIN127
6	311 9320	1	Klappstift mit Kette	Securing pin	10x80
7	313 7802	1	Bolzen	Pin	KN D30/35x63/80 Zn
8	329 1810	1	Flachformfeder	U-spring	40x4x360-D95
9	429 2470	1	Abstellstütze	Stand	R750-800 895mm
10	429 4580	1	Halter	Holder	D30/26-M20



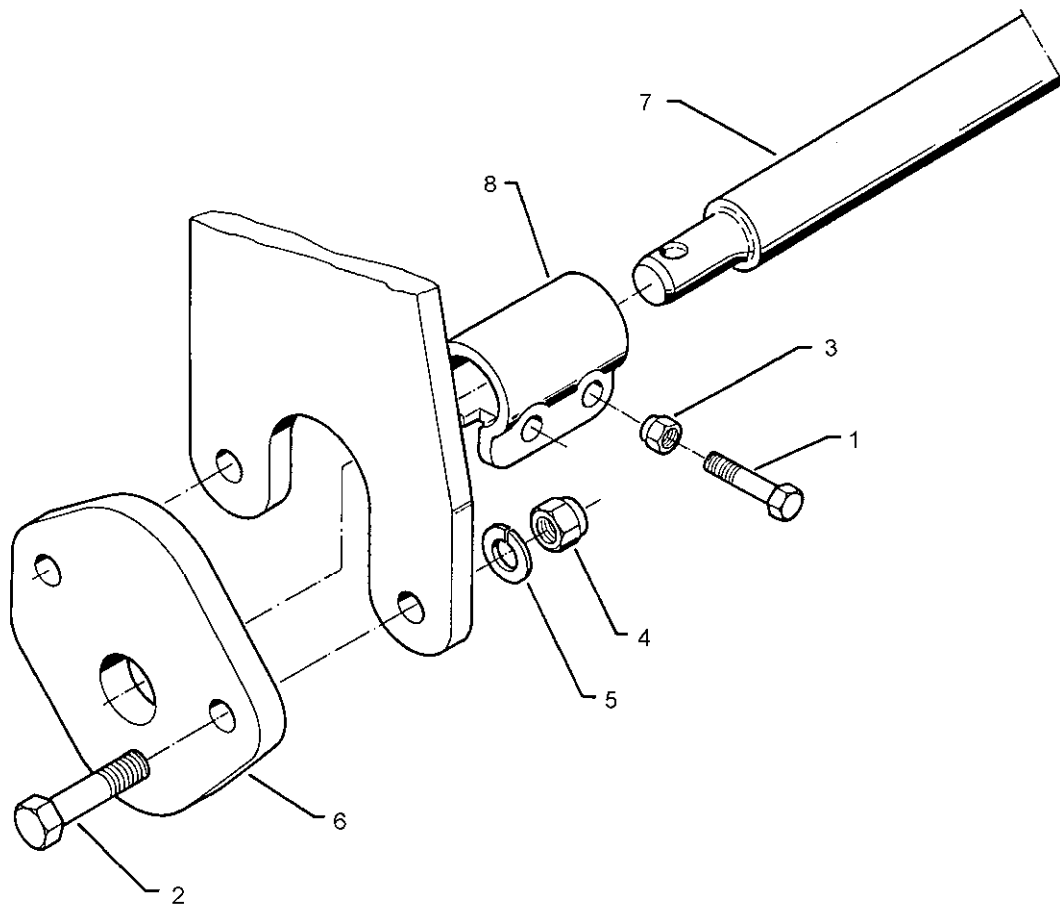
09.03

Pos.	Art.-Nr.	Stk.	Artikeltext / Description		Abmessung
1	301 3867	4	Sechskantschraube DIN931-A	Bolt	M16x65-8.8
2	301 5390	4	Sechskantschraube spz.	Bolt	M20x65-12.9
3	303 0935	4	Sicherungsmutter	Selflocking nut	DIN985-NM16-8 Zn
4	303 0978	4	Sechskantmutter	Nut	M20 DIN934-8
5	305 9888	8	Federring	Spring ring	20 DIN127-A
6	461 6060	2	Schienenplatte	Plate for drawbar	E55
7	461 7917	1	Schienenwelle	Drawbar	D55 L2 Z2
8	461 9892	2	Sperrstück	Stop	D55x100 2xD18



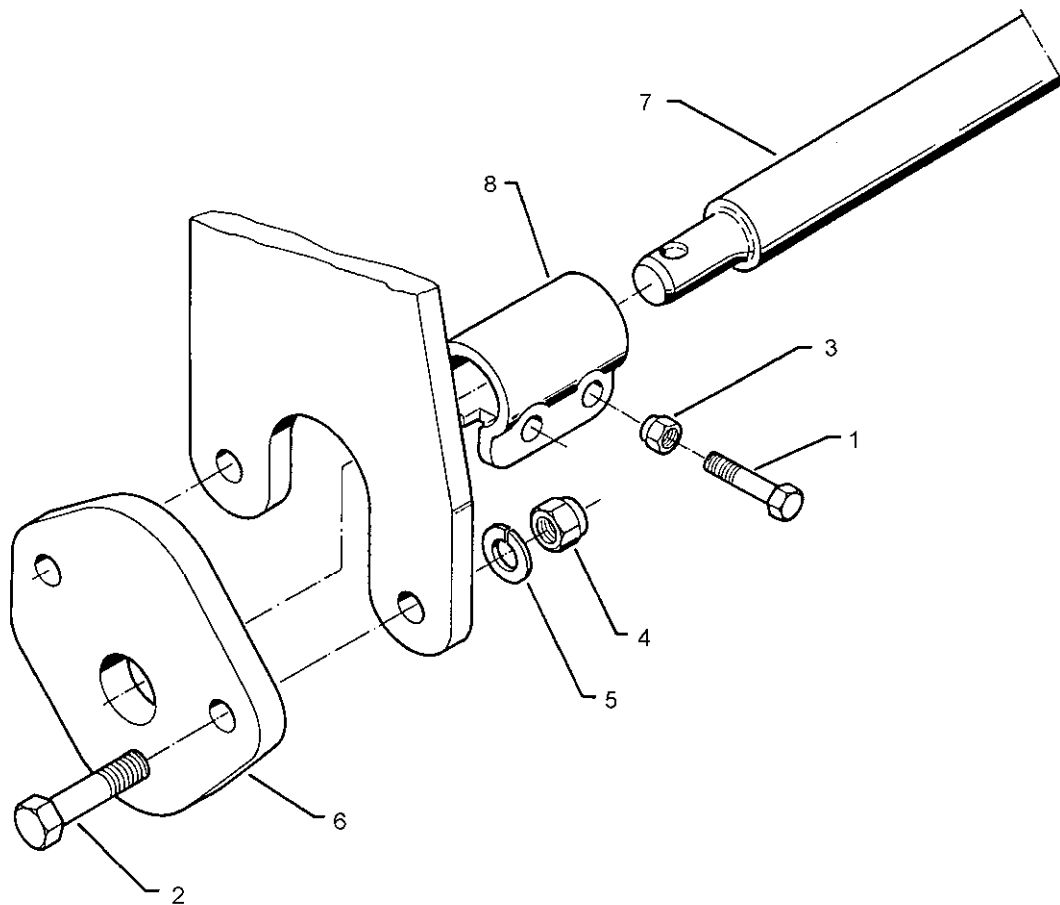
09.03

Pos.	Art.-Nr.	Stk.	Artikeltext / Description		Abmessung
1	301 3867	4	Sechskantschraube DIN931-A	Bolt	M16x65-8.8
2	301 5390	4	Sechskantschraube spz.	Bolt	M20x65-12.9
3	303 0935	4	Sicherungsmutter	Selflocking nut	DIN985-NM16-8 Zn
4	303 0978	4	Sechskantmutter	Nut	M20 DIN934-8
5	305 9888	8	Federring	Spring ring	20 DIN127-A
6	461 6060	2	Schienenplatte	Plate for drawbar	E55
7	461 7923	1	Schienenwelle	Drawbar	D55 L2 Z3
8	461 9892	2	Sperrstück	Stop	D55x100 2xD18



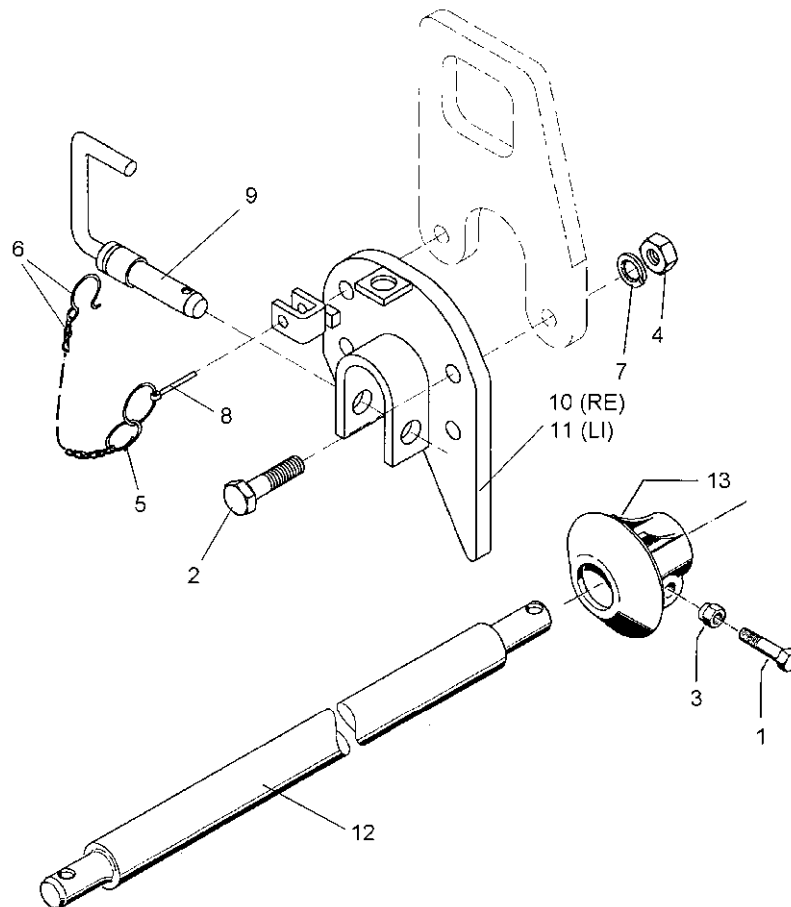
09.03

Pos.	Art.-Nr.	Stk.	Artikeltext / Description		Abmessung
1	301 3867	4	Sechskantschraube DIN931-A	Bolt	M16x65-8.8
2	301 5390	4	Sechskantschraube spz.	Bolt	M20x65-12.9
3	303 0935	4	Sicherungsmutter	Selflocking nut	DIN985-NM16-8 Zn
4	303 0978	4	Sechskantmutter	Nut	M20 DIN934-8
5	305 9888	8	Federring	Spring ring	20 DIN127-A
6	461 6060	2	Schienenplatte	Plate for drawbar	E55
7	461 7924	1	Schienenwelle	Drawbar	D55 L3 Z2
8	461 9892	2	Sperrstück	Stop	D55x100 2xD18



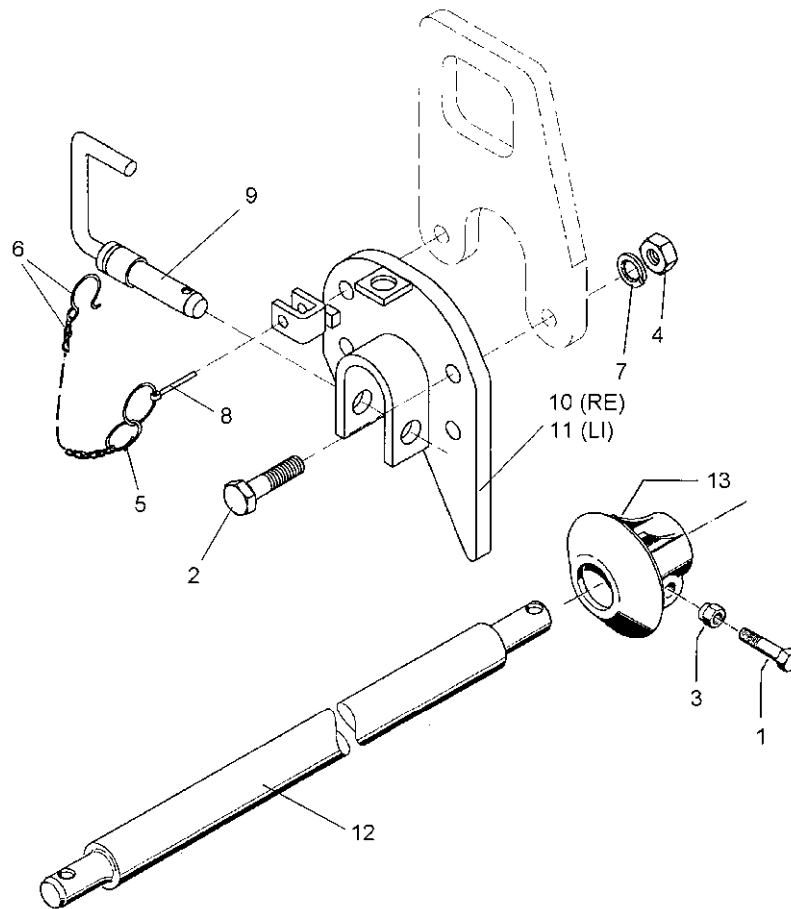
09.03

Pos.	Art.-Nr.	Stk.	Artikeltext / Description		Abmessung
1	301 3867	4	Sechskantschraube DIN931-A	Bolt	M16x65-8.8
2	301 5390	4	Sechskantschraube spz.	Bolt	M20x65-12.9
3	303 0935	4	Sicherungsmutter	Selflocking nut	DIN985-NM16-8 Zn
4	303 0978	4	Sechskantmutter	Nut	M20 DIN934-8
5	305 9888	8	Federring	Spring ring	20 DIN127-A
6	461 6061	2	Schienenplatte	Plate for drawbar	E68
7	461 7925	1	Schienenwelle	Drawbar	D68 L3 Z3
8	461 9893	2	Sperrstück	Stop	D68x100 2xD18



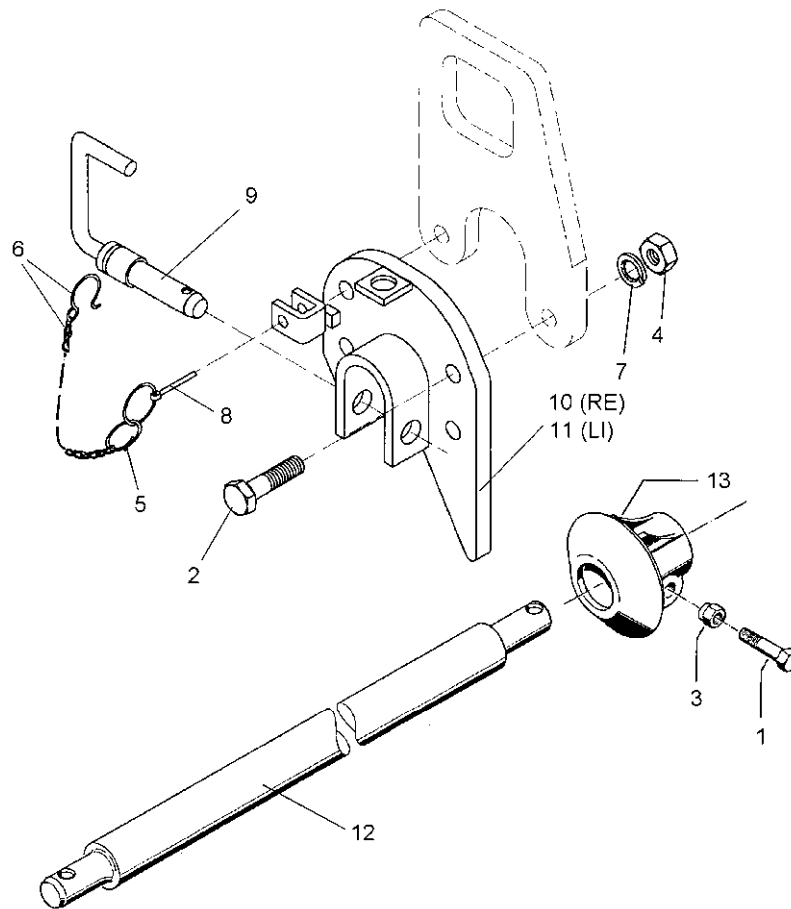
09.03

Pos.	Art.-Nr.	Stk.	Artikeltext / Description	Abmessung	
1	301 3867	4	Sechskantschraube DIN931-A	Bolt	M16x65-8.8
2	301 5390	4	Sechskantschraube spz.	Bolt	M20x65-12.9
3	303 0935	4	Sicherungsmutter	Selflocking nut	DIN985-NM16-8 Zn
4	303 0978	4	Sechskantmutter	Nut	M20 DIN934-8
5	305 8545	2	Sicherungsring	Securing ring	3x30-35x1,25 Zn
6	305 8561	2	Federsicherung mit Kette	Securing clip with chain	D3,6/D21 K-Zn
7	305 9888	8	Federring	Spring ring	20 DIN127-A
8	311 9300	2	Klappstift	Securing pin	10mm
9	313 7910	2	Oberlenkerbolzen	Top link pin	KAT2G D25,4/31,7x158 Zn
10	461 6072	1	Schienenplatte	Plate for drawbar	E55F RE
11	461 6073	1	Schienenplatte	Plate for drawbar	E55F LI
12	461 7917	1	Schienenwelle	Drawbar	D55 L2 Z2
13	461 9890	2	Sperrstück	Stop	D55-F



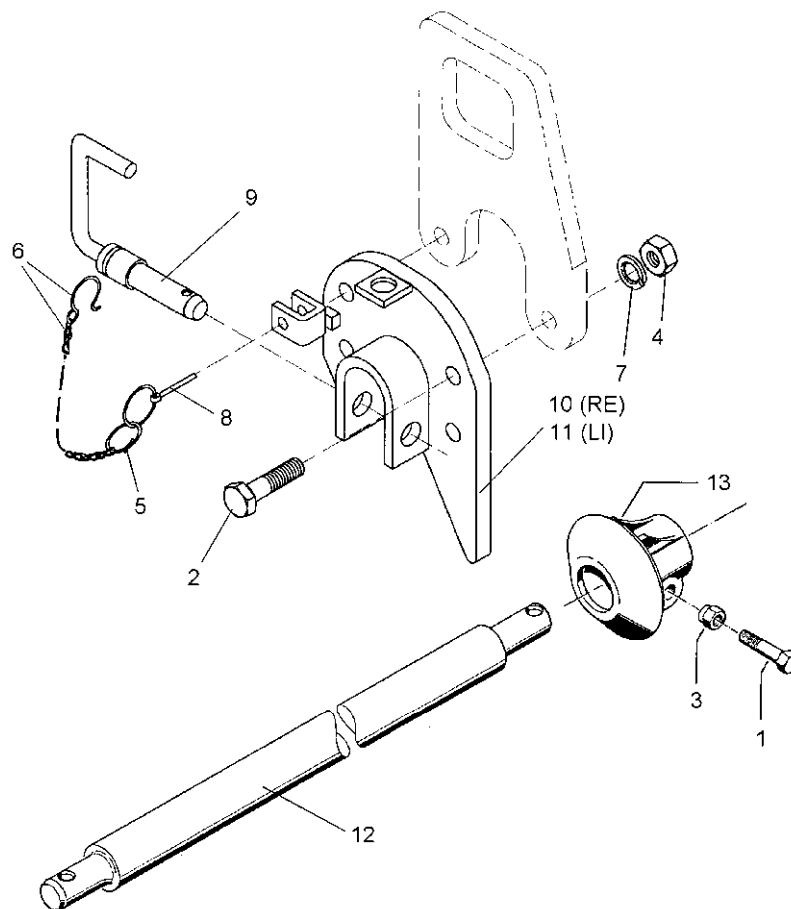
09.03

Pos.	Art.-Nr.	Stk.	Artikeltext / Description	Abmessung
1	301 3867	4	Sechskantschraube DIN931-A	Bolt M16x65-8.8
2	301 5390	4	Sechskantschraube spz.	Bolt M20x65-12.9
3	303 0935	4	Sicherungsmutter	Selflocking nut DIN985-NM16-8 Zn
4	303 0978	4	Sechskantmutter	Nut M20 DIN934-8
5	305 8545	2	Sicherungsring	Securing ring 3x30-35x1,25 Zn
6	305 8561	2	Federsicherung mit Kette	Securing clip with chain D3,6/D21 K-Zn
7	305 9888	8	Federring	Spring ring 20 DIN127-A
8	311 9300	2	Klappstift	Securing pin 10mm
9	313 7910	2	Oberlenkerbolzen	Top link pin KAT2G D25,4/31,7x158 Zn
10	461 6072	1	Schienenplatte	Plate for drawbar E55F RE
11	461 6073	1	Schienenplatte	Plate for drawbar E55F LI
12	461 7923	1	Schienenwelle	Drawbar D55 L2 Z3
13	461 9890	2	Sperrstück	Stop D55-F



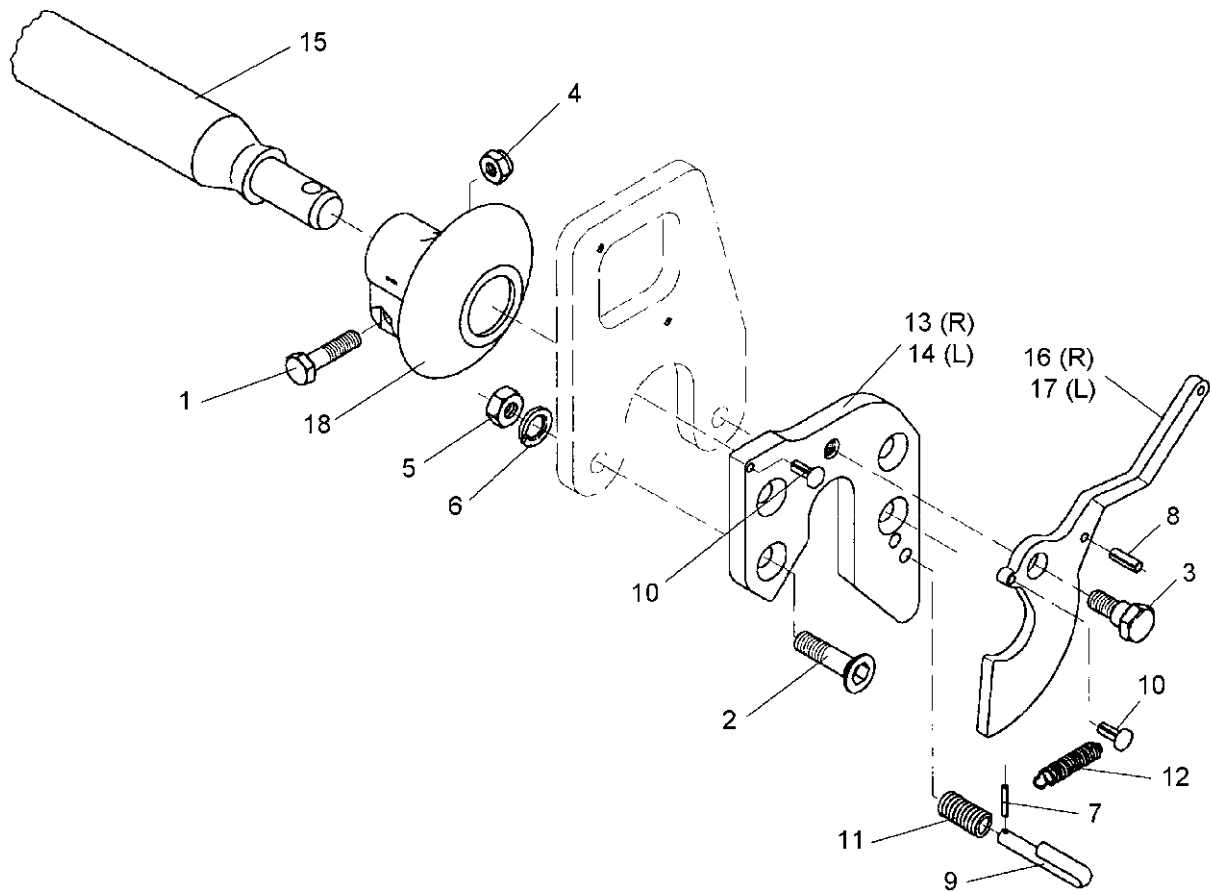
09.03

Pos.	Art.-Nr.	Stk.	Artikeltext / Description	Abmessung	
1	301 3867	4	Sechskantschraube DIN931-A	Bolt	M16x65-8.8
2	301 5390	4	Sechskantschraube spz.	Bolt	M20x65-12.9
3	303 0935	4	Sicherungsmutter	Selflocking nut	DIN985-NM16-8 Zn
4	303 0978	4	Sechskantmutter	Nut	M20 DIN934-8
5	305 8545	2	Sicherungsring	Securing ring	3x30-35x1,25 Zn
6	305 8561	2	Federsicherung mit Kette	Securing clip with chain	D3,6/D21 K-Zn
7	305 9888	8	Federring	Spring ring	20 DIN127-A
8	311 9300	2	Klappstift	Securing pin	10mm
9	313 7910	2	Oberlenkerbolzen	Top link pin	KAT2G D25,4/31,7x158 Zn
10	461 6072	1	Schienenplatte	Plate for drawbar	E55F RE
11	461 6073	1	Schienenplatte	Plate for drawbar	E55F LI
12	461 7924	1	Schienenwelle	Drawbar	D55 L3 Z2
13	461 9890	2	Sperrstück	Stop	D55-F



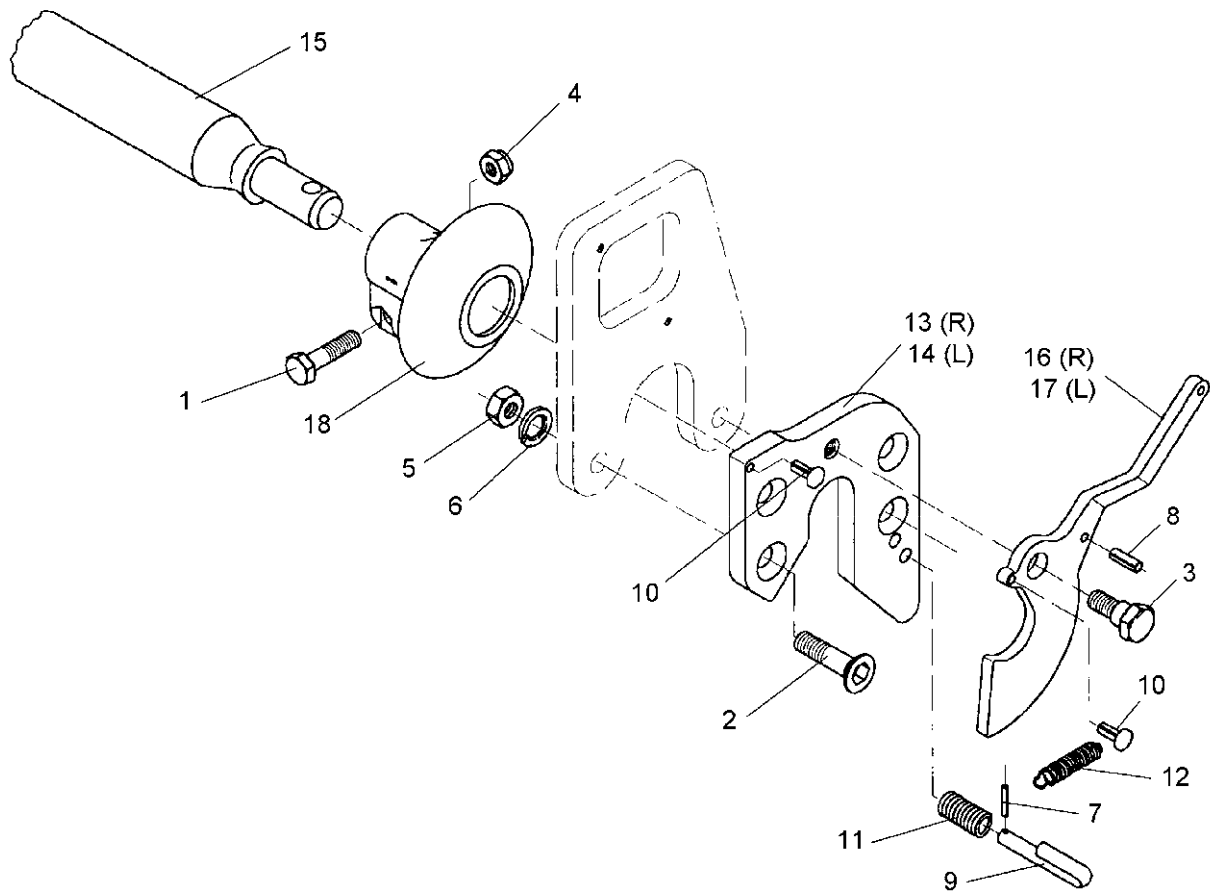
09.03

Pos.	Art.-Nr.	Stk.	Artikeltext / Description		Abmessung
1	301 3867	4	Sechskantschraube DIN931-A	Bolt	M16x65-8.8
2	301 5390	4	Sechskantschraube spz.	Bolt	M20x65-12.9
3	303 0935	4	Sicherungsmutter	Selflocking nut	DIN985-NM16-8 Zn
4	303 0978	4	Sechskantmutter	Nut	M20 DIN934-8
5	305 8545	2	Sicherungsring	Securing ring	3x30-35x1,25 Zn
6	305 8561	2	Federsicherung mit Kette	Securing clip with chain	D3,6/D21 K-Zn
7	305 9888	8	Federring	Spring ring	20 DIN127-A
8	311 9300	2	Klappstift	Securing pin	10mm
9	313 7910	2	Oberlenkerbolzen	Top link pin	KAT2G D25,4/31,7x158 Zn
10	461 6074	1	Schienenplatte	Plate for drawbar	E68F RE
11	461 6075	1	Schienenplatte	Plate for drawbar	E68F LI
12	461 7925	1	Schienenwelle	Drawbar	D68 L3 Z3
13	461 9891	2	Sperrstück	Stop	D68-F



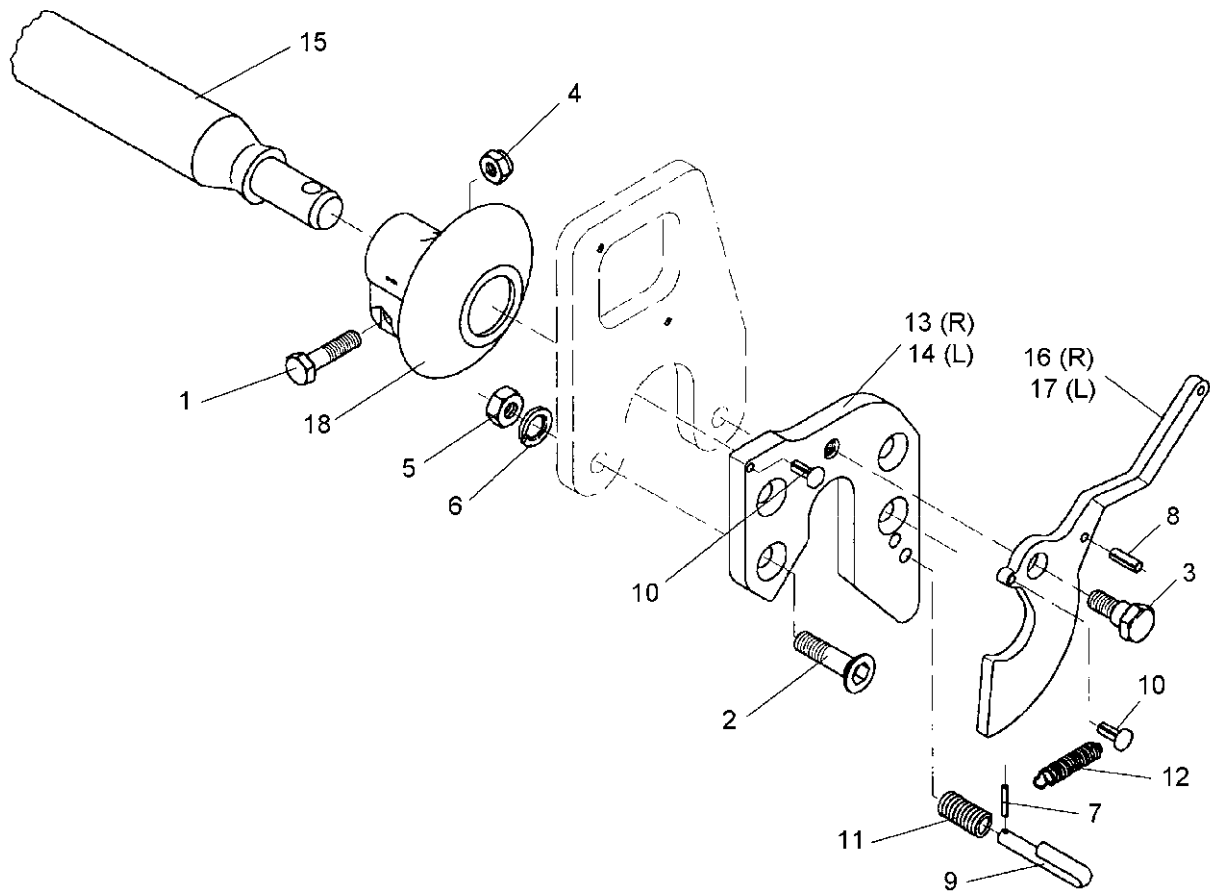
09.03

Pos.	Art.-Nr.	Stk.	Artikeltext / Description		Abmessung
1	301 3867	4	Sechskantschraube DIN931-A	Bolt	M16x65-8.8
2	301 5744	4	Senkschraube spz.	Countersunk bolt	M20x60-12.9
3	301 6425	2	Schraube	Bolt	M20x16/D24
4	303 0935	4	Sicherungsmutter	Selflocking nut	DIN985-NM16-8 Zn
5	303 0978	4	Sechskantmutter	Nut	M20 DIN934-8
6	305 9888	4	Federring	Spring ring	20 DIN127-A
7	309 6038	2	Spannhülse	Expansion bush	5x30-DIN1481 Chrom 8
8	309 6940	2	Spannhülse	Expansion bush	8x28-DIN1481 Chrom 8
9	313 8645	2	Stift gebogen	Pin	D12x60
10	315 9710	4	Halbrundkerbnagel	Rivet	8x16 DIN1476
11	329 8106	2	Druckfeder	Spring	1,6x16x51,5
12	329 8495	2	Zugfeder	Spring	2,5x12x75
13	461 6078	1	Schienenplatte	Plate for drawbar	E55FH RE
14	461 6079	1	Schienenplatte	Plate for drawbar	E55FH LI
15	461 7917	1	Schienenwelle	Drawbar	D55 L2 Z2
16	461 8186	1	Haken	Hook	E55F RE
17	461 8187	1	Haken	Hook	E55F LI
18	461 9890	2	Sperrstück	Stop	D55-F



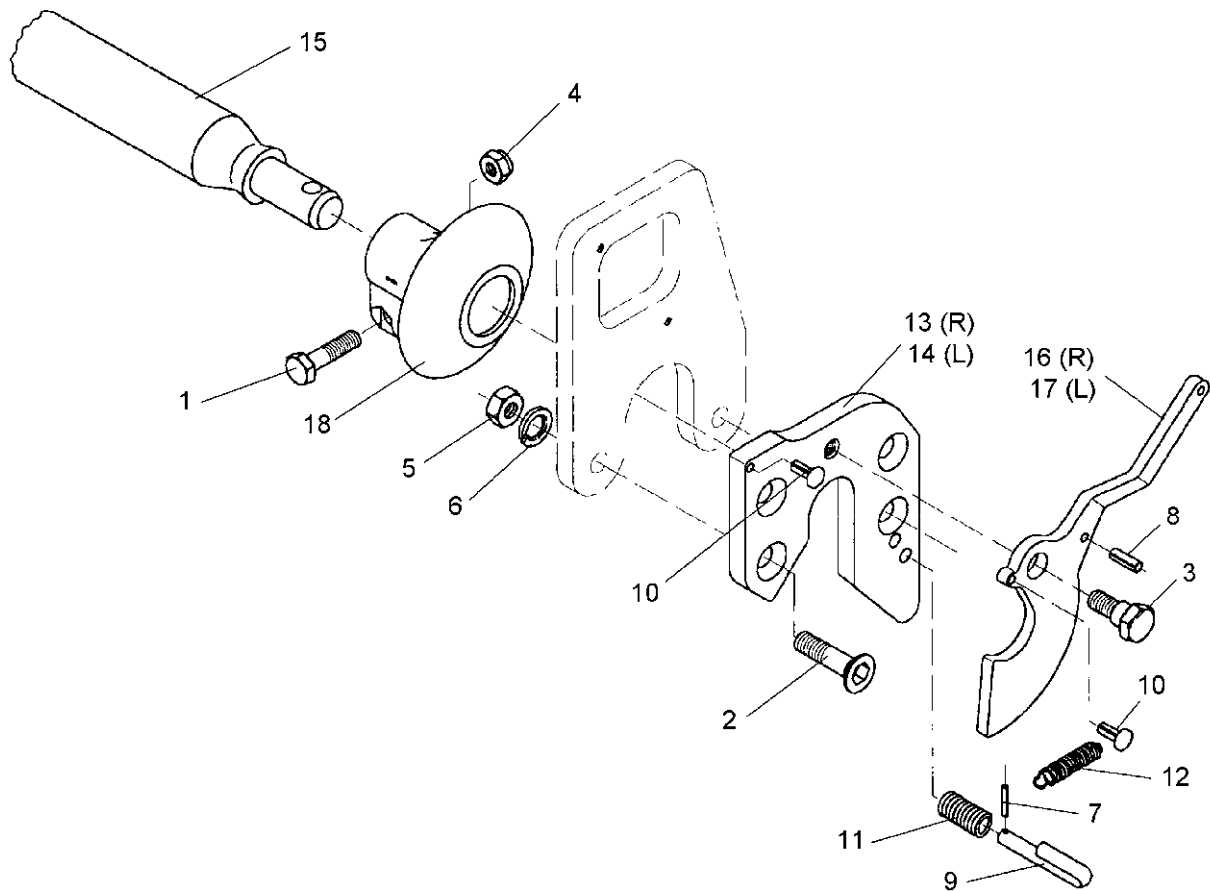
09.03

Pos.	Art.-Nr.	Stk.	Artikeltext / Description		Abmessung
1	301 3867	4	Sechskantschraube DIN931-A	Bolt	M16x65-8.8
2	301 5744	4	Senkschraube spz.	Countersunk bolt	M20x60-12.9
3	301 6425	2	Schraube	Bolt	M20x16/D24
4	303 0935	4	Sicherungsmutter	Selflocking nut	DIN985-NM16-8 Zn
5	303 0978	4	Sechskantmutter	Nut	M20 DIN934-8
6	305 9888	4	Federring	Spring ring	20 DIN127-A
7	309 6038	2	Spannhülse	Expansion bush	5x30-DIN1481 Chrom 8
8	309 6940	2	Spannhülse	Expansion bush	8x28-DIN1481 Chrom 8
9	313 8645	2	Stift gebogen	Pin	D12x60
10	315 9710	4	Halbrundkerbnagel	Rivet	8x16 DIN1476
11	329 8106	2	Druckfeder	Spring	1,6x16x51,5
12	329 8495	2	Zugfeder	Spring	2,5x12x75
13	461 6078	1	Schienenplatte	Plate for drawbar	E55FH RE
14	461 6079	1	Schienenplatte	Plate for drawbar	E55FH LI
15	461 7924	1	Schienenwelle	Drawbar	D55 L3 Z2
16	461 8186	1	Haken	Hook	E55F RE
17	461 8187	1	Haken	Hook	E55F LI
18	461 9890	2	Sperrstück	Stop	D55-F



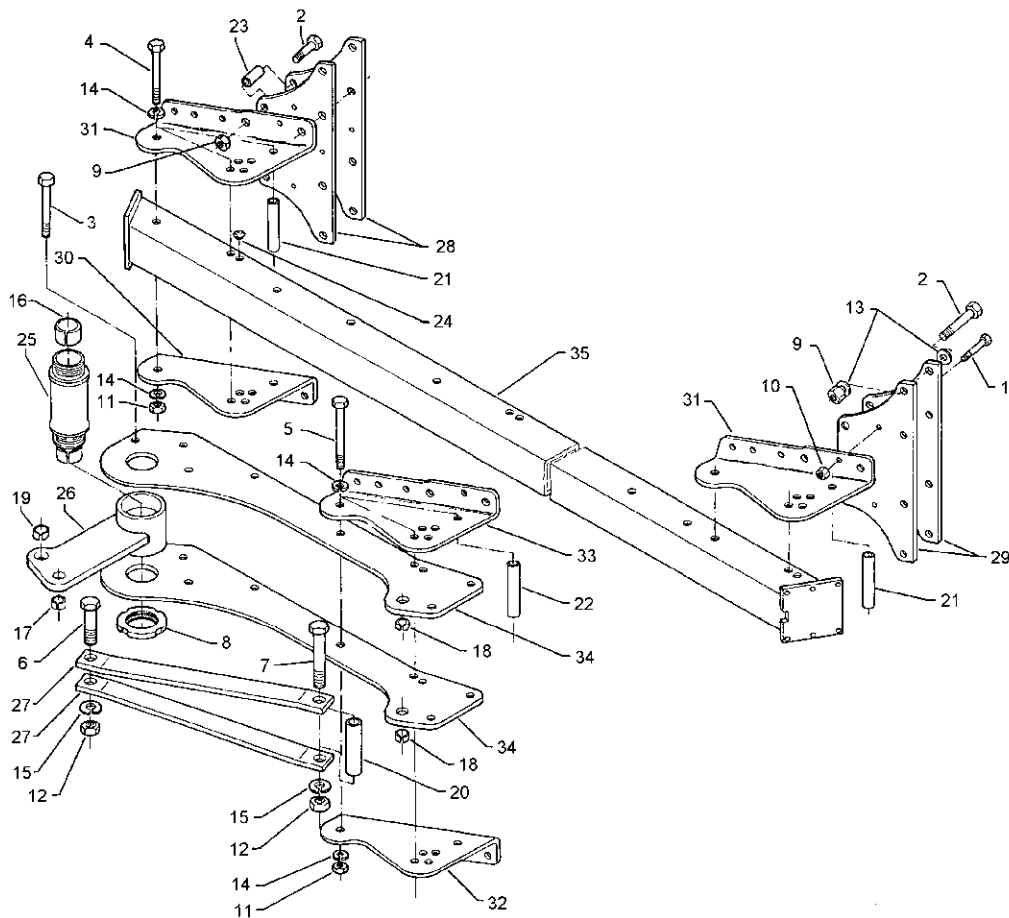
09.03

Pos.	Art.-Nr.	Stk.	Artikeltext / Description		Abmessung
1	301 3867	4	Sechskantschraube DIN931-A	Bolt	M16x65-8.8
2	301 5744	4	Senkschraube spz.	Countersunk bolt	M20x60-12.9
3	301 6425	2	Schraube	Bolt	M20x16/D24
4	303 0935	4	Sicherungsmutter	Selflocking nut	DIN985-NM16-8 Zn
5	303 0978	4	Sechskantmutter	Nut	M20 DIN934-8
6	305 9888	4	Federring	Spring ring	20 DIN127-A
7	309 6038	2	Spannhülse	Expansion bush	5x30-DIN1481 Chrom 8
8	309 6940	2	Spannhülse	Expansion bush	8x28-DIN1481 Chrom 8
9	313 8645	2	Stift gebogen	Pin	D12x60
10	315 9710	4	Halbrundkerbnagel	Rivet	8x16 DIN1476
11	329 8106	2	Druckfeder	Spring	1,6x16x51,5
12	329 8495	2	Zugfeder	Spring	2,5x12x75
13	461 6078	1	Schienenplatte	Plate for drawbar	E55FH RE
14	461 6079	1	Schienenplatte	Plate for drawbar	E55FH LI
15	461 7923	1	Schienenwelle	Drawbar	D55 L2 Z3
16	461 8186	1	Haken	Hook	E55F RE
17	461 8187	1	Haken	Hook	E55F LI
18	461 9890	2	Sperrstück	Stop	D55-F



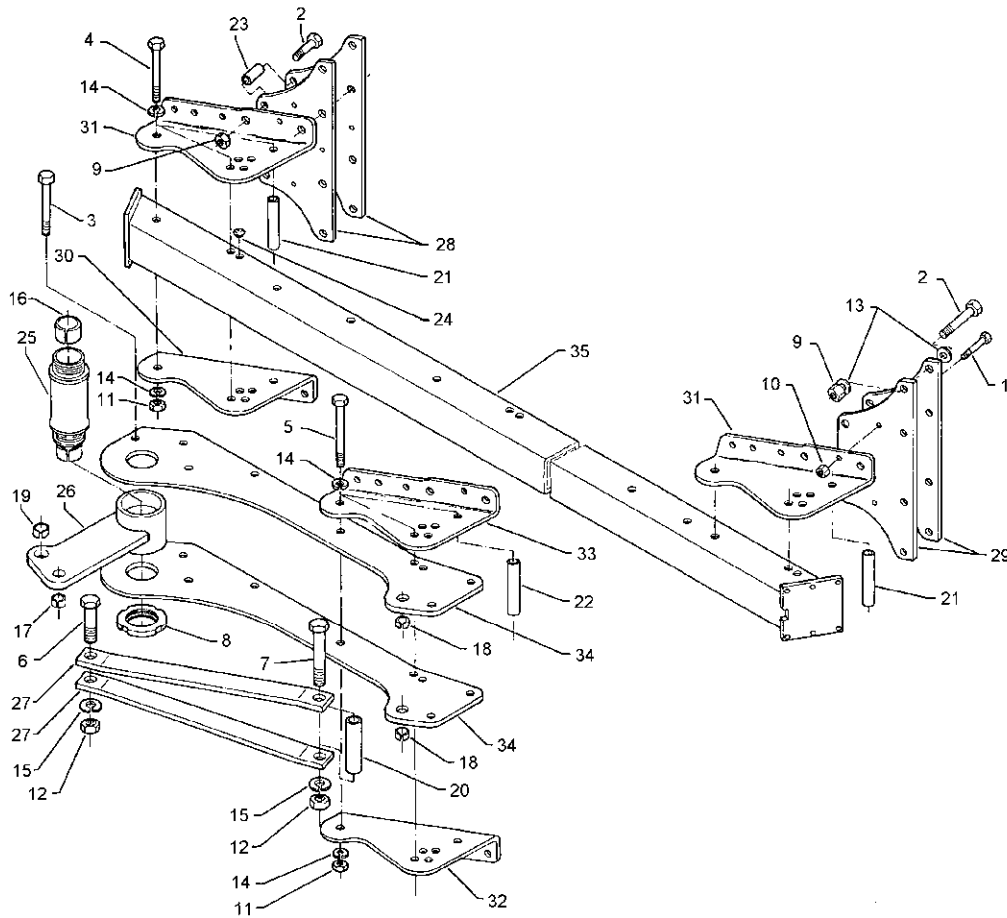
09.03

Pos.	Art.-Nr.	Stk.	Artikeltext / Description		Abmessung
1	301 3867	4	Sechskantschraube DIN931-A	Bolt	M16x65-8.8
2	301 5744	4	Senkschraube spz.	Countersunk bolt	M20x60-12.9
3	301 6425	2	Schraube	Bolt	M20x16/D24
4	303 0935	4	Sicherungsmutter	Selflocking nut	DIN985-NM16-8 Zn
5	303 0978	4	Sechskantmutter	Nut	M20 DIN934-8
6	305 9888	4	Federring	Spring ring	20 DIN127-A
7	309 6038	2	Spannhülse	Expansion bush	5x30-DIN1481 Chrom 8
8	309 6940	2	Spannhülse	Expansion bush	8x28-DIN1481 Chrom 8
9	313 8645	2	Stift gebogen	Pin	D12x60
10	315 9710	4	Halbrundkerbnagel	Rivet	8x16 DIN1476
11	329 8106	2	Druckfeder	Spring	1,6x16x51,5
12	329 8495	2	Zugfeder	Spring	2,5x12x75
13	461 6080	1	Schienenplatte	Plate for drawbar	E68FH RE
14	461 6081	1	Schienenplatte	Plate for drawbar	E68FH LI
15	461 7925	1	Schienenwelle	Drawbar	D68 L3 Z3
16	461 8184	1	Haken	Hook	E68F RE
17	461 8185	1	Haken	Hook	E68F LI
18	461 9891	2	Sperrstück	Stop	D68-F



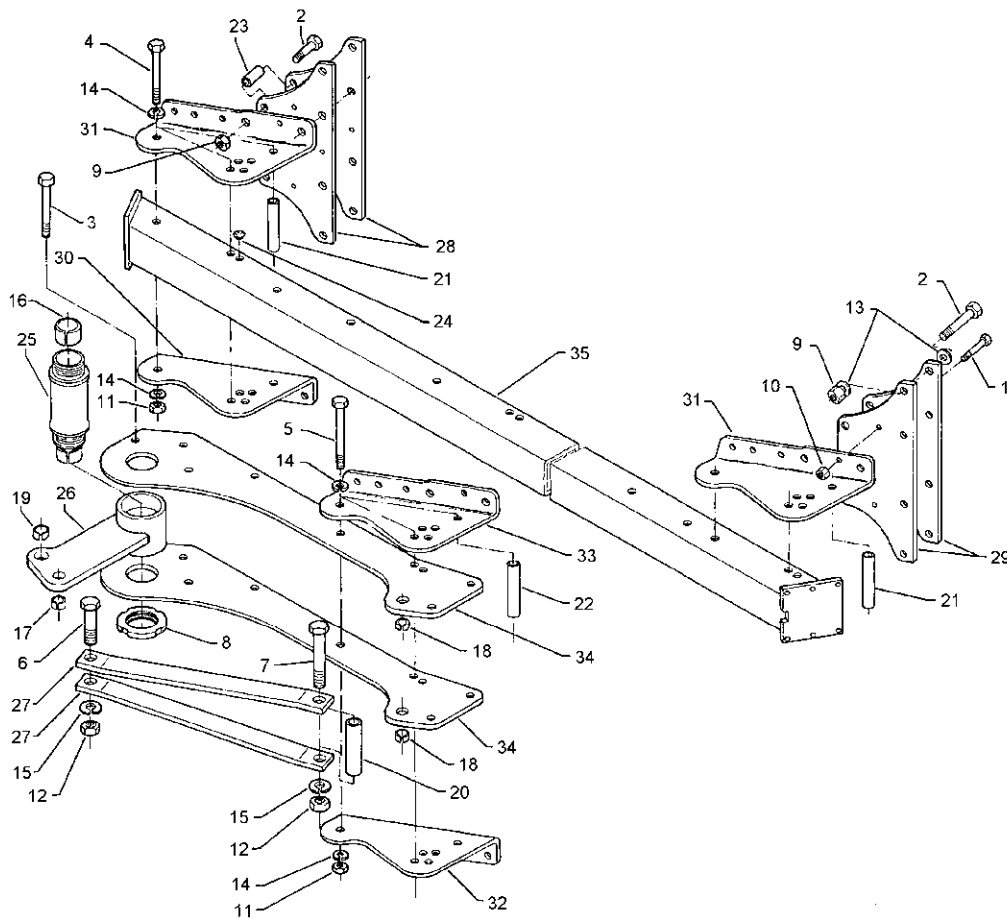
09.03

Pos.	Art.-Nr.	Stk.	Artikeltext / Description		Abmessung
1	301 3424	6	Sechskantschraube spz.	Bolt	M12x75-10.9
2	301 4370	18	Sechskantschraube spz.	Bolt	M20x85-10.9
3	301 4522	1	Sechskantschraube spezial	Bolt	M20x1,5x155ls135xb17-10.9
4	301 4523	11	Sechskantschraube spezial	Bolt	M20x1,5x170ls144xb23-10.9
5	301 4539	3	Sechskantschraube spezial	Bolt	M20x1,5x190ls164xb23-10.9
6	301 4646	1	Sechskantschraube spz.	Bolt	M24x95-8.8
7	301 4802	1	Sechskantschraube spz.	Bolt	M24x180-10.9
8	303 0341	2	Nutmutter	Grooved nut	M80x2 KM16 42CrMo4V
9	303 0936	18	Sicherungsmutter	Selflocking nut	DIN985-NM20-8 Zn
10	303 0972	6	Sechskantmutter	Nut	M12 DIN934-8
11	303 0977	15	Sechskantmutter	Nut	M20x1,5 DIN934-10
12	303 0980	2	Sechskantmutter	Nut	M24 DIN934-8
13	305 6164	12	Scheibe	Washer	D35/20,5x5
14	305 9888	28	Federring	Spring ring	20 DIN127-A
15	305 9889	4	Federring	Spring ring	24 DIN127
16	317 2025	2	Einspannbuchse mit Preßsitz	Expansion bush	EG50/55x30
17	317 3404	1	Einspannbuchse mit Preßsitz	Expansion bush	EG24/32x25
18	317 3406	2	Einspannbuchse mit Preßsitz	Expansion bush	EG24/32x10
19	317 3417	1	Einspannbuchse mit Preßsitz	Expansion bush	EG30/38x25
20	317 6655	1	Röhrchen	Tube	33,7x4,5x90
21	317 7515	2	Hülse	Bushing	D60/36/26x120
22	317 7511	1	Röhrchen	Tube	D40/20x140
23	317 6944	12	Röhrchen	Tube	40/20x30,5
24	323 8071	28	Schutzkappe	Cap	GPN 300V19 - D20
25	402 1282	1	Lagerrohr	Bearing tube	D50/M80/93x119x200
26	402 1722	1	Schwinge	Rocker arm	E7 D93,5x118



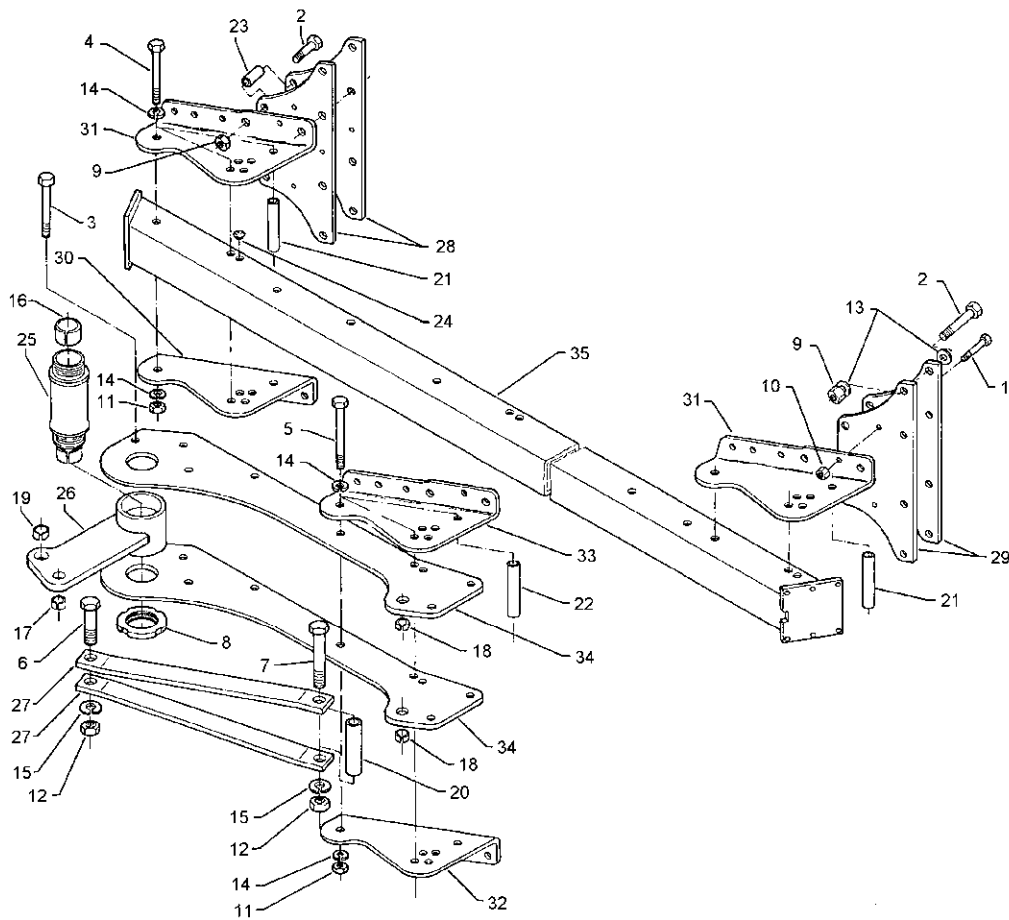
09.03

Pos.	Art.-Nr.	Stk.	Artikeltext / Description	Abmessung	
27	402 1801	2	Strebe	Support	50x15x798
28	402 2544	2	Halmplatte	Stalk plate	10x235x560 E7
29	402 2545	4	Halmplatte	Stalk plate	10x235x560 E7
30	402 2546	2	Verstellwinkel	Adjusting bracket	10x210x460 E7-RE
31	402 2547	2	Verstellwinkel	Adjusting bracket	10x210x460 E7-LI
32	402 2548	1	Verstellwinkel	Adjusting bracket	10x210x460 E7-2K-RE
33	402 2549	1	Verstellwinkel	Adjusting bracket	10x210x460 E7-2K-LI
34	402 2860	2	Lagerplatte	Bearing plate	E7-100 10x280x1114
35	402 8240	1	Grundrahmen	Basic frame	E7-120-3-100



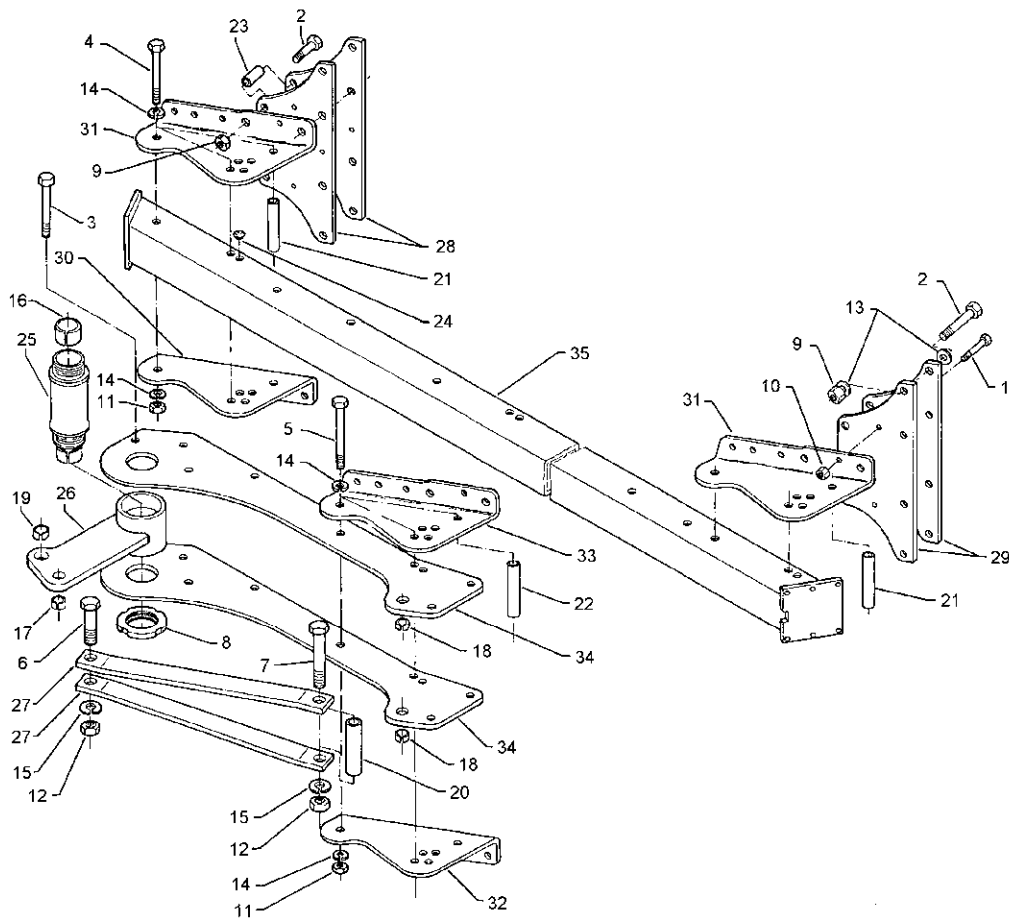
09.03

Pos.	Art.-Nr.	Stk.	Artikeltext / Description		Abmessung
1	301 3424	8	Sechskantschraube spz.	Bolt	M12x75-10.9
2	301 4370	24	Sechskantschraube spz.	Bolt	M20x85-10.9
3	301 4522	1	Sechskantschraube spezial	Bolt	M20x1,5x155ls135xb17-10.9
4	301 4523	14	Sechskantschraube spezial	Bolt	M20x1,5x170ls144xb23-10.9
5	301 4539	3	Sechskantschraube spezial	Bolt	M20x1,5x190ls164xb23-10.9
6	301 4646	1	Sechskantschraube spz.	Bolt	M24x95-8.8
7	301 4802	1	Sechskantschraube spz.	Bolt	M24x180-10.9
8	303 0341	2	Nutmutter	Grooved nut	M80x2 KM16 42CrMo4V
9	303 0936	24	Sicherungsmutter	Selflocking nut	DIN985-NM20-8 Zn
10	303 0972	8	Sechskantmutter	Nut	M12 DIN934-8
11	303 0977	18	Sechskantmutter	Nut	M20x1,5 DIN934-10
12	303 0980	2	Sechskantmutter	Nut	M24 DIN934-8
13	305 6164	16	Scheibe	Washer	D35/20,5x5
14	305 9888	34	Federring	Spring ring	20 DIN127-A
15	305 9889	4	Federring	Spring ring	24 DIN127
16	317 2025	2	Einspannbuchse mit Preßsitz	Expansion bush	EG50/55x30
17	317 3404	1	Einspannbuchse mit Preßsitz	Expansion bush	EG24/32x25
18	317 3406	2	Einspannbuchse mit Preßsitz	Expansion bush	EG24/32x10
19	317 3417	1	Einspannbuchse mit Preßsitz	Expansion bush	EG30/38x25
20	317 6655	1	Röhrchen	Tube	33,7x4,5x90
21	317 7515	3	Hülse	Bushing	D60/36/26x120
22	317 7511	1	Röhrchen	Tube	D40/20x140
23	317 6944	16	Röhrchen	Tube	40/20x30,5
24	323 8071	40	Schutzkappe	Cap	GPN 300V19 - D20
25	402 1282	1	Lagerrohr	Bearing tube	D50/M80/93x119x200
26	402 1722	1	Schwinge	Rocker arm	E7 D93,5x118



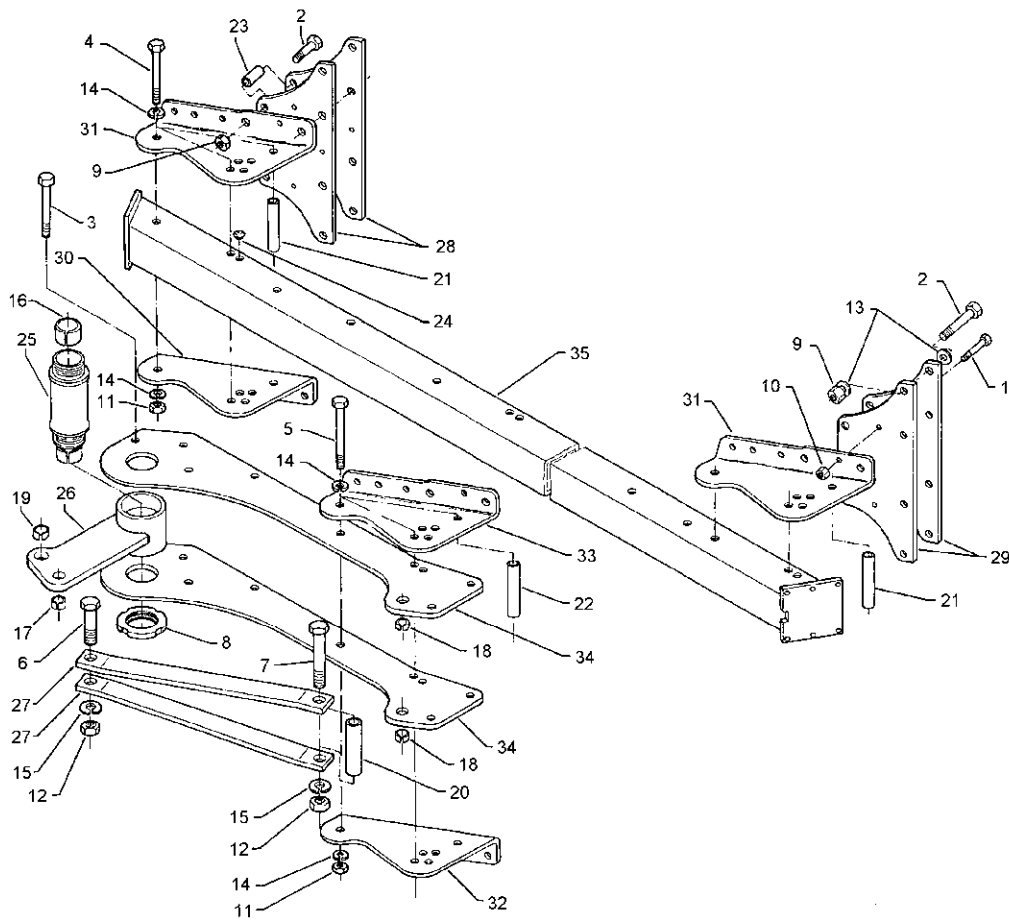
09.03

Pos.	Art.-Nr.	Stk.	Artikeltext / Description		Abmessung
27	402 1801	2	Strebe	Support	50x15x798
28	402 2544	2	Halmplatte	Stalk plate	10x235x560 E7
29	402 2545	6	Halmplatte	Stalk plate	10x235x560 E7
30	402 2546	3	Verstellwinkel	Adjusting bracket	10x210x460 E7-RE
31	402 2547	3	Verstellwinkel	Adjusting bracket	10x210x460 E7-LI
32	402 2548	1	Verstellwinkel	Adjusting bracket	10x210x460 E7-2K-RE
33	402 2549	1	Verstellwinkel	Adjusting bracket	10x210x460 E7-2K-LI
34	402 2860	2	Lagerplatte	Bearing plate	E7-100 10x280x1114
35	402 8241	1	Grundrahmen	Basic frame	E7-120-4-100



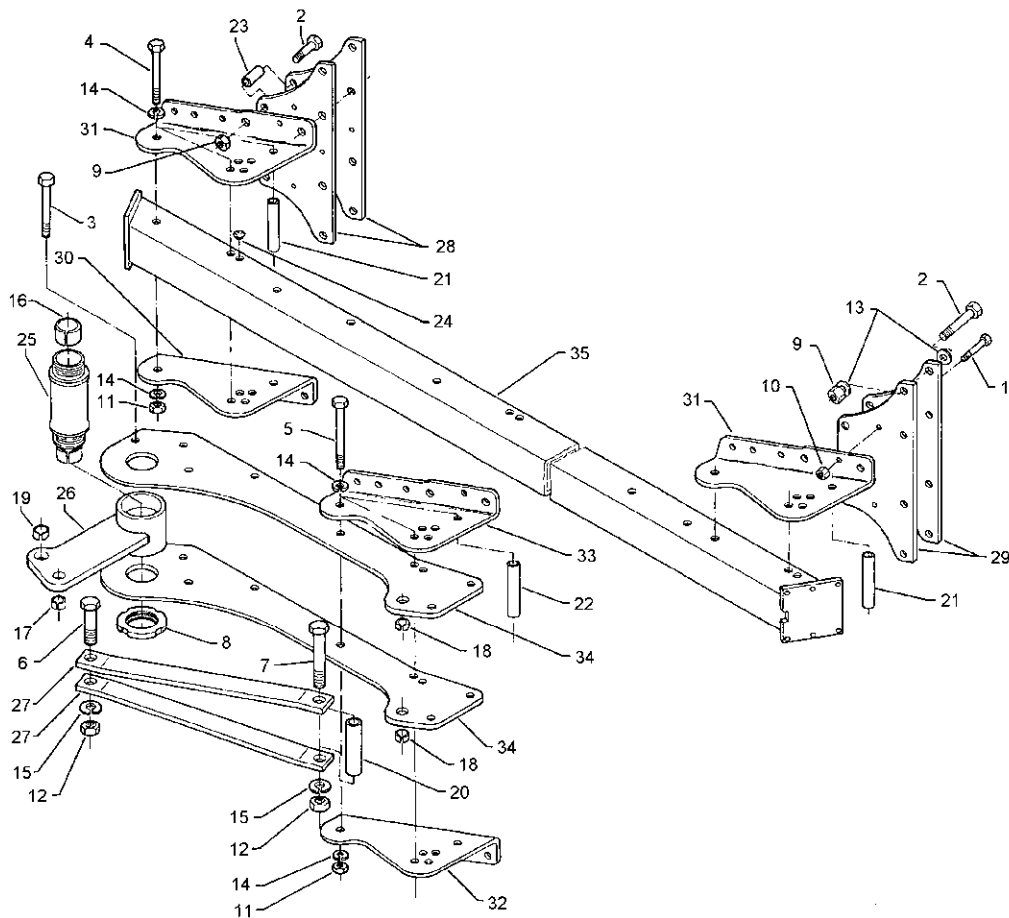
09.03

Pos.	Art.-Nr.	Stk.	Artikeltext / Description		Abmessung
1	301 3424	6	Sechskantschraube spz.	Bolt	M12x75-10.9
2	301 4370	18	Sechskantschraube spz.	Bolt	M20x85-10.9
3	301 4522	1	Sechskantschraube spezial	Bolt	M20x1,5x155ls135xb17-10.9
4	301 4523	11	Sechskantschraube spezial	Bolt	M20x1,5x170ls144xb23-10.9
5	301 4539	3	Sechskantschraube spezial	Bolt	M20x1,5x190ls164xb23-10.9
6	301 4646	1	Sechskantschraube spz.	Bolt	M24x95-8.8
7	301 4802	1	Sechskantschraube spz.	Bolt	M24x180-10.9
8	303 0341	2	Nutmutter	Grooved nut	M80x2 KM16 42CrMo4V
9	303 0936	18	Sicherungsmutter	Selflocking nut	DIN985-NM20-8 Zn
10	303 0972	6	Sechskantmutter	Nut	M12 DIN934-8
11	303 0977	15	Sechskantmutter	Nut	M20x1,5 DIN934-10
12	303 0980	2	Sechskantmutter	Nut	M24 DIN934-8
13	305 6164	12	Scheibe	Washer	D35/20,5x5
14	305 9888	28	Federring	Spring ring	20 DIN127-A
15	305 9889	4	Federring	Spring ring	24 DIN127
16	317 2025	2	Einspannbuchse mit Preßsitz	Expansion bush	EG50/55x30
17	317 3404	1	Einspannbuchse mit Preßsitz	Expansion bush	EG24/32x25
18	317 3406	2	Einspannbuchse mit Preßsitz	Expansion bush	EG24/32x10
19	317 3417	1	Einspannbuchse mit Preßsitz	Expansion bush	EG30/38x25
20	317 6655	1	Röhrchen	Tube	33,7x4,5x90
21	317 7515	2	Hülse	Bushing	D60/36/26x120
22	317 7511	1	Röhrchen	Tube	D40/20x140
23	317 6944	12	Röhrchen	Tube	40/20x30,5
24	323 8071	28	Schutzkappe	Cap	GPN 300V19 - D20
25	402 1282	1	Lagerrohr	Bearing tube	D50/M80/93x119x200
26	402 1722	1	Schwinge	Rocker arm	E7 D93,5x118



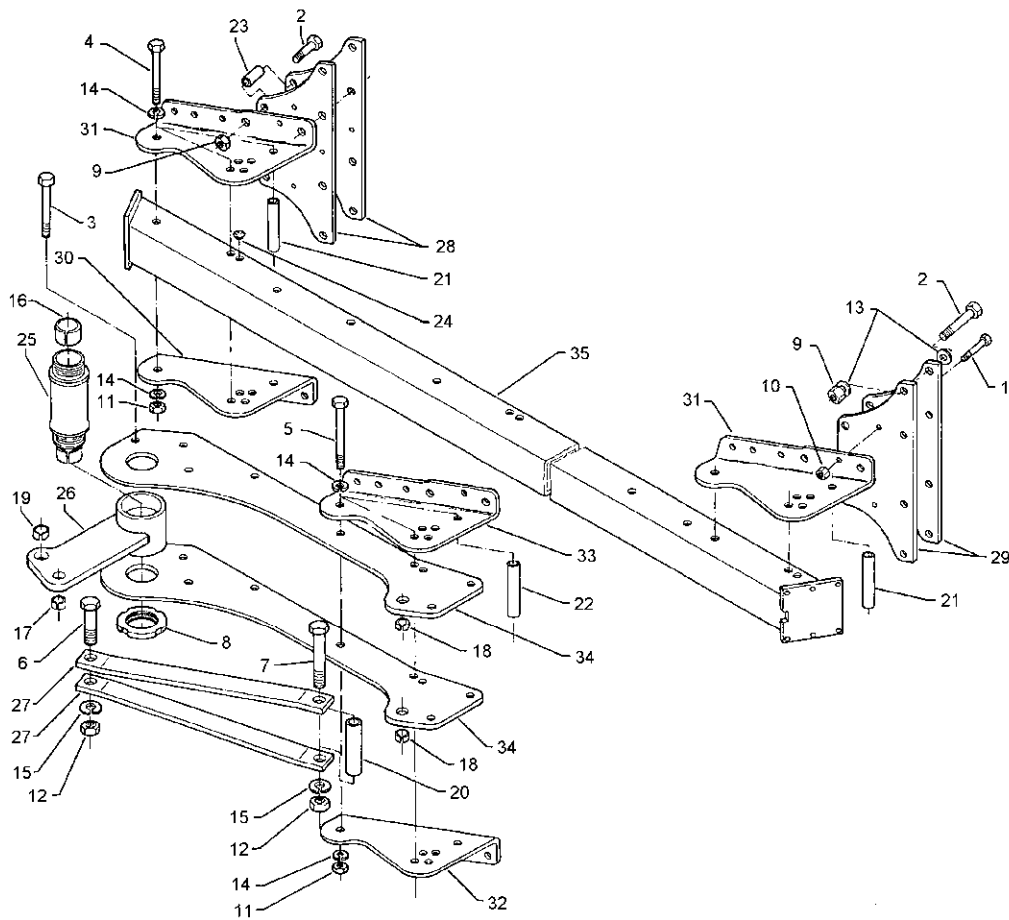
09.03

Pos.	Art.-Nr.	Stk.	Artikeltext / Description		Abmessung
27	402 1800	2	Strebe	Support	50x15x705
28	402 2544	2	Halmplatte	Stalk plate	10x235x560 E7
29	402 2545	4	Halmplatte	Stalk plate	10x235x560 E7
30	402 2546	2	Verstellwinkel	Adjusting bracket	10x210x460 E7-RE
31	402 2547	2	Verstellwinkel	Adjusting bracket	10x210x460 E7-LI
32	402 2548	1	Verstellwinkel	Adjusting bracket	10x210x460 E7-2K-RE
33	402 2549	1	Verstellwinkel	Adjusting bracket	10x210x460 E7-2K-LI
34	402 2861	2	Lagerplatte	Bearing plate	E7-90 10x280x1014
35	402 8243	1	Grundrahmen	Basic frame	7-120-3-90



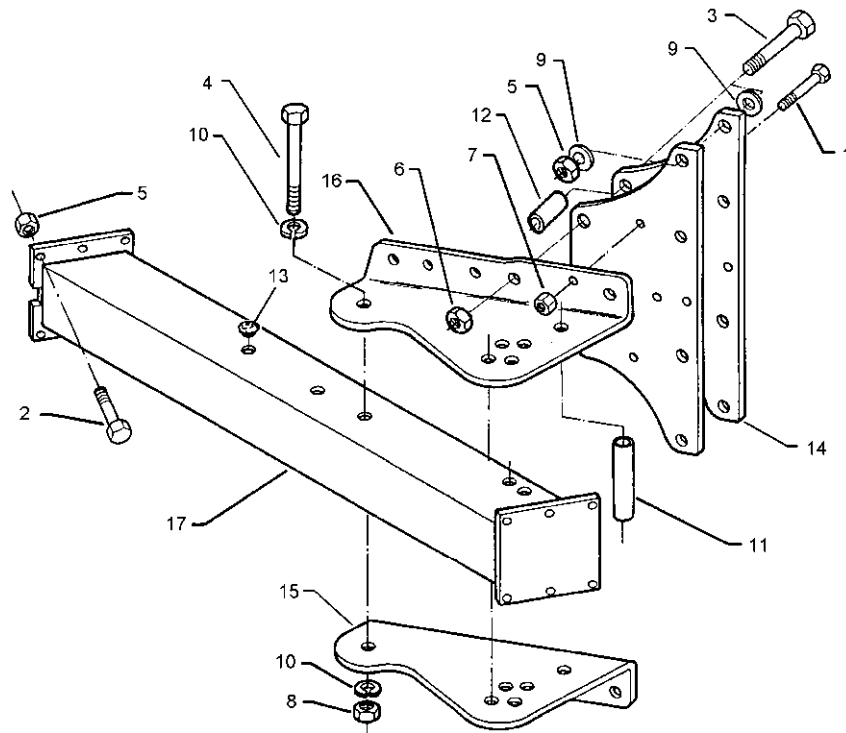
09.03

Pos.	Art.-Nr.	Stk.	Artikeltext / Description		Abmessung
1	301 3424	8	Sechskantschraube spz.	Bolt	M12x75-10.9
2	301 4370	24	Sechskantschraube spz.	Bolt	M20x85-10.9
3	301 4522	1	Sechskantschraube spezial	Bolt	M20x1,5x155ls135xb17-10.9
4	301 4523	14	Sechskantschraube spezial	Bolt	M20x1,5x170ls144xb23-10.9
5	301 4539	3	Sechskantschraube spezial	Bolt	M20x1,5x190ls164xb23-10.9
6	301 4646	1	Sechskantschraube spz.	Bolt	M24x95-8.8
7	301 4802	1	Sechskantschraube spz.	Bolt	M24x180-10.9
8	303 0341	2	Nutmutter	Grooved nut	M80x2 KM16 42CrMo4V
9	303 0936	24	Sicherungsmutter	Selflocking nut	DIN985-NM20-8 Zn
10	303 0972	8	Sechskantmutter	Nut	M12 DIN934-8
11	303 0977	18	Sechskantmutter	Nut	M20x1,5 DIN934-10
12	303 0980	2	Sechskantmutter	Nut	M24 DIN934-8
13	305 6164	16	Scheibe	Washer	D35/20,5x5
14	305 9888	34	Federring	Spring ring	20 DIN127-A
15	305 9889	4	Federring	Spring ring	24 DIN127
16	317 2025	2	Einspannbuchse mit Preßsitz	Expansion bush	EG50/55x30
17	317 3404	1	Einspannbuchse mit Preßsitz	Expansion bush	EG24/32x25
18	317 3406	2	Einspannbuchse mit Preßsitz	Expansion bush	EG24/32x10
19	317 3417	1	Einspannbuchse mit Preßsitz	Expansion bush	EG30/38x25
20	317 6655	1	Röhrchen	Tube	33,7x4,5x90
21	317 7515	3	Hülse	Bushing	D60/36/26x120
22	317 7511	1	Röhrchen	Tube	D40/20x140
23	317 6944	16	Röhrchen	Tube	40/20x30,5
24	323 8071	40	Schutzkappe	Cap	GPN 300V19 - D20
25	402 1282	1	Lagerrohr	Bearing tube	D50/M80/93x119x200
26	402 1722	1	Schwinge	Rocker arm	E7 D93,5x118



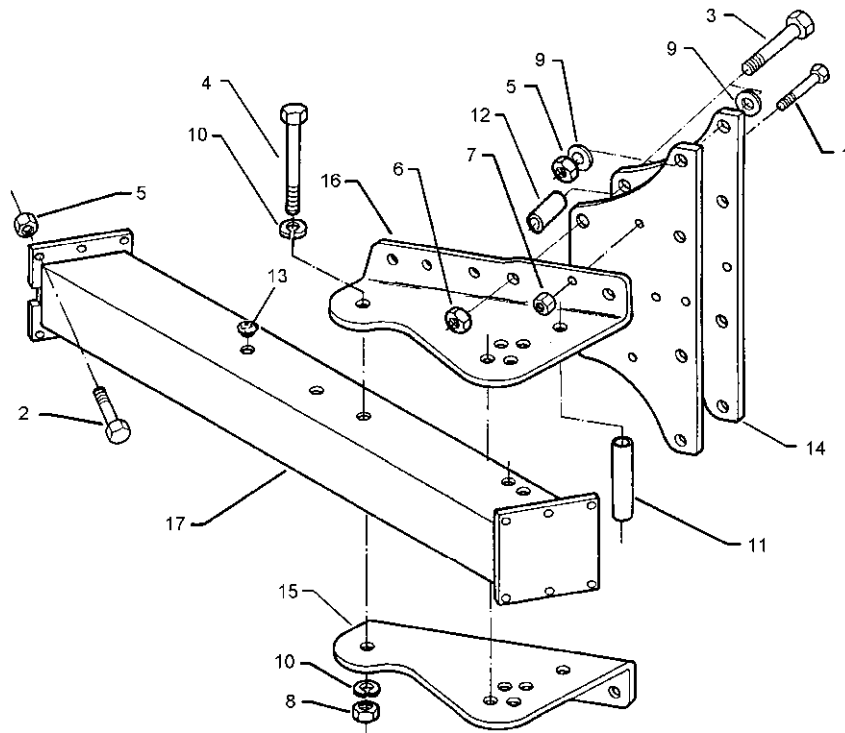
09.03

Pos.	Art.-Nr.	Stk.	Artikeltext / Description	Abmessung	
27	402 1800	2	Strebe	Support	50x15x705
28	402 2544	2	Halmplatte	Stalk plate	10x235x560 E7
29	402 2545	6	Halmplatte	Stalk plate	10x235x560 E7
30	402 2546	3	Verstellwinkel	Adjusting bracket	10x210x460 E7-RE
31	402 2547	3	Verstellwinkel	Adjusting bracket	10x210x460 E7-LI
32	402 2548	1	Verstellwinkel	Adjusting bracket	10x210x460 E7-2K-RE
33	402 2549	1	Verstellwinkel	Adjusting bracket	10x210x460 E7-2K-LI
34	402 2861	2	Lagerplatte	Bearing plate	E7-90 10x280x1014
35	402 8244	1	Grundrahmen	Basic frame	E7-120-4-90



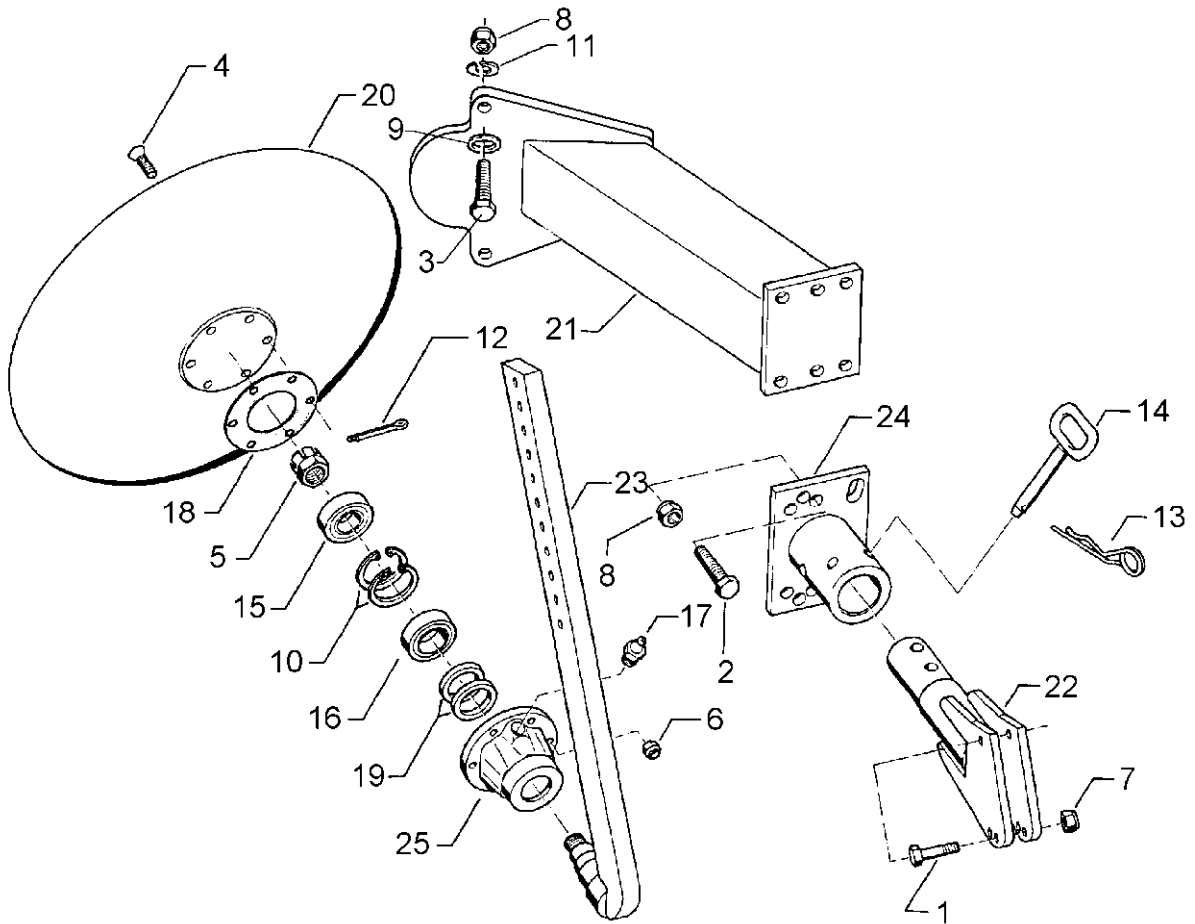
09.03

Pos.	Art.-Nr.	Stk.	Artikeltext / Description		Abmessung
1	301 3424	2	Sechskantschraube spz.	Bolt	M12x75-10.9
2	301 5385	6	Sechskantschraube spz.	Bolt	M16x55-10.9
3	301 4370	6	Sechskantschraube spz.	Bolt	M20x85-10.9
4	301 4523	3	Sechskantschraube spezial	Bolt	M20x1,5x170ls144xb23-10.9
5	303 0935	6	Sicherungsmutter	Selflocking nut	DIN985-NM16-8 Zn
6	303 0936	6	Sicherungsmutter	Selflocking nut	DIN985-NM20-8 Zn
7	303 0972	2	Sechskantmutter	Nut	M12 DIN934-8
8	303 0977	3	Sechskantmutter	Nut	M20x1,5 DIN934-10
9	305 6164	4	Scheibe	Washer	D35/20,5x5
10	305 9888	6	Federring	Spring ring	20 DIN127-A
11	317 7515	1	Hülse	Bushing	D60/36/26x120
12	317 6944	4	Röhrchen	Tube	40/20x30,5
13	323 8071	12	Schutzkappe	Cap	GPN 300V19 - D20
14	402 2545	2	Halmplatte	Stalk plate	10x235x560 E7
15	402 2546	1	Verstellwinkel	Adjusting bracket	10x210x460 E7-RE
16	402 2547	1	Verstellwinkel	Adjusting bracket	10x210x460 E7-LI
17	402 8242	1	Anbauteil	Frame extension	E7-120-100



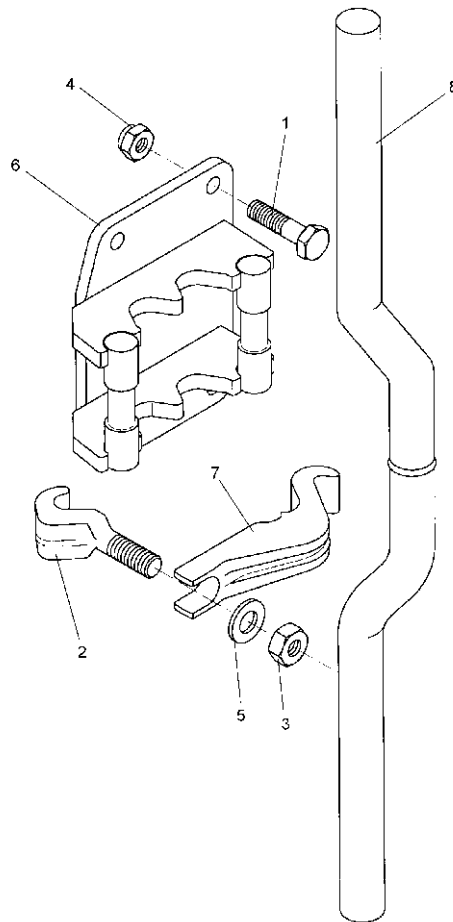
09.03

Pos.	Art.-Nr.	Stk.	Artikeltext / Description		Abmessung
1	301 3424	2	Sechskantschraube spz.	Bolt	M12x75-10.9
2	301 5385	6	Sechskantschraube spz.	Bolt	M16x55-10.9
3	301 4370	6	Sechskantschraube spz.	Bolt	M20x85-10.9
4	301 4523	3	Sechskantschraube spezial	Bolt	M20x1,5x170ls144xb23-10.9
5	303 0935	6	Sicherungsmutter	Selflocking nut	DIN985-NM16-8 Zn
6	303 0936	6	Sicherungsmutter	Selflocking nut	DIN985-NM20-8 Zn
7	303 0972	2	Sechskantmutter	Nut	M12 DIN934-8
8	303 0977	3	Sechskantmutter	Nut	M20x1,5 DIN934-10
9	305 6164	4	Scheibe	Washer	D35/20,5x5
10	305 9888	6	Federring	Spring ring	20 DIN127-A
11	317 7515	1	Hülse	Bushing	D60/36/26x120
12	317 6944	4	Röhrchen	Tube	40/20x30,5
13	323 8071	12	Schutzkappe	Cap	GPN 300V19 - D20
14	402 2545	2	Halmplatte	Stalk plate	10x235x560 E7
15	402 2546	1	Verstellwinkel	Adjusting bracket	10x210x460 E7-RE
16	402 2547	1	Verstellwinkel	Adjusting bracket	10x210x460 E7-LI
17	402 8245	1	Anbauteil	Frame extension	E7-120-90



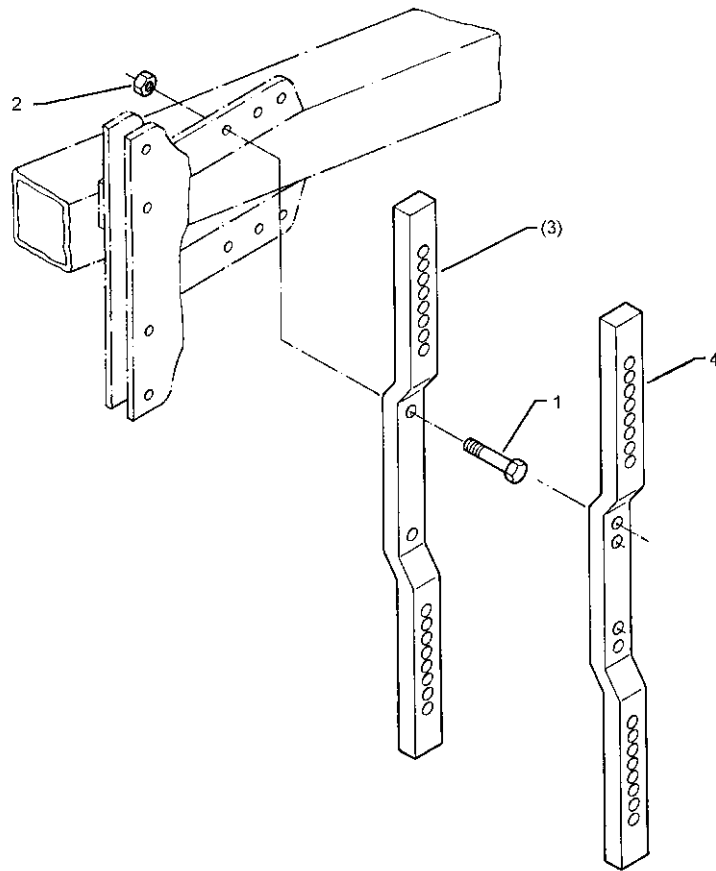
09.03

Pos.	Art.-Nr.	Stk.	Artikeltext / Description	Abmessung	
1	301 3388	2	Sechskantschraube DIN931-A	Bolt	M12x60-8.8
2	301 5074	4	Sechskantschraube DIN933	Screw	M16x80-8.8
3	301 5370	4	Sechskantschraube spz.	Bolt	M16x90-12.9
4	301 6123	6	Senkschraube DIN7991-A	Countersunk bolt	M10x30-10.9
5	303 0193	1	Kronenmutter	Castle nut	DIN937-M24x1,5-22H
6	303 0933	6	Sicherungsmutter	Selflocking nut	DIN985-NM10-8 Zn
7	303 0934	2	Sicherungsmutter	Selflocking nut	DIN985-NM12-8 Zn
8	303 0935	8	Sicherungsmutter	Selflocking nut	DIN985-NM16-8 Zn
9	305 6143	4	Scheibe	Washer	B17/30x3 DIN125
10	305 8924	2	Sicherungsring	Securing ring	62x2 DIN472
11	305 9887	4	Federring	Spring ring	16 DIN127
12	311 7613	1	Splint	Peg	3,2x40 DIN94-St Zn
13	311 8604	1	Federstecker	Spring pin	4 DIN11024 Zn
14	313 8139	1	Bolzen mit Griff	Pin with grip	GB D16x84/102
15	319 9116	1	Kegelrollenlager	Bearing	30206.
16	319 9166	1	Kegelrollenlager	Bearing	32007X
17	323 6345	1	Schmiernippel	Grease nipple	LAM 6 DIN71412
18	323 7641	1	Dichtung	Seal	D120/65x1,6
19	323 8032	2	Wellendichtring	Oil seal	40x55x7 BA
20	349 0462	1	Hohlscheibe	Hollow disc	D530
21	442 6810	1	Konsole	Bracket	GPS EurOpal 7
22	442 7130	1	Halmführung mit Achse	Stalk guiding	GPS - 60x25
23	442 7145	1	Halm mit Achse	Stalk	GPS - 60x25
24	442 7160	1	Flansch mit Rohr	Flange	120x16x180
25	447 8882	1	Nabe	Hub	668 A



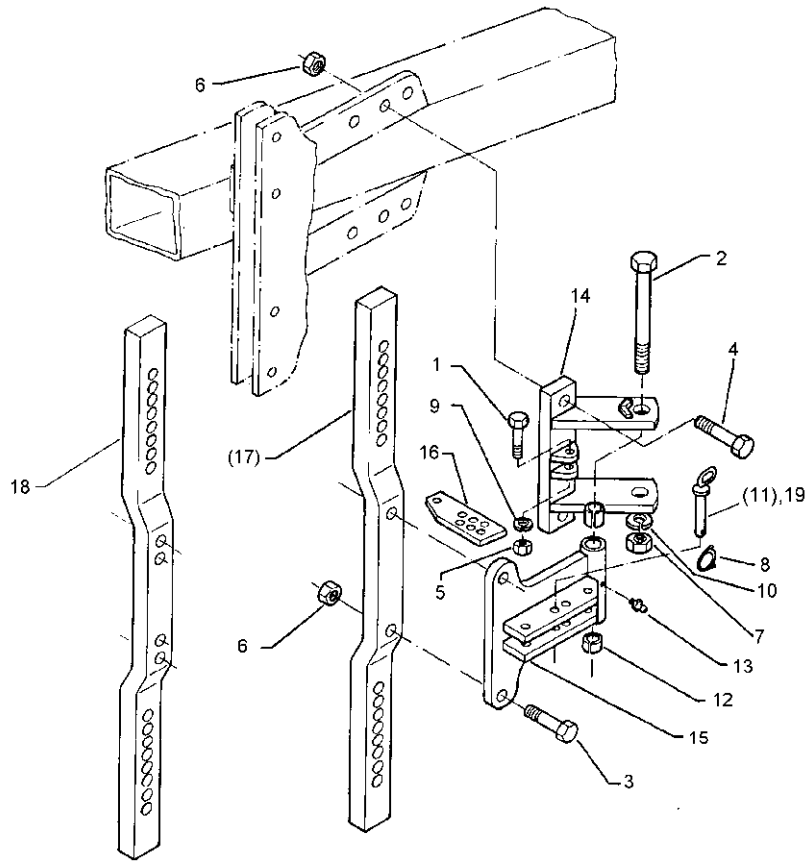
09.03

Pos.	Art.-Nr.	Stk.	Artikeltext / Description		Abmessung
1	301 5388	4	Sechskantschraube spz.	Bolt	M16x45-8.8
2	301 9867	1	Hakenschraube	Hook bolt	M20
3	303 0978	1	Sechskantmutter	Nut	M20 DIN934-8
4	303 0935	4	Sicherungsmutter	Selflocking nut	DIN985-NM16-8 Zn
5	305 6202	1	Scheibe	Washer	40x20,5x10
6	457 7190	1	Konsole	Bracket	DE D45 E6+7
7	459 9860	1	Klemmhebel	Clamp lever	D40-45
8	463 8568	1	Rundhalm gekröpft mit Ring	Round stalk, cranked	D45 H750-800



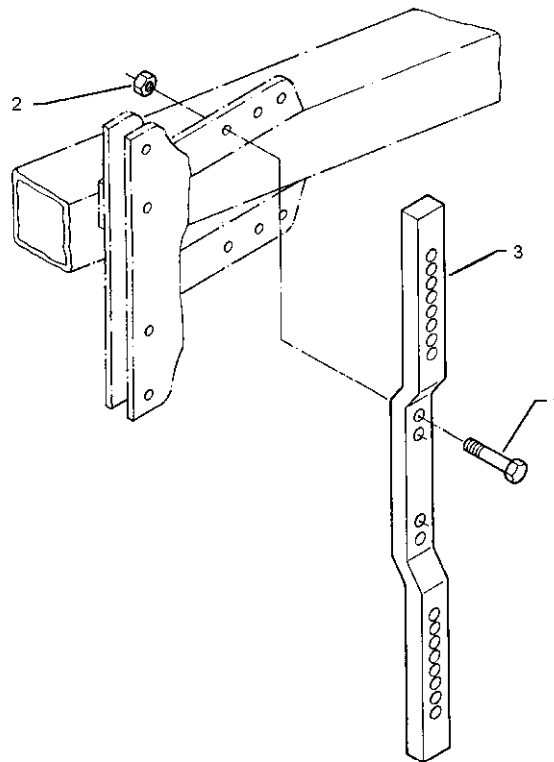
09.03

Pos.	Art.-Nr.	Stk.	Artikeltext / Description		Abmessung
1	301 3779	2	Sechskantschraube spz.	Bolt	M16x60-10.9
2	303 0935	2	Sicherungsmutter	Selflocking nut	DIN985-NM16-8 Zn
3	463 8640	1	Düngereinlegerhalm	Skim stalk	50x30x0934-220
4	463 8641	1	Düngereinlegerhalm	Skim stalk	50x30x0974-220/260



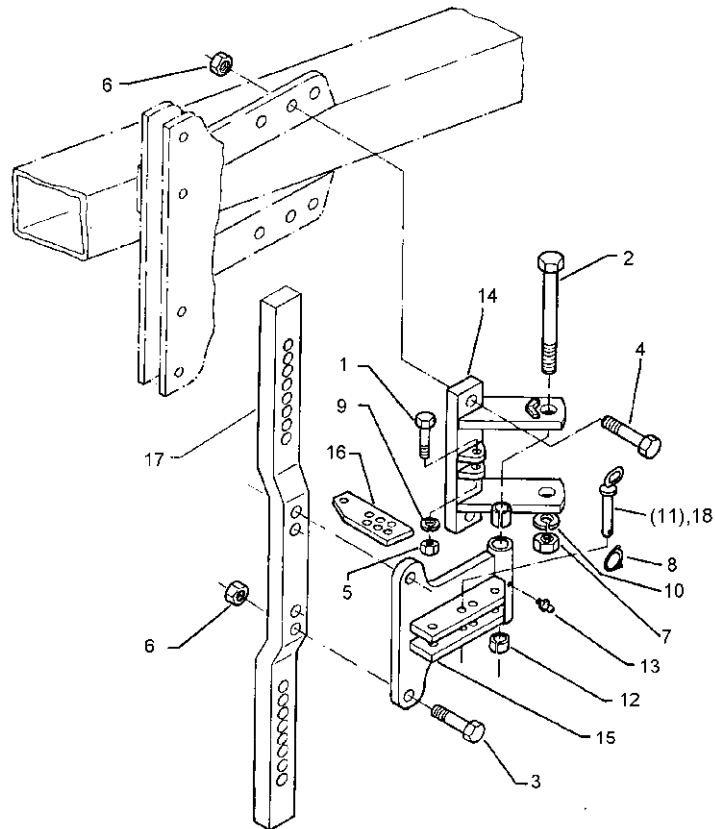
09.03

Pos.	Art.-Nr.	Stk.	Artikeltext / Description		Abmessung
1	301 3366	1	Sechskantschraube spz.	Bolt	M12x45-8.8
2	301 4539	1	Sechskantschraube spezial	Bolt	M20x1,5x190ls164xb23-10.9
3	301 3867	2	Sechskantschraube DIN931-A	Bolt	M16x65-8.8
4	301 5385	2	Sechskantschraube spz.	Bolt	M16x55-10.9
5	303 0972	1	Sechskantmutter	Nut	M12 DIN934-8
6	303 0935	4	Sicherungsmutter	Selflocking nut	DIN985-NM16-8 Zn
7	303 0977	1	Sechskantmutter	Nut	M20x1,5 DIN934-10
8	305 8551	1	Federsicherung	Securing clip	41x3
9	305 9885	1	Federring	Spring ring	12 DIN127
10	305 9888	1	Federring	Spring ring	20 DIN127-A
11	313 8159	1	Bolzen mit Griff	Pin with grip	GB D14x55/69 Zn
12	317 3338	2	Einspannbuchse mit Preßsitz	Expansion bush	EG20/26x16
13	323 6349	1	Schmiernippel	Grease nipple	CM10x1 DIN71412-90°
14	457 7200	1	Konsole	Bracket	DE 220 D16,5
15	457 7201	1	Schwenkkonsole	Swivel bracket	DE 220 D16,5
16	457 7202	1	Lasche	Lashing	50x10 6xD14,25 1xD12
17	463 8640	1	Düngereinlegerhalm	Skim stalk	50x30x0934-220
18	463 8641	1	Düngereinlegerhalm	Skim stalk	50x30x0974-220/260
19	313 8158	1	Bolzen mit Griff	Pin with grip	GB D14x54,5/82 Zn



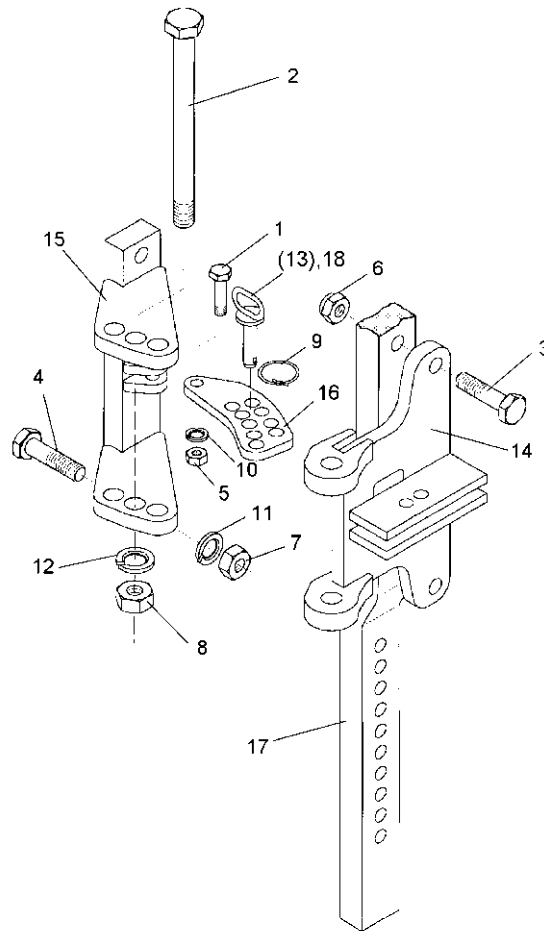
09.03

Pos.	Art.-Nr.	Stk.	Artikeltext / Description		Abmessung
1	301 3779	2	Sechskantschraube spz.	Bolt	M16x60-10.9
2	303 0935	2	Sicherungsmutter	Selflocking nut	DIN985-NM16-8 Zn
3	463 8642	1	Düngereinlegerhalm	Skim stalk	50x30x1124-260



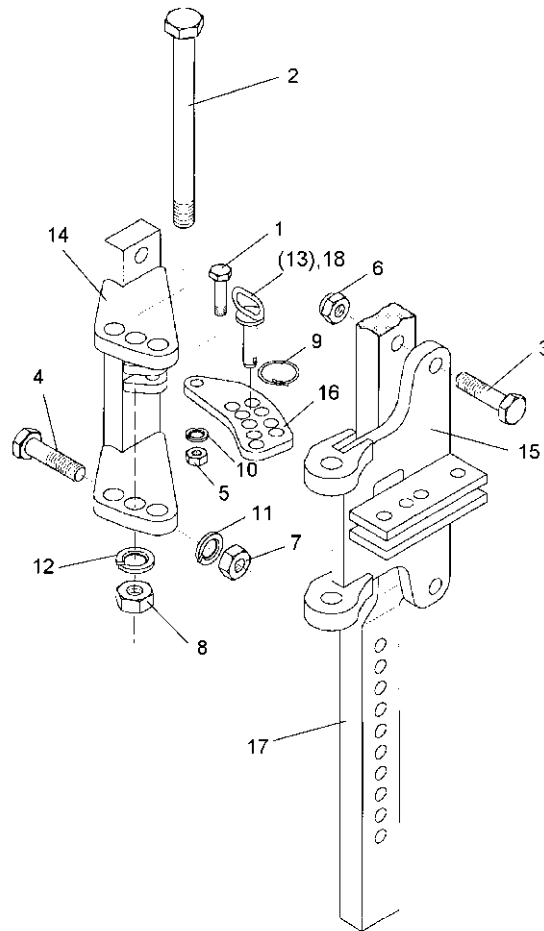
09.03

Pos.	Art.-Nr.	Stk.	Artikeltext / Description		Abmessung
1	301 3366	1	Sechskantschraube spz.	Bolt	M12x45-8.8
2	301 4539	1	Sechskantschraube spezial	Bolt	M20x1,5x190ls164xb23-10.9
3	301 3867	2	Sechskantschraube DIN931-A	Bolt	M16x65-8.8
4	301 5385	2	Sechskantschraube spz.	Bolt	M16x55-10.9
5	303 0972	1	Sechskantmutter	Nut	M12 DIN934-8
6	303 0935	4	Sicherungsmutter	Selflocking nut	DIN985-NM16-8 Zn
7	303 0977	1	Sechskantmutter	Nut	M20x1,5 DIN934-10
8	305 8551	1	Federsicherung	Securing clip	41x3
9	305 9885	1	Federring	Spring ring	12 DIN127
10	305 9888	1	Federring	Spring ring	20 DIN127-A
11	313 8159	1	Bolzen mit Griff	Pin with grip	GB D14x55/69 Zn
12	317 3338	2	Einspannbuchse mit Preßsitz	Expansion bush	EG20/26x16
13	323 6349	1	Schmiernippel	Grease nipple	CM10x1 DIN71412-90°
14	457 7200	1	Konsole	Bracket	DE 220 D16,5
15	457 7201	1	Schwenkkonsole	Swivel bracket	DE 220 D16,5
16	457 7202	1	Lasche	Lashing	50x10 6xD14,25 1xD12
17	463 8642	1	Düngereinlegerhalm	Skim stalk	50x30x1124-260
18	313 8158	1	Bolzen mit Griff	Pin with grip	GB D14x54,5/82 Zn



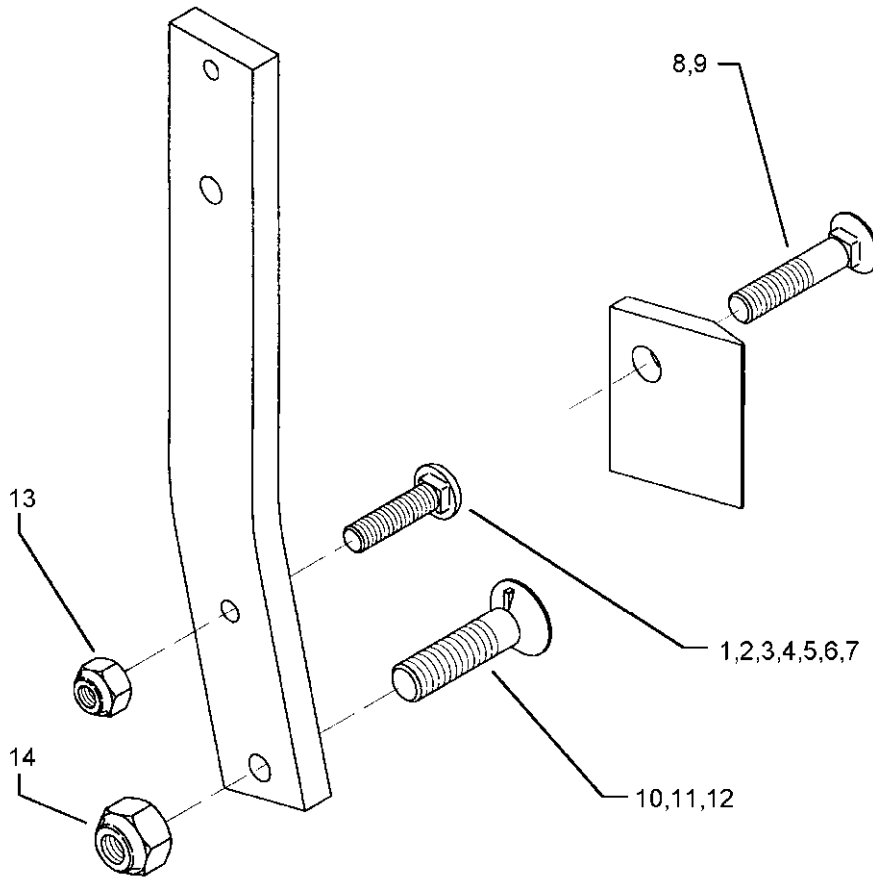
09.03

Pos.	Art.-Nr.	Stk.	Artikeltext / Description		Abmessung
1	301 3366	1	Sechskantschraube spz.	Bolt	M12x45-8.8
2	301 4539	1	Sechskantschraube spezial	Bolt	M20x1,5x190ls164xb23-10.9
3	301 3867	2	Sechskantschraube DIN931-A	Bolt	M16x65-8.8
4	301 5385	2	Sechskantschraube spz.	Bolt	M16x55-10.9
5	303 0972	1	Sechskantmutter	Nut	M12 DIN934-8
6	303 0935	2	Sicherungsmutter	Selflocking nut	DIN985-NM16-8 Zn
7	303 0976	2	Sechskantmutter	Nut	M16 DIN934-8
8	303 0977	1	Sechskantmutter	Nut	M20x1,5 DIN934-10
9	305 8551	1	Federsicherung	Securing clip	41x3
10	305 9885	1	Federring	Spring ring	12 DIN127
11	305 9887	2	Federring	Spring ring	16 DIN127
12	305 9888	1	Federring	Spring ring	20 DIN127-A
13	313 8159	1	Bolzen mit Griff	Pin with grip	GB D14x55/69 Zn
14	457 7230	1	Schwenkkonsole	Swivel bracket	DE 220 D16,5
15	457 7231	1	Konsole	Bracket	DE 220 D16,5 E6+7
16	457 7204	1	Lasche	Lashing	50x10x142 9xD14,25+1xD12
17	463 8641	1	Düngereinlegerhalm	Skim stalk	50x30x0974-220/260
18	313 8158	1	Bolzen mit Griff	Pin with grip	GB D14x54,5/82 Zn



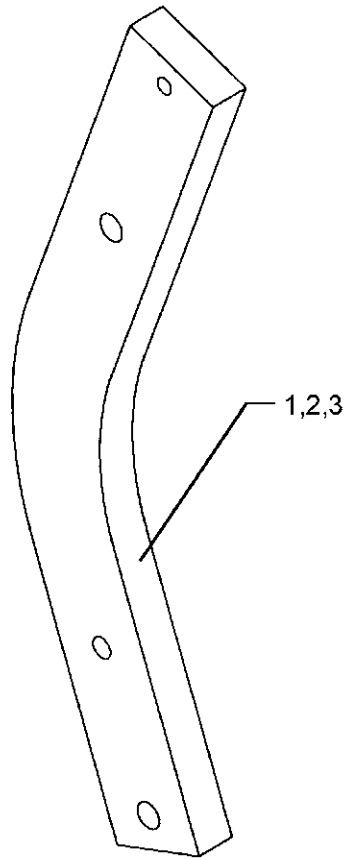
09.03

Pos.	Art.-Nr.	Stk.	Artikeltext / Description		Abmessung
1	301 3366	1	Sechskantschraube spz.	Bolt	M12x45-8.8
2	301 4539	1	Sechskantschraube spezial	Bolt	M20x1,5x190ls164xb23-10.9
3	301 3867	2	Sechskantschraube DIN931-A	Bolt	M16x65-8.8
4	301 5385	2	Sechskantschraube spz.	Bolt	M16x55-10.9
5	303 0972	1	Sechskantmutter	Nut	M12 DIN934-8
6	303 0935	2	Sicherungsmutter	Selflocking nut	DIN985-NM16-8 Zn
7	303 0976	2	Sechskantmutter	Nut	M16 DIN934-8
8	303 0977	1	Sechskantmutter	Nut	M20x1,5 DIN934-10
9	305 8551	1	Federsicherung	Securing clip	41x3
10	305 9885	1	Federring	Spring ring	12 DIN127
11	305 9887	2	Federring	Spring ring	16 DIN127
12	305 9888	1	Federring	Spring ring	20 DIN127-A
13	313 8159	1	Bolzen mit Griff	Pin with grip	GB D14x55/69 Zn
14	457 7231	1	Konsole	Bracket	DE 220 D16,5 E6+7
15	457 7230	1	Schwenkkonsole	Swivel bracket	DE 220 D16,5
16	457 7204	1	Lasche	Lashing	50x10x142 9xD14,25+1xD12
17	463 8642	1	Düngereinlegerhalm	Skim stalk	50x30x1124-260
18	313 8158	1	Bolzen mit Griff	Pin with grip	GB D14x54,5/82 Zn



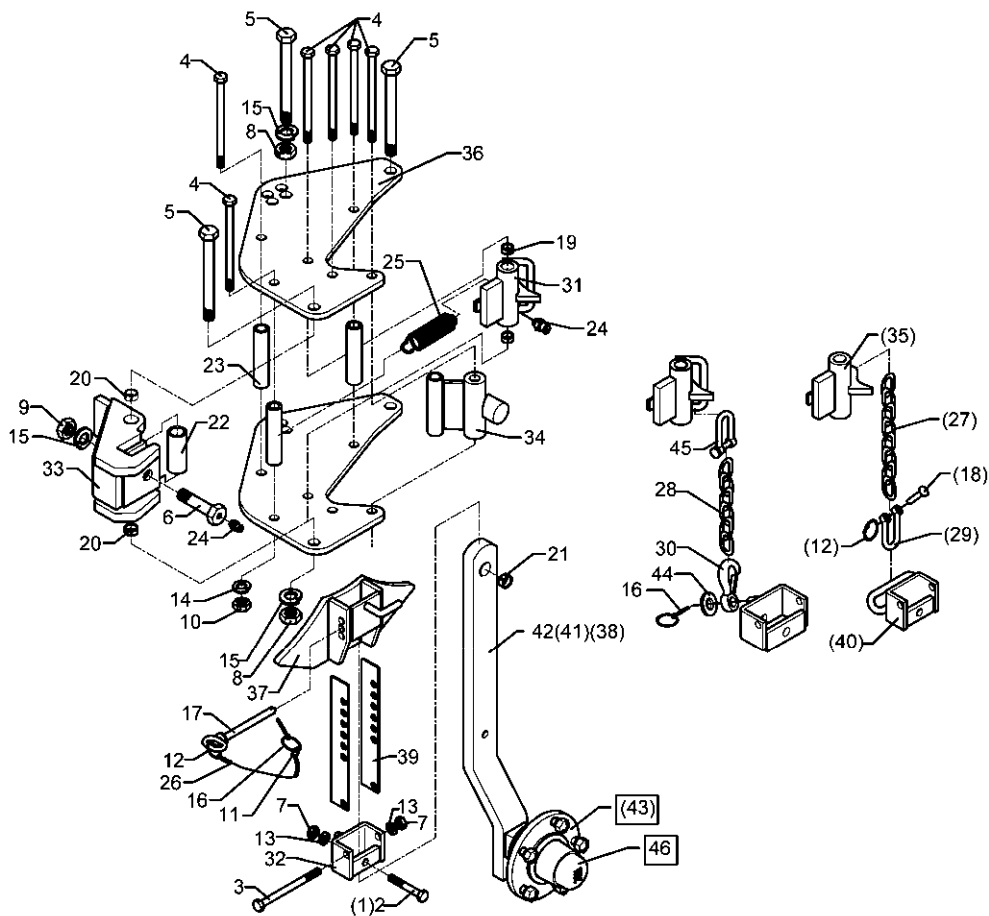
09.03

Pos.	Art.-Nr.	Stk.	Artikeltext / Description	Abmessung	
1	301 2211	1	Flachrundschaube LWN9130130	Bolt, cup square head	M16x55-10.9
2	301 2227	1	Flachrundschaube LWN9130130	Bolt, cup square head	M16x60-10.9
3	301 2242	1	Flachrundschaube LWN9130130	Bolt, cup square head	M16x65-10.9
4	301 2261	1	Flachrundschaube LWN9130130	Bolt, cup square head	M16x70-10.9
5	301 2279	1	Flachrundschaube LWN9130130	Bolt, cup square head	M16x75-10.9
6	301 2292	1	Flachrundschaube LWN9130130	Bolt, cup square head	M16x80-10.9
7	301 2312	1	Flachrundschaube LWN9130130	Bolt, cup square head	M16x100-10.9
8	301 5740	1	Senkschraube	Countersunk bolt	M16x80-10.9
9	301 5741	1	Senkschraube	Countersunk bolt	M16x105-10.9
10	301 5747	1	Senkschraube	Countersunk bolt	M20x70x8,5-12.9
11	301 5750	1	Senkschraube	Countersunk bolt	M20x80x8,5-12.9
12	301 5753	1	Senkschraube	Countersunk bolt	M20x100x8,5-12.9
13	303 0935	1	Sicherungsmutter	Selflocking nut	DIN985-NM16-8 Zn
14	303 0936	1	Sicherungsmutter	Selflocking nut	DIN985-NM20-8 Zn



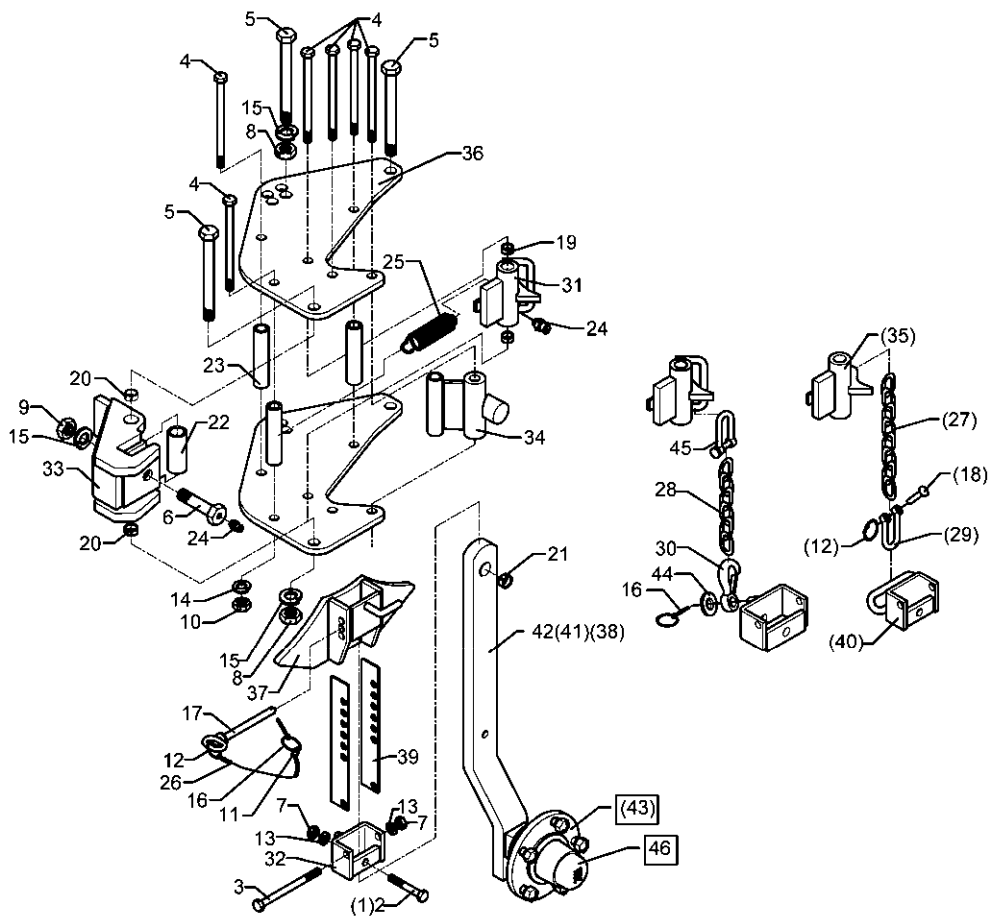
09.03

Pos.	Art.-Nr.	Stk.	Artikeltext / Description		Abmessung
1	464 5000	1	Körperhalm	Leg	80x30x657-R750
2	464 5001	1	Körperhalm	Leg	80x30x707-R800
3	464 5002	1	Körperhalm	Leg	80x30x807-R900



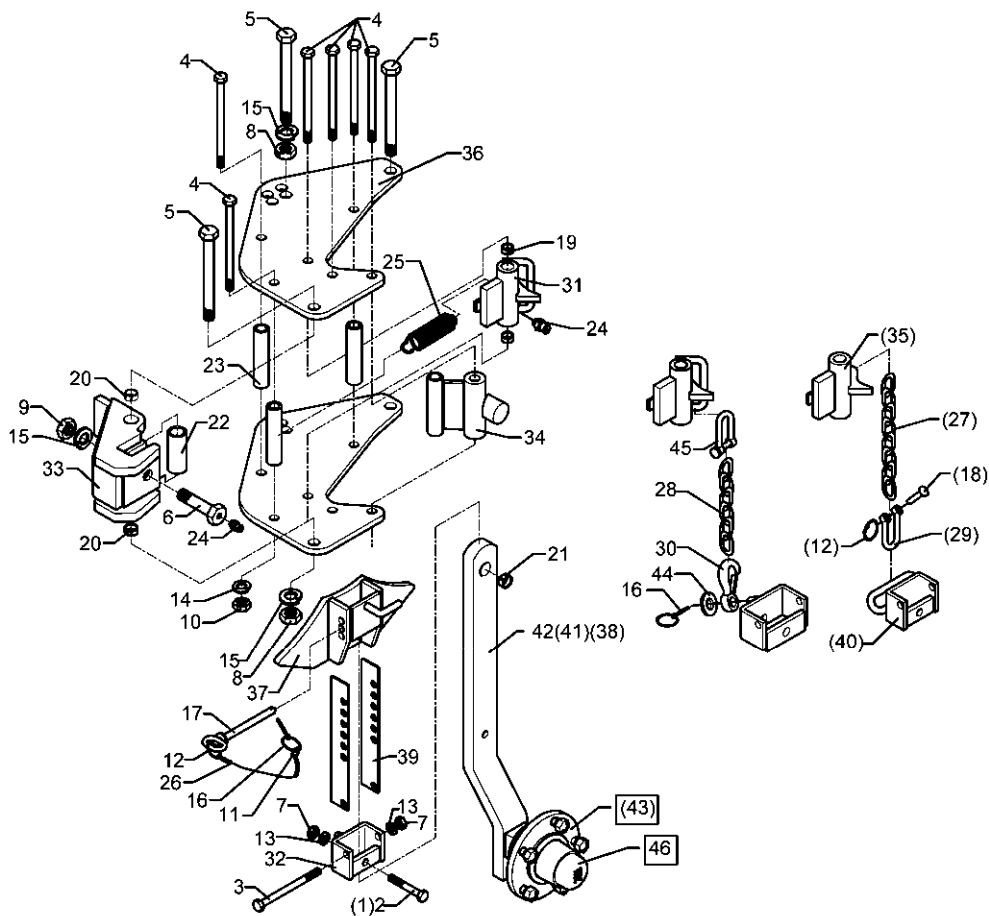
09.03

Pos.	Art.-Nr.	Stk.	Artikeltext / Description		Abmessung
1	301 3389	1	Sechskantschraube spz.	Bolt	M12x60-8.8
2	301 3391	1	Sechskantschraube spz.	Bolt	M12x60-10.9
3	301 3461	1	Sechskantschraube DIN931-A	Bolt	M12x100-8.8
4	301 4118	6	Sechskantschraube	Bolt	M16x1,5x162ls140xb19-10.9
5	301 4523	3	Sechskantschraube spezial	Bolt	M20x1,5x170ls144xb23-10.9
6	301 4604	1	Sechskantschraube	Bolt	M20x75 MSB
7	303 0972	2	Sechskantmutter	Nut	M12 DIN934-8
8	303 0977	3	Sechskantmutter	Nut	M20x1,5 DIN934-10
9	303 0978	1	Sechskantmutter	Nut	M20 DIN934-8
10	303 0990	6	Sechskantmutter	Nut	M16x1,5 DIN934-10
11	305 8545	1	Sicherungsring	Securing ring	3x30-35x1,25 Zn
12	305 8551	1	Federsicherung	Securing clip	41x3
13	305 9885	2	Federring	Spring ring	12 DIN127
14	305 9887	6	Federring	Spring ring	16 DIN127
15	305 9888	6	Federring	Spring ring	20 DIN127-A
16	311 9565	2	Klappstift	Securing pin	4,5mm
17	313 8137	1	Bolzen mit Griff	Pin with grip	GB D12x103,5/1185
18	315 8006	1	Niet	Rivet	12x55 BO Zn
19	317 3336	2	Einspannbuchse	Expansion bush	EG16/22x18-DIN1498
20	317 3338	2	Einspannbuchse mit Preßsitz	Expansion bush	EG20/26x16
21	317 3394	1	Einspannbuchse	Expansion bush	EG20/26x25-DIN1498
22	317 6664	1	Röhrchen	Tube	33,7x4,5x79
23	317 6859	3	Röhrchen	Tube	26,9/17,9x119,3+-0,5
24	323 6348	2	Schmiernippel	Grease nipple	AM10x1 DIN71412
25	329 8496	1	Zugfeder	Spring	2,8x30x90 D31/12
26	331 6130	1	Knotenkette	Chain	D2x150



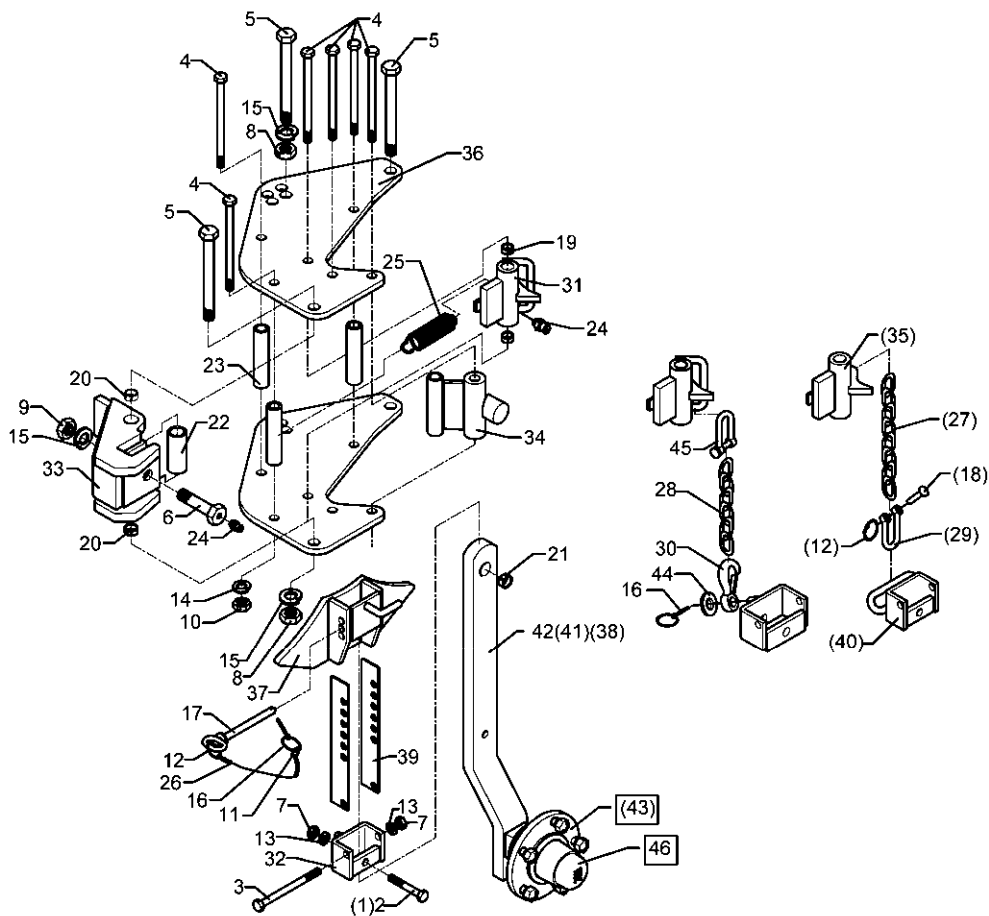
09.03

Pos.	Art.-Nr.	Stk.	Artikeltext / Description	Abmessung	
27	331 6242	1	Kette	Chain	G8x32 DIN5685 8GL
28	331 6246	1	Kette	Chain	G8x32 DIN5685 6GL 21MN4 Zn-V
29	331 8380	1	Malotte ohne Gewinde	Shackle	D13
30	331 9012	1	Haken	Hook	D16x90
31	448 2598	1	Verriegelung mit Bügel	Holder with pivot	D38/22x117,5
32	448 2599	1	Halter mit Zapfen	Holder with pivot	27x71
33	448 2601	1	Kreuzgelenk	Cross union	D20x119 E7
34	448 2605	1	Anschlag	Stop	60x30 2xD16x119
35	448 2603	1	Verriegelung	Locking device	D22x117 E7
36	448 2604	2	Platte	Plate	12x358x434 E7
37	448 2602	1	Anschlag	Stop	70x42 E7
38	448 2606	1	Radhalm	Wheel stalk	60x25x680 E7
39	448 2607	2	Verstelleiste	Adjuster plate	40x4x270
40	448 2608	1	Halter	Holder	70x27 D13 E7
41	548 2606	1	Radhalm mit Lagerung	Wheel stalk with bearing	60x25x655 E7
42	548 2607	1	Radhalm mit Lagerung	Wheel stalk with bearing	60x25x675 Pendelrad
43	549 8892	1	Lagerung	Bearing	5/93,5/140 D38
44	305 6162	1	Scheibe	Washer	D17/35x5 Zn
45	331 8381	1	Kettenschäkel hochfest	Chain shackle	8x13x27 LA0302
46	549 8893	1	Lagerung	Bearing	5/93,5/140 M14 50x50



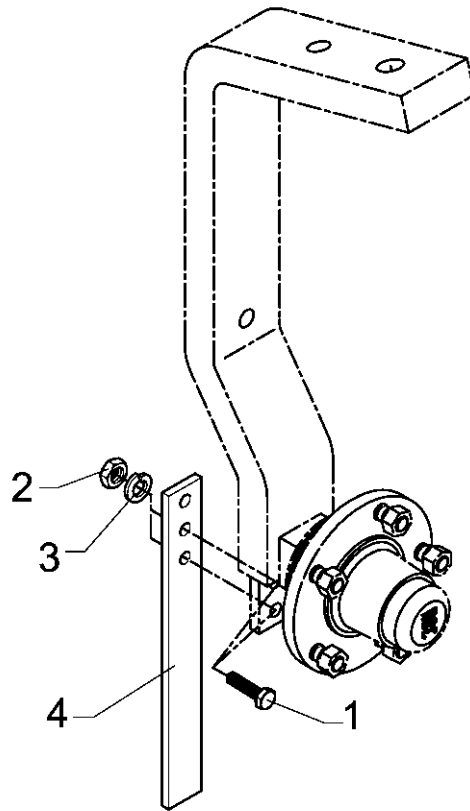
09.03

Pos.	Art.-Nr.	Stk.	Artikeltext / Description	Abmessung	
1	301 3391	1	Sechskantschraube spz.	Bolt	M12x60-10.9
2	301 3461	1	Sechskantschraube DIN931-A	Bolt	M12x100-8.8
4	301 4118	6	Sechskantschraube	Bolt	M16x1,5x162ls140xb19-10.9
5	301 4523	3	Sechskantschraube spezial	Bolt	M20x1,5x170ls144xb23-10.9
6	301 4604	1	Sechskantschraube	Bolt	M20x75 MSB
7	303 0972	2	Sechskantmutter	Nut	M12 DIN934-8
8	303 0977	3	Sechskantmutter	Nut	M20x1,5 DIN934-10
9	303 0978	1	Sechskantmutter	Nut	M20 DIN934-8
10	303 0990	6	Sechskantmutter	Nut	M16x1,5 DIN934-10
11	305 8545	1	Sicherungsring	Securing ring	3x30-35x1,25 Zn
12	305 8551	1	Federsicherung	Securing clip	41x3
13	305 9885	4	Federring	Spring ring	12 DIN127
14	305 9887	6	Federring	Spring ring	16 DIN127
15	305 9888	6	Federring	Spring ring	20 DIN127-A
16	311 9565	2	Klappstift	Securing pin	4,5mm
17	313 8137	1	Bolzen mit Griff	Pin with grip	GB D12x103,5/1185
18	315 8006	1	Niet	Rivet	12x55 BO Zn
19	317 3336	2	Einspannbuchse	Expansion bush	EG16/22x18-DIN1498
20	317 3338	2	Einspannbuchse mit Preßsitz	Expansion bush	EG20/26x16
21	317 3394	1	Einspannbuchse	Expansion bush	EG20/26x25-DIN1498
22	317 6664	1	Röhrchen	Tube	33,7x4,5x79
23	317 6859	3	Röhrchen	Tube	26,9/17,9x119,3+-0,5
24	323 6348	2	Schmiernippel	Grease nipple	AM10x1 DIN71412
25	329 8496	1	Zugfeder	Spring	2,8x30x90 D31/12
26	331 6130	1	Knotenkette	Chain	D2x150
27	331 6242	1	Kette	Chain	G8x32 DIN5685 8GL



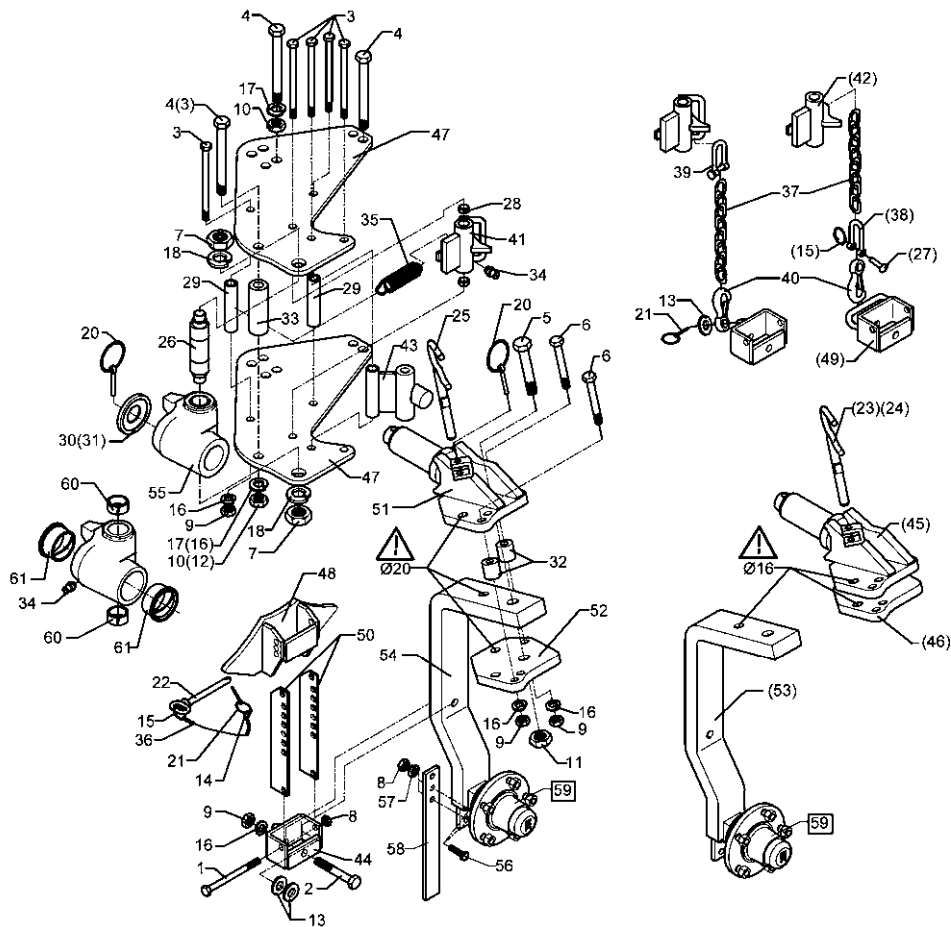
09.03

Pos.	Art.-Nr.	Stk.	Artikeltext / Description		Abmessung
28	331 6246	1	Kette	Chain	G8x32 DIN5685 6GL 21MN4 Zn-V
29	331 8380	1	Malotte ohne Gewinde	Shackle	D13
30	331 9012	1	Haken	Hook	D16x90
31	448 2598	1	Verriegelung mit Bügel	Holder with pivot	D38/22x117,5
32	448 2599	1	Halter mit Zapfen	Holder with pivot	27x71
33	448 2601	1	Kreuzgelenk	Cross union	D20x119 E7
34	448 2605	1	Anschlag	Stop	60x30 2xD16x119
35	448 2603	1	Verriegelung	Locking device	D22x117 E7
36	448 2604	2	Platte	Plate	12x358x434 E7
37	448 2602	1	Anschlag	Stop	70x42 E7
39	448 2607	2	Verstelleiste	Adjuster plate	40x4x270
40	448 2608	1	Halter	Holder	70x27 D13 E7
41	448 2606	1	Radhalm	Wheel stalk	60x25x680 E7
42	548 2608	1	Radhalm mit Lagerung	Wheel stalk with bearing	60x25x735 Pendelrad
44	305 6162	1	Scheibe	Washer	D17/35x5 Zn
45	331 8381	1	Kettenschäkel hochfest	Chain shackle	8x13x27 LA0302
46	549 8893	1	Lagerung	Bearing	5/93,5/140 M14 50x50



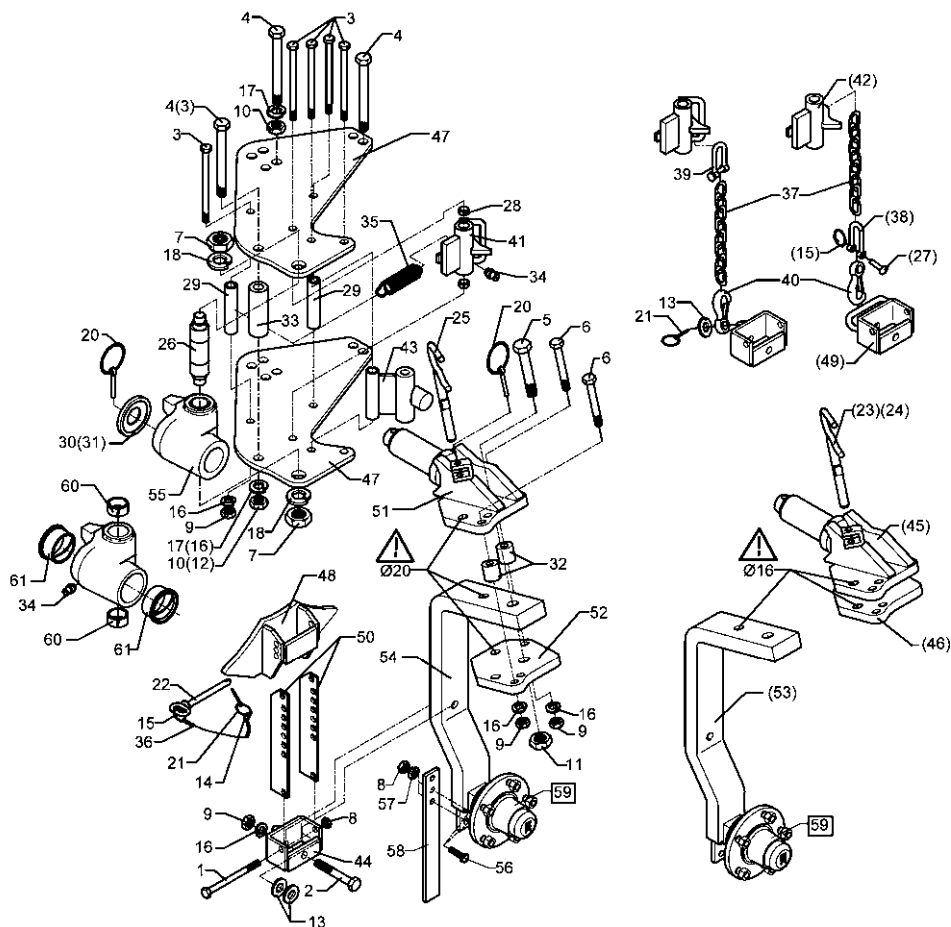
09.03

Pos.	Art.-Nr.	Stk.	Artikeltext / Description		Abmessung
1	301 7334	2	Sechskantschraube DIN933	Screw	M12x35-8.8 Zn
2	303 0972	2	Sechskantmutter	Nut	M12 DIN934-8
3	305 9902	2	Federring	Spring ring	12 DIN127 Zn
4	449 1642	1	Abstreifer	Scraper	40x8x330 3xD12



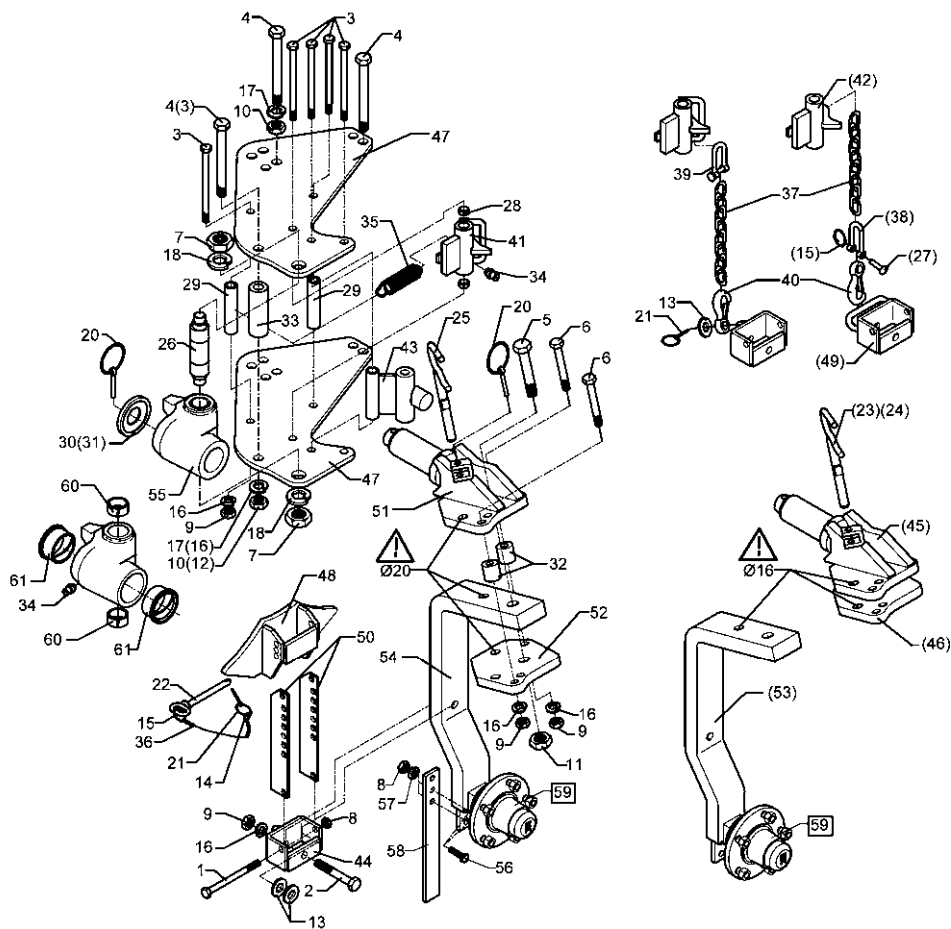
09.03

Pos.	Art.-Nr.	Stk.	Artikeltext / Description		Abmessung
1	301 3497	1	Sechskantschraube DIN931-A	Bolt	M12x120-8.8
2	301 3918	1	Sechskantschraube DIN931-A	Bolt	M16x80-8.8
3	301 4118	5	Sechskantschraube	Bolt	M16x1,5x162ls140xb19-10.9
4	301 4523	3	Sechskantschraube spezial	Bolt	M20x1,5x170ls144xb23-10.9
5	301 4646	1	Sechskantschraube spz.	Bolt	M24x95-8.8
6	301 5370	4	Sechskantschraube spz.	Bolt	M16x90-12.9
7	303 0956	2	Sechskantmutter	Nut	BM24x1,5 DIN439-8
8	303 0972	3	Sechskantmutter	Nut	M12 DIN934-8
9	303 0976	5	Sechskantmutter	Nut	M16 DIN934-8
10	303 0977	2	Sechskantmutter	Nut	M20x1,5 DIN934-10
11	303 0980	1	Sechskantmutter	Nut	M24 DIN934-8
12	303 0990	6	Sechskantmutter	Nut	M16x1,5 DIN934-10
13	305 6162	3	Scheibe	Washer	D17/35x5 Zn
14	305 8545	1	Sicherungsring	Securing ring	3x30-35x1,25 Zn
15	305 8551	1	Federsicherung	Securing clip	41x3
16	305 9887	9	Federring	Spring ring	16 DIN127
17	305 9888	2	Federring	Spring ring	20 DIN127-A
18	305 9889	2	Federring	Spring ring	24 DIN127
20	311 9302	2	Klappstift	Securing pin	12x60
21	311 9565	2	Klappstift	Securing pin	4,5mm
22	313 1213	1	Bolzen mit Griff	Pin with grip	GB D12x118,5/131 D5
23	313 1515	1	Bolzen mit Griff	Pin with grip	D15x165
24	313 1615	1	Bolzen mit Griff	Pin with grip	D16x165
25	313 1815	1	Bolzen mit Griff	Pin with grip	D18x165
26	313 4018	1	Bolzen	Pin	D40/30/M24x1,5x180
27	315 8006	1	Niet	Rivet	12x55 BO Zn



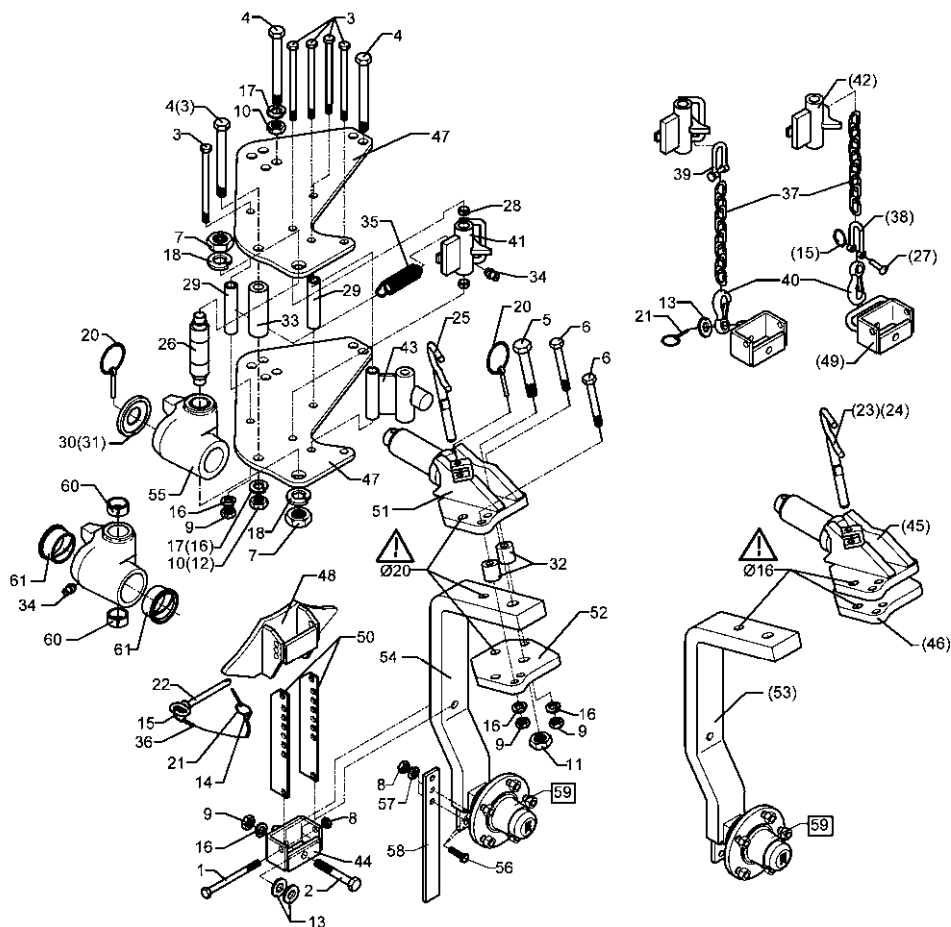
09.03

Pos.	Art.-Nr.	Stk.	Artikeltext / Description	Abmessung	
28	317 3336	2	Einspannbuchse	Expansion bush	EG16/22x18-DIN1498
29	317 6859	2	Röhrchen	Tube	26,9/17,9x119,3+-0,5
30	317 6907	1	Ring	Ring	D88/40,5x20
31	317 6909	1	Ring	Ring	D97/40,5x19
32	317 7504	2	Buchse	Bush	D35/16x35,5
33	317 7510	1	Röhrchen	Tube	D40/20x120
34	323 6348	2	Schmiernippel	Grease nipple	AM10x1 DIN71412
35	329 8496	1	Zugfeder	Spring	2,8x30x90 D31/12
36	331 6130	1	Knotenkette	Chain	D2x150
37	331 6246	1	Kette	Chain	G8x32 DIN5685 6GL 21MN4 Zn-V D13
38	331 8380	1	Malotte ohne Gewinde	Shackle	
39	331 8381	1	Kettenschäkel hochfest	Chain shackle	8x13x27 LA0302
40	331 9012	1	Haken	Hook	D16x90
41	448 2598	1	Verriegelung mit Bügel	Holder with pivot	D38/22x117,5
42	448 2603	1	Verriegelung	Locking device	D22x117 E7
43	448 2605	1	Anschlag	Stop	60x30 2xD16x119
44	449 5745	1	Halter mit Zapfen	Holder with pivot	47x95 UPR
45	449 5751	1	Schwenklager	Swivel bearing	D60 UPR D16
46	449 5752	1	Konsolenteil	Part of bracket	20x190x210
47	449 5753	2	Lagerplatte	Bearing plate	12x395x475 E7
48	449 5755	1	Anschlag	Stop	52x95 UPR
49	449 5756	1	Halter mit Bügel	Holder	47x95 UPR
50	449 5757	2	Verstelleiste	Adjuster plate	50x6x270
51	449 5758	1	Schwenklager	Swivel bearing	D60 D20 UPR
52	449 5759	1	Konsolenteil	Part of bracket	20x190x210 D20



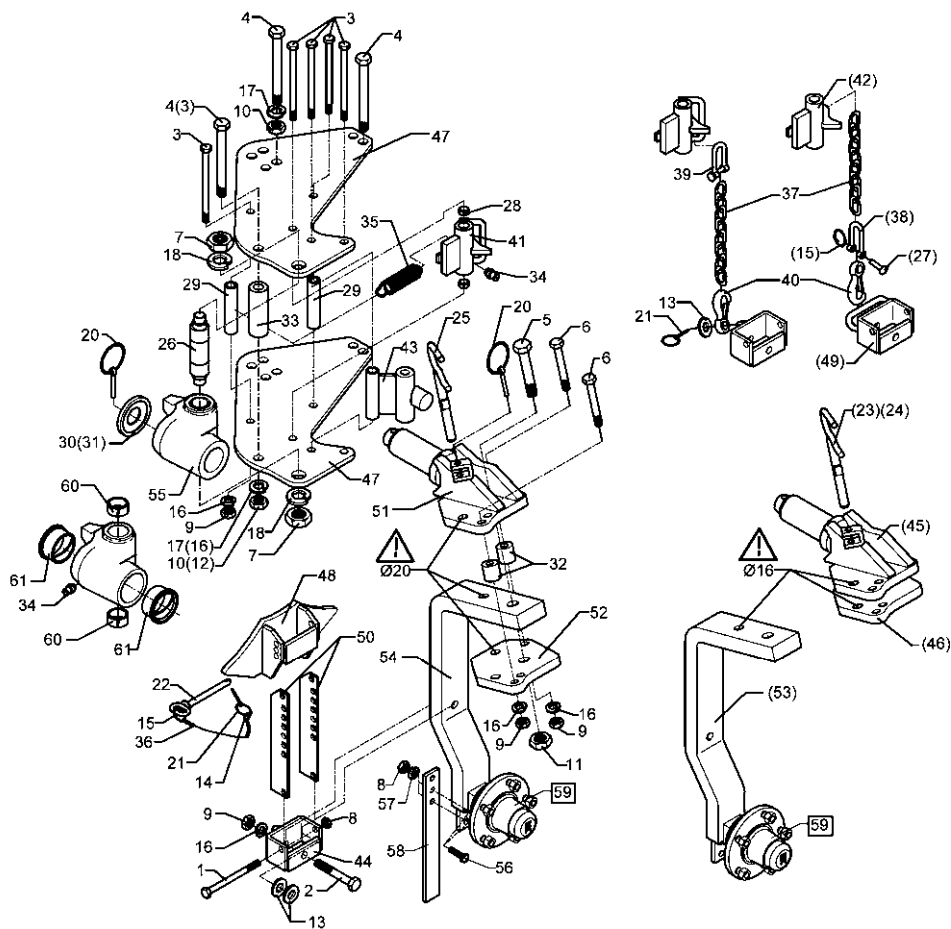
09.03

Pos.	Art.-Nr.	Stk.	Artikeltext / Description	Abmessung	
53	549 1330	1	Radhalm mit Lagerung	Wheel stalk with bearing	80x35 + 5/140
54	549 1331	1	Radhalm mit Lagerung	Wheel stalk with bearing	80x35 D20 5/140
55	549 5750	1	Kreuzgelenk mit Buchsen	Cross union	D60/44x120
56	301 7334	2	Sechskantschraube DIN933	Screw	M12x35-8.8 Zn
57	305 9902	2	Federring	Spring ring	12 DIN127 Zn
58	449 1642	1	Abstreifer	Scraper	40x8x330 3xD12
59	549 8893	1	Lagerung	Bearing	5/93,5/140 M14 50x50
60	317 2005	2	Einspannbuchse mit Preßsitz	Expansion bush	EG40/44x20
61	317 9373	2	Bundbuchse	Flange bushing	D80/66,1/60,25x45



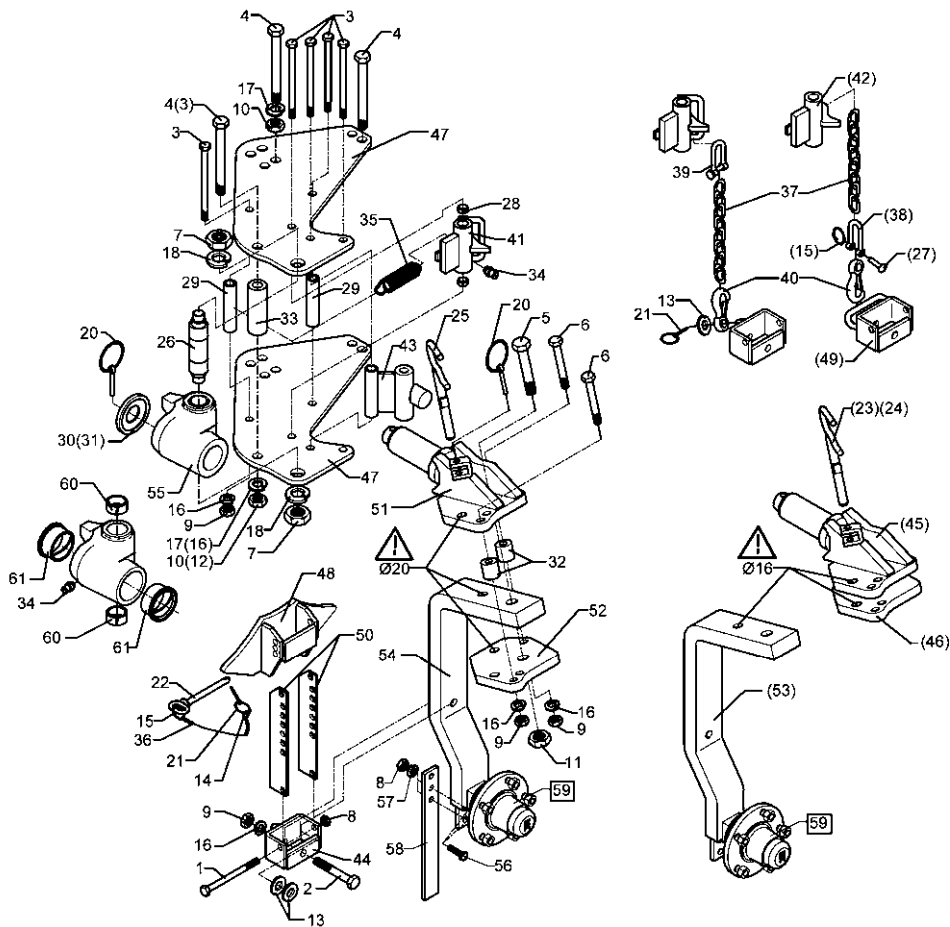
09.03

Pos.	Art.-Nr.	Stk.	Artikeltext / Description		Abmessung
1	301 3497	1	Sechskantschraube DIN931-A	Bolt	M12x120-8.8
2	301 3918	1	Sechskantschraube DIN931-A	Bolt	M16x80-8.8
3	301 4118	6	Sechskantschraube	Bolt	M16x1,5x162ls140xb19-10.9
4	301 4523	2	Sechskantschraube spezial	Bolt	M20x1,5x170ls144xb23-10.9
5	301 4646	1	Sechskantschraube spz.	Bolt	M24x95-8.8
6	301 5370	4	Sechskantschraube spz.	Bolt	M16x90-12.9
7	303 0956	2	Sechskantmutter	Nut	BM24x1,5 DIN439-8
8	303 0972	3	Sechskantmutter	Nut	M12 DIN934-8
9	303 0976	5	Sechskantmutter	Nut	M16 DIN934-8
10	303 0977	2	Sechskantmutter	Nut	M20x1,5 DIN934-10
11	303 0980	1	Sechskantmutter	Nut	M24 DIN934-8
12	303 0990	6	Sechskantmutter	Nut	M16x1,5 DIN934-10
13	305 6162	3	Scheibe	Washer	D17/35x5 Zn
14	305 8545	1	Sicherungsring	Securing ring	3x30-35x1,25 Zn
15	305 8551	1	Federsicherung	Securing clip	41x3
16	305 9887	9	Federring	Spring ring	16 DIN127
17	305 9888	2	Federring	Spring ring	20 DIN127-A
18	305 9889	2	Federring	Spring ring	24 DIN127
20	311 9302	2	Klappstift	Securing pin	12x60
21	311 9565	2	Klappstift	Securing pin	4,5mm
22	313 1213	1	Bolzen mit Griff	Pin with grip	GB D12x118,5/131 D5
23	313 1515	1	Bolzen mit Griff	Pin with grip	D15x165
24	313 1615	1	Bolzen mit Griff	Pin with grip	D16x165
25	313 1815	1	Bolzen mit Griff	Pin with grip	D18x165
26	313 4018	1	Bolzen	Pin	D40/30/M24x1,5x180
27	315 8006	1	Niet	Rivet	12x55 BO Zn



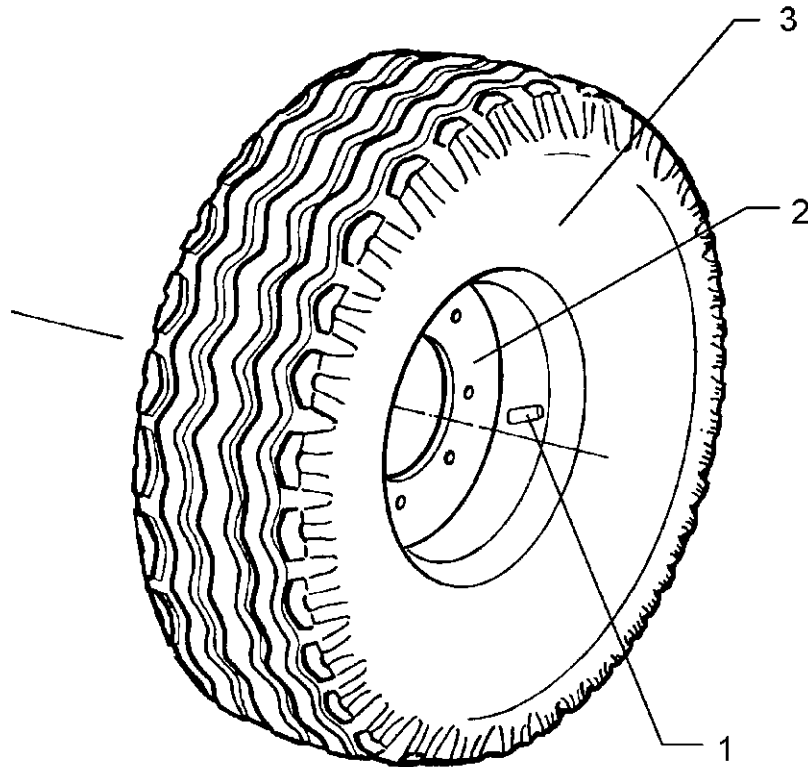
09.03

Pos.	Art.-Nr.	Stk.	Artikeltext / Description	Abmessung	
28	317 3336	2	Einspannbuchse	Expansion bush	EG16/22x18-DIN1498
29	317 6859	2	Röhrchen	Tube	26,9/17,9x119,3+-0,5
30	317 6907	1	Ring	Ring	D88/40,5x20
31	317 6909	1	Ring	Ring	D97/40,5x19
32	317 7504	2	Buchse	Bush	D35/16x35,5
33	317 7510	1	Röhrchen	Tube	D40/20x120
34	323 6348	2	Schmiernippel	Grease nipple	AM10x1 DIN71412
35	329 8496	1	Zugfeder	Spring	2,8x30x90 D31/12
36	331 6130	1	Knotenkette	Chain	D2x150
37	331 6246	1	Kette	Chain	G8x32 DIN5685 6GL 21MN4 Zn-V D13
38	331 8380	1	Malotte ohne Gewinde	Shackle	
39	331 8381	1	Kettenschäkel hochfest	Chain shackle	8x13x27 LA0302
40	331 9012	1	Haken	Hook	D16x90
41	448 2598	1	Verriegelung mit Bügel	Holder with pivot	D38/22x117,5
42	448 2603	1	Verriegelung	Locking device	D22x117 E7
43	448 2605	1	Anschlag	Stop	60x30 2xD16x119
44	449 5745	1	Halter mit Zapfen	Holder with pivot	47x95 UPR
45	449 5751	1	Schwenklager	Swivel bearing	D60 UPR D16
46	449 5752	1	Konsolenteil	Part of bracket	20x190x210
47	449 5753	2	Lagerplatte	Bearing plate	12x395x475 E7
48	449 5755	1	Anschlag	Stop	52x95 UPR
49	449 5756	1	Halter mit Bügel	Holder	47x95 UPR
50	449 5757	2	Verstelleiste	Adjuster plate	50x6x270
51	449 5758	1	Schwenklager	Swivel bearing	D60 D20 UPR
52	449 5759	1	Konsolenteil	Part of bracket	20x190x210 D20



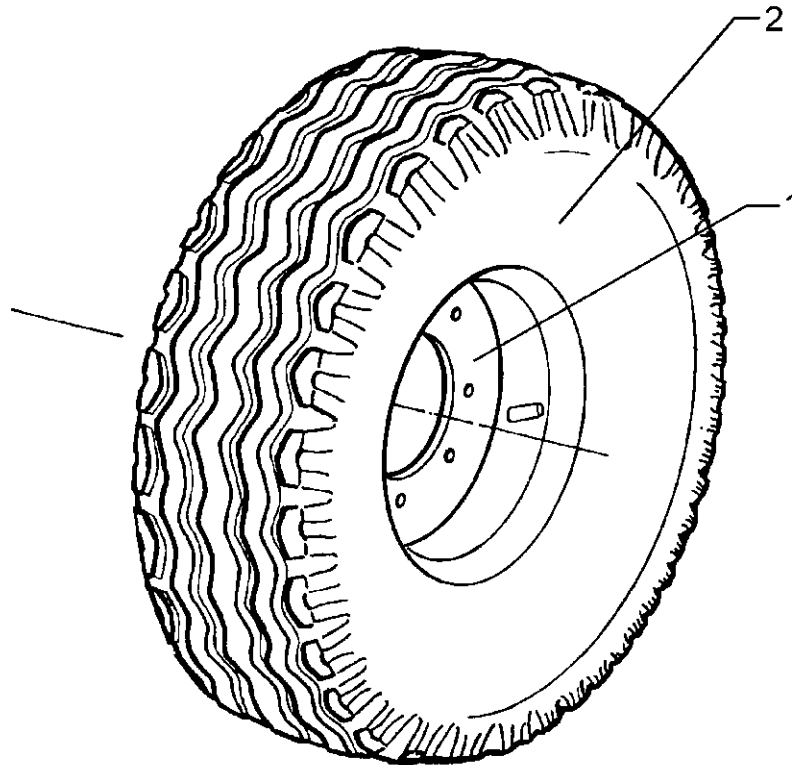
09.03

Pos.	Art.-Nr.	Stk.	Artikeltext / Description	Abmessung	
53	449 5754	1	Radhalm mit Lagerung	Wheel stalk with bearing	80x35 6/205
54	549 1342	1	Radhalm mit Lagerung	Wheel stalk with bearing	80x35 D20 6/205 UPR
55	549 5750	1	Kreuzgelenk mit Buchsen	Cross union	D60/44x120
56	301 7334	2	Sechskantschraube DIN933	Screw	M12x35-8.8 Zn
57	305 9902	2	Federring	Spring ring	12 DIN127 Zn
58	449 1642	1	Abstreifer	Scraper	40x8x330 3xD12
59	549 8894	1	Lagerung	Bearing	V60-6/160/205 D18
60	317 2005	2	Einspannbuchse mit Preßsitz	Expansion bush	EG40/44x20
61	317 9373	2	Bundbuchse	Flange bushing	D80/66,1/60,25x45



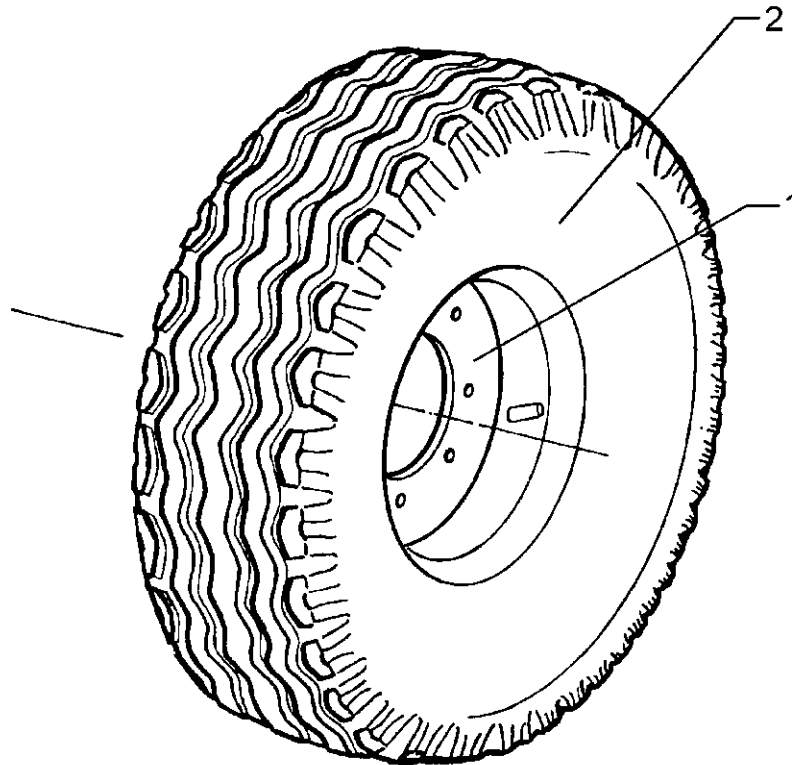
09.03

Pos.	Art.-Nr.	Stk.	Artikeltext / Description		Abmessung
1	357 3422	1	Schlauch	Tube	10.0/80-12 TR15
2	357 7069	1	Felge	Wheel centre	7.00x12ET-25 5/94/140
3	357 8856	1	Reifen	Tyre	10.0/80-12 8 PR AW



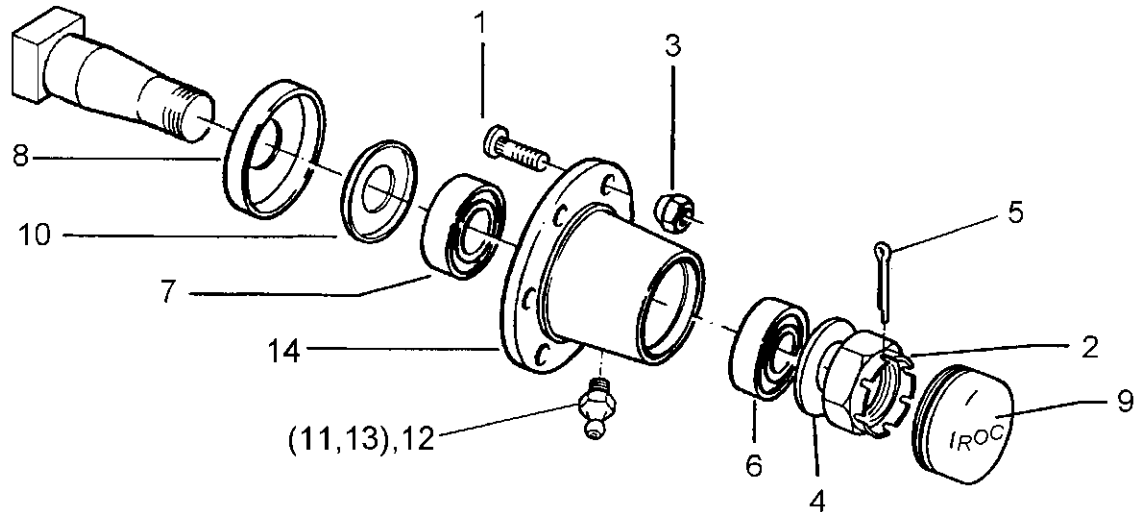
09.03

Pos.	Art.-Nr.	Stk.	Artikeltext / Description	Abmessung
1	357 7029	1	Felge	Wheel centre
2	357 8837	1	Reifen	Tyre
				5Jx15 H2 ET0 5/94/140
				195/65x15 D650x198



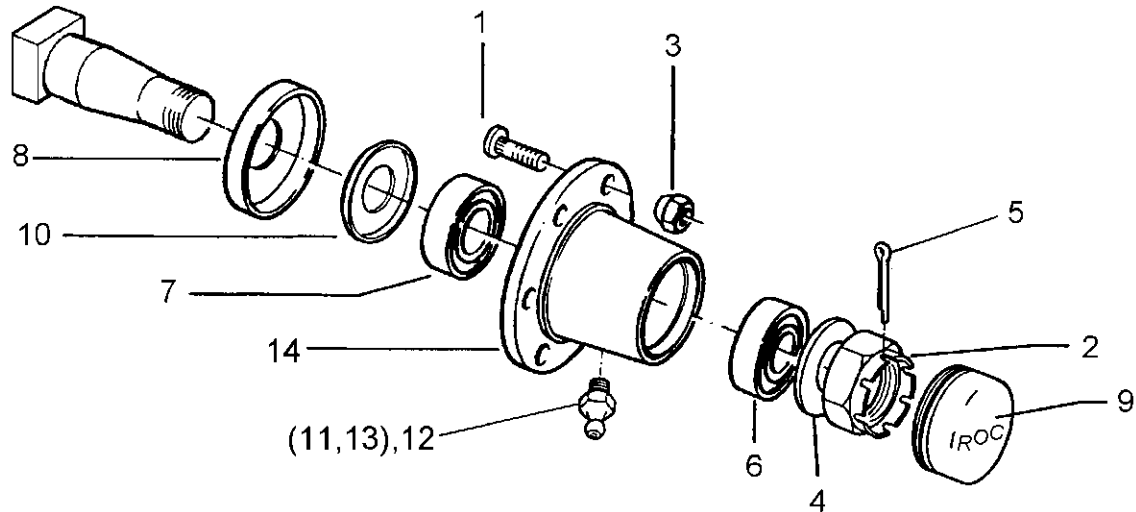
09.03

Pos.	Art.-Nr.	Stk.	Artikeltext / Description	Abmessung
1	357 7068	1	Felge	Wheel centre
2	357 8859	1	Reifen	Tyre
				5J14H2 5/94/140
				185R15 D650x188



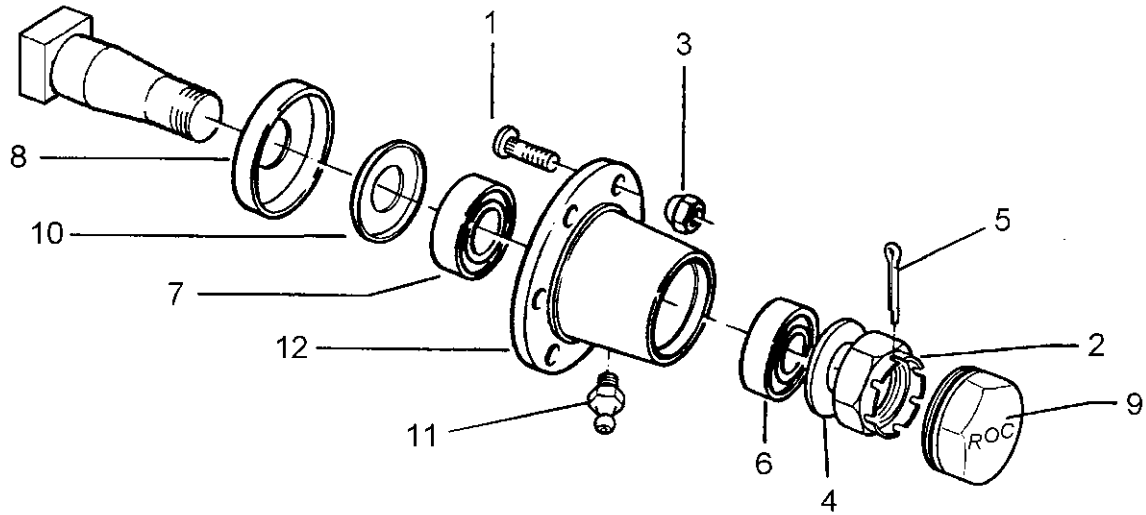
09.03

Pos.	Art.-Nr.	Stk.	Artikeltext / Description		Abmessung
1	301 6414	5	Radschraube	Wheel bolt	M14x1,5x40-D17-Zn
2	303 0139	1	Kronenmutter	Castle nut	DIN937-M24x2
3	303 6413	5	Radmutter	Wheel nut	M14x1,5 Zn
4	305 6253	1	Scheibe	Washer	B25 DIN125-St
5	311 7617	1	Splint	Peg	4x40 DIN94-St Zn
6	319 9116	1	Kegelrollenlager	Bearing	30206.
7	319 9151	1	Kegelrollenlager	Bearing	30209.
8	323 0413	1	Hüllscheibe	Cover washer	D100/45x12
9	323 1321	1	Schraubkappe	Cap	D63,5x40
10	323 1802	1	Nilos-Ring	Nilos ring	30209 AV
11	323 6345	1	Schmiernippel	Grease nipple	LAM 6 DIN71412
12	323 6353	1	Schmiernippel	Grease nipple	BM8x1 DIN71412-6kt. 45°
13	323 6363	1	Schmiernippel	Grease nipple	1/4 SAE
14	449 8892	1	Nabe	Hub	5/140/93



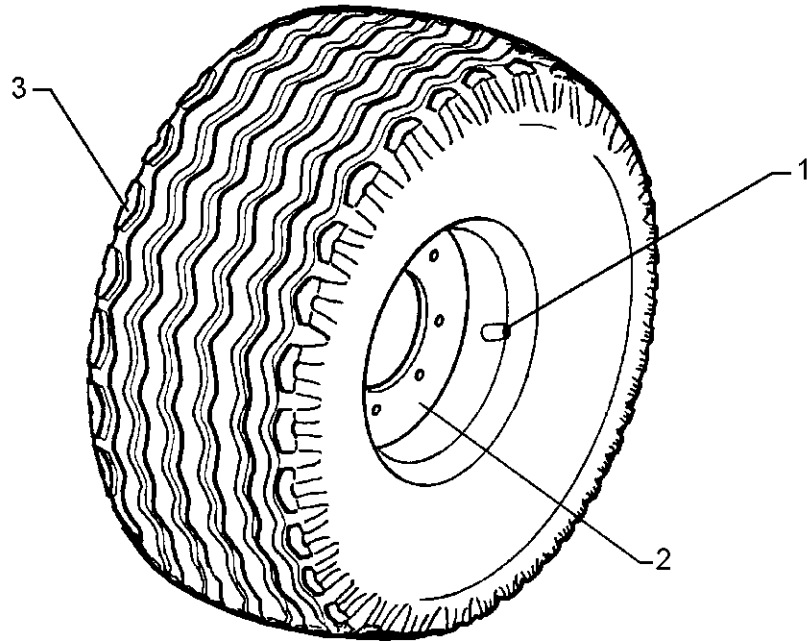
09.03

Pos.	Art.-Nr.	Stk.	Artikeltext / Description		Abmessung
1	301 6414	5	Radschraube	Wheel bolt	M14x1,5x40-D17-Zn
2	303 0139	1	Kronenmutter	Castle nut	DIN937-M24x2
3	303 6413	5	Radmutter	Wheel nut	M14x1,5 Zn
4	305 6253	1	Scheibe	Washer	B25 DIN125-St
5	311 7617	1	Splint	Peg	4x40 DIN94-St Zn
6	319 9116	1	Kegelrollenlager	Bearing	30206.
7	319 9151	1	Kegelrollenlager	Bearing	30209.
8	323 0413	1	Hüllscheibe	Cover washer	D100/45x12
9	323 1321	1	Schraubkappe	Cap	D63,5x40
10	323 1802	1	Nilos-Ring	Nilos ring	30209 AV
11	323 6345	1	Schmiernippel	Grease nipple	LAM 6 DIN71412
12	323 6353	1	Schmiernippel	Grease nipple	BM8x1 DIN71412-6kt. 45°
13	323 6363	1	Schmiernippel	Grease nipple	1/4 SAE
14	449 8892	1	Nabe	Hub	5/140/93



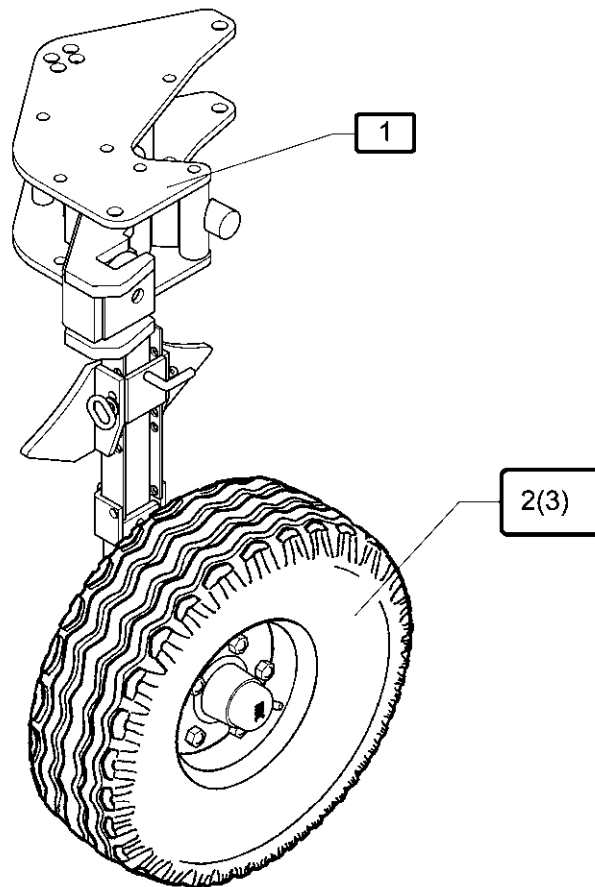
09.03

Pos.	Art.-Nr.	Stk.	Artikeltext / Description		Abmessung
1	301 6421	6	Radschraube	Wheel bolt	M18x1,5x52-D19 REB
2	303 0141	1	Kronenmutter	Castle nut	DIN935-M30x1,5
3	303 6416	6	Radmutter	Wheel nut	M18x1,5 Zn
4	305 6284	1	Scheibe	Washer	30 DIN126
5	311 7635	1	Splint	Peg	5x45 DIN94-St Zn
6	319 9015	1	Kegelrollenlager	Bearing	30207
7	319 9019	1	Kegelrollenlager	Bearing	30211.
8	323 0414	1	Schutzkappe	Cap	D110x10
9	323 1322	1	Schraubkappe	Cap	D73x40
10	323 1803	1	Nilos-Ring	Nilos ring	30211 AV
11	323 6345	1	Schmiernippel	Grease nipple	LAM 6 DIN71412
12	449 8893	1	Nabe	Hub	6/205 ROC



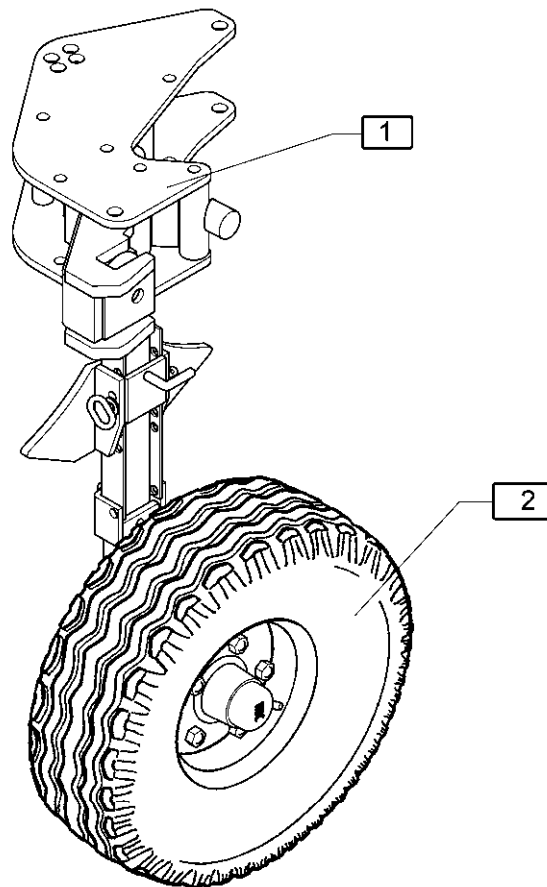
09.03

Pos.	Art.-Nr.	Stk.	Artikeltext / Description		Abmessung
1	357 3415	1	Schlauch	Tube	10,0/75-15.3 TR15
2	357 7056	1	Felge	Wheel centre	9,0x15,3 6/161/205 ET-25
3	357 8863	1	Reifen	Tyre	10.0/75-15.3 12PR AW



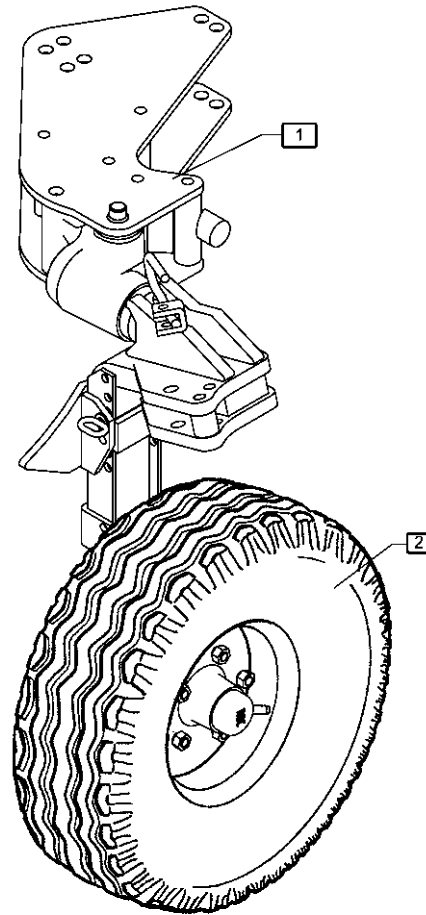
09.03

Pos.	Art.-Nr.	Stk.	Artikeltext / Description	Abmessung	
1	548 4157	1	Pendelstützrad	Depth wheel	D20x200/120 E7 555lg
2	549 8858	1	Rad 5/94/140 D14	Wheel 5/94/140 D14	195R15 D650x198 4PR ET-0
3	549 8859	1	Rad 5/94/140 D14	Wheel 5/94/140 D14	185R14 D650x188 4PR



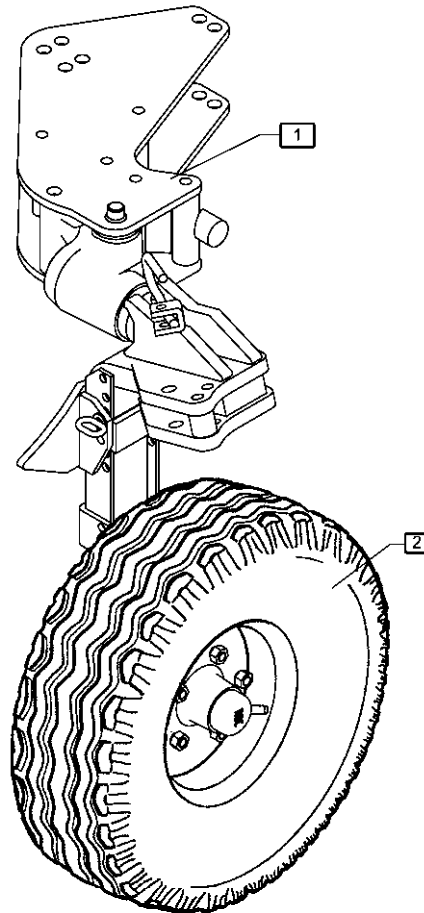
09.03

Pos.	Art.-Nr.	Stk.	Artikeltext / Description	Abmessung	
1	548 4157	1	Pendelstützrad	Depth wheel	D20x200/120 E7 555lg
2	549 8849	1	Rad 5/94/140 D14	Wheel 5/94/140 D14	10.0/80-12 8PR ET-25



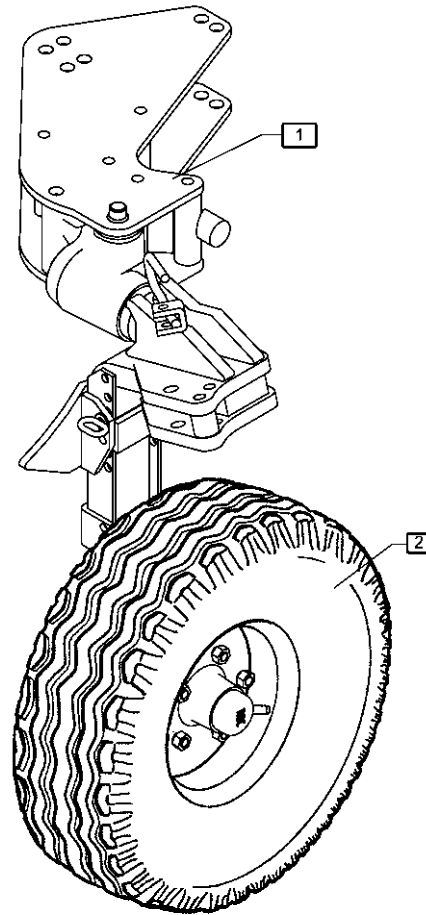
09.03

Pos.	Art.-Nr.	Stk.	Artikeltext / Description		Abmessung
1	549 1325	1	Uni-Pendelrad	Uni-wheel	D20x200/120 E7 5/140
2	549 8849	1	Rad 5/94/140 D14	Wheel 5/94/140 D14	10.0/80-12 8PR ET-25



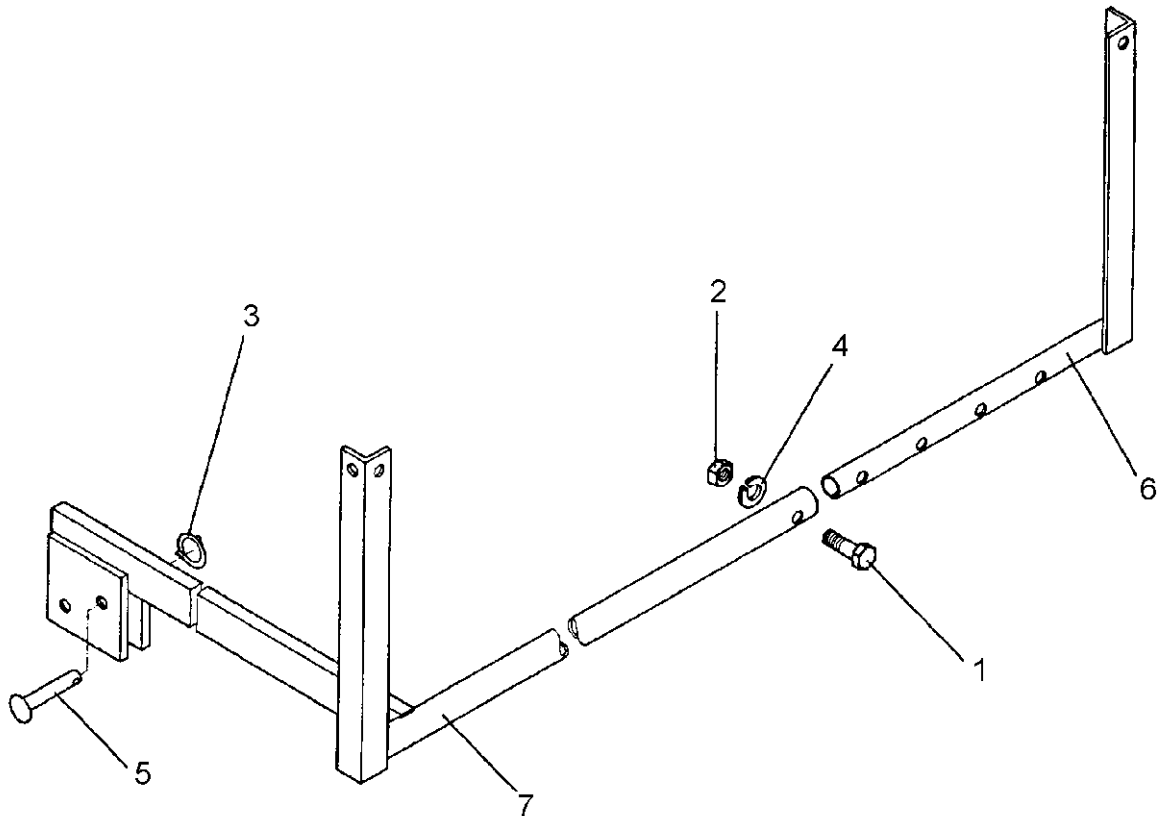
09.03

Pos.	Art.-Nr.	Stk.	Artikeltext / Description		Abmessung
1	549 1327	1	Uni-Pendelrad	Uni-wheel	D20x200/120 E7 6/205
2	550 8863	1	Rad 6/161/205 D18	Wheel 6/161/205 D18	10.0/75-15.3 12PR AW ET-25



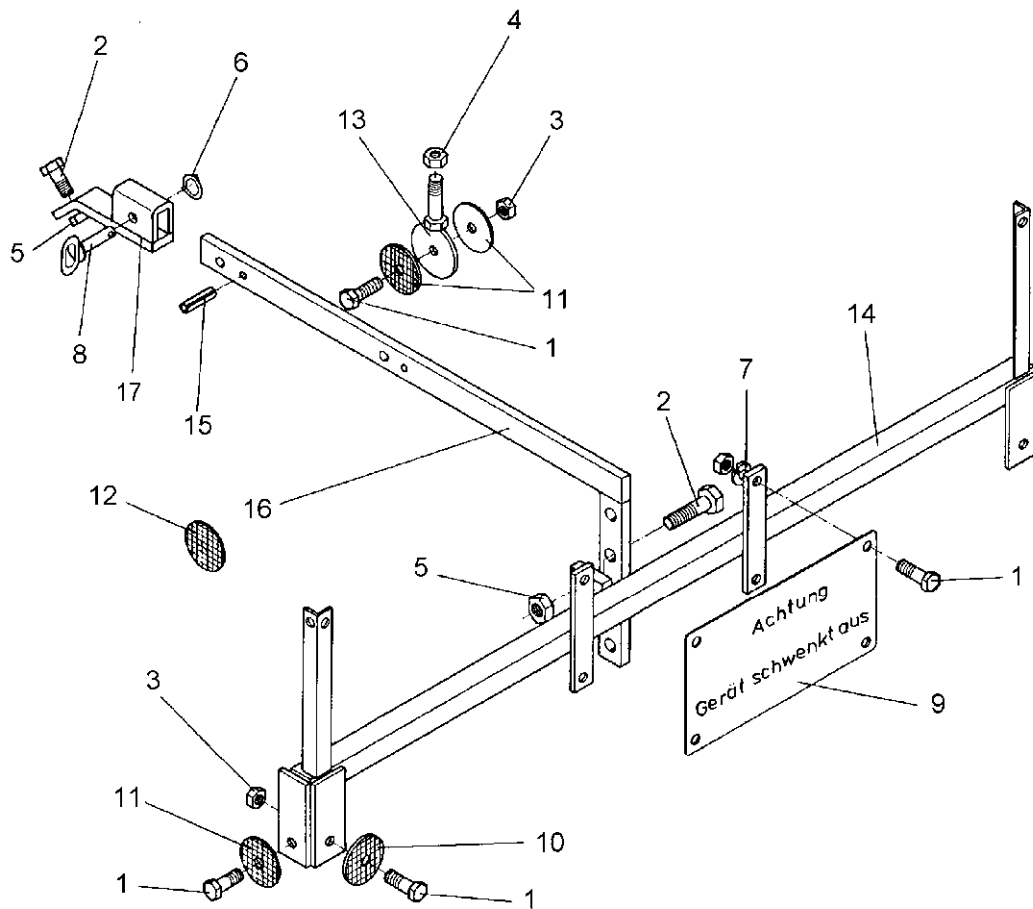
09.03

Pos.	Art.-Nr.	Stk.	Artikeltext / Description	Abmessung	
1	549 1327	1	Uni-Pendelrad	Uni-wheel	D20x200/120 E7 6/205
2	550 8864	1	Rad 6/161/205 D18	Wheel 6/161/205 D18	13.0/55-16 12PR AW ET+40



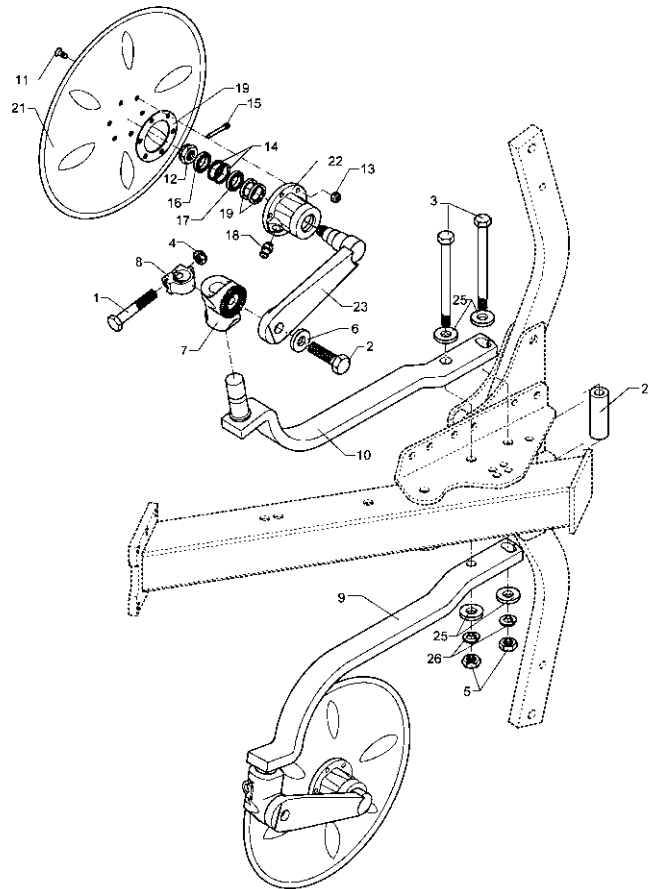
09.03

Pos.	Art.-Nr.	Stk.	Artikeltext / Description		Abmessung
1	301 3069	1	Sechskantschraube DIN931-A	Bolt	M8x40-8.8
2	303 0969	1	Sechskantmutter	Nut	M8 DIN934-8
3	305 8551	1	Federsicherung	Securing clip	41x3
4	305 9883	1	Federring	Spring ring	8 DIN127
5	315 8006	1	Niet	Rivet	12x55 BO Zn
6	470 1150	1	Leuchtenhalter	Carrier for light	RE LH 1
7	470 1151	1	Leuchtenhalter	Carrier for light	LI LH 1



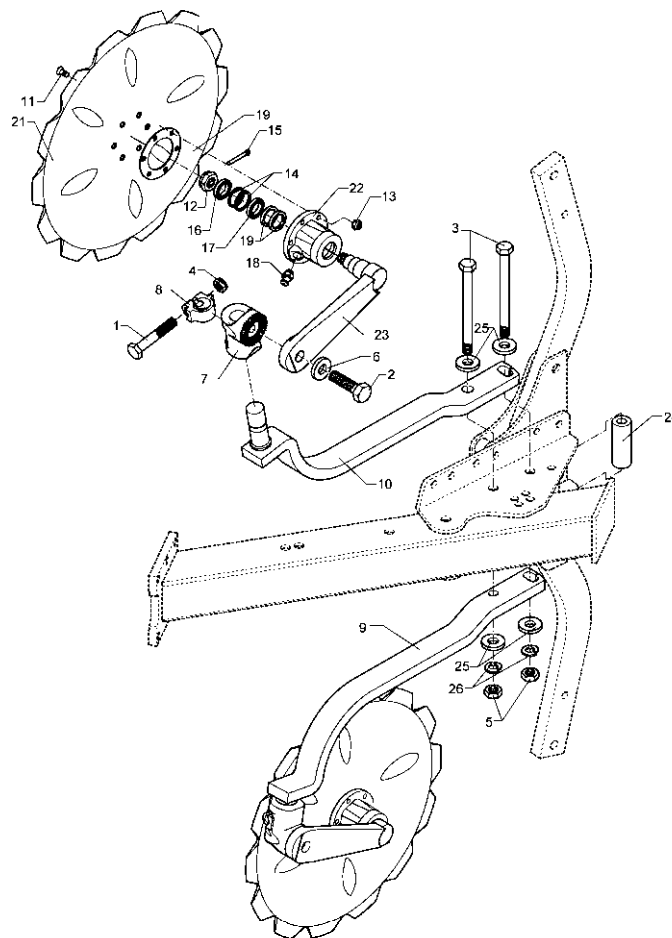
09.03

Pos.	Art.-Nr.	Stk.	Artikeltext / Description		Abmessung
1	301 3006	6	Sechskantschraube DIN933	Screw	M6x25-8.8 Zn
2	301 3838	2	Sechskantschraube DIN931-A	Bolt	M16x60-8.8
3	303 0931	8	Sicherungsmutter	Selflocking nut	DIN985-NM6-8 Zn
4	303 0933	1	Sicherungsmutter	Selflocking nut	DIN985-NM10-8 Zn
5	303 0935	2	Sicherungsmutter	Selflocking nut	DIN985-NM16-8 Zn
6	305 8551	1	Federsicherung	Securing clip	41x3
7	305 9882	4	Federring	Spring ring	6 DIN127
8	313 7807	1	Bolzen mit Griff	Pin with grip	GB D12x57,5/71
9	321 9900	1	Schild	Plate	Gerät schwenkt aus
10	321 9922	2	Rückstrahler rot	Reflector, red	8 RA 002 016-111
11	321 9921	2	Rückstrahler gelb	Reflector, yellow	8 RA 002014-051
12	321 9919	6	Rückstrahler gelb selbstkl.	Self-adh. reflector, yellow	6200GK
13	470 1200	1	Halter	Holder	D70xD7-M10x25
14	470 1207	1	Leuchtenhalter	Carrier for light	LH 30x30x1500
15	309 6053	2	Spannhülse	Expansion bush	6x40-DIN1481
16	470 1205	1	Halter	Holder	LH 40x15x900
17	470 1210	1	Führungsstück	Guiding	LH 30x15x200/40x15



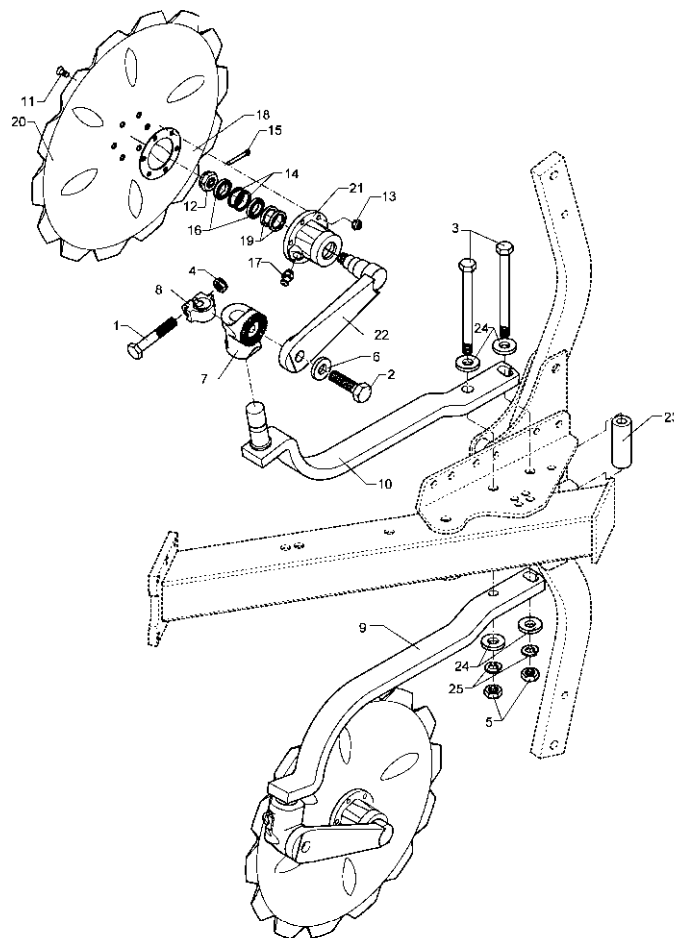
09.03

Pos.	Art.-Nr.	Stk.	Artikeltext / Description		Abmessung
1	301 3867	2	Sechskantschraube DIN931-A	Bolt	M16x65-8.8
2	301 4231	2	Sechskantschraube DIN933	Screw	M20x50-8.8
3	301 4556	2	Sechskantschraube DIN931-A	Bolt	M20x220-8.8 Zn
4	303 0976	2	Sechskantmutter	Nut	M16 DIN934-8
5	303 0978	2	Sechskantmutter	Nut	M20 DIN934-8
6	305 6164	2	Scheibe	Washer	D35/20,5x5
7	457 9145	2	Zahnkonsole	Hirth-type bracket	D70/38 Z50
8	457 9870	2	Sperrstück	Stop	D38x30
9	463 8682	1	Sechhalm	Disc stalk	60x25x630 RE EurOpal
10	463 8683	1	Sechhalm	Disc stalk	60x25x630 LI EurOpal
11	301 6123	12	Senkschraube DIN7991-A	Countersunk bolt	M10x30-10.9
12	303 0193	2	Kronenmutter	Castle nut	DIN937-M24x1,5-22H
13	303 0933	12	Sicherungsmutter	Selflocking nut	DIN985-NM10-8 Zn
14	305 8924	4	Sicherungsring	Securing ring	62x2 DIN472
15	311 7613	2	Splint	Peg	3,2x40 DIN94-St Zn
16	319 9116	2	Kegelrollenlager	Bearing	30206.
17	319 9166	2	Kegelrollenlager	Bearing	32007X
18	323 6345	2	Schmiernippel	Grease nipple	LAM 6 DIN71412
19	323 7641	2	Dichtung	Seal	D120/65x1,6
20	323 8032	4	Wellendichtring	Oil seal	40x55x7 BA
21	349 0029	2	Sechscheibe	Disc	D500/100x5 G
22	447 8882	2	Nabe	Hub	668 A
23	457 9329	2	Secharm	Swinging arm	D77x250 Z50
24	317 7510	1	Röhrchen	Tube	D40/20x120
25	305 6268	4	Scheibe	Washer	D20,5/50x8 Zn
26	305 9888	2	Federring	Spring ring	20 DIN127-A



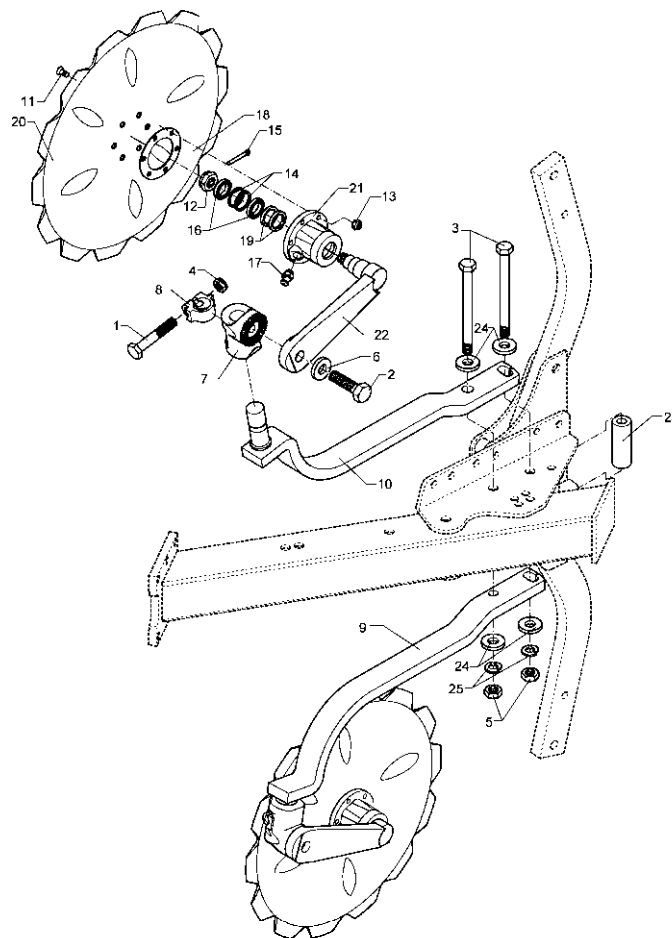
09.03

Pos.	Art.-Nr.	Stk.	Artikeltext / Description		Abmessung
1	301 3867	2	Sechskantschraube DIN931-A	Bolt	M16x65-8.8
2	301 4231	2	Sechskantschraube DIN933	Screw	M20x50-8.8
3	301 4556	2	Sechskantschraube DIN931-A	Bolt	M20x220-8.8 Zn
4	303 0976	2	Sechskantmutter	Nut	M16 DIN934-8
5	303 0978	2	Sechskantmutter	Nut	M20 DIN934-8
6	305 6164	2	Scheibe	Washer	D35/20,5x5
7	457 9145	2	Zahnkonsole	Hirth-type bracket	D70/38 Z50
8	457 9870	2	Sperrstück	Stop	D38x30
9	463 8682	1	Sechhalm	Disc stalk	60x25x630 RE EurOpal
10	463 8683	1	Sechhalm	Disc stalk	60x25x630 LI EurOpal
11	301 6123	12	Senkschraube DIN7991-A	Countersunk bolt	M10x30-10.9
12	303 0193	2	Kronenmutter	Castle nut	DIN937-M24x1,5-22H
13	303 0933	12	Sicherungsmutter	Selflocking nut	DIN985-NM10-8 Zn
14	305 8924	4	Sicherungsring	Securing ring	62x2 DIN472
15	311 7613	2	Splint	Peg	3,2x40 DIN94-St Zn
16	319 9116	2	Kegelrollenlager	Bearing	30206.
17	319 9166	2	Kegelrollenlager	Bearing	32007X
18	323 6345	2	Schmiernippel	Grease nipple	LAM 6 DIN71412
19	323 7641	2	Dichtung	Seal	D120/65x1,6
20	323 8032	4	Wellendichtring	Oil seal	40x55x7 BA
21	349 0042	2	Sechscheibe	Disc	D500/100x5-Z
22	447 8882	2	Nabe	Hub	668 A
23	457 9329	2	Secharm	Swinging arm	D77x250 Z50
24	317 7510	1	Röhrchen	Tube	D40/20x120
25	305 6284	4	Scheibe	Washer	30 DIN126
26	305 9888	2	Federring	Spring ring	20 DIN127-A



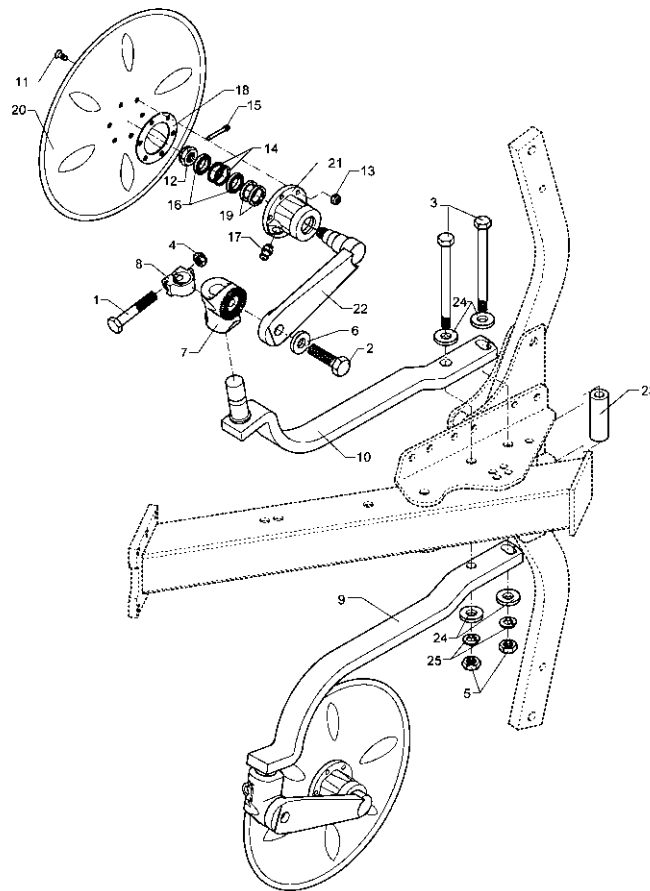
09.03

Pos.	Art.-Nr.	Stk.	Artikeltext / Description		Abmessung
1	301 3867	2	Sechskantschraube DIN931-A	Bolt	M16x65-8.8
2	301 4269	2	Sechskantschraube DIN933	Screw	M20x60-8.8
3	301 4545	2	Sechskantschraube spezial	Bolt	M20x1,5x230ls204xb23-10.9
4	303 0976	2	Sechskantmutter	Nut	M16 DIN934-8
5	303 0977	2	Sechskantmutter	Nut	M20x1,5 DIN934-10
6	305 6164	2	Scheibe	Washer	D35/20,5x5
7	457 9146	2	Zahnkonsole	Hirth-type bracket	D70/38 Z40
8	457 9870	2	Sperrstück	Stop	D38x30
9	463 8682	1	Sechhalm	Disc stalk	60x25x630 RE EurOpal
10	463 8683	1	Sechhalm	Disc stalk	60x25x630 LI EurOpal
11	301 6123	12	Senkschraube DIN7991-A	Countersunk bolt	M10x30-10.9
12	303 0193	2	Kronenmutter	Castle nut	DIN937-M24x1,5-22H
13	303 0933	12	Sicherungsmutter	Selflocking nut	DIN985-NM10-8 Zn
14	305 8924	4	Sicherungsring	Securing ring	62x2 DIN472
15	311 7613	2	Splint	Peg	3,2x40 DIN94-St Zn
16	319 9116	4	Kegelrollenlager	Bearing	30206.
17	323 6345	2	Schmiernippel	Grease nipple	LAM 6 DIN71412
18	323 7641	2	Dichtung	Seal	D120/65x1,6
19	323 8032	4	Wellendichtring	Oil seal	40x55x7 BA
20	349 0042	2	Sechscheibe	Disc	D500/100x5-Z
21	447 8882	2	Nabe	Hub	668 A
22	457 9328	2	Secharm	Swinging arm	D77x250 Z40
23	317 7510	1	Röhrchen	Tube	D40/20x120
24	305 6268	4	Scheibe	Washer	D20,5/50x8 Zn
25	305 9888	2	Federring	Spring ring	20 DIN127-A



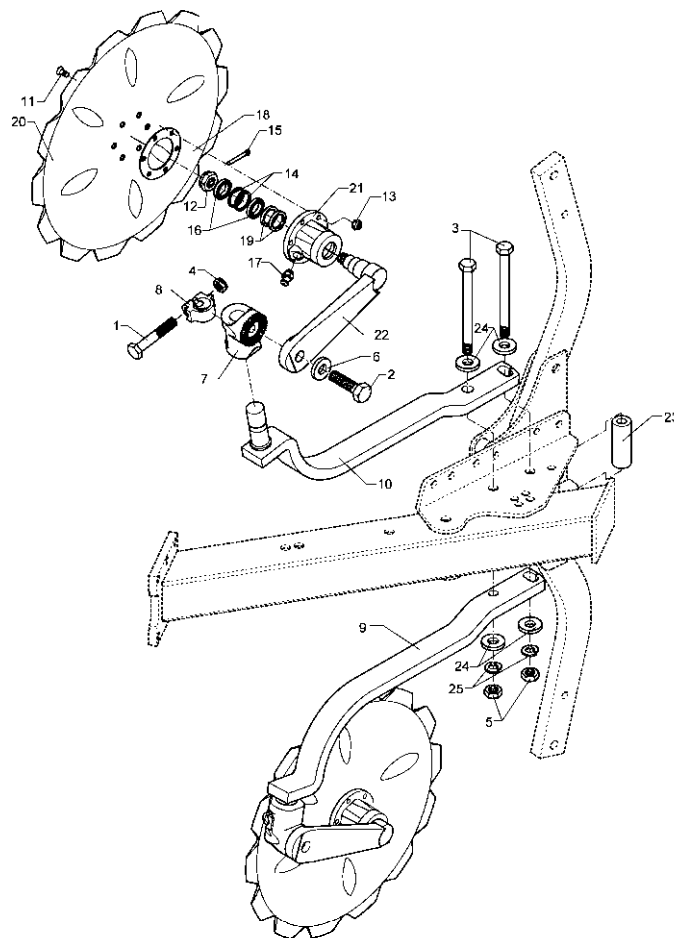
09.03

Pos.	Art.-Nr.	Stk.	Artikeltext / Description		Abmessung
1	301 3867	2	Sechskantschraube DIN931-A	Bolt	M16x65-8.8
2	301 4269	2	Sechskantschraube DIN933	Screw	M20x60-8.8
3	301 4545	2	Sechskantschraube spezial	Bolt	M20x1,5x230ls204xb23-10.9
4	303 0976	2	Sechskantmutter	Nut	M16 DIN934-8
5	303 0977	2	Sechskantmutter	Nut	M20x1,5 DIN934-10
6	305 6164	2	Scheibe	Washer	D35/20,5x5
7	457 9146	2	Zahnkonsole	Hirth-type bracket	D70/38 Z40
8	457 9870	2	Sperrstück	Stop	D38x30
9	463 8682	1	Sechhalm	Disc stalk	60x25x630 RE EurOpal
10	463 8683	1	Sechhalm	Disc stalk	60x25x630 LI EurOpal
11	301 6123	12	Senkschraube DIN7991-A	Countersunk bolt	M10x30-10.9
12	303 0193	2	Kronenmutter	Castle nut	DIN937-M24x1,5-22H
13	303 0933	12	Sicherungsmutter	Selflocking nut	DIN985-NM10-8 Zn
14	305 8924	4	Sicherungsring	Securing ring	62x2 DIN472
15	311 7613	2	Splint	Peg	3,2x40 DIN94-St Zn
16	319 9116	4	Kegelrollenlager	Bearing	30206.
17	323 6345	2	Schmiernippel	Grease nipple	LAM 6 DIN71412
18	323 7641	2	Dichtung	Seal	D120/65x1,6
19	323 8032	4	Wellendichtring	Oil seal	40x55x7 BA
20	349 0029	2	Sechscheibe	Disc	D500/100x5 G
21	447 8882	2	Nabe	Hub	668 A
22	457 9328	2	Sechhalm	Swinging arm	D77x250 Z40
23	317 7510	1	Röhrchen	Tube	D40/20x120
24	305 6268	4	Scheibe	Washer	D20,5/50x8 Zn
25	305 9888	2	Federring	Spring ring	20 DIN127-A



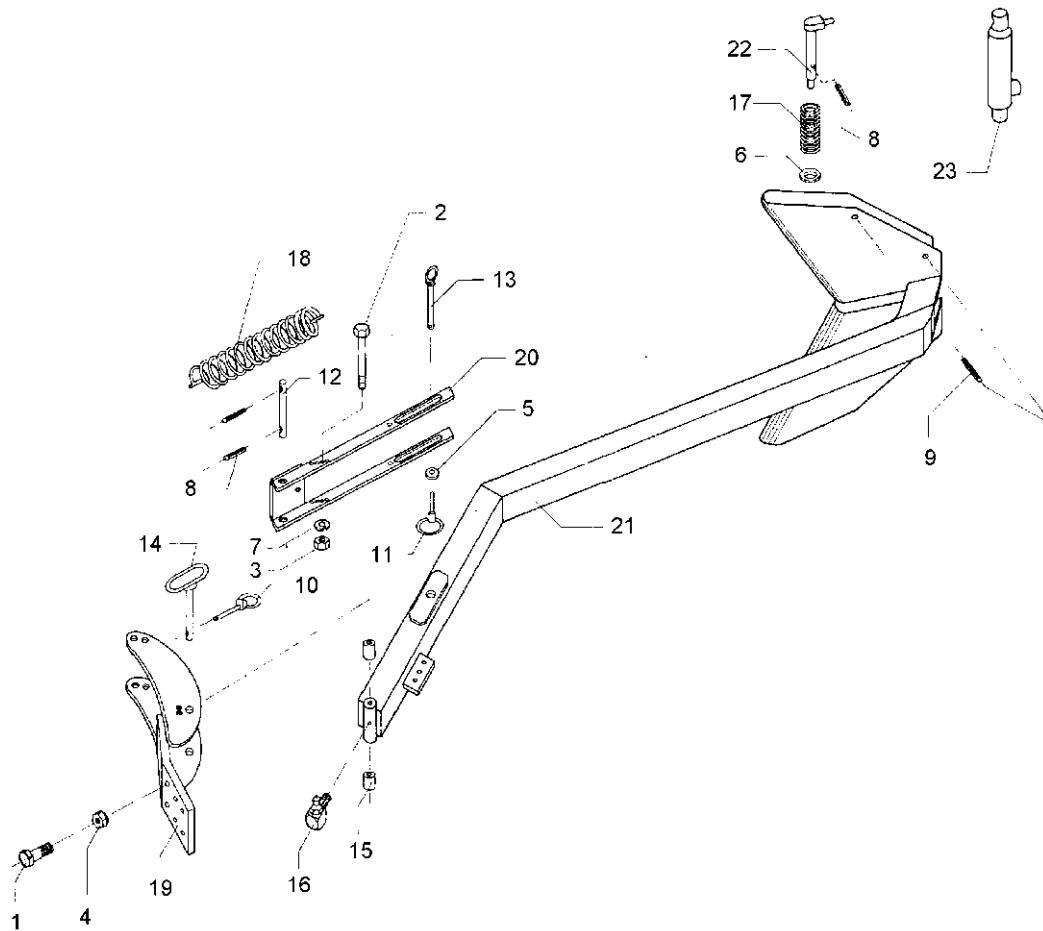
09.03

Pos.	Art.-Nr.	Stk.	Artikeltext / Description		Abmessung
1	301 3867	2	Sechskantschraube DIN931-A	Bolt	M16x65-8.8
2	301 4269	2	Sechskantschraube DIN933	Screw	M20x60-8.8
3	301 4545	2	Sechskantschraube spezial	Bolt	M20x1,5x230ls204xb23-10.9
4	303 0976	2	Sechskantmutter	Nut	M16 DIN934-8
5	303 0977	2	Sechskantmutter	Nut	M20x1,5 DIN934-10
6	305 6164	6	Scheibe	Washer	D35/20,5x5
7	457 9146	2	Zahnkonsole	Hirth-type bracket	D70/38 Z40
8	457 9870	2	Sperrstück	Stop	D38x30
9	463 8702	1	Maissechhalm	Disc stalk	60x25x866-M RE
10	463 8703	1	Maissechhalm	Disc stalk	60x25x866-M LI
11	301 6123	12	Senkschraube DIN7991-A	Countersunk bolt	M10x30-10.9
12	303 0193	2	Kronenmutter	Castle nut	DIN937-M24x1,5-22H
13	303 0933	12	Sicherungsmutter	Selflocking nut	DIN985-NM10-8 Zn
14	305 8924	4	Sicherungsring	Securing ring	62x2 DIN472
15	311 7613	2	Splint	Peg	3,2x40 DIN94-St Zn
16	319 9116	4	Kegelrollenlager	Bearing	30206.
17	323 6345	2	Schmiernippel	Grease nipple	LAM 6 DIN71412
18	323 7641	2	Dichtung	Seal	D120/65x1,6
19	323 8032	4	Wellendichtring	Oil seal	40x55x7 BA
20	349 0029	2	Sechscheibe	Disc	D500/100x5 G
21	447 8882	2	Nabe	Hub	668 A
22	457 9328	2	Sechcharm	Swinging arm	D77x250 Z40
23	317 7510	1	Röhrchen	Tube	D40/20x120
24	305 6268	1	Scheibe	Washer	D20,5/50x8 Zn
25	305 9888	2	Federring	Spring ring	20 DIN127-A



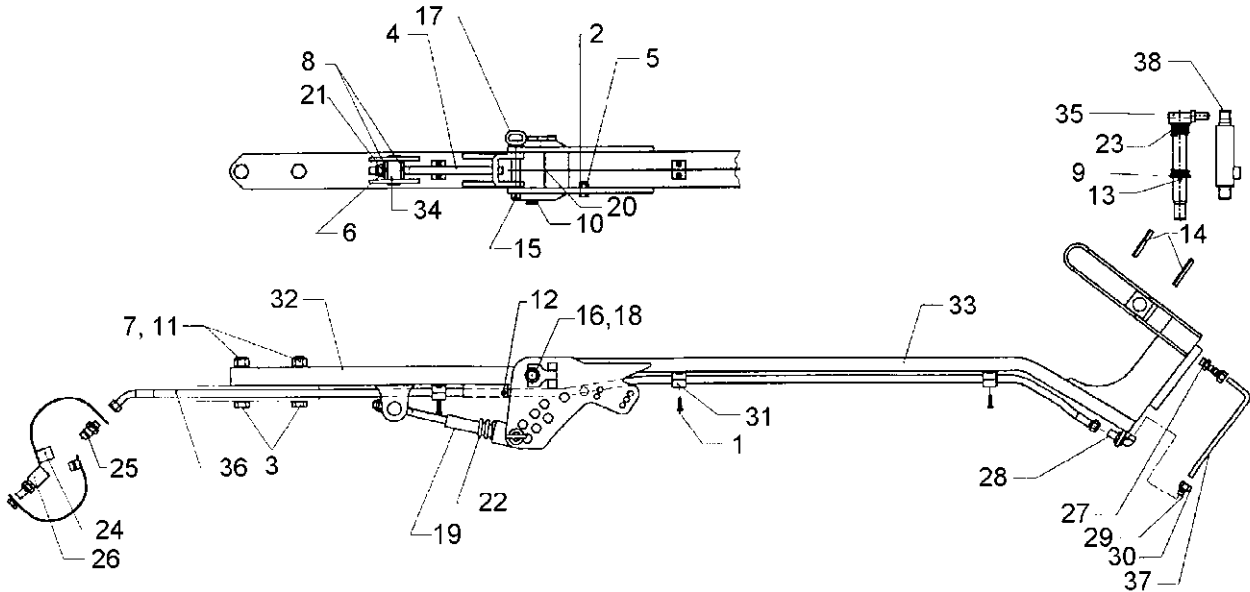
09.03

Pos.	Art.-Nr.	Stk.	Artikeltext / Description		Abmessung
1	301 3867	2	Sechskantschraube DIN931-A	Bolt	M16x65-8.8
2	301 4269	2	Sechskantschraube DIN933	Screw	M20x60-8.8
3	301 4545	2	Sechskantschraube spezial	Bolt	M20x1,5x230ls204xb23-10.9
4	303 0976	2	Sechskantmutter	Nut	M16 DIN934-8
5	303 0977	2	Sechskantmutter	Nut	M20x1,5 DIN934-10
6	305 6268	6	Scheibe	Washer	D20,5/50x8 Zn
7	457 9146	2	Zahnkonsole	Hirth-type bracket	D70/38 Z40
8	457 9870	2	Sperrstück	Stop	D38x30
9	463 8702	1	Maissechhalm	Disc stalk	60x25x866-M RE
10	463 8703	1	Maissechhalm	Disc stalk	60x25x866-M LI
11	301 6123	12	Senkschraube DIN7991-A	Countersunk bolt	M10x30-10.9
12	303 0193	2	Kronenmutter	Castle nut	DIN937-M24x1,5-22H
13	303 0933	12	Sicherungsmutter	Selflocking nut	DIN985-NM10-8 Zn
14	305 8924	4	Sicherungsring	Securing ring	62x2 DIN472
15	311 7613	2	Splint	Peg	3,2x40 DIN94-St Zn
16	319 9116	4	Kegelrollenlager	Bearing	30206.
17	323 6345	2	Schmiernippel	Grease nipple	LAM 6 DIN71412
18	323 7641	2	Dichtung	Seal	D120/65x1,6
19	323 8032	4	Wellendichtring	Oil seal	40x55x7 BA
20	349 0042	2	Sechscheibe	Disc	D500/100x5-Z
21	447 8882	2	Nabe	Hub	668 A
22	457 9328	2	Sechcharm	Swinging arm	D77x250 Z40
23	305 9888	2	Federring	Spring ring	20 DIN127-A
24	317 7510	1	Röhrchen	Tube	D40/20x120



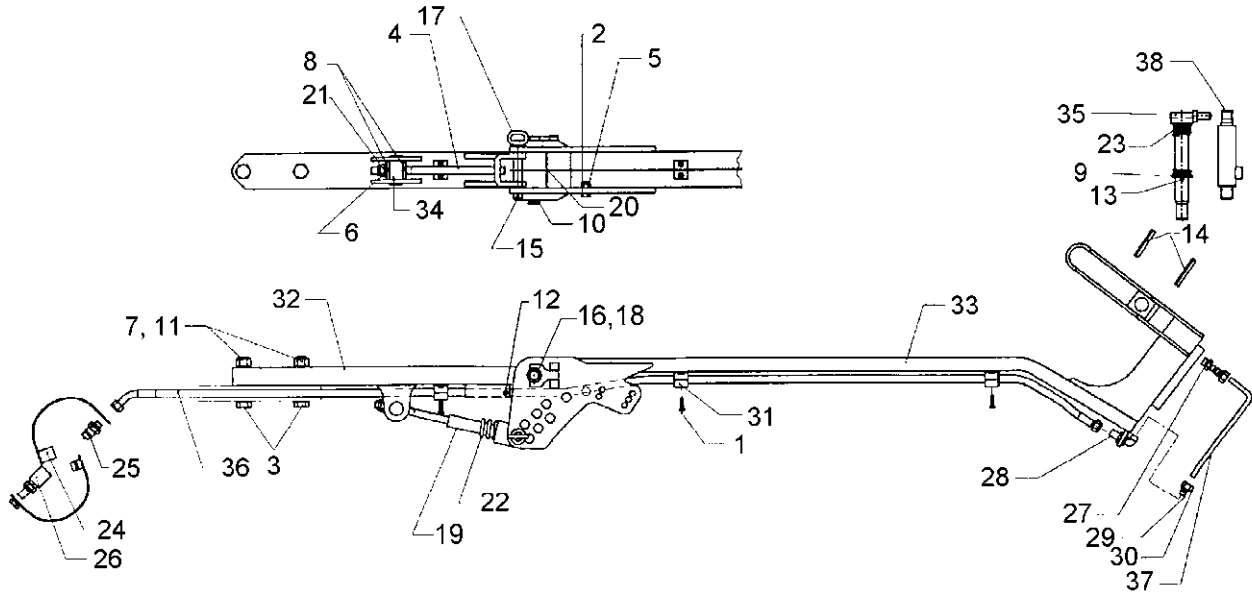
09.03

Pos.	Art.-Nr.	Stk.	Artikeltext / Description		Abmessung
1	301 3871	6	Sechskantschraube spz.	Bolt	M16x65-10.9 Zn
2	301 4490	1	Sechskantschraube DIN931-A	Bolt	M20x150-8.8
3	303 0978	1	Sechskantmutter	Nut	M20 DIN934-8
4	303 1015	6	Sechskantmutter	Nut	M16 DIN934-8 Zn
5	305 6186	3	Scheibe	Washer	D20,5/40x2,5
6	305 6229	1	Scheibe	Washer	45x31x5
7	305 9888	1	Federring	Spring ring	20 DIN127-A
8	309 6072	3	Spannhülse	Expansion bush	8x40-DIN1481 Zn
9	309 6174	1	Spannhülse	Expansion bush	10x70-DIN1481
10	311 9300	1	Klappstift	Securing pin	10mm
11	311 9565	1	Klappstift	Securing pin	4,5mm
12	313 2019	1	Bolzen	Pin	BB D20x157/190
13	313 8145	1	Bolzen mit Griff	Pin with grip	GB D20x137/150
14	313 8157	1	Bolzen mit Griff	Pin with grip	GB D25x188/211
15	317 3408	2	Einspannbuchse mit Preßsitz	Expansion bush	EG25/32x20
16	323 6349	1	Schmiernippel	Grease nipple	CM10x1 DIN71412-90°
17	329 8289	1	Druckfeder	Spring	5x37x138
18	329 8595	1	Zugfeder	Spring	7x35x437
19	422 2570	1	Konsole	Bracket	160x130 D16 Vari-120
20	422 2588	1	Schwinge	Rocker arm	60x122x525
21	422 9420	1	Mitnehmerarm	Attachment arm	HY Vari-Opal
22	422 9550	1	Verriegelungsbolzen	Locking pin	D30x240
23	575 2335	1	Hydraulikzylinder	Ram	EZ25/80 D16/170



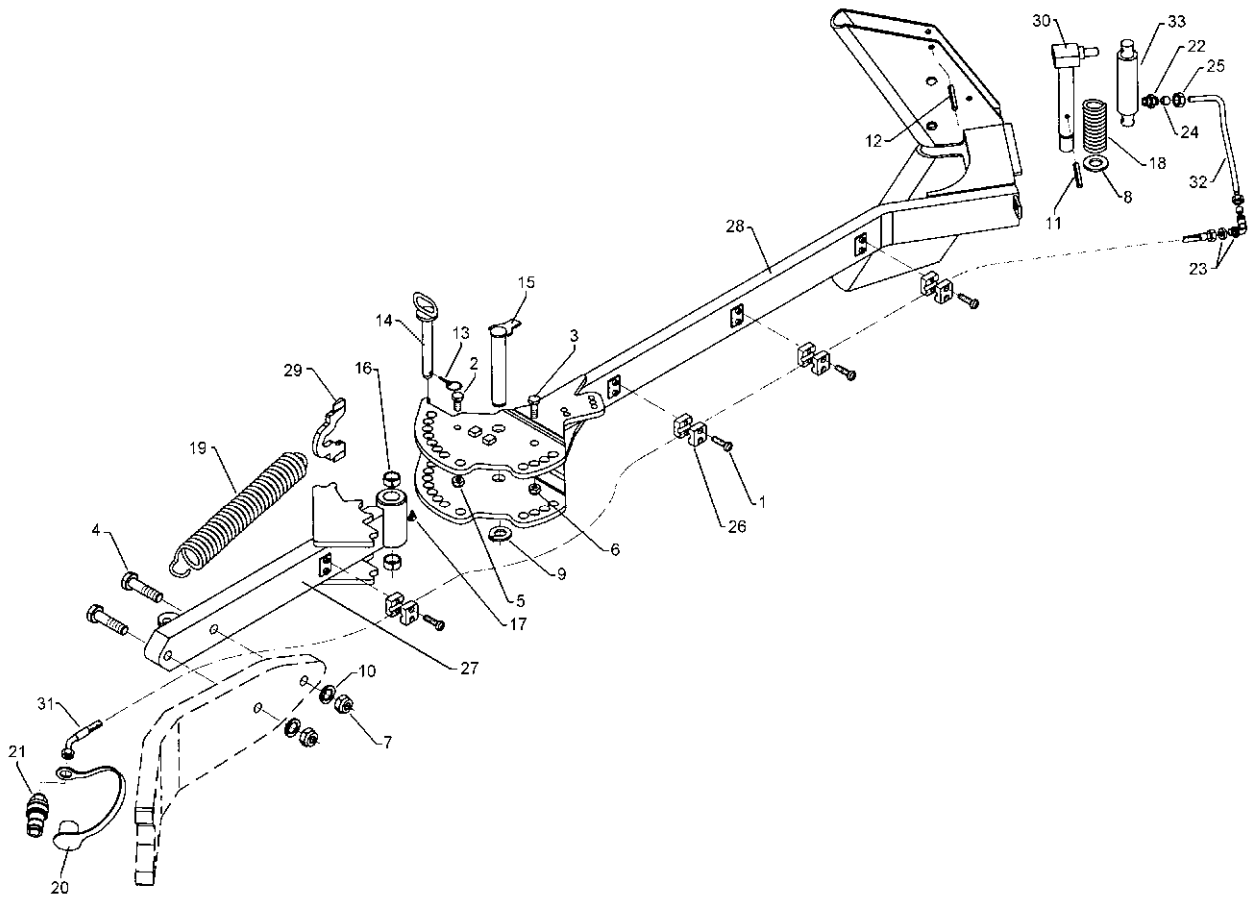
09.03

Pos.	Art.-Nr.	Stk.	Artikeltext / Description		Abmessung
1	301 0302	8	Flachkopfschraube DIN85	Flatheaded bolt	M6x25-4,6 Zn
2	301 3313	1	Sechskantschraube DIN933	Screw	M12x25-8.8
3	301 4407	2	Sechskantschraube DIN931-A	Bolt	M20x100-8.8
4	302 8952	1	Gabelstück	Forkpiece	D20,5x51 M16x300
5	303 0934	1	Sicherungsmutter	Selflocking nut	DIN985-NM12-8 Zn
6	303 0935	1	Sicherungsmutter	Selflocking nut	DIN985-NM16-8 Zn
7	303 0978	1	Sechskantmutter	Nut	M20 DIN934-8
8	305 6181	1	Scheibe	Washer	17 DIN7349
9	305 6229	1	Scheibe	Washer	45x31x5
10	305 8861	1	Sicherungsring	Securing ring	25x2 DIN471 Zn
11	305 9888	2	Federring	Spring ring	20 DIN127-A
12	309 6060	1	Spannhülse	Expansion bush	6x80-DIN1481
13	309 6072	1	Spannhülse	Expansion bush	8x40-DIN1481 Zn
14	309 6174	2	Spannhülse	Expansion bush	10x70-DIN1481
15	311 9565	1	Klappstift	Securing pin	4,5mm
16	313 2538	1	Bolzen mit Verdrehsicherung	Pin with stop	FN D25x136/173
17	313 8146	1	Bolzen mit Griff	Pin with grip	GB D20x112/122
18	317 3408	2	Einspannbuchse mit Preßsitz	Expansion bush	EG25/32x20
19	317 6802	1	Röhrchen	Tube	26,9x5x110
20	323 6349	1	Schmiernippel	Grease nipple	CM10x1 DIN71412-90°
21	329 6142	2	Tellerfeder	Cup spring	31,5/16,3x1,75 DIN2093-A
22	329 8200	1	Druckfeder	Spring	5,8x33,2x254
23	329 8289	1	Druckfeder	Spring	5x37x138
24	375 2164	1	Schutzkappe rot	Cap	Bg.2
25	375 2716	1	SVK-Stecker	SVK-socket	NW8 M16x1,5
26	375 2730	1	SVK-Muffe	SVK-socket	BG 2 NW8 M16x1,5 Schott



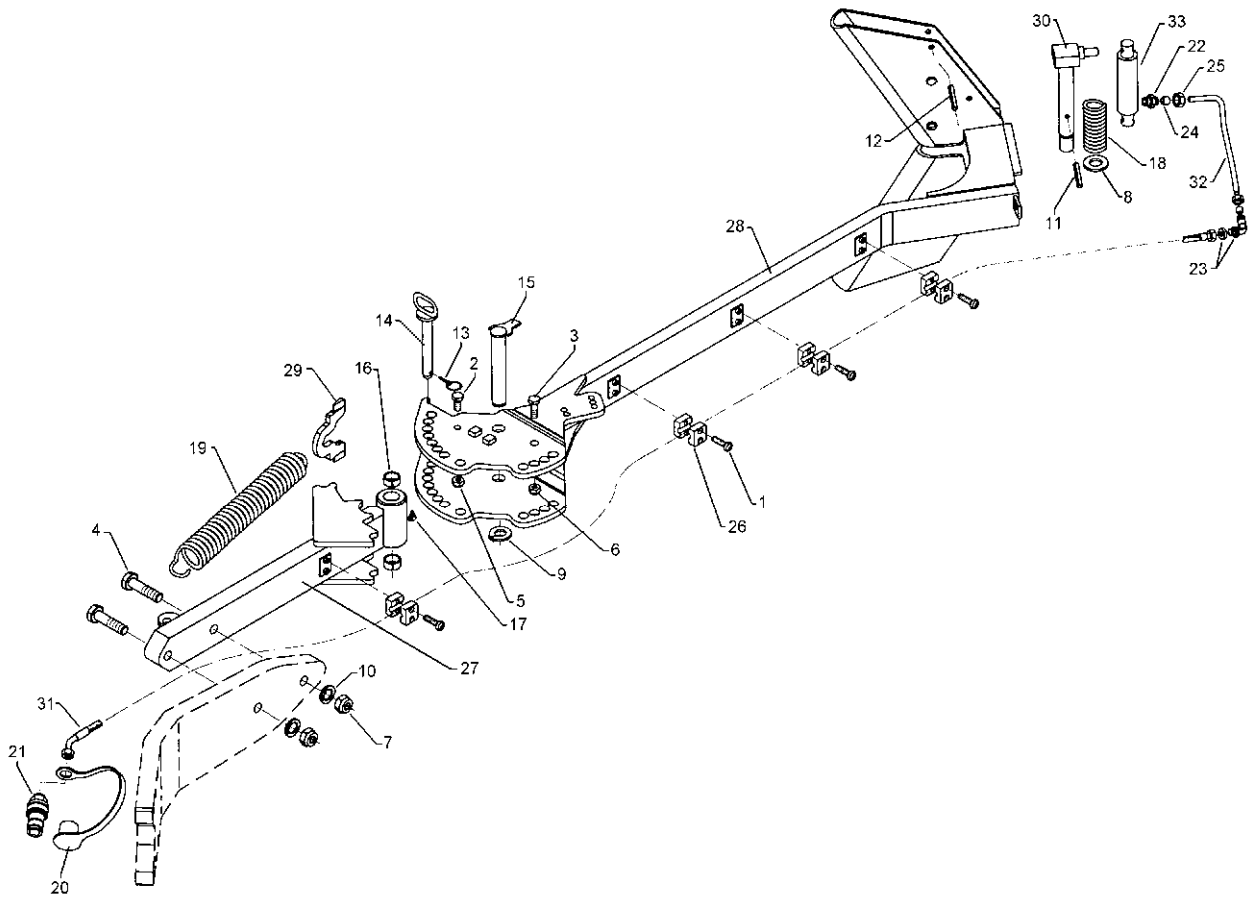
09.03

Pos.	Art.-Nr.	Stk.	Artikeltext / Description		Abmessung
27	375 3990	1	Einschraubverschraubung	Nipple	x-GE 10-LM M18x1,5
28	375 4390	1	Winkel-Schottverschraubung	Angle union	x-WSV10-L M16x1,5
29	375 5100	2	Schneidring	Cutting ring	S 10 L WD
30	375 5300	2	Überwurfmutter	Union nut	10L M16x1,5
31	375 9961	8	Schellenkörper	Clamp	1/2x215 PP
32	422 9510	1	Tragarm	Supporting arm	80x40x707
33	422 9511	1	Fangarm	Hook arm	80x30
34	422 9512	1	Rundstück	Round steel	D30x66 + D17
35	422 9550	1	Verriegelungsbolzen	Locking pin	D30x240
36	475 2677	1	Hydraulikschlauch	High-pressure hose	1SN08-2200 DKOL10/DKOL10-45°
37	475 9668	1	Rohr gebogen	Tube	10x2x332
38	575 2335	1	Hydraulikzylinder	Ram	EZ25/80 D16/170



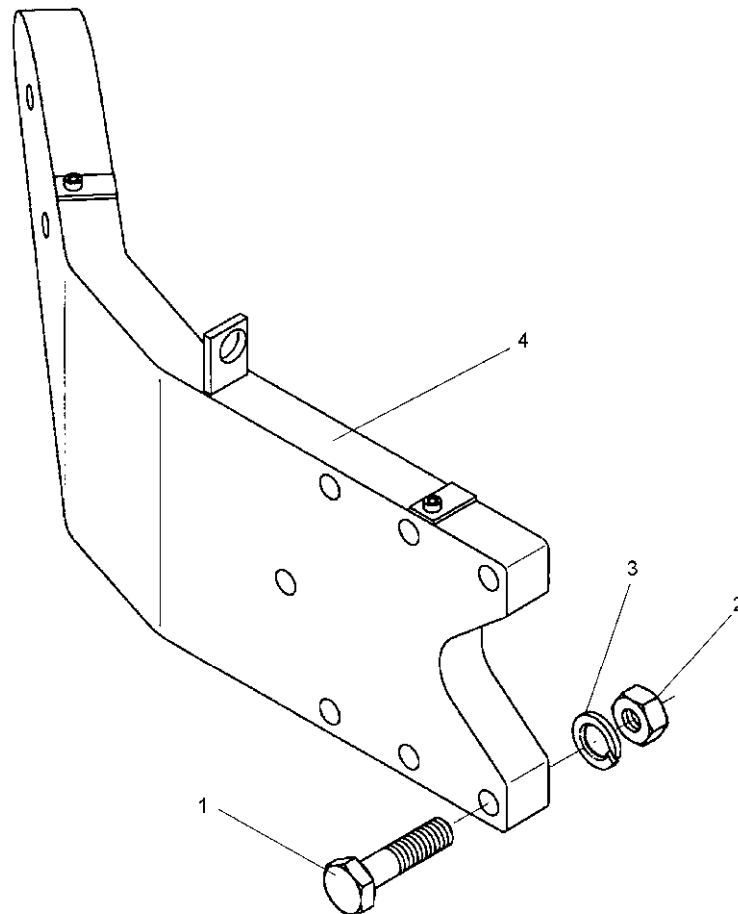
09.03

Pos.	Art.-Nr.	Stk.	Artikeltext / Description		Abmessung
1	301 0302	8	Flachkopfschraube DIN85	Flatheaded bolt	M6x25-4,6 Zn
2	301 3313	1	Sechskantschraube DIN933	Screw	M12x25-8.8
3	301 3701	1	Sechskantschraube DIN933	Screw	M16x35-12.9 A=max.3mm
4	301 4407	2	Sechskantschraube DIN931-A	Bolt	M20x100-8.8
5	303 0934	1	Sicherungsmutter	Selflocking nut	DIN985-NM12-8 Zn
6	303 0935	1	Sicherungsmutter	Selflocking nut	DIN985-NM16-8 Zn
7	303 0978	2	Sechskantmutter	Nut	M20 DIN934-8
8	305 6229	1	Scheibe	Washer	45x31x5
9	305 8861	1	Sicherungsring	Securing ring	25x2 DIN471 Zn
10	305 9888	2	Federring	Spring ring	20 DIN127-A
11	309 6072	1	Spannhülse	Expansion bush	8x40-DIN1481 Zn
12	309 6174	2	Spannhülse	Expansion bush	10x70-DIN1481
13	311 9565	2	Klappstift	Securing pin	4,5mm
14	313 2020	2	Bolzen mit Griff	Pin with grip	GB D20x143/165
15	313 2538	1	Bolzen mit Verdrehsicherung	Pin with stop	FN D25x136/173
16	317 3408	2	Einspannbuchse mit Preßsitz	Expansion bush	EG25/32x20
17	323 6349	1	Schmiernippel	Grease nipple	CM10x1 DIN71412-90°
18	329 8289	1	Druckfeder	Spring	5x37x138
19	329 8595	1	Zugfeder	Spring	7x35x437
20	375 2164	1	Schutzkappe rot	Cap	Bg.2
21	375 2716	1	SVK-Stecker	SVK-socket	NW8 M16x1,5
22	375 3990	1	Einschraubverschraubung	Nipple	x-GE 10-LM M18x1,5
23	375 4390	1	Winkel-Schottverschraubung	Angle union	x-WSV10-L M16x1,5
24	375 5100	2	Schneidring	Cutting ring	S 10 L WD
25	375 5300	2	Überwurfmutter	Union nut	10L M16x1,5
26	375 9961	8	Schellenkörper	Clamp	1/2x215 PP



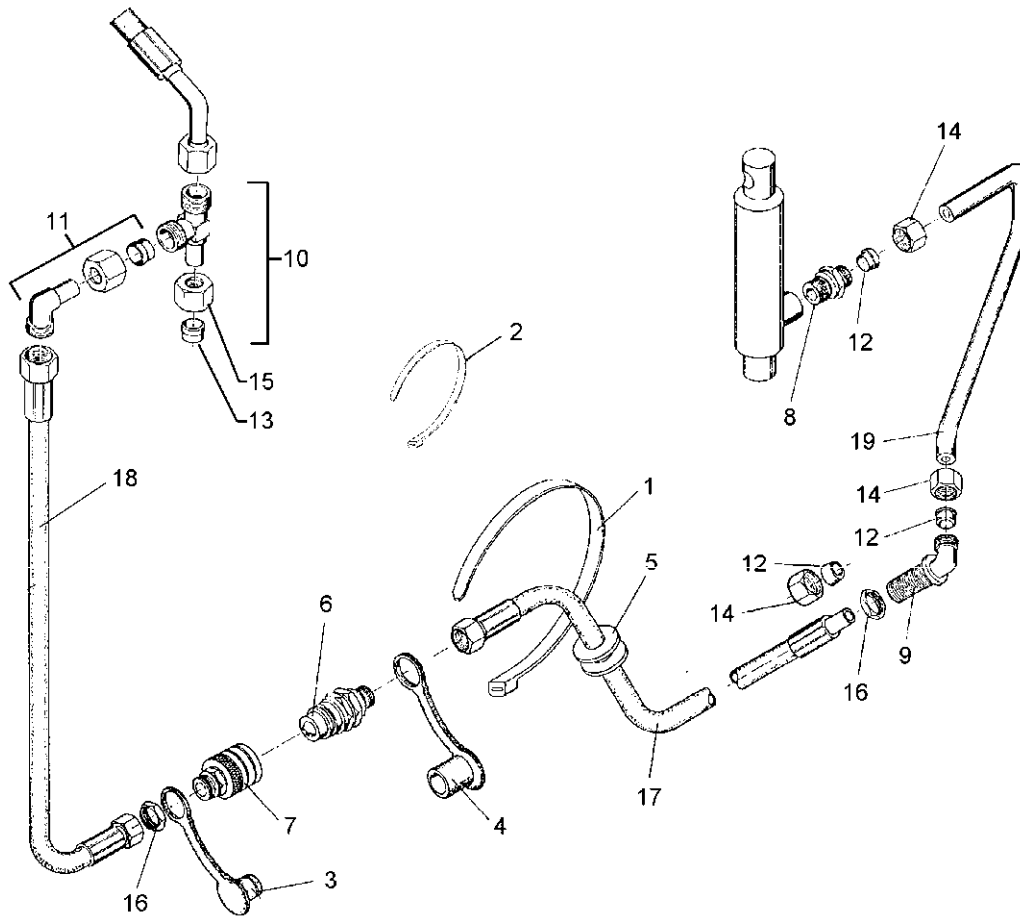
09.03

Pos.	Art.-Nr.	Stk.	Artikeltext / Description	Abmessung	
27	422 9514	1	Tragarm	Supporting arm	80x40x707 E2V
28	422 9515	1	Fangarm	Hook arm	80x30 E2V
29	422 9516	1	Hebel zur Zugfeder	Lever	10x93x140
30	422 9550	1	Verriegelungsbolzen	Locking pin	D30x240
31	475 2677	1	Hydraulikschlauch	High-pressure hose	1SN08-2200 DKOL10/DKOL10-45°
32	475 9668	1	Rohr gebogen	Tube	10x2x332
33	575 2335	1	Hydraulikzylinder	Ram	EZ25/80 D16/170



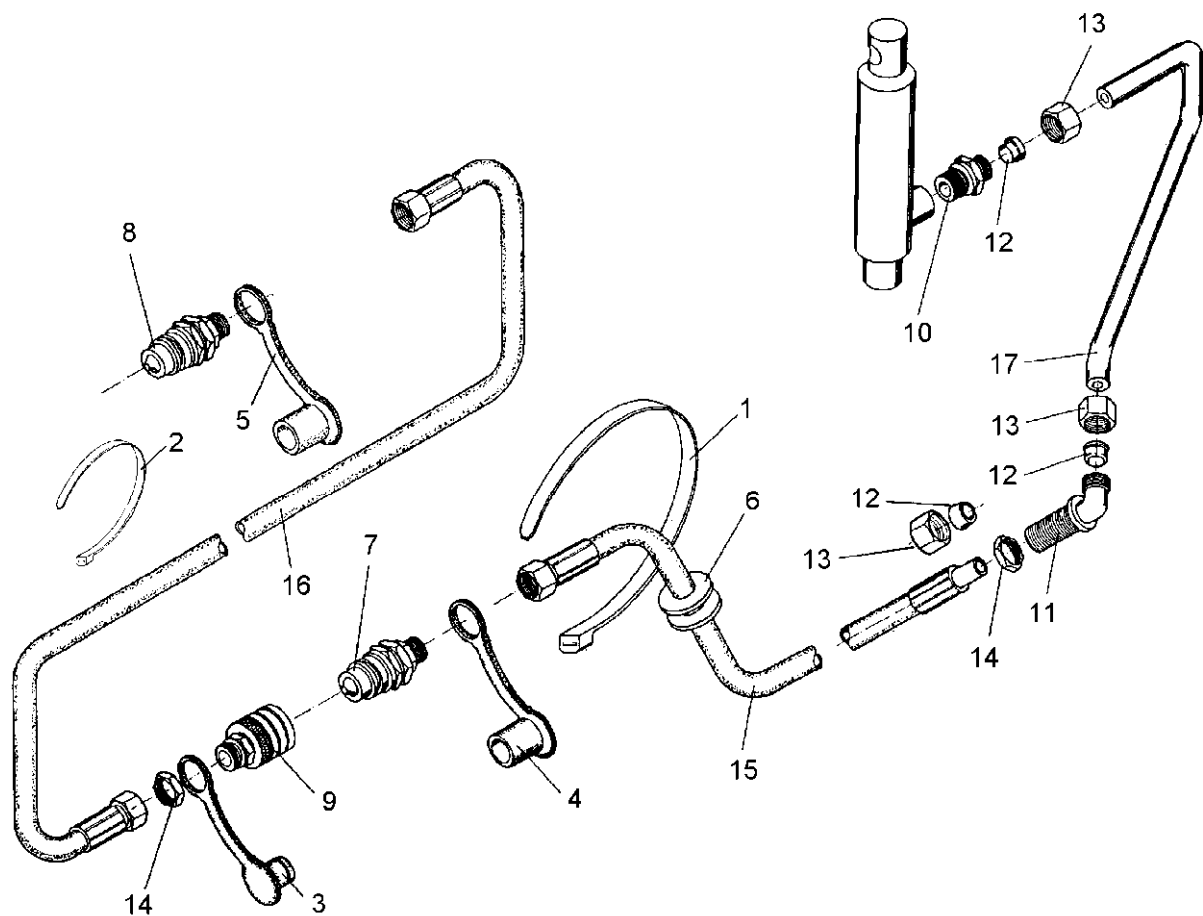
09.03

Pos.	Art.-Nr.	Stk.	Artikeltext / Description		Abmessung
1	301 5387	6	Sechskantschraube spz.	Bolt	M16x70-10.9
2	303 0976	6	Sechskantmutter	Nut	M16 DIN934-8
3	305 9887	6	Federring	Spring ring	16 DIN127
4	422 9522	1	Konsole zum Mitnehmerarm	Bracket	E7 D16/160x65



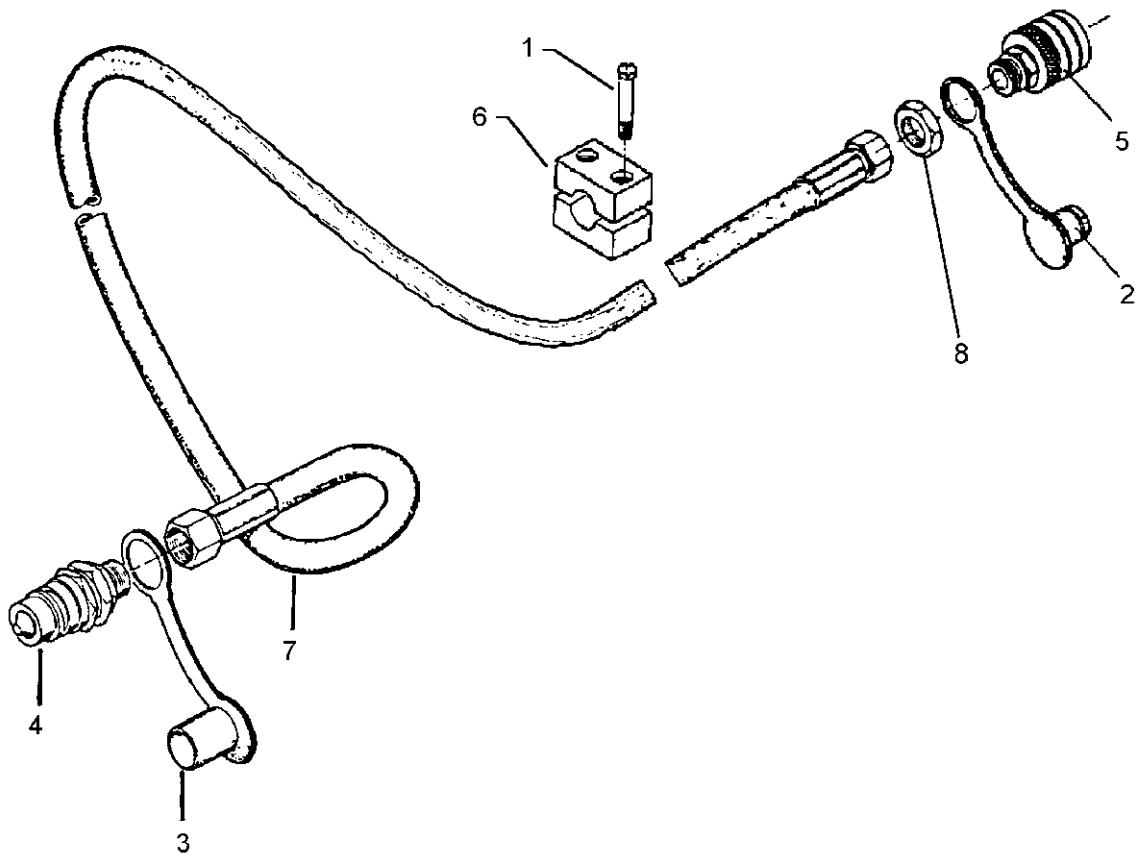
09.03

Pos.	Art.-Nr.	Stk.	Artikeltext / Description		Abmessung
1	325 1250	1	Kabelbinder	Plastic cable tape	7x360mm T150R
2	325 1325	1	Kabelbinder	Plastic cable tape	179x4mm T40R
3	375 2163	1	Staubstecker	Plastic male probe	NW 6
4	375 2164	1	Schutzkappe rot	Cap	Bg.2
5	375 2220	1	Rohrdurchführung	Pipe duct	D15/28 UC-2807
6	375 2716	1	SVK-Stecker	SVK-socket	NW8 M16x1,5
7	375 2730	1	SVK-Muffe	SVK-socket	BG 2 NW8 M16x1,5 Schott
8	375 3990	1	Einschraubverschraubung	Nipple	x-GE 10-LM M18x1,5
9	375 4390	1	Winkel-Schottverschraubung	Angle union	x-WSV10-L M16x1,5
10	375 4500	1	Einstellbare W-Verschraubung	Adjustable angle union	x-evW12-LM DKO24° M18x1,5
11	375 4550	1	Einstellbare L-Verschraubung	L-adjustable T-union	x-evL12-L DKO24° M18x1,5
12	375 5100	2	Schneidring	Cutting ring	S 10 L WD
13	375 5110	2	Schneidring	Cutting ring	12-L/S Zn WD
14	375 5300	2	Überwurfmutter	Union nut	10L M16x1,5
15	375 5310	2	Überwurfmutter	Union nut	12L M18x1,5 Zn
16	375 5698	3	Sechskantmutter	Nut	M16x1,5 SW22 Zn
17	475 2310	1	Hydraulikschlauch	High-pressure hose	1SN06-2300 R10-R10/45°
18	475 2671	1	Hydraulikschlauch	High-pressure hose	1SN06-2800 DKOL 45°
19	475 8840	1	Rohr gebogen	Tube	10x2x315



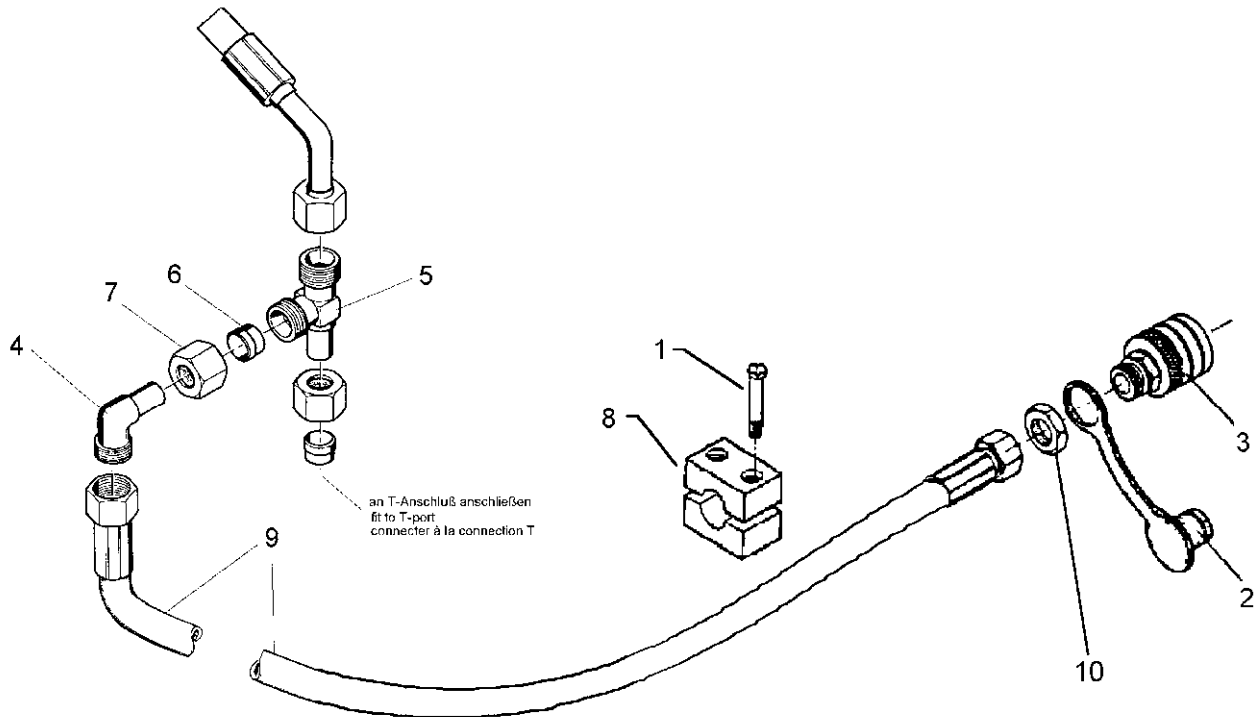
09.03

Pos.	Art.-Nr.	Stk.	Artikeltext / Description	Abmessung	
1	325 1250	1	Kabelbinder	Plastic cable tape	7x360mm T150R
2	325 1325	1	Kabelbinder	Plastic cable tape	179x4mm T40R
3	375 2163	1	Staubstecker	Plastic male probe	NW 6
4	375 2164	1	Schutzkappe rot	Cap	Bg.2
5	375 2122	1	Staubkappe, schwarz	Cap, black	D26,5 Bg.3
6	375 2220	1	Rohrdurchführung	Pipe duct	D15/28 UC-2807
7	375 2716	1	SVK-Stecker	SVK-socket	NW8 M16x1,5
8	375 2718	1	SVK-Stecker	SVK-socket	NW10-M18x1,5
9	375 2730	1	SVK-Muffe	SVK-socket	BG 2 NW8 M16x1,5 Schott
10	375 3990	1	Einschraubverschraubung	Nipple	x-GE 10-LM M18x1,5
11	375 4390	1	Winkel-Schottverschraubung	Angle union	x-WSV10-L M16x1,5
12	375 5100	4	Schneidring	Cutting ring	S 10 L WD
13	375 5300	5	Überwurfmutter	Union nut	10L M16x1,5
14	375 5698	2	Sechskantmutter	Nut	M16x1,5 SW22 Zn
15	475 2310	1	Hydraulikschlauch	High-pressure hose	1SN06-2300 R10-R10/45°
16	475 2672	1	Hydraulikschlauch	High-pressure hose	1SN06-3300 DKOL12/BES10-45°M+D
17	475 8840	1	Rohr gebogen	Tube	10x2x315



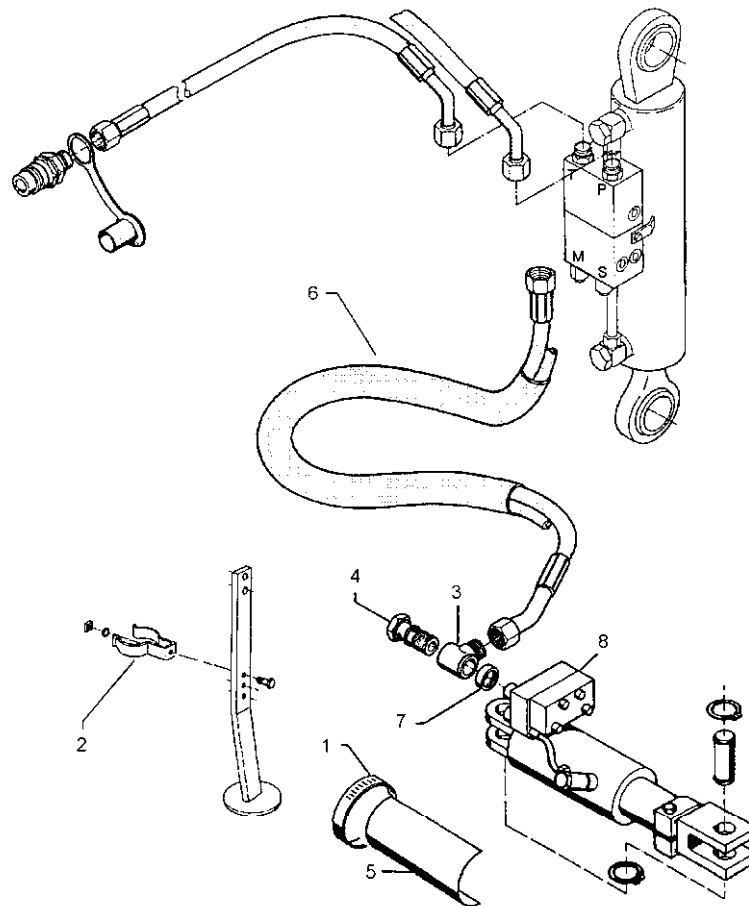
09.03

Pos.	Art.-Nr.	Stk.	Artikeltext / Description		Abmessung
1	301 0301	2	Flachkopfschraube DIN85	Flatheaded bolt	M6x20-4,6 Zn
2	375 2163	1	Staubstecker	Plastic male probe	NW 6
3	375 2166	1	Staubkappe, rot	Cap, red	D26,5
4	375 2718	1	SVK-Stecker	SVK-socket	NW10-M18x1,5
5	375 2730	1	SVK-Muffe	SVK-socket	BG 2 NW8 M16x1,5 Schott
6	375 9960	2	Schellenkörper	Clamp	1/2x112A PP
7	475 2678	1	Hydraulikschlauch	High-pressure hose	1SN06-4400 DKOL10/DKOL12
8	375 5698	1	Sechskantmutter	Nut	M16x1,5 SW22 Zn



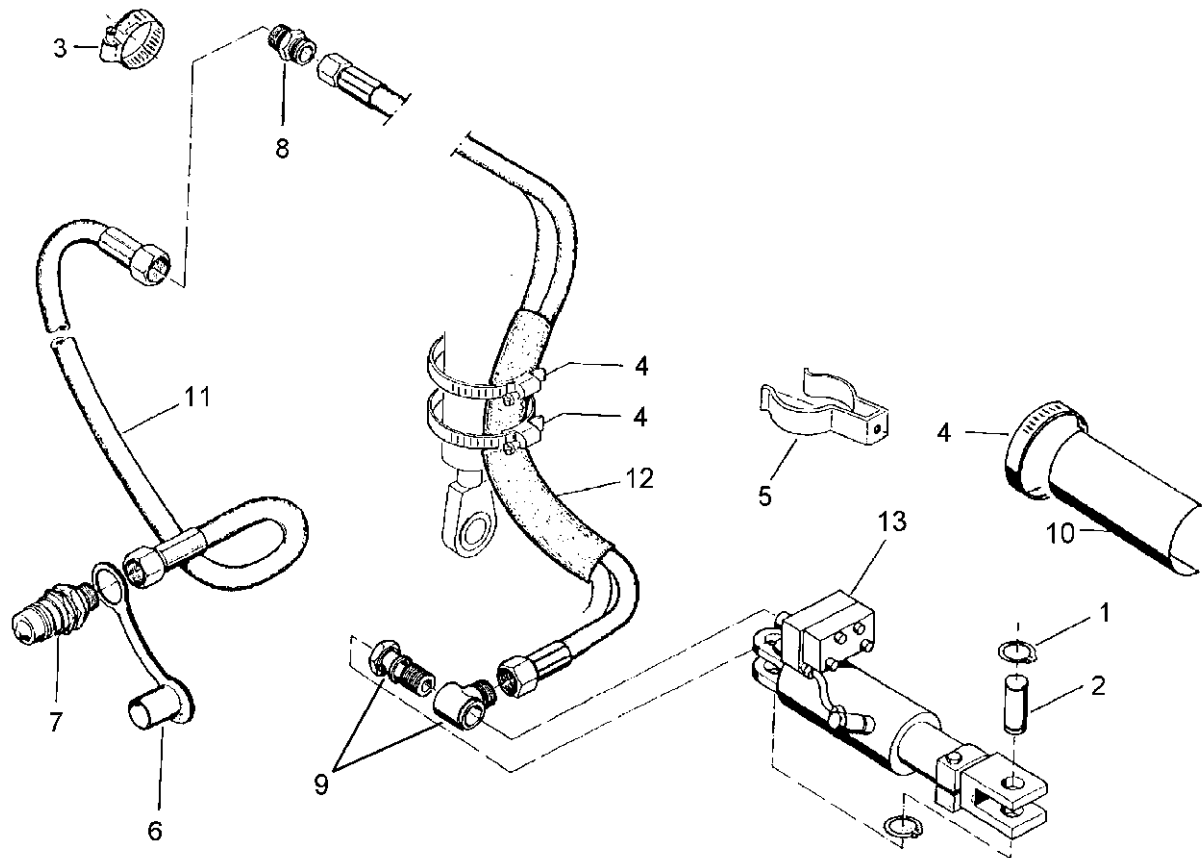
09.03

Pos.	Art.-Nr.	Stk.	Artikeltext / Description		Abmessung
1	301 0301	2	Flachkopfschraube DIN85	Flatheaded bolt	M6x20-4,6 Zn
2	375 2163	1	Staubstecker	Plastic male probe	NW 6
3	375 2730	1	SVK-Muffe	SVK-socket	BG 2 NW8 M16x1,5 Schott
4	375 4500	1	Einstellbare W-Verschraubung	Adjustable angle union	x-evW12-LM DKO24° M18x1,5
5	375 4550	1	Einstellbare L-Verschraubung	L-adjustable T-union	x-evL12-L DKO24° M18x1,5
6	375 5110	1	Schneidring	Cutting ring	12-L/S Zn WD
7	375 5310	1	Überwurfmutter	Union nut	12L M18x1,5 Zn
8	375 9960	2	Schellenkörper	Clamp	1/2x112A PP
9	475 2679	1	Hydraulikschlauch	High-pressure hose	1SN06-3200 DKOL10/12 MSS
10	375 5698	1	Sechskantmutter	Nut	M16x1,5 SW22 Zn



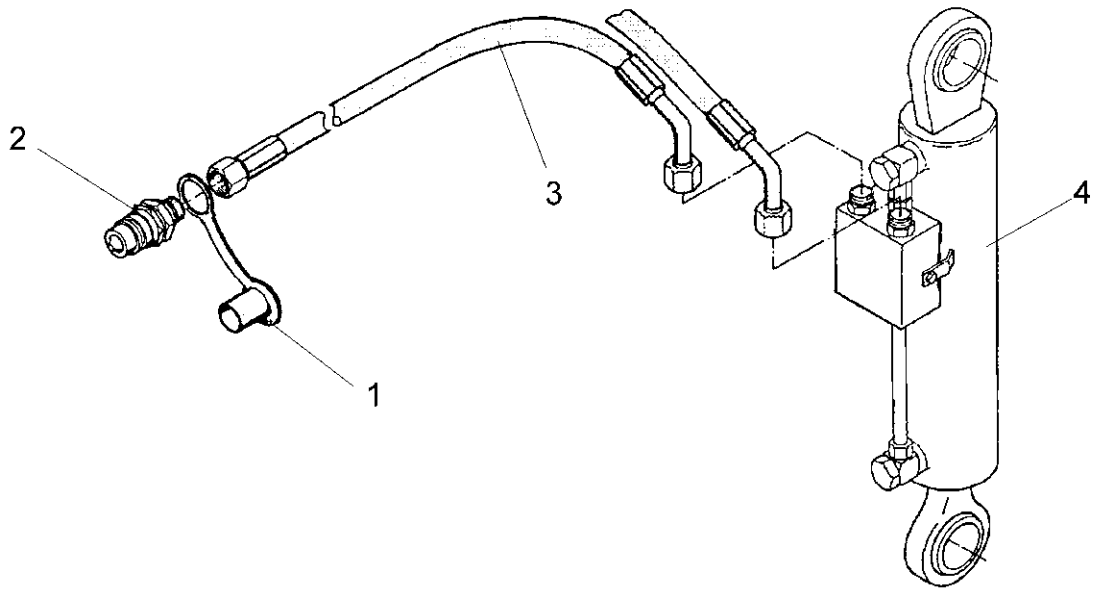
09.03

Pos.	Art.-Nr.	Stk.	Artikeltext / Description		Abmessung
1	325 1170	4	Schlauchselle	Hose clip	50-101 S 5600
2	329 1810	1	Flachformfeder	U-spring	40x4x360-D95
3	375 4310	2	Schwenkverschraubung	Union, swivel	x-SWVE12-LM M16x1,5
4	375 5510	2	Hohlschraube	Banjo bolt	M16x1,5-SWVE12LM
5	470 5000	1	Schutzblech	Guard	250x1,5x250 R47,5
6	475 2782	1	Schlauchpaket	Hose-assembly	2x1SN08-1600 1x45°
7	575 2173	1	Drosselrückschlagventil	Throttle nonreturn valve	D14,3/1,1
8	575 2419	1	Einschwenkzylinder	Swing-in ram	DZ80/40/100-555-B



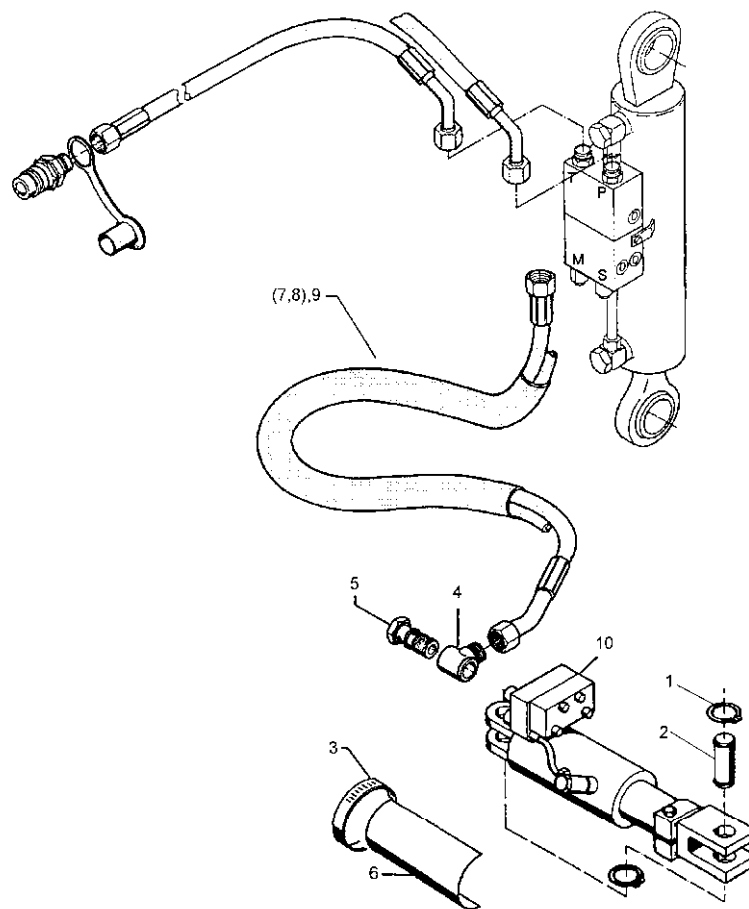
09.03

Pos.	Art.-Nr.	Stk.	Artikeltext / Description		Abmessung
1	305 8867	4	Sicherungsring	Securing ring	30x2 DIN471 Zn
2	313 7802	2	Bolzen	Pin	KN D30/35x63/80 Zn
3	325 1155	2	Schlauchschelle	Hose clip	25/40
4	325 1170	3	Schlauchschelle	Hose clip	50-101 S 5600
5	329 1810	1	Flachformfeder	U-spring	40x4x360-D95
6	375 2120	2	Staubkappe, grün	Cap	D26,5 Bg.3
7	375 2718	2	SVK-Stecker	SVK-socket	NW10-M18x1,5
8	375 4110	2	Gerade Verschraubung	Nipple	G12-L M18x1,5
9	375 4310	2	Schwenkverschraubung	Union, swivel	x-SWVE12-LM M16x1,5
10	470 5001	1	Schutzblech	Guard	D95 180x1,5x150
11	475 2616	2	Hydraulikschlauch	High-pressure hose	2SN10-1500 DKOL12/DKOL12
12	475 2780	1	Schlauchpaket	Hose-assembly	NW8 2x1250 MSS
13	575 2419	1	Einschwenkzylinder	Swing-in ram	DZ80/40/100-555-B



09.03

Pos.	Art.-Nr.	Stk.	Artikeltext / Description		Abmessung
1	375 2166	2	Staubkappe, rot	Cap, red	D26,5
2	375 2718	2	SVK-Stecker	SVK-socket	NW10-M18x1,5
3	475 2617	2	Hydraulikschlauch	High-pressure hose	2SN10-1250
4	575 2490	1	Umschaltzylinder	Change over ram	DKOL12/DKOL12-45° DZ70/40-240 IV-A



09.03

Pos.	Art.-Nr.	Stk.	Artikeltext / Description		Abmessung
1	305 8867	4	Sicherungsring	Securing ring	30x2 DIN471 Zn
2	313 7802	2	Bolzen	Pin	KN D30/35x63/80 Zn
3	325 1170	2	Schlauchschelle	Hose clip	50-101 S 5600
4	375 4310	2	Schwenkverschraubung	Union, swivel	x-SWVE12-LM M16x1,5
5	375 5510	2	Hohlschraube	Banjo bolt	M16x1,5-SWVE12LM
6	470 5000	1	Schutzblech	Guard	250x1,5x250 R47,5
7	475 2701	1	Schlauchpaket mit Feder	Hose-assembly	2x1SN08-1250
8	475 2780	1	Schlauchpaket	Hose-assembly	NW8 2x1250 MSS
9	475 2782	1	Schlauchpaket	Hose-assembly	2x1SN08-1600 1x45°
10	575 2419	1	Einschwenkzylinder	Swing-in ram	DZ80/40/100-555-B