



Ersatzteilliste

Parts list

Drillmaschinen

Seed drills

Eurodrill 400-37

Art.-Nr.: 175 1716

06.00

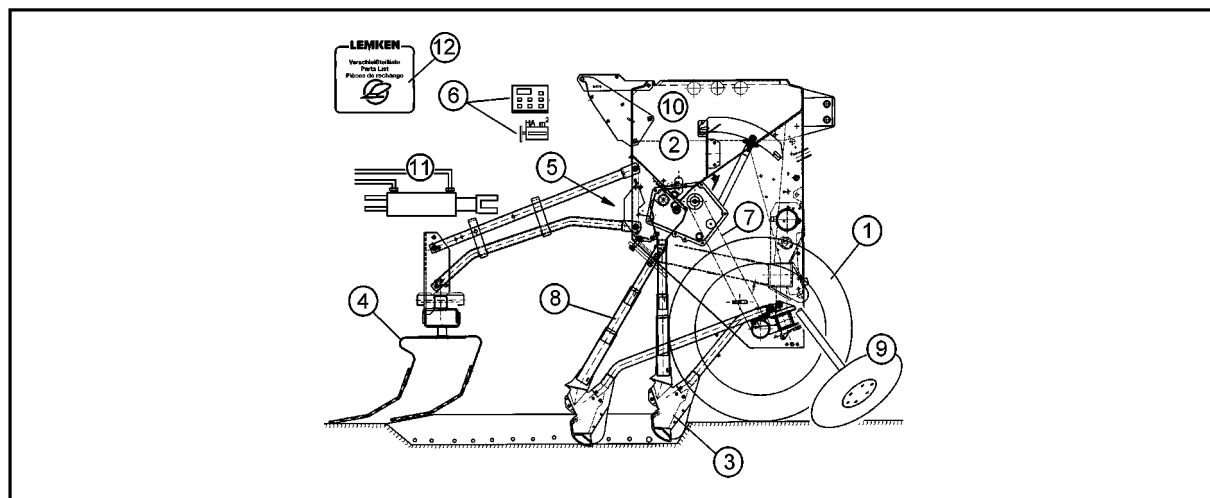
LEMKEN GmbH & Co. KG

Weseler Straße 5, D-46519 Alpen / Postfach 11 60, D-46515 Alpen

Telefon (0 28 02) 81-0, Telex 8 12 838, Telefax (0 28 02) 81-220

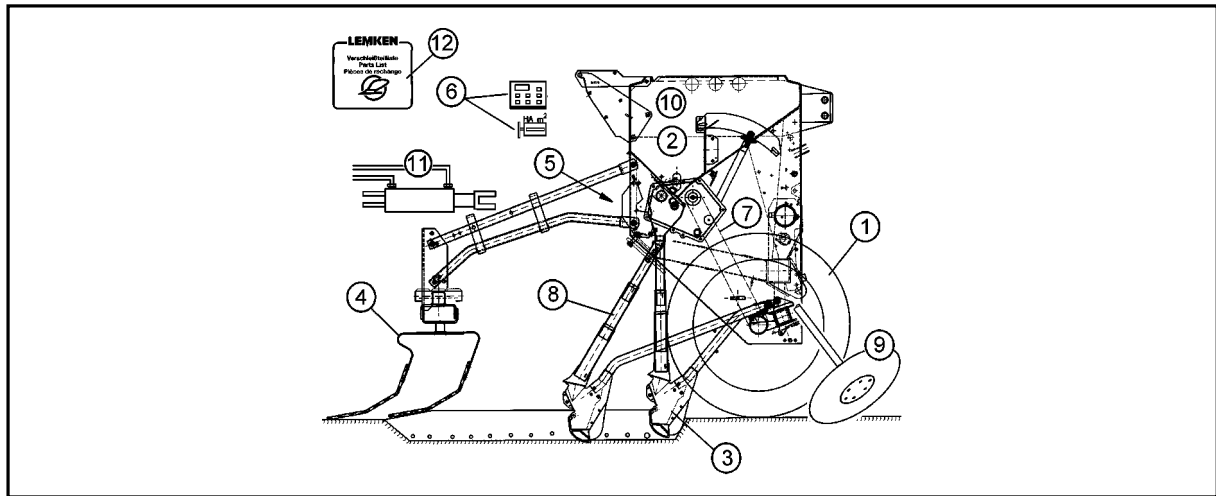
eMail: lemken@lemken.com, Internet: <http://www.lemken.com>

Eurodrill 400-37

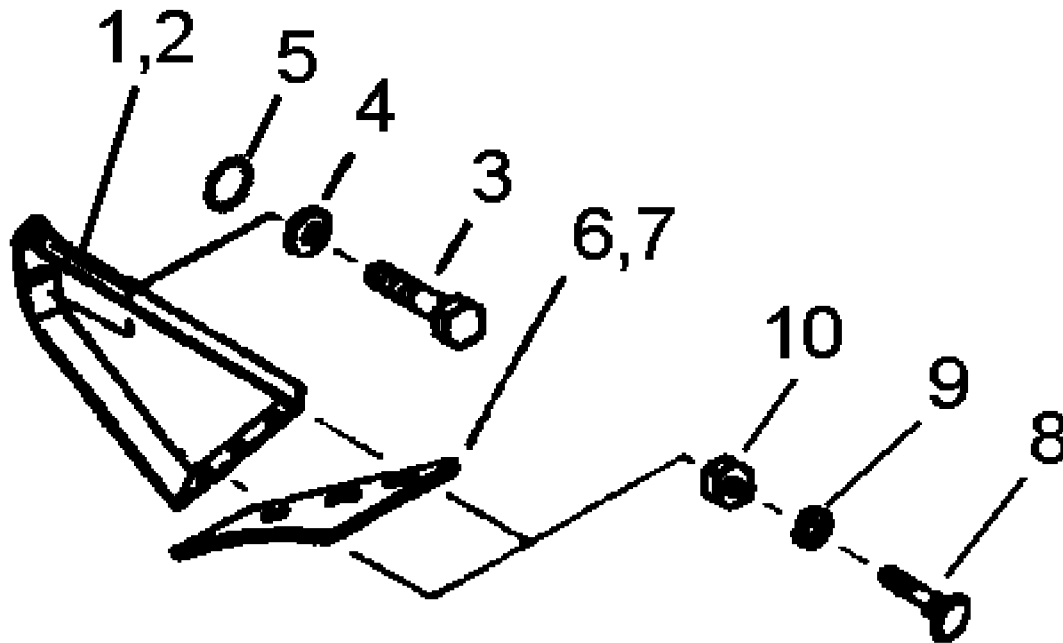


Pos	Art.-Nr.	Artikeltext / Description	Abmessung	Seite	
1	681 2803	Radabstreifer	Wheel scrapers	10.0/75-15.3	4
1	681 2805	Radabstreifer	Wheel scrapers	Eurodrill	5
2	581 2998	Ablaufkeil	Wedge	EuroDrill/DKA	6
2	681 4124	Grasrührwerk	Gras agitator	4,00m	7
3	657 2660	Spurlockerer	Track scraper	26/92	8
3	681 1226	Tiefenführungsrolle	Depth guiding roller	EuroDrill	9
3	681 1230	Tiefenführungshalter	Depth guiding holder	EuroDrill	10
3	681 7016	Säschar kurz	Coulter, short	-	11
3	681 7018	Säschar lang	Coulter, long	-	12
3	681 7026	Säschar lang	Coulter, long	RE 65-GEK	13
3	681 7027	Säschar lang	Coulter, long	LI 65-GEK	14
3	681 7028	Säschar kurz	Coulter, short	RE 95-GEK	15
3	681 7029	Säschar kurz	Coulter, short	LI 95-GEK	16
3	681 7062	Außenschar	Outer coulter	RE	17
3	681 7063	Außenschar	Outer coulter	LI	18
3	681 8101	Säbelschar aufsteckbar	Sword coulter	-	19
3	681 8111	Tiefenführungskufe	Depth guiding skit	-	20
4	681 5185	Einzelstriegel	Single harrow	RE+LI	21
5	555 2703	Zusatzschaltung	Additional switch	2-R	22
5	681 8520	Sämechanismus	Seeding mechanism	-	23
6	573 4405	Monitor	Monitor	LH1600	24
6	573 4408	Sammelbox	Collecting box	-	25
6	573 4426	Kabel G Schlepperanschluß	Cable G tractor connection	2x3000lg.	26
6	573 8048	Halter zum Monitor	Holder	LH1600	27
6	673 4405	Monitor	Monitor	-	28
6	673 4408	Sammelbox	Collecting box	-	29
6	673 5010	Elektronik-Bausatz	Electrical tramline switch	LH1600	30
6	681 1238	Hektarzähler	Hectare counter	EuroDrill DKA	31
6	699 0816	Kabelsätze		DKA / EuroDrill >Nr.263138	32
7	655 9301	Getriebe-Antrieb	Gear box drive	-	33 .. 34
7	681 1266	Fernbedienung	Remote control	6,00m	35
7	681 1268	Fernbedienung	Remote control	8,00m	36
8	681 8602	Saatrohr lang + Faltenbälge	Seeding pipe, long	-	37
8	681 8603	Saatrohr lang + Faltenbälge	Seeding pipe, long	A	38
9	682 1234	Spuranreißer	Track marker	Eurodrill 400	39 .. 40

Eurodrill 400-37

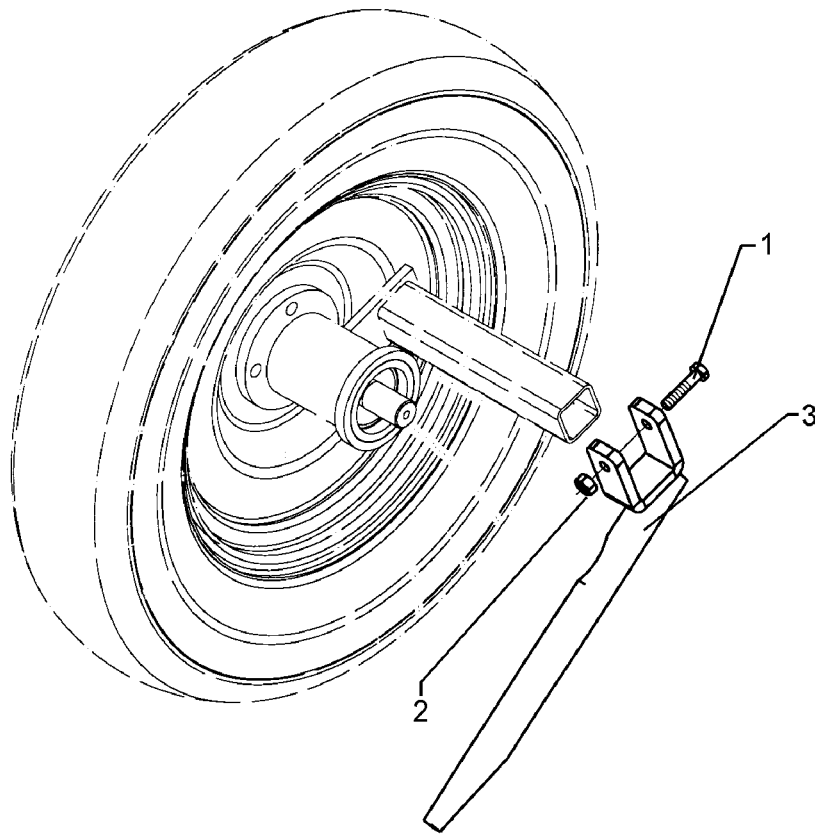


Pos	Art.-Nr.	Artikeltext / Description	Abmessung	Seite
10	581 1147	Füllstandsanzeiger	EuroDrill DKA	41
10	581 8460	Säwellenlager	-	42
12	699 0814	Verschleißteile	EuroDrill	43 .. 45



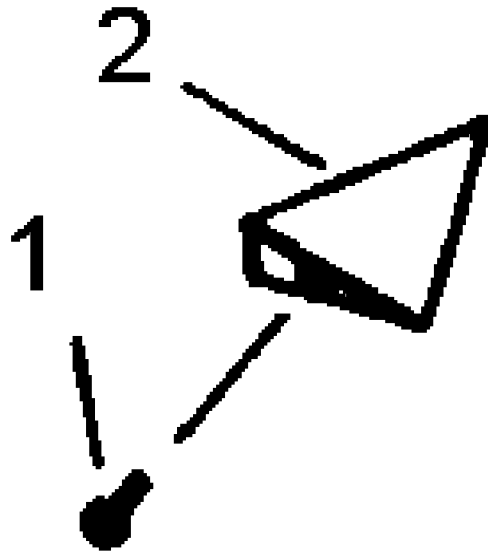
06.00

Pos.	Art.-Nr.	Stk.	Artikeltext / Description		Abmessung
1	481 2802	1	Halter zum Abstreifer	Holder	RE
2	481 2803	1	Halter zum Abstreifer	Holder	LI
3	301 3199	4	Sechskantschraube DIN933	Screw	M10x20-8.8 Zn
4	305 6110	2	Scheibe	Washer	11/20x2,5 DIN1441-St Zn
5	305 6976	2	Scheibe	Washer	R11/34x3 DIN440-St Zn
6	349 2055	1	Abstreifer zum Rad	Scraper	LI 10.0/75 4x160x352
7	349 2054	1	Abstreifer zum Rad	Scraper	RE 10.0/75 4x160x352
8	301 6750	6	Sechskantschraube DIN933	Screw	M8x20-8.8 Zn
9	305 9898	6	Federring	Spring ring	8 DIN127 Zn
10	305 6124	6	Scheibe	Washer	8,4/25x2 DIN9021-St Zn



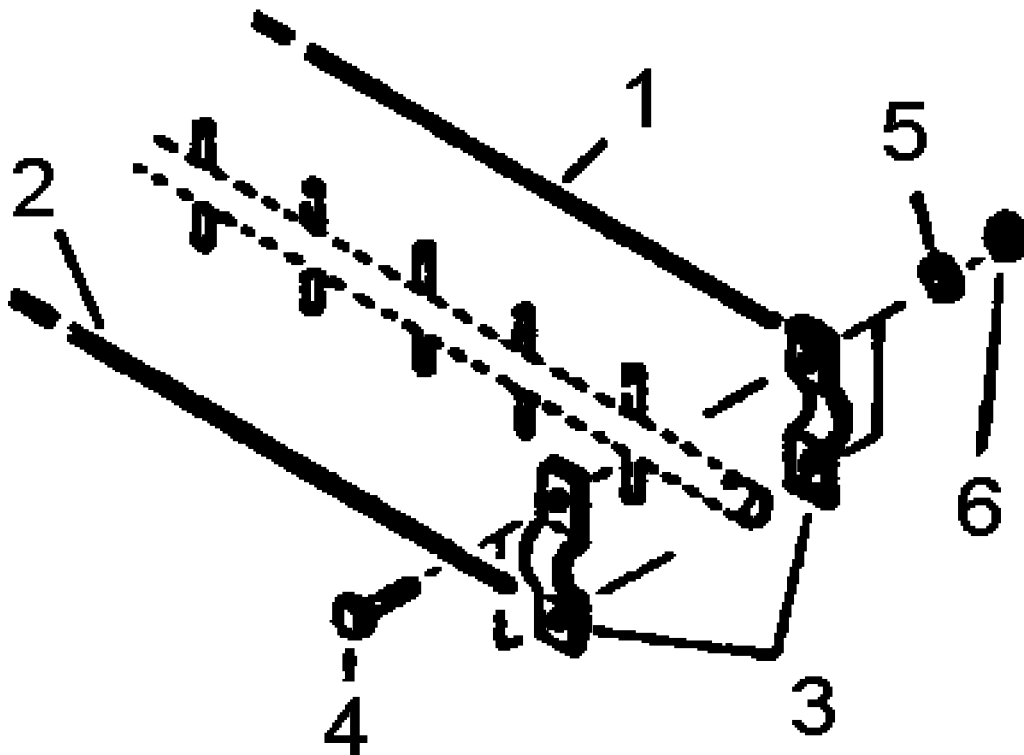
06.00

Pos.	Art.-Nr.	Stk.	Artikeltext / Description		Abmessung
1	301 3457	2	Sechskantschraube DIN931-A	Bolt	M12x90-8.8 Zn
2	303 0934	2	Sicherungsmutter	Selflocking nut	DIN985-NM12-8 Zn
3	349 2056	2	Abstreifer zum Rad	Scraper	50x50-10x450



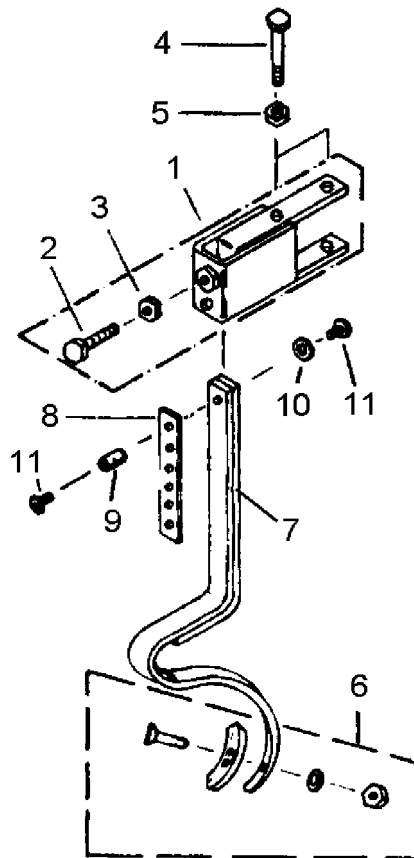
06.00

Pos.	Art.-Nr.	Stk.	Artikeltext / Description	Abmessung
1	301 0570	1	Spanplattenschraube	Wood screw
2	481 2998	1	Ablaufkeil schwarz	Wedge, black
				4,5x16 PAN-HEAD EuroDrill



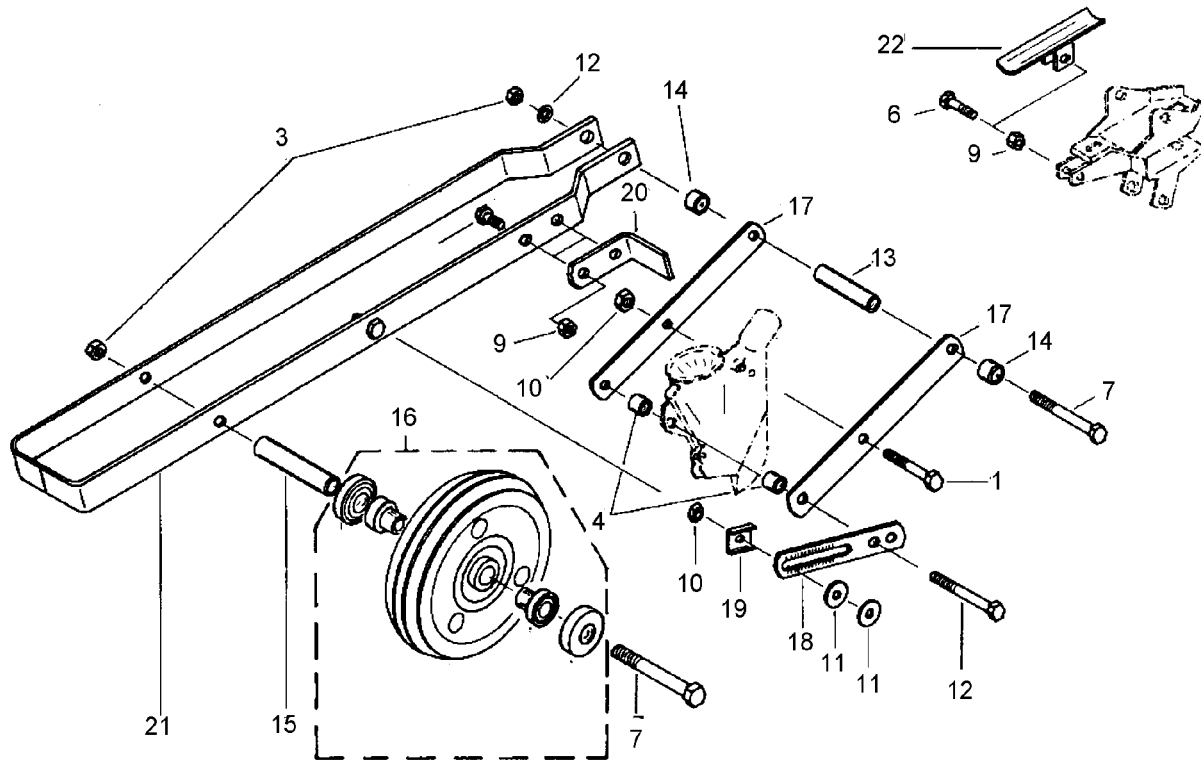
06.00

Pos.	Art.-Nr.	Stk.	Artikeltext / Description		Abmessung
1	481 4120	2	Draht	Wire	3x770
2	481 4121	6	Draht	Wire	3x880
3	481 4115	16	Bügel zur Rührwelle	Clamp	20x4x62 R15
4	301 3004	16	Sechskantschraube DIN933	Screw	M6x20-8.8 Zn
5	305 9896	16	Federring	Spring ring	6 DIN127 Zn
6	303 1009	16	Sechskantmutter	Nut	M6 DIN934-8 Zn



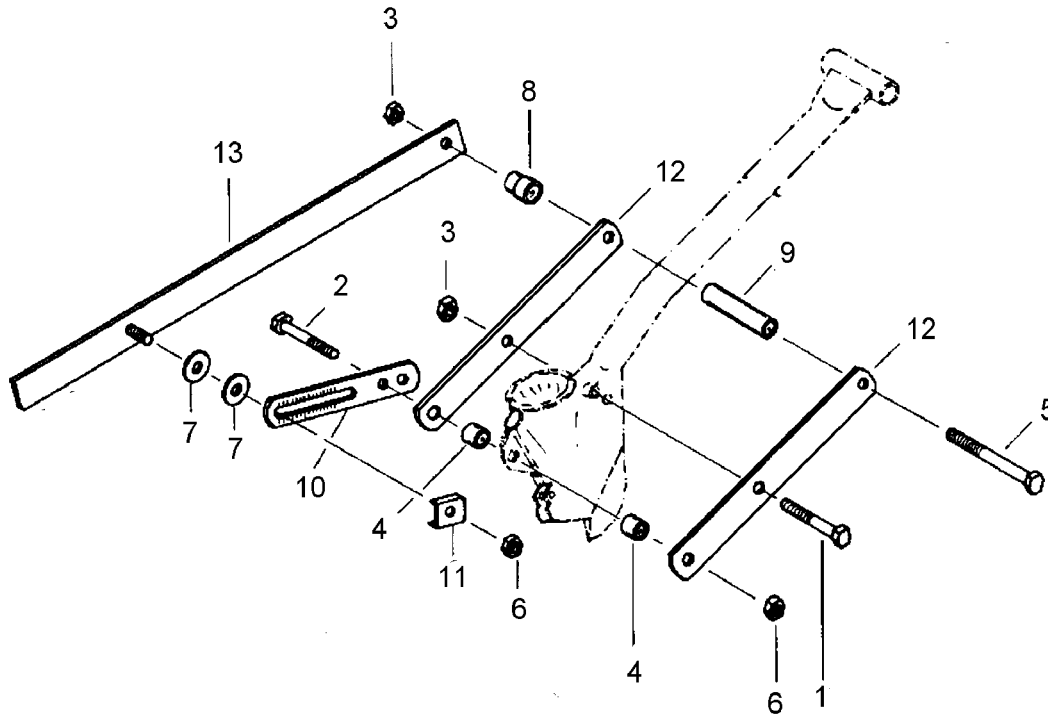
06.00

Pos.	Art.-Nr.	Stk.	Artikeltext / Description	Abmessung	
1	457 2660	1	Halter für Spurlockerer	Holder	26/92
2	301 5406	1	Sechskantschraube DIN933	Screw	M16x50-8.8 Zn
3	303 1015	1	Sechskantmutter	Nut	M16 DIN934-8 Zn
4	301 4057	2	Sechskantschraube DIN931-A	Bolt	M16x130-8.8 Zn
5	303 1015	2	Sechskantmutter	Nut	M16 DIN934-8 Zn
6	353 8650	1	Spurlockerer mit Schar	Track scraper	-
7	353 8652	1	Hilfsfeder	Spring	40x10
8	457 2661	1	Flacheisen	Flat steel	30x3x290 1xD13 10xD17
9	303 6590	1	Rundmutter Zn	Nut	D11x20-M8
10	305 8574	1	Scheibe	Washer	8,5/30x1,5 St-Zn
11	301 2346	2	Linsenflanschschaube Innen6kt	Screw	M8x10-10.9



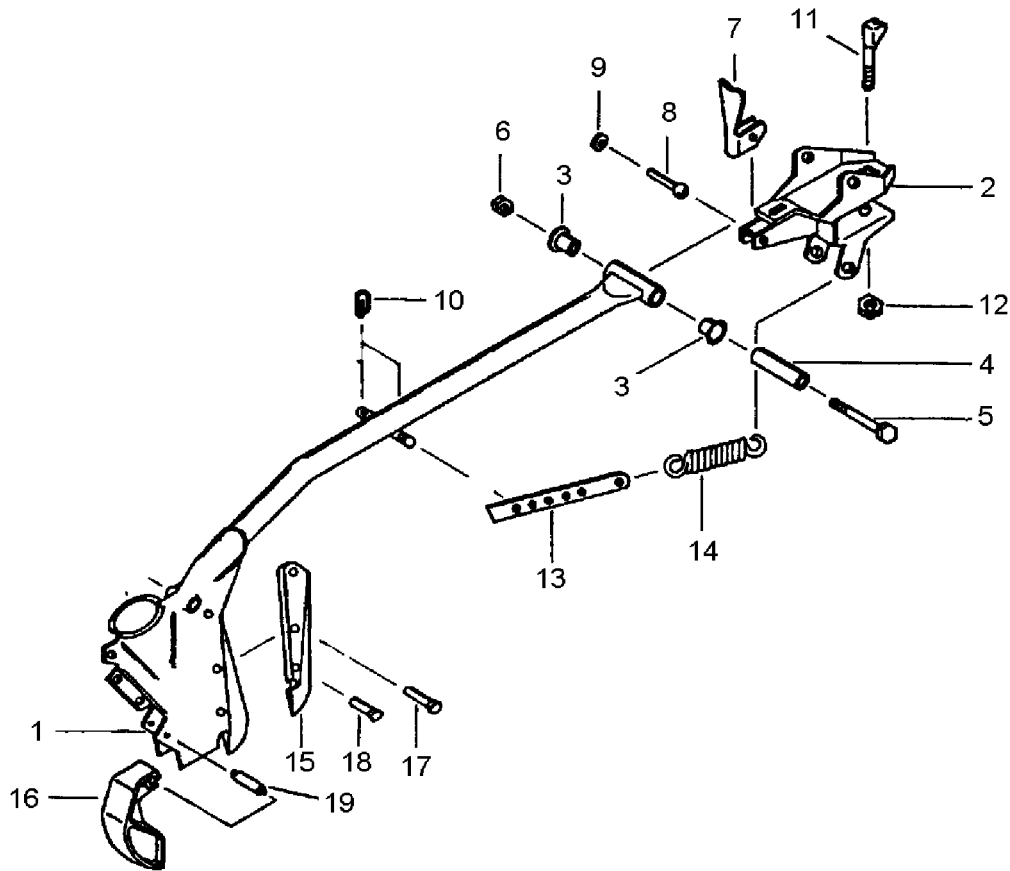
06.00

Pos.	Art.-Nr.	Stk.	Artikeltext / Description	Abmessung	
1	301 3254	1	Sechskantschraube DIN931-A	Bolt	M10x65-8.8 Zn
2	301 3265	1	Sechskantschraube DIN931-A	Bolt	M10x75-8.8 Zn
3	303 0933	2	Sicherungsmutter	Selflocking nut	DIN985-NM10-8 Zn
4	317 7602	2	Distanzhülse	Distance bush	D15x2,2x21,5 Zn
5	301 1123	2	Flachrundschaube DIN603	Bolt, cup square head	M8x20-4.6 Zn
6	301 3067	1	Sechskantschraube DIN931-A	Bolt	M8x35-8.8 Zn
7	301 3260	1	Sechskantschraube DIN931-A	Bolt	M10x85-8.8 Zn
8	301 3270	1	Sechskantschraube DIN931-A	Bolt	M10x110-8.8 Zn
9	303 0932	3	Sicherungsmutter	Selflocking nut	DIN985-NM8-8 Zn
10	303 0933	3	Sicherungsmutter	Selflocking nut	DIN985-NM10-8 Zn
11	305 6137	2	Scheibe	Washer	13/25x3 DIN1441-St Zn
12	305 8696	2	Scheibe	Washer	A10,5 DIN125-St Zn
13	317 7601	1	Distanzhülse	Distance bush	D15x2,2x46 Zn
14	317 7605	2	Distanzbuchse	Distance bush	D15x2,2x6 Zn
15	317 7606	1	Buchse	Bush	D20/10,5x87
16	357 6010	1	Farmflex-Reifen	Farmflex-wheel	280x65
17	481 1133	2	Flacheisen	Flat steel	25x5x251
18	481 1125	1	Flach	Flat steel	25x5x136
19	481 1126	1	Bügel	Clamp	Bl.2x22x36 U26,3
20	481 1132	1	Flacheisen gebogen	Flat steel	25x5x138 90°
21	481 1226	1	Radgabel	Wheel fork	EuroDrill
22	481 1234	1	Klappe	Flap	EuroDrill



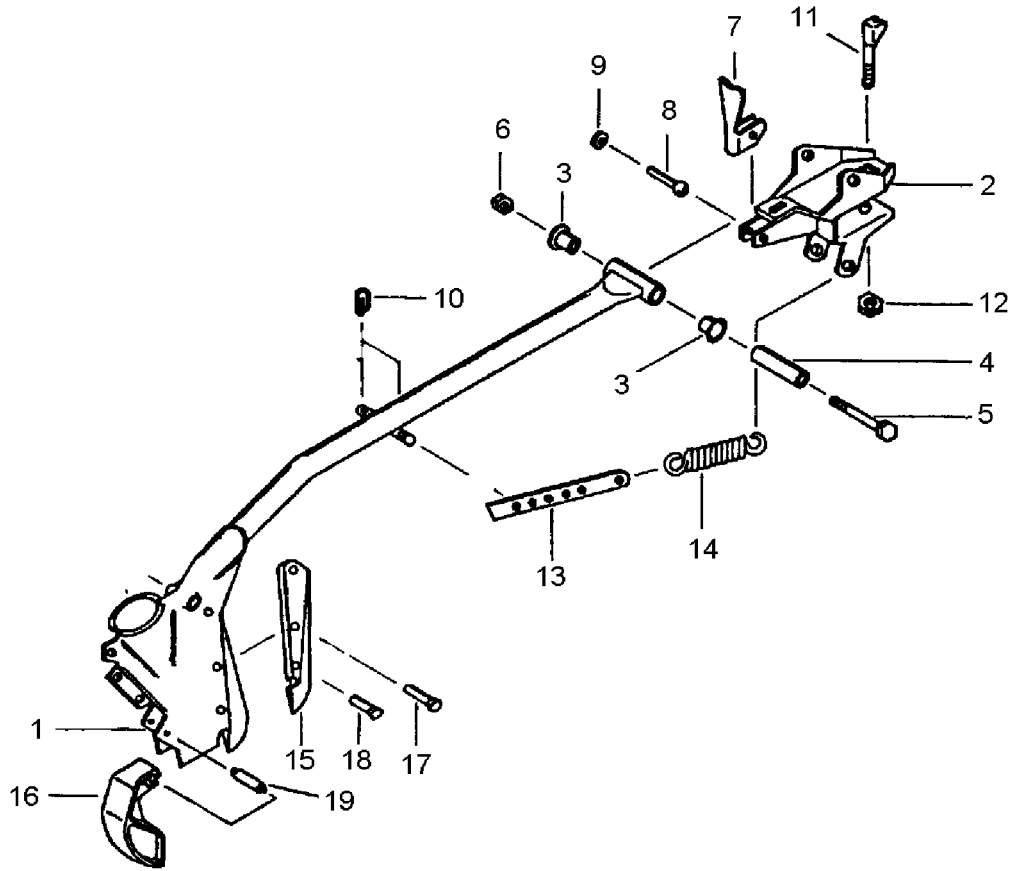
06.00

Pos.	Art.-Nr.	Stk.	Artikeltext / Description		Abmessung
1	301 3254	1	Sechskantschraube DIN931-A	Bolt	M10x65-8.8 Zn
2	301 3265	1	Sechskantschraube DIN931-A	Bolt	M10x75-8.8 Zn
3	303 0933	2	Sicherungsmutter	Selflocking nut	DIN985-NM10-8 Zn
4	317 7602	2	Distanzhülse	Distance bush	D15x2,2x21,5 Zn
5	301 3261	1	Sechskantschraube DIN931-A	Bolt	M10x90-8.8 Zn
6	303 0933	2	Sicherungsmutter	Selflocking nut	DIN985-NM10-8 Zn
7	305 6137	2	Scheibe	Washer	13/25x3 DIN1441-St Zn
8	317 7600	1	Distanzbuchse	Distance bush	D16x2,5x20 Zn
9	317 7601	1	Distanzhülse	Distance bush	D15x2,2x46 Zn
10	481 1125	1	Flach	Flat steel	25x5x136
11	481 1126	1	Bügel	Clamp	Bl.2x22x36 U26,3
12	481 1133	2	Flacheisen	Flat steel	25x5x251
13	481 1230	1	Halter	Holder	EuroDrill



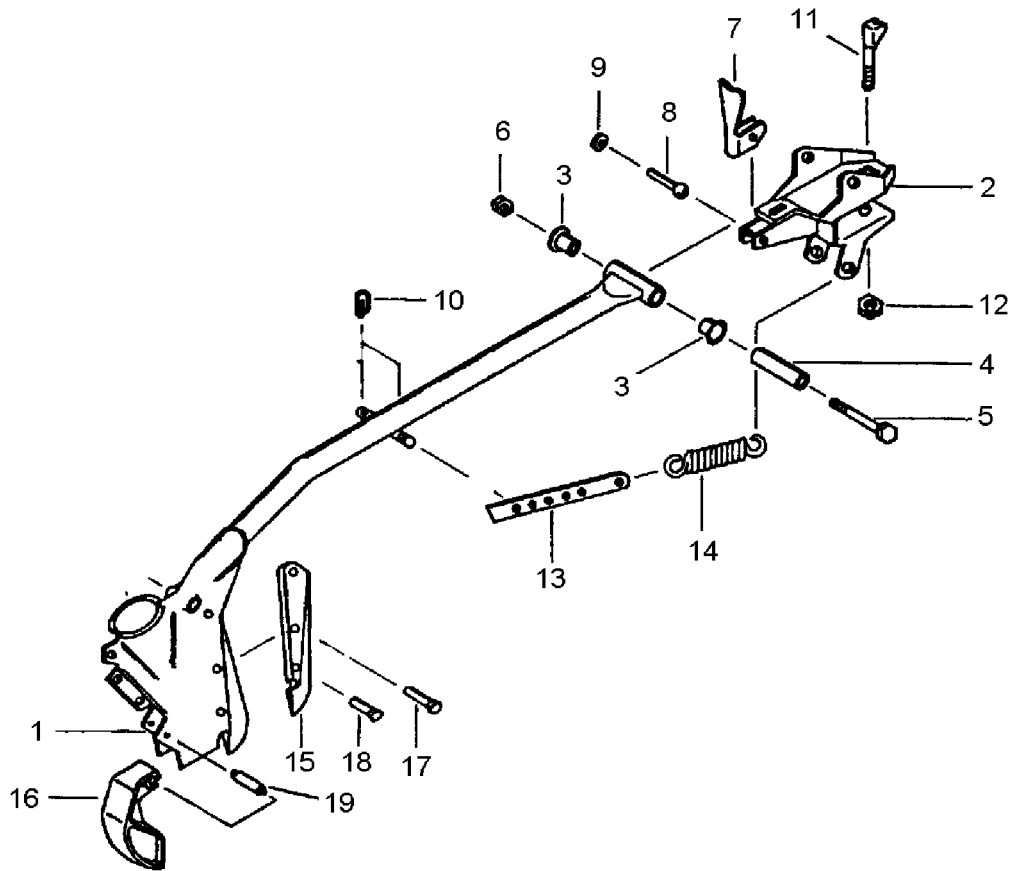
06.00

Pos.	Art.-Nr.	Stk.	Artikeltext / Description	Abmessung	
1	481 7016	1	Säschar kurz	Coulter, short	-
2	481 6901	1	Scharklaue kurz	Coulter claw	K
3	317 9450	2	Bundbuchse	Bush	15/17x17
4	317 7580	1	Distanzrohr	Distance tube	15x2,2x72,5
5	301 3261	1	Sechskantschraube DIN931-A	Bolt	M10x90-8.8 Zn
6	303 0933	1	Sicherungsmutter	Selflocking nut	DIN985-NM10-8 Zn
7	481 6881	1	Klappe	Flap	4mm
8	315 8024	1	Niet	Rivet	8x30 DIN660-St
9	305 9501	1	Schnellbefestigung	Quick fastening device	8mm
10	311 8650	1	Federsplint	Spring cotter pin	D2 Zn
11	301 9620	1	Klemmschraube	Clamping bolt	M14 Zn
12	303 0941	1	Sicherungsmutter	Selflocking nut	DIN985-NM14-8 Zn
13	481 6920	1	Griff	Handle	20x3x190 Zn
14	329 8541	1	Zugfeder	Spring	3,6x36,4x114 Zn
15	337 8100	1	Scharspitze zum Scharfuß	Point	EuroDrill
16	481 8530	1	Klappe	Flap	rot
17	315 8040	1	Niet	Rivet	5x22 DIN661-St
18	315 8041	1	Niet	Rivet	5x30 DIN661-St
19	315 8401	1	Nietbolzen	Rivet pin	D8/4,8x28,5



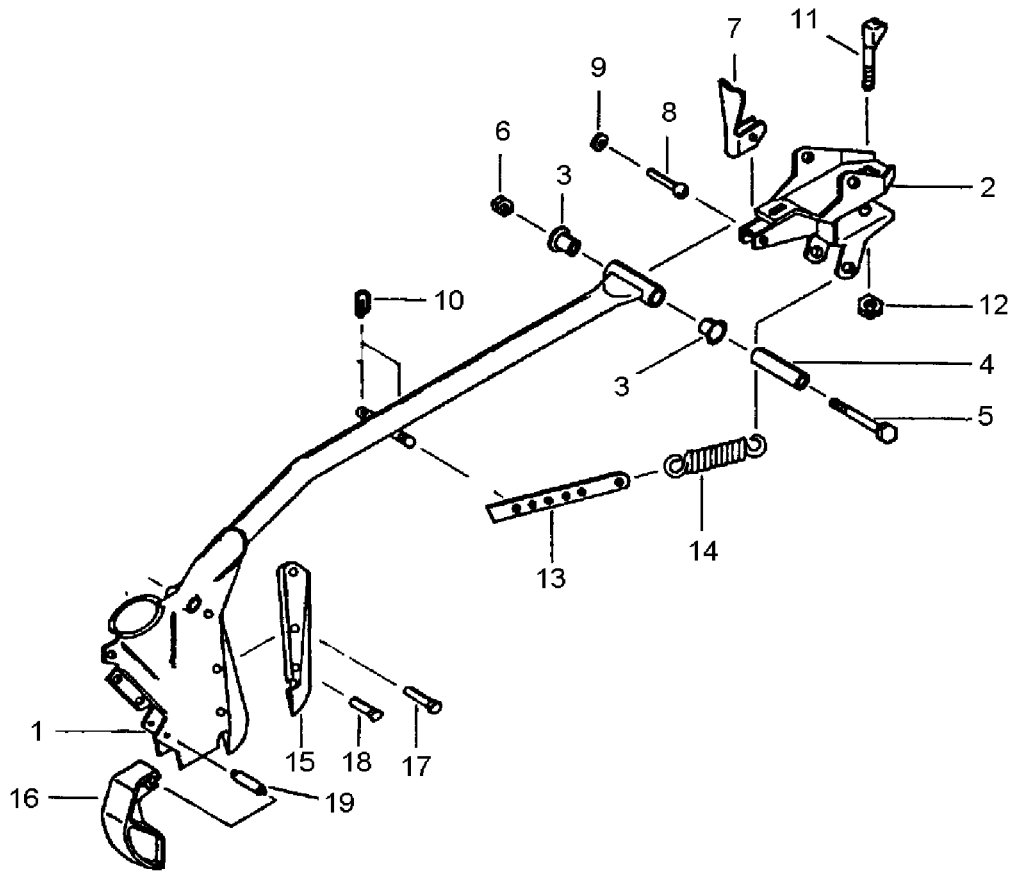
06.00

Pos.	Art.-Nr.	Stk.	Artikeltext / Description	Abmessung	
1	481 7018	1	Säschar lang	Coulter, long	-
2	481 6902	1	Scharklaue lang	Coulter claw	L
3	317 9450	2	Bundbuchse	Bush	15/17x17
4	317 7580	1	Distanzrohr	Distance tube	15x2,2x72,5
5	301 3261	1	Sechskantschraube DIN931-A	Bolt	M10x90-8.8 Zn
6	303 0933	1	Sicherungsmutter	Selflocking nut	DIN985-NM10-8 Zn
7	481 6880	1	Klappe	Flap	4x26x72
8	315 8024	1	Niet	Rivet	8x30 DIN660-St
9	305 9501	1	Schnellbefestigung	Quick fastening device	8mm
10	311 8650	1	Federsplint	Spring cotter pin	D2 Zn
11	301 9620	1	Klemmschraube	Clamping bolt	M14 Zn
12	303 0941	1	Sicherungsmutter	Selflocking nut	DIN985-NM14-8 Zn
13	481 6920	1	Griff	Handle	20x3x190 Zn
14	329 8542	1	Zugfeder	Spring	4x32x127 Zn
15	337 8100	1	Scharspitze zum Scharfuß	Point	EuroDrill
16	481 8530	1	Klappe	Flap	rot
17	315 8040	1	Niet	Rivet	5x22 DIN661-St
18	315 8041	1	Niet	Rivet	5x30 DIN661-St
19	315 8401	1	Nietbolzen	Rivet pin	D8/4,8x28,5



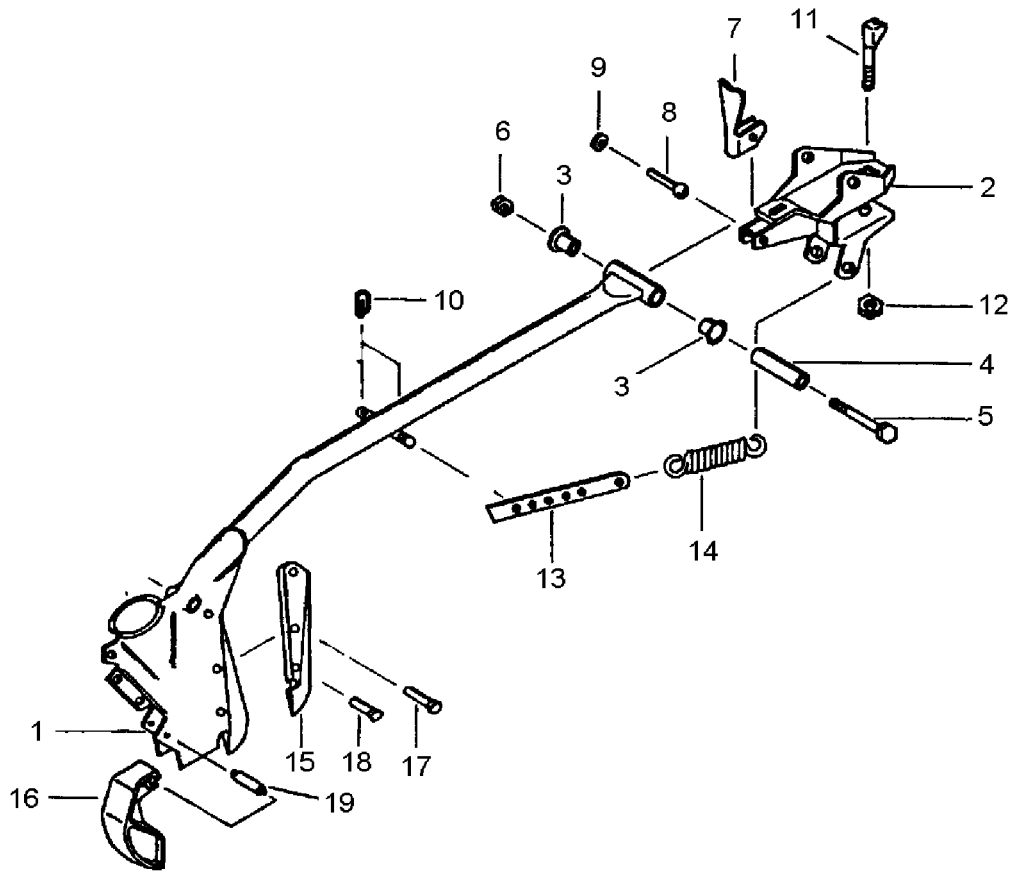
06.00

Pos.	Art.-Nr.	Stk.	Artikeltext / Description	Abmessung	
1	481 7026	1	Säschar lang	Coulter, long	RE 65-GEK
2	481 6902	1	Scharklaue lang	Coulter claw	L
3	317 9450	2	Bundbuchse	Bush	15/17x17
4	317 7580	1	Distanzrohr	Distance tube	15x2,2x72,5
5	301 3261	1	Sechskantschraube DIN931-A	Bolt	M10x90-8.8 Zn
6	303 0933	1	Sicherungsmutter	Selflocking nut	DIN985-NM10-8 Zn
7	481 6880	1	Klappe	Flap	4x26x72
8	315 8024	1	Niet	Rivet	8x30 DIN660-St
9	305 9501	1	Schnellbefestigung	Quick fastening device	8mm
10	311 8650	1	Federsplint	Spring cotter pin	D2 Zn
11	301 9620	1	Klemmschraube	Clamping bolt	M14 Zn
12	303 0941	1	Sicherungsmutter	Selflocking nut	DIN985-NM14-8 Zn
13	481 6920	1	Griff	Handle	20x3x190 Zn
14	329 8542	1	Zugfeder	Spring	4x32x127 Zn
15	337 8100	1	Scharspitze zum Scharfuß	Point	EuroDrill
16	481 8530	1	Klappe	Flap	rot
17	315 8040	1	Niet	Rivet	5x22 DIN661-St
18	315 8041	1	Niet	Rivet	5x30 DIN661-St
19	315 8401	1	Nietbolzen	Rivet pin	D8/4,8x28,5



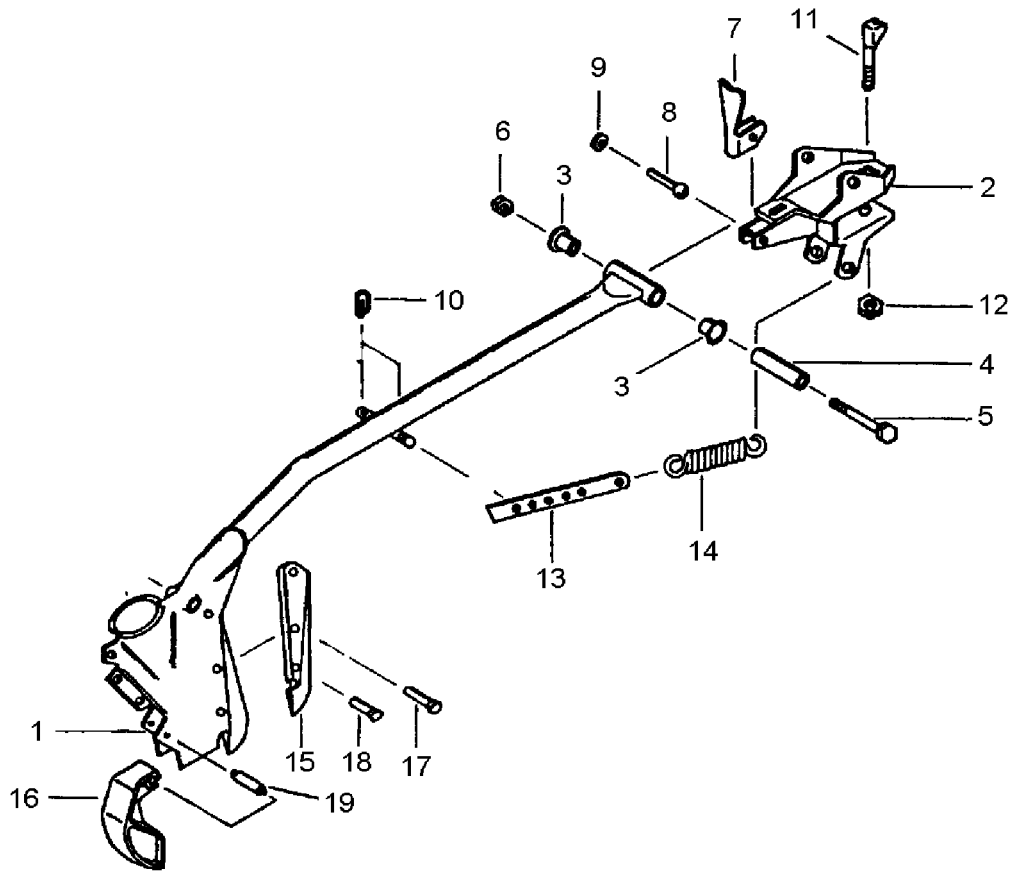
06.00

Pos.	Art.-Nr.	Stk.	Artikeltext / Description	Abmessung	
1	481 7027	1	Säschar lang	Coulter, long	LI 65-GEK
2	481 6902	1	Scharklaue lang	Coulter claw	L
3	317 9450	2	Bundbuchse	Bush	15/17x17
4	317 7580	1	Distanzrohr	Distance tube	15x2,2x72,5
5	301 3261	1	Sechskantschraube DIN931-A	Bolt	M10x90-8.8 Zn
6	303 0933	1	Sicherungsmutter	Selflocking nut	DIN985-NM10-8 Zn
7	481 6880	1	Klappe	Flap	4x26x72
8	315 8024	1	Niet	Rivet	8x30 DIN660-St
9	305 9501	1	Schnellbefestigung	Quick fastening device	8mm
10	311 8650	1	Federsplint	Spring cotter pin	D2 Zn
11	301 9620	1	Klemmschraube	Clamping bolt	M14 Zn
12	303 0941	1	Sicherungsmutter	Selflocking nut	DIN985-NM14-8 Zn
13	481 6920	1	Griff	Handle	20x3x190 Zn
14	329 8542	1	Zugfeder	Spring	4x32x127 Zn
15	337 8100	1	Scharspitze zum Scharfuß	Point	EuroDrill
16	481 8530	1	Klappe	Flap	rot
17	315 8040	1	Niet	Rivet	5x22 DIN661-St
18	315 8041	1	Niet	Rivet	5x30 DIN661-St
19	315 8401	1	Nietbolzen	Rivet pin	D8/4,8x28,5



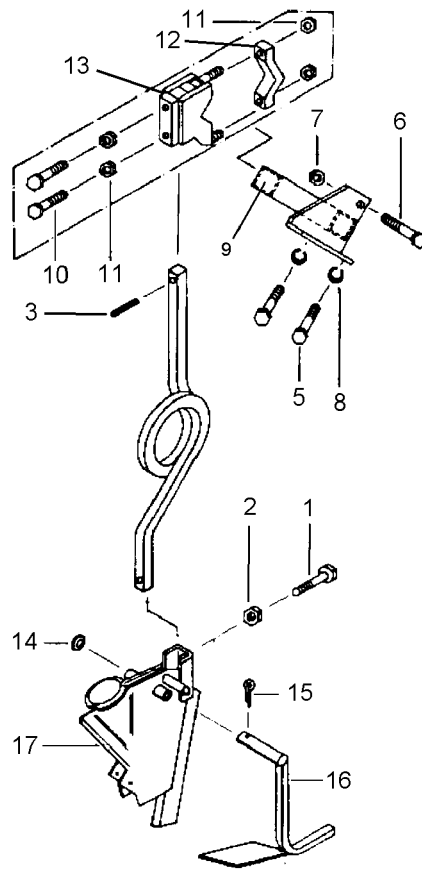
06.00

Pos.	Art.-Nr.	Stk.	Artikeltext / Description	Abmessung	
1	481 7028	1	Säschar kurz	Coulter, short	RE 95-GEK
2	481 6901	1	Scharklaue kurz	Coulter claw	K
3	317 9450	2	Bundbuchse	Bush	15/17x17
4	317 7580	1	Distanzrohr	Distance tube	15x2,2x72,5
5	301 3261	1	Sechskantschraube DIN931-A	Bolt	M10x90-8.8 Zn
6	303 0933	1	Sicherungsmutter	Selflocking nut	DIN985-NM10-8 Zn
7	481 6881	1	Klappe	Flap	4mm
8	315 8024	1	Niet	Rivet	8x30 DIN660-St
9	305 9501	1	Schnellbefestigung	Quick fastening device	8mm
10	311 8650	1	Federsplint	Spring cotter pin	D2 Zn
11	301 9620	1	Klemmschraube	Clamping bolt	M14 Zn
12	303 0941	1	Sicherungsmutter	Selflocking nut	DIN985-NM14-8 Zn
13	481 6920	1	Griff	Handle	20x3x190 Zn
14	329 8541	1	Zugfeder	Spring	3,6x36,4x114 Zn
15	337 8100	1	Scharspitze zum Scharfuß	Point	EuroDrill
16	481 8530	1	Klappe	Flap	rot
17	315 8040	1	Niet	Rivet	5x22 DIN661-St
18	315 8041	1	Niet	Rivet	5x30 DIN661-St
19	315 8401	1	Nietbolzen	Rivet pin	D8/4,8x28,5



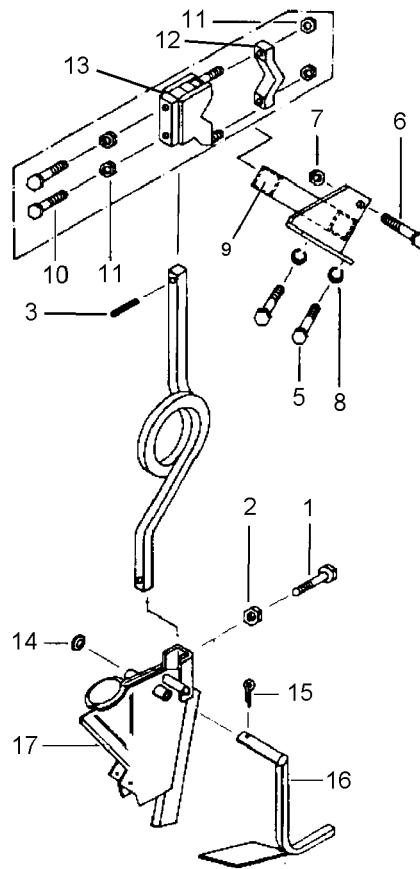
06.00

Pos.	Art.-Nr.	Stk.	Artikeltext / Description	Abmessung	
1	481 7029	1	Säschar kurz	Coulter, short	LI 95-GEK
2	481 6901	1	Scharklaue kurz	Coulter claw	K
3	317 9450	2	Bundbuchse	Bush	15/17x17
4	317 7580	1	Distanzrohr	Distance tube	15x2,2x72,5
5	301 3261	1	Sechskantschraube DIN931-A	Bolt	M10x90-8.8 Zn
6	303 0933	1	Sicherungsmutter	Selflocking nut	DIN985-NM10-8 Zn
7	481 6881	1	Klappe	Flap	4mm
8	315 8024	1	Niet	Rivet	8x30 DIN660-St
9	305 9501	1	Schnellbefestigung	Quick fastening device	8mm
10	311 8650	1	Federsplint	Spring cotter pin	D2 Zn
11	301 9620	1	Klemmschraube	Clamping bolt	M14 Zn
12	303 0941	1	Sicherungsmutter	Selflocking nut	DIN985-NM14-8 Zn
13	481 6920	1	Griff	Handle	20x3x190 Zn
14	329 8541	1	Zugfeder	Spring	3,6x36,4x114 Zn
15	337 8100	1	Scharspitze zum Scharfuß	Point	EuroDrill
16	481 8530	1	Klappe	Flap	rot
17	315 8040	1	Niet	Rivet	5x22 DIN661-St
18	315 8041	1	Niet	Rivet	5x30 DIN661-St
19	315 8401	1	Nietbolzen	Rivet pin	D8/4,8x28,5



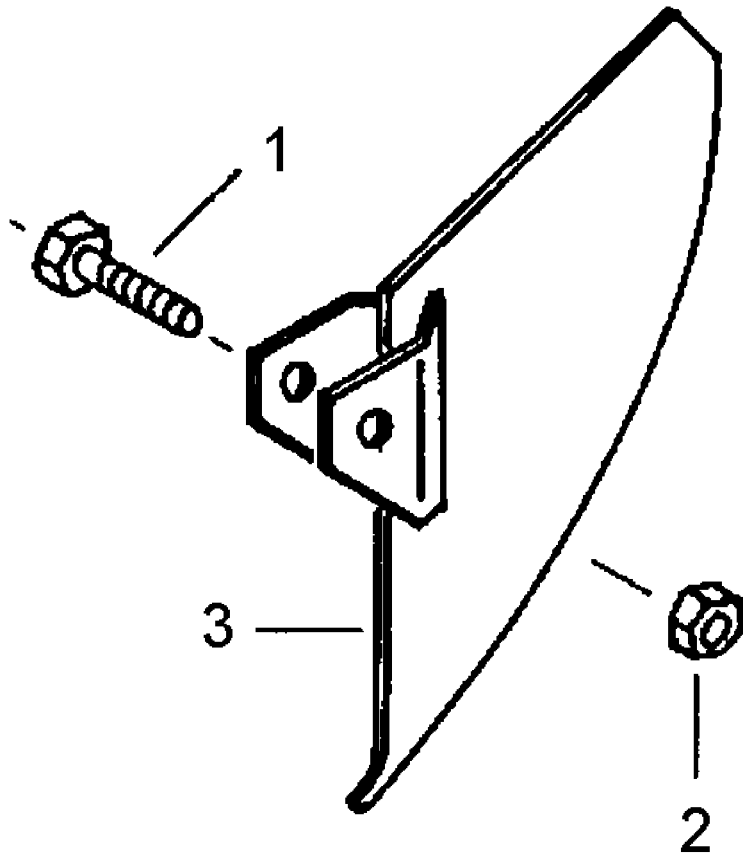
06.00

Pos.	Art.-Nr.	Stk.	Artikeltext / Description		Abmessung
1	301 3236	1	Sechskantschraube DIN961-A	Bolt	M10x1x45-8.8 Zn
2	303 0840	1	Sicherungsmutter	Selflocking nut	DIN985 NM10x1-8 Zn
3	309 6050	1	Spannhülse	Expansion bush	6x30-DIN1481 Zn
4	353 7030	1	Spiralzinken	Spiral tine	RE 4kt-20
5	301 3432	1	Sechskantschraube DIN931-A	Bolt	M12x80-8.8 Zn
6	301 3324	2	Sechskantschraube DIN933	Screw	M12x30-8.8 Zn
7	303 0934	1	Sicherungsmutter	Selflocking nut	DIN985-NM12-8 Zn
8	305 9902	2	Federring	Spring ring	12 DIN127 Zn
9	481 6940	1	Scharhalter	Coulter holder	RE-A
10	301 3566	2	Sechskantschraube DIN961	Bolt	M14x1,5x35-8.8 Zn
11	303 1016	4	Sechskantmutter	Nut	M14x1,5 DIN934-10 Zn
12	481 6950	1	Klemmstück	Clamping piece	30mm
13	481 6951	1	Klemmstück	Clamping piece	A
14	305 8580	1	Scheibe	Washer	13/24x2,5 St-Zn
15	311 7614	1	Splint	Peg	4x25 DIN94-St Zn
16	481 6888	1	Zustreicher	Leveller	RE
17	481 7062	1	Scharschuh	Coulter shoe	RE



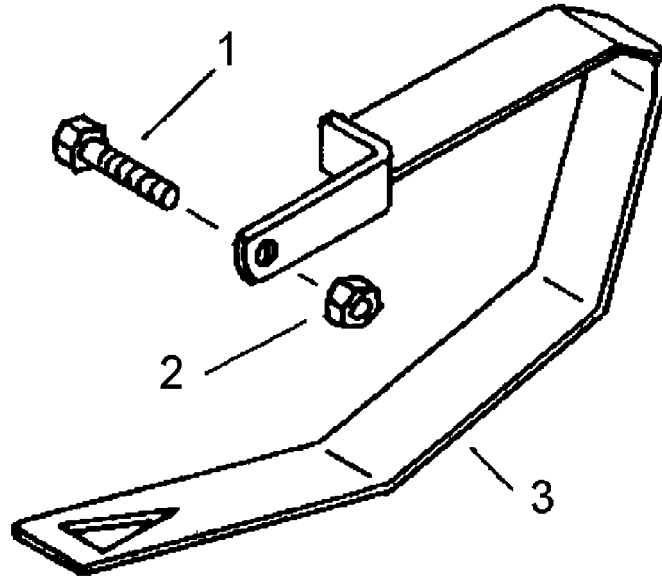
06.00

Pos.	Art.-Nr.	Stk.	Artikeltext / Description		Abmessung
1	301 3236	1	Sechskantschraube DIN961-A	Bolt	M10x1x45-8.8 Zn
2	303 0840	1	Sicherungsmutter	Selflocking nut	DIN985 NM10x1-8 Zn
3	309 6050	1	Spannhülse	Expansion bush	6x30-DIN1481 Zn
4	353 7031	1	Spiralzinken	Spiral tine	LI 4kt-20
5	301 3324	2	Sechskantschraube DIN933	Screw	M12x30-8.8 Zn
6	301 3432	1	Sechskantschraube DIN931-A	Bolt	M12x80-8.8 Zn
7	303 0934	1	Sicherungsmutter	Selflocking nut	DIN985-NM12-8 Zn
8	305 9902	2	Federring	Spring ring	12 DIN127 Zn
9	481 6941	1	Scharhalter	Coulter holder	LI-A
10	301 3566	2	Sechskantschraube DIN961	Bolt	M14x1,5x35-8.8 Zn
11	303 1016	4	Sechskantmutter	Nut	M14x1,5 DIN934-10 Zn
12	481 6950	1	Klemmstück	Clamping piece	30mm
13	481 6951	1	Klemmstück	Clamping piece	A
14	311 7614	1	Splint	Peg	4x25 DIN94-St Zn
15	305 8580	1	Scheibe	Washer	13/24x2,5 St-Zn
16	481 6889	1	Zustreicher	Leveller	LI
17	481 7063	1	Scharschuh	Coulter shoe	LI



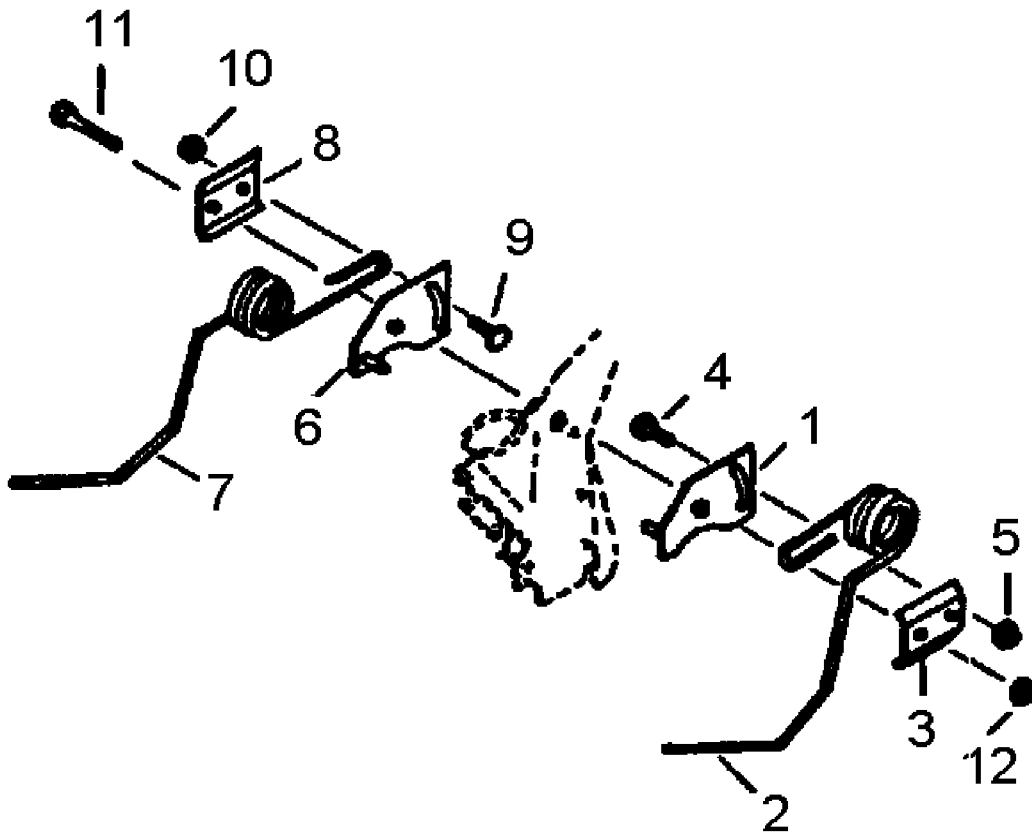
06.00

Pos.	Art.-Nr.	Stk.	Artikeltext / Description		Abmessung
1	301 5425	1	Sechskantschraube DIN933	Screw	M10x45-8.8 Zn
2	303 0933	1	Sicherungsmutter	Selflocking nut	DIN985-NM10-8 Zn
3	481 8101	1	Säbelschar	Sword couler	-



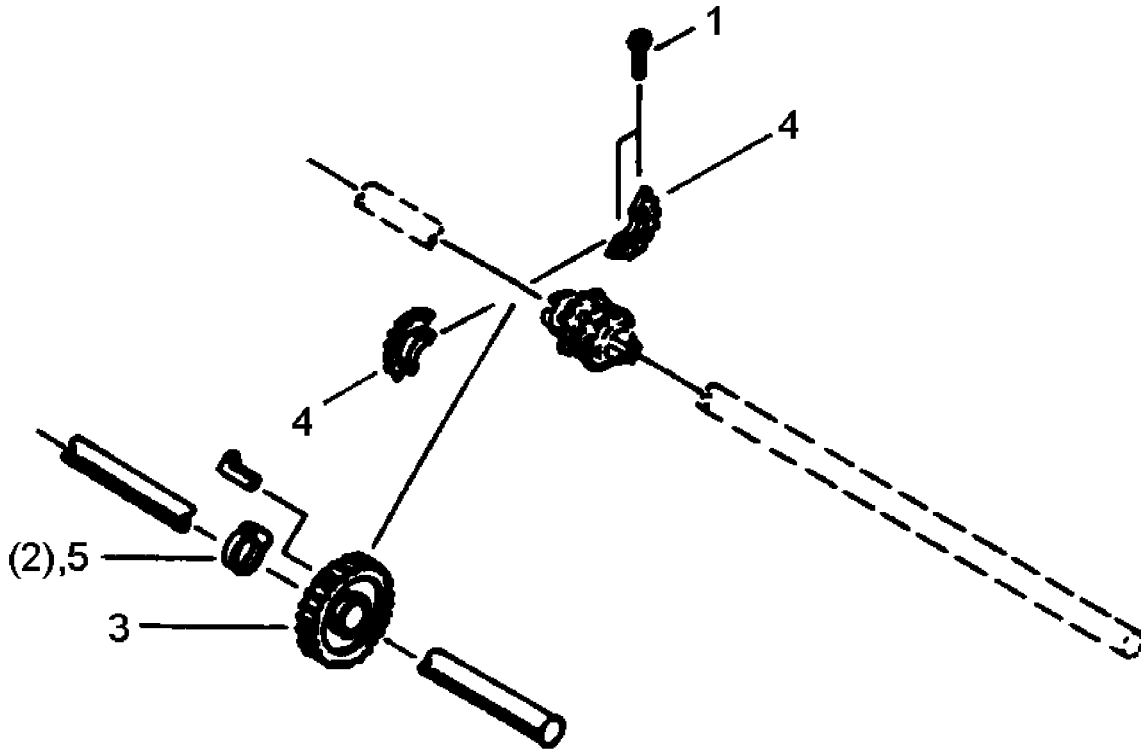
06.00

Pos.	Art.-Nr.	Stk.	Artikeltext / Description		Abmessung
1	301 5425	1	Sechskantschraube DIN933	Screw	M10x45-8.8 Zn
2	303 0933	1	Sicherungsmutter	Selflocking nut	DIN985-NM10-8 Zn
3	481 8111	1	Tiefenführungskufe	Depth guiding skit	-



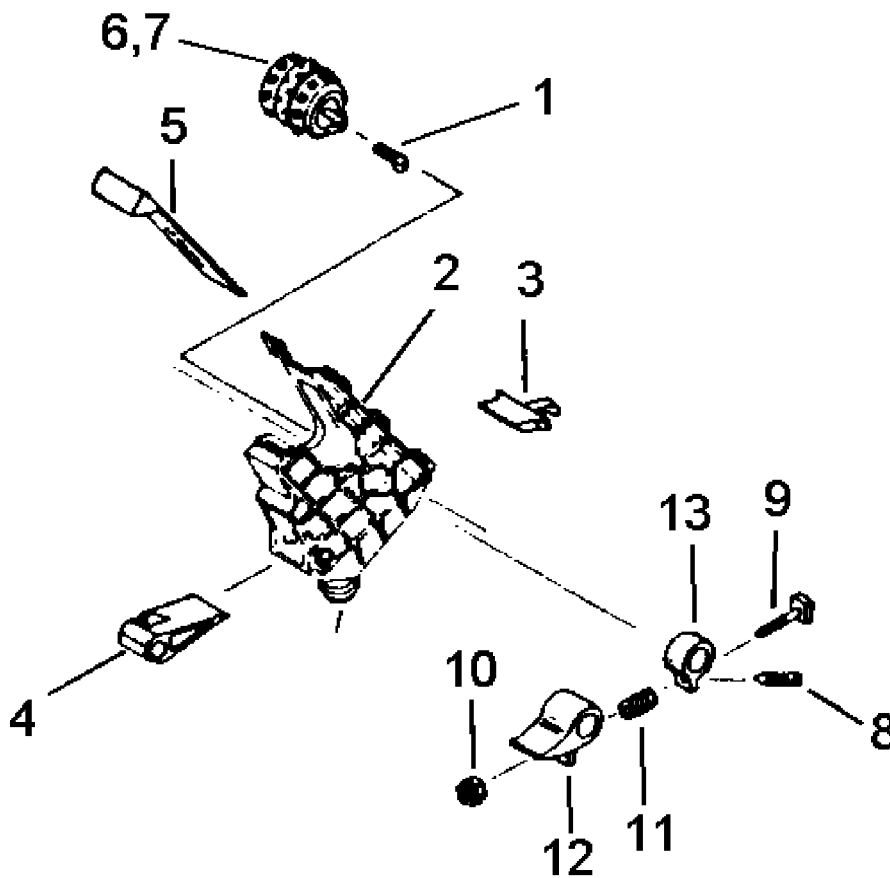
06.00

Pos.	Art.-Nr.	Stk.	Artikeltext / Description	Abmessung	
1	481 5180	1	Zinkenhalter	Tine holder	RE DKA
2	353 7038	1	Einzelstriegelzinken	Single harrow tine	RE D7
3	459 4531	1	Klemmplatte	Clamping plate	35x4x80
4	301 1706	1	Flachrundschraube DIN603	Bolt, cup square head	M10x30-8.8 Zn
5	303 0933	1	Sicherungsmutter	Selflocking nut	DIN985-NM10-8 Zn
6	481 5181	1	Zinkenhalter	Tine holder	LI DKA
7	353 7039	1	Einzelstriegelzinken	Single harrow tine	LI D7
8	459 4531	1	Klemmplatte	Clamping plate	35x4x80
9	301 1706	1	Flachrundschraube DIN603	Bolt, cup square head	M10x30-8.8 Zn
10	303 0933	1	Sicherungsmutter	Selflocking nut	DIN985-NM10-8 Zn
11	301 1726	1	Flachrundschraube DIN603	Bolt, cup square head	M10x80-4.6 Zn
12	303 0933	1	Sicherungsmutter	Selflocking nut	DIN985-NM10-8 Zn



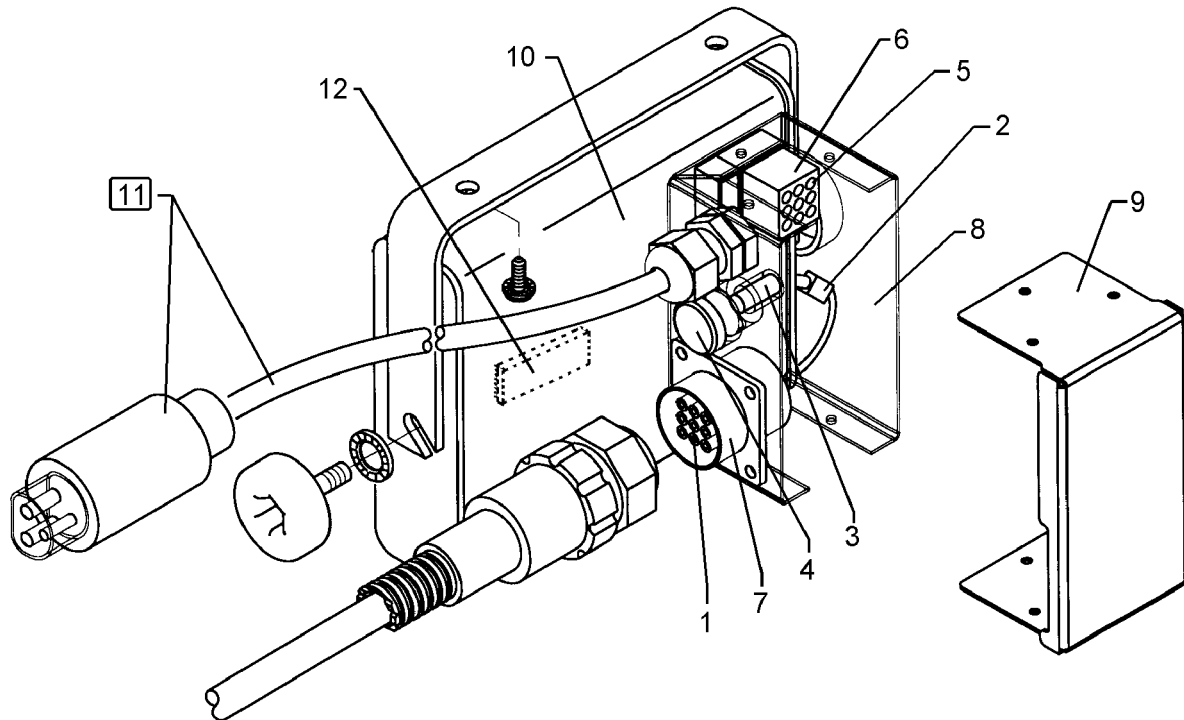
06.00

Pos.	Art.-Nr.	Stk.	Artikeltext / Description	Abmessung	
1	301 0061	4	Blechschaube	Self-tapping screw	4,2x16 Zn DIN7981
2	325 1172	2	Schlauchklemme	Hose clip	SP 31/9ZY St.Zn DIN3016
3	455 2702	2	Zahnrad	Gear wheel	Z30 M3 D20,1
4	455 2703	4	Zahnradhälfte	Gear wheel half	Z20/10



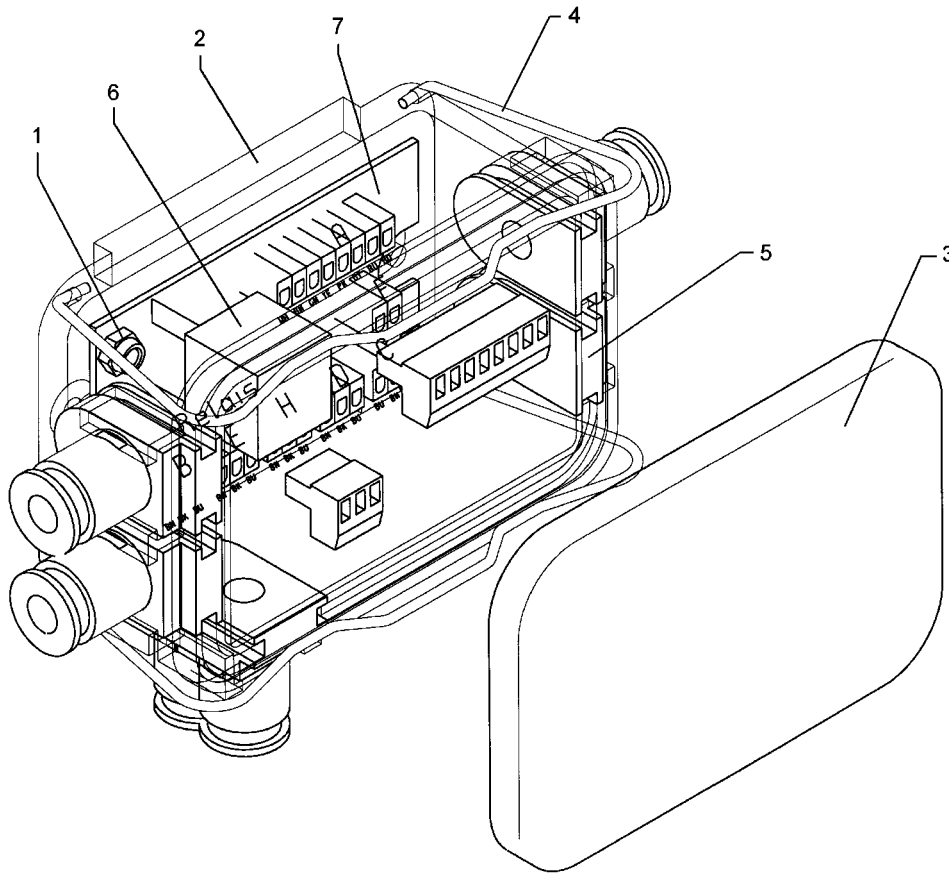
06.00

Pos.	Art.-Nr.	Stk.	Artikeltext / Description	Abmessung	
1	481 8504	1	Paßfeder, rot	Adjusting spring	-
2	481 8520	1	Gehäuse, schwarz	Housing	-
3	481 8521	1	Sicherungsteil, rot	Housing	-
4	481 8522	1	Klappe	Flap	-
5	481 8523	1	Schieber	Slide	-
6	581 8502	1	Dreifachsärad	Seed wheel	-
7	581 8498	1	Dreifachsärad	Seed wheel	-
8	301 0127	1	Gewindestift	Threaded pin	M6x12DIN914--45H Zn
9	301 0370	1	Vierkantschraube DIN602	Square headed bolt	M5x45-4.6 Zn
10	303 0929	1	Sicherungsmutter	Selflocking nut	DIN985-NM5-8 Zn
11	329 8232	1	Druckfeder	Spring	2x12,5x29 Zn
12	481 8524	1	Bodenklappe	Soil flap	33,5x85 D20
13	481 8525	1	Einstellklappe	Adjusting flap	20x47 D30/20



06.00

Pos.	Art.-Nr.	Stk.	Artikeltext / Description	Abmessung	
1	373 0301	8	Buchse blau	Bush, blue	0,75
2	373 1290	1	Schutzdiode	Protection diode	-
3	373 1301	2	Sicherung	Safety fuse	6,3At 5x20 flau
4	373 1361	1	Sicherungskappe	Protection cap	-
5	373 2110	8	Lötpins	Soldering pin	für Molex Stecker
6	373 2154	1	Stecker eckig für LH1600	Plug for LH 1600	9-polig
7	373 2155	1	Steckerbuchse, rund	Plug bushing, round	9-polig
8	473 8052	1	Kasten zum Monitor	Box for monitor	LH1600 t=1
9	473 8053	1	Deckel zum Monitor	Cover	LH1600 1x190x68,5
10	573 5010	1	Monitor	Monitor	LH1600
11	573 4426	1	Kabel G Schlepperanschluß	Cable G tractor connection	2x3000lg.
12	573 4852	1	EPROM	EPROM	LH1600

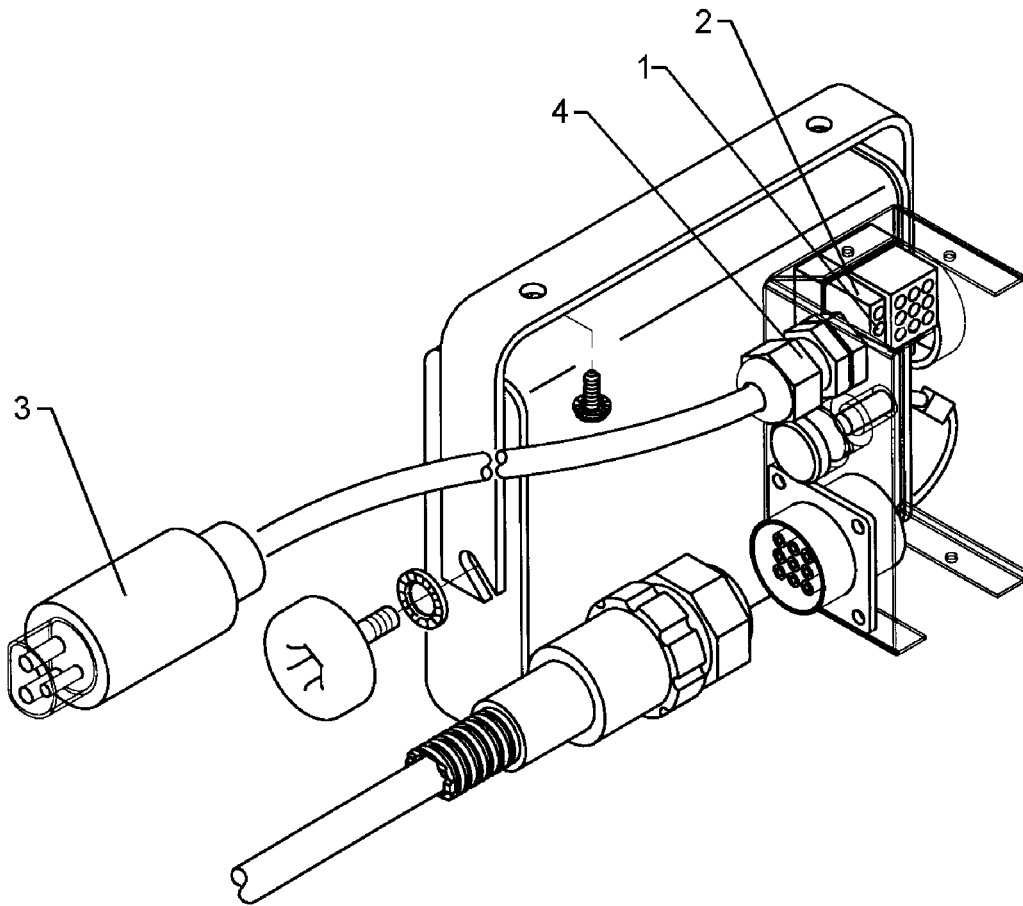


06.00

Pos.	Art.-Nr.	Stk.	Artikeltext / Description	Abmessung	
1	303 3306	1	Kunststoffmutter	Synthetic nut	M6
2	373 1901	1	Verteilerdose	Junction box	-
3	373 1902	1	Verteilerdeckel	Distributor cap	-
4	373 1903	2	Federbügel	Shackle	D2 55/130
5	373 1910	1	Gummitülle, blind	Rubber bushing, blind	d=00,0
6	573 4826	1	Relais	Relay	LH1600 12V 30A 570-508
7	573 4864	1	Platine	Circuit board	LH1600 2.G

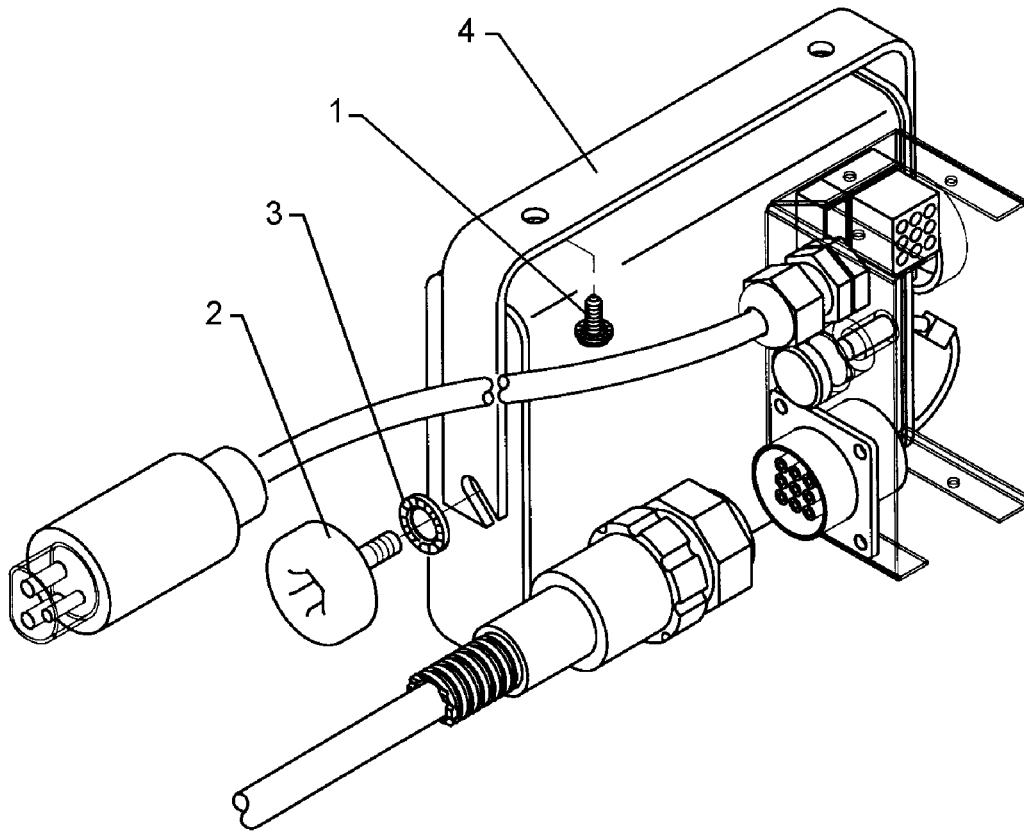
2x3000lg.

573 4426



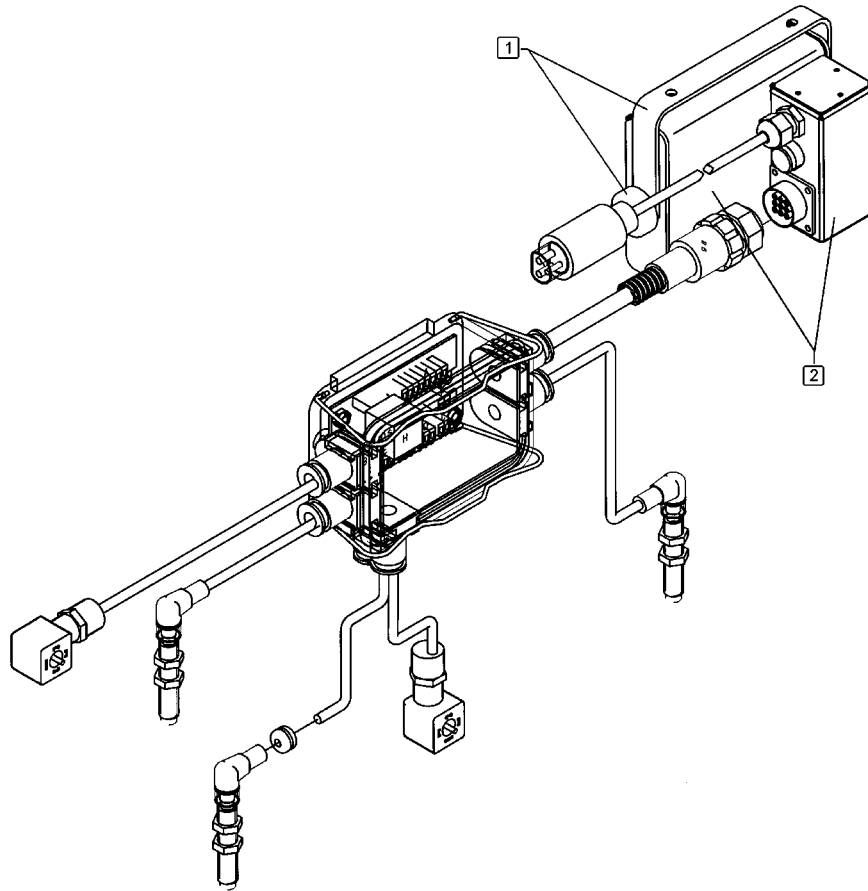
06.00

Pos.	Art.-Nr.	Stk.	Artikeltext / Description		Abmessung
1	373 2110	2	Lötpins	Soldering pin	für Molex Stecker
2	373 2119	1	Stecker eckig für LH1600	Plug for LH 1600	3-polig 175-383
3	373 2123	1	Stecker rund	Plug	3-polig 178-606 DIN9680
4	373 2801	1	Verschraubung	Union	PG9



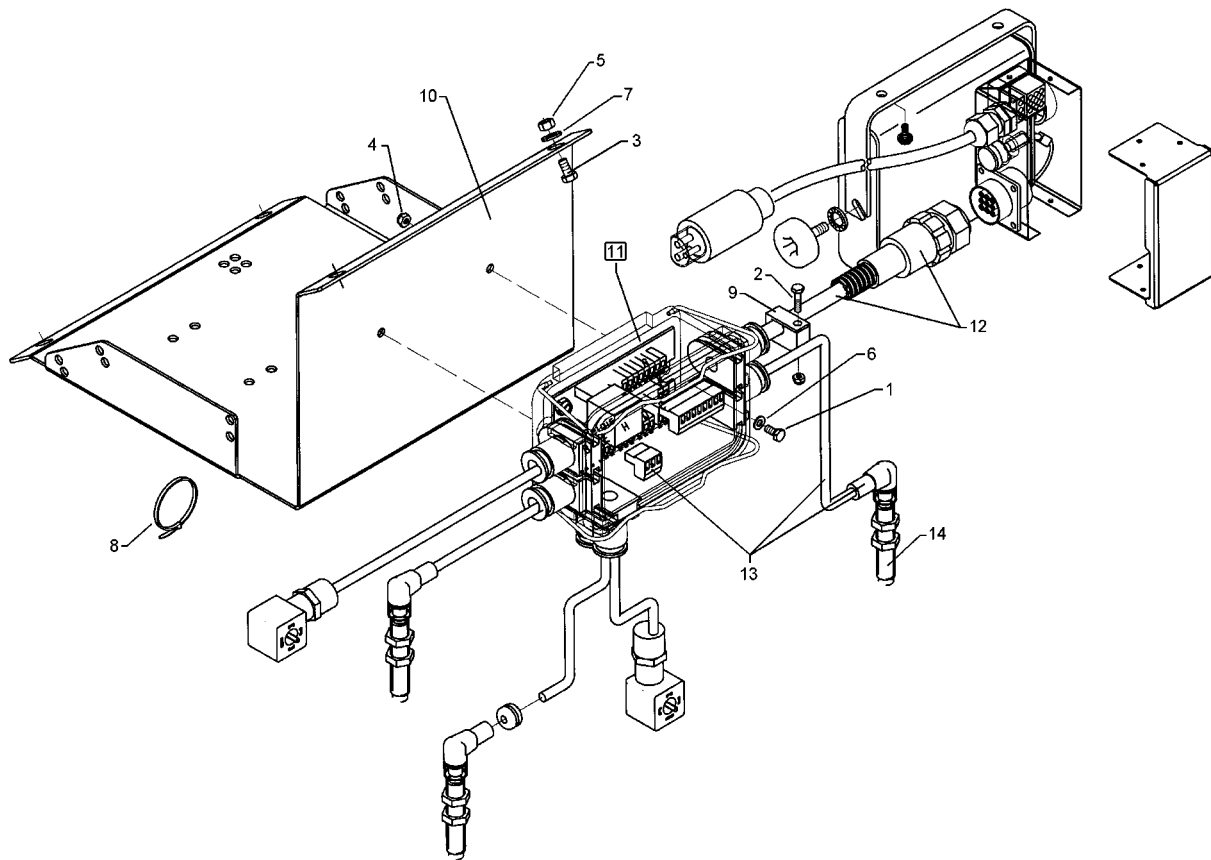
06.00

Pos.	Art.-Nr.	Stk.	Artikeltext / Description	Abmessung	
1	301 0060	2	Blechschaube	Self-tapping screw	B6,3x13 Z2 DIN6901 Zn
2	301 9914	2	Schraube kpl.	Bolt	M6 GPN 136/2610
3	305 9960	2	Fächerscheibe	Washer	A6,4 DIN6798 Zn
4	473 8048	1	Halter zum Monitor	Holder	LH1600



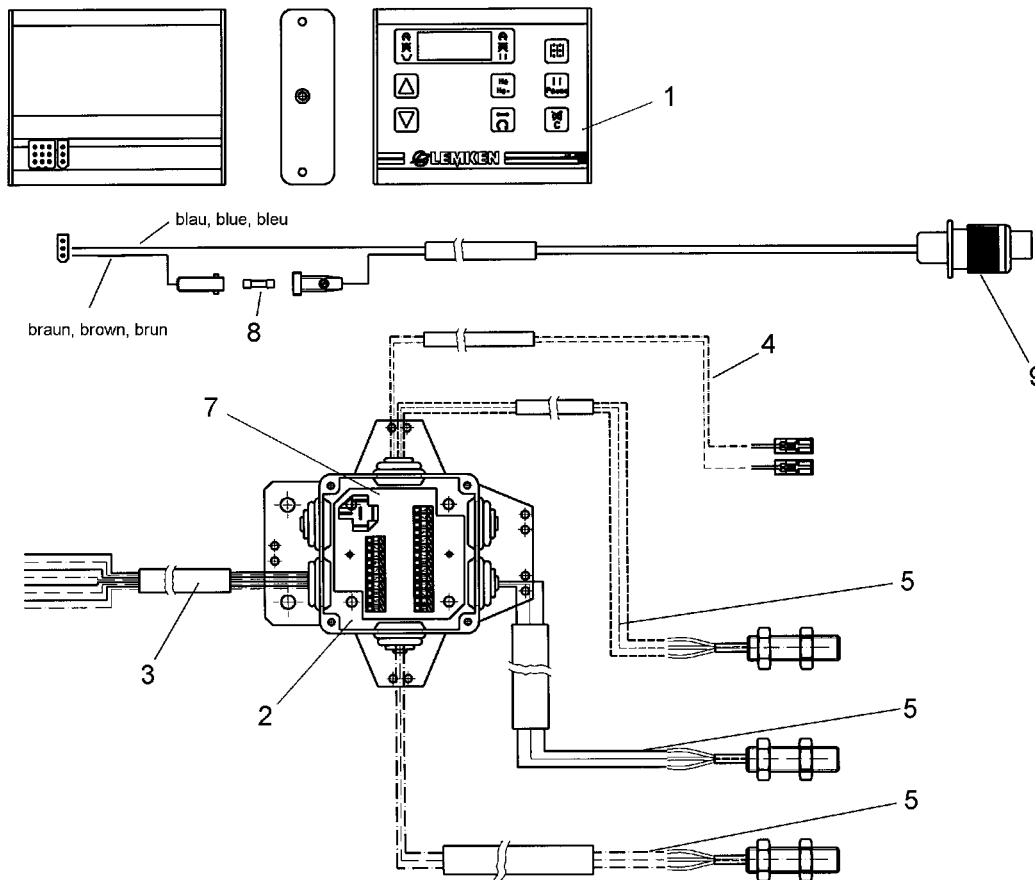
06.00

Pos.	Art.-Nr.	Stk.	Artikeltext / Description	Abmessung
1	573 4405	1	Monitor	LH1600
2	573 8048	1	Halter zum Monitor	LH1600



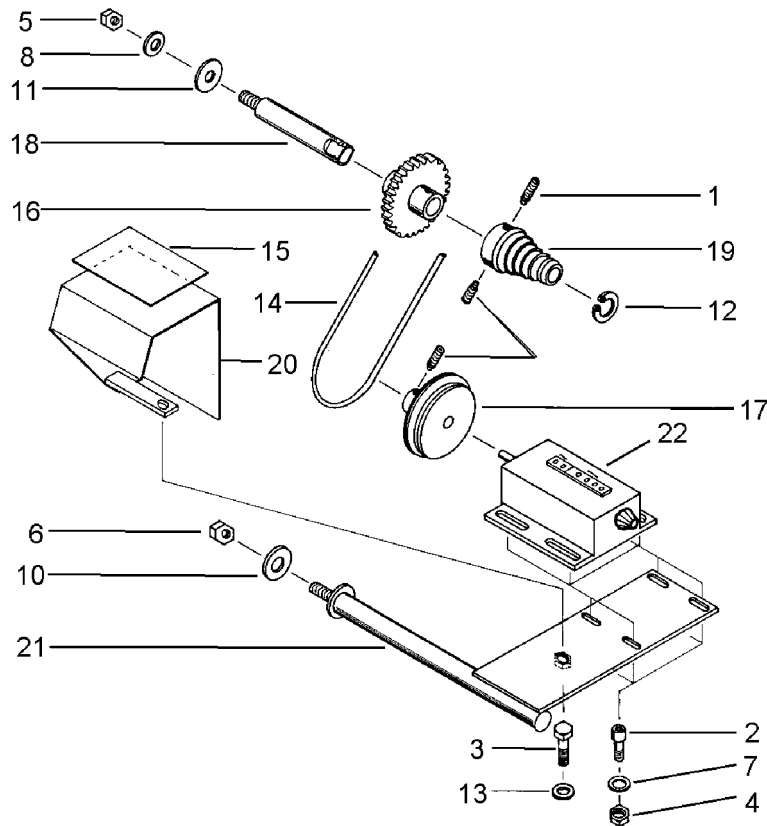
06.00

Pos.	Art.-Nr.	Stk.	Artikeltext / Description	Abmessung	
1	301 3004	2	Sechskantschraube DIN933	Screw	M6x20-8.8 Zn
2	301 6725	1	Sechskantschraube DIN931-A	Bolt	M6x45-8.8 Zn
3	301 7260	4	Sechskantschraube DIN933	Screw	M8x16-8.8 Zn
4	303 0931	3	Sicherungsmutter	Selflocking nut	DIN985-NM6-8 Zn
5	303 0932	4	Sicherungsmutter	Selflocking nut	DIN985-NM8-8 Zn
6	305 8571	2	Scheibe	Washer	6,4 DIN125-A Zn
7	305 8694	8	Scheibe	Washer	A8,4 DIN125-St Zn
8	325 1331	15	Kabelbinder	Clip	4,7x186
9	373 4050	1	Kabelklemme	Clamp	8 HS 071 414-001
10	473 8054	1	Montageblech zur Sammelbox	Mounting plate for monitor	LH1600 t=2
11	573 4408	1	Sammelbox	Collecting box	-
12	573 4410	1	Kabel A (Hauptkabel)	Cable A (main cable)	8x6000lg.
13	573 4412	1	Kabel B (Vorgelegewelle)	Cable B (intermediate shaft)	3x600lg.
14	573 4366	1	Sensor	Sensor	M12x1x45 IF5997



06.00

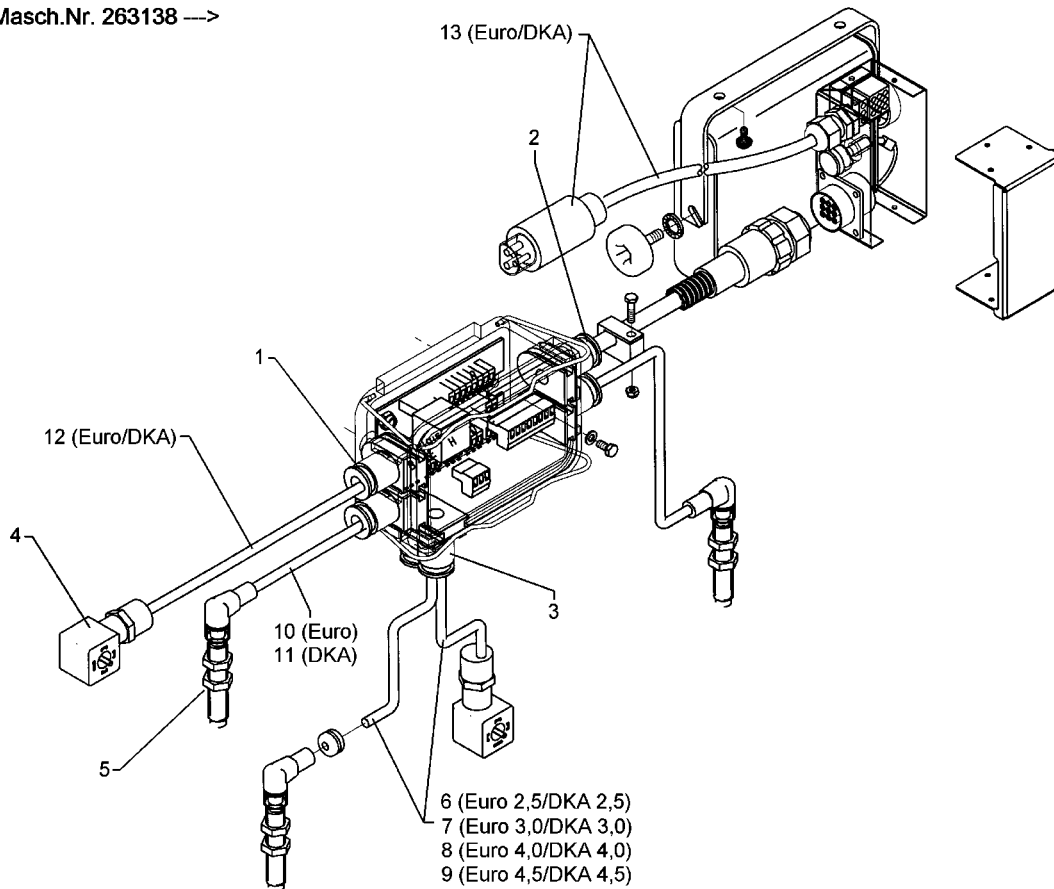
Pos.	Art.-Nr.	Stk.	Artikeltext / Description	Abmessung	
1	573 5010	1	Monitor	Monitor	LH1600
2	473 8023	1	Montageblech	Mounting plate	2x183,5x220 Zn
3	573 4357	1	Verbindungskabel (Monitor-Box)	Connection cable (monitor box)	LH1600 198-933
4	573 4358	1	Kabel (Hubmagnet-Box)	Cable (lift magnet box)	LH1600 198-934
5	573 4362	3	Sensor (Induktiv) M12	Sensor	LH1600 570-112
6	573 4825	1	Platine	Circuit board	LH1600 900-514
7	573 4826	1	Relais	Relay	LH1600 12V 30A 570-508
8	373 1301	1	Sicherung	Safety fuse	6,3At 5x20 flau
9	373 2123	1	Stecker rund	Plug	3-polig 178-606 DIN9680



06.00

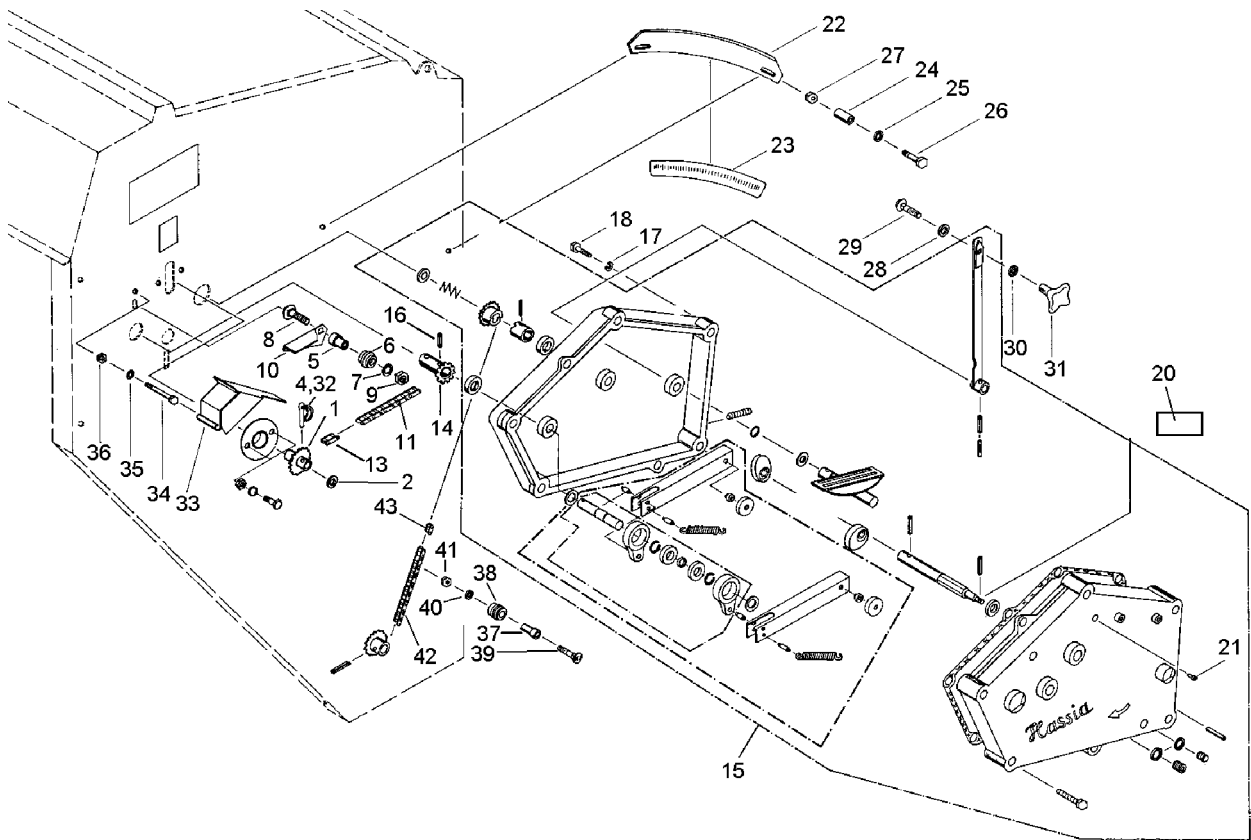
Pos.	Art.-Nr.	Stk.	Artikeltext / Description	Abmessung	
1	301 0125	3	Gewindestift	Threaded pin	M6x8-DIN916-10.9 Zn
2	301 6065	4	Zylinderschraube DIN912	Allen screw	M5x20-8.8 Zn
3	301 6750	1	Sechskantschraube DIN933	Screw	M8x20-8.8 Zn
4	303 0929	4	Sicherungsmutter	Selflocking nut	DIN985-NM5-8 Zn
5	303 0933	1	Sicherungsmutter	Selflocking nut	DIN985-NM10-8 Zn
6	303 0934	1	Sicherungsmutter	Selflocking nut	DIN985-NM12-8 Zn
7	305 6108	4	Scheibe	Washer	5,5/10x0,8 DIN1441-St Zn
8	305 6110	1	Scheibe	Washer	11/20x2,5 DIN1441-St Zn
9	305 6968	4	Scheibe	Washer	R5,5/18x2 DIN440-St Zn
10	305 6978	1	Scheibe	Washer	R14/45x4 DIN440-St Zn
11	305 8575	1	Scheibe	Washer	10,5/30x1,5 St-Zn
12	305 8856	1	Sicherungsring	Securing ring	16x1 DIN471 Zn
13	305 9898	1	Federring	Spring ring	8 DIN127 Zn
14	375 1296	1	O-Ring	O-ring	85,32x3,53
15	390 0553	1	Aufkleber	Label	Hektarzähler
16	390 6154	1	Abziehbild	Sticker	Hektarzähler
17	455 2611	1	Kettenrad	Sprocket	Z18 T-1/2x5/16 D16 36mm
18	455 3351	1	Stufenscheibe	Belt pulley	2x
19	455 3223	1	Bolzen	Pin	D16/M10x105 Zn
20	455 3352	1	Stufenscheibe	Belt pulley	5x
21	470 5218	1	Schutzblech	Guard	-
22	481 1238	1	Halter zum Hektarzähler	Holder	EuroDrill
23	581 1238	1	Hektarzähler	Hectar counter	M-0205026

Masch.Nr. 263138 --->



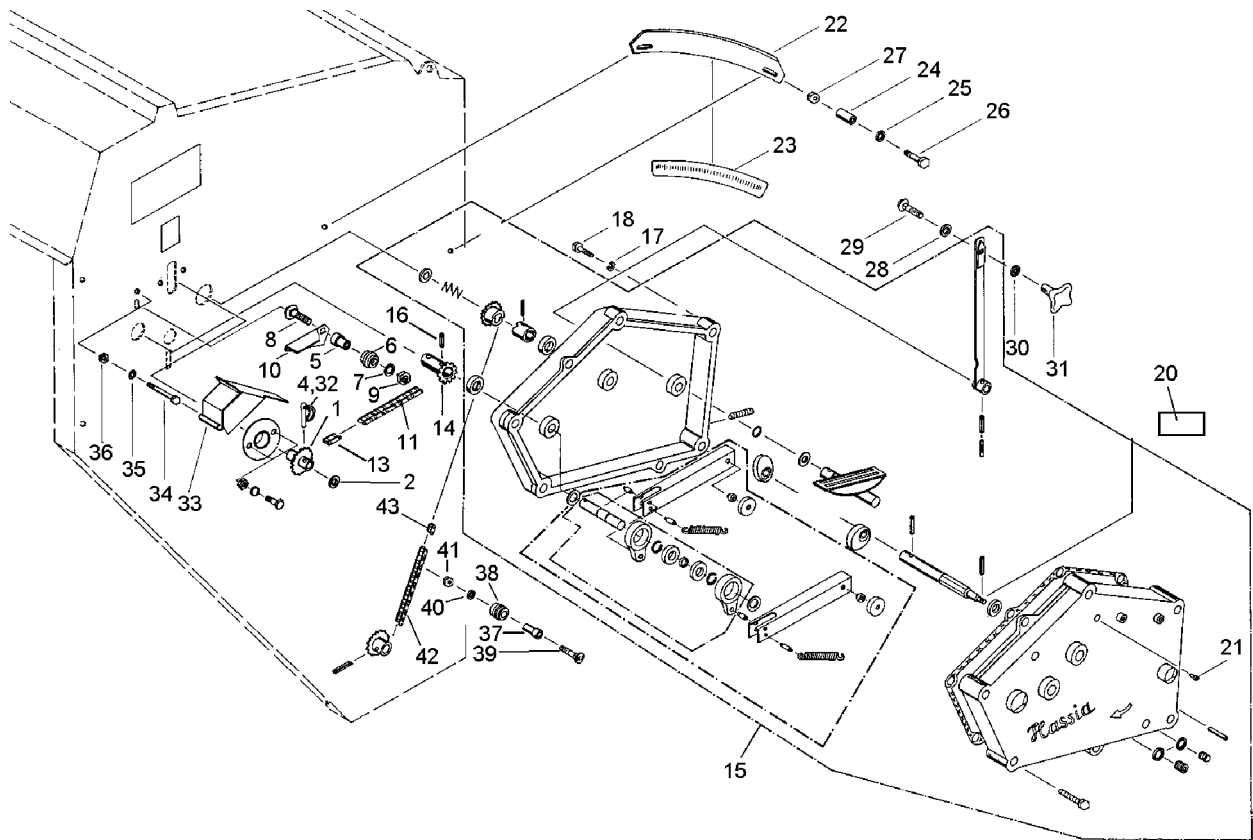
06.00

Pos.	Art.-Nr.	Stk.	Artikeltext / Description	Abmessung	
1	373 1911	1	Gummitülle	Rubber bushing	d=10,0
2	373 1912	1	Gummitülle	Rubber bushing	d=12,8
3	373 1913	1	Gummitülle, zweifach	Rubber bushing	2xd=10,0
4	373 2158	1	Winkelstecker vierkant	Right angle plug, square	4-polig 27x27
5	573 4366	1	Sensor	Sensor	M12x1x45 IF5997
6	573 4414	1	Kabel C1+E1 Hubmag.-Getriebe	Cable C1+E1 lift mag.-gearb.	2150-1450lg.
7	573 4415	1	Kabel C2+E2 Hubmag.-Getriebe	Cable C2+E2 lift mag.-gearb.	2300-1585lg.
8	573 4416	1	Kabel C3+E3 Hubmag.-Getriebe	Cable C3+E3 lift mag.-gearb.	2800-2100lg.
9	573 4417	1	Kabel C4+E4 Hubmag.-Getriebe	Cable C4+E4 lift mag.-gearb.	3050-2350lg.
10	573 4420	1	Kabel D1 Gerätesensor	Cable D1 implement sensor	3x1250lg.
11	573 4421	1	Kabel D2 Gerätesensor	Cable D2 implement sensor	3x3200lg.
12	573 4424	1	Kabel F Vorauflaufmarkierung	Cable F pre-emergence marker	.x1100lg.
13	573 4426	1	Kabel G Schlepperanschluß	Cable G tractor connection	2x3000lg.



06.00

Pos.	Art.-Nr.	Stk.	Artikeltext / Description	Abmessung	
1	455 2603	1	Kettenrad	Sprocket	Z18 T-1/2x5/16 D16
2	305 8584	1	Scheibe	Washer	17,5/35x2 St-Zn
3	309 6035	1	Spannhülse	Expansion bush	5x26-DIN1481 Zn
4	311 9306	1	Rohrklappstecker	Securing pin	RK 40 4,5x32
5	317 7587	1	Buchse	Bush	D20/10,5x28 Zn
6	317 9650	1	Rolle	Roller	-
7	305 6110	1	Scheibe	Washer	11/20x2,5 DIN1441-St Zn
8	301 1712	1	Flachrundonderschraube	Special bolt, cup square head	M10x45 Zn
9	303 0933	1	Sicherungsmutter	Selflocking nut	DIN985-NM10-8 Zn
10	470 5206	1	Schutzblech	Guard	1mm
11	331 9050	1	Rollenkette	Chain	08 B-1x27B DIN8187
12	331 9036	1	Kettenglied gekröpft	Chain	L-08B DIN8187
13	331 9035	1	Federverschluß	Spring couple	E-08 B DIN8187
14	455 2604	1	Kettenrad	Sprocket	Z11 T-1/2x5/16 D20,1 Zn
15	555 9301	1	Getriebe	Gear box	-
16	309 6050	1	Spannhülse	Expansion bush	6x30-DIN1481 Zn
17	305 9900	3	Federring	Spring ring	10 DIN127 Zn
18	301 7300	3	Sechskantschraube DIN933	Screw	M10x16-8.8 Zn
19	305 8696	1	Scheibe	Washer	A10,5 DIN125-St Zn
20	321 9982	1	Typenschild zum Getriebe	Type-plate	-
21	375 2204	1	Entlüftungsventil	Vent valve	D6,9
22	481 1158	1	Bogenblech	Curved plate	3mm
23	321 1202	1	Skala	Scale	0-150
24	317 7589	2	Buchse	Bush	D14x2,5x17 Zn
25	305 8694	2	Scheibe	Washer	A8,4 DIN125-St Zn
26	301 3067	2	Sechskantschraube DIN931-A	Bolt	M8x35-8.8 Zn
27	303 0932	2	Sicherungsmutter	Selflocking nut	DIN985-NM8-8 Zn
28	305 6958	1	Scheibe	Washer	18/30x3 DIN126-St Zn

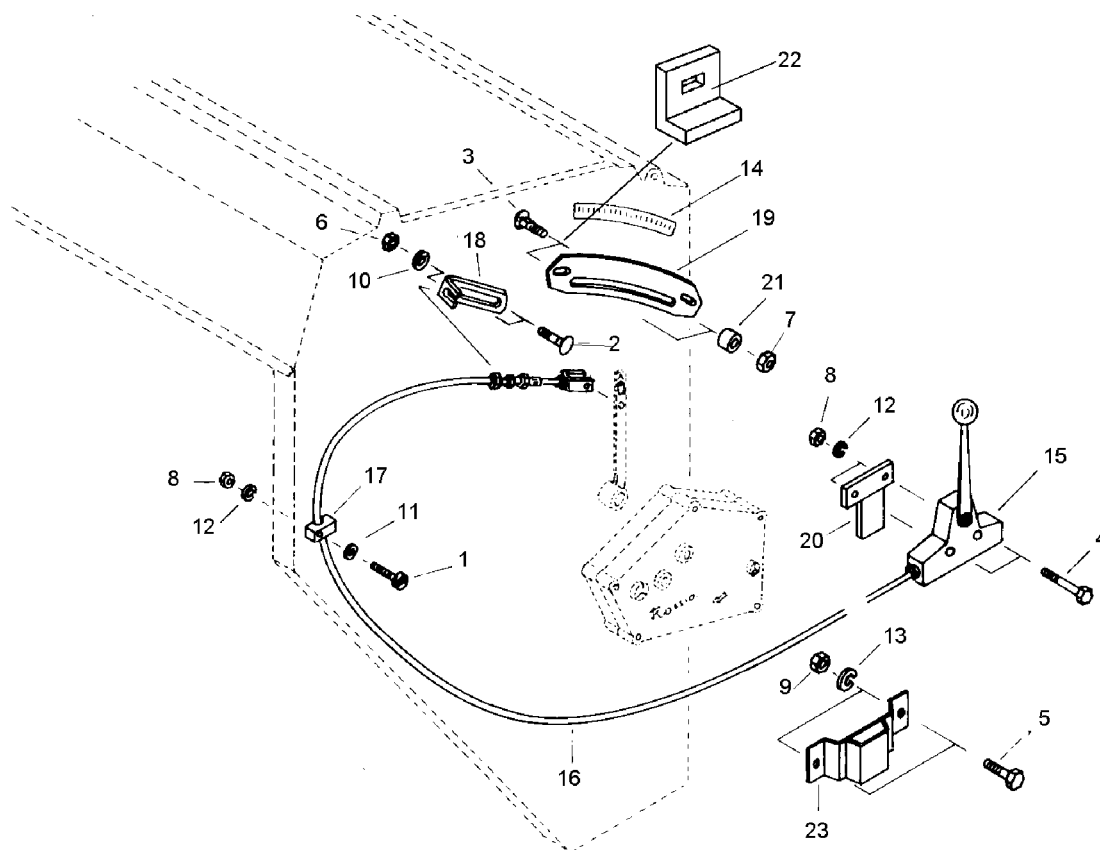


06.00

Pos.	Art.-Nr.	Stk.	Artikeltext / Description	Abmessung	
29	301 1802	1	Flachrundschraube DIN603	Bolt, cup square head	M12x30-4.6 Zn
30	305 9970	1	Fächerscheibe	Washer	A12,5 DIN6798 Zn
31	321 2578	1	Kreuzgriff	Star knob	63 M12
32	311 9306	1	Rohrklappstecker	Securing pin	RK 40 4,5x32
33	470 5208	1	Kettenschutz	Chain guard	-
34	301 3084	1	Sechskantschraube DIN931-A	Bolt	M8x70-8.8 Zn
35	305 9690	1	Federscheibe	Spring washer	B8 DIN137 Zn
36	303 0932	1	Sicherungsmutter	Selflocking nut	DIN985-NM8-8 Zn
37	317 7590	1	Buchse	Bush	D20/10,5x35 Zn
38	317 9650	1	Rolle	Roller	-
39	301 1717	1	Flachrundschraube DIN603	Bolt, cup square head	M10x55-4.6 Zn
40	305 8696	1	Scheibe	Washer	A10,5 DIN125-St Zn
41	303 0933	1	Sicherungsmutter	Selflocking nut	DIN985-NM10-8 Zn
42	331 9052	1	Rollenkette	Chain	08 B-1x105B DIN8187
43	331 9035	1	Federverschluß	Spring couple	E-08 B DIN8187

6,00m

681 1266

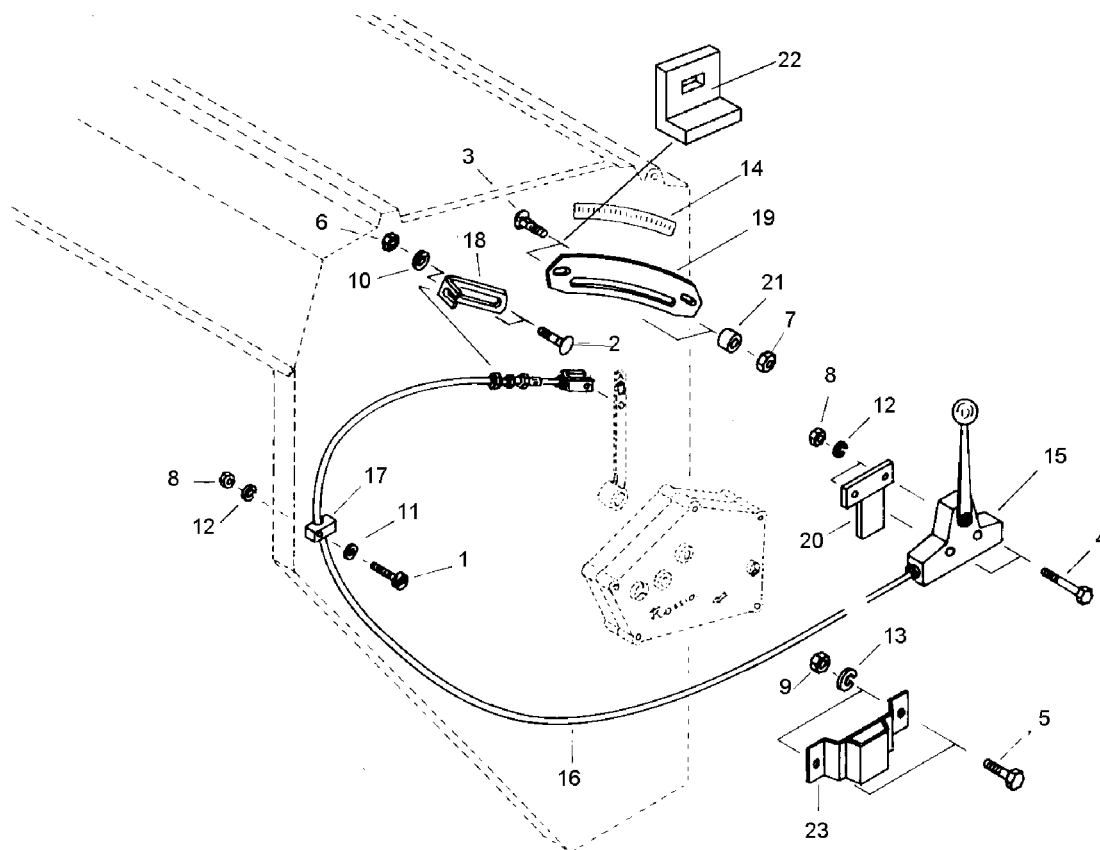


06.00

Pos.	Art.-Nr.	Stk.	Artikeltext / Description	Abmessung	
1	301 0101	4	Zylinderschraube mit Schlitz	Bolt	M6x30-4.8 Zn DIN84
2	301 1701	2	Flachrundschrabe DIN603	Bolt, cup square head	M10x20-4.6 Zn
3	301 1802	2	Flachrundschrabe DIN603	Bolt, cup square head	M12x30-4.6 Zn
4	301 3007	2	Sechskantschraube DIN931-A	Bolt	M6x35-8.8 Zn
5	301 3212	2	Sechskantschraube DIN933	Screw	M10x25-8.8 Zn
6	303 0933	2	Sicherungsmutter	Selflocking nut	DIN985-NM10-8 Zn
7	303 0934	2	Sicherungsmutter	Selflocking nut	DIN985-NM12-8 Zn
8	303 1009	6	Sechskantmutter	Nut	M6 DIN934-8 Zn
9	303 1012	2	Sechskantmutter	Nut	M10 DIN934-8 Zn
10	305 6110	2	Scheibe	Washer	11/20x2,5 DIN1441-St Zn
11	305 6970	4	Scheibe	Washer	R6,6/22x2 DIN440-St Zn
12	305 9896	6	Federring	Spring ring	6 DIN127 Zn
13	305 9900	2	Federring	Spring ring	10 DIN127 Zn
14	321 1202	1	Skala	Scale	0-150
15	331 4688	1	Schalthebel mit Reibsperr	Lever with friction lock	Typ6 18420100
16	331 4701	1	Zug-Druckkabel	Draw-pressure cable	Typ6 L-6000
17	375 9975	4	Leichtbauschelle	Clip	LB 212-PP
18	481 1264	1	Winkel gebogen	Angle	30x6x183 90°
19	481 1266	1	Bogenblech	Curved plate	3mm
20	481 1268	1	Halter	Holder	Eurodrill
21	481 1272	2	Klemmhülse	Clamp bushing	D30/17,5/12,5x10 Zn
22	481 1274	2	Beilage gebogen	Supplement	3x49x25 Zn
23	481 1270	1	Einstecklasche	Lashing	Eurodrill
24	886 1140	1			
25	886 4401	1			

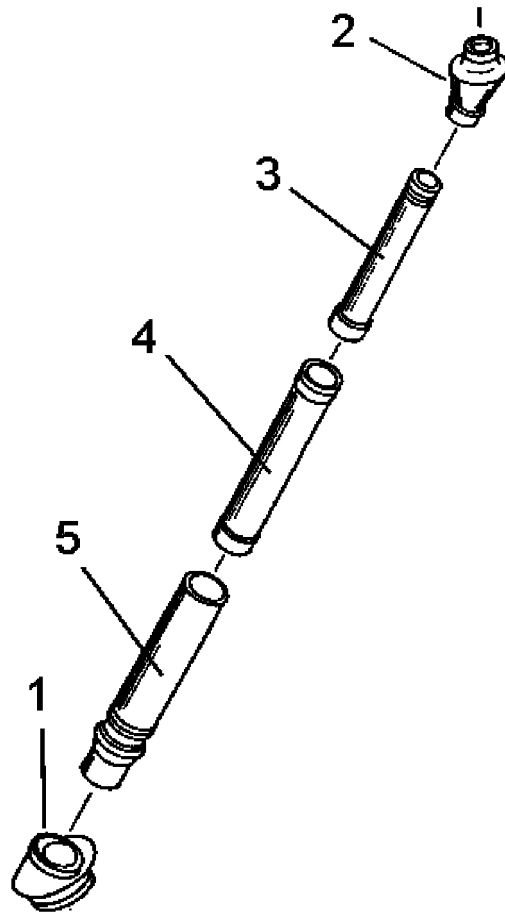
8,00m

681 1268



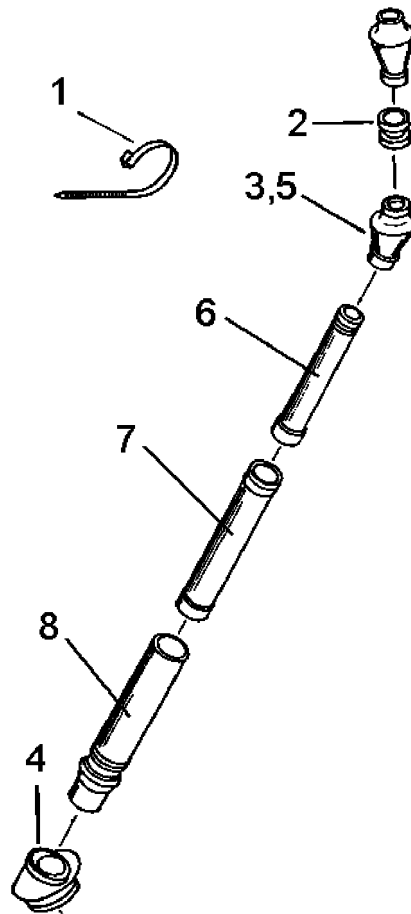
06.00

Pos.	Art.-Nr.	Stk.	Artikeltext / Description	Abmessung	
1	301 0101	5	Zylinderschraube mit Schlitz	Bolt	M6x30-4.8 Zn DIN84
2	301 1701	2	Flachrundschrabe DIN603	Bolt, cup square head	M10x20-4.6 Zn
3	301 1802	2	Flachrundschrabe DIN603	Bolt, cup square head	M12x30-4.6 Zn
4	301 3007	2	Sechskantschraube DIN931-A	Bolt	M6x35-8.8 Zn
5	301 3212	2	Sechskantschraube DIN933	Screw	M10x25-8.8 Zn
6	303 0933	2	Sicherungsmutter	Selflocking nut	DIN985-NM10-8 Zn
7	303 0934	2	Sicherungsmutter	Selflocking nut	DIN985-NM12-8 Zn
8	303 1009	7	Sechskantmutter	Nut	M6 DIN934-8 Zn
9	303 1012	2	Sechskantmutter	Nut	M10 DIN934-8 Zn
10	305 6110	2	Scheibe	Washer	11/20x2,5 DIN1441-St Zn
11	305 6970	5	Scheibe	Washer	R6,6/22x2 DIN440-St Zn
12	305 9896	7	Federring	Spring ring	6 DIN127 Zn
13	305 9900	2	Federring	Spring ring	10 DIN127 Zn
14	321 1202	1	Skala	Scale	0-150
15	331 4688	1	Schalthebel mit Reibsperr	Lever with friction lock	Typ6 18420100
16	331 4702	1	Zug-Druckkabel	Draw-pressure cable	Typ6/8 L-8000
17	375 9975	5	Leichtbauschelle	Clip	LB 212-PP
18	481 1264	1	Winkel gebogen	Angle	30x6x183 90°
19	481 1266	1	Bogenblech	Curved plate	3mm
20	481 1268	1	Halter	Holder	Eurodrill
21	481 1272	2	Klemmhülse	Clamp bushing	D30/17,5/12,5x10 Zn
22	481 1274	2	Beilage gebogen	Supplement	3x49x25 Zn
23	481 1270	1	Einstecklasche	Lashing	Eurodrill
24	886 1140	1			
25	886 4401	1			



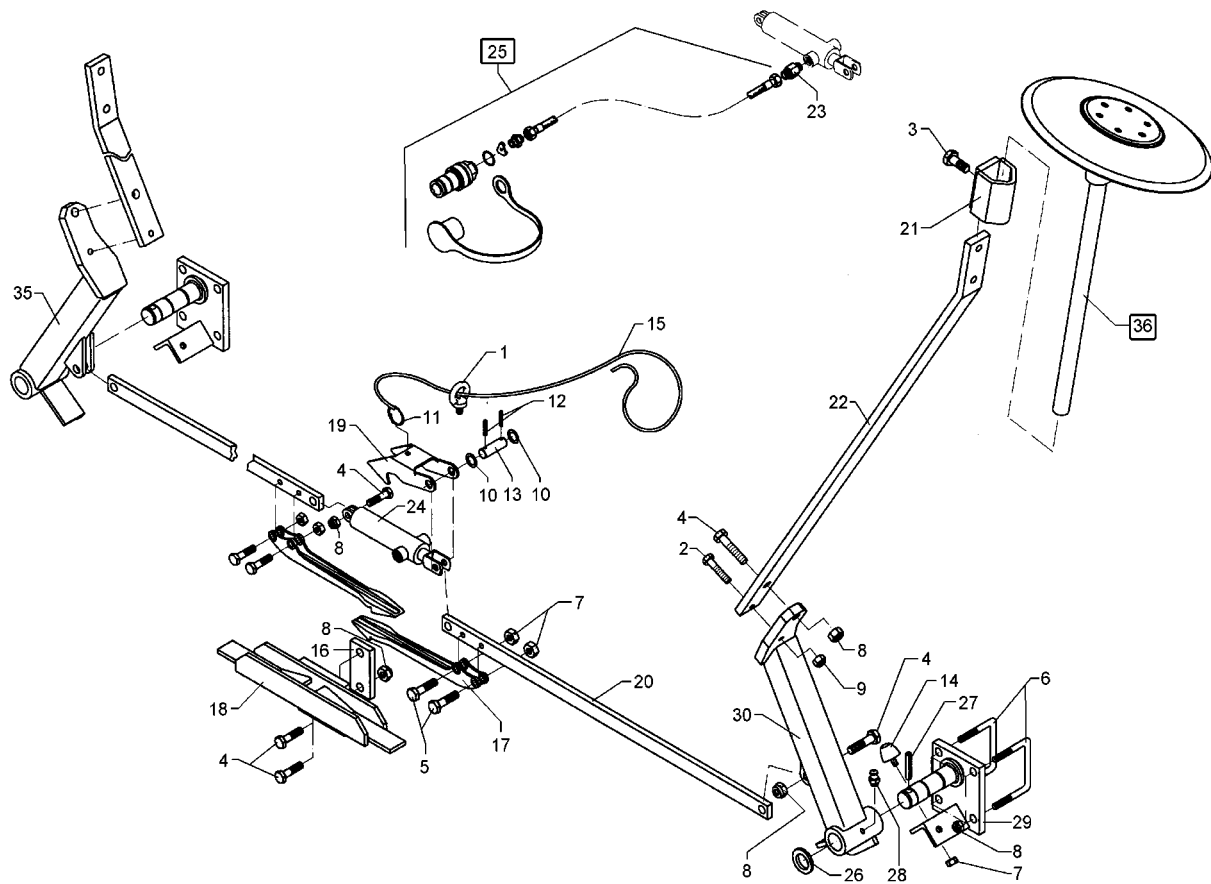
06.00

Pos.	Art.-Nr.	Stk.	Artikeltext / Description	Abmessung	
1	481 8581	1	Faltenbalg, unten	Bellows	
2	481 8580	1	Faltenbalg, oben	Bellows	
3	481 8601	1	Saatrohr oben, schwarz	Seeding pipe	246
4	481 8602	1	Saatrohr mitte	Seeding pipe	234
5	481 8603	1	Saatrohr unten	Seeding pipe	229



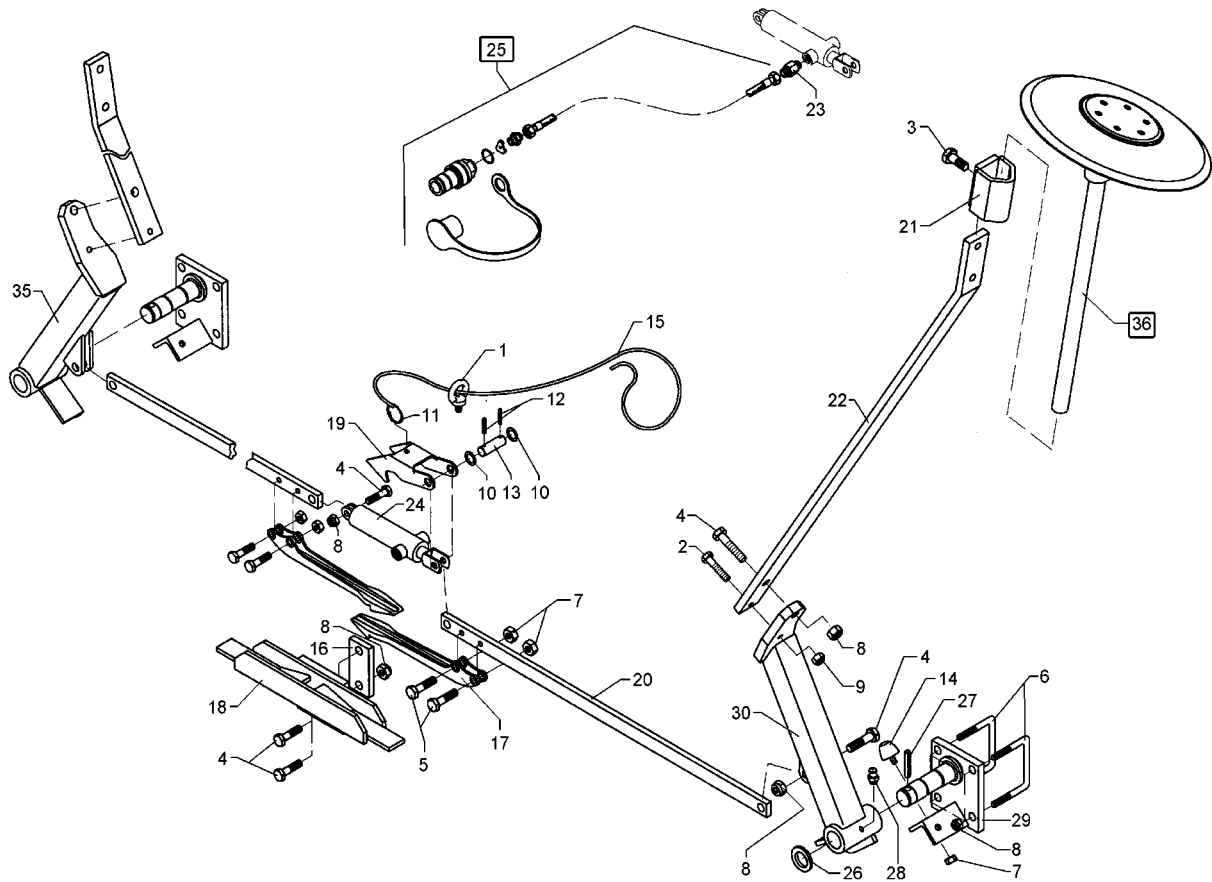
06.00

Pos.	Art.-Nr.	Stk.	Artikeltext / Description	Abmessung	
1	325 1330	1	Kabelbinder	Clip	7,6x365
2	481 8570	1	Rohrverbindung	Tube connection	D35/32/30x24,5 Zn
3	481 8580	1	Faltenbalg, oben	Bellows	.
4	481 8581	1	Faltenbalg, unten	Bellows	.
5	481 8580	1	Faltenbalg, oben	Bellows	.
6	481 8601	1	Saatrohr oben, schwarz	Seeding pipe	246
7	481 8602	1	Saatrohr mitte	Seeding pipe	234
8	481 8603	1	Saatrohr unten	Seeding pipe	229



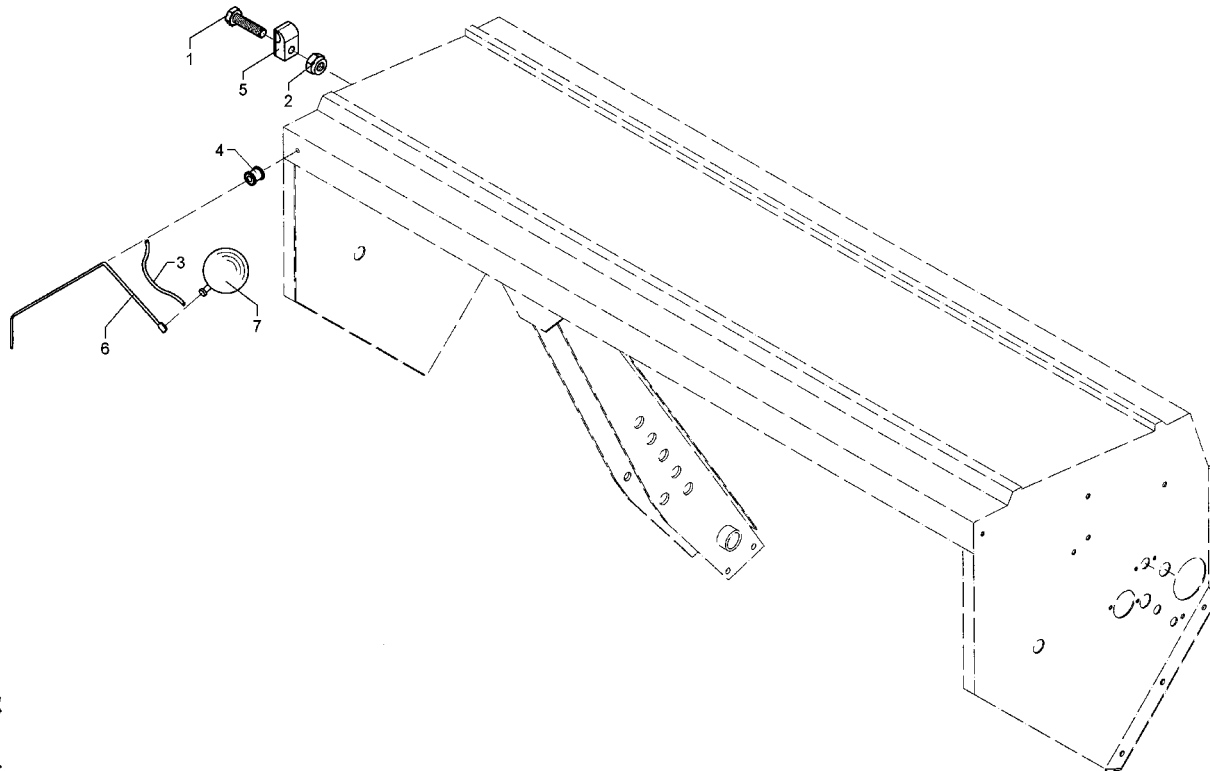
06.00

Pos.	Art.-Nr.	Stk.	Artikeltext / Description	Abmessung	
1	301 0815	1	Ringschraube	Eye bolt	M8 DIN580 Zn
2	301 3240	2	Sechskantschraube spz.	Bolt	M10x45-8.8
3	301 3666	2	Sechskantschraube spz.	Bolt	M16x1,5x35-10.9 DIN961-A
4	301 5409	6	Sechskantschraube spz.	Bolt	M16x50-8.8 Zn
5	301 5423	4	Sechskantschraube DIN931-A	Bolt	M10x40-8.8 Zn
6	301 7795	4	Bügelsschraube	U-bolt	M16/90/125 (360)
7	303 0933	6	Sicherungsmutter	Selflocking nut	DIN985-NM10-8 Zn
8	303 0935	14	Sicherungsmutter	Selflocking nut	DIN985-NM16-8 Zn
9	303 1012	2	Sechskantmutter	Nut	M10 DIN934-8 Zn
10	305 6958	2	Scheibe	Washer	18/30x3 DIN126-St Zn
11	305 8551	1	Federsicherung	Securing clip	41x3
12	309 6038	2	Spannhülse	Expansion bush	5x30-DIN1481 Chrom 8
13	313 1608	2	Bolzen	Pin	BB D16x42/77 Zn
14	329 5010	2	Parabelpuffer	Buffer	D50x61-M10x33
15	331 4917	1	Rundschnur Plastik	Rope	D6x3000
16	459 1149	1	Brücke	Clamp plate	50x12x110 1x78
17	482 1225	2	Klinke	Ratchet	38x334x77 50-2xD10,5
18	482 1230	1	Halter	Holder	-
19	482 1231	1	Sperrklinke	Locking ratchet	4x173x179 D16,5-55
20	482 1234	2	Stange	Rod	30x12x1325 2xD10 2xD16,25
21	482 1250	2	Klemme	Clamp	D30-50x15 100mm
22	582 1244	2	Ausleger schwenkbar	Outrigger	50x15x2000
23	575 2183	1	Senkdrossel 3-Kerben	Throttle	0,6 SW19 M16x1,5
24	575 2338	1	Zugzylinder	Hydraulic ram	EZ32/16x200
25	575 2654	1	Hydraulikschlauch	High-pressure hose	kpl. 3000-1,0/0,6
26	305 6955	1	Scheibe	Washer	36/60x5 DIN126
27	309 6211	1	Spannhülse	Expansion bush	12x60-DIN1481
28	323 6348	1	Schmiernippel	Grease nipple	AM10x1 DIN71412



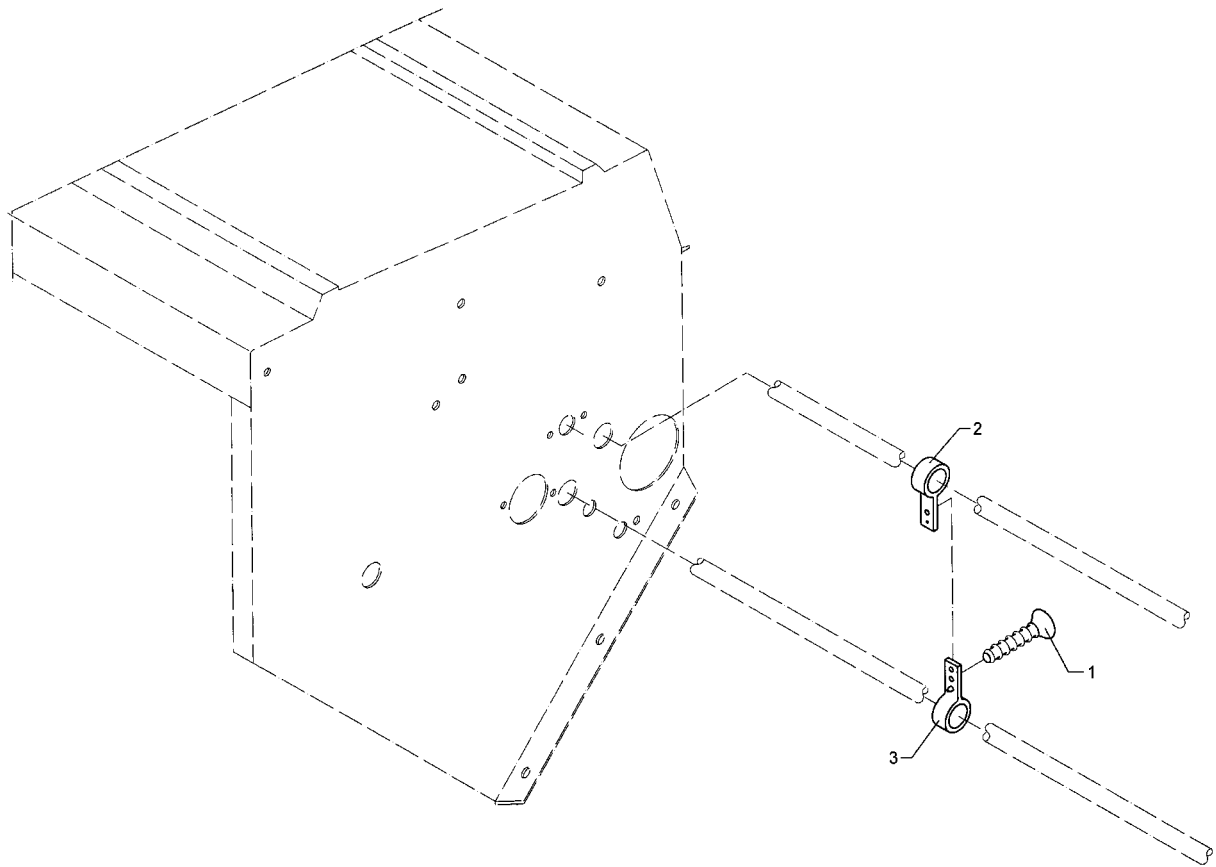
06.00

Pos.	Art.-Nr.	Stk.	Artikeltext / Description	Abmessung
29	482 1240	1	Konsole	Bracket
30	482 1242	1	Schwenkarm	Swinging arm
31	305 6955	1	Scheibe	Washer
32	309 6211	1	Spannhülse	Expansion bush
33	323 6348	1	Schmiernippel	Grease nipple
34	482 1240	1	Konsole	Bracket
35	482 1243	1	Schwenkarm	Swinging arm
36	582 1248	2	Achse zum Spuranreißer	Axle for track marker
				D35
				D35x98 RE
				36/60x5 DIN126
				12x60-DIN1481
				AM10x1 DIN71412
				D35
				D35x98 LI
				D30x595 668A



06.00

Pos.	Art.-Nr.	Stk.	Artikeltext / Description		Abmessung
1	301 3006	1	Sechskantschraube DIN933	Screw	M6x25-8.8 Zn
2	303 0931	1	Sicherungsmutter	Selflocking nut	DIN985-NM6-8 Zn
3	331 4919	1	Kunststoffseil	Plastic rope	D3x630
4	373 4080	1	Kabelmuffe	Cable sleeve	D16/7,5x8,5
5	375 9974	1	Leichtbauschelle	Clip	LB 108-PP
6	481 1147	1	Gestänge	Linkage	D6x630 Zn
7	481 8430	1	Schwimmerkugel	Swimming ball	D90

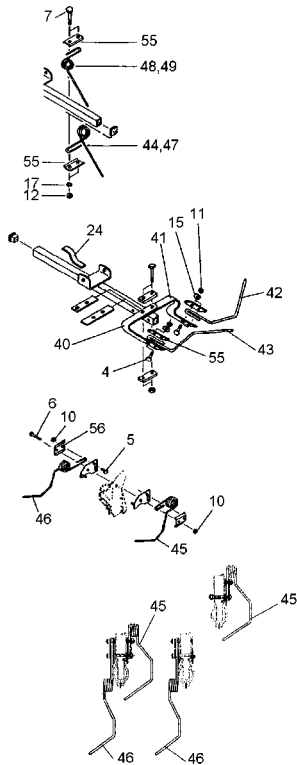


06.00

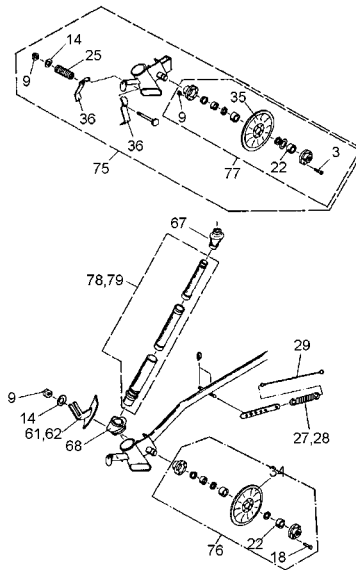
Pos.	Art.-Nr.	Stk.	Artikeltext / Description	Abmessung	
1	301 0061	1	Blechschaube	Self-tapping screw	4,2x16 Zn DIN7981
2	481 8460	1	Lagerung, schwarz	Bearing	-
3	481 8461	1	Lagerung, schwarz	Bearing	-

EuroDrill

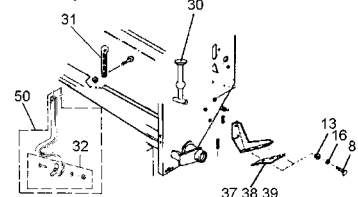
Striegel, Harrows, Herses niveleuses



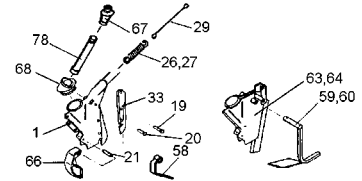
Scheibenschare, Disc coulters, Soc à disque



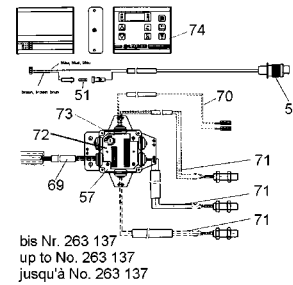
Saatkasten, Räder, Hopper, Seed wheels, Tremie, Galet semeur



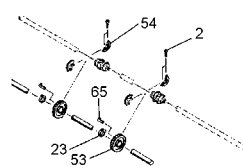
Stiefelschare, Standard coulter, Soc standard



Bordcomputer, On-board computer, Ordinateur de bord LH 1600



Säradstop, Seed wheel stop, Arrêt de galet semeur

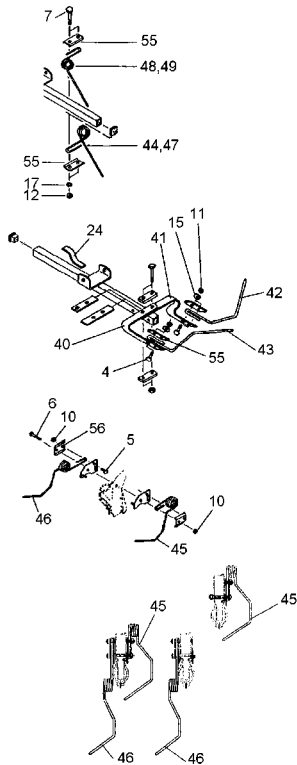


06.00

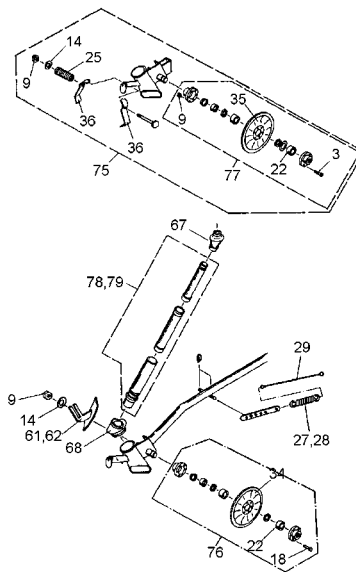
Pos.	Art.-Nr.	Stk.	Artikeltext / Description	Abmessung	
1	245 1801	1	Scharschuh genietet	Coulter shoe	-
2	301 0061	1	Blechschaube	Self-tapping screw	4,2x16 Zn DIN7981
3	301 0070	1	Linsenschraube DIN7985	Screw	M6x16-8.8 Zn
4	301 1125	1	Flachrundschaube DIN603	Bolt, cup square head	M8x25-4.6 Zn
5	301 1706	1	Flachrundschaube DIN603	Bolt, cup square head	M10x30-8.8 Zn
6	301 1726	1	Flachrundschaube DIN603	Bolt, cup square head	M10x80-4.6 Zn
7	301 3263	1	Sechskantschraube DIN931-A	Bolt	M10x70-8.8
8	301 6750	1	Sechskantschraube DIN933	Screw	M8x20-8.8 Zn
9	303 0931	1	Sicherungsmutter	Selflocking nut	DIN985-NM6-8 Zn
10	303 0933	1	Sicherungsmutter	Selflocking nut	DIN985-NM10-8 Zn
11	303 0969	1	Sechskantmutter	Nut	M8 DIN934-8
12	303 0970	1	Sechskantmutter	Nut	M10 DIN934-8
13	305 6124	1	Scheibe	Washer	8,4/25x2 DIN9021-St Zn
14	305 8573	1	Scheibe	Washer	6,5/13x1 St-Zn
15	305 8693	1	Scheibe	Washer	A8,4 DIN125-St
16	305 9898	1	Federring	Spring ring	8 DIN127 Zn
17	305 9900	1	Federring	Spring ring	10 DIN127 Zn
18	315 8010	1	Niet	Rivet	5x16 DIN660-St
19	315 8040	1	Niet	Rivet	5x22 DIN661-St
20	315 8041	1	Niet	Rivet	5x30 DIN661-St
21	315 8401	1	Nietbolzen	Rivet pin	D8/4,8x28,5
22	319 8589	1	Rillenkugellager	Bearing	6205
23	325 1172	1	Schlauchklemme	Hose clip	SP 31/9ZY St.Zn DIN3016
24	329 1010	1	Blattfeder	Leaf spring	25x1,5
25	329 8232	1	Druckfeder	Spring	2x12,5x29 Zn
26	329 8541	1	Zugfeder	Spring	3,6x36,4x114 Zn
27	329 8542	1	Zugfeder	Spring	4x32x127 Zn
28	329 8543	1	Zugfeder	Spring	4,5x34x130,5 Zn

EuroDrill

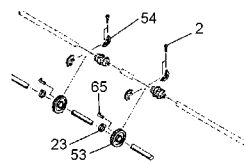
Striegel, Harrows, Herses niveleuses



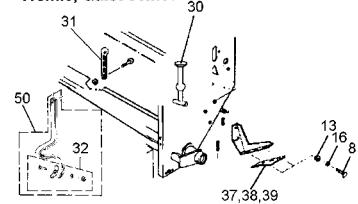
Scheibenschar, Disc coulters, Soc à disque



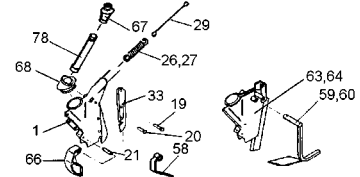
Säradstop, Seed wheel stop, Arrêt de galet semeur



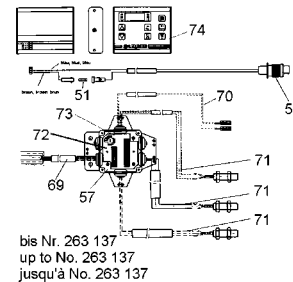
Saatkasten, Räder, Hopper, Seed wheels, Tremie, Galet semeur



Stiefelschar, Standard coultler, Soc standard



Bordcomputer, On-board computer, Ordinateur de bord LH 1600

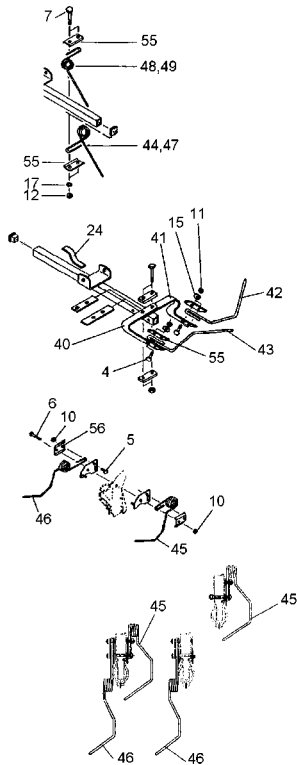


06.00

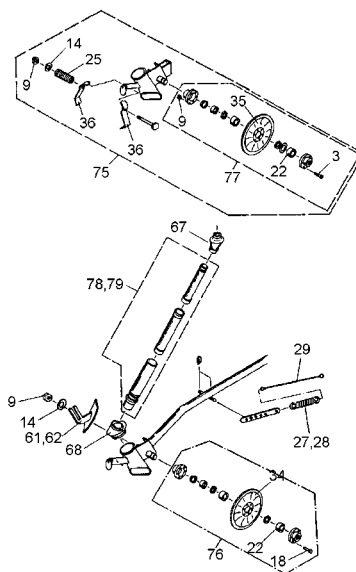
Pos.	Art.-Nr.	Stk.	Artikeltext / Description	Abmessung	
29	331 2030	1	Drahtseil	Wire rope	Zn
30	331 6002	1	Haltegummi mit Griff	Securing rubber	D35x143
31	331 6004	1	Haltegummi - Verschluss	Securing rubber	DIN7715
32	337 5488	1	Schar mit Scharschraube	Share	40x5x190
33	337 8100	1	Scharspitze zum Scharfuß	Point	EuroDrill
34	349 0006	1	Sechscheibe	Disc	D335/43x2,5
35	349 0007	1	Sechscheibe	Disc	D329x4
36	349 2050	1	Abstreifer zum Scheibenschar	Scraper	25x1,5
37	349 2052	1	Abstreifer zum Rad	Scraper	3mm
38	349 2054	1	Abstreifer zum Rad	Scraper	RE 10.0/75 4x160x352
39	349 2055	1	Abstreifer zum Rad	Scraper	LI 10.0/75 4x160x352
40	353 7010	1	Blattfeder	Leaf spring	30x3,5
41	353 7011	1	Blattfeder	Leaf spring	30x3,5x0464
42	353 7022	1	Federzinken	Spring tine	S RE D9
43	353 7023	1	Federzinken	Spring tine	S LI D9
44	353 7030	1	Spiralzinken	Spiral tine	RE 4kt-20
45	353 7038	1	Einzelstriegelzinken	Single harrow tine	RE D7
46	353 7039	1	Einzelstriegelzinken	Single harrow tine	LI D7
47	353 7046	1	Zinken hinten	Tine, rear	D6,5
48	353 7047	1	Zinken vorne	Tine, front	D6,5
49	353 7049	1	Striegelzinken vorne	Harrow tine, front	D7,5
50	353 8649	1	Spurlockerer kpl.m.Stützfeder	Track scraper	-
51	373 1301	1	Sicherung	Safety fuse	6,3At 5x20 flau
52	373 2123	1	Stecker rund	Plug	3-polig 178-606 DIN9680
53	455 2702	1	Zahnrad	Gear wheel	Z30 M3 D20,1
54	455 2703	1	Zahnradhälfte	Gear wheel half	Z20/10
55	459 4530	1	Klemmplatte	Clamping plate	35x4x70
56	459 4531	1	Klemmplatte	Clamping plate	35x4x80

EuroDrill

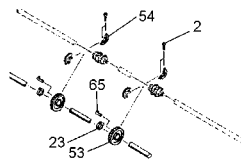
Striegel, Harrows, Herses niveleuses



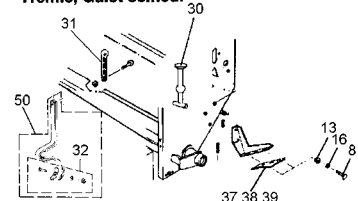
Scheibenschare, Disc coulters, Soc à disque



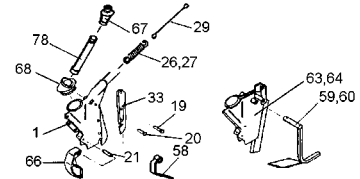
Säradstop, Seed wheel stop, Arrêt de galet semeur



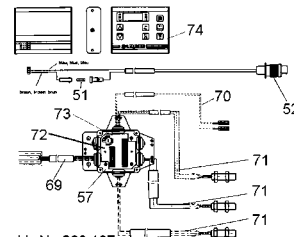
Saatkasten, Räder, Hopper, Seed wheels, Tremie, Galet semeur



Stiefelschare, Standard coultler, Soc standard



Bordcomputer, On-board computer, Ordinateur de bord LH 1600

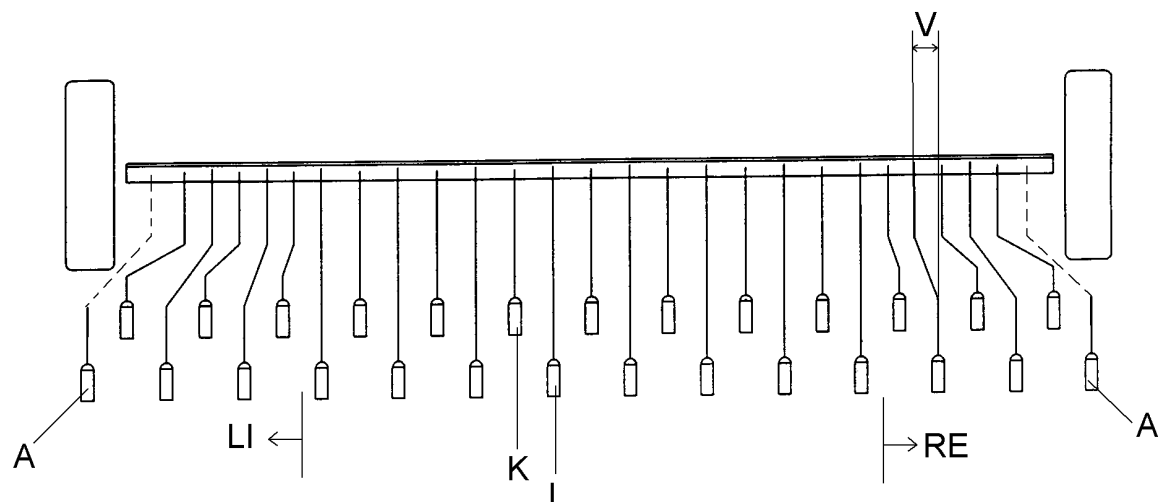


bis Nr. 263 137
up to No. 263 137
jusqu'à No. 263 137

06.00

Pos.	Art.-Nr.	Stk.	Artikeltext / Description	Abmessung	
57	473 8023	1	Montageblech	Mounting plate	2x183,5x220 Zn
58	481 6885	1	Verschlussklappe	Cover flap	A
59	481 6888	1	Zustreicher	Leveller	RE
60	481 6889	1	Zustreicher	Leveller	LI
61	481 6894	1	Tiefenbegrenzung	Depth limiter	RE
62	481 6895	1	Tiefenbegrenzung	Depth limiter	LI
63	481 7062	1	Scharschuh	Coulter shoe	RE
64	481 7063	1	Scharschuh	Coulter shoe	LI
65	481 8504	1	Paßfeder, rot	Adjusting spring	.
66	481 8529	1	Klappe offen, rot	Flap opened, red	-
67	481 8580	1	Faltenbalg, oben	Bellows	.
68	481 8581	1	Faltenbalg, unten	Bellows	.
69	573 4357	1	Verbindungskabel (Monitor-Box)	Connection cable (monitor box)	LH1600 198-933
70	573 4358	1	Kabel (Hubmagnet-Box)	Cable (lift magnet box)	LH1600 198-934
71	573 4362	1	Sensor (Induktiv) M12	Sensor	LH1600 570-112
72	573 4825	1	Platine	Circuit board	LH1600 900-514
73	573 4826	1	Relais	Relay	LH1600 12V 30A 570-508
74	573 5010	1	Monitor	Monitor	LH1600
75	581 8063	1	Scharkörper	Coulter body	LI
76	581 8420	1	Scheibe vormontiert	Washer	-
77	581 8422	1	Scheibe vormontiert	Washer	-
78	581 8601	1	Saatrohr lang	Seeding pipe, long	-
79	581 8604	1	Saatrohr kurz	Seeding pipe, short	549

Sicherheitsschare zur EuroDrill (ohne Spurlockerer-Außenschare)
Suffolk coulters for EuroDrill (without outer coulters as track scraper)
Socs de sécurité pour EuroDrill (sans socs extérieurs d'efface trace)



Schar Coulter Soc	Länge Length Longueur	Seite Side Page	V (mm)	Breite der Sämaschine / Anzahl Schare Width of the seed drill / No. of coulters Largeur du semoir/No. des socs					
				250/21	300/25	300/29	400/35	400/37	450/37
				481 7016	K	-	0	8	8
481 7018	L	-	0	7	7	9	14	15	15
481 7020	K	RE	32			1	1	1	
481 7021	K	LI	32			1	1	1	
481 7022	L	RE	46	1	1		1		1
481 7023	L	LI	46	1	1		1		1
481 7024	K	RE	60						
481 7025	K	LI	60						
481 7026	L	RE	65			1		1	
481 7027	L	LI	65			1		1	
481 7028	K	RE	95	1	1	1	1*	1	1
481 7029	K	LI	95	1	1	1	1*	1	1
481 7030	L	RE	125		1	1			
481 7031	L	LI	125		1	1			
481 7032	L	RE	140	1					
481 7033	L	LI	140	1					
481 7034	K	RE	146		1				
481 7035	K	LI	146		1				
481 7036	K	RE	155			1	1		
481 7037	K	LI	155			1	1		
481 7038	L	RE	205		1				
481 7039	L	LI	205		1				
A		RE				1	1	1	1
A		LI				1	1	1	1

- * wurde durch 481 7036 und 481 7037 ersetzt.
- * has been replaced by 481 7036 and 481 7037
- * était remplacé par 481 7036 et 481 7037

In der Tabelle ist die Anzahl der jeweiligen Säscharre pro Sämaschine aufgeführt.
Bei anderer Reihenanzahl kommen andere rechte oder linke verkröpfte Scharre zum Einsatz.
Das passende verkröpfte Scharre kann aus der Tabelle ausgewählt werden.

In the table the number of each seed coulter per seed drill is stated.
With another number of seeding rows other left hand or right hand cranked coulters are required.
The suitable cranked coulter can be chosen out of the table.

Le nombre des socs respectifs par semoir est mentionné dans le tableaux.
Pour autres nombres des rangées on utilise autres socs coudés droits ou gauche.
Choisir le bon soc coudé à l'aide du tableau.

Legende

L = lang (hintere Scharrereihe)
K = kurz (vordere Scharrereihe)
RE = rechts
LI = links
V = Verkröpfung
A = Spurlockerer-Außenscharre

Legend

long (rear row)
short (front row)
right hand
left hand
cranking
outer coulter as trac scraper

Légende

long (rangée arrière)
court (rangée avant)
à droite
à gauche
coudage
soc extérieur d' efface trace