



Ersatzteilliste

Parts list

Untergrundpacker

Furrow Presses

FixPack 1,5m-2,0m

Art.-Nr. 175 1592

05.03

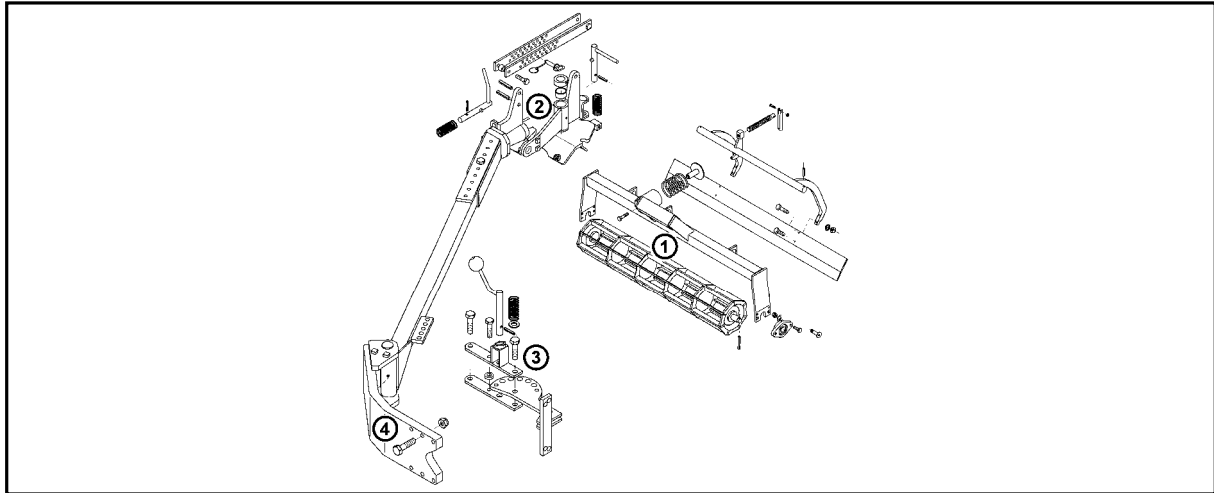
LEMKEN GmbH & Co. KG

Weseler Straße 5, D-46519 Alpen / Postfach 11 60, D-46515 Alpen

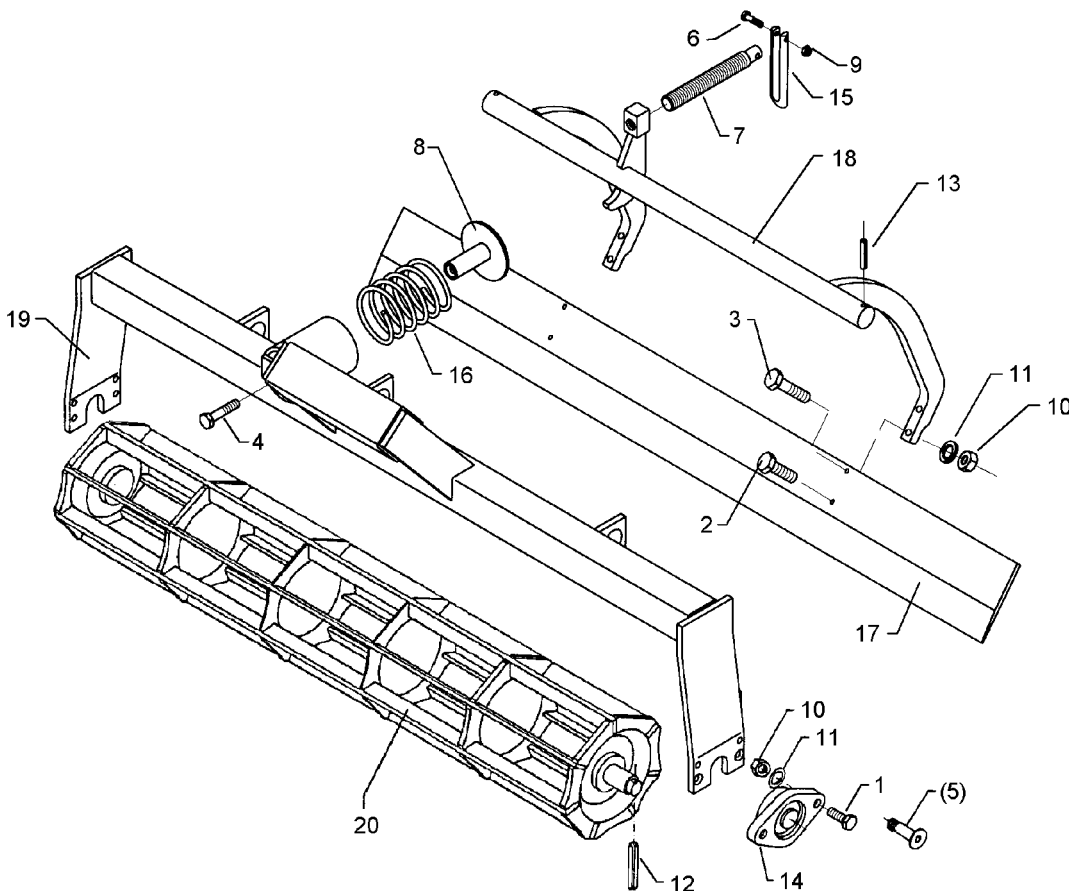
Telefon (0 28 02) 81-0, Telefax (0 28 02) 81-220

eMail: lemken@lemken.com, Internet: <http://www.lemken.com>

FixPack 1,5m-2,0m

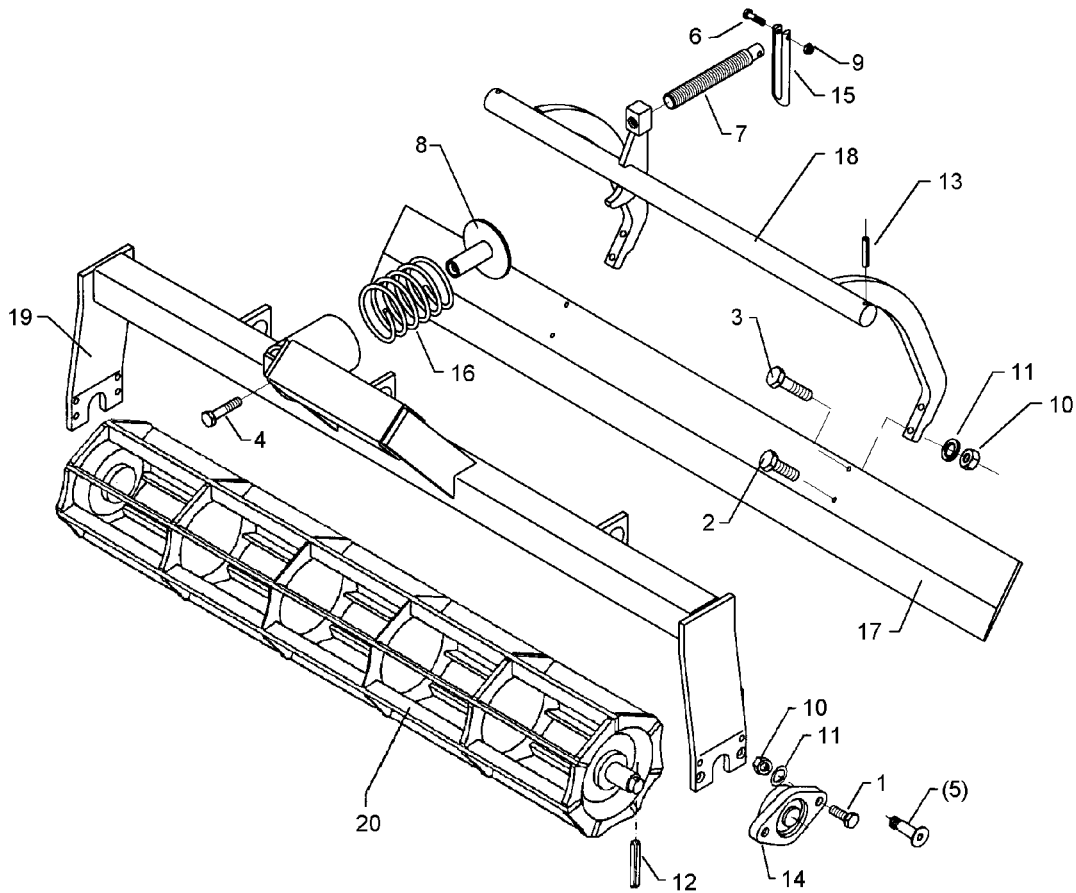


Pos	Art.-Nr.	Artikeltext / Description	Abmessung	Seite	
1	622 6201	Flachstabwalze+Schneidschiene	Flat bar roller+cutting bar	D270-150	3
1	622 6202	Flachstabwalze+Schneidschiene	Flat bar roller+cutting bar	D270-200	4
1	622 6203	Rohrstabwalze+Schneidschiene	Tube bar roller+cutting bar	D330-150	5
1	622 6204	Rohrstabwalze+Schneidschiene	Tube bar roller+cutting bar	D330-200	6
2	622 9566	Kreuzgelenk	Cross union	D60x120 D40x120	7 .. 8
3	622 9571	Schere mit Verriegelung	Adjustment- and locking device	D20	9
3	622 9572	Schere mit Verriegelung	Adjustment- and locking device	D16	10
4	622 9551	Konsole FixPack	Bracket FixPack	180x60x60-201	11
4	622 9552	Konsole FixPack	Bracket FixPack	160x65x65-201	12
4	622 9553	Konsole FixPack	Bracket FixPack	200x140x25-201	13



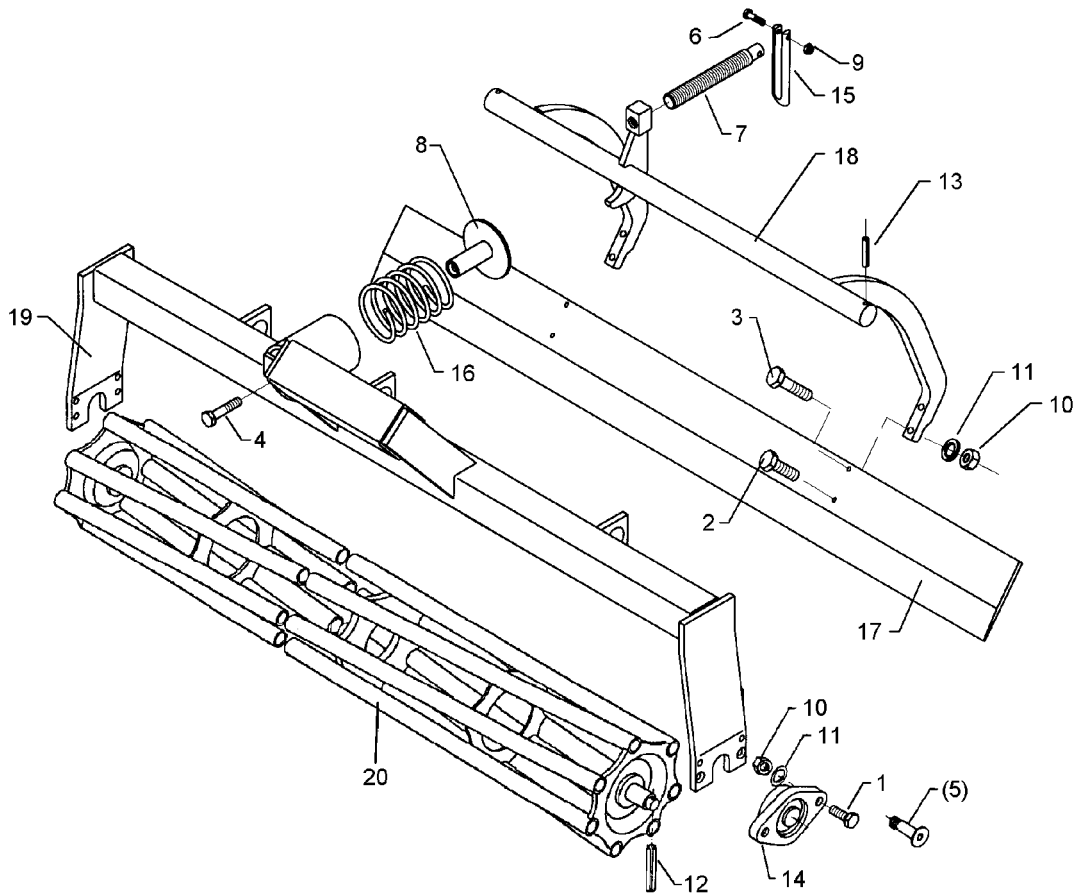
05.03

Pos.	Art.-Nr.	Stk.	Artikeltext / Description	Abmessung	
1	301 3224	4	Sechskantschraube DIN933	Screw	M10x30-8.8
2	301 3238	2	Sechskantschraube DIN931-A	Bolt	M10x45-8.8
3	301 3249	2	Sechskantschraube DIN931-A	Bolt	M10x55-10.9
4	301 5015	1	Sechskantschraube spz.	Bolt	M12x130-10.9
5	301 6124	4	Senkschraube DIN7991-A	Countersunk bolt	M10x35-10.9
6	301 6725	1	Sechskantschraube DIN931-A	Bolt	M6x45-8.8 Zn
7	302 7930	1	Spindel	Screw	TR20x90-135
8	303 0120	1	Mutter mit Scheibe	Nut	M12x62/80
9	303 0931	1	Sicherungsmutter	Selflocking nut	DIN985-NM6-8 Zn
10	303 0970	8	Sechskantmutter	Nut	M10 DIN934-8
11	305 9884	8	Federring	Spring ring	10 DIN127
12	309 6051	2	Spannhülse	Expansion bush	6x36-DIN1481
13	309 6211	2	Spannhülse	Expansion bush	12x60-DIN1481
14	319 9367	2	Flanschlager-Gehäuseeinheit	Bearing cpl.	RCJT 25x134x44,5 GGG
15	321 8428	1	Schwengel	Lever	16x290 Zn
16	329 8465	1	Druckfeder	Spring	11,75x69,75x175
17	422 2820	1	Schiene	Bar	100x8x1470
18	422 2844	1	Träger geschr.	Carrier	D40x896
19	422 5836	1	Rahmen	Frame	70x70-1476 FP
20	423 0850	1	Krümelwalze	Crumbler roller	LFK 150/270



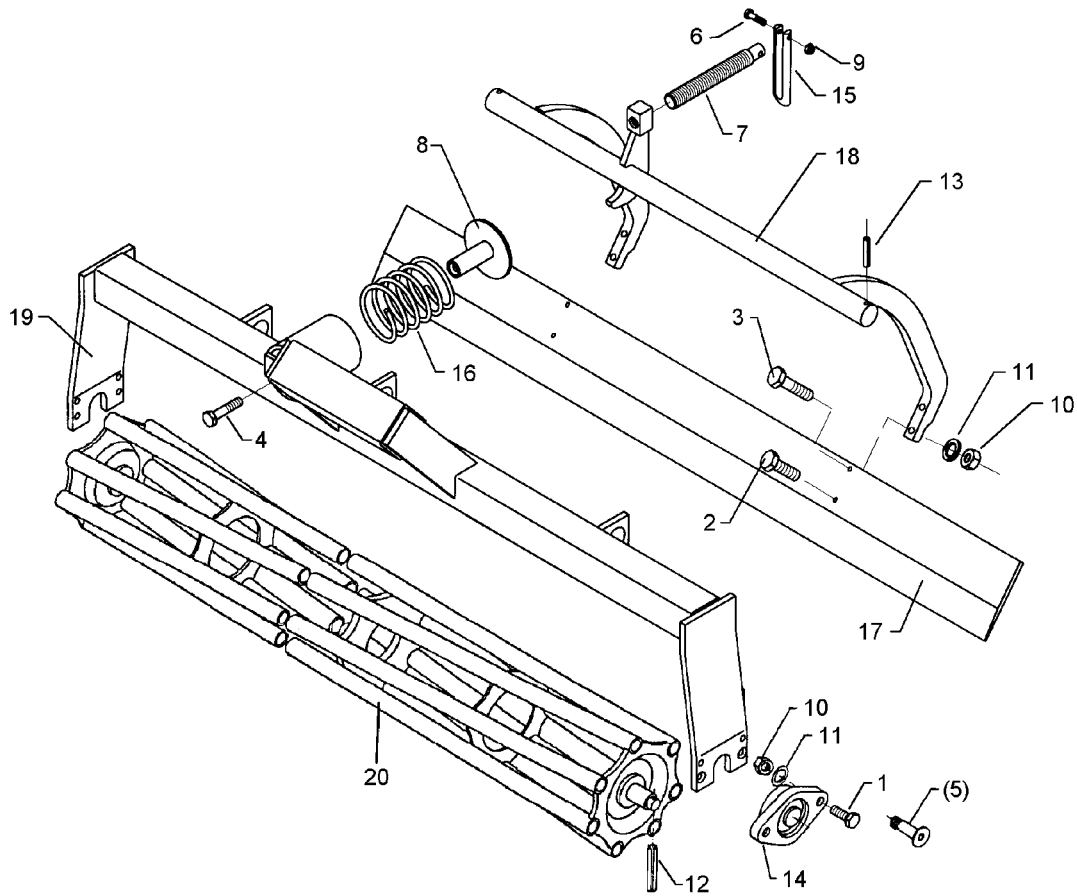
05.03

Pos.	Art.-Nr.	Stk.	Artikeltext / Description		Abmessung
1	301 3224	4	Sechskantschraube DIN933	Screw	M10x30-8.8
2	301 3238	2	Sechskantschraube DIN931-A	Bolt	M10x45-8.8
3	301 3249	2	Sechskantschraube DIN931-A	Bolt	M10x55-10.9
4	301 5015	1	Sechskantschraube spz.	Bolt	M12x130-10.9
5	301 6124	4	Senkschraube DIN7991-A	Countersunk bolt	M10x35-10.9
6	301 6725	1	Sechskantschraube DIN931-A	Bolt	M6x45-8.8 Zn
7	302 7930	1	Spindel	Screw	TR20x90-135
8	303 0120	1	Mutter mit Scheibe	Nut	M12x62/80
9	303 0931	1	Sicherungsmutter	Selflocking nut	DIN985-NM6-8 Zn
10	303 0970	8	Sechskantmutter	Nut	M10 DIN934-8
11	305 9884	8	Federring	Spring ring	10 DIN127
12	309 6051	2	Spannhülse	Expansion bush	6x36-DIN1481
13	309 6211	2	Spannhülse	Expansion bush	12x60-DIN1481
14	319 9367	2	Flanschlager-Gehäuseeinheit	Bearing cpl.	RCJT 25x134x44,5 GGG
15	321 8428	1	Schwengel	Lever	16x290 Zn
16	329 8465	1	Druckfeder	Spring	11,75x69,75x175
17	422 2822	1	Schiene	Bar	100x8x1970
18	422 2845	1	Träger geschr.	Carrier	D40x1396
19	422 5837	1	Rahmen	Frame	70x70-1976 FP
20	423 0851	1	Krümelwalze	Crumbler roller	LFK 200/270



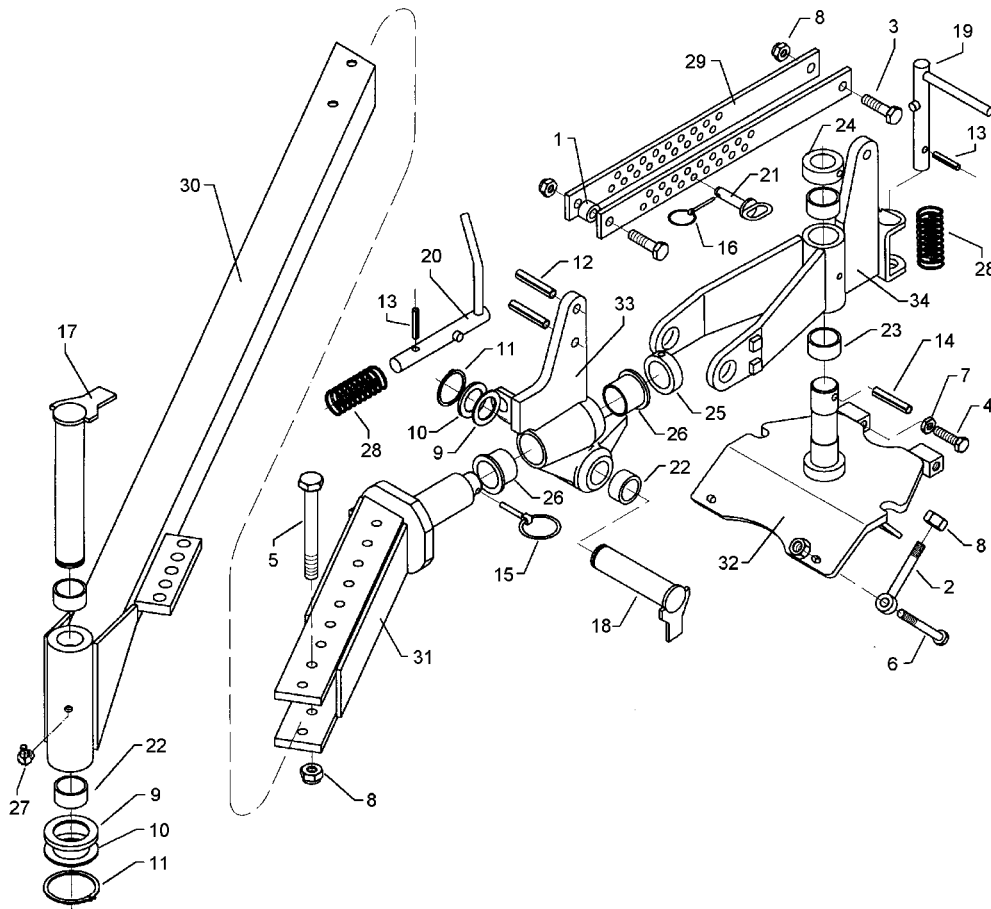
05.03

Pos.	Art.-Nr.	Stk.	Artikeltext / Description	Abmessung	
1	301 3224	4	Sechskantschraube DIN933	Screw	M10x30-8.8
2	301 3238	2	Sechskantschraube DIN931-A	Bolt	M10x45-8.8
3	301 3249	2	Sechskantschraube DIN931-A	Bolt	M10x55-10.9
4	301 5015	1	Sechskantschraube spz.	Bolt	M12x130-10.9
5	301 6124	4	Senkschraube DIN7991-A	Countersunk bolt	M10x35-10.9
6	301 6725	1	Sechskantschraube DIN931-A	Bolt	M6x45-8.8 Zn
7	302 7930	1	Spindel	Screw	TR20x90-135
8	303 0120	1	Mutter mit Scheibe	Nut	M12x62/80
9	303 0931	1	Sicherungsmutter	Selflocking nut	DIN985-NM6-8 Zn
10	303 0970	8	Sechskantmutter	Nut	M10 DIN934-8
11	305 9884	8	Federring	Spring ring	10 DIN127
12	309 6051	2	Spannhülse	Expansion bush	6x36-DIN1481
13	309 6211	2	Spannhülse	Expansion bush	12x60-DIN1481
14	319 9367	2	Flanschlager-Gehäuseeinheit	Bearing cpl.	RCJT 25x134x44,5 GGG
15	321 8428	1	Schwengel	Lever	16x290 Zn
16	329 8465	1	Druckfeder	Spring	11,75x69,75x175
17	422 2820	1	Schiene	Bar	100x8x1470
18	422 2844	1	Träger geschr.	Carrier	D40x896
19	422 5836	1	Rahmen	Frame	70x70-1476 FP
20	423 0852	1	Rohrstabwalze	Tube bar roller	LRK 150/330



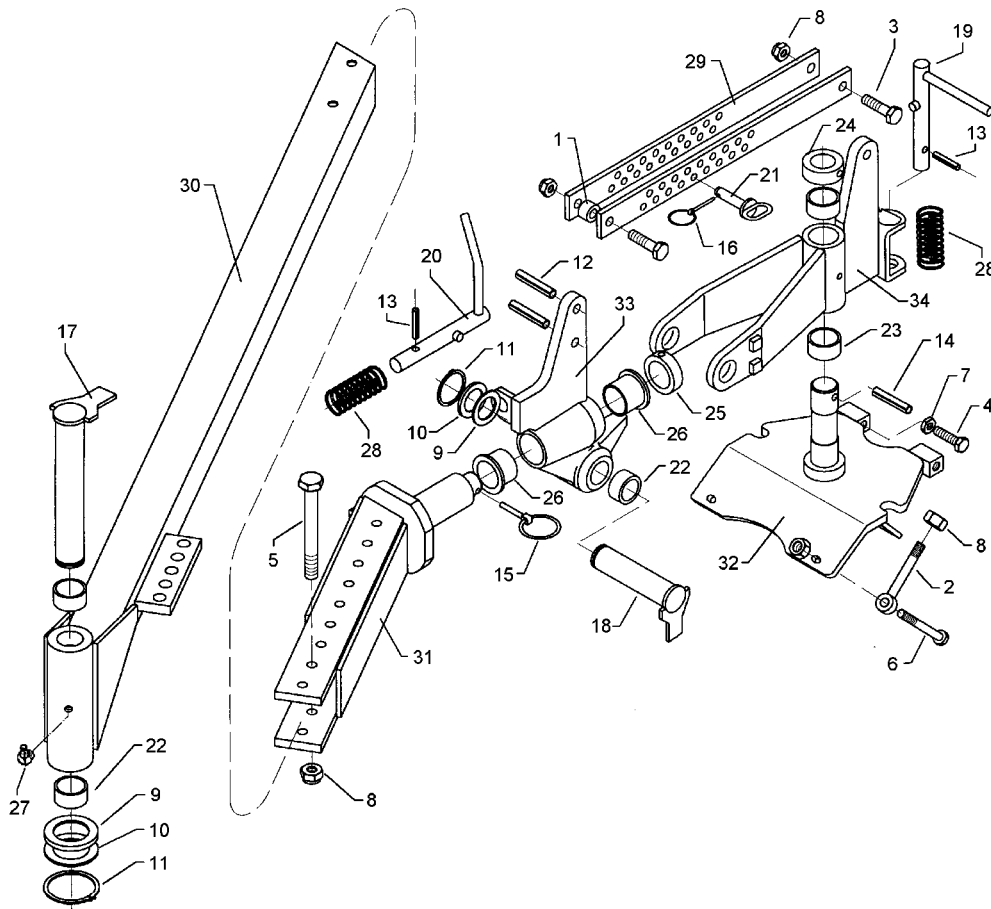
05.03

Pos.	Art.-Nr.	Stk.	Artikeltext / Description	Abmessung	
1	301 3224	4	Sechskantschraube DIN933	Screw	M10x30-8.8
2	301 3238	2	Sechskantschraube DIN931-A	Bolt	M10x45-8.8
3	301 3249	2	Sechskantschraube DIN931-A	Bolt	M10x55-10.9
4	301 5015	1	Sechskantschraube spz.	Bolt	M12x130-10.9
5	301 6124	4	Senkschraube DIN7991-A	Countersunk bolt	M10x35-10.9
6	301 6725	1	Sechskantschraube DIN931-A	Bolt	M6x45-8.8 Zn
7	302 7930	1	Spindel	Screw	TR20x90-135
8	303 0120	1	Mutter mit Scheibe	Nut	M12x62/80
9	303 0931	1	Sicherungsmutter	Selflocking nut	DIN985-NM6-8 Zn
10	303 0970	8	Sechskantmutter	Nut	M10 DIN934-8
11	305 9884	8	Federring	Spring ring	10 DIN127
12	309 6051	2	Spannhülse	Expansion bush	6x36-DIN1481
13	309 6211	2	Spannhülse	Expansion bush	12x60-DIN1481
14	319 9367	2	Flanschlager-Gehäuseeinheit	Bearing cpl.	RCJT 25x134x44,5 GGG
15	321 8428	1	Schwengel	Lever	16x290 Zn
16	329 8465	1	Druckfeder	Spring	11,75x69,75x175
17	422 2822	1	Schiene	Bar	100x8x1970
18	422 2845	1	Träger geschr.	Carrier	D40x1396
19	422 5837	1	Rahmen	Frame	70x70-1976 FP
20	423 0853	1	Rohrstabwalze	Tube bar roller	LRK 200/330



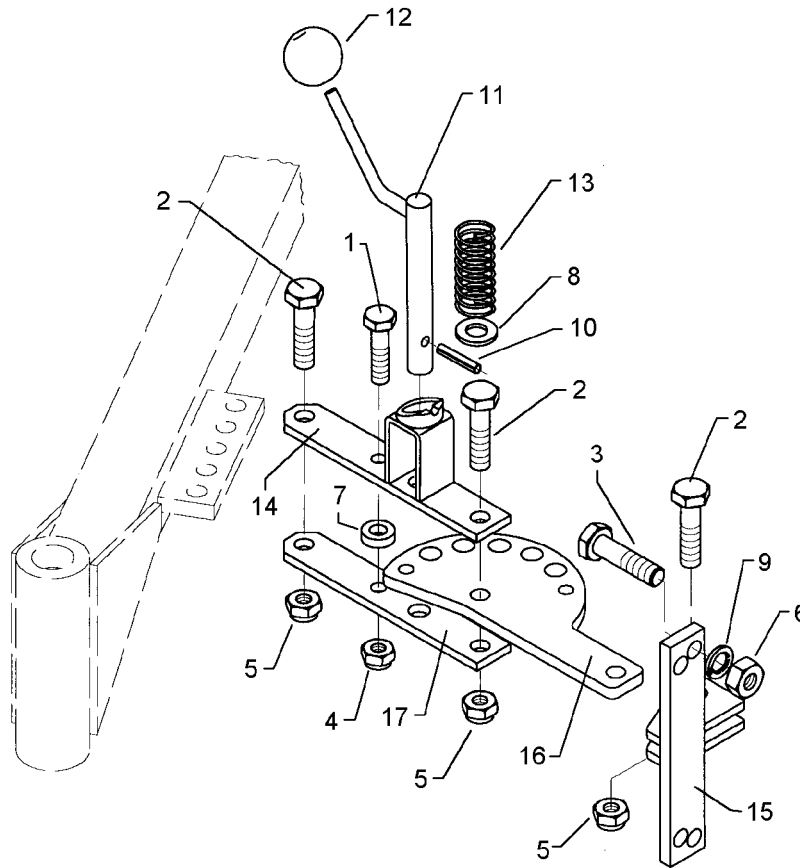
05.03

Pos.	Art.-Nr.	Stk.	Artikeltext / Description		Abmessung
1	218 1309	1	Röhrchen	Tube	25/18x20
2	301 0860	2	Augenschraube DIN444	Eye bolt	BM16x150-8.8 D2=16,1 Zn
3	301 3775	2	Sechskantschraube DIN933	Screw	M16x50-8.8
4	301 3838	2	Sechskantschraube DIN931-A	Bolt	M16x60-8.8
5	301 4056	2	Sechskantschraube DIN931-A	Bolt	M16x130-8.8
6	301 4084	2	Sechskantschraube DIN931-A	Bolt	M16x150-8.8
7	303 1015	2	Sechskantmutter	Nut	M16 DIN934-8 Zn
8	303 0935	8	Sicherungsmutter	Selflocking nut	DIN985-NM16-8 Zn
9	305 2095	2	Paßscheibe	Shim	40x50x1,0 DIN988
10	305 2250	2	Stützscheibe	Supporting washer	S 40x50x2,5 DIN988
11	305 8875	2	Sicherungsring	Securing ring	40x2,5 DIN471
12	309 3330	2	Spannhülse	Expansion bush	16x50-DIN1481
13	309 6072	2	Spannhülse	Expansion bush	8x40-DIN1481 Zn
14	309 6211	1	Spannhülse	Expansion bush	12x60-DIN1481
15	311 9302	1	Klappstift	Securing pin	12x60
16	311 9565	2	Klappstift	Securing pin	4,5mm
17	313 4025	1	Bolzen mit Verdrehsicherung	Pin with stop	FN D40x244/263
18	313 4041	1	Bolzen mit Verdrehsicherung	Pin with stop	FN D40x156/175
19	313 8283	1	Verriegelungsbolzen	Locking pin	D26/RB148
20	313 8284	1	Verriegelungsbolzen gebogen	Locking pin	D26/RB148
21	313 7807	2	Bolzen mit Griff	Pin with grip	GB D12x57,5/71
22	317 2005	4	Einspannbuchse mit Preßsitz	Expansion bush	EG40/44x20
23	317 2015	2	Einspannbuchse mit Preßsitz	Expansion bush	EG45/50x25
24	317 8646	1	Stellring	Adjusting ring	D63,5/45x25 D12,5
25	317 6907	1	Ring	Ring	D88/40,5x20
26	317 9373	2	Bundbuchse	Flange bushing	D80/66,1/60,25x45
27	323 6351	1	Schmiernippel	Grease nipple	BM10x1 DIN71412-6kt. 45°



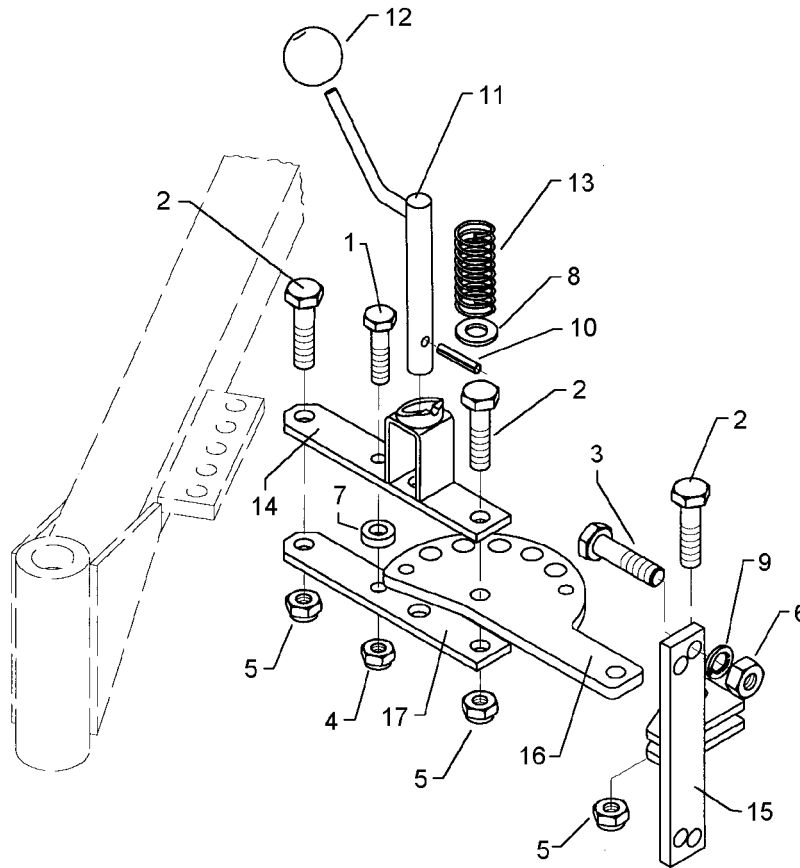
05.03

Pos.	Art.-Nr.	Stk.	Artikeltext / Description	Abmessung	
28	329 8176	2	Druckfeder	Spring	2,5x32x110 DIN2098
29	422 1200	2	Verstelleiste	Adjuster plate	50x10x590
30	422 9560	1	Ausleger	Outrigger	80x80 200x1650
31	422 9562	1	Achse mit Klemmteil	Axle with clamp	D60 FP
32	422 9564	1	Schwenkkonsole	Swivel bracket	D45 FP
33	422 9566	1	Kreuzgelenk	Cross union	D60x120 D40x120
34	422 9568	1	Konsole	Bracket	D45x130 D40x120 FP



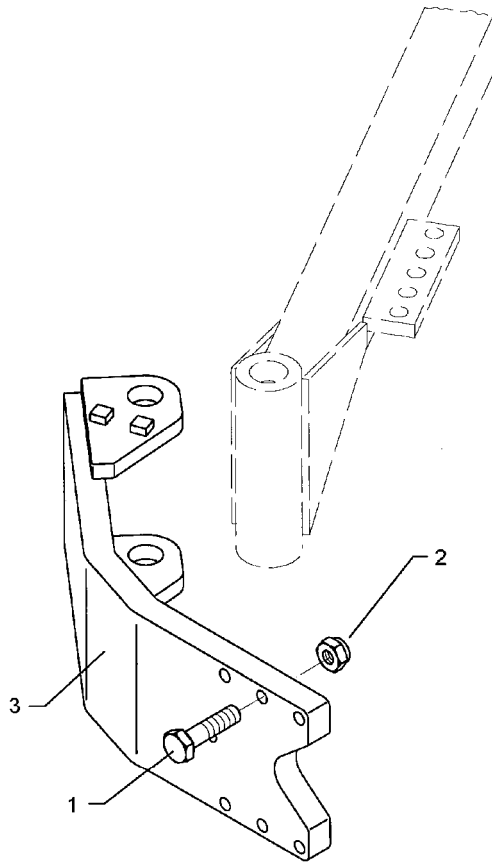
05.03

Pos.	Art.-Nr.	Stk.	Artikeltext / Description		Abmessung
1	301 3824	1	Sechskantschraube DIN931-A	Bolt	M16x55-8.8
2	301 4286	3	Sechskantschraube DIN931-A	Bolt	M20x65-8.8
3	301 4407	2	Sechskantschraube DIN931-A	Bolt	M20x100-8.8
4	303 0935	1	Sicherungsmutter	Selflocking nut	DIN985-NM16-8 Zn
5	303 0936	3	Sicherungsmutter	Selflocking nut	DIN985-NM20-8 Zn
6	303 0978	2	Sechskantmutter	Nut	M20 DIN934-8
7	305 6227	1	Scheibe	Washer	D45/20,5x15
8	305 8701	1	Scheibe	Washer	B23 DIN-125
9	305 9888	2	Federring	Spring ring	20 DIN127
10	309 6071	1	Spannhülse	Expansion bush	8x36-DIN1481
11	313 8352	1	Bolzen mit Griff	Pin with grip	GB D22x140
12	321 2575	1	Kugel konisch	Ball	D40 D12
13	329 8176	1	Druckfeder	Spring	2,5x32x110 DIN2098
14	422 9570	1	Verriegelung	Locking device	50x10x270 D20 FP
15	422 9571	1	Halter	Holder	50x15x280 FP
16	422 9573	1	Verriegelungsplatte	Locking plate	Fix-Pack
17	422 9574	1	Flachstück	Flat steel	50x10x270 FixPack



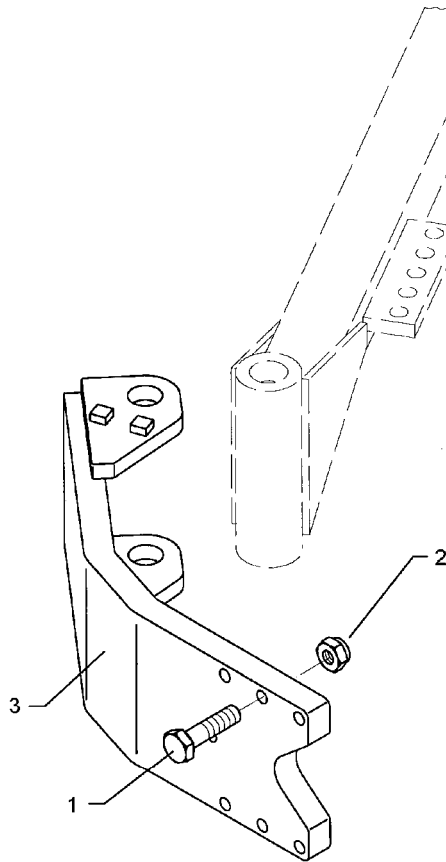
05.03

Pos.	Art.-Nr.	Stk.	Artikeltext / Description		Abmessung
1	301 3824	1	Sechskantschraube DIN931-A	Bolt	M16x55-8.8
2	301 4286	3	Sechskantschraube DIN931-A	Bolt	M20x65-8.8
3	301 3995	2	Sechskantschraube DIN931-A	Bolt	M16x100-5.6
4	303 0935	1	Sicherungsmutter	Selflocking nut	DIN985-NM16-8 Zn
5	303 0936	3	Sicherungsmutter	Selflocking nut	DIN985-NM20-8 Zn
6	303 0976	2	Sechskantmutter	Nut	M16 DIN934-8
7	305 6227	1	Scheibe	Washer	D45/20,5x15
8	305 8701	1	Scheibe	Washer	B23 DIN-125
9	305 9887	2	Federring	Spring ring	16 DIN127
10	309 6071	1	Spannhülse	Expansion bush	8x36-DIN1481
11	313 8352	1	Bolzen mit Griff	Pin with grip	GB D22x140
12	321 2575	1	Kugel konisch	Ball	D40 D12
13	329 8176	1	Druckfeder	Spring	2,5x32x110 DIN2098
14	422 9570	1	Verriegelung	Locking device	50x10x270 D20 FP
15	422 9572	1	Halter	Holder	50x10x260 FP
16	422 9573	1	Verriegelungsplatte	Locking plate	Fix-Pack
17	422 9574	1	Flachstück	Flat steel	50x10x270 FixPack



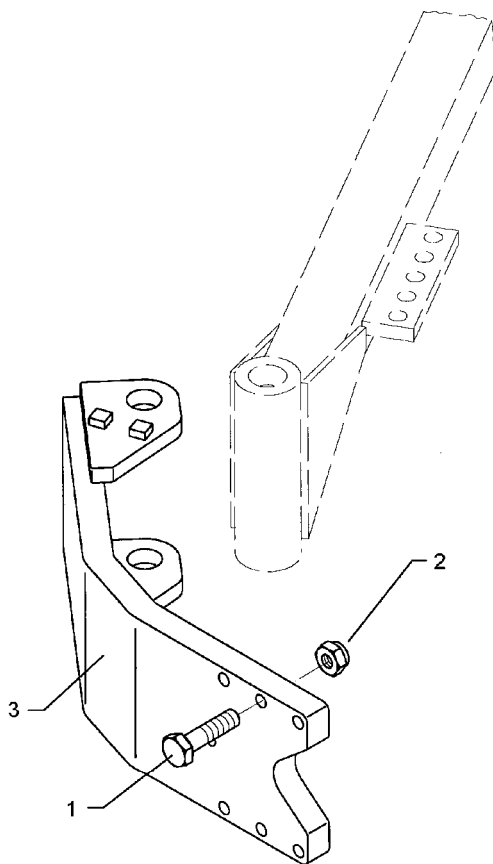
05.03

Pos.	Art.-Nr.	Stk.	Artikeltext / Description		Abmessung
1	301 5387	6	Sechskantschraube spz.	Bolt	M16x70-10.9
2	303 0935	6	Sicherungsmutter	Selflocking nut	DIN985-NM16-8 Zn
3	422 9551	1	Konsole FixPack	Bracket FixPack	180x60x60-201



05.03

Pos.	Art.-Nr.	Stk.	Artikeltext / Description		Abmessung
1	301 5387	6	Sechskantschraube spz.	Bolt	M16x70-10.9
2	303 0935	6	Sicherungsmutter	Selflocking nut	DIN985-NM16-8 Zn
3	422 9552	1	Konsole FixPack	Bracket FixPack	160x65x65-201



05.03

Pos.	Art.-Nr.	Stk.	Artikeltext / Description		Abmessung
1	301 5387	6	Sechskantschraube spz.	Bolt	M16x70-10.9
2	303 0935	6	Sicherungsmutter	Selflocking nut	DIN985-NM16-8 Zn
3	422 9553	1	Konsole FixPack	Bracket FixPack	200x140x25-201