



Ersatzteilliste

Parts list

Systemträger

System tracs

Gigant 1000 Kompaktor

Art.-Nr.: 175 1702

02.03

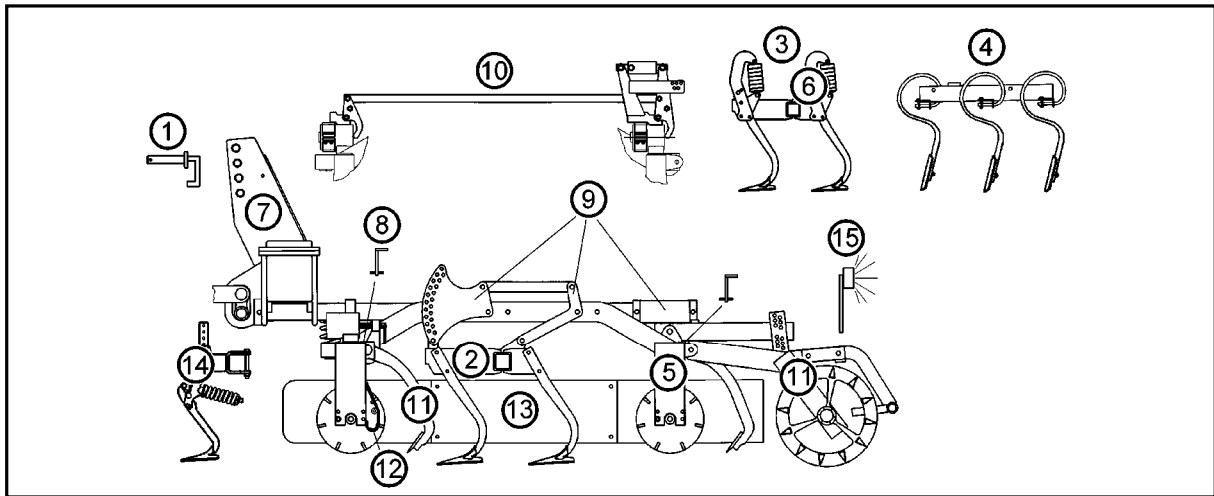
LEMKEN GmbH & Co. KG

Weseler Straße 5, D-46519 Alpen / Postfach 11 60, D-46515 Alpen

Telefon (0 28 02) 81-0, Telefax (0 28 02) 81-220

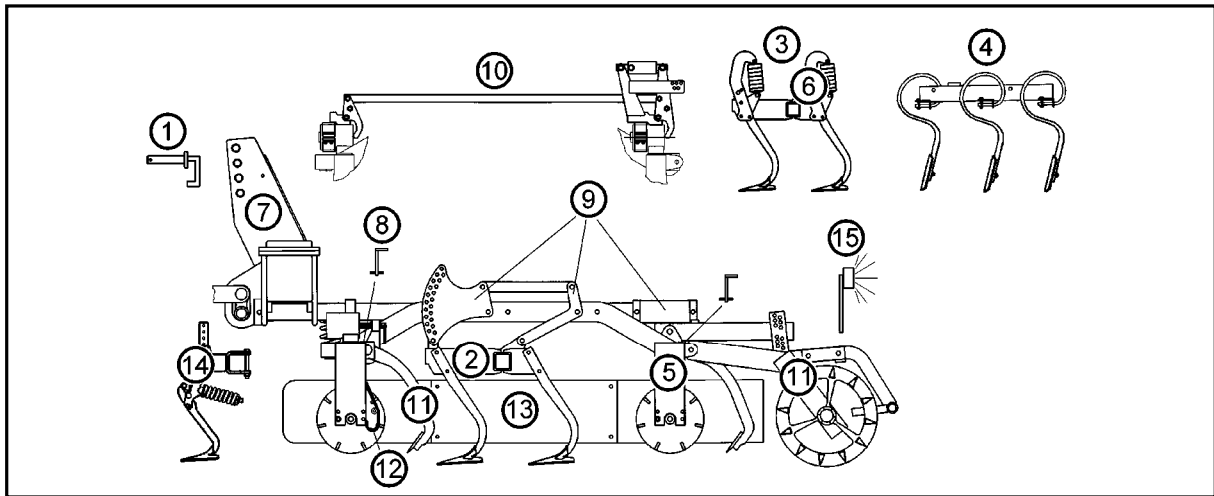
eMail: lemken@lemken.com, Internet: <http://www.lemken.com>

Gigant 1000 Kompaktor

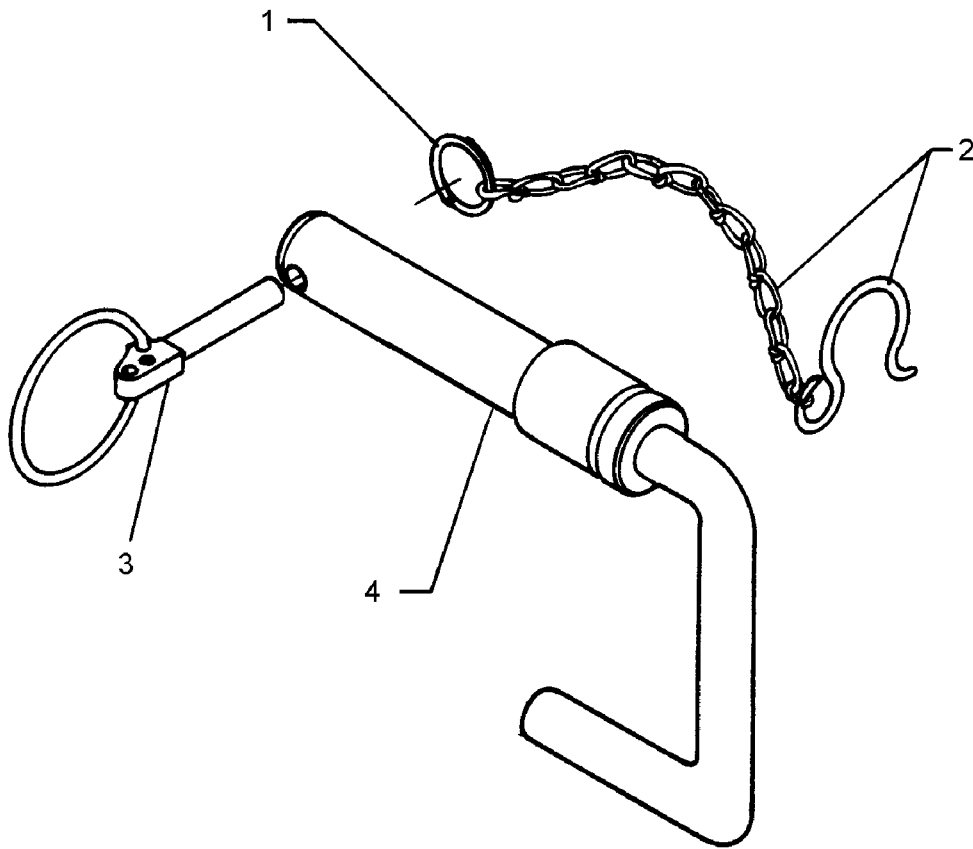


Pos	Art.-Nr.	Artikeltext / Description	Abmessung	Seite
1	313 7911	Oberlenkerbolzen mit Kette Top link pin with chain	KAT2G D25,4/31,7x158	4
2	515 5505	Eggenfeld mit Gänsefußscharen Harrow section	1,5m - GFS 6 - A	5
2	515 5515	Eggenfeld Harrow section	2,0m - GFS 8 - A	6
3	515 5506	Eggenfeld mit Gänsefußscharen Harrow section	1,5m - GFS 6Ü - A	7
3	515 5516	Eggenfeld Harrow section	2,0m - GFS 8Ü - A	8
4	515 5502	Eggenfeld Harrow section	1,5m - GZ 12	9
4	515 5512	Eggenfeld Harrow section	2,0m - GZ 18	10
5	522 6000	Krümlerrahmen Crumbler frame	1,5m FK 270	11
5	522 6005	Krümlerrahmen Crumbler frame	2,0m FK 270	12
5	522 6006	Krümlerrahmen Crumbler frame	1,5m RK 330	13
5	522 6007	Krümlerrahmen Crumbler frame	2,0m RK 330	14
6	527 5601	Überlastsicherung Trip device	40x15x450 - GFS Ü	15
7	610 6322	Grundrahmen Basic frame	Kompaktor S500 RE	16
7	610 6323	Grundrahmen Basic frame	Kompaktor S500 LI	17
7	661 1354	Unterlenkeranschluß Lower link connection	D55/68 L2 Z3	18
8	622 2860	Steinschutzleiste Stone protection bar	1,5m/820mm	19
8	622 2862	Steinschutzleiste Stone protection bar	2,0m/1320mm	20
9	622 6036	Kompaktorfeld ohne Packwalze Kompaktor section	1,5m-GFS 6-FK270-B	21 .. 22
9	622 6037	Kompaktorfeld ohne Packwalze Kompaktor section	1,5m-GFS 6Ü-FK270-B	23 .. 24
9	622 6038	Kompaktorfeld ohne Packwalze Kompaktor section	1,5m-GZ 12-FK270-B	25 .. 26
9	622 6039	Kompaktorfeld ohne Packwalze Kompaktor section	1,5m-GFS 6-RK330-B	27 .. 28
9	622 6040	Kompaktorfeld ohne Packwalze Kompaktor section	1,5m-GFS 6Ü-RK330-B	29 .. 30
9	622 6041	Kompaktorfeld ohne Packwalze Kompaktor section	1,5m-GZ 12-RK330-B	31 .. 32
9	622 6042	Kompaktorfeld ohne Packwalze Kompaktor section	2,0m-GFS 8-FK270-B	33 .. 34
9	622 6043	Kompaktorfeld ohne Packwalze Kompaktor section	2,0m-GFS 8Ü-FK270-B	35 .. 36
9	622 6044	Kompaktorfeld ohne Packwalze Kompaktor section	2,0m-GZ 18-FK270-B	37 .. 38
9	622 6045	Kompaktorfeld ohne Packwalze Kompaktor section	2,0m-GFS 8-RK330-B	39 .. 40
9	622 6046	Kompaktorfeld ohne Packwalze Kompaktor section	2,0m-GFS 8Ü-RK330-B	41 .. 42
9	622 6047	Kompaktorfeld ohne Packwalze Kompaktor section	2,0m-GZ 18-RK330-B	43 .. 44
10	622 8213	Schneidschienenverstellung Adjustment for cutting bar	HY-Kompaktor	45
11	622 8250	Crosskillwalze CRP roller	1,5m CKP 400 GEFA BA	46
11	622 8251	Crosskillwalze CRP roller	2,0m CKP 400 GEFA BA	47
11	622 8252	Rohrstabwalze Tube bar roller	1,5m RSP 400	48

Gigant 1000 Kompaktor

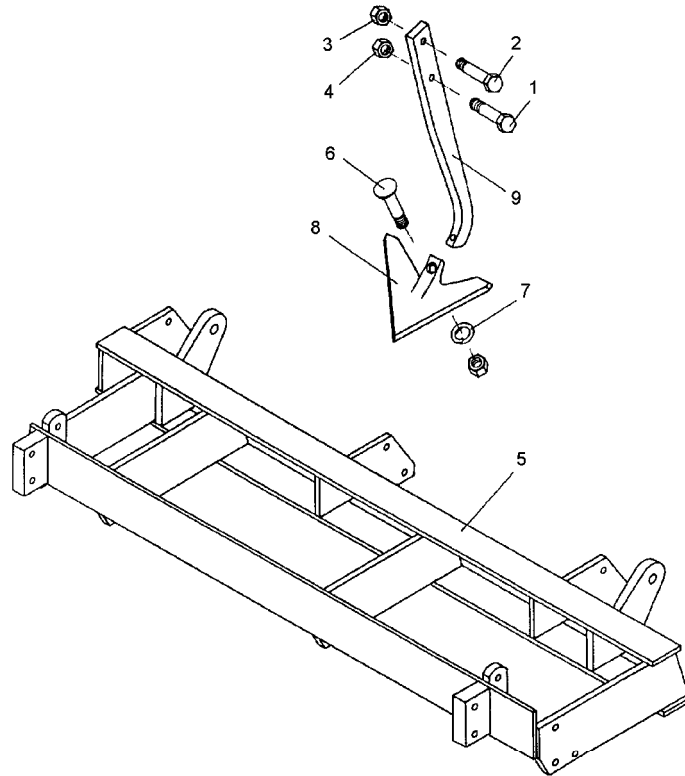


Pos	Art.-Nr.	Artikeltext / Description	Abmessung	Seite
11	622 8253	Rohrstabwalze Tube bar roller	2,0m RSP 400	49
12	623 5892	Steinabweiser Stone devider	Kompaktor 30x8 - M10	50
13	657 0520	Blattfeder gebogen Leaf spring	120x6x330x220/545	51
13	657 0524	Begrenzungsblech Shield	250x5x640	52
13	657 0526	Begrenzungsblech Shield	MI 5x250x740	53
14	657 2635	Halter für Spurlockerer Holder	K500,K600 80x80x1240	54
14	657 2636	Halter für Spurlockerer Holder	K500,K600 80x80x1585	55
14	657 4997	Spurlockerer mit Halter Track scraper with holder	FSÜ-G25	56
15	670 1641	Leuchtenhalter Carrier for light	60x15 Kompaktor Gigant	57



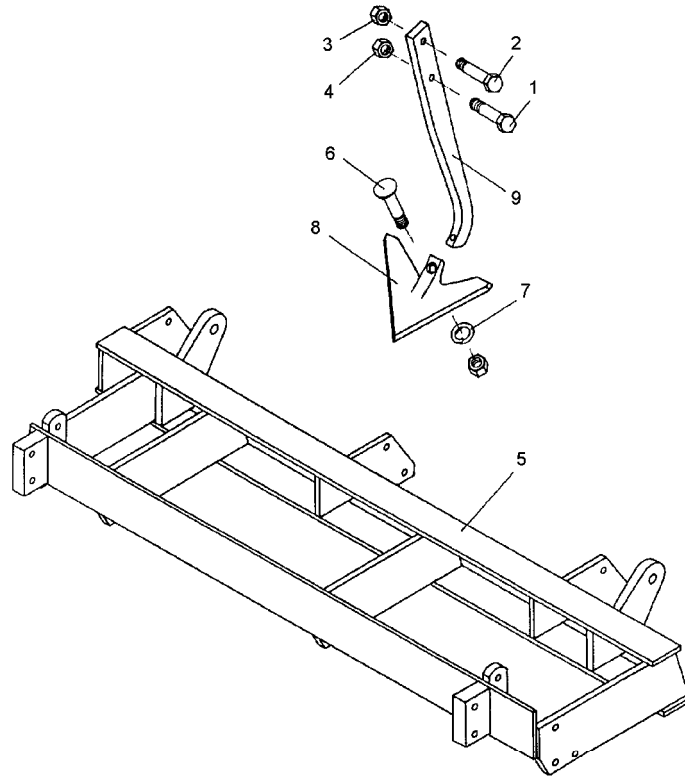
02.03

Pos.	Art.-Nr.	Stk.	Artikeltext / Description	Abmessung	
1	305 8545	1	Sicherungsring	Securing ring	3x30-35x1,25 Zn
2	305 8560	1	Federsicherung mit Kette	Securing clip with chain	D3,6/D21-460mm-Zn
3	311 9315	1	Klappstift mit Bohrung	Securing pin	8x42 DIN11023
4	313 7910	1	Oberlenkerbolzen	Top link pin	KAT2G D25,4/31,7x158 Zn



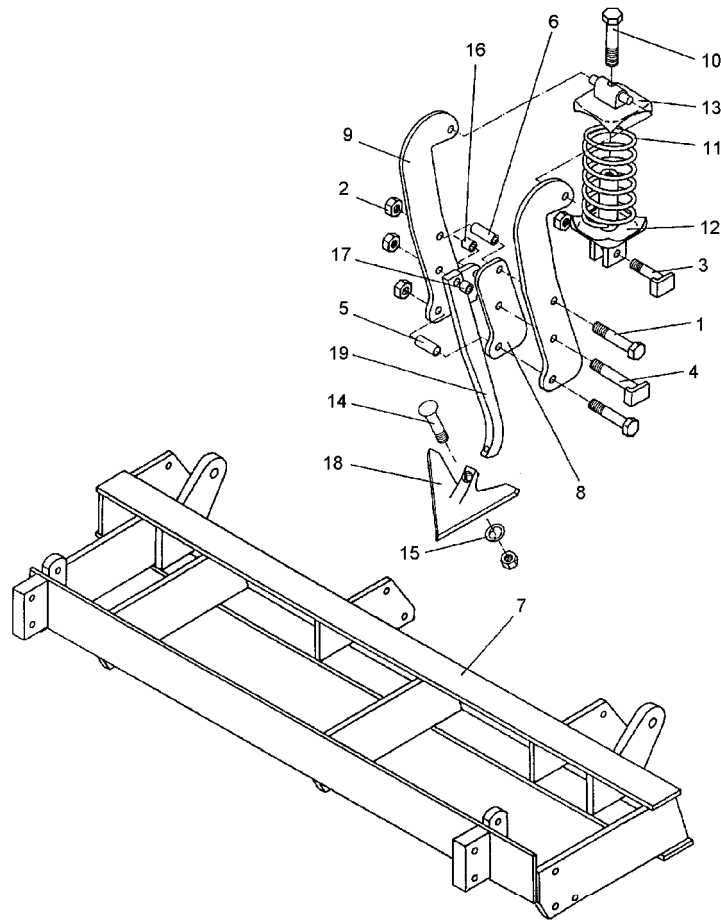
02.03

Pos.	Art.-Nr.	Stk.	Artikeltext / Description		Abmessung
1	301 3238	6	Sechskantschraube DIN931-A	Bolt	M10x45-8.8
2	301 3363	6	Sechskantschraube DIN931-A	Bolt	M12x45-8.8
3	303 0934	6	Sicherungsmutter	Selflocking nut	DIN985-NM12-8 Zn
4	303 0970	6	Sechskantmutter	Nut	M10 DIN934-8
5	415 5501	1	Rahmen	Frame	1,5m - GFS 6
6	301 5769	6	Senkschraube	Countersunk bolt	M10x45-12.9-MU-10
7	305 9884	6	Federring	Spring ring	10 DIN127
8	337 4356	6	Gänsefußschar	Duckfoot-share	G25 5x250
9	465 3901	6	Halm	Stalk	40x15x450



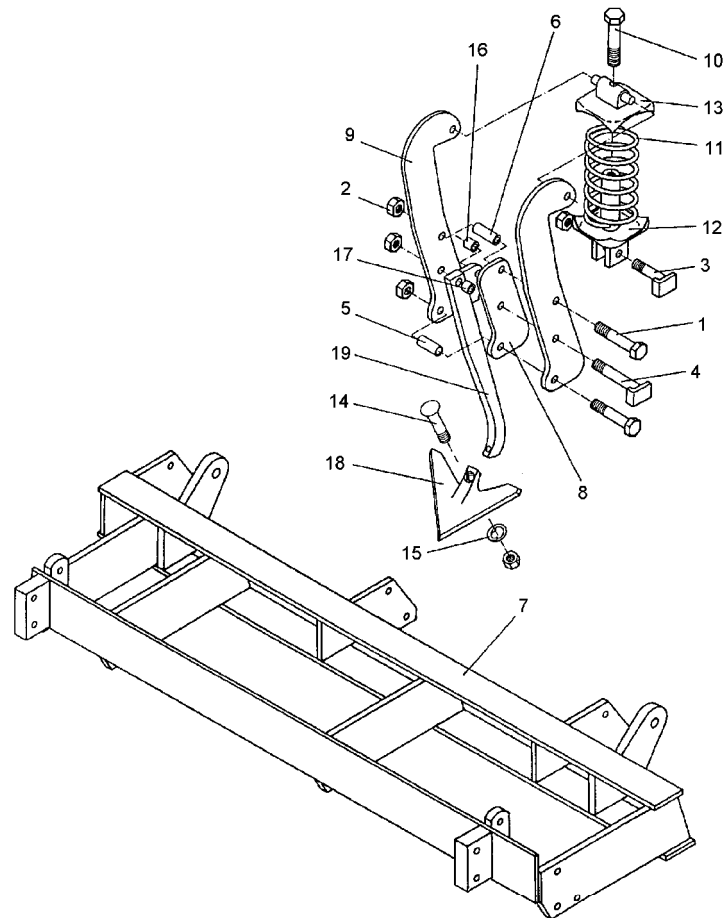
02.03

Pos.	Art.-Nr.	Stk.	Artikeltext / Description		Abmessung
1	301 3238	8	Sechskantschraube DIN931-A	Bolt	M10x45-8.8
2	301 3363	8	Sechskantschraube DIN931-A	Bolt	M12x45-8.8
3	303 0934	8	Sicherungsmutter	Selflocking nut	DIN985-NM12-8 Zn
4	303 0970	8	Sechskantmutter	Nut	M10 DIN934-8
5	415 5511	1	Rahmen	Frame	2,0m - GFS 8
6	301 5769	8	Senkschraube	Countersunk bolt	M10x45-12.9-MU-10
7	305 9884	8	Federring	Spring ring	10 DIN127
8	337 4356	8	Gänsefußschar	Duckfoot-share	G25 5x250
9	465 3901	8	Halm	Stalk	40x15x450



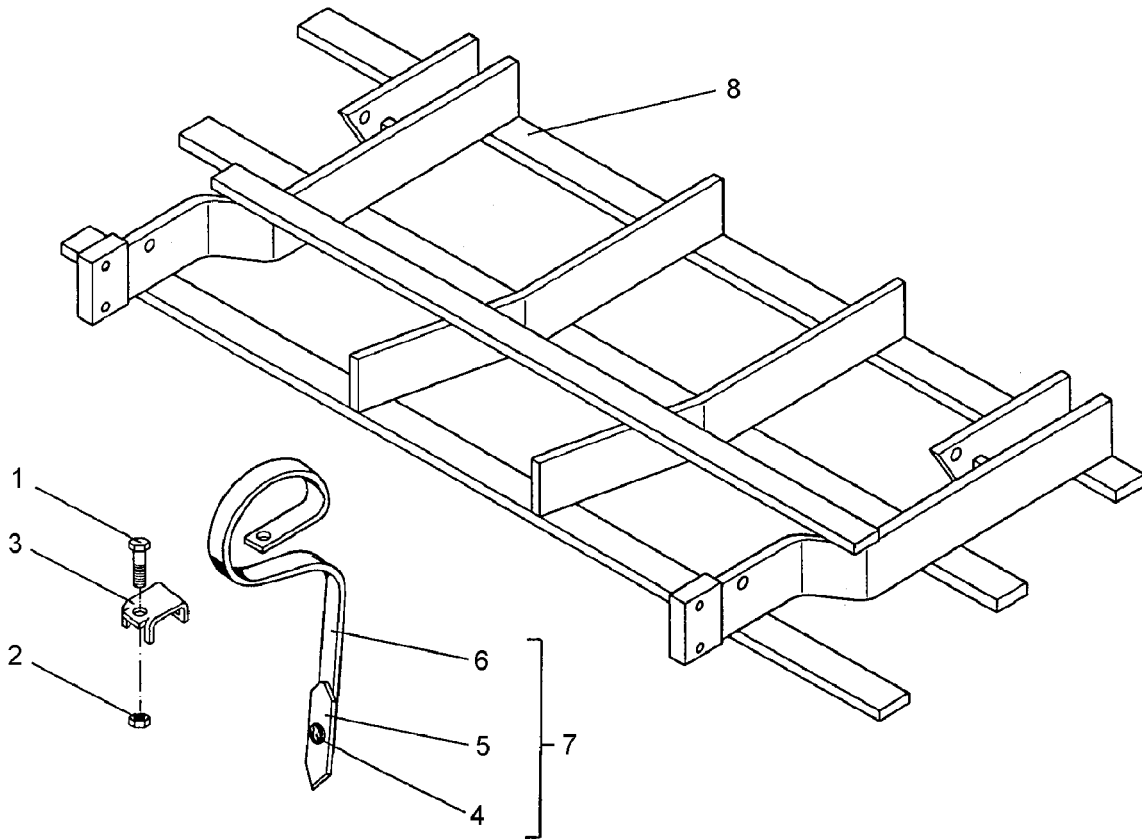
02.03

Pos.	Art.-Nr.	Stk.	Artikeltext / Description		Abmessung
1	301 3422	12	Sechskantschraube DIN931-A	Bolt	M12x75-8.8
2	303 0934	24	Sicherungsmutter	Selflocking nut	DIN985-NM12-8 Zn
3	313 1204	6	Bolzen mit Verdrehsicherung	Pin with stop	LB D12/40x23/40-M12x17
4	313 1208	6	Bolzen mit Verdrehsicherung	Pin with stop	LB D12/70x53/75-M12x17
5	317 6828	6	Röhrchen	Tube	30/12x16
6	317 6829	6	Röhrchen	Tube	30/12x28
7	415 5501	1	Rahmen	Frame	1,5m - GFS 6
8	427 5645	6	Zwischenplatte	Intermediate plate	60x15x165 12°
9	427 5650	12	Überlastplatte	Carrier plate	8x280 D12
10	301 3555	6	Sechskantschraube spz.	Bolt	M12x150-10.9
11	329 8468	6	Druckfeder	Spring	11,75x69,75x202
12	427 8280	6	Führung	Guiding	D80/12/M12x122
13	427 8282	6	Lager	Bearing	D80/12x27
14	301 5769	6	Senkschraube	Countersunk bolt	M10x45-12.9-MU-10
15	305 9884	6	Federring	Spring ring	10 DIN127
16	317 3300	6	Buchse	Bush	D12/16x8
17	317 3303	6	Einspannbuchse	Expansion bush	EG12/16x15-DIN1498
18	337 4356	6	Gänsefußschar	Duckfoot-share	G25 5x250
19	465 3903	6	Halm mit Hebel	Tine	40x15x450



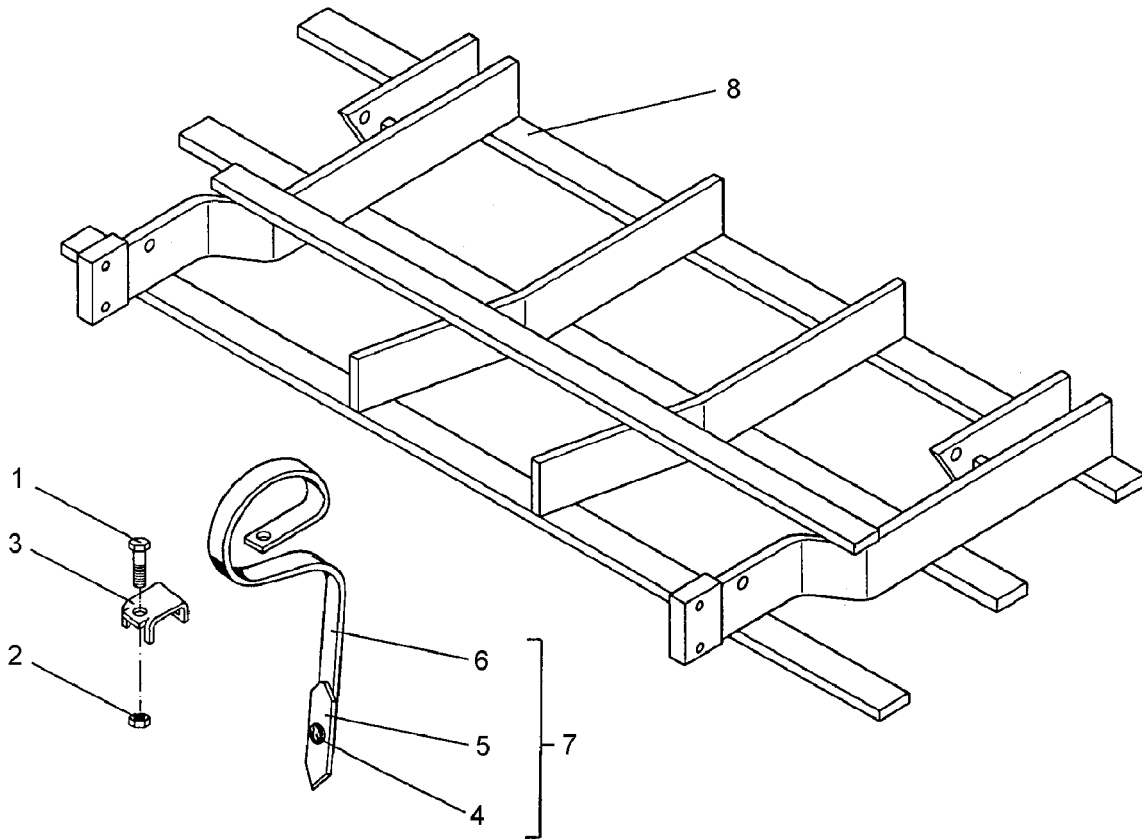
02.03

Pos.	Art.-Nr.	Stk.	Artikeltext / Description		Abmessung
1	301 3422	16	Sechskantschraube DIN931-A	Bolt	M12x75-8.8
2	303 0934	32	Sicherungsmutter	Selflocking nut	DIN985-NM12-8 Zn
3	313 1204	8	Bolzen mit Verdrehsicherung	Pin with stop	LB D12/40x23/40-M12x17
4	313 1208	8	Bolzen mit Verdrehsicherung	Pin with stop	LB D12/70x53/75-M12x17
5	317 6828	8	Röhrchen	Tube	30/12x16
6	317 6829	8	Röhrchen	Tube	30/12x28
7	415 5511	1	Rahmen	Frame	2,0m - GFS 8
8	427 5645	8	Zwischenplatte	Intermediate plate	60x15x165 12°
9	427 5650	16	Überlastplatte	Carrier plate	8x280 D12
10	301 3555	8	Sechskantschraube spz.	Bolt	M12x150-10.9
11	329 8468	8	Druckfeder	Spring	11,75x69,75x202
12	427 8280	8	Führung	Guiding	D80/12/M12x122
13	427 8282	8	Lager	Bearing	D80/12x27
14	301 5769	8	Senkschraube	Countersunk bolt	M10x45-12.9-MU-10
15	305 9884	8	Federring	Spring ring	10 DIN127
16	317 3300	8	Buchse	Bush	D12/16x8
17	317 3303	8	Einspannbuchse	Expansion bush	EG12/16x15-DIN1498
18	337 4356	8	Gänsefußschar	Duckfoot-share	G25 5x250
19	465 3903	8	Halm mit Hebel	Tine	40x15x450



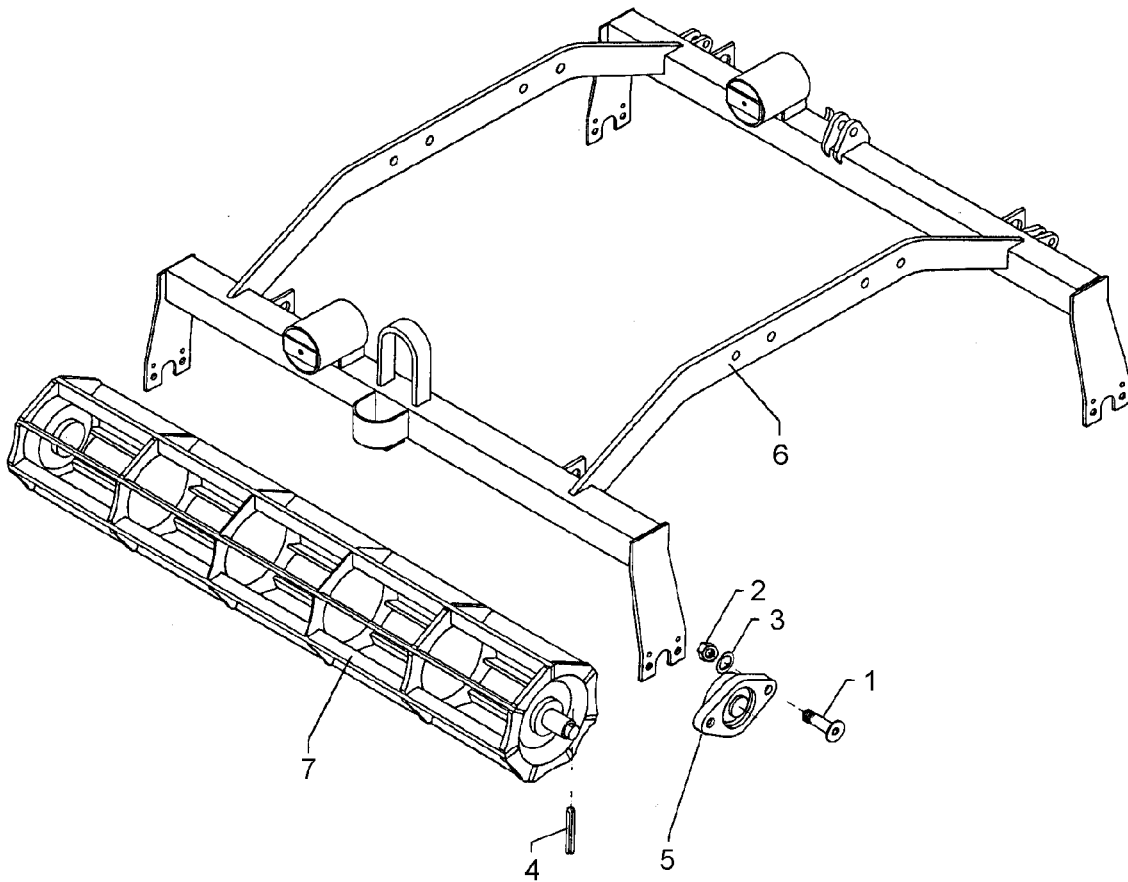
02.03

Pos.	Art.-Nr.	Stk.	Artikeltext / Description	Abmessung	
1	301 3363	12	Sechskantschraube DIN931-A	Bolt	M12x45-8.8
2	303 0972	12	Sechskantmutter	Nut	M12 DIN934-8
3	353 4662	12	Klemme	Clamp	50x15-32x12 P52/11
4	353 5513	12	Gammazinken mit Schar	Gamma tine with point	32x12,4 G13
5	415 5502	1	Rahmen	Frame	1,5m - GZ 12



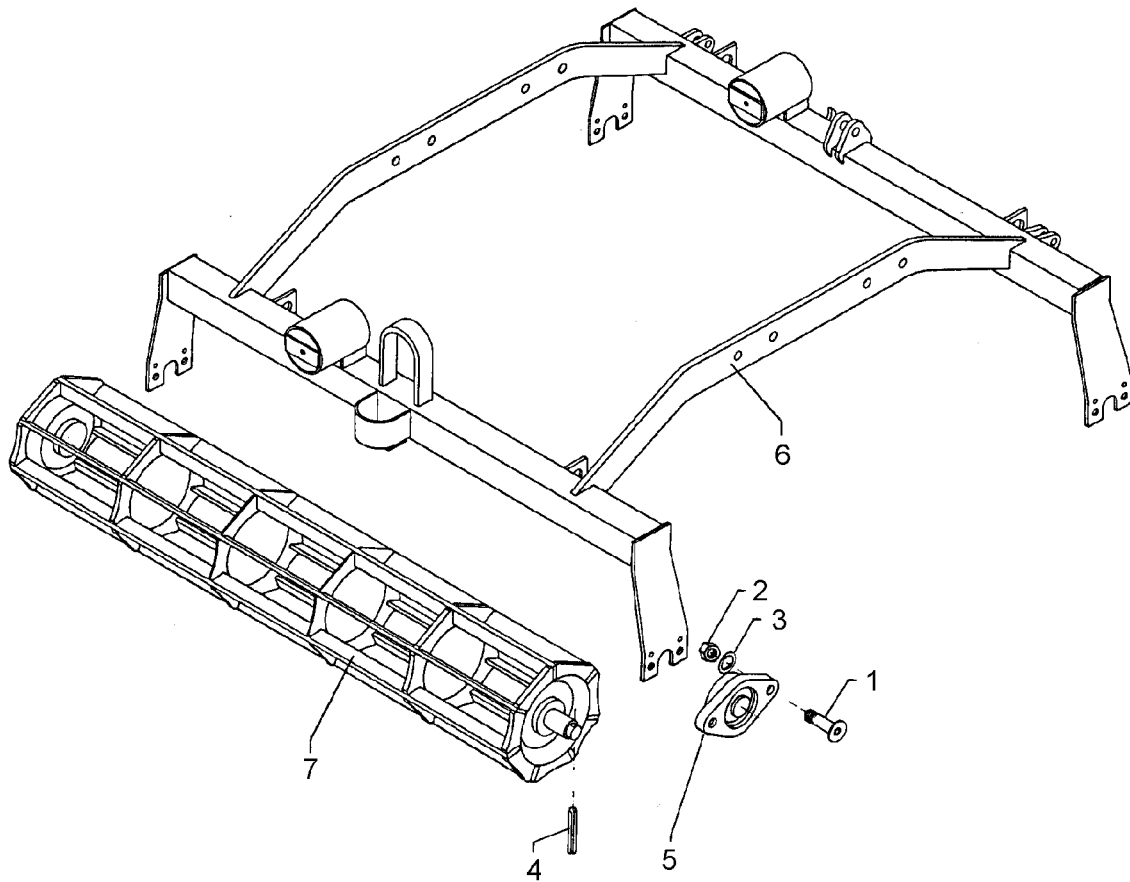
02.03

Pos.	Art.-Nr.	Stk.	Artikeltext / Description		Abmessung
1	301 3363	18	Sechskantschraube DIN931-A	Bolt	M12x45-8.8
2	303 0972	18	Sechskantmutter	Nut	M12 DIN934-8
3	353 4662	18	Klemme	Clamp	50x15-32x12 P52/11
4	353 5513	18	Gammazinken mit Schar	Gamma tine with point	32x12,4 G13
5	415 5512	1	Rahmen	Frame	2,0m - GZ 18



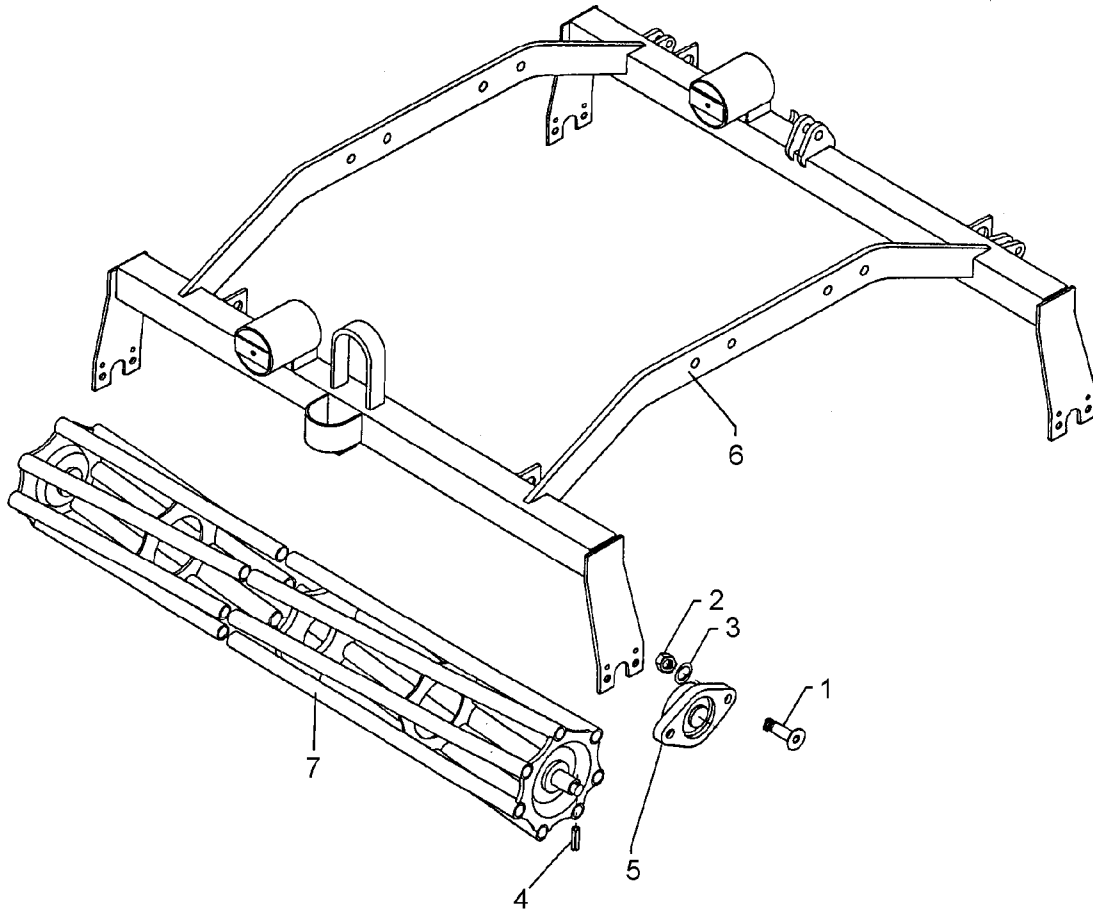
02.03

Pos.	Art.-Nr.	Stk.	Artikeltext / Description		Abmessung
1	301 3224	8	Sechskantschraube DIN933	Screw	M10x30-8.8
2	303 0970	8	Sechskantmutter	Nut	M10 DIN934-8
3	305 9884	8	Federring	Spring ring	10 DIN127
4	309 6051	4	Spannhülse	Expansion bush	6x36-DIN1481
5	319 9367	4	Flanschlager-Gehäuseeinheit	Bearing cpl.	RCJT 25x134x44,5 GGG
6	422 6000	1	Krümlerrahmen	Crambler frame	1,5 m
7	423 0850	2	Krümelwalze	Crambler roller	LFK 150/270



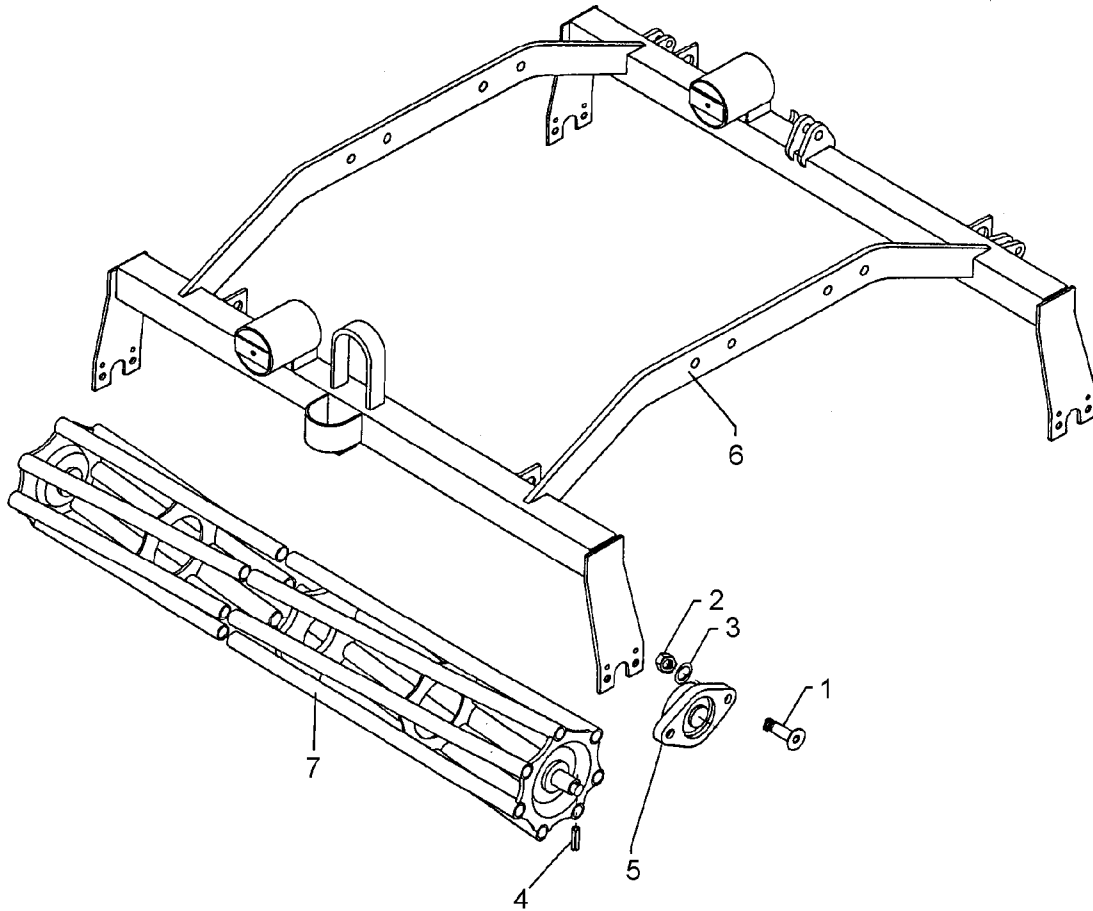
02.03

Pos.	Art.-Nr.	Stk.	Artikeltext / Description		Abmessung
1	301 3224	8	Sechskantschraube DIN933	Screw	M10x30-8.8
2	303 0970	8	Sechskantmutter	Nut	M10 DIN934-8
3	305 9884	8	Federring	Spring ring	10 DIN127
4	309 6051	4	Spannhülse	Expansion bush	6x36-DIN1481
5	319 9367	4	Flanschlager-Gehäuseeinheit	Bearing cpl.	RCJT 25x134x44,5 GGG
6	422 6005	1	Krümerrahmen	Crumbler frame	2,0 m
7	423 0851	2	Krümelwalze	Crumbler roller	LFK 200/270



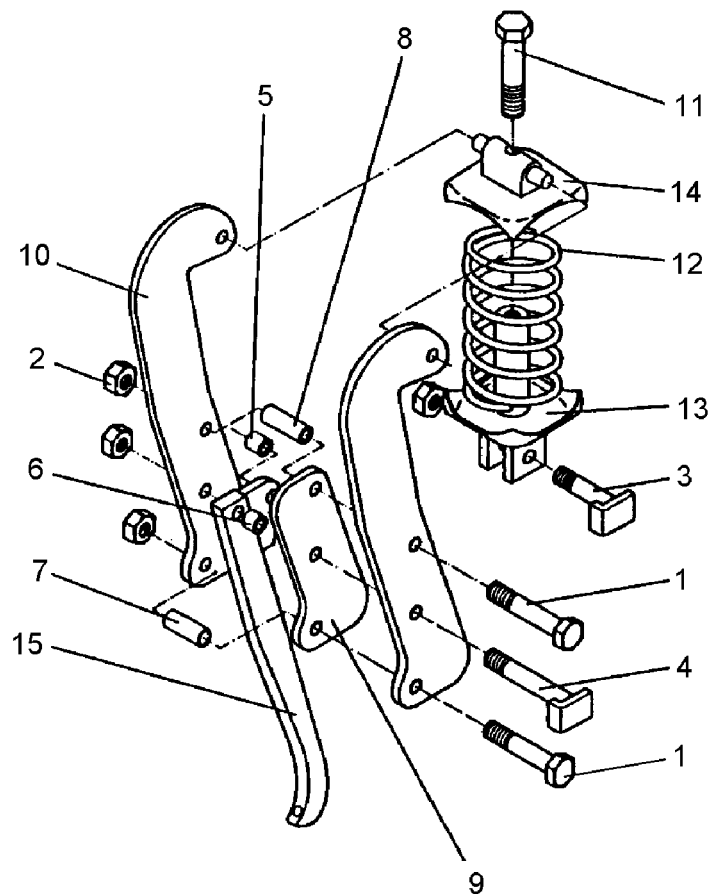
02.03

Pos.	Art.-Nr.	Stk.	Artikeltext / Description		Abmessung
1	301 3224	8	Sechskantschraube DIN933	Screw	M10x30-8.8
2	303 0970	8	Sechskantmutter	Nut	M10 DIN934-8
3	305 9884	8	Federring	Spring ring	10 DIN127
4	309 6051	4	Spannhülse	Expansion bush	6x36-DIN1481
5	319 9367	4	Flanschlager-Gehäuseeinheit	Bearing cpl.	RCJT 25x134x44,5 GGG
6	422 6000	1	Krümlerrahmen	Crumbler frame	1,5 m
7	423 0852	2	Rohrstabwalze	Tube bar roller	LRK 150/330



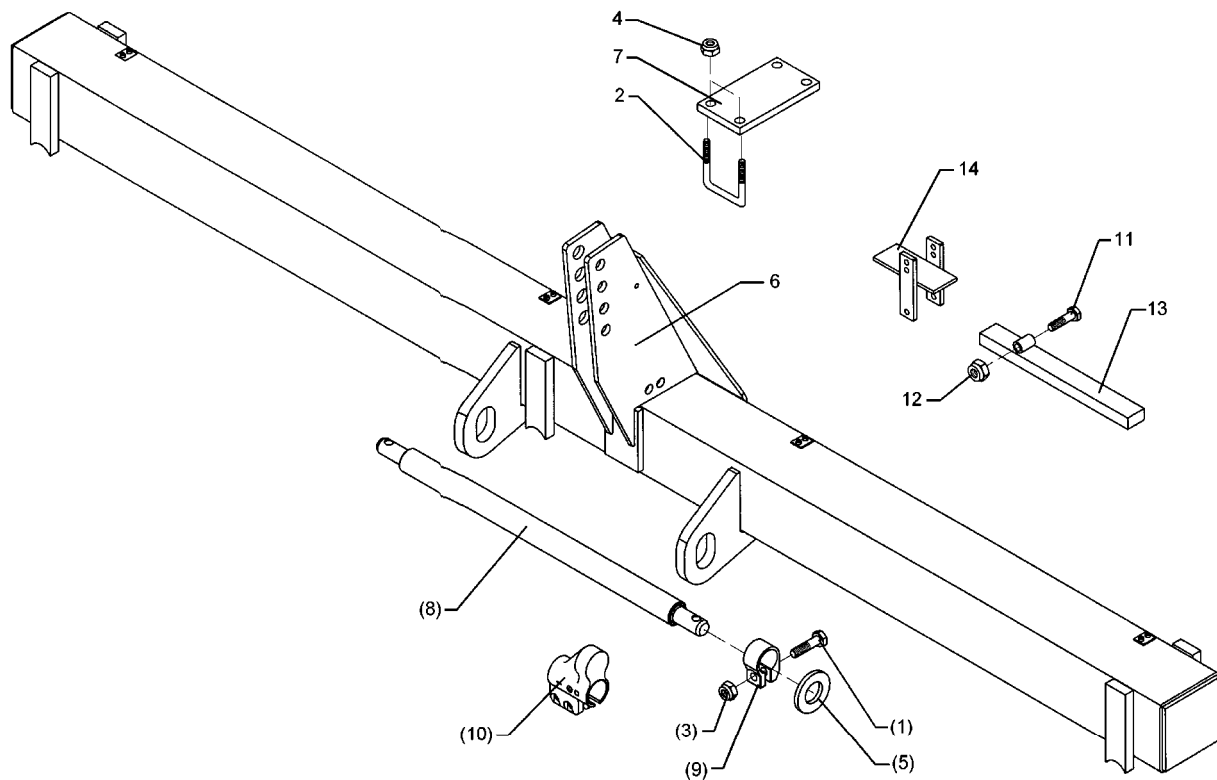
02.03

Pos.	Art.-Nr.	Stk.	Artikeltext / Description		Abmessung
1	301 3224	8	Sechskantschraube DIN933	Screw	M10x30-8.8
2	303 0970	8	Sechskantmutter	Nut	M10 DIN934-8
3	305 9884	8	Federring	Spring ring	10 DIN127
4	309 6051	4	Spannhülse	Expansion bush	6x36-DIN1481
5	319 9367	4	Flanschlager-Gehäuseeinheit	Bearing cpl.	RCJT 25x134x44,5 GGG
6	422 6005	1	Krümlerrahmen	Crumbler frame	2,0 m
7	423 0853	2	Rohrstabwalze	Tube bar roller	LRK 200/330



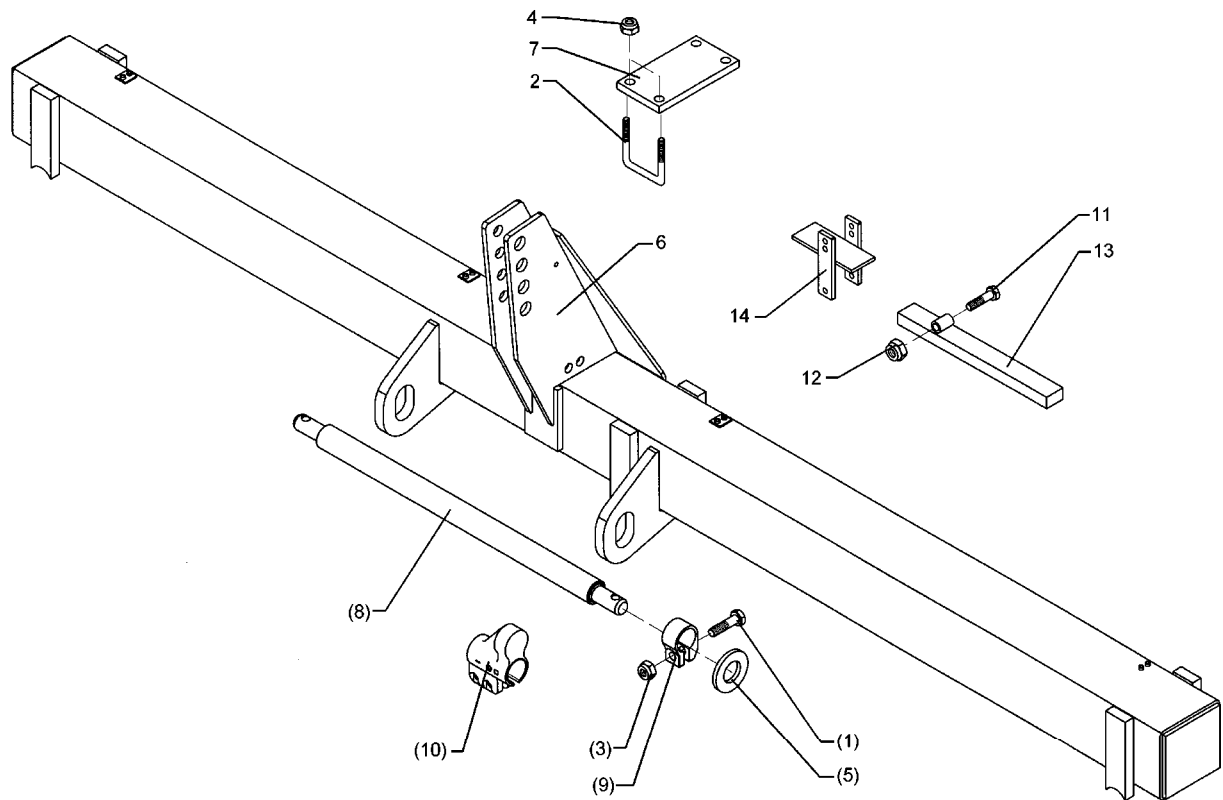
02.03

Pos.	Art.-Nr.	Stk.	Artikeltext / Description		Abmessung
1	301 3422	2	Sechskantschraube DIN931-A	Bolt	M12x75-8.8
2	303 0934	4	Sicherungsmutter	Selflocking nut	DIN985-NM12-8 Zn
3	313 1204	1	Bolzen mit Verdrehsicherung	Pin with stop	LB D12/40x23/40-M12x17
4	313 1208	1	Bolzen mit Verdrehsicherung	Pin with stop	LB D12/70x53/75-M12x17
5	317 3300	1	Buchse	Bush	D12/16x8
6	317 3303	1	Einspannbuchse	Expansion bush	EG12/16x15-DIN1498
7	317 6828	1	Röhrchen	Tube	30/12x16
8	317 6829	1	Röhrchen	Tube	30/12x28
9	427 5645	1	Zwischenplatte	Intermediate plate	60x15x165 12°
10	427 5650	2	Überlastplatte	Carrier plate	8x280 D12
11	301 3555	1	Sechskantschraube spz.	Bolt	M12x150-10.9
12	329 8468	1	Druckfeder	Spring	11,75x69,75x202
13	427 8280	1	Führung	Guiding	D80/12/M12x122
14	427 8282	1	Lager	Bearing	D80/12x27
15	465 3903	1	Halm mit Hebel	Tine	40x15x450



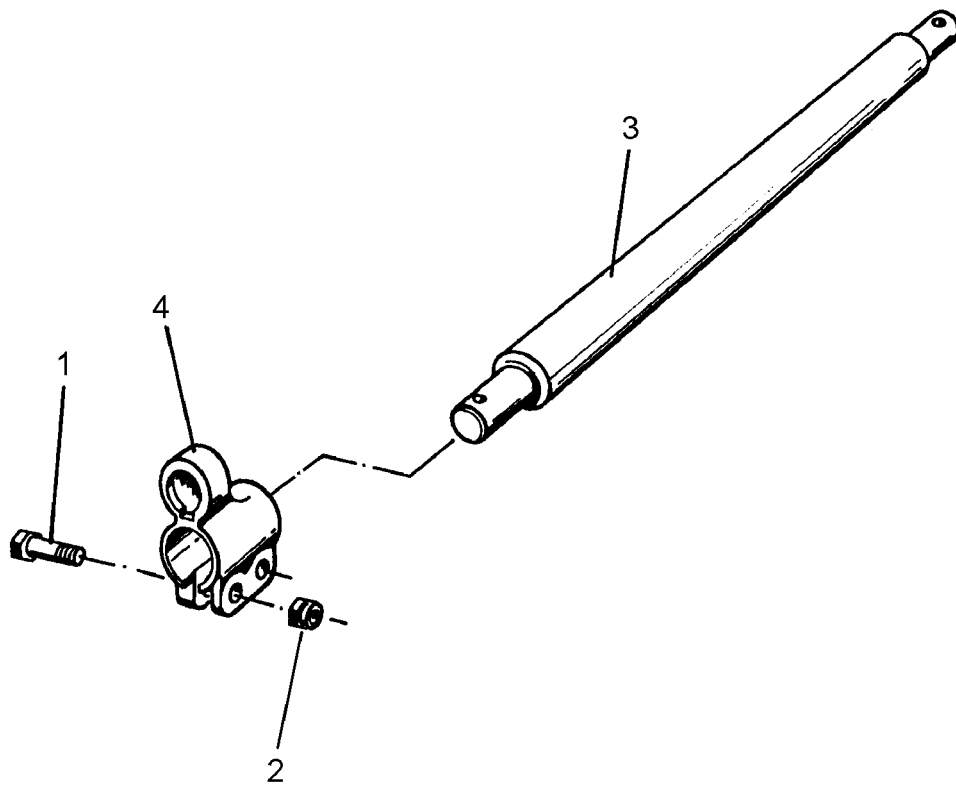
02.03

Pos.	Art.-Nr.	Stk.	Artikeltext / Description		Abmessung
1	301 3867	4	Sechskantschraube DIN931-A	Bolt	M16x65-8.8
2	301 7835	6	Bügelsschraube	U-bolt	M20-D69x265 (670)
3	303 0935	4	Sicherungsmutter	Selflocking nut	DIN985-NM16-8 Zn
4	303 0936	12	Sicherungsmutter	Selflocking nut	DIN985-NM20-8 Zn
5	305 6912	2	Scheibe	Washer	D57/90x6
6	410 6322	1	Grundrahmen	Basic frame	Kompaktor S500 RE
7	459 9340	3	Klemmplatte	Clamping plate	240x18x128 2x200-D21
8	461 7923	1	Schienenwelle	Drawbar	D55 L2 Z3
9	461 9870	4	Klemme	Clamp	D55x40
10	461 9874	2	Sperrstück	Stop	D55/68
11	301 3461	8	Sechskantschraube DIN931-A	Bolt	M12x100-8.8
12	303 0934	8	Sicherungsmutter	Selflocking nut	DIN985-NM12-8 Zn
13	422 6029	2	Riegel	Locking bar	50x30x450
14	422 6031	4	Halter	Holder	Kompaktor



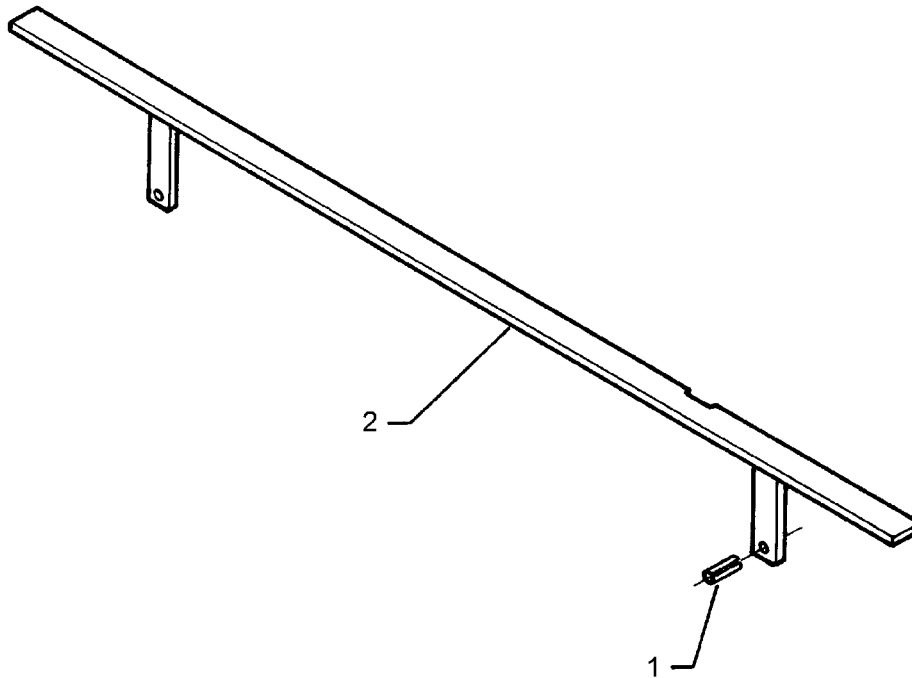
02.03

Pos.	Art.-Nr.	Stk.	Artikeltext / Description		Abmessung
1	301 3867	4	Sechskantschraube DIN931-A	Bolt	M16x65-8.8
2	301 7835	6	Bügelsschraube	U-bolt	M20-D69x265 (670)
3	303 0935	4	Sicherungsmutter	Selflocking nut	DIN985-NM16-8 Zn
4	303 0936	12	Sicherungsmutter	Selflocking nut	DIN985-NM20-8 Zn
5	305 6912	2	Scheibe	Washer	D57/90x6
6	410 6323	1	Grundrahmen	Basic frame	Kompaktor S500 LI
7	459 9340	3	Klemmplatte	Clamping plate	240x18x128 2x200-D21
8	461 7923	1	Schienenwelle	Drawbar	D55 L2 Z3
9	461 9870	4	Klemme	Clamp	D55x40
10	461 9874	2	Sperrstück	Stop	D55/68
11	301 3461	8	Sechskantschraube DIN931-A	Bolt	M12x100-8.8
12	303 0934	8	Sicherungsmutter	Selflocking nut	DIN985-NM12-8 Zn
13	422 6029	2	Riegel	Locking bar	50x30x450
14	422 6031	4	Halter	Holder	Kompaktor



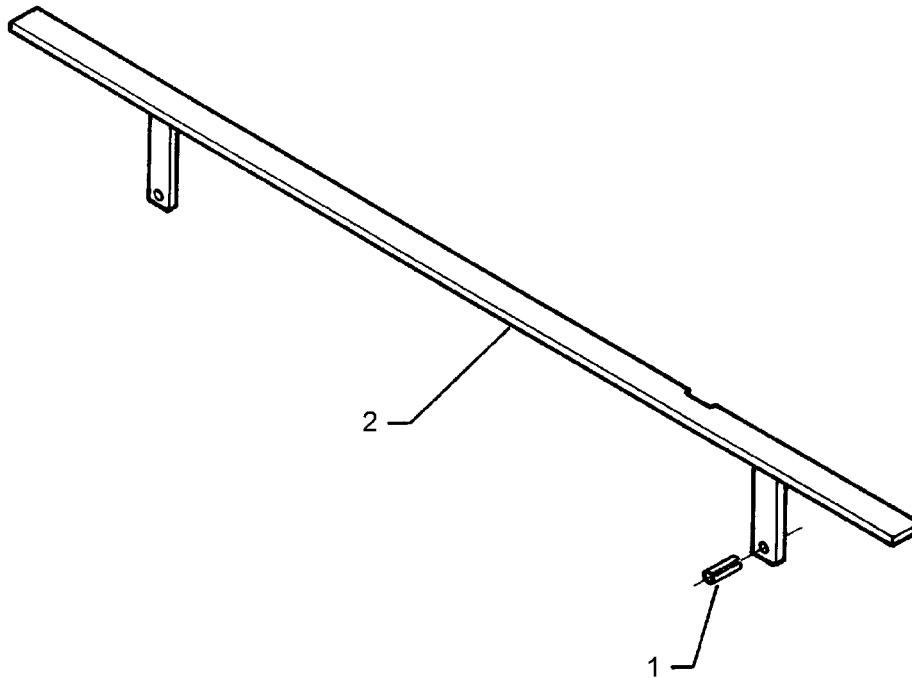
02.03

Pos.	Art.-Nr.	Stk.	Artikeltext / Description		Abmessung
1	301 3867	4	Sechskantschraube DIN931-A	Bolt	M16x65-8.8
2	303 0935	4	Sicherungsmutter	Selflocking nut	DIN985-NM16-8 Zn
3	461 7923	1	Schienenwelle	Drawbar	D55 L2 Z3
4	461 9874	2	Sperrstück	Stop	D55/68



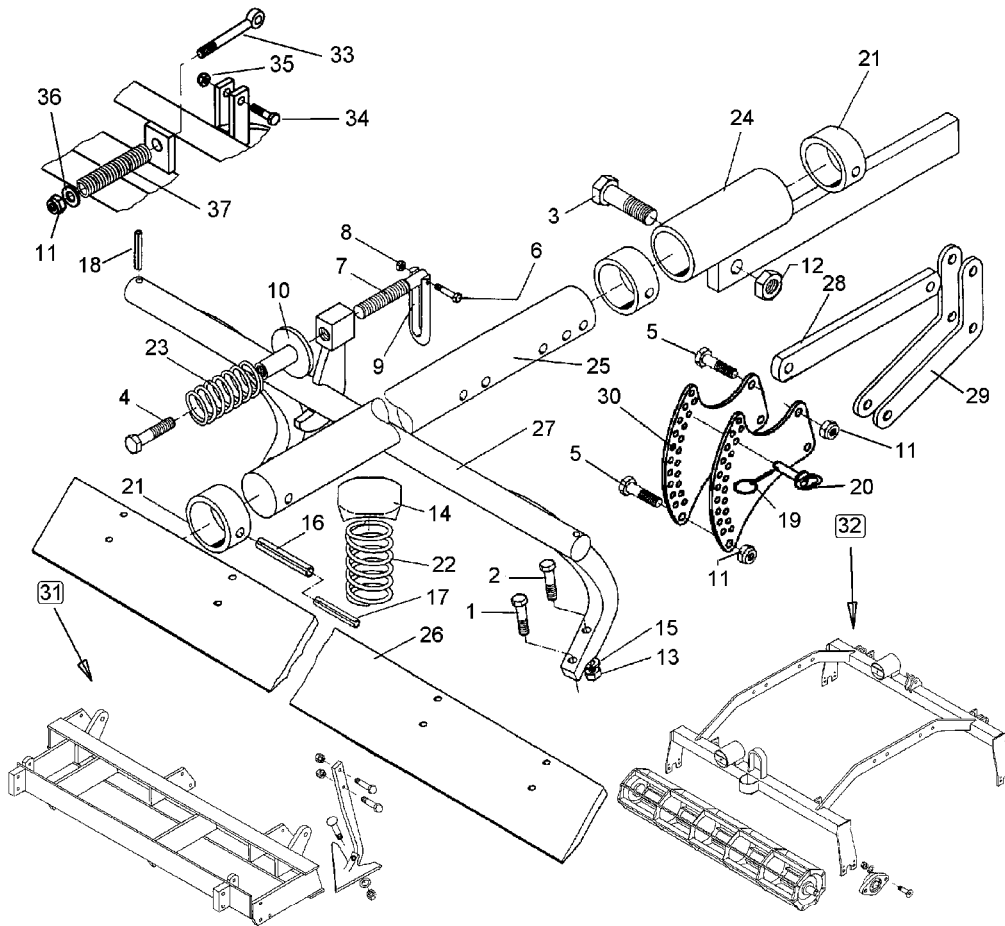
02.03

Pos.	Art.-Nr.	Stk.	Artikeltext / Description	Abmessung
1	309 6053	2	Spannhülse	Expansion bush
2	422 2860	1	Steinschutzleiste	Stone protection bar
				6x40-DIN1481
				1,5m/820mm



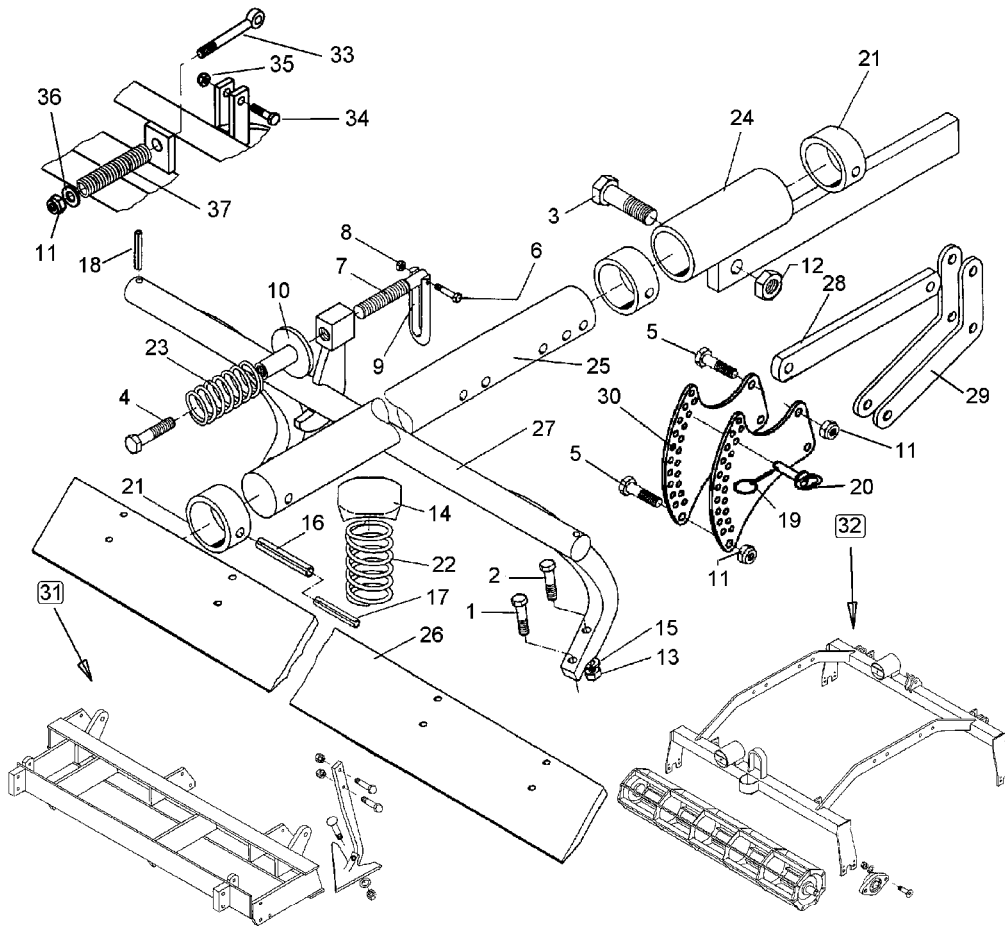
02.03

Pos.	Art.-Nr.	Stk.	Artikeltext / Description	Abmessung	
1	309 6053	2	Spannhülse	Expansion bush	6x40-DIN1481
2	422 2862	1	Steinschutzleiste	Stone protection bar	2,0m/1320mm



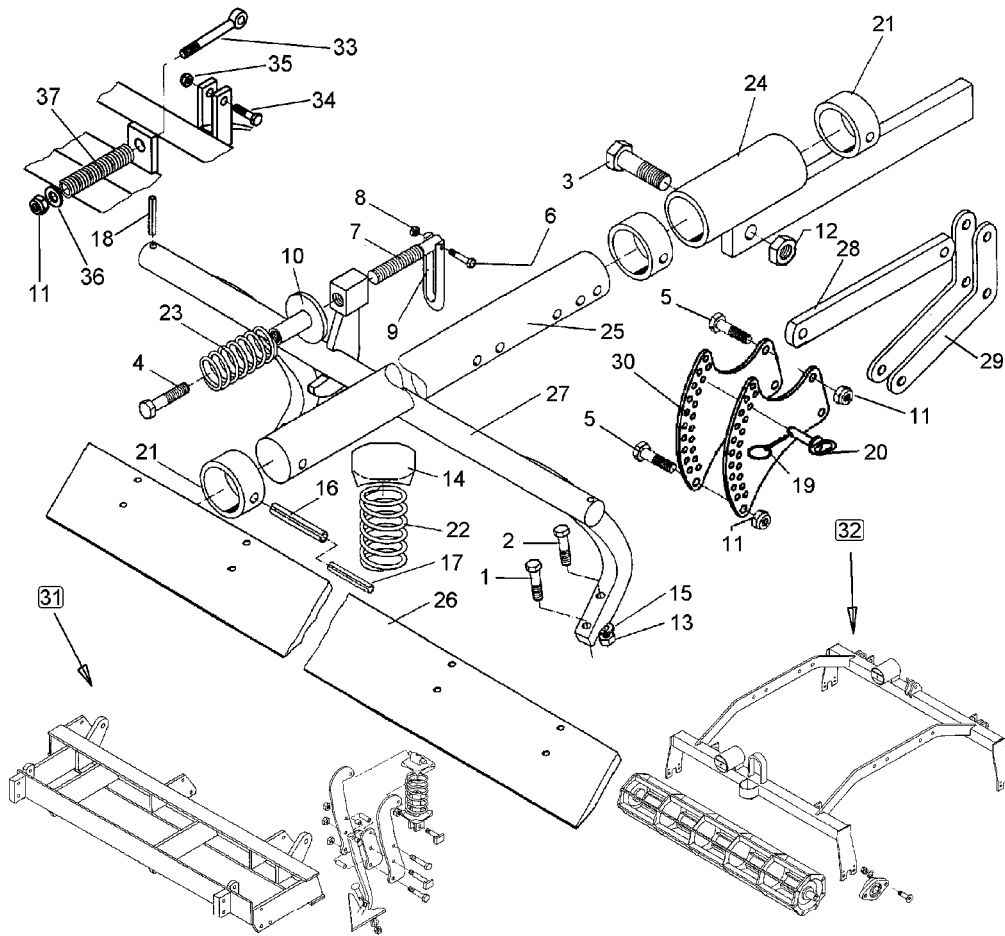
02.03

Pos.	Art.-Nr.	Stk.	Artikeltext / Description		Abmessung
1	301 3238	4	Sechskantschraube DIN931-A	Bolt	M10x45-8.8
2	301 3249	4	Sechskantschraube DIN931-A	Bolt	M10x55-10.9
3	301 4313	1	Sechskantschraube DIN931-A	Bolt	M20x70-8.8
4	301 5015	2	Sechskantschraube spz.	Bolt	M12x130-10.9
5	301 5385	14	Sechskantschraube spz.	Bolt	M16x55-10.9
6	301 6725	2	Sechskantschraube DIN931-A	Bolt	M6x45-8.8 Zn
7	302 7930	2	Spindel	Screw	TR20x90-135
8	303 0931	2	Sicherungsmutter	Selflocking nut	DIN985-NM6-8 Zn
9	321 8428	2	Schwengel	Lever	16x290 Zn
10	303 0120	2	Mutter mit Scheibe	Nut	M12x62/80
11	303 0935	16	Sicherungsmutter	Selflocking nut	DIN985-NM16-8 Zn
12	303 0936	1	Sicherungsmutter	Selflocking nut	DIN985-NM20-8 Zn
13	303 0970	8	Sechskantmutter	Nut	M10 DIN934-8
14	305 6550	1	Scheibe	Washer	D83x6
15	305 9884	8	Federring	Spring ring	10 DIN127
16	309 3334	3	Spannhülse	Expansion bush	16x90-DIN1481
17	309 6174	1	Spannhülse	Expansion bush	10x70-DIN1481
18	309 6211	4	Spannhülse	Expansion bush	12x60-DIN1481
19	311 9565	4	Klappstift	Securing pin	4,5mm
20	313 7807	4	Bolzen mit Griff	Pin with grip	GB D12x57,5/71
21	317 8653	3	Stellring	Adjusting ring	D88,9x8,8x40
22	329 8461	1	Druckfeder	Spring	10x69x145
23	329 8465	2	Druckfeder	Spring	11,75x69,75x175
24	410 7596	1	Ausleger	Outrigger	D68x200-B
25	410 7915	1	Tragarm	Supporting arm	D68x1885
26	422 2820	2	Schiene	Bar	100x8x1470
27	422 2844	2	Träger geschr.	Carrier	D40x896



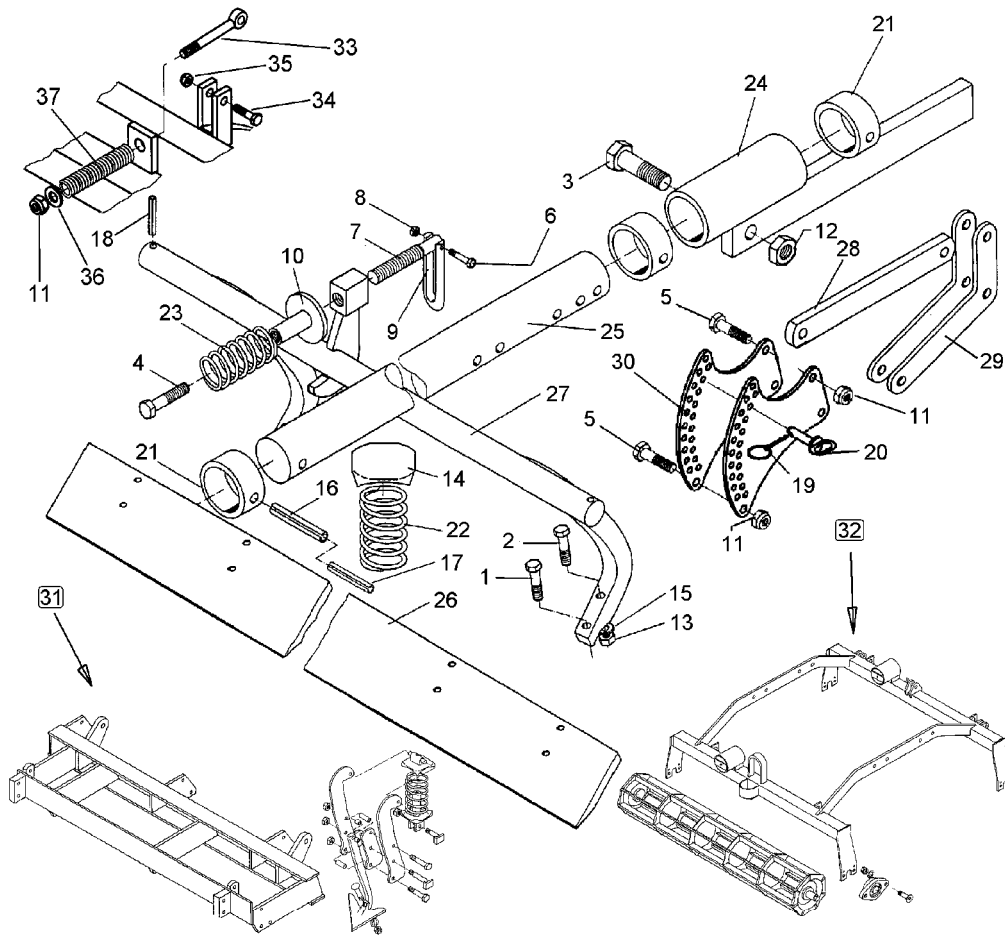
02.03

Pos.	Art.-Nr.	Stk.	Artikeltext / Description	Abmessung	
28	422 8170	2	Stange	Rod	40x15x398
29	422 8180	4	Hebel	Lever	8x250x100
30	422 8181	4	Verstellarm	Adjuster arm	8x270x310
31	515 5505	1	Eggenfeld mit Gänsefußscharen	Harrow section	1,5m - GFS 6 - A
32	522 6000	1	Krümlerrahmen	Crumbler frame	1,5m FK 270
33	301 0864	1	Augenschraube DIN444	Eye bolt	BM16x200xb100-8.8 D2=16,1 Zn
34	301 8012	1	Sechskantschraube spezial	Bolt	M12x55-8.8
35	303 0934	1	Sicherungsmutter	Selflocking nut	DIN985-NM12-8 Zn
36	305 6181	1	Scheibe	Washer	17 DIN7349
37	329 8289	1	Druckfeder	Spring	5x37x138



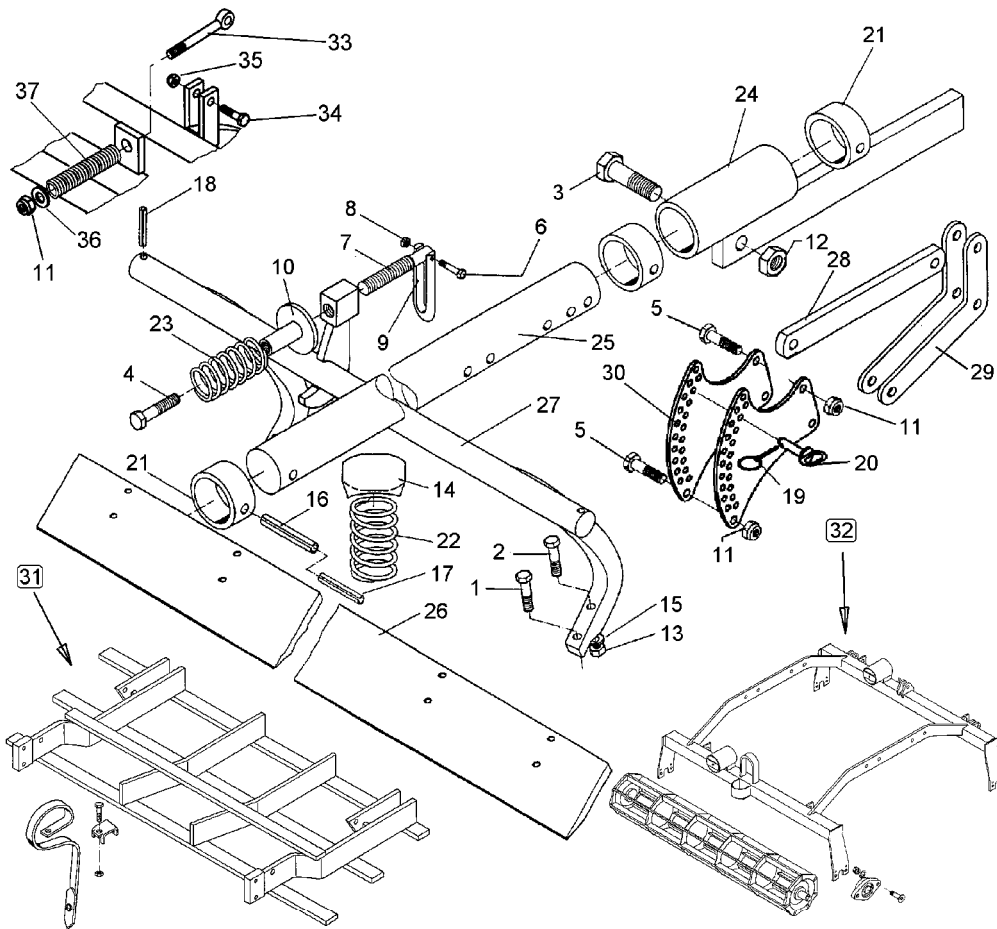
02.03

Pos.	Art.-Nr.	Stk.	Artikeltext / Description	Abmessung	
1	301 3238	4	Sechskantschraube DIN931-A	Bolt	M10x45-8.8
2	301 3249	4	Sechskantschraube DIN931-A	Bolt	M10x55-10.9
3	301 4313	1	Sechskantschraube DIN931-A	Bolt	M20x70-8.8
4	301 5015	2	Sechskantschraube spz.	Bolt	M12x130-10.9
5	301 5385	14	Sechskantschraube spz.	Bolt	M16x55-10.9
6	301 6725	2	Sechskantschraube DIN931-A	Bolt	M6x45-8.8 Zn
7	302 7930	2	Spindel	Screw	TR20x90-135
8	303 0931	2	Sicherungsmutter	Selflocking nut	DIN985-NM6-8 Zn
9	321 8428	2	Schwengel	Lever	16x290 Zn
10	303 0120	2	Mutter mit Scheibe	Nut	M12x62/80
11	303 0935	16	Sicherungsmutter	Selflocking nut	DIN985-NM16-8 Zn
12	303 0936	1	Sicherungsmutter	Selflocking nut	DIN985-NM20-8 Zn
13	303 0970	8	Sechskantmutter	Nut	M10 DIN934-8
14	305 6550	1	Scheibe	Washer	D83x6
15	305 9884	8	Federring	Spring ring	10 DIN127
16	309 3334	3	Spannhülse	Expansion bush	16x90-DIN1481
17	309 6174	1	Spannhülse	Expansion bush	10x70-DIN1481
18	309 6211	4	Spannhülse	Expansion bush	12x60-DIN1481
19	311 9565	4	Klappstift	Securing pin	4,5mm
20	313 7807	4	Bolzen mit Griff	Pin with grip	GB D12x57,5/71
21	317 8653	3	Stellring	Adjusting ring	D88,9x8,8x40
22	329 8461	1	Druckfeder	Spring	10x69x145
23	329 8465	2	Druckfeder	Spring	11,75x69,75x175
24	410 7596	1	Ausleger	Outrigger	D68x200-B
25	410 7915	1	Tragarm	Supporting arm	D68x1885
26	422 2820	2	Schiene	Bar	100x8x1470
27	422 2844	2	Träger geschr.	Carrier	D40x896



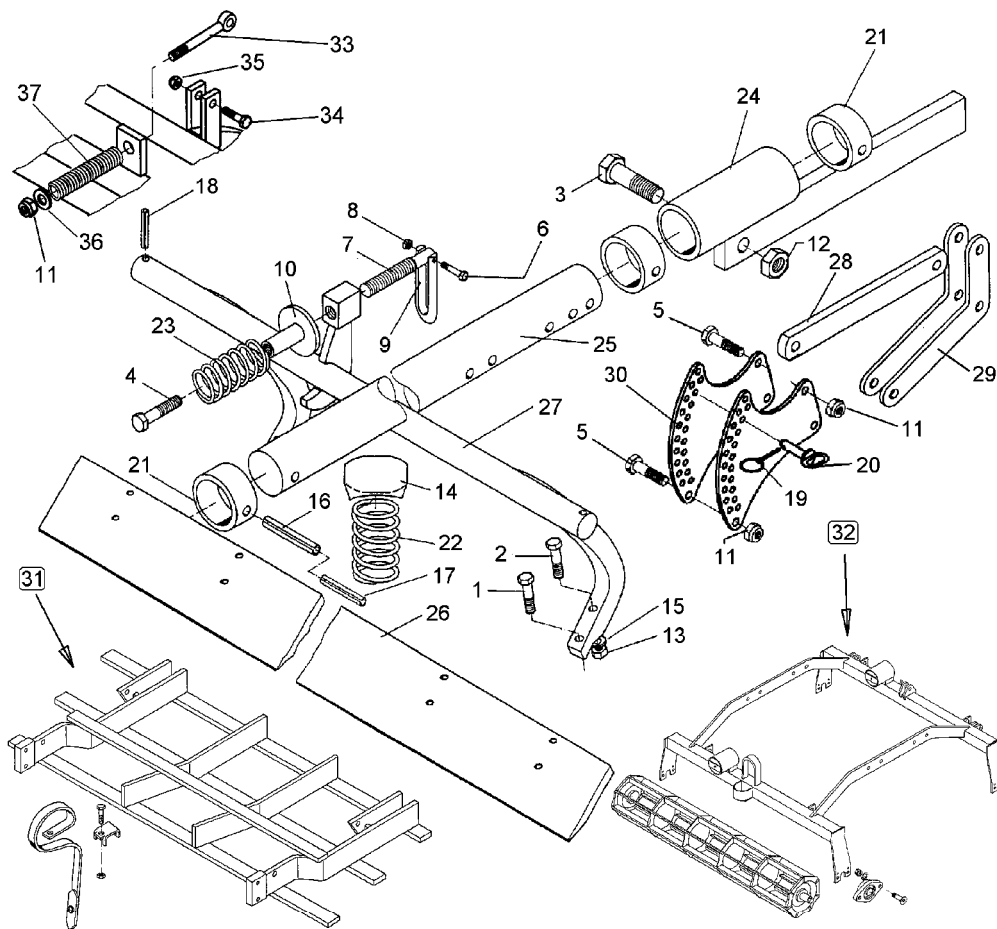
02.03

Pos.	Art.-Nr.	Stk.	Artikeltext / Description	Abmessung	
28	422 8170	2	Stange	Rod	40x15x398
29	422 8180	4	Hebel	Lever	8x250x100
30	422 8181	4	Verstellarm	Adjuster arm	8x270x310
31	515 5506	1	Eggenfeld mit Gänsefußscharen	Harrow section	1,5m - GFS 6Ü - A
32	522 6000	1	Krümlerrahmen	Crumbler frame	1,5m FK 270
33	301 0864	1	Augenschraube DIN444	Eye bolt	BM16x200xb100-8.8 D2=16,1 Zn
34	301 8012	1	Sechskantschraube spezial	Bolt	M12x55-8.8
35	303 0934	1	Sicherungsmutter	Selflocking nut	DIN985-NM12-8 Zn
36	305 6181	1	Scheibe	Washer	17 DIN7349
37	329 8289	1	Druckfeder	Spring	5x37x138



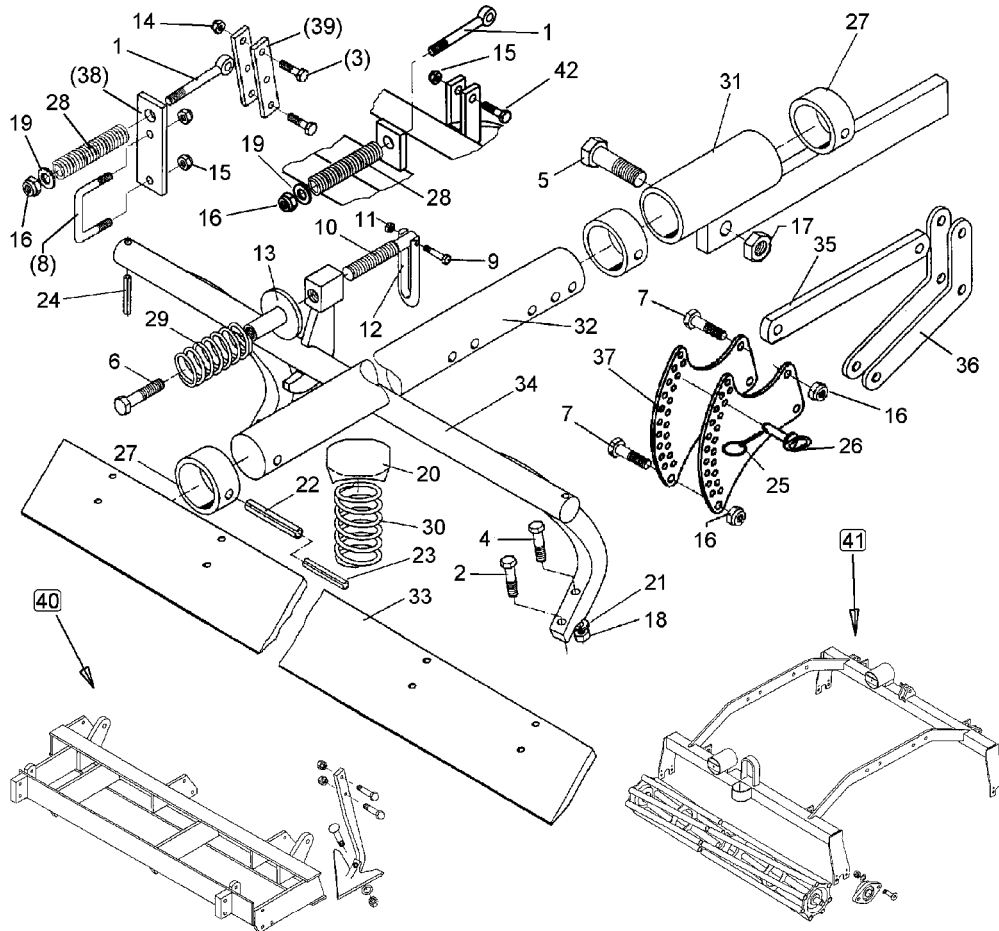
02.03

Pos.	Art.-Nr.	Stk.	Artikeltext / Description	Abmessung	
1	301 3238	4	Sechskantschraube DIN931-A	Bolt	M10x45-8.8
2	301 3249	4	Sechskantschraube DIN931-A	Bolt	M10x55-10.9
3	301 4313	1	Sechskantschraube DIN931-A	Bolt	M20x70-8.8
4	301 5015	2	Sechskantschraube spz.	Bolt	M12x130-10.9
5	301 5385	14	Sechskantschraube spz.	Bolt	M16x55-10.9
6	301 6725	2	Sechskantschraube DIN931-A	Bolt	M6x45-8.8 Zn
7	302 7930	2	Spindel	Screw	TR20x90-135
8	303 0931	2	Sicherungsmutter	Selflocking nut	DIN985-NM6-8 Zn
9	321 8428	2	Schwengel	Lever	16x290 Zn
10	303 0120	2	Mutter mit Scheibe	Nut	M12x62/80
11	303 0935	16	Sicherungsmutter	Selflocking nut	DIN985-NM16-8 Zn
12	303 0936	1	Sicherungsmutter	Selflocking nut	DIN985-NM20-8 Zn
13	303 0970	8	Sechskantmutter	Nut	M10 DIN934-8
14	305 6550	1	Scheibe	Washer	D83x6
15	305 9884	8	Federring	Spring ring	10 DIN127
16	309 3334	3	Spannhülse	Expansion bush	16x90-DIN1481
17	309 6174	1	Spannhülse	Expansion bush	10x70-DIN1481
18	309 6211	4	Spannhülse	Expansion bush	12x60-DIN1481
19	311 9565	4	Klappstift	Securing pin	4,5mm
20	313 7807	4	Bolzen mit Griff	Pin with grip	GB D12x57,5/71
21	317 8653	3	Stellring	Adjusting ring	D88,9x8,8x40
22	329 8461	1	Druckfeder	Spring	10x69x145
23	329 8465	2	Druckfeder	Spring	11,75x69,75x175
24	410 7596	1	Ausleger	Outrigger	D68x200-B
25	410 7915	1	Tragarm	Supporting arm	D68x1885
26	422 2820	2	Schiene	Bar	100x8x1470
27	422 2844	2	Träger geschr.	Carrier	D40x896



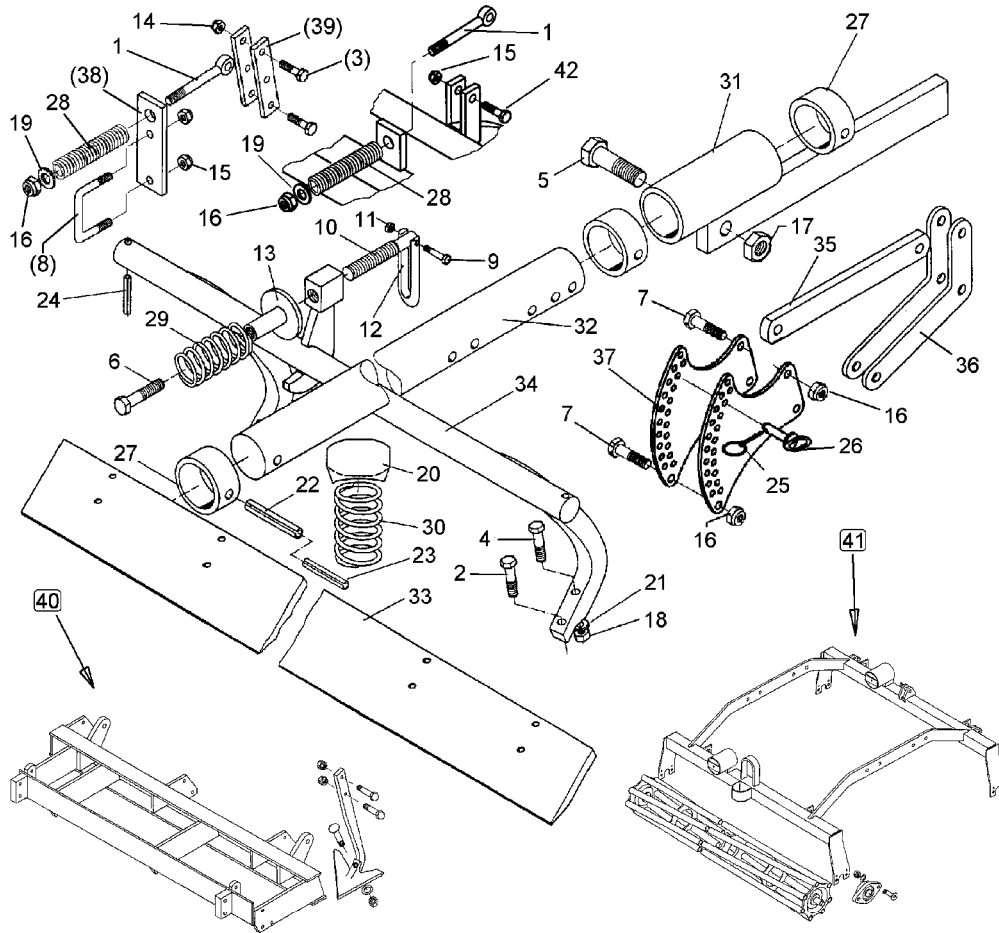
02.03

Pos.	Art.-Nr.	Stk.	Artikeltext / Description	Abmessung	
28	422 8170	2	Stange	Rod	40x15x398
29	422 8180	4	Hebel	Lever	8x250x100
30	422 8181	4	Verstellarm	Adjuster arm	8x270x310
31	515 5502	1	Eggenfeld	Harrow section	1,5m - GZ 12
32	522 6000	1	Krümlerrahmen	Crumbler frame	1,5m FK 270
33	301 0864	1	Augenschraube DIN444	Eye bolt	BM16x200xb100-8.8 D2=16,1 Zn
34	301 8012	1	Sechskantschraube spezial	Bolt	M12x55-8.8
35	303 0934	1	Sicherungsmutter	Selflocking nut	DIN985-NM12-8 Zn
36	305 6181	1	Scheibe	Washer	17 DIN7349
37	329 8289	1	Druckfeder	Spring	5x37x138



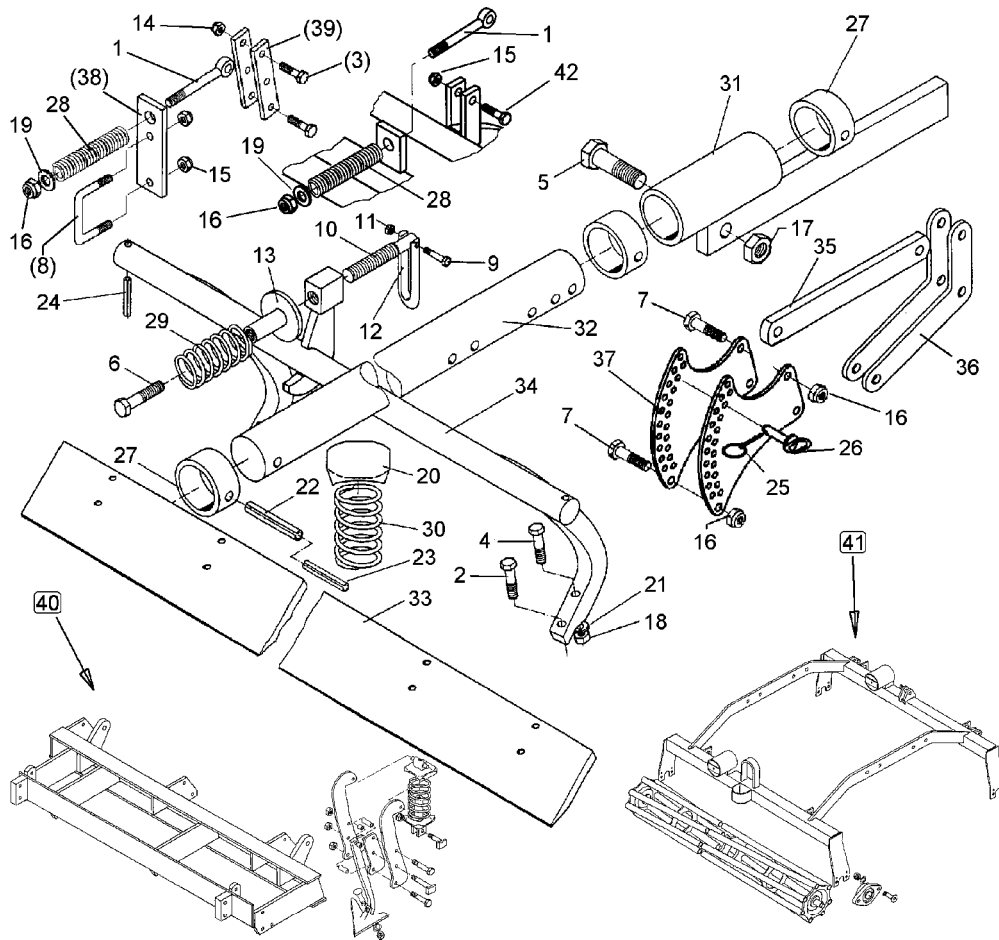
02.03

Pos.	Art.-Nr.	Stk.	Artikeltext / Description	Abmessung	
1	301 0864	2	Augenschraube DIN444	Eye bolt	BM16x200xb100-8.8 D2=16,1 Zn
2	301 3238	4	Sechskantschraube DIN931-A	Bolt	M10x45-8.8
3	301 3245	6	Sechskantschraube DIN931-A	Bolt	M10x50-8.8
4	301 3249	4	Sechskantschraube DIN931-A	Bolt	M10x55-10.9
5	301 4313	1	Sechskantschraube DIN931-A	Bolt	M20x70-8.8
6	301 5015	2	Sechskantschraube spz.	Bolt	M12x130-10.9
7	301 5385	14	Sechskantschraube spz.	Bolt	M16x55-10.9
8	301 7789	2	Bügelschraube	U-bolt	M12/71x94 Zn (284)
9	301 6725	2	Sechskantschraube DIN931-A	Bolt	M6x45-8.8 Zn
10	302 7930	2	Spindel	Screw	TR20x90-135
11	303 0931	2	Sicherungsmutter	Selflocking nut	DIN985-NM6-8 Zn
12	321 8428	2	Schwengel	Lever	16x290 Zn
13	303 0120	2	Mutter mit Scheibe	Nut	M12x62/80
14	303 0933	6	Sicherungsmutter	Selflocking nut	DIN985-NM10-8 Zn
15	303 0934	6	Sicherungsmutter	Selflocking nut	DIN985-NM12-8 Zn
16	303 0935	16	Sicherungsmutter	Selflocking nut	DIN985-NM16-8 Zn
17	303 0936	1	Sicherungsmutter	Selflocking nut	DIN985-NM20-8 Zn
18	303 0970	8	Sechskantmutter	Nut	M10 DIN934-8
19	305 6181	2	Scheibe	Washer	17 DIN7349
20	305 6550	1	Scheibe	Washer	D83x6
21	305 9884	8	Federring	Spring ring	10 DIN127
22	309 3334	3	Spannhülse	Expansion bush	16x90-DIN1481
23	309 6174	1	Spannhülse	Expansion bush	10x70-DIN1481
24	309 6211	4	Spannhülse	Expansion bush	12x60-DIN1481
25	311 9565	4	Klappstift	Securing pin	4,5mm
26	313 7807	4	Bolzen mit Griff	Pin with grip	GB D12x57,5/71
27	317 8653	3	Stelling	Adjusting ring	D88,9x8,8x40



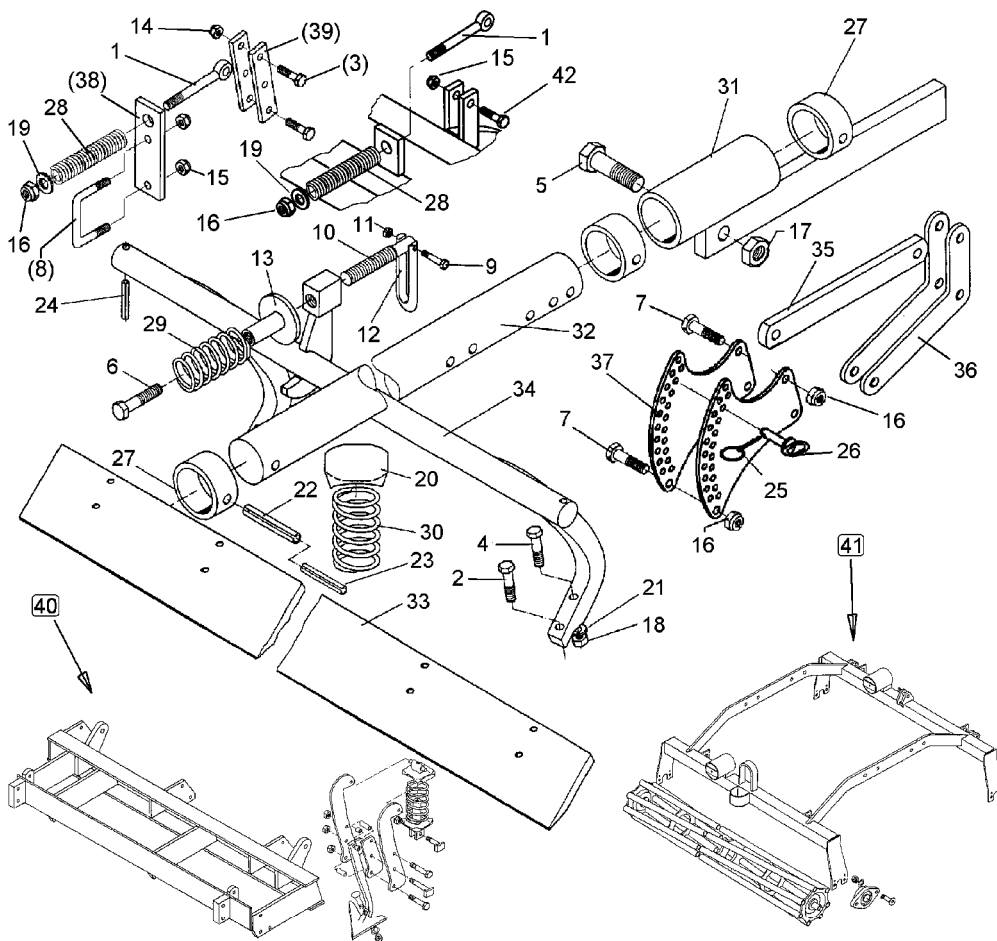
02.03

Pos.	Art.-Nr.	Stk.	Artikeltext / Description	Abmessung	
28	329 8289	2	Druckfeder	Spring	5x37x138
29	329 8461	1	Druckfeder	Spring	10x69x145
30	329 8465	2	Druckfeder	Spring	11,75x69,75x175
31	410 7596	1	Ausleger	Outrigger	D68x200-B
32	410 7915	1	Tragarm	Supporting arm	D68x1885
33	422 2825	2	Schiene	Bar	120x10x1470
34	422 2844	2	Träger geschr.	Carrier	D40x896
35	422 8170	2	Stange	Rod	40x15x398
36	422 8180	4	Hebel	Lever	8x250x100
37	422 8181	4	Verstellarm	Adjuster arm	8x270x310
38	459 4886	2	Lasche	Lashing	50x10x155 2xD20/12
39	459 4887	4	Lasche	Lashing	30x8x135 3xD10/50/105
40	515 5505	1	Eggenfeld mit Gänsefußscharen	Harrow section	1,5m - GFS 6 - A
41	522 6006	1	Krümlerrahmen	Crumbler frame	1,5m RK 330
42	301 8012	1	Sechskantschraube spezial	Bolt	M12x55-8.8



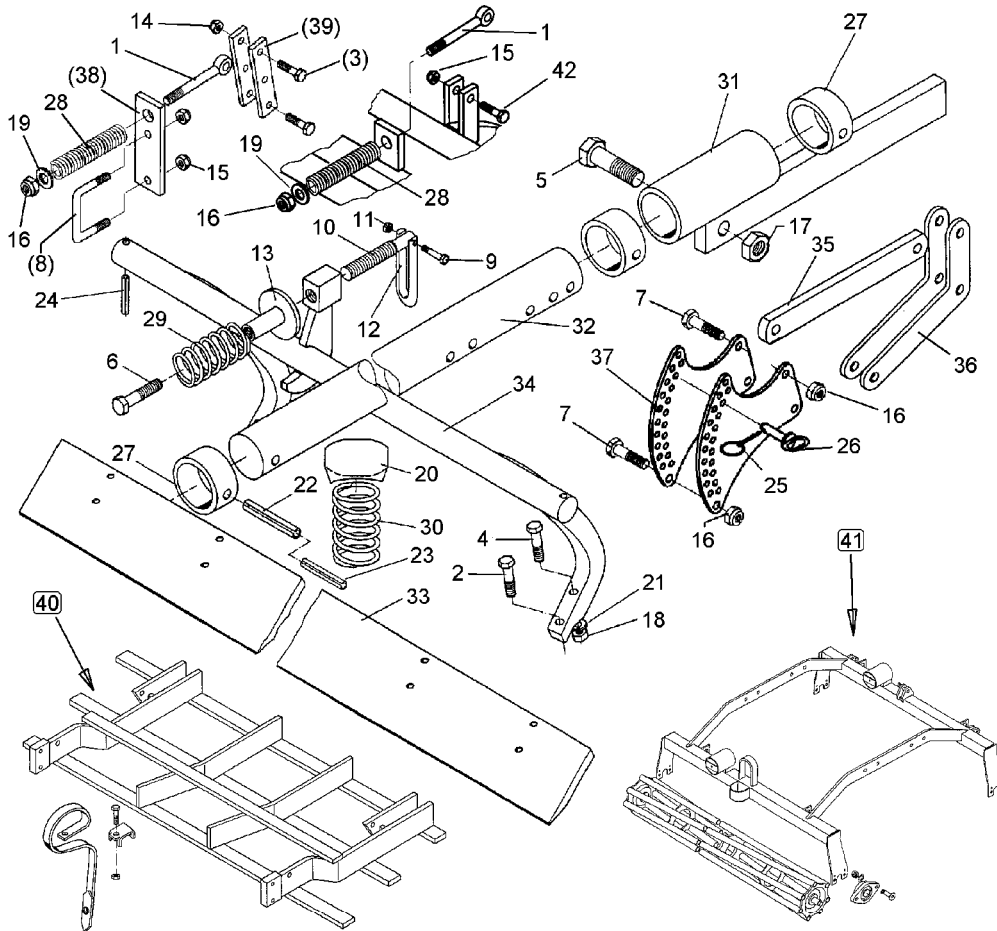
02.03

Pos.	Art.-Nr.	Stk.	Artikeltext / Description	Abmessung	
1	301 0864	2	Augenschraube DIN444	Eye bolt	BM16x200xb100-8.8 D2=16,1 Zn
2	301 3238	4	Sechskantschraube DIN931-A	Bolt	M10x45-8.8
3	301 3245	6	Sechskantschraube DIN931-A	Bolt	M10x50-8.8
4	301 3249	4	Sechskantschraube DIN931-A	Bolt	M10x55-10.9
5	301 4313	1	Sechskantschraube DIN931-A	Bolt	M20x70-8.8
6	301 5015	2	Sechskantschraube spz.	Bolt	M12x130-10.9
7	301 5385	14	Sechskantschraube spz.	Bolt	M16x55-10.9
8	301 7789	2	Bügelschraube	U-bolt	M12/71x94 Zn (284)
9	301 6725	2	Sechskantschraube DIN931-A	Bolt	M6x45-8.8 Zn
10	302 7930	2	Spindel	Screw	TR20x90-135
11	303 0931	2	Sicherungsmutter	Selflocking nut	DIN985-NM6-8 Zn
12	321 8428	2	Schwengel	Lever	16x290 Zn
13	303 0120	2	Mutter mit Scheibe	Nut	M12x62/80
14	303 0933	6	Sicherungsmutter	Selflocking nut	DIN985-NM10-8 Zn
15	303 0934	6	Sicherungsmutter	Selflocking nut	DIN985-NM12-8 Zn
16	303 0935	16	Sicherungsmutter	Selflocking nut	DIN985-NM16-8 Zn
17	303 0936	1	Sicherungsmutter	Selflocking nut	DIN985-NM20-8 Zn
18	303 0970	8	Sechskantmutter	Nut	M10 DIN934-8
19	305 6181	2	Scheibe	Washer	17 DIN7349
20	305 6550	1	Scheibe	Washer	D83x6
21	305 9884	8	Federring	Spring ring	10 DIN127
22	309 3334	3	Spannhülse	Expansion bush	16x90-DIN1481
23	309 6174	1	Spannhülse	Expansion bush	10x70-DIN1481
24	309 6211	4	Spannhülse	Expansion bush	12x60-DIN1481
25	311 9565	4	Klappstift	Securing pin	4,5mm
26	313 7807	4	Bolzen mit Griff	Pin with grip	GB D12x57,5/71
27	317 8653	3	Stelling	Adjusting ring	D88,9x8,8x40



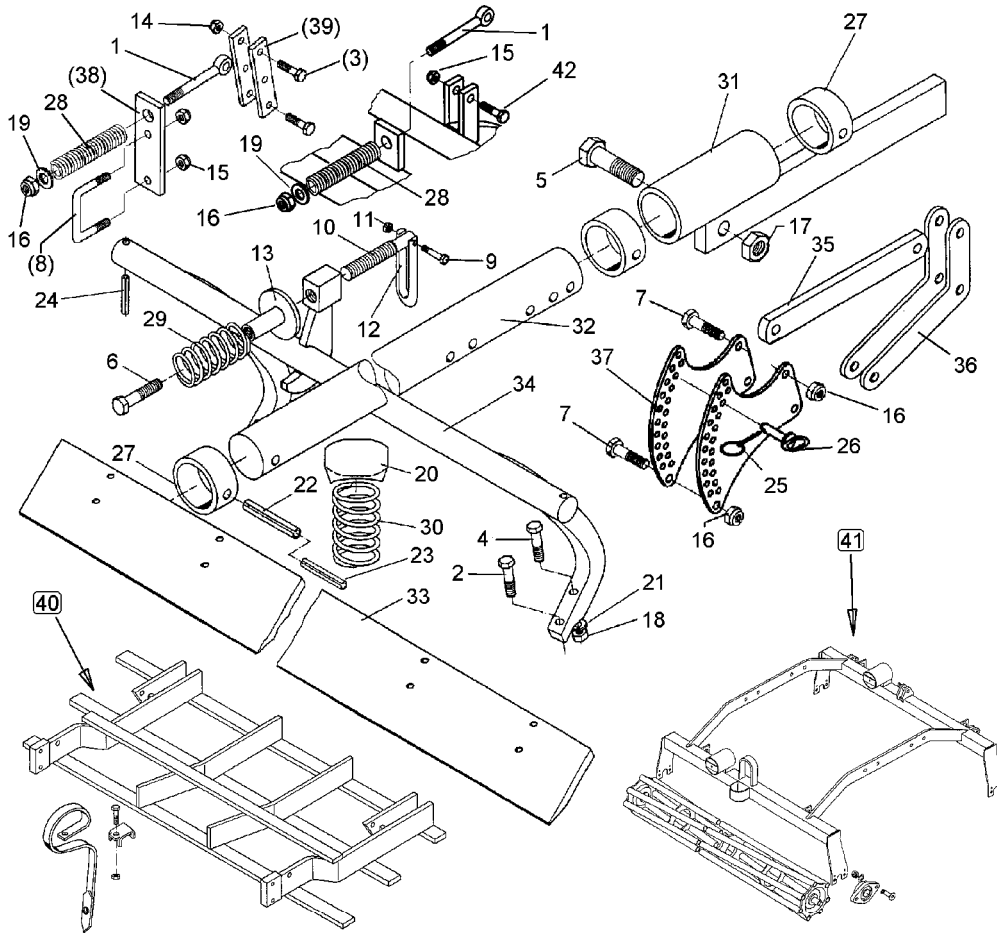
02.03

Pos.	Art.-Nr.	Stk.	Artikeltext / Description	Abmessung	
28	329 8289	2	Druckfeder	Spring	5x37x138
29	329 8461	1	Druckfeder	Spring	10x69x145
30	329 8465	2	Druckfeder	Spring	11,75x69,75x175
31	410 7596	1	Ausleger	Outrigger	D68x200-B
32	410 7915	1	Tragarm	Supporting arm	D68x1885
33	422 2825	2	Schiene	Bar	120x10x1470
34	422 2844	2	Träger geschr.	Carrier	D40x896
35	422 8170	2	Stange	Rod	40x15x398
36	422 8180	4	Hebel	Lever	8x250x100
37	422 8181	4	Verstellarm	Adjuster arm	8x270x310
38	459 4886	2	Lasche	Lashing	50x10x155 2xD20/12
39	459 4887	4	Lasche	Lashing	30x8x135 3xD10/50/105
40	515 5506	1	Eggenfeld mit Gänsefußscharen	Harrow section	1,5m - GFS 6Ü - A
41	522 6006	1	Krümlerrahmen	Crumbler frame	1,5m RK 330
42	301 8012	1	Sechskantschraube spezial	Bolt	M12x55-8.8



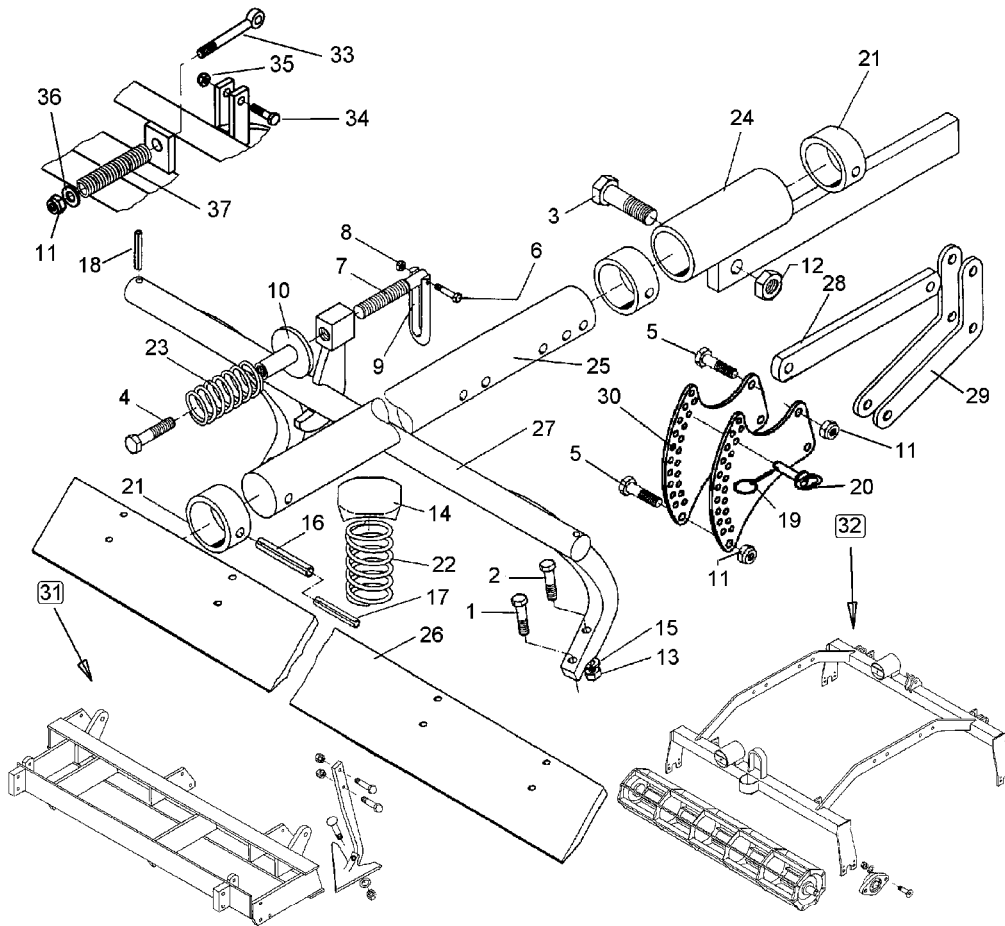
02.03

Pos.	Art.-Nr.	Stk.	Artikeltext / Description	Abmessung	
1	301 0864	2	Augenschraube DIN444	Eye bolt	BM16x200xb100-8.8 D2=16,1 Zn
2	301 3238	4	Sechskantschraube DIN931-A	Bolt	M10x45-8.8
3	301 3245	6	Sechskantschraube DIN931-A	Bolt	M10x50-8.8
4	301 3249	4	Sechskantschraube DIN931-A	Bolt	M10x55-10.9
5	301 4313	1	Sechskantschraube DIN931-A	Bolt	M20x70-8.8
6	301 5015	2	Sechskantschraube spz.	Bolt	M12x130-10.9
7	301 5385	14	Sechskantschraube spz.	Bolt	M16x55-10.9
8	301 7789	2	Bügelschraube	U-bolt	M12/71x94 Zn (284)
9	301 6725	2	Sechskantschraube DIN931-A	Bolt	M6x45-8.8 Zn
10	302 7930	2	Spindel	Screw	TR20x90-135
11	303 0931	2	Sicherungsmutter	Selflocking nut	DIN985-NM6-8 Zn
12	321 8428	2	Schwengel	Lever	16x290 Zn
13	303 0120	2	Mutter mit Scheibe	Nut	M12x62/80
14	303 0933	6	Sicherungsmutter	Selflocking nut	DIN985-NM10-8 Zn
15	303 0934	6	Sicherungsmutter	Selflocking nut	DIN985-NM12-8 Zn
16	303 0935	16	Sicherungsmutter	Selflocking nut	DIN985-NM16-8 Zn
17	303 0936	1	Sicherungsmutter	Selflocking nut	DIN985-NM20-8 Zn
18	303 0970	8	Sechskantmutter	Nut	M10 DIN934-8
19	305 6181	2	Scheibe	Washer	17 DIN7349
20	305 6550	1	Scheibe	Washer	D83x6
21	305 9884	8	Federring	Spring ring	10 DIN127
22	309 3334	3	Spannhülse	Expansion bush	16x90-DIN1481
23	309 6174	1	Spannhülse	Expansion bush	10x70-DIN1481
24	309 6211	4	Spannhülse	Expansion bush	12x60-DIN1481
25	311 9565	4	Klappstift	Securing pin	4,5mm
26	313 7807	4	Bolzen mit Griff	Pin with grip	GB D12x57,5/71
27	317 8653	3	Stelling	Adjusting ring	D88,9x8,8x40



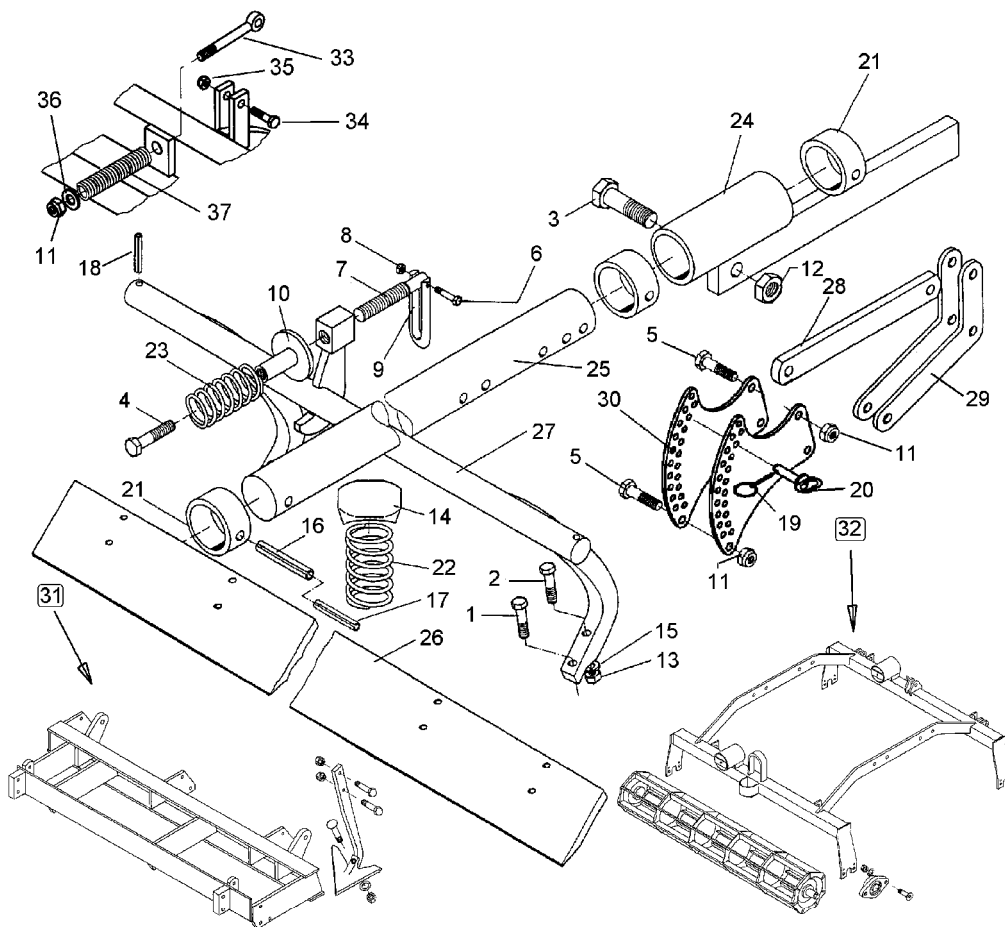
02.03

Pos.	Art.-Nr.	Stk.	Artikeltext / Description	Abmessung	
28	329 8289	2	Druckfeder	Spring	5x37x138
29	329 8461	1	Druckfeder	Spring	10x69x145
30	329 8465	2	Druckfeder	Spring	11,75x69,75x175
31	410 7596	1	Ausleger	Outrigger	D68x200-B
32	410 7915	1	Tragarm	Supporting arm	D68x1885
33	422 2825	2	Schiene	Bar	120x10x1470
34	422 2844	2	Träger geschr.	Carrier	D40x896
35	422 8170	2	Stange	Rod	40x15x398
36	422 8180	4	Hebel	Lever	8x250x100
37	422 8181	4	Verstellarm	Adjuster arm	8x270x310
38	459 4886	2	Lasche	Lashing	50x10x155 2xD20/12
39	459 4887	4	Lasche	Lashing	30x8x135 3xD10/50/105
40	515 5502	1	Eggenfeld	Harrow section	1,5m - GZ 12
41	522 6006	1	Krümlerrahmen	Crumbler frame	1,5m RK 330
42	301 8012	1	Sechskantschraube spezial	Bolt	M12x55-8.8



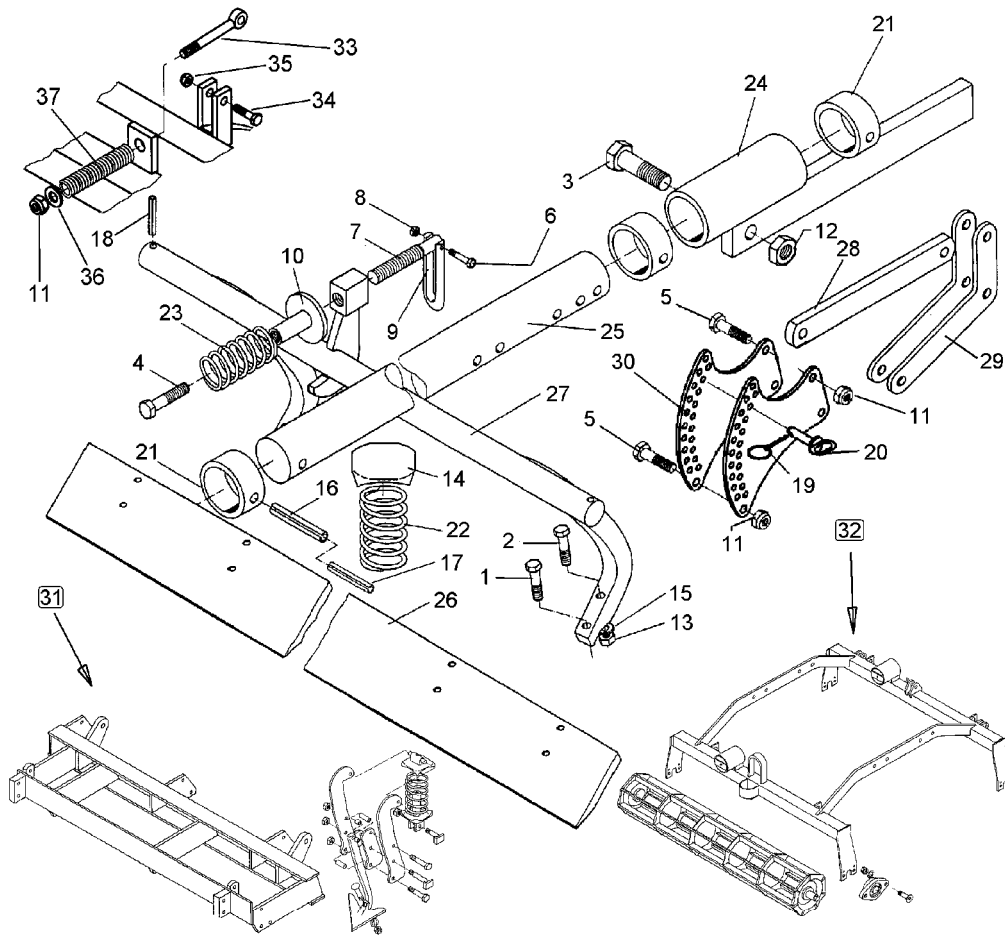
02.03

Pos.	Art.-Nr.	Stk.	Artikeltext / Description		Abmessung
1	301 3238	6	Sechskantschraube DIN931-A	Bolt	M10x45-8.8
2	301 3249	6	Sechskantschraube DIN931-A	Bolt	M10x55-10.9
3	301 4313	1	Sechskantschraube DIN931-A	Bolt	M20x70-8.8
4	301 5015	2	Sechskantschraube spz.	Bolt	M12x130-10.9
5	301 5385	14	Sechskantschraube spz.	Bolt	M16x55-10.9
6	301 6725	2	Sechskantschraube DIN931-A	Bolt	M6x45-8.8 Zn
7	302 7930	2	Spindel	Screw	TR20x90-135
8	303 0931	2	Sicherungsmutter	Selflocking nut	DIN985-NM6-8 Zn
9	321 8428	2	Schwengel	Lever	16x290 Zn
10	303 0120	2	Mutter mit Scheibe	Nut	M12x62/80
11	303 0935	16	Sicherungsmutter	Selflocking nut	DIN985-NM16-8 Zn
12	303 0936	1	Sicherungsmutter	Selflocking nut	DIN985-NM20-8 Zn
13	303 0970	12	Sechskantmutter	Nut	M10 DIN934-8
14	305 6550	1	Scheibe	Washer	D83x6
15	305 9884	12	Federring	Spring ring	10 DIN127
16	309 3334	3	Spannhülse	Expansion bush	16x90-DIN1481
17	309 6174	1	Spannhülse	Expansion bush	10x70-DIN1481
18	309 6211	4	Spannhülse	Expansion bush	12x60-DIN1481
19	311 9565	4	Klappstift	Securing pin	4,5mm
20	313 7807	4	Bolzen mit Griff	Pin with grip	GB D12x57,5/71
21	317 8653	3	Stellring	Adjusting ring	D88,9x8,8x40
22	329 8461	1	Druckfeder	Spring	10x69x145
23	329 8465	2	Druckfeder	Spring	11,75x69,75x175
24	410 7596	1	Ausleger	Outrigger	D68x200-B
25	410 7915	1	Tragarm	Supporting arm	D68x1885
26	422 2822	2	Schiene	Bar	100x8x1970
27	422 2845	2	Träger geschr.	Carrier	D40x1396



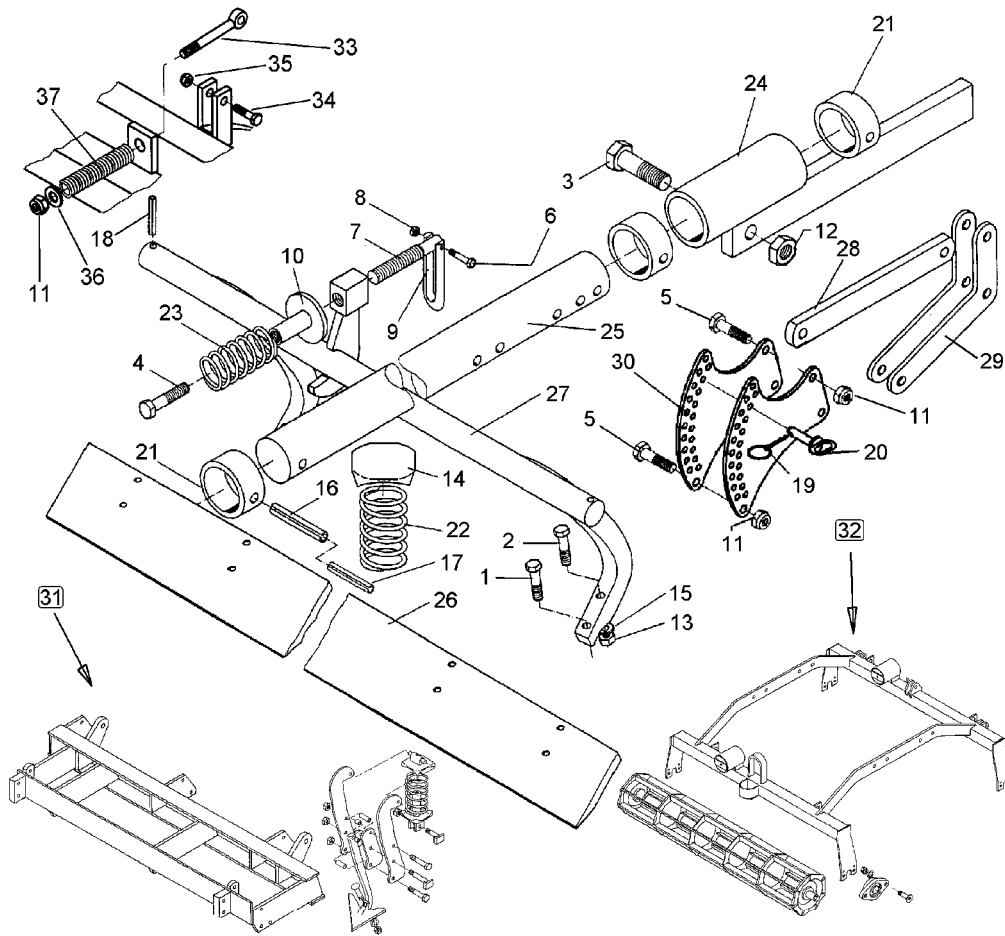
02.03

Pos.	Art.-Nr.	Stk.	Artikeltext / Description	Abmessung	
28	422 8170	2	Stange	Rod	40x15x398
29	422 8180	4	Hebel	Lever	8x250x100
30	422 8181	4	Verstellarm	Adjuster arm	8x270x310
31	515 5515	1	Eggenfeld	Harrow section	2,0m - GFS 8 - A
32	522 6005	1	Krümlerrahmen	Crumbler frame	2,0m FK 270
33	301 0864	1	Augenschraube DIN444	Eye bolt	BM16x200xb100-8.8 D2=16,1 Zn
34	301 8012	1	Sechskantschraube spezial	Bolt	M12x55-8.8
35	303 0934	1	Sicherungsmutter	Selflocking nut	DIN985-NM12-8 Zn
36	305 6181	1	Scheibe	Washer	17 DIN7349
37	329 8465	1	Druckfeder	Spring	11,75x69,75x175



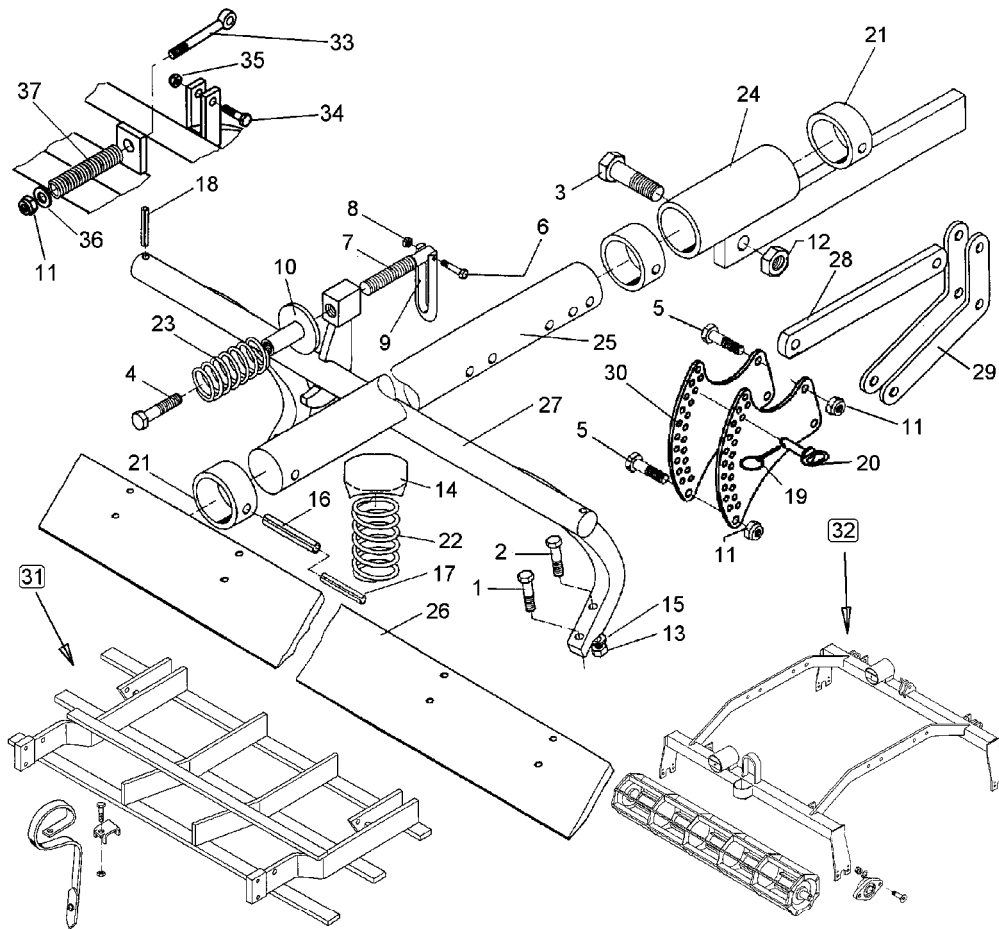
02.03

Pos.	Art.-Nr.	Stk.	Artikeltext / Description		Abmessung
1	301 3238	6	Sechskantschraube DIN931-A	Bolt	M10x45-8.8
2	301 3249	6	Sechskantschraube DIN931-A	Bolt	M10x55-10.9
3	301 4313	1	Sechskantschraube DIN931-A	Bolt	M20x70-8.8
4	301 5015	2	Sechskantschraube spz.	Bolt	M12x130-10.9
5	301 5385	14	Sechskantschraube spz.	Bolt	M16x55-10.9
6	301 6725	2	Sechskantschraube DIN931-A	Bolt	M6x45-8.8 Zn
7	302 7930	2	Spindel	Screw	TR20x90-135
8	303 0931	2	Sicherungsmutter	Selflocking nut	DIN985-NM6-8 Zn
9	321 8428	2	Schwengel	Lever	16x290 Zn
10	303 0120	2	Mutter mit Scheibe	Nut	M12x62/80
11	303 0935	16	Sicherungsmutter	Selflocking nut	DIN985-NM16-8 Zn
12	303 0936	1	Sicherungsmutter	Selflocking nut	DIN985-NM20-8 Zn
13	303 0970	12	Sechskantmutter	Nut	M10 DIN934-8
14	305 6550	1	Scheibe	Washer	D83x6
15	305 9884	12	Federring	Spring ring	10 DIN127
16	309 3334	3	Spannhülse	Expansion bush	16x90-DIN1481
17	309 6174	1	Spannhülse	Expansion bush	10x70-DIN1481
18	309 6211	4	Spannhülse	Expansion bush	12x60-DIN1481
19	311 9565	4	Klappstift	Securing pin	4,5mm
20	313 7807	4	Bolzen mit Griff	Pin with grip	GB D12x57,5/71
21	317 8653	3	Stellring	Adjusting ring	D88,9x8,8x40
22	329 8461	1	Druckfeder	Spring	10x69x145
23	329 8465	2	Druckfeder	Spring	11,75x69,75x175
24	410 7596	1	Ausleger	Outrigger	D68x200-B
25	410 7915	1	Tragarm	Supporting arm	D68x1885
26	422 2822	2	Schiene	Bar	100x8x1970
27	422 2845	2	Träger geschr.	Carrier	D40x1396



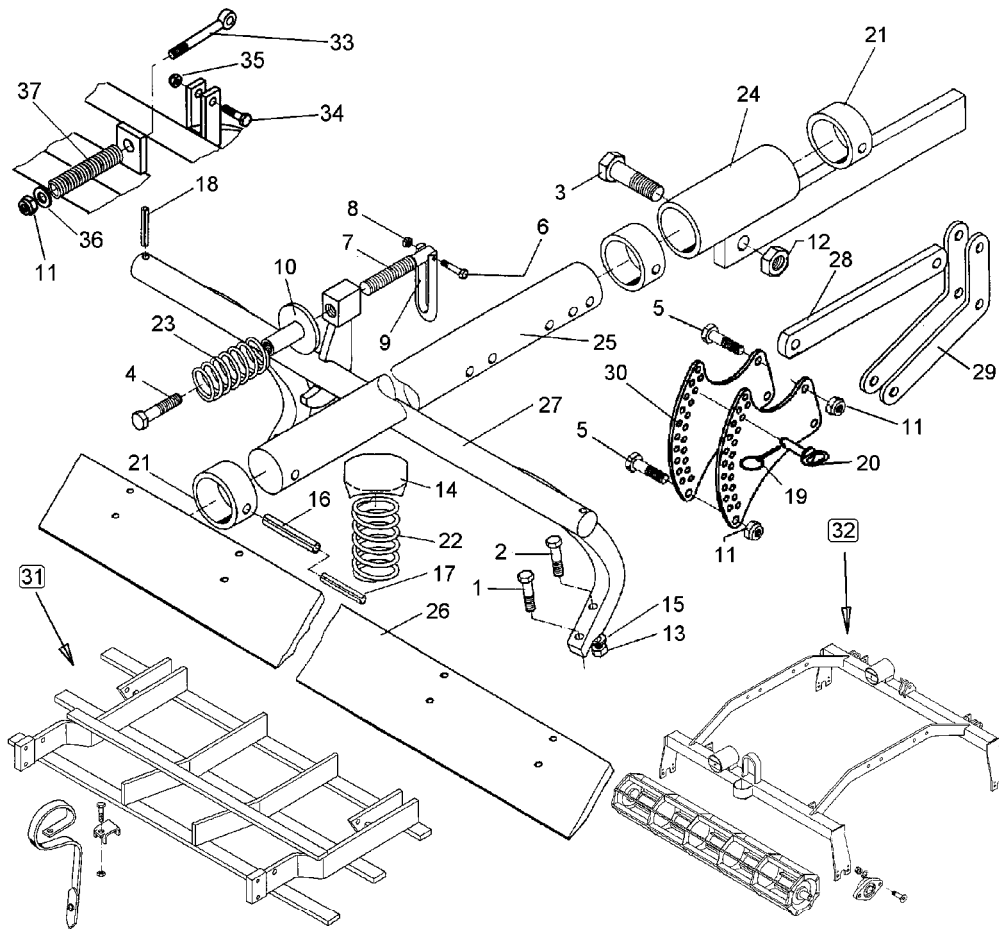
02.03

Pos.	Art.-Nr.	Stk.	Artikeltext / Description	Abmessung	
28	422 8170	2	Stange	Rod	40x15x398
29	422 8180	4	Hebel	Lever	8x250x100
30	422 8181	4	Verstellarm	Adjuster arm	8x270x310
31	515 5516	1	Eggenfeld	Harrow section	2,0m - GFS 8Ü - A
32	522 6005	1	Krümlerrahmen	Crumbler frame	2,0m FK 270
33	301 0864	1	Augenschraube DIN444	Eye bolt	BM16x200xb100-8.8 D2=16,1 Zn
34	301 8012	1	Sechskantschraube spezial	Bolt	M12x55-8.8
35	303 0934	1	Sicherungsmutter	Selflocking nut	DIN985-NM12-8 Zn
36	305 6181	1	Scheibe	Washer	17 DIN7349
37	329 8465	1	Druckfeder	Spring	11,75x69,75x175



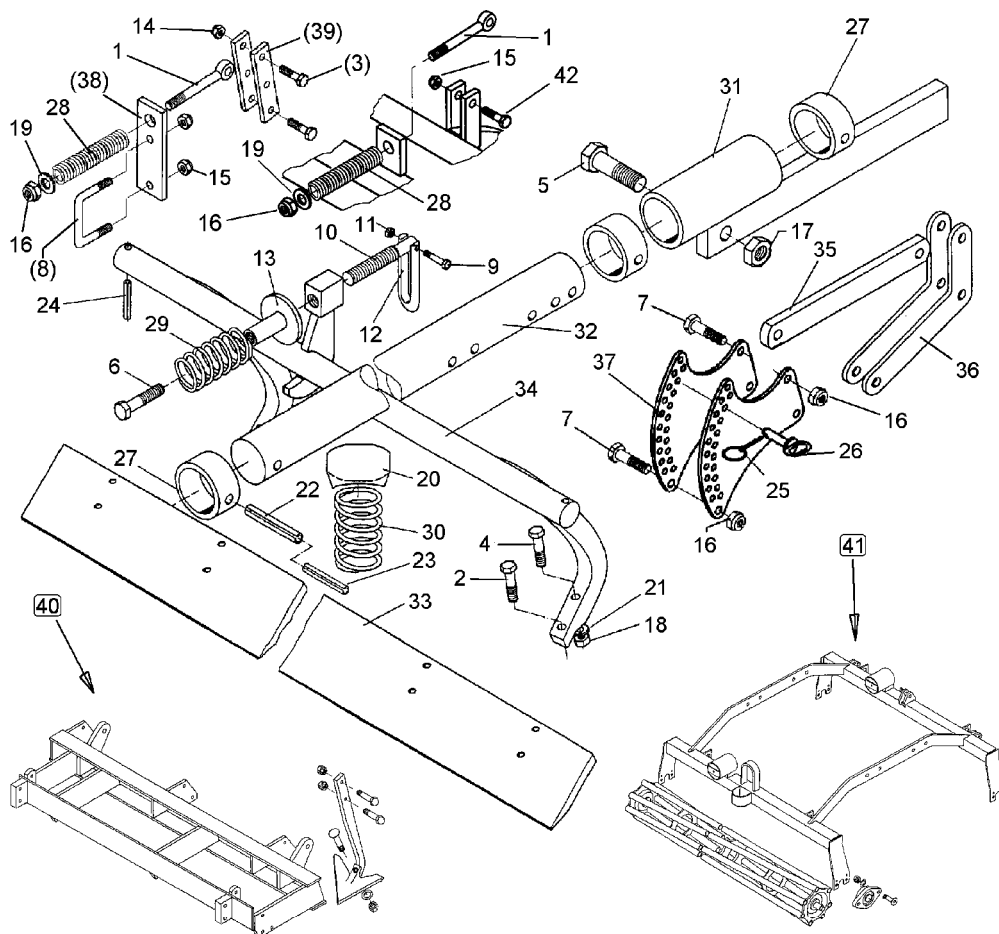
02.03

Pos.	Art.-Nr.	Stk.	Artikeltext / Description		Abmessung
1	301 3238	6	Sechskantschraube DIN931-A	Bolt	M10x45-8.8
2	301 3249	6	Sechskantschraube DIN931-A	Bolt	M10x55-10.9
3	301 4313	1	Sechskantschraube DIN931-A	Bolt	M20x70-8.8
4	301 5015	2	Sechskantschraube spz.	Bolt	M12x130-10.9
5	301 5385	14	Sechskantschraube spz.	Bolt	M16x55-10.9
6	301 6725	2	Sechskantschraube DIN931-A	Bolt	M6x45-8.8 Zn
7	302 7930	2	Spindel	Screw	TR20x90-135
8	303 0931	2	Sicherungsmutter	Selflocking nut	DIN985-NM6-8 Zn
9	321 8428	2	Schwengel	Lever	16x290 Zn
10	303 0120	2	Mutter mit Scheibe	Nut	M12x62/80
11	303 0935	16	Sicherungsmutter	Selflocking nut	DIN985-NM16-8 Zn
12	303 0936	1	Sicherungsmutter	Selflocking nut	DIN985-NM20-8 Zn
13	303 0970	12	Sechskantmutter	Nut	M10 DIN934-8
14	305 6550	1	Scheibe	Washer	D83x6
15	305 9884	12	Federring	Spring ring	10 DIN127
16	309 3334	3	Spannhülse	Expansion bush	16x90-DIN1481
17	309 6174	1	Spannhülse	Expansion bush	10x70-DIN1481
18	309 6211	4	Spannhülse	Expansion bush	12x60-DIN1481
19	311 9565	4	Klappstift	Securing pin	4,5mm
20	313 7807	4	Bolzen mit Griff	Pin with grip	GB D12x57,5/71
21	317 8653	3	Stellring	Adjusting ring	D88,9x8,8x40
22	329 8461	1	Druckfeder	Spring	10x69x145
23	329 8465	2	Druckfeder	Spring	11,75x69,75x175
24	410 7596	1	Ausleger	Outrigger	D68x200-B
25	410 7915	1	Tragarm	Supporting arm	D68x1885
26	422 2822	2	Schiene	Bar	100x8x1970
27	422 2845	2	Träger geschr.	Carrier	D40x1396



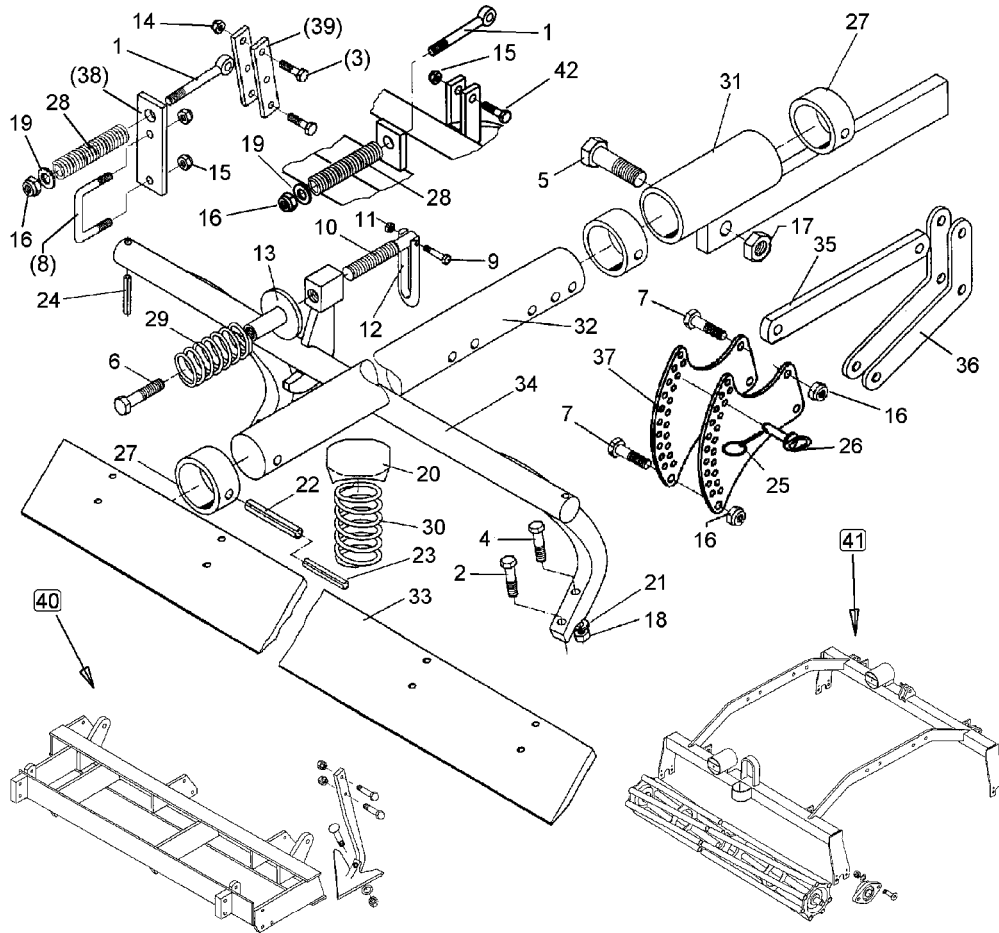
02.03

Pos.	Art.-Nr.	Stk.	Artikeltext / Description	Abmessung	
28	422 8170	2	Stange	Rod	40x15x398
29	422 8180	4	Hebel	Lever	8x250x100
30	422 8181	4	Verstellarm	Adjuster arm	8x270x310
31	515 5512	1	Eggenfeld	Harrow section	2,0m - GZ 18
32	522 6005	1	Krümlerrahmen	Crumbler frame	2,0m FK 270
33	301 0864	1	Augenschraube DIN444	Eye bolt	BM16x200xb100-8.8 D2=16,1 Zn
34	301 8012	1	Sechskantschraube spezial	Bolt	M12x55-8.8
35	303 0934	1	Sicherungsmutter	Selflocking nut	DIN985-NM12-8 Zn
36	305 6181	1	Scheibe	Washer	17 DIN7349
37	329 8465	1	Druckfeder	Spring	11,75x69,75x175



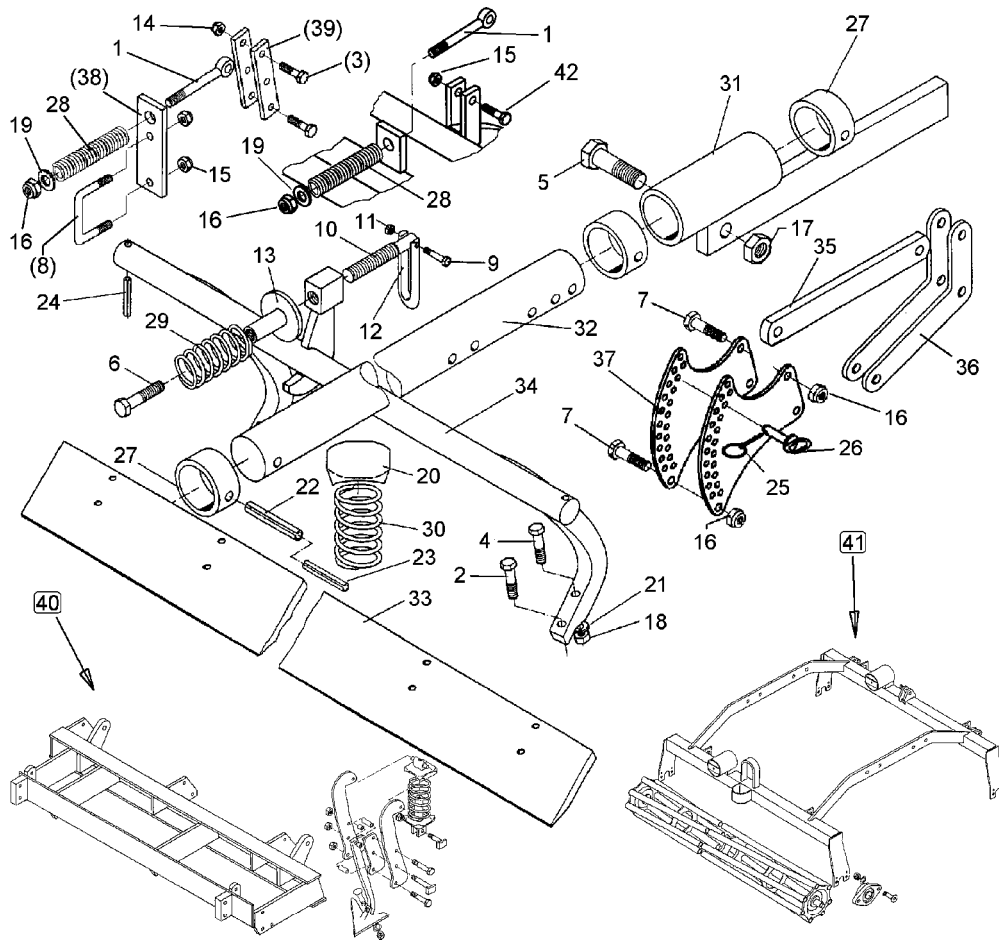
02.03

Pos.	Art.-Nr.	Stk.	Artikeltext / Description	Abmessung	
1	301 0864	2	Augenschraube DIN444	Eye bolt	BM16x200xb100-8.8 D2=16,1 Zn
2	301 3238	4	Sechskantschraube DIN931-A	Bolt	M10x45-8.8
3	301 3245	6	Sechskantschraube DIN931-A	Bolt	M10x50-8.8
4	301 3249	4	Sechskantschraube DIN931-A	Bolt	M10x55-10.9
5	301 4313	1	Sechskantschraube DIN931-A	Bolt	M20x70-8.8
6	301 5015	2	Sechskantschraube spz.	Bolt	M12x130-10.9
7	301 5385	14	Sechskantschraube spz.	Bolt	M16x55-10.9
8	301 7789	2	Bügelschraube	U-bolt	M12/71x94 Zn (284)
9	301 6725	2	Sechskantschraube DIN931-A	Bolt	M6x45-8.8 Zn
10	302 7930	2	Spindel	Screw	TR20x90-135
11	303 0931	2	Sicherungsmutter	Selflocking nut	DIN985-NM6-8 Zn
12	321 8428	2	Schwengel	Lever	16x290 Zn
13	303 0120	2	Mutter mit Scheibe	Nut	M12x62/80
14	303 0933	4	Sicherungsmutter	Selflocking nut	DIN985-NM10-8 Zn
15	303 0934	6	Sicherungsmutter	Selflocking nut	DIN985-NM12-8 Zn
16	303 0935	16	Sicherungsmutter	Selflocking nut	DIN985-NM16-8 Zn
17	303 0936	1	Sicherungsmutter	Selflocking nut	DIN985-NM20-8 Zn
18	303 0970	12	Sechskantmutter	Nut	M10 DIN934-8
19	305 6181	2	Scheibe	Washer	17 DIN7349
20	305 6550	1	Scheibe	Washer	D83x6
21	305 9884	12	Federring	Spring ring	10 DIN127
22	309 3334	3	Spannhülse	Expansion bush	16x90-DIN1481
23	309 6174	1	Spannhülse	Expansion bush	10x70-DIN1481
24	309 6211	4	Spannhülse	Expansion bush	12x60-DIN1481
25	311 9565	4	Klappstift	Securing pin	4,5mm
26	313 7807	4	Bolzen mit Griff	Pin with grip	GB D12x57,5/71
27	317 8653	3	Stelling	Adjusting ring	D88,9x8,8x40



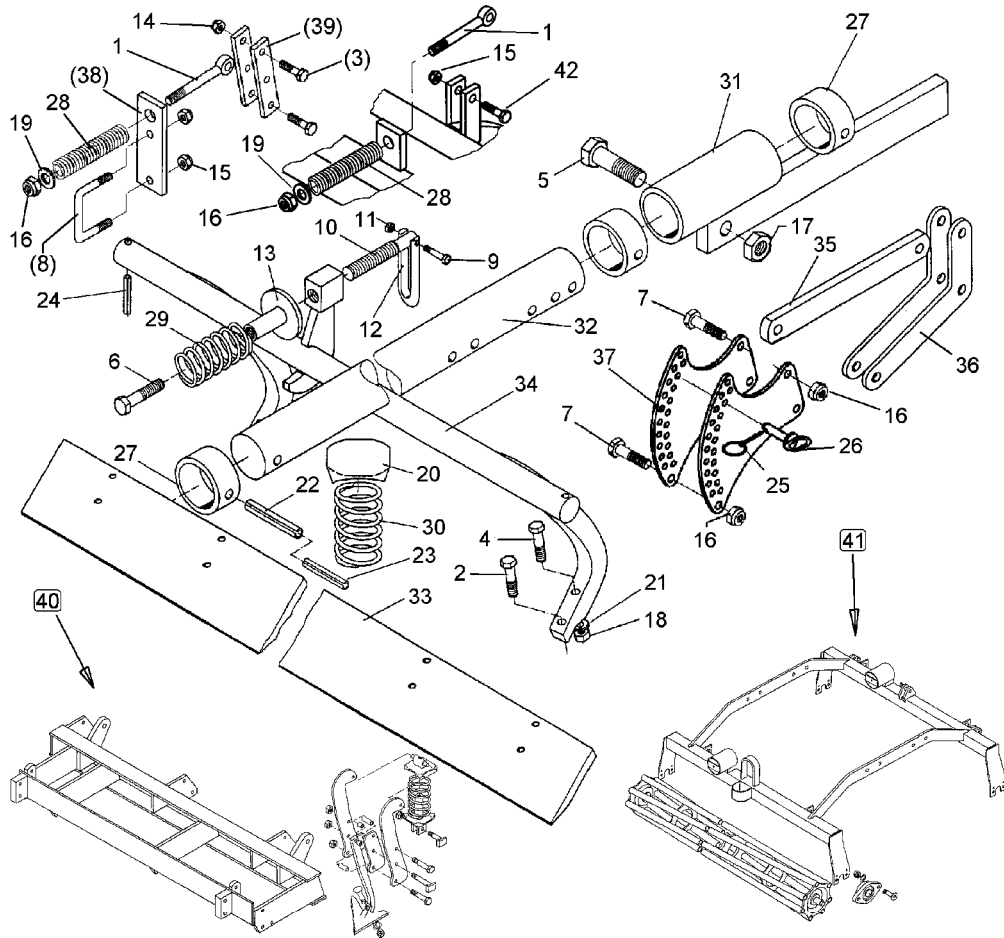
02.03

Pos.	Art.-Nr.	Stk.	Artikeltext / Description	Abmessung	
28	329 8289	2	Druckfeder	Spring	5x37x138
29	329 8461	1	Druckfeder	Spring	10x69x145
30	329 8465	2	Druckfeder	Spring	11,75x69,75x175
31	410 7596	1	Ausleger	Outrigger	D68x200-B
32	410 7915	1	Tragarm	Supporting arm	D68x1885
33	422 2826	2	Schiene	Bar	120x10x1970
34	422 2845	2	Träger geschr.	Carrier	D40x1396
35	422 8170	2	Stange	Rod	40x15x398
36	422 8180	4	Hebel	Lever	8x250x100
37	422 8181	4	Verstellarm	Adjuster arm	8x270x310
38	459 4886	2	Lasche	Lashing	50x10x155 2xD20/12
39	459 4887	4	Lasche	Lashing	30x8x135 3xD10/50/105
40	515 5515	1	Eggenfeld	Harrow section	2,0m - GFS 8 - A
41	522 6007	1	Krümlerrahmen	Crumbler frame	2,0m RK 330
42	301 8012	1	Sechskantschraube spezial	Bolt	M12x55-8.8



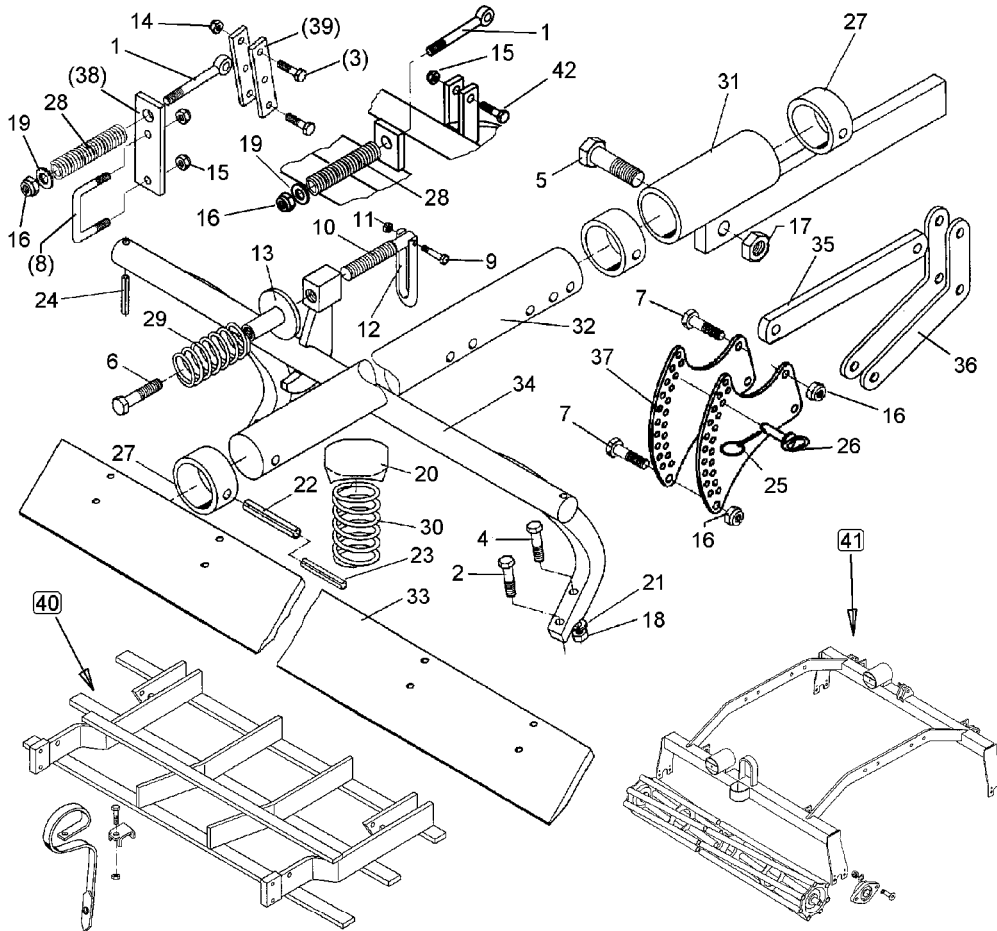
02.03

Pos.	Art.-Nr.	Stk.	Artikeltext / Description	Abmessung	
1	301 0864	2	Augenschraube DIN444	Eye bolt	BM16x200xb100-8.8 D2=16,1 Zn
2	301 3238	4	Sechskantschraube DIN931-A	Bolt	M10x45-8.8
3	301 3245	6	Sechskantschraube DIN931-A	Bolt	M10x50-8.8
4	301 3249	4	Sechskantschraube DIN931-A	Bolt	M10x55-10.9
5	301 4313	1	Sechskantschraube DIN931-A	Bolt	M20x70-8.8
6	301 5015	2	Sechskantschraube spz.	Bolt	M12x130-10.9
7	301 5385	14	Sechskantschraube spz.	Bolt	M16x55-10.9
8	301 7789	2	Bügelschraube	U-bolt	M12/71x94 Zn (284)
9	301 6725	2	Sechskantschraube DIN931-A	Bolt	M6x45-8.8 Zn
10	302 7930	2	Spindel	Screw	TR20x90-135
11	303 0931	2	Sicherungsmutter	Selflocking nut	DIN985-NM6-8 Zn
12	321 8428	2	Schwengel	Lever	16x290 Zn
13	303 0120	2	Mutter mit Scheibe	Nut	M12x62/80
14	303 0933	4	Sicherungsmutter	Selflocking nut	DIN985-NM10-8 Zn
15	303 0934	6	Sicherungsmutter	Selflocking nut	DIN985-NM12-8 Zn
16	303 0935	16	Sicherungsmutter	Selflocking nut	DIN985-NM16-8 Zn
17	303 0936	1	Sicherungsmutter	Selflocking nut	DIN985-NM20-8 Zn
18	303 0970	8	Sechskantmutter	Nut	M10 DIN934-8
19	305 6181	2	Scheibe	Washer	17 DIN7349
20	305 6550	1	Scheibe	Washer	D83x6
21	305 9884	8	Federring	Spring ring	10 DIN127
22	309 3334	3	Spannhülse	Expansion bush	16x90-DIN1481
23	309 6174	1	Spannhülse	Expansion bush	10x70-DIN1481
24	309 6211	4	Spannhülse	Expansion bush	12x60-DIN1481
25	311 9565	4	Klappstift	Securing pin	4,5mm
26	313 7807	4	Bolzen mit Griff	Pin with grip	GB D12x57,5/71
27	317 8653	3	Stelling	Adjusting ring	D88,9x8,8x40



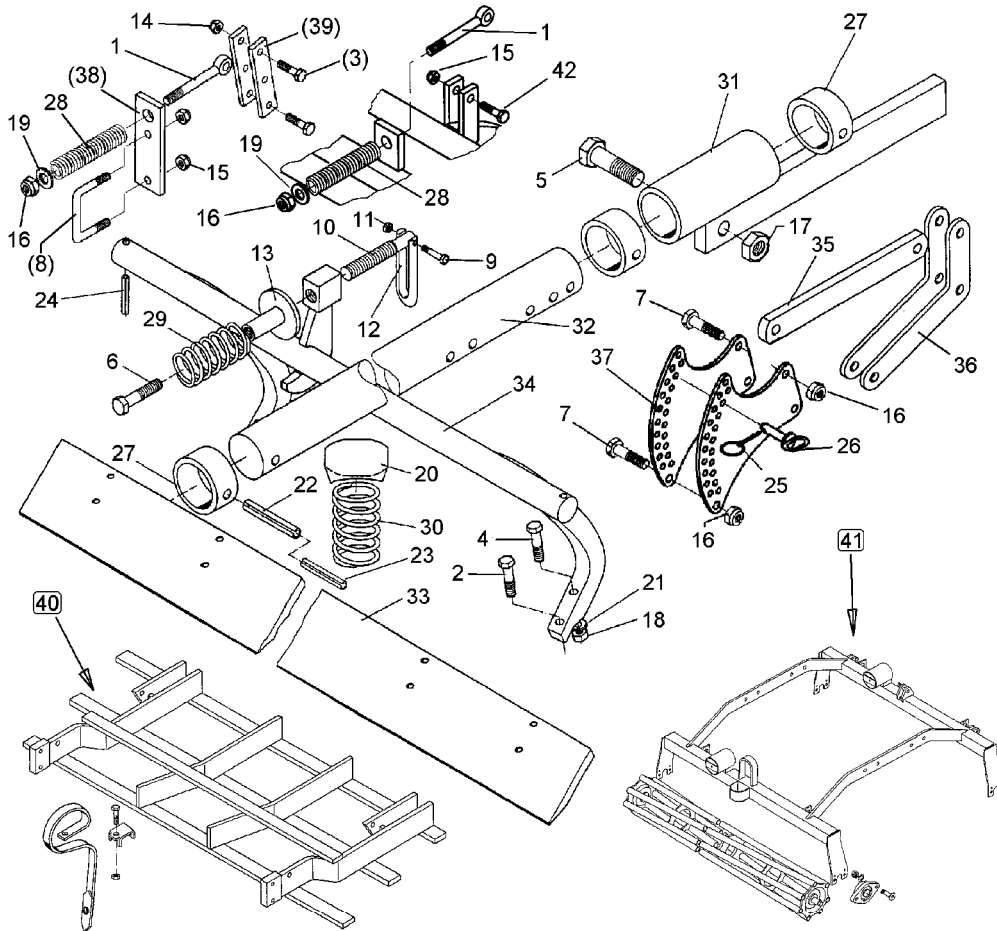
02.03

Pos.	Art.-Nr.	Stk.	Artikeltext / Description	Abmessung	
28	329 8289	2	Druckfeder	Spring	5x37x138
29	329 8461	1	Druckfeder	Spring	10x69x145
30	329 8465	2	Druckfeder	Spring	11,75x69,75x175
31	410 7596	1	Ausleger	Outrigger	D68x200-B
32	410 7915	1	Tragarm	Supporting arm	D68x1885
33	422 2826	2	Schiene	Bar	120x10x1970
34	422 2845	2	Träger geschr.	Carrier	D40x1396
35	422 8170	2	Stange	Rod	40x15x398
36	422 8180	4	Hebel	Lever	8x250x100
37	422 8181	4	Verstellarm	Adjuster arm	8x270x310
38	459 4886	2	Lasche	Lashing	50x10x155 2xD20/12
39	459 4887	4	Lasche	Lashing	30x8x135 3xD10/50/105
40	515 5516	1	Eggenfeld	Harrow section	2,0m - GFS 8Ü - A
41	522 6007	1	Krümlerrahmen	Crumbler frame	2,0m RK 330
42	301 8012	1	Sechskantschraube spezial	Bolt	M12x55-8.8



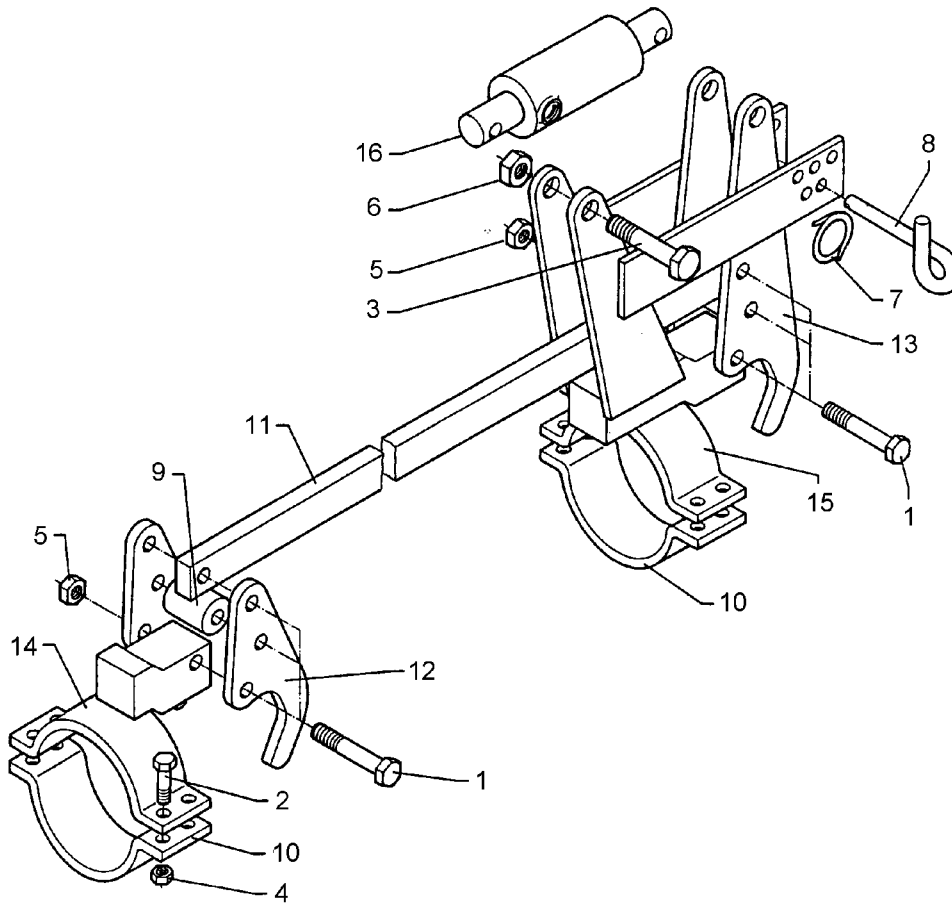
02.03

Pos.	Art.-Nr.	Stk.	Artikeltext / Description	Abmessung
1	301 0864	2	Augenschraube DIN444	Eye bolt BM16x200xb100-8.8 D2=16,1 Zn
2	301 3238	4	Sechskantschraube DIN931-A	Bolt M10x45-8.8
3	301 3245	6	Sechskantschraube DIN931-A	Bolt M10x50-8.8
4	301 3249	4	Sechskantschraube DIN931-A	Bolt M10x55-10.9
5	301 4313	1	Sechskantschraube DIN931-A	Bolt M20x70-8.8
6	301 5015	2	Sechskantschraube spz.	Bolt M12x130-10.9
7	301 5385	14	Sechskantschraube spz.	Bolt M16x55-10.9
8	301 7789	2	Bügelschraube	U-bolt M12/71x94 Zn (284)
9	301 6725	2	Sechskantschraube DIN931-A	Bolt M6x45-8.8 Zn
10	302 7930	2	Spindel	Screw TR20x90-135
11	303 0931	2	Sicherungsmutter	Selflocking nut DIN985-NM6-8 Zn
12	321 8428	2	Schwengel	Lever 16x290 Zn
13	303 0120	2	Mutter mit Scheibe	Nut M12x62/80
14	303 0933	4	Sicherungsmutter	Selflocking nut DIN985-NM10-8 Zn
15	303 0934	6	Sicherungsmutter	Selflocking nut DIN985-NM12-8 Zn
16	303 0935	16	Sicherungsmutter	Selflocking nut DIN985-NM16-8 Zn
17	303 0936	1	Sicherungsmutter	Selflocking nut DIN985-NM20-8 Zn
18	303 0970	8	Sechskantmutter	Nut M10 DIN934-8
19	305 6181	2	Scheibe	Washer 17 DIN7349
20	305 6550	1	Scheibe	Washer D83x6
21	305 9884	8	Federring	Spring ring 10 DIN127
22	309 3334	3	Spannhülse	Expansion bush 16x90-DIN1481
23	309 6174	1	Spannhülse	Expansion bush 10x70-DIN1481
24	309 6211	4	Spannhülse	Expansion bush 12x60-DIN1481
25	311 9565	4	Klappstift	Securing pin 4,5mm
26	313 7807	4	Bolzen mit Griff	Pin with grip GB D12x57,5/71
27	317 8653	3	Stelling	Adjusting ring D88,9x8,8x40



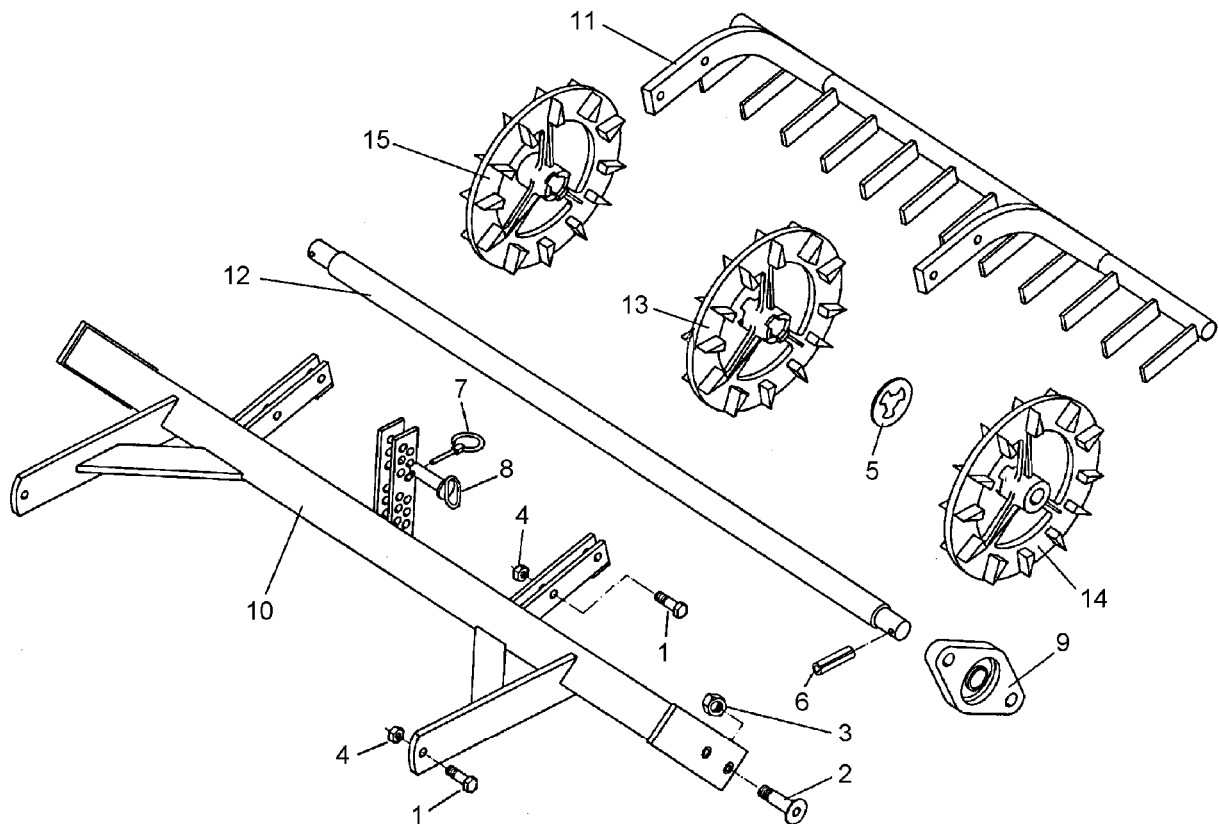
02.03

Pos.	Art.-Nr.	Stk.	Artikeltext / Description	Abmessung	
28	329 8289	2	Druckfeder	Spring	5x37x138
29	329 8461	1	Druckfeder	Spring	10x69x145
30	329 8465	2	Druckfeder	Spring	11,75x69,75x175
31	410 7596	1	Ausleger	Outrigger	D68x200-B
32	410 7915	1	Tragarm	Supporting arm	D68x1885
33	422 2826	2	Schiene	Bar	120x10x1970
34	422 2845	2	Träger geschr.	Carrier	D40x1396
35	422 8170	2	Stange	Rod	40x15x398
36	422 8180	4	Hebel	Lever	8x250x100
37	422 8181	4	Verstellarm	Adjuster arm	8x270x310
38	459 4886	2	Lasche	Lashing	50x10x155 2xD20/12
39	459 4887	4	Lasche	Lashing	30x8x135 3xD10/50/105
40	515 5512	1	Eggenfeld	Harrow section	2,0m - GZ 18
41	522 6007	1	Krümlerrahmen	Crumbler frame	2,0m RK 330
42	301 8012	1	Sechskantschraube spezial	Bolt	M12x55-8.8



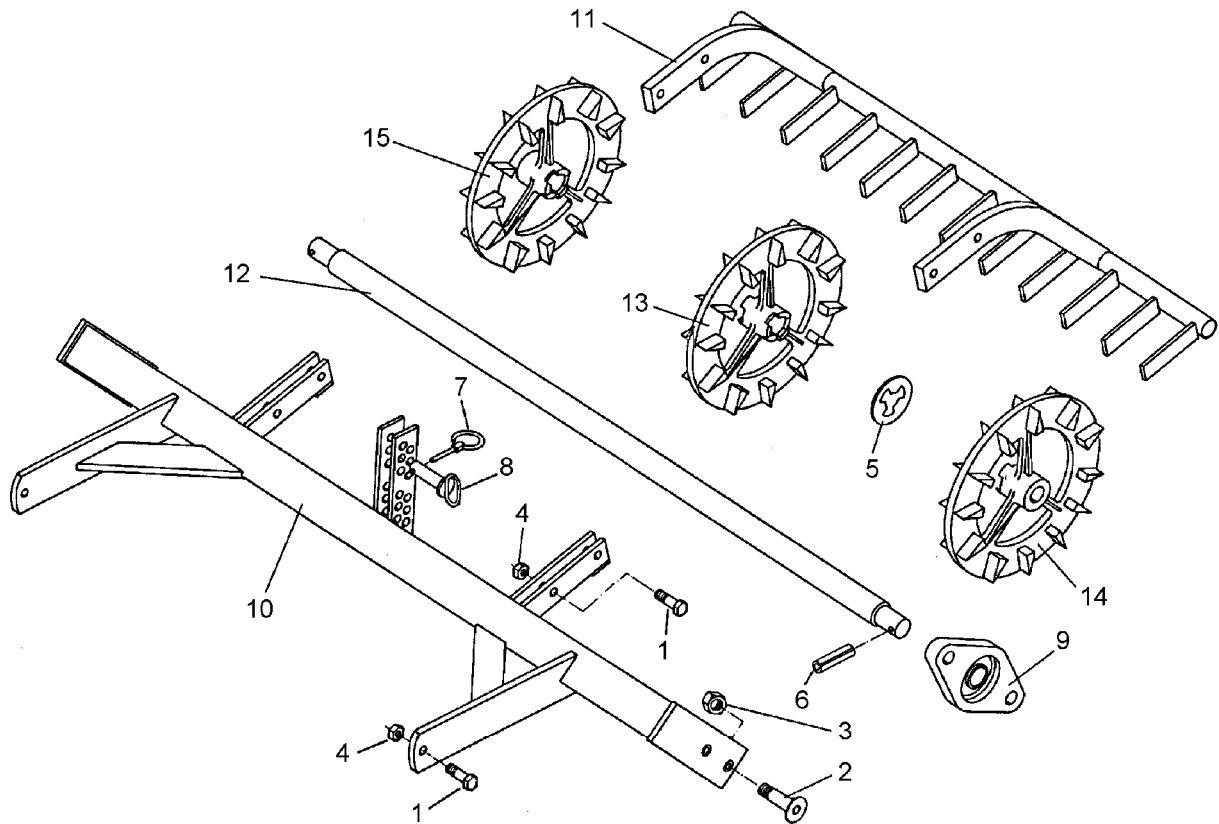
02.03

Pos.	Art.-Nr.	Stk.	Artikeltext / Description	Abmessung	
1	301 3407	6	Sechskantschraube DIN931-A	Bolt	M12x70-8.8
2	301 5005	8	Sechskantschraube DIN933	Screw	M10x35-8.8
3	301 5386	2	Sechskantschraube spz.	Bolt	M16x70-8.8
4	303 0933	8	Sicherungsmutter	Selflocking nut	DIN985-NM10-8 Zn
5	303 0934	6	Sicherungsmutter	Selflocking nut	DIN985-NM12-8 Zn
6	303 0935	2	Sicherungsmutter	Selflocking nut	DIN985-NM16-8 Zn
7	305 8551	1	Federsicherung	Securing clip	41x3
8	313 8610	1	Poggestert	Pin	D10x80 Zn
9	317 6834	2	Röhrchen	Tube	30/12x41
10	325 5125	2	Rohrschelle	Clamp	50x8x208 R51
11	422 8172	1	Verbindungsstange	Connecting rod	30x15x1310
12	422 8185	2	Hebel	Lever	8x83x175
13	422 8186	2	Hebel	Lever	8x83x300
14	422 8212	1	Klemmkonsole	Clamping bracket	50x8/R51
15	422 8213	1	Klemmkonsole	Clamping bracket	50x8/R51-208
16	575 2335	1	Hydraulikzylinder	Ram	EZ25/80 D16/170



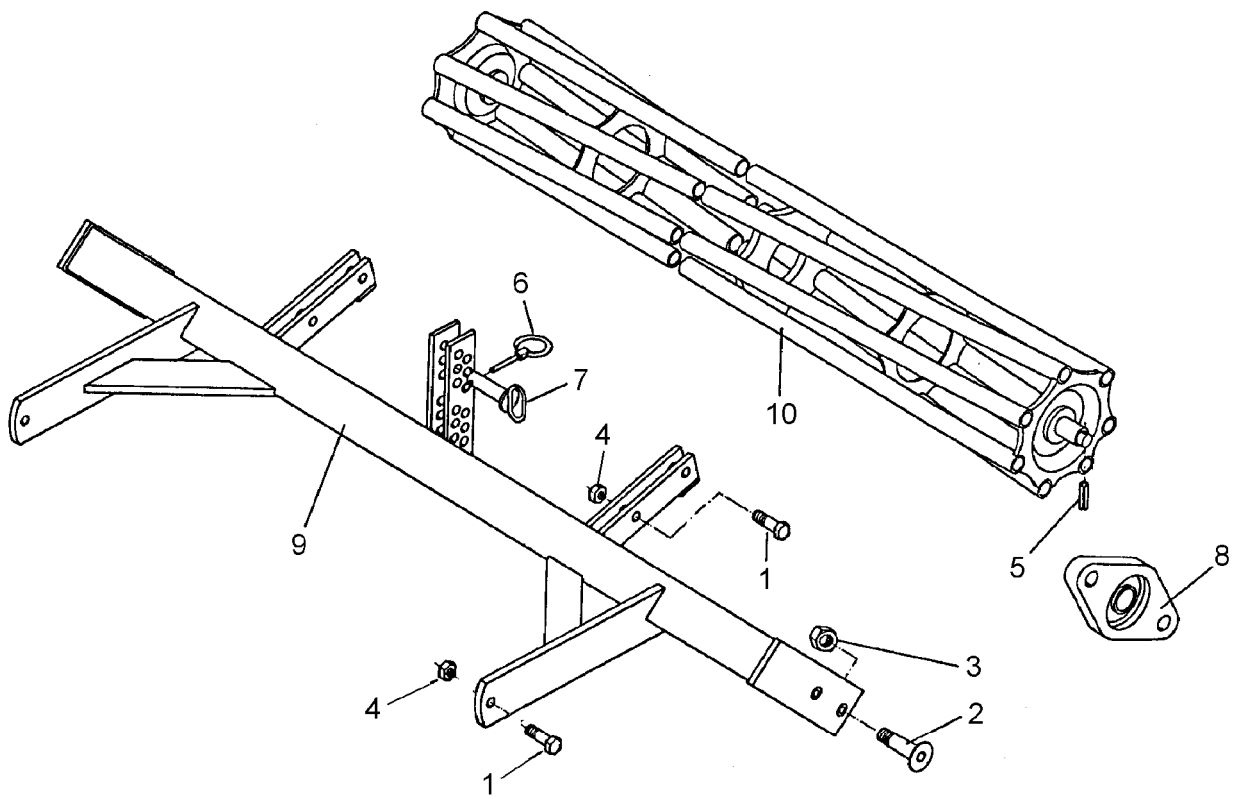
02.03

Pos.	Art.-Nr.	Stk.	Artikeltext / Description	Abmessung	
1	301 5389	4	Sechskantschraube spz.	Bolt	M16x50-8.8
2	301 6130	4	Senkschraube DIN7991-A	Countersunk bolt	M12x40-10.9
3	303 0934	4	Sicherungsmutter	Selflocking nut	DIN985-NM12-8 Zn
4	303 0935	4	Sicherungsmutter	Selflocking nut	DIN985-NM16-8 Zn
5	305 6720	6	Scheibe	Washer	D90x1,5
6	309 6072	2	Spannhülse	Expansion bush	8x40-DIN1481 Zn
7	311 9565	2	Klappstift	Securing pin	4,5mm
8	313 7807	2	Bolzen mit Griff	Pin with grip	GB D12x57,5/71
9	319 9352	2	Flanschlager	Bearing cpl.	RCJT 35-C AH01 GGG
10	422 5886	1	Crosskillrahmen	CRP roller frame	D400/1,5m GEFA BA
11	422 6572	1	Abstreifer	Scraper	CRPT 1,5m
12	423 8745	1	Achse	Axle	D35/50x1474
13	423 9010	12	Crosskillring	Crosskill ring	D400x100/12
14	423 9011	1	Crosskillring	Crosskill ring	D400x100/12E-LI
15	423 9012	1	Crosskillring	Crosskill ring	D400x100/12E-RE



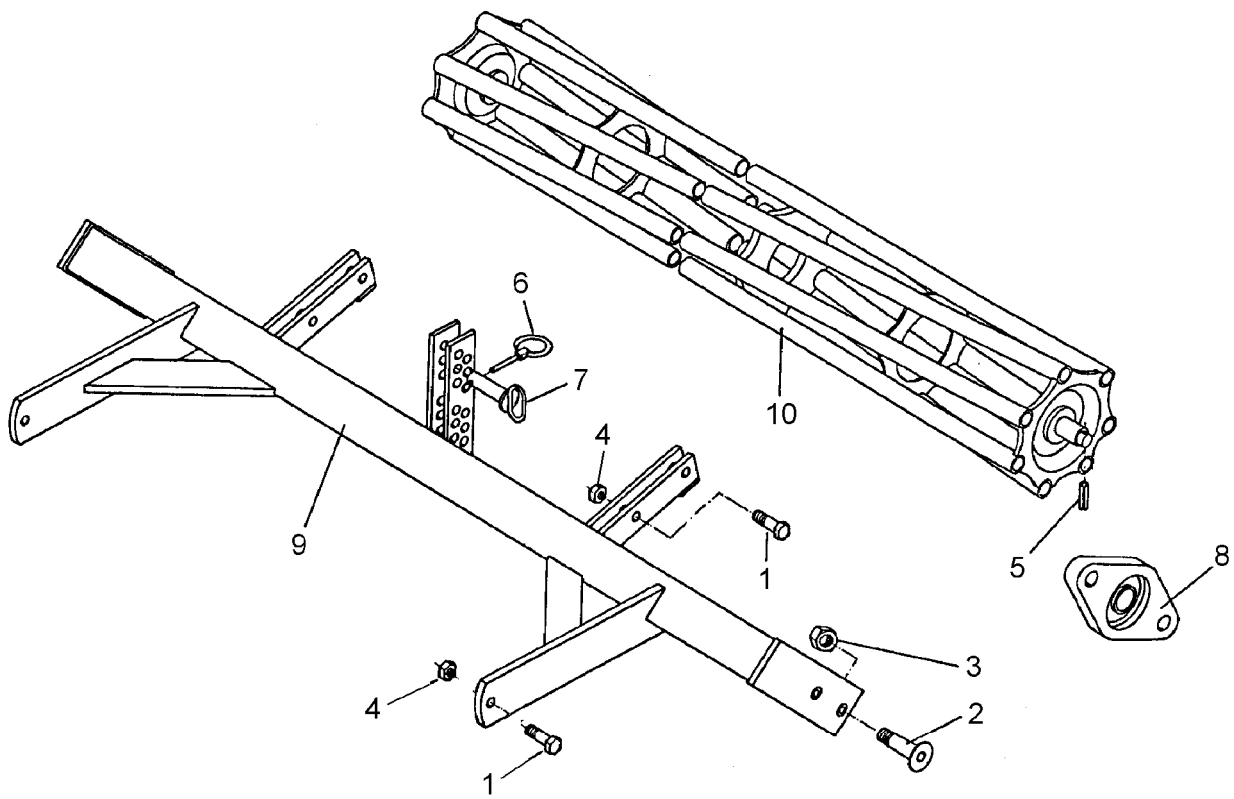
02.03

Pos.	Art.-Nr.	Stk.	Artikeltext / Description		Abmessung
1	301 5385	4	Sechskantschraube spz.	Bolt	M16x55-10.9
2	301 6130	4	Senkschraube DIN7991-A	Countersunk bolt	M12x40-10.9
3	303 0934	4	Sicherungsmutter	Selflocking nut	DIN985-NM12-8 Zn
4	303 0935	4	Sicherungsmutter	Selflocking nut	DIN985-NM16-8 Zn
5	305 6720	9	Scheibe	Washer	D90x1,5
6	309 6072	2	Spannhülse	Expansion bush	8x40-DIN1481 Zn
7	311 9565	2	Klappstift	Securing pin	4,5mm
8	313 7807	2	Bolzen mit Griff	Pin with grip	GB D12x57,5/71
9	319 9352	2	Flanschlager	Bearing cpl.	RCJT 35-C AH01 GGG
10	422 5887	1	Crosskillrahmen	CRP roller frame	D400/2,0m GEFA BA
11	422 6573	1	Abstreifer	Scraper	CRPT 2,0m
12	423 8747	1	Achse	Axle	D35/50x1974
13	423 9010	17	Crosskillring	Crosskill ring	D400x100/12
14	423 9011	1	Crosskillring	Crosskill ring	D400x100/12E-LI
15	423 9012	1	Crosskillring	Crosskill ring	D400x100/12E-RE



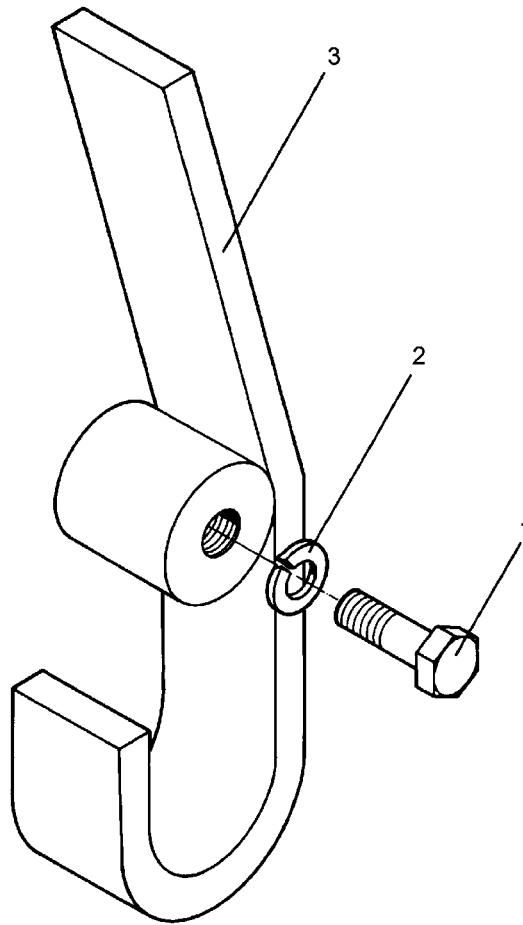
02.03

Pos.	Art.-Nr.	Stk.	Artikeltext / Description		Abmessung
1	301 5389	4	Sechskantschraube spz.	Bolt	M16x50-8.8
2	301 6130	4	Senkschraube DIN7991-A	Countersunk bolt	M12x40-10.9
3	303 0934	4	Sicherungsmutter	Selflocking nut	DIN985-NM12-8 Zn
4	303 0935	2	Sicherungsmutter	Selflocking nut	DIN985-NM16-8 Zn
5	309 6072	2	Spannhülse	Expansion bush	8x40-DIN1481 Zn
6	311 9565	2	Klappstift	Securing pin	4,5mm
7	313 7807	2	Bolzen mit Griff	Pin with grip	GB D12x57,5/71
8	319 9352	2	Flanschlager	Bearing cpl.	RCJT 35-C AH01 GGG
9	422 5886	1	Crosskillrahmen	CRP roller frame	D400/1,5m GEFA BA
10	423 0951	1	Rohrstabwalze	Tube bar roller	D400x1436-1396



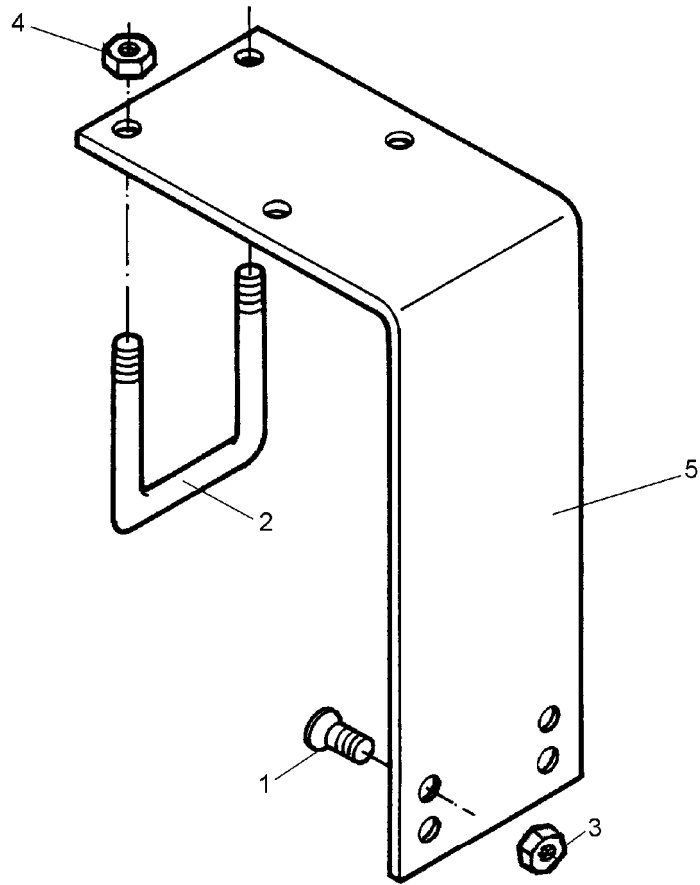
02.03

Pos.	Art.-Nr.	Stk.	Artikeltext / Description		Abmessung
1	301 5389	4	Sechskantschraube spz.	Bolt	M16x50-8.8
2	301 6130	4	Senkschraube DIN7991-A	Countersunk bolt	M12x40-10.9
3	303 0934	4	Sicherungsmutter	Selflocking nut	DIN985-NM12-8 Zn
4	303 0935	2	Sicherungsmutter	Selflocking nut	DIN985-NM16-8 Zn
5	309 6072	2	Spannhülse	Expansion bush	8x40-DIN1481 Zn
6	311 9565	2	Klappstift	Securing pin	4,5mm
7	313 7807	2	Bolzen mit Griff	Pin with grip	GB D12x57,5/71
8	319 9352	2	Flanschlager	Bearing cpl.	RCJT 35-C AH01 GGG
9	422 5887	1	Crosskillrahmen	CRP roller frame	D400/2,0m GEFA BA
10	423 0952	1	Rohrstabwalze	Tube bar roller	D400x1936-1896



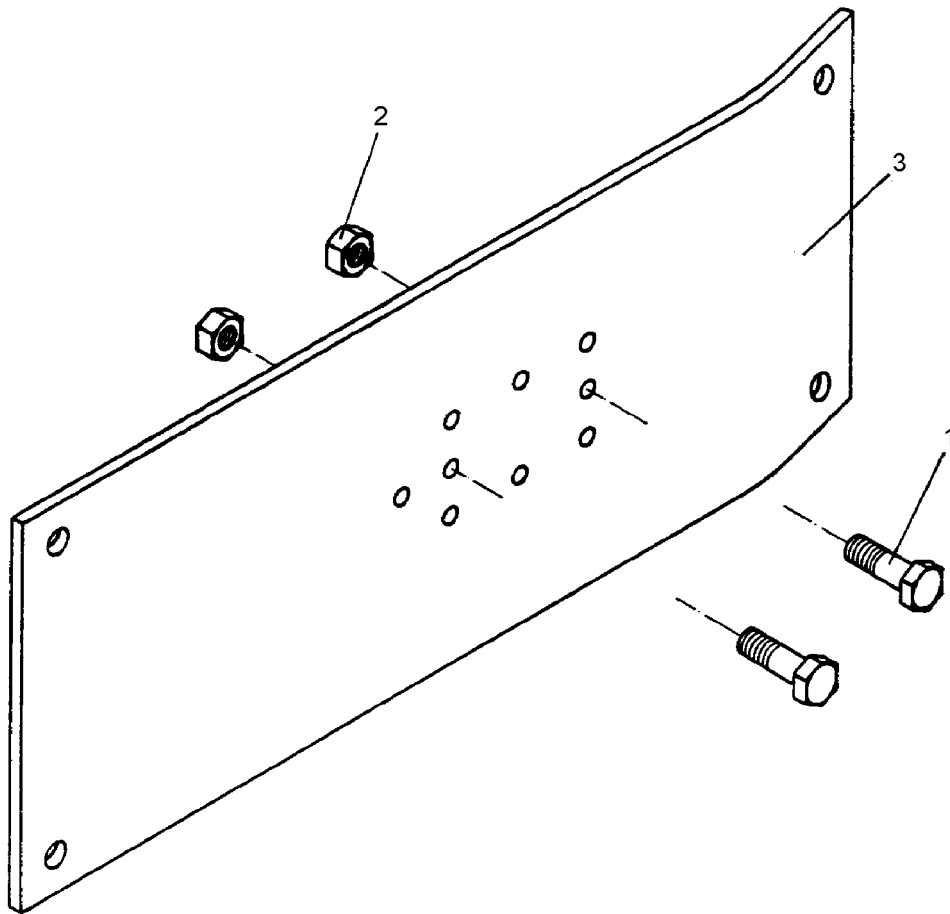
02.03

Pos.	Art.-Nr.	Stk.	Artikeltext / Description		Abmessung
1	301 3224	1	Sechskantschraube DIN933	Screw	M10x30-8.8
2	305 9884	1	Federring	Spring ring	10 DIN127
3	423 5892	1	Steinabweiser	Stone devider	Kompaktor 30x8 - M10



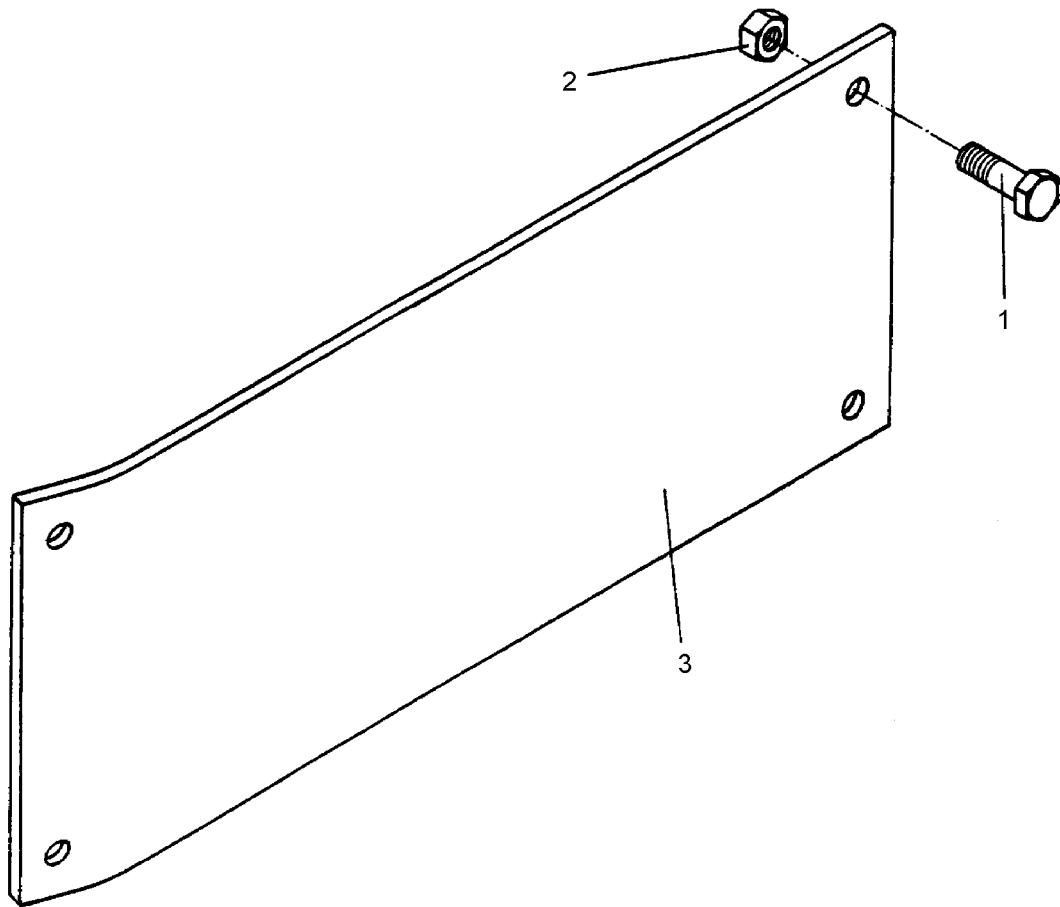
02.03

Pos.	Art.-Nr.	Stk.	Artikeltext / Description	Abmessung	
1	301 6121	2	Senkschraube DIN7991-A	Countersunk bolt	M10x20-10.9
2	301 7789	2	Bügelsschraube	U-bolt	M12/71x94 Zn (284)
3	303 0933	2	Sicherungsmutter	Selflocking nut	DIN985-NM10-8 Zn
4	303 0934	4	Sicherungsmutter	Selflocking nut	DIN985-NM12-8 Zn
5	457 0520	1	Blattfeder gebogen	Leaf spring	120x6x330x220/545



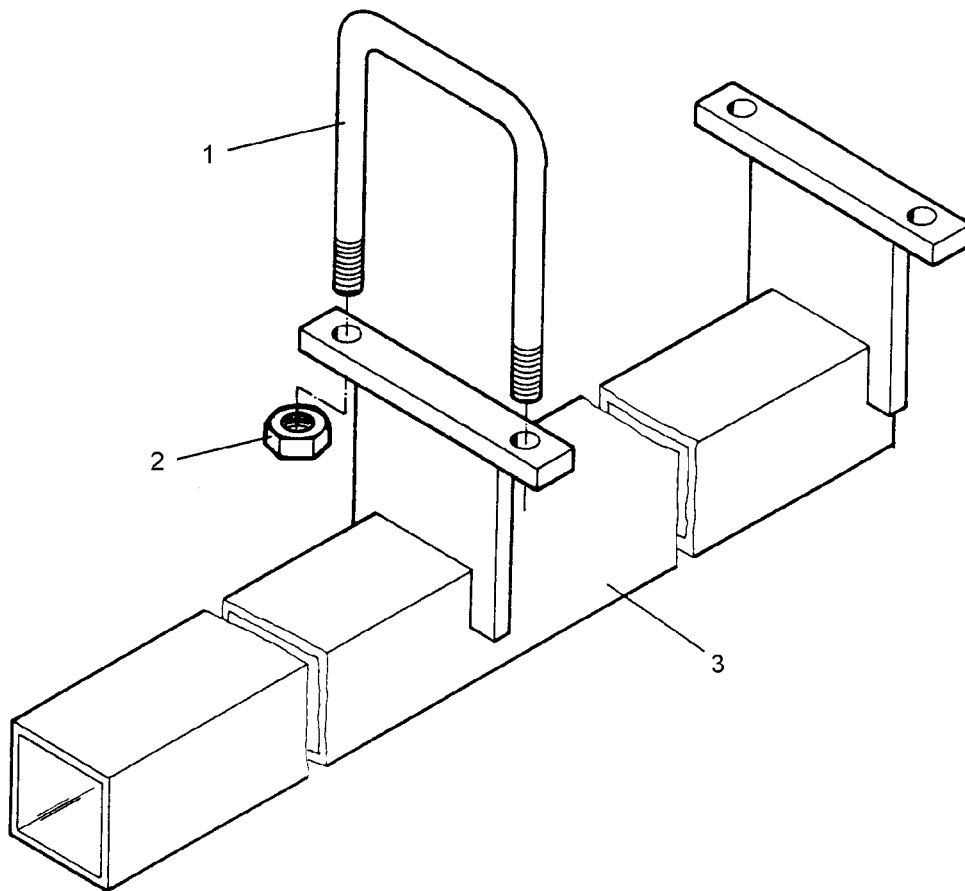
02.03

Pos.	Art.-Nr.	Stk.	Artikeltext / Description	Abmessung
1	301 3224	2	Sechskantschraube DIN933	Screw
2	303 0933	2	Sicherungsmutter	Selflocking nut
3	457 0524	1	Begrenzungsblech	Shield
				M10x30-8.8
				DIN985-NM10-8 Zn
				250x5x640



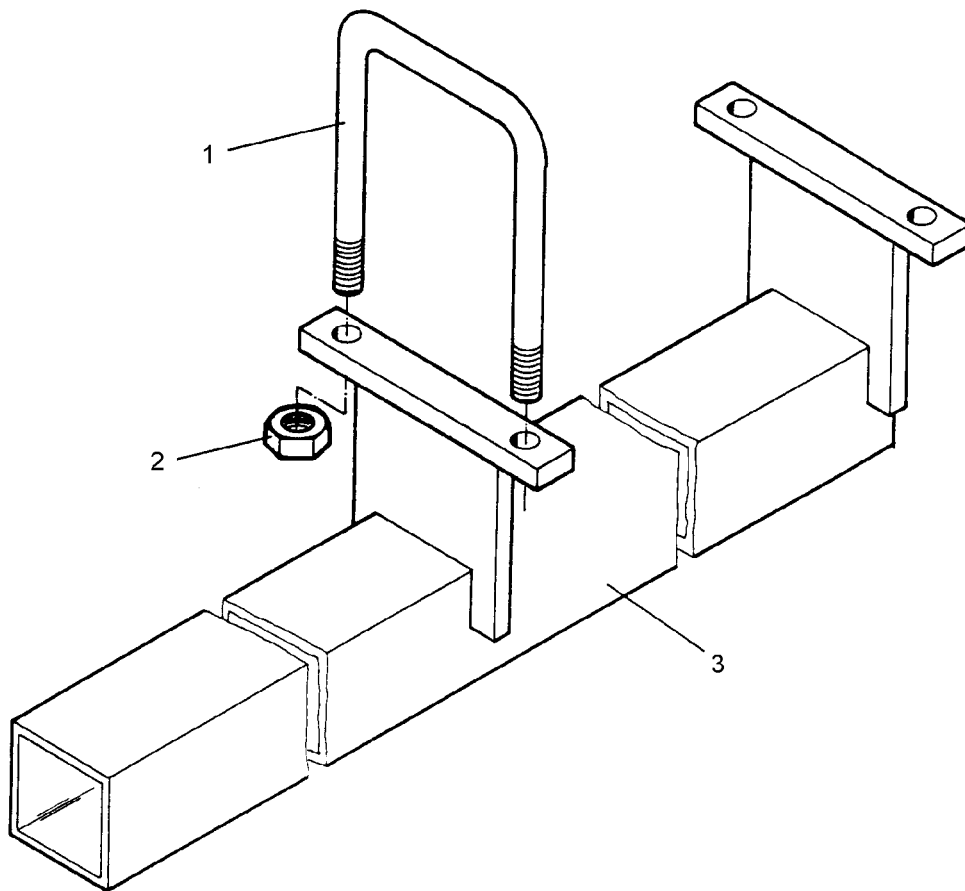
02.03

Pos.	Art.-Nr.	Stk.	Artikeltext / Description	Abmessung	
1	301 3198	4	Sechskantschraube DIN933	Screw	M10x20-8.8
2	303 0970	4	Sechskantmutter	Nut	M10 DIN934-8
3	457 0526	1	Begrenzungsblech	Shield	5x250x740



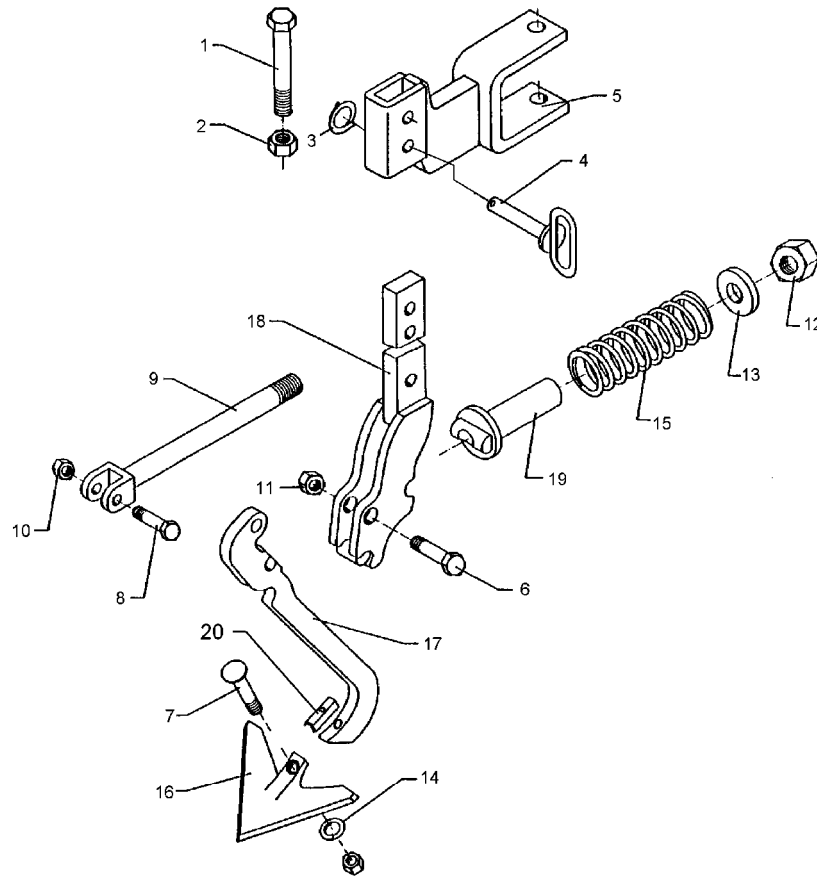
02.03

Pos.	Art.-Nr.	Stk.	Artikeltext / Description	Abmessung	
1	301 7802	2	Bügelsschraube	U-bolt	M16/180/225
2	303 0935	4	Sicherungsmutter	Selflocking nut	DIN985-NM16-8 Zn
3	457 2635	1	Halter zum Spurlockerer	Holder for track scraper	Kompaktor K500,K600 80x80x1240



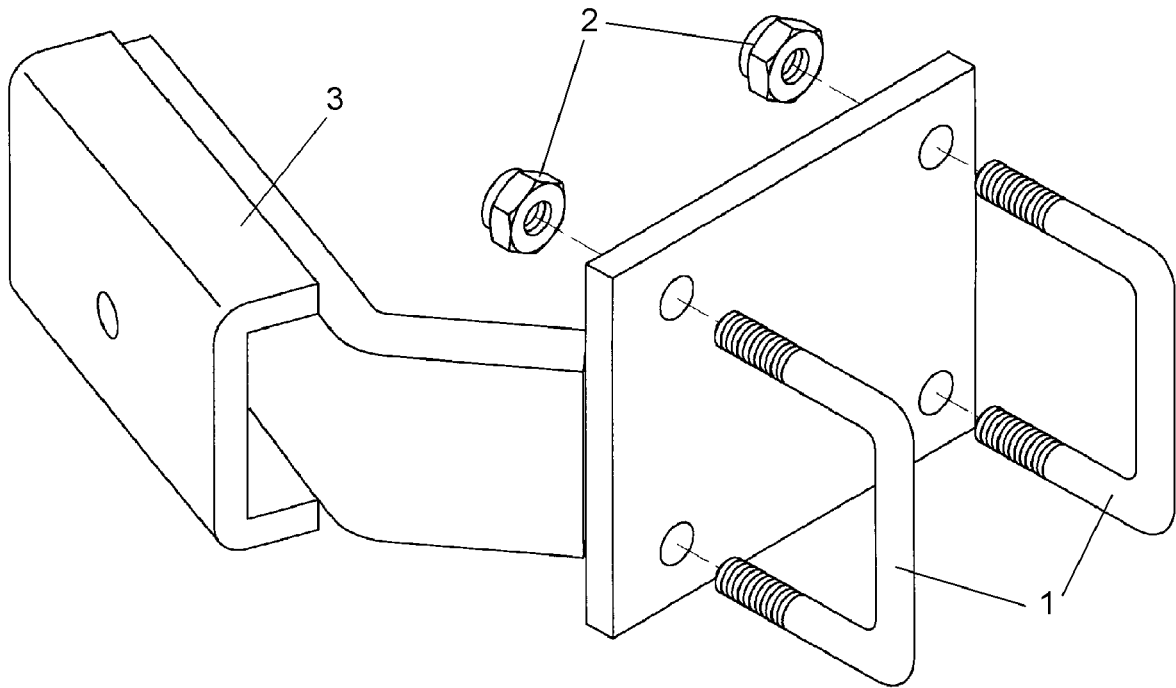
02.03

Pos.	Art.-Nr.	Stk.	Artikeltext / Description	Abmessung	
1	301 7802	2	Bügelsschraube	U-bolt	M16/180/225
2	303 0935	4	Sicherungsmutter	Selflocking nut	DIN985-NM16-8 Zn
3	457 2636	1	Halter zum Spurlockerer	Holder for track scraper	Kompaktor K500 80x80x1585



02.03

Pos.	Art.-Nr.	Stk.	Artikeltext / Description	Abmessung	
1	301 4057	1	Sechskantschraube DIN931-A	Bolt	M16x130-8.8 Zn
2	303 0935	1	Sicherungsmutter	Selflocking nut	DIN985-NM16-8 Zn
3	305 8551	1	Federsicherung	Securing clip	41x3
4	313 7807	1	Bolzen mit Griff	Pin with grip	GB D12x57,5/71
5	457 2512	1	Halter	Holder	80x80 40x20 56/40
6	301 3779	1	Sechskantschraube spz.	Bolt	M16x60-10.9
7	301 5769	1	Senkschraube	Countersunk bolt	M10x45-12.9-MU-10
8	301 3384	1	Sechskantschraube spz.	Bolt	M12x55-10.9
9	302 8159	1	Spindel	Screw	M20x40-300
10	303 0934	1	Sicherungsmutter	Selflocking nut	DIN985-NM12-8 Zn
11	303 0935	1	Sicherungsmutter	Selflocking nut	DIN985-NM16-8 Zn
12	303 0936	1	Sicherungsmutter	Selflocking nut	DIN985-NM20-8 Zn
13	305 6268	1	Scheibe	Washer	D20,5/50x8 Zn
14	305 9884	1	Federring	Spring ring	10 DIN127
15	329 8409	1	Druckfeder	Spring	14x47x175
16	337 4355	1	Gänsefußschar+Sicherungsblech	Duckfoot-share+securing plate	G25 5x250
17	427 0084	1	Zinken	Tine	20x205x355 GFS
18	427 0858	1	Halter	Holder	FSÜ
19	427 8940	1	Lager	Bearing	FSÜ
20	305 1309	1	Sicherungsblech	Locking plate	17x1,5x50 1xD11



02.03

Pos.	Art.-Nr.	Stk.	Artikeltext / Description		Abmessung
1	301 7789	2	Bügelschraube	U-bolt	M12/71x94 Zn (284)
2	303 0934	4	Sicherungsmutter	Selflocking nut	DIN985-NM12-8 Zn
3	470 1641	1	Halter	Holder	140x120x10 60x15