



Ersatzteilliste

Parts list

Systemträger

System tracs

Gigant 800 Kompaktor

Art.-Nr.: 175 1669

02.03

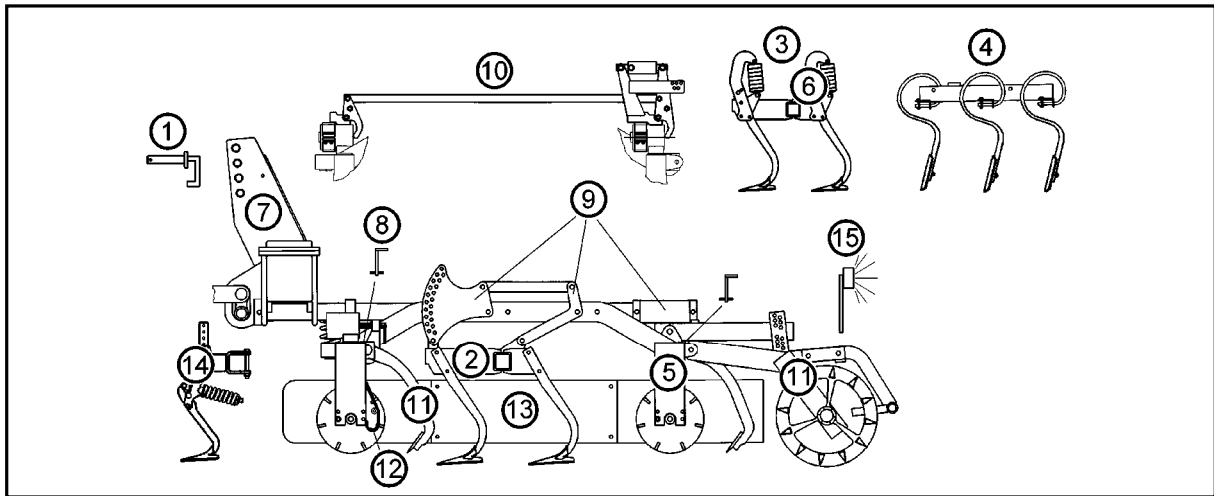
LEMKEN GmbH & Co. KG

Weseler Straße 5, D-46519 Alpen / Postfach 11 60, D-46515 Alpen

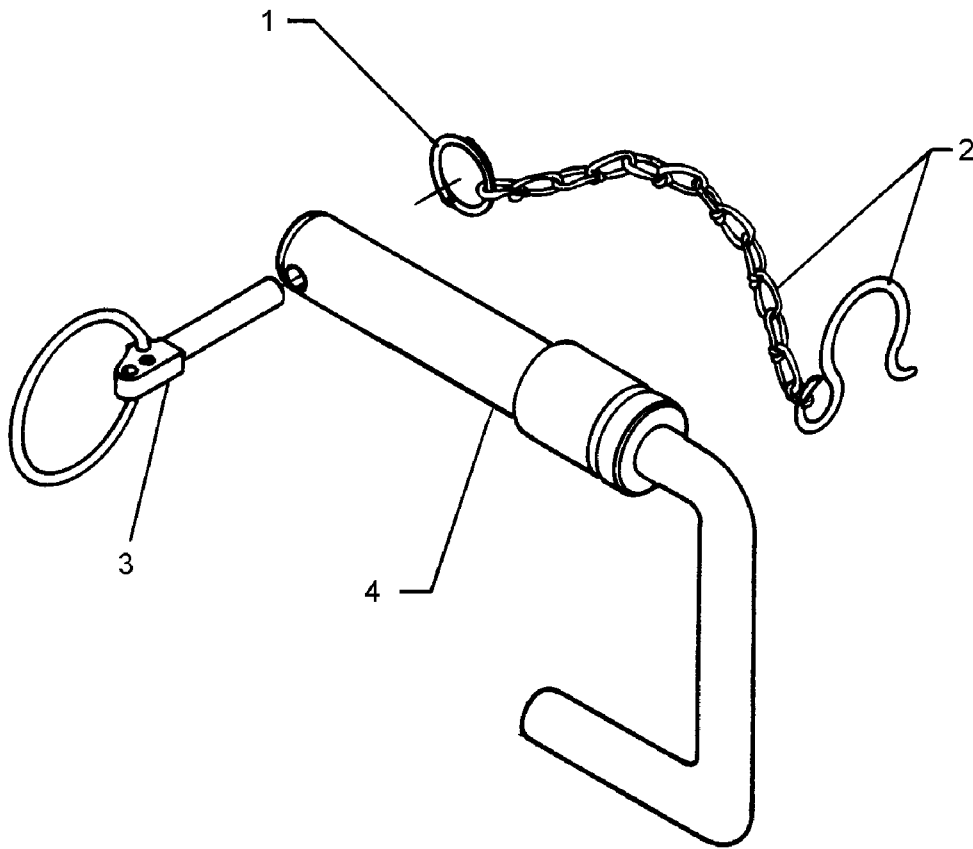
Telefon (0 28 02) 81-0, Telefax (0 28 02) 81-220

eMail: lemken@lemken.com, Internet: <http://www.lemken.com>

Gigant 800 Kompaktor

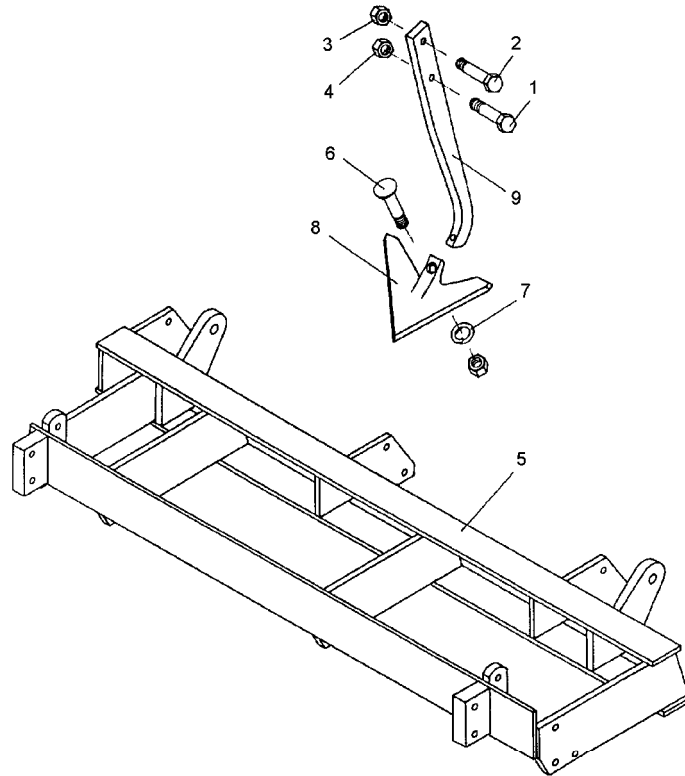


| Pos | Art.-Nr. | Artikeltext / Description | Abmessung | Seite |
|-----|----------|--|---------------------------|----------|
| 1 | 313 7911 | Oberlenkerbolzen mit Kette Top link pin with chain | KAT2G D25,4/31,7x158 | 3 |
| 2 | 515 5515 | Eggenfeld Harrow section | 2,0m - GFS 8 - A | 4 |
| 3 | 515 5516 | Eggenfeld Harrow section | 2,0m - GFS 8Ü - A | 5 |
| 4 | 515 5512 | Eggenfeld Harrow section | 2,0m - GZ 18 | 6 |
| 5 | 522 6005 | Krümerrahmen Crumbler frame | 2,0m FK 270 | 7 |
| 5 | 522 6007 | Krümerrahmen Crumbler frame | 2,0m RK 330 | 8 |
| 6 | 527 5601 | Überlastsicherung Trip device | 40x15x450 - GFS Ü | 9 |
| 7 | 610 6309 | Grundrahmen Basic frame | Kompaktor S300-S400 L2 Z3 | 10 |
| 8 | 622 2862 | Steinschutzleiste Stone protection bar | 2,0m/1320mm | 11 |
| 9 | 622 6042 | Kompaktorfeld ohne Packwalze Kompaktor section | 2,0m-GFS 8-FK270-B | 12 .. 13 |
| 9 | 622 6043 | Kompaktorfeld ohne Packwalze Kompaktor section | 2,0m-GFS 8Ü-FK270-B | 14 .. 15 |
| 9 | 622 6044 | Kompaktorfeld ohne Packwalze Kompaktor section | 2,0m-GZ 18-FK270-B | 16 .. 17 |
| 9 | 622 6045 | Kompaktorfeld ohne Packwalze Kompaktor section | 2,0m-GFS 8-RK330-B | 18 .. 19 |
| 9 | 622 6046 | Kompaktorfeld ohne Packwalze Kompaktor section | 2,0m-GFS 8Ü-RK330-B | 20 .. 21 |
| 9 | 622 6047 | Kompaktorfeld ohne Packwalze Kompaktor section | 2,0m-GZ 18-RK330-B | 22 .. 23 |
| 10 | 622 8213 | Schneidschienenverstellung Adjustment for cutting bar | HY-Kompaktor | 24 |
| 11 | 622 8251 | Crosskillwalze CRP roller | 2,0m CKP 400 GEFA BA | 25 |
| 11 | 622 8253 | Rohrstabwalze Tube bar roller | 2,0m RSP 400 | 26 |
| 12 | 623 5892 | Steinabweiser Stone divider | Kompaktor 30x8 - M10 | 27 |
| 13 | 657 0520 | Blattfeder gebogen Leaf spring | 120x6x330x220/545 | 28 |
| 13 | 657 0524 | Begrenzungsblech Shield | 250x5x640 | 29 |
| 13 | 657 0526 | Begrenzungsblech Shield | MI 5x250x740 | 30 |
| 14 | 657 2630 | Halter für Spurlockerer Holder | S300,S400 80x80x800 | 31 |
| 14 | 657 2632 | Halter für Spurlockerer Holder | S400 80x80x1170 | 32 |
| 14 | 657 4997 | Spurlockerer mit Halter Track scraper with holder | FSÜ-G25 | 33 |
| 15 | 670 1641 | Leuchtenhalter Carrier for light | 60x15 Kompaktor Gigant | 34 |



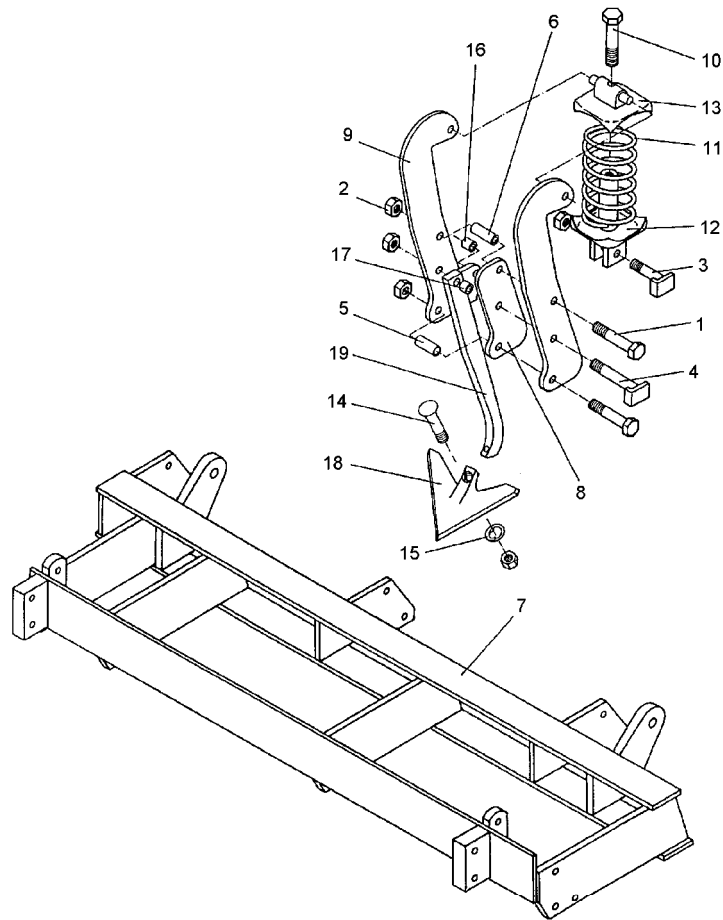
02.03

| Pos. | Art.-Nr. | Stk. | Artikeltext / Description | Abmessung | |
|------|----------|------|---------------------------|--------------------------|-------------------------|
| 1 | 305 8545 | 1 | Sicherungsring | Securing ring | 3x30-35x1,25 Zn |
| 2 | 305 8560 | 1 | Federsicherung mit Kette | Securing clip with chain | D3,6/D21-460mm-Zn |
| 3 | 311 9315 | 1 | Klappstift mit Bohrung | Securing pin | 8x42 DIN11023 |
| 4 | 313 7910 | 1 | Oberlenkerbolzen | Top link pin | KAT2G D25,4/31,7x158 Zn |



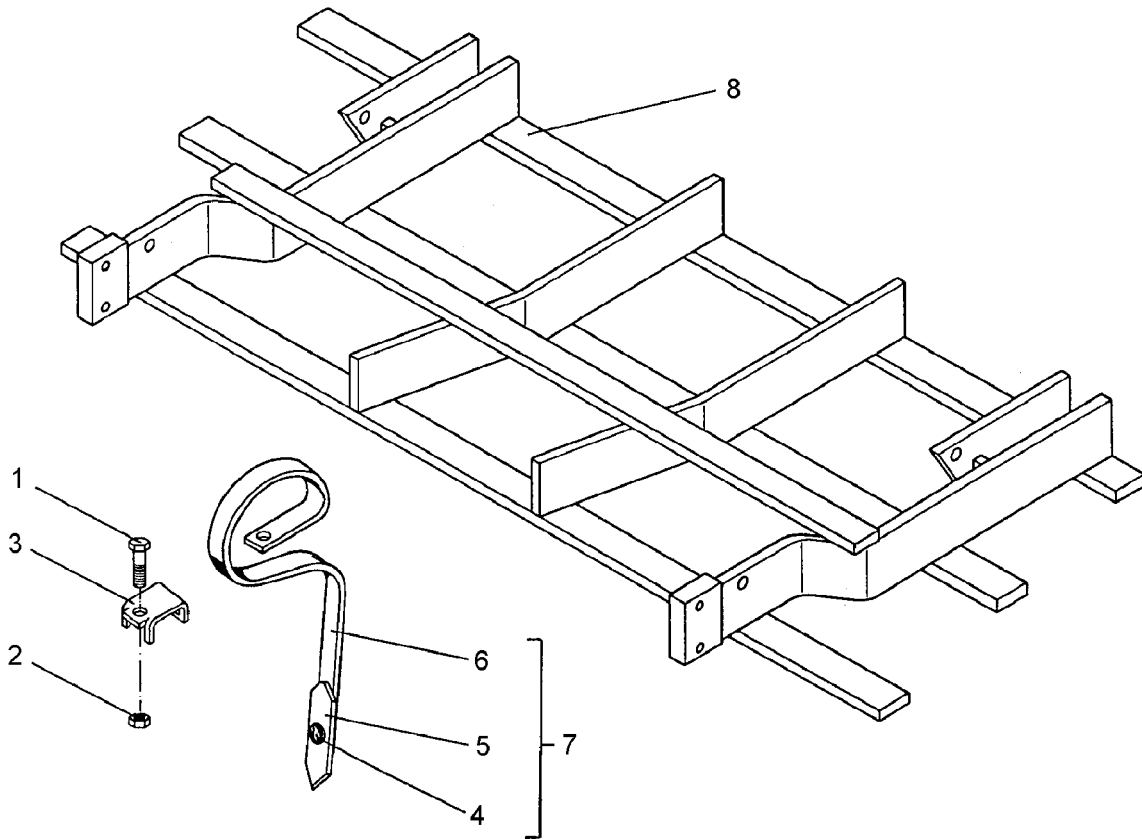
02.03

| Pos. | Art.-Nr. | Stk. | Artikeltext / Description | | Abmessung |
|------|----------|------|----------------------------|------------------|-------------------|
| 1 | 301 3238 | 8 | Sechskantschraube DIN931-A | Bolt | M10x45-8.8 |
| 2 | 301 3363 | 8 | Sechskantschraube DIN931-A | Bolt | M12x45-8.8 |
| 3 | 303 0934 | 8 | Sicherungsmutter | Selflocking nut | DIN985-NM12-8 Zn |
| 4 | 303 0970 | 8 | Sechskantmutter | Nut | M10 DIN934-8 |
| 5 | 415 5511 | 1 | Rahmen | Frame | 2,0m - GFS 8 |
| 6 | 301 5769 | 8 | Senkschraube | Countersunk bolt | M10x45-12.9-MU-10 |
| 7 | 305 9884 | 8 | Federring | Spring ring | 10 DIN127 |
| 8 | 337 4356 | 8 | Gänsefußschar | Duckfoot-share | G25 5x250 |
| 9 | 465 3901 | 8 | Halm | Stalk | 40x15x450 |



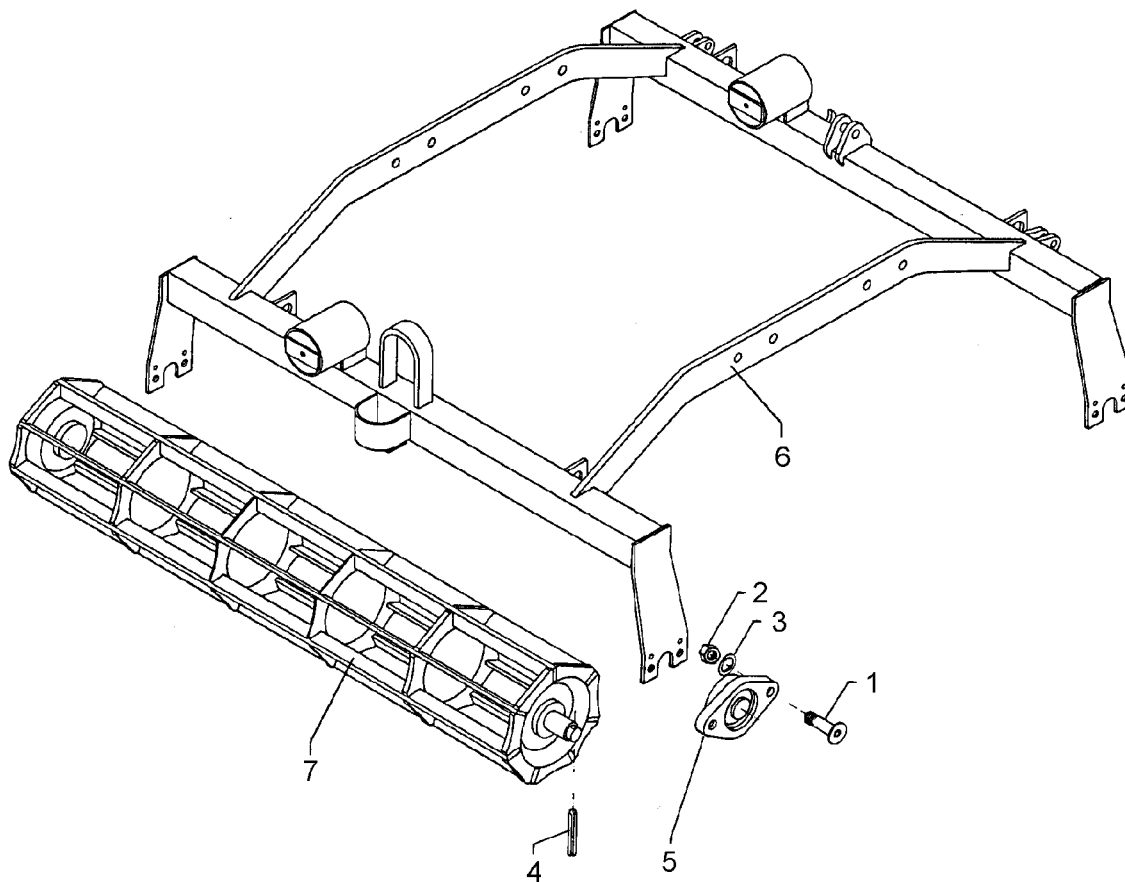
02.03

| Pos. | Art.-Nr. | Stk. | Artikeltext / Description | | Abmessung |
|------|----------|------|-----------------------------|--------------------|------------------------|
| 1 | 301 3422 | 16 | Sechskantschraube DIN931-A | Bolt | M12x75-8.8 |
| 2 | 303 0934 | 32 | Sicherungsmutter | Selflocking nut | DIN985-NM12-8 Zn |
| 3 | 313 1204 | 8 | Bolzen mit Verdrehsicherung | Pin with stop | LB D12/40x23/40-M12x17 |
| 4 | 313 1208 | 8 | Bolzen mit Verdrehsicherung | Pin with stop | LB D12/70x53/75-M12x17 |
| 5 | 317 6828 | 8 | Röhrchen | Tube | 30/12x16 |
| 6 | 317 6829 | 8 | Röhrchen | Tube | 30/12x28 |
| 7 | 415 5511 | 1 | Rahmen | Frame | 2,0m - GFS 8 |
| 8 | 427 5645 | 8 | Zwischenplatte | Intermediate plate | 60x15x165 12° |
| 9 | 427 5650 | 16 | Überlastplatte | Carrier plate | 8x280 D12 |
| 10 | 301 3555 | 8 | Sechskantschraube spz. | Bolt | M12x150-10.9 |
| 11 | 329 8468 | 8 | Druckfeder | Spring | 11,75x69,75x202 |
| 12 | 427 8280 | 8 | Führung | Guiding | D80/12/M12x122 |
| 13 | 427 8282 | 8 | Lager | Bearing | D80/12x27 |
| 14 | 301 5769 | 8 | Senkschraube | Countersunk bolt | M10x45-12.9-MU-10 |
| 15 | 305 9884 | 8 | Federring | Spring ring | 10 DIN127 |
| 16 | 317 3300 | 8 | Buchse | Bush | D12/16x8 |
| 17 | 317 3303 | 8 | Einspannbuchse | Expansion bush | EG12/16x15-DIN1498 |
| 18 | 337 4356 | 8 | Gänsefußschar | Duckfoot-share | G25 5x250 |
| 19 | 465 3903 | 8 | Halm mit Hebel | Tine | 40x15x450 |



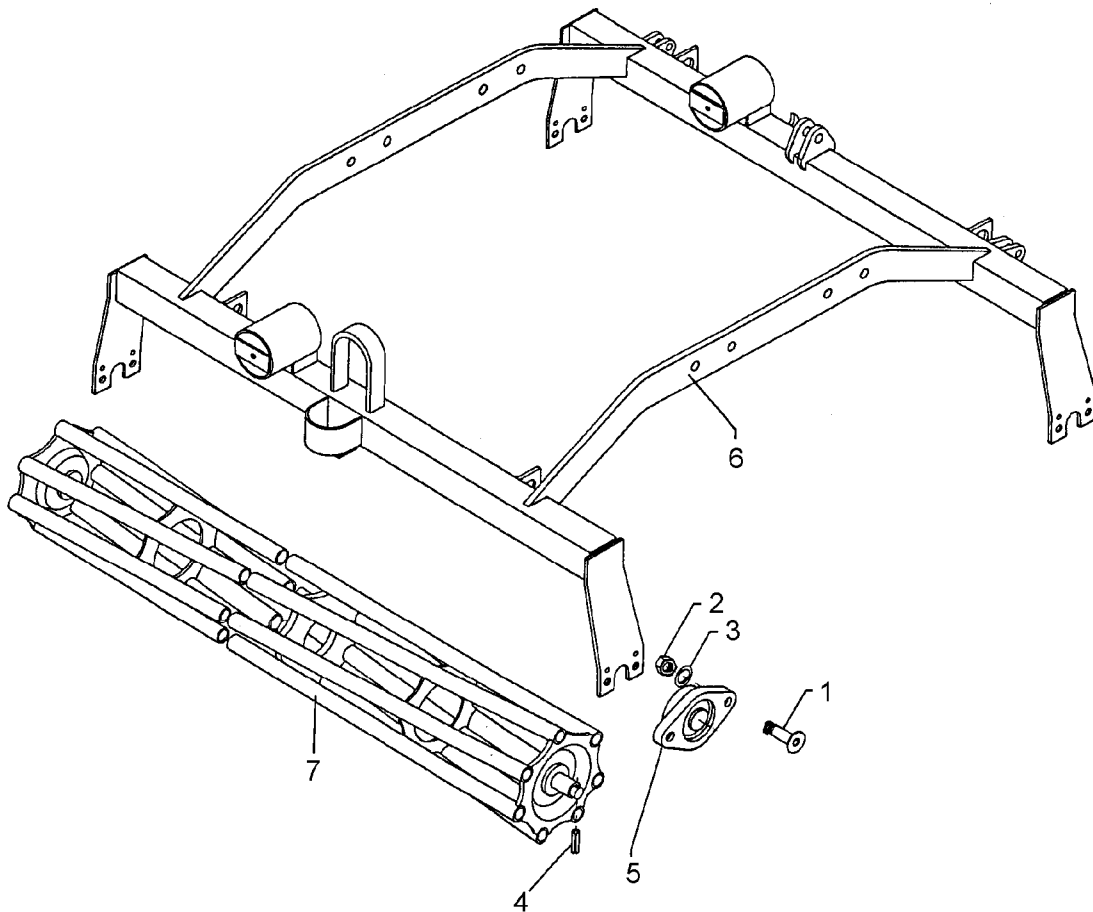
02.03

| Pos. | Art.-Nr. | Stk. | Artikeltext / Description | | Abmessung |
|------|----------|------|----------------------------|-----------------------|--------------------|
| 1 | 301 3363 | 18 | Sechskantschraube DIN931-A | Bolt | M12x45-8.8 |
| 2 | 303 0972 | 18 | Sechskantmutter | Nut | M12 DIN934-8 |
| 3 | 353 4662 | 18 | Klemme | Clamp | 50x15-32x12 P52/11 |
| 4 | 353 5513 | 18 | Gammazinken mit Schar | Gamma tine with point | 32x12,4 G13 |
| 5 | 415 5512 | 1 | Rahmen | Frame | 2,0m - GZ 18 |



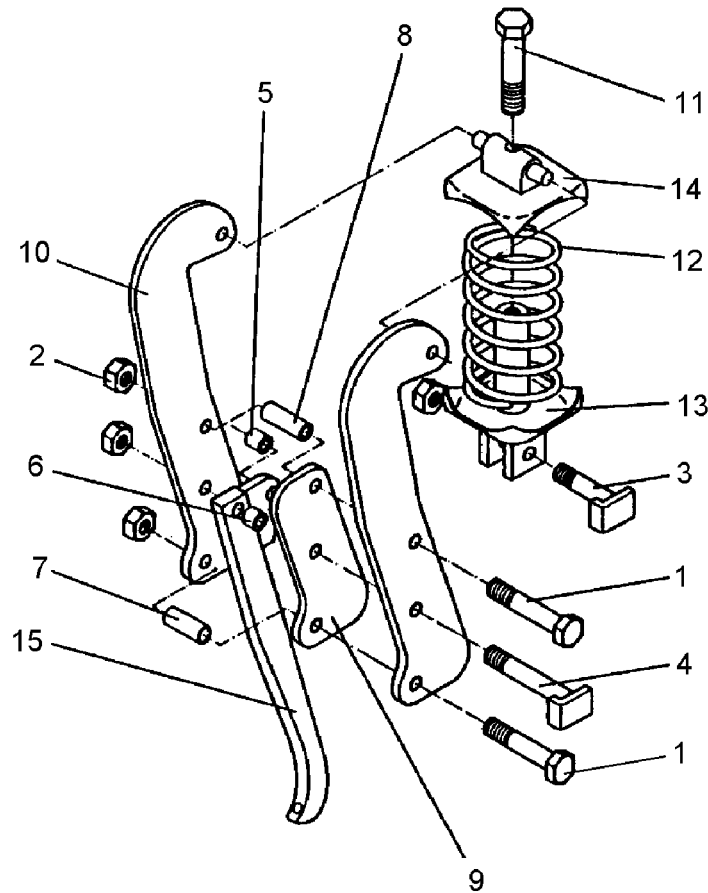
02.03

| Pos. | Art.-Nr. | Stk. | Artikeltext / Description | | Abmessung |
|------|----------|------|-----------------------------|-----------------|----------------------|
| 1 | 301 3224 | 8 | Sechskantschraube DIN933 | Screw | M10x30-8.8 |
| 2 | 303 0970 | 8 | Sechskantmutter | Nut | M10 DIN934-8 |
| 3 | 305 9884 | 8 | Federring | Spring ring | 10 DIN127 |
| 4 | 309 6051 | 4 | Spannhülse | Expansion bush | 6x36-DIN1481 |
| 5 | 319 9367 | 4 | Flanschlager-Gehäuseeinheit | Bearing cpl. | RCJT 25x134x44,5 GGG |
| 6 | 422 6005 | 1 | Krümerrahmen | Crumbler frame | 2,0 m |
| 7 | 423 0851 | 2 | Krümelwalze | Crumbler roller | LFK 200/270 |



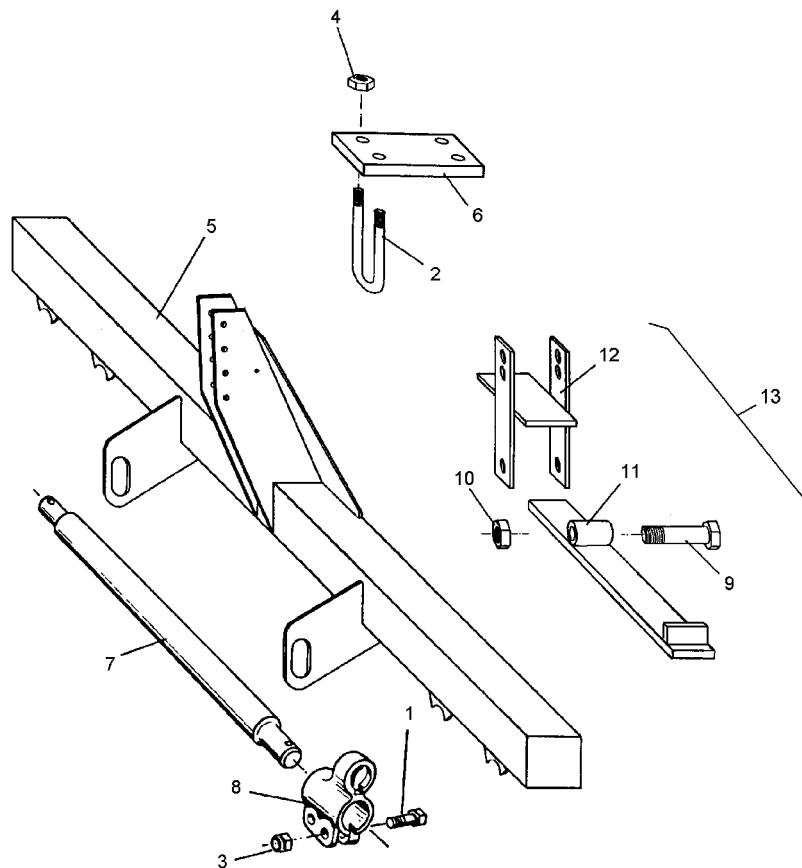
02.03

| Pos. | Art.-Nr. | Stk. | Artikeltext / Description | Abmessung | |
|------|----------|------|-----------------------------|-----------------|----------------------|
| 1 | 301 3224 | 8 | Sechskantschraube DIN933 | Screw | M10x30-8.8 |
| 2 | 303 0970 | 8 | Sechskantmutter | Nut | M10 DIN934-8 |
| 3 | 305 9884 | 8 | Federring | Spring ring | 10 DIN127 |
| 4 | 309 6051 | 4 | Spannhülse | Expansion bush | 6x36-DIN1481 |
| 5 | 319 9367 | 4 | Flanschlager-Gehäuseeinheit | Bearing cpl. | RCJT 25x134x44,5 GGG |
| 6 | 422 6005 | 1 | Krümlerrahmen | Crumbler frame | 2,0 m |
| 7 | 423 0853 | 2 | Rohrstabwalze | Tube bar roller | LRK 200/330 |



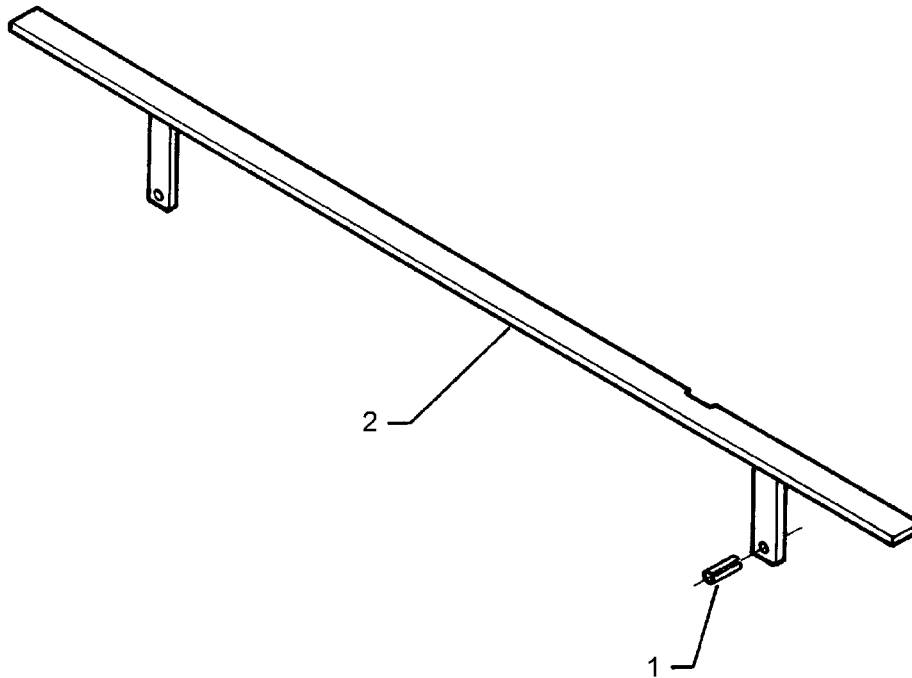
02.03

| Pos. | Art.-Nr. | Stk. | Artikeltext / Description | | Abmessung |
|------|----------|------|-----------------------------|--------------------|------------------------|
| 1 | 301 3422 | 2 | Sechskantschraube DIN931-A | Bolt | M12x75-8.8 |
| 2 | 303 0934 | 4 | Sicherungsmutter | Selflocking nut | DIN985-NM12-8 Zn |
| 3 | 313 1204 | 1 | Bolzen mit Verdrehsicherung | Pin with stop | LB D12/40x23/40-M12x17 |
| 4 | 313 1208 | 1 | Bolzen mit Verdrehsicherung | Pin with stop | LB D12/70x53/75-M12x17 |
| 5 | 317 3300 | 1 | Buchse | Bush | D12/16x8 |
| 6 | 317 3303 | 1 | Einspannbuchse | Expansion bush | EG12/16x15-DIN1498 |
| 7 | 317 6828 | 1 | Röhrchen | Tube | 30/12x16 |
| 8 | 317 6829 | 1 | Röhrchen | Tube | 30/12x28 |
| 9 | 427 5645 | 1 | Zwischenplatte | Intermediate plate | 60x15x165 12° |
| 10 | 427 5650 | 2 | Überlastplatte | Carrier plate | 8x280 D12 |
| 11 | 301 3555 | 1 | Sechskantschraube spz. | Bolt | M12x150-10.9 |
| 12 | 329 8468 | 1 | Druckfeder | Spring | 11,75x69,75x202 |
| 13 | 427 8280 | 1 | Führung | Guiding | D80/12/M12x122 |
| 14 | 427 8282 | 1 | Lager | Bearing | D80/12x27 |
| 15 | 465 3903 | 1 | Halm mit Hebel | Tine | 40x15x450 |



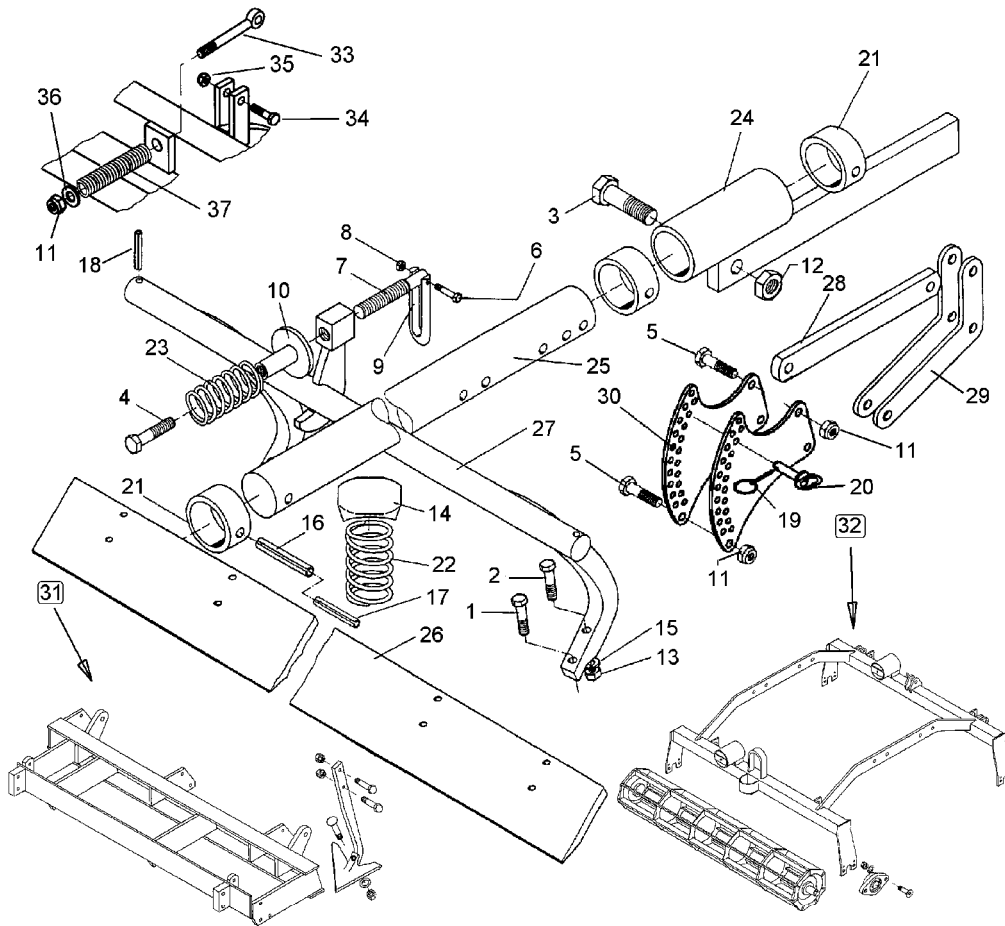
02.03

| Pos. | Art.-Nr. | Stk. | Artikeltext / Description | | Abmessung |
|------|----------|------|----------------------------|-----------------|----------------------|
| 1 | 301 3867 | 4 | Sechskantschraube DIN931-A | Bolt | M16x65-8.8 |
| 2 | 301 7830 | 4 | Bügelschraube | U-bolt | M20-D69x220 (578) |
| 3 | 303 0935 | 4 | Sicherungsmutter | Selflocking nut | DIN985-NM16-8 Zn |
| 4 | 303 0936 | 8 | Sicherungsmutter | Selflocking nut | DIN985-NM20-8 Zn |
| 5 | 410 6310 | 1 | Grundrahmen | Basic frame | Kompaktor S300-S400 |
| 6 | 459 9320 | 2 | Klemmplatte | Clamping plate | 200x18x128 2x160-D21 |
| 7 | 461 7923 | 1 | Schienenwelle | Drawbar | D55 L2 Z3 |
| 8 | 461 9873 | 2 | Sperrstück | Stop | D55 |
| 9 | 301 3461 | 4 | Sechskantschraube DIN931-A | Bolt | M12x100-8.8 |
| 10 | 303 0934 | 4 | Sicherungsmutter | Selflocking nut | DIN985-NM12-8 Zn |
| 11 | 422 6029 | 1 | Riegel | Locking bar | 50x30x450 |
| 12 | 422 6031 | 2 | Halter | Holder | Kompaktor |
| 13 | 522 6029 | 2 | Verriegelung | Locking device | Kompaktor 50x30x450 |



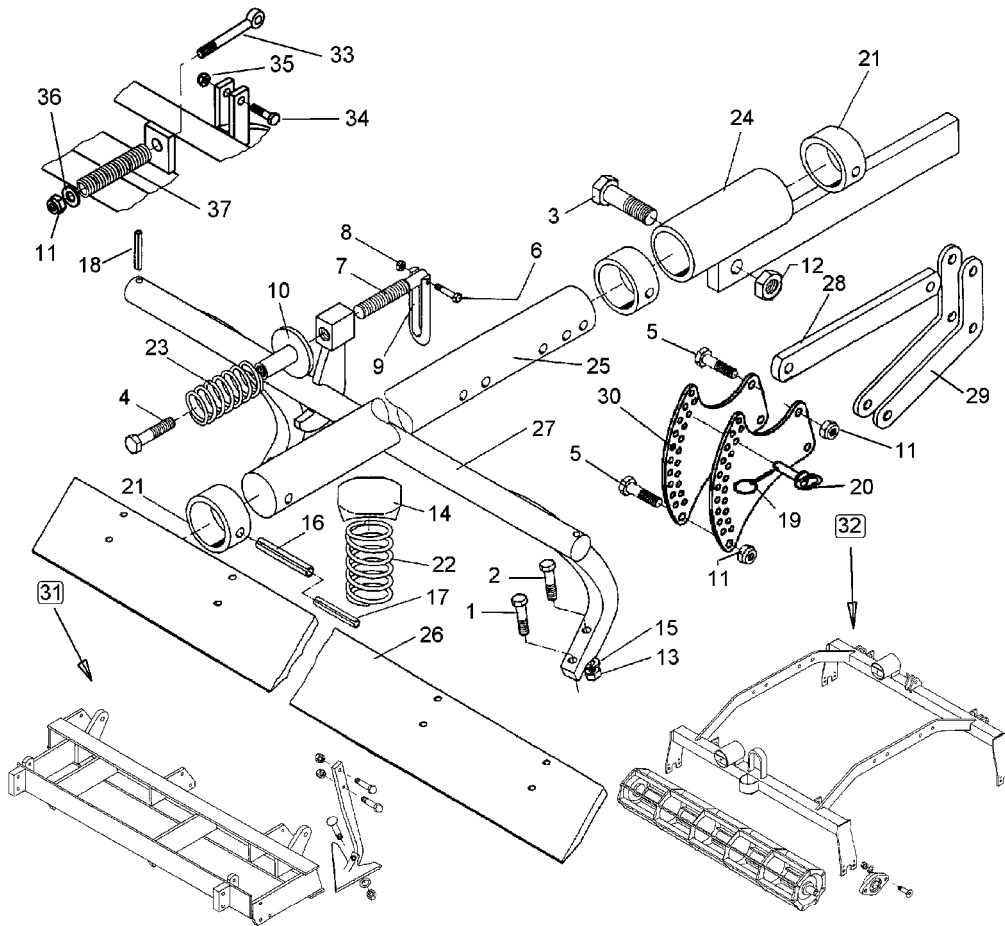
02.03

| Pos. | Art.-Nr. | Stk. | Artikeltext / Description | Abmessung | |
|------|----------|------|---------------------------|----------------------|--------------|
| 1 | 309 6053 | 2 | Spannhülse | Expansion bush | 6x40-DIN1481 |
| 2 | 422 2862 | 1 | Steinschutzleiste | Stone protection bar | 2,0m/1320mm |



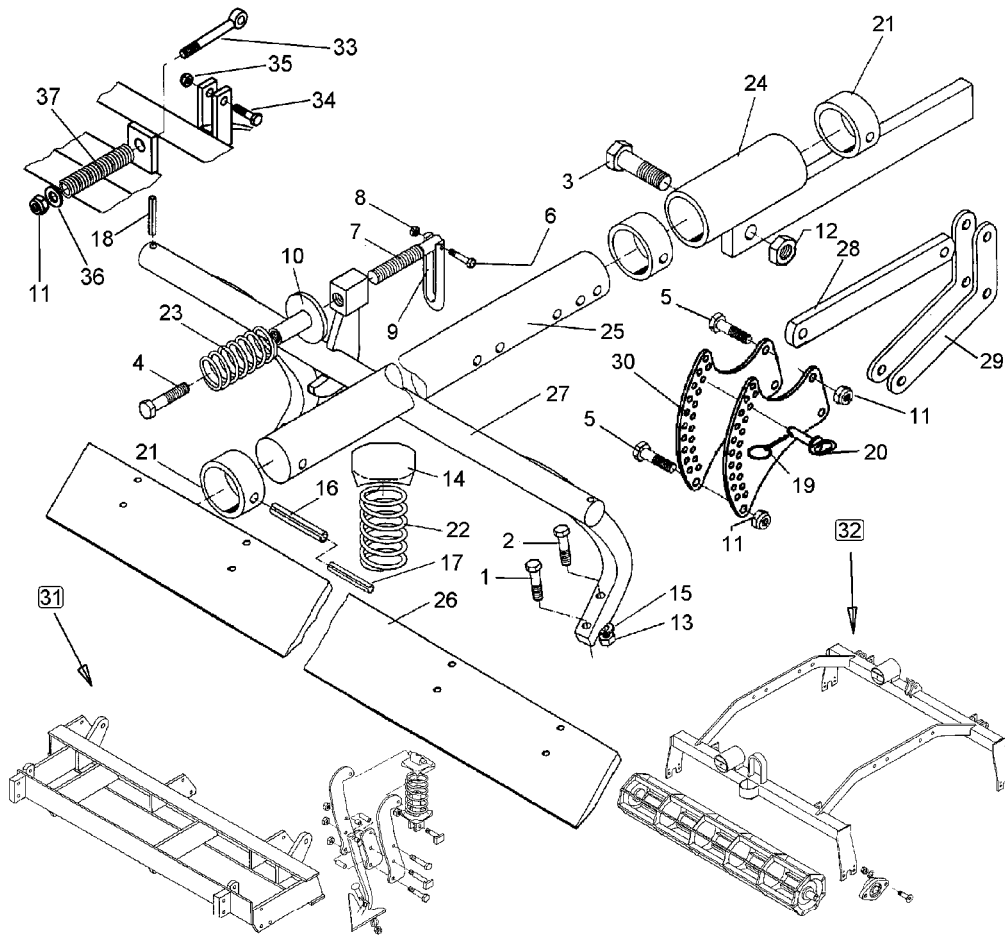
02.03

| Pos. | Art.-Nr. | Stk. | Artikeltext / Description | | Abmessung |
|------|----------|------|----------------------------|-----------------|------------------|
| 1 | 301 3238 | 6 | Sechskantschraube DIN931-A | Bolt | M10x45-8.8 |
| 2 | 301 3249 | 6 | Sechskantschraube DIN931-A | Bolt | M10x55-10.9 |
| 3 | 301 4313 | 1 | Sechskantschraube DIN931-A | Bolt | M20x70-8.8 |
| 4 | 301 5015 | 2 | Sechskantschraube spz. | Bolt | M12x130-10.9 |
| 5 | 301 5385 | 14 | Sechskantschraube spz. | Bolt | M16x55-10.9 |
| 6 | 301 6725 | 2 | Sechskantschraube DIN931-A | Bolt | M6x45-8.8 Zn |
| 7 | 302 7930 | 2 | Spindel | Screw | TR20x90-135 |
| 8 | 303 0931 | 2 | Sicherungsmutter | Selflocking nut | DIN985-NM6-8 Zn |
| 9 | 321 8428 | 2 | Schwengel | Lever | 16x290 Zn |
| 10 | 303 0120 | 2 | Mutter mit Scheibe | Nut | M12x62/80 |
| 11 | 303 0935 | 16 | Sicherungsmutter | Selflocking nut | DIN985-NM16-8 Zn |
| 12 | 303 0936 | 1 | Sicherungsmutter | Selflocking nut | DIN985-NM20-8 Zn |
| 13 | 303 0970 | 12 | Sechskantmutter | Nut | M10 DIN934-8 |
| 14 | 305 6550 | 1 | Scheibe | Washer | D83x6 |
| 15 | 305 9884 | 12 | Federring | Spring ring | 10 DIN127 |
| 16 | 309 3334 | 3 | Spannhülse | Expansion bush | 16x90-DIN1481 |
| 17 | 309 6174 | 1 | Spannhülse | Expansion bush | 10x70-DIN1481 |
| 18 | 309 6211 | 4 | Spannhülse | Expansion bush | 12x60-DIN1481 |
| 19 | 311 9565 | 4 | Klappstift | Securing pin | 4,5mm |
| 20 | 313 7807 | 4 | Bolzen mit Griff | Pin with grip | GB D12x57,5/71 |
| 21 | 317 8653 | 3 | Stellring | Adjusting ring | D88,9x8,8x40 |
| 22 | 329 8461 | 1 | Druckfeder | Spring | 10x69x145 |
| 23 | 329 8465 | 2 | Druckfeder | Spring | 11,75x69,75x175 |
| 24 | 410 7596 | 1 | Ausleger | Outrigger | D68x200-B |
| 25 | 410 7915 | 1 | Tragarm | Supporting arm | D68x1885 |
| 26 | 422 2822 | 2 | Schiene | Bar | 100x8x1970 |
| 27 | 422 2845 | 2 | Träger geschr. | Carrier | D40x1396 |



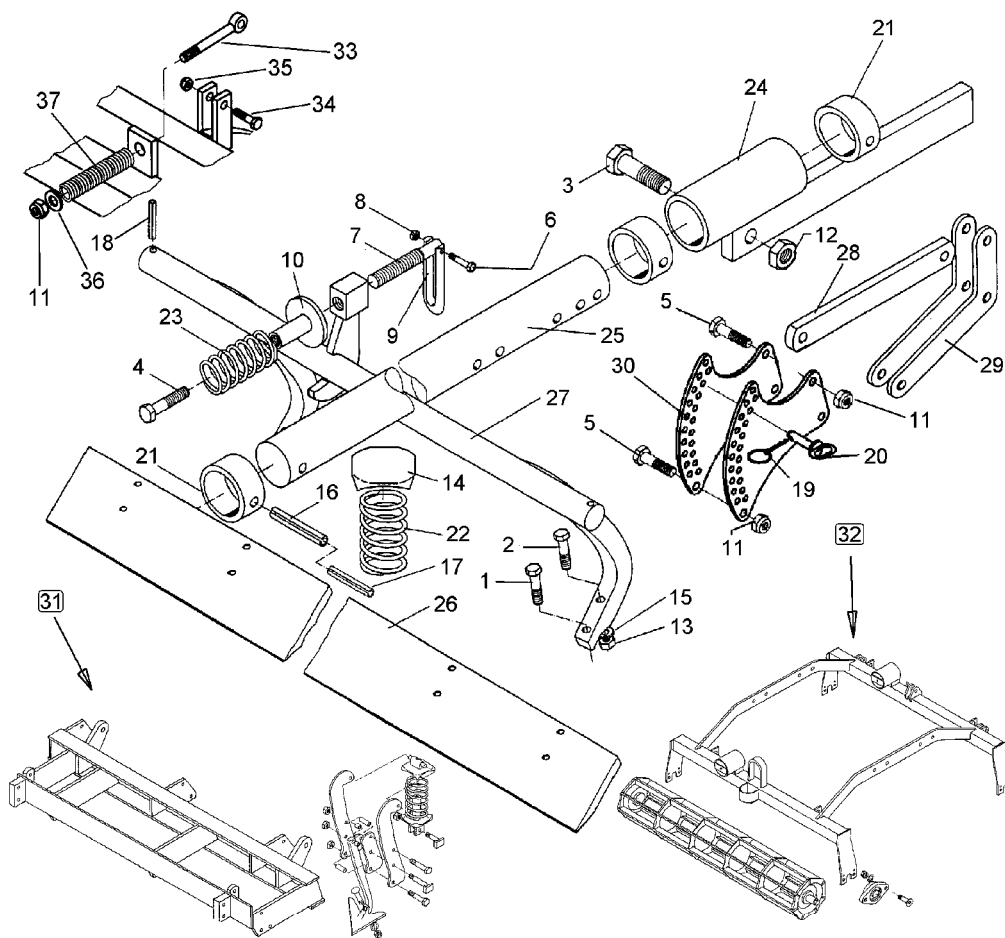
02.03

| Pos. | Art.-Nr. | Stk. | Artikeltext / Description | Abmessung | |
|------|----------|------|---------------------------|-----------------|------------------------------|
| 28 | 422 8170 | 2 | Stange | Rod | 40x15x398 |
| 29 | 422 8180 | 4 | Hebel | Lever | 8x250x100 |
| 30 | 422 8181 | 4 | Verstellarm | Adjuster arm | 8x270x310 |
| 31 | 515 5515 | 1 | Eggenfeld | Harrow section | 2,0m - GFS 8 - A |
| 32 | 522 6005 | 1 | Krümlerrahmen | Crumbler frame | 2,0m FK 270 |
| 33 | 301 0864 | 1 | Augenschraube DIN444 | Eye bolt | BM16x200xb100-8.8 D2=16,1 Zn |
| 34 | 301 8012 | 1 | Sechskantschraube spezial | Bolt | M12x55-8.8 |
| 35 | 303 0934 | 1 | Sicherungsmutter | Selflocking nut | DIN985-NM12-8 Zn |
| 36 | 305 6181 | 1 | Scheibe | Washer | 17 DIN7349 |
| 37 | 329 8465 | 1 | Druckfeder | Spring | 11,75x69,75x175 |



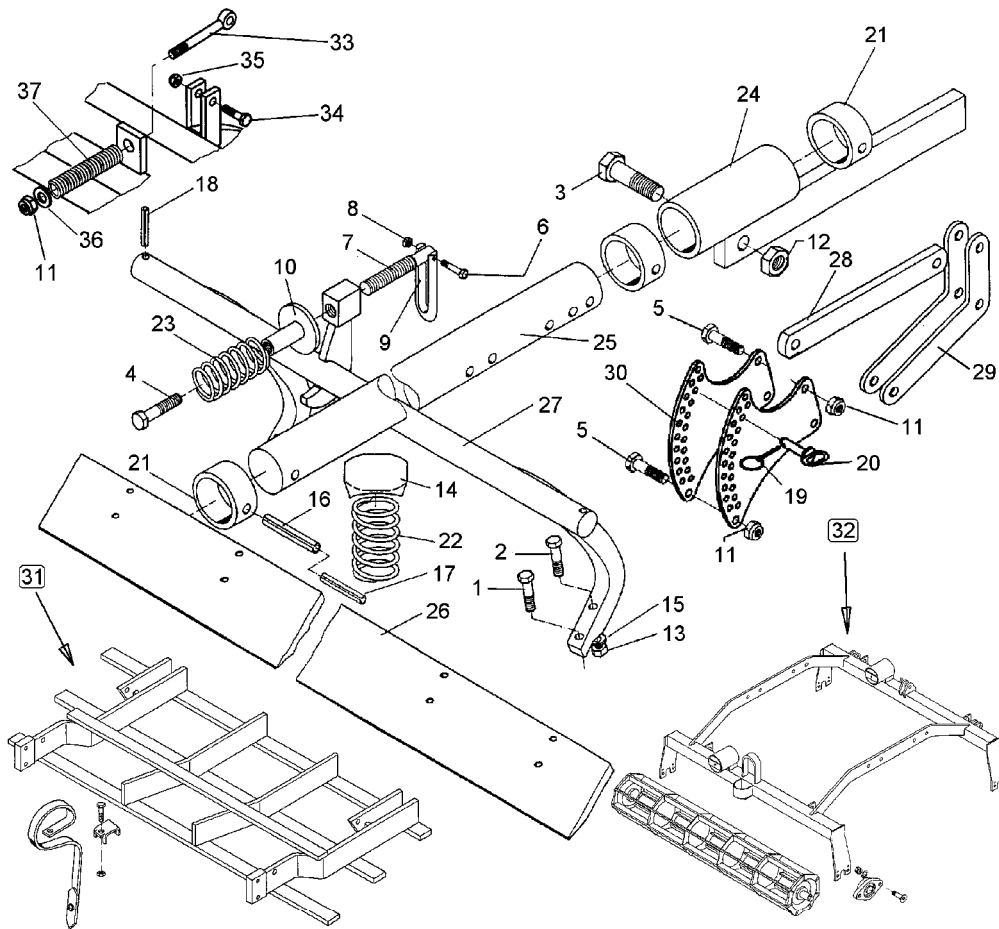
02.03

| Pos. | Art.-Nr. | Stk. | Artikeltext / Description | | Abmessung |
|------|----------|------|----------------------------|-----------------|------------------|
| 1 | 301 3238 | 6 | Sechskantschraube DIN931-A | Bolt | M10x45-8.8 |
| 2 | 301 3249 | 6 | Sechskantschraube DIN931-A | Bolt | M10x55-10.9 |
| 3 | 301 4313 | 1 | Sechskantschraube DIN931-A | Bolt | M20x70-8.8 |
| 4 | 301 5015 | 2 | Sechskantschraube spz. | Bolt | M12x130-10.9 |
| 5 | 301 5385 | 14 | Sechskantschraube spz. | Bolt | M16x55-10.9 |
| 6 | 301 6725 | 2 | Sechskantschraube DIN931-A | Bolt | M6x45-8.8 Zn |
| 7 | 302 7930 | 2 | Spindel | Screw | TR20x90-135 |
| 8 | 303 0931 | 2 | Sicherungsmutter | Selflocking nut | DIN985-NM6-8 Zn |
| 9 | 321 8428 | 2 | Schwengel | Lever | 16x290 Zn |
| 10 | 303 0120 | 2 | Mutter mit Scheibe | Nut | M12x62/80 |
| 11 | 303 0935 | 16 | Sicherungsmutter | Selflocking nut | DIN985-NM16-8 Zn |
| 12 | 303 0936 | 1 | Sicherungsmutter | Selflocking nut | DIN985-NM20-8 Zn |
| 13 | 303 0970 | 12 | Sechskantmutter | Nut | M10 DIN934-8 |
| 14 | 305 6550 | 1 | Scheibe | Washer | D83x6 |
| 15 | 305 9884 | 12 | Federring | Spring ring | 10 DIN127 |
| 16 | 309 3334 | 3 | Spannhülse | Expansion bush | 16x90-DIN1481 |
| 17 | 309 6174 | 1 | Spannhülse | Expansion bush | 10x70-DIN1481 |
| 18 | 309 6211 | 4 | Spannhülse | Expansion bush | 12x60-DIN1481 |
| 19 | 311 9565 | 4 | Klappstift | Securing pin | 4,5mm |
| 20 | 313 7807 | 4 | Bolzen mit Griff | Pin with grip | GB D12x57,5/71 |
| 21 | 317 8653 | 3 | Stellring | Adjusting ring | D88,9x8,8x40 |
| 22 | 329 8461 | 1 | Druckfeder | Spring | 10x69x145 |
| 23 | 329 8465 | 2 | Druckfeder | Spring | 11,75x69,75x175 |
| 24 | 410 7596 | 1 | Ausleger | Outrigger | D68x200-B |
| 25 | 410 7915 | 1 | Tragarm | Supporting arm | D68x1885 |
| 26 | 422 2822 | 2 | Schiene | Bar | 100x8x1970 |
| 27 | 422 2845 | 2 | Träger geschr. | Carrier | D40x1396 |



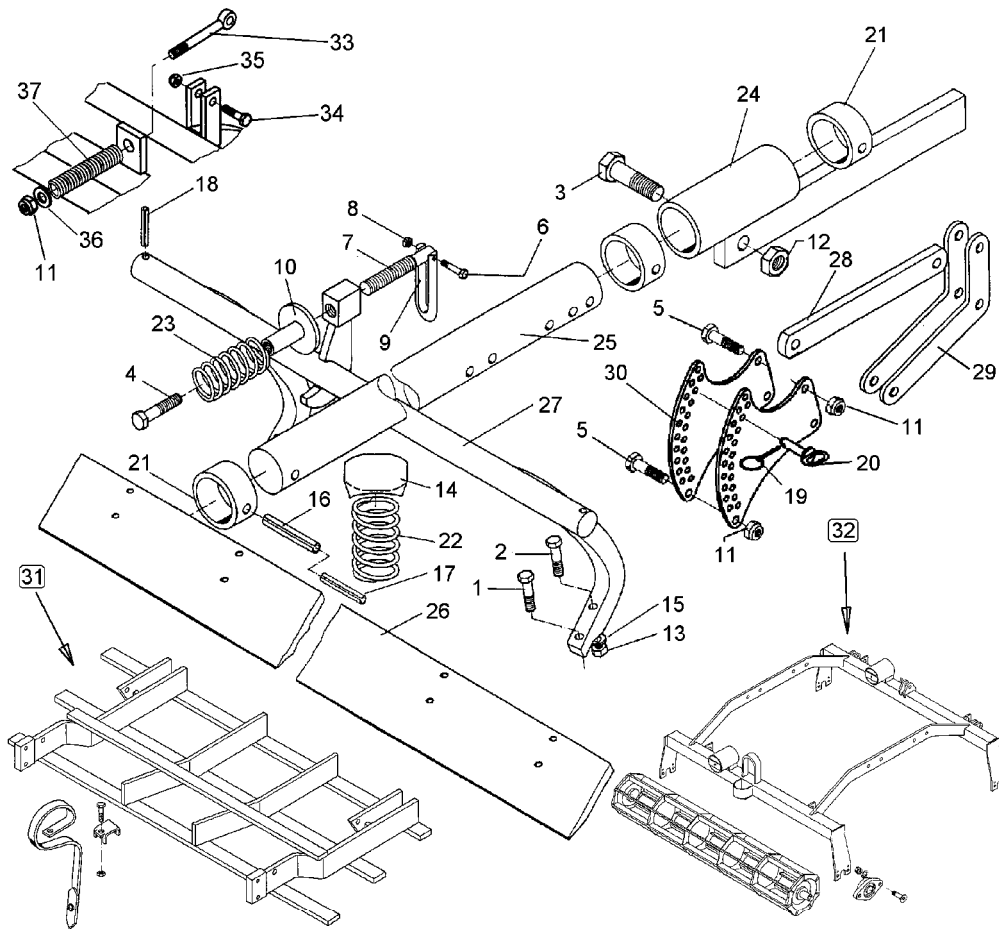
02.03

| Pos. | Art.-Nr. | Stk. | Artikeltext / Description | Abmessung | |
|------|----------|------|---------------------------|-----------------|------------------------------|
| 28 | 422 8170 | 2 | Stange | Rod | 40x15x398 |
| 29 | 422 8180 | 4 | Hebel | Lever | 8x250x100 |
| 30 | 422 8181 | 4 | Verstellarm | Adjuster arm | 8x270x310 |
| 31 | 515 5516 | 1 | Eggenfeld | Harrow section | 2,0m - GFS 8Ü - A |
| 32 | 522 6005 | 1 | Krümlerrahmen | Crumbler frame | 2,0m FK 270 |
| 33 | 301 0864 | 1 | Augenschraube DIN444 | Eye bolt | BM16x200xb100-8.8 D2=16,1 Zn |
| 34 | 301 8012 | 1 | Sechskantschraube spezial | Bolt | M12x55-8.8 |
| 35 | 303 0934 | 1 | Sicherungsmutter | Selflocking nut | DIN985-NM12-8 Zn |
| 36 | 305 6181 | 1 | Scheibe | Washer | 17 DIN7349 |
| 37 | 329 8465 | 1 | Druckfeder | Spring | 11,75x69,75x175 |



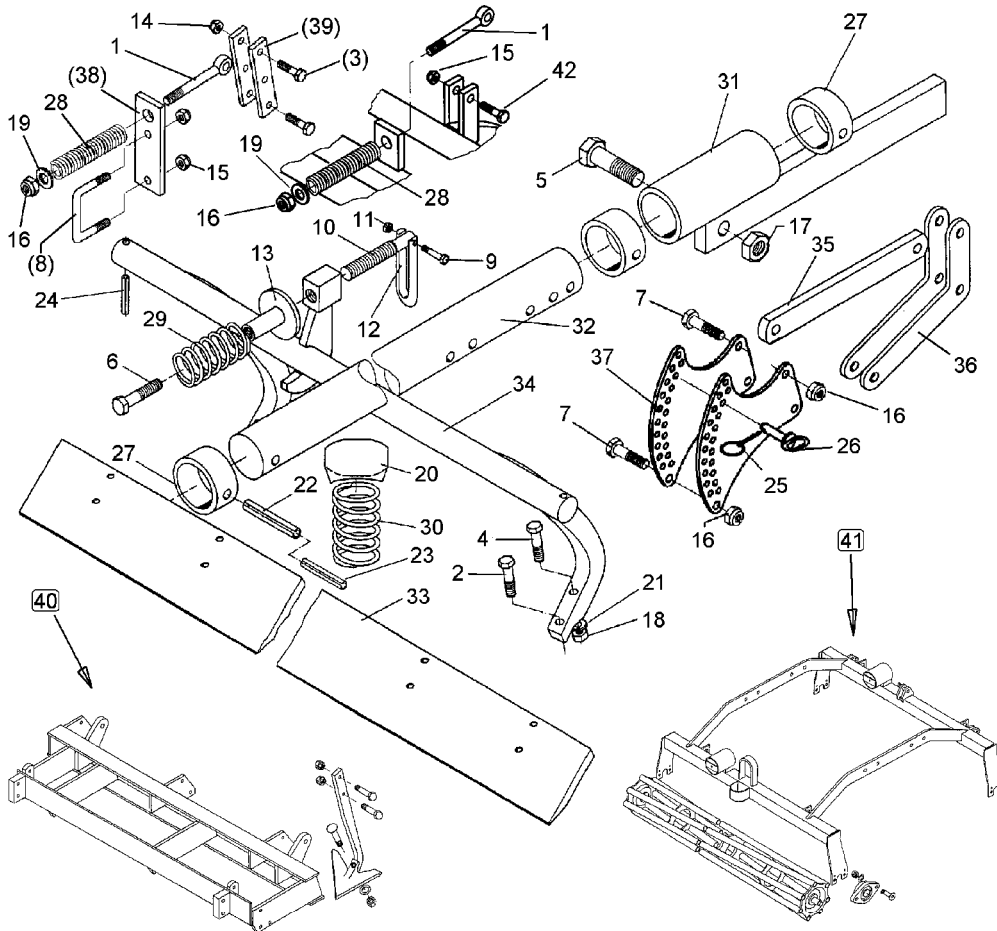
02.03

| Pos. | Art.-Nr. | Stk. | Artikeltext / Description | | Abmessung |
|------|----------|------|----------------------------|-----------------|------------------|
| 1 | 301 3238 | 6 | Sechskantschraube DIN931-A | Bolt | M10x45-8.8 |
| 2 | 301 3249 | 6 | Sechskantschraube DIN931-A | Bolt | M10x55-10.9 |
| 3 | 301 4313 | 1 | Sechskantschraube DIN931-A | Bolt | M20x70-8.8 |
| 4 | 301 5015 | 2 | Sechskantschraube spz. | Bolt | M12x130-10.9 |
| 5 | 301 5385 | 14 | Sechskantschraube spz. | Bolt | M16x55-10.9 |
| 6 | 301 6725 | 2 | Sechskantschraube DIN931-A | Bolt | M6x45-8.8 Zn |
| 7 | 302 7930 | 2 | Spindel | Screw | TR20x90-135 |
| 8 | 303 0931 | 2 | Sicherungsmutter | Selflocking nut | DIN985-NM6-8 Zn |
| 9 | 321 8428 | 2 | Schwengel | Lever | 16x290 Zn |
| 10 | 303 0120 | 2 | Mutter mit Scheibe | Nut | M12x62/80 |
| 11 | 303 0935 | 16 | Sicherungsmutter | Selflocking nut | DIN985-NM16-8 Zn |
| 12 | 303 0936 | 1 | Sicherungsmutter | Selflocking nut | DIN985-NM20-8 Zn |
| 13 | 303 0970 | 12 | Sechskantmutter | Nut | M10 DIN934-8 |
| 14 | 305 6550 | 1 | Scheibe | Washer | D83x6 |
| 15 | 305 9884 | 12 | Federring | Spring ring | 10 DIN127 |
| 16 | 309 3334 | 3 | Spannhülse | Expansion bush | 16x90-DIN1481 |
| 17 | 309 6174 | 1 | Spannhülse | Expansion bush | 10x70-DIN1481 |
| 18 | 309 6211 | 4 | Spannhülse | Expansion bush | 12x60-DIN1481 |
| 19 | 311 9565 | 4 | Klappstift | Securing pin | 4,5mm |
| 20 | 313 7807 | 4 | Bolzen mit Griff | Pin with grip | GB D12x57,5/71 |
| 21 | 317 8653 | 3 | Stellring | Adjusting ring | D88,9x8,8x40 |
| 22 | 329 8461 | 1 | Druckfeder | Spring | 10x69x145 |
| 23 | 329 8465 | 2 | Druckfeder | Spring | 11,75x69,75x175 |
| 24 | 410 7596 | 1 | Ausleger | Outrigger | D68x200-B |
| 25 | 410 7915 | 1 | Tragarm | Supporting arm | D68x1885 |
| 26 | 422 2822 | 2 | Schiene | Bar | 100x8x1970 |
| 27 | 422 2845 | 2 | Träger geschr. | Carrier | D40x1396 |



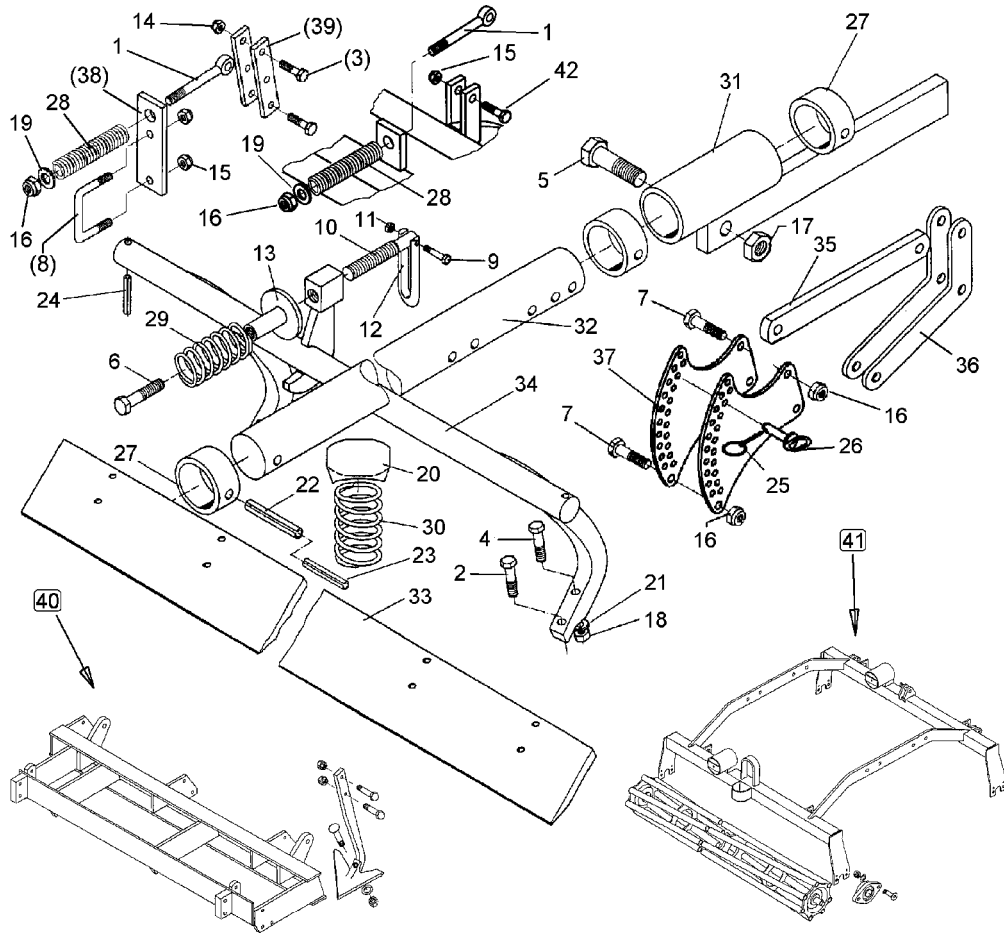
02.03

| Pos. | Art.-Nr. | Stk. | Artikeltext / Description | Abmessung | |
|------|----------|------|---------------------------|-----------------|------------------------------|
| 28 | 422 8170 | 2 | Stange | Rod | 40x15x398 |
| 29 | 422 8180 | 4 | Hebel | Lever | 8x250x100 |
| 30 | 422 8181 | 4 | Verstellarm | Adjuster arm | 8x270x310 |
| 31 | 515 5512 | 1 | Eggenfeld | Harrow section | 2,0m - GZ 18 |
| 32 | 522 6005 | 1 | Krümlerrahmen | Crumbler frame | 2,0m FK 270 |
| 33 | 301 0864 | 1 | Augenschraube DIN444 | Eye bolt | BM16x200xb100-8.8 D2=16,1 Zn |
| 34 | 301 8012 | 1 | Sechskantschraube spezial | Bolt | M12x55-8.8 |
| 35 | 303 0934 | 1 | Sicherungsmutter | Selflocking nut | DIN985-NM12-8 Zn |
| 36 | 305 6181 | 1 | Scheibe | Washer | 17 DIN7349 |
| 37 | 329 8465 | 1 | Druckfeder | Spring | 11,75x69,75x175 |



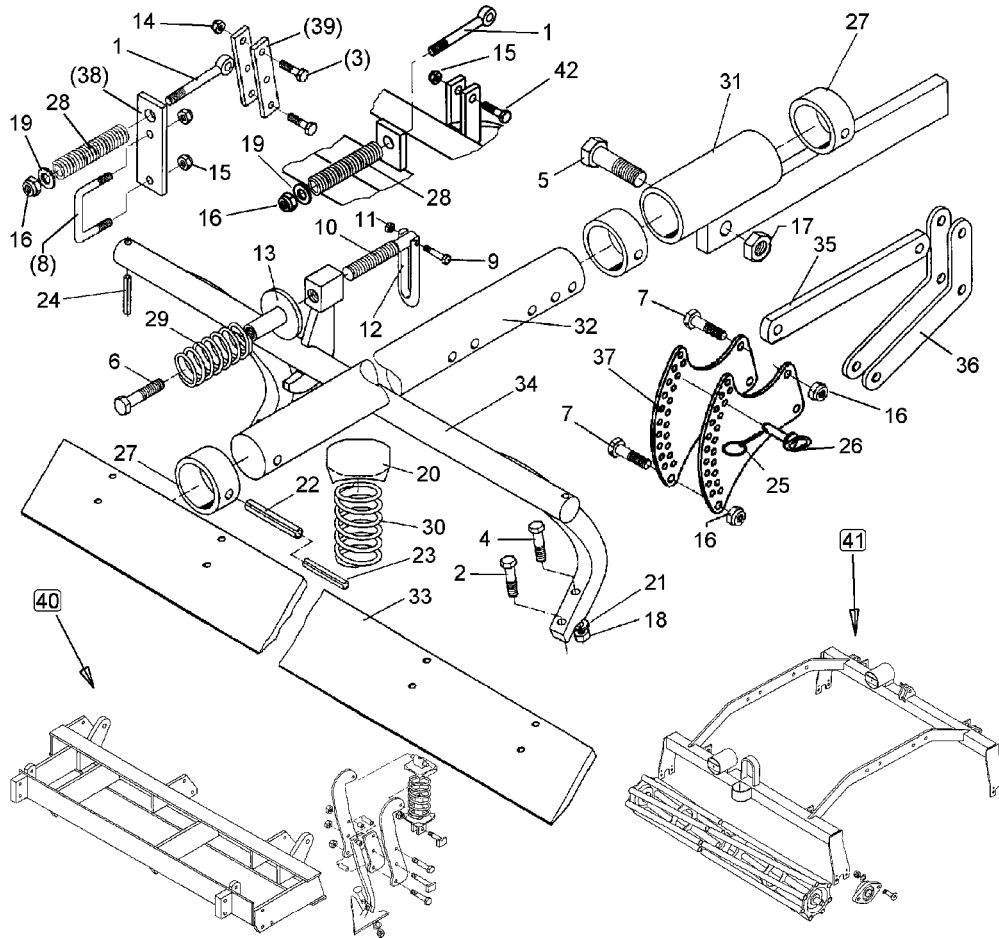
02.03

| Pos. | Art.-Nr. | Stk. | Artikeltext / Description | Abmessung | |
|------|----------|------|----------------------------|-----------------|------------------------------|
| 1 | 301 0864 | 2 | Augenschraube DIN444 | Eye bolt | BM16x200xb100-8.8 D2=16,1 Zn |
| 2 | 301 3238 | 4 | Sechskantschraube DIN931-A | Bolt | M10x45-8.8 |
| 3 | 301 3245 | 6 | Sechskantschraube DIN931-A | Bolt | M10x50-8.8 |
| 4 | 301 3249 | 4 | Sechskantschraube DIN931-A | Bolt | M10x55-10.9 |
| 5 | 301 4313 | 1 | Sechskantschraube DIN931-A | Bolt | M20x70-8.8 |
| 6 | 301 5015 | 2 | Sechskantschraube spz. | Bolt | M12x130-10.9 |
| 7 | 301 5385 | 14 | Sechskantschraube spz. | Bolt | M16x55-10.9 |
| 8 | 301 7789 | 2 | Bügelschraube | U-bolt | M12/71x94 Zn (284) |
| 9 | 301 6725 | 2 | Sechskantschraube DIN931-A | Bolt | M6x45-8.8 Zn |
| 10 | 302 7930 | 2 | Spindel | Screw | TR20x90-135 |
| 11 | 303 0931 | 2 | Sicherungsmutter | Selflocking nut | DIN985-NM6-8 Zn |
| 12 | 321 8428 | 2 | Schwengel | Lever | 16x290 Zn |
| 13 | 303 0120 | 2 | Mutter mit Scheibe | Nut | M12x62/80 |
| 14 | 303 0933 | 4 | Sicherungsmutter | Selflocking nut | DIN985-NM10-8 Zn |
| 15 | 303 0934 | 6 | Sicherungsmutter | Selflocking nut | DIN985-NM12-8 Zn |
| 16 | 303 0935 | 16 | Sicherungsmutter | Selflocking nut | DIN985-NM16-8 Zn |
| 17 | 303 0936 | 1 | Sicherungsmutter | Selflocking nut | DIN985-NM20-8 Zn |
| 18 | 303 0970 | 12 | Sechskantmutter | Nut | M10 DIN934-8 |
| 19 | 305 6181 | 2 | Scheibe | Washer | 17 DIN7349 |
| 20 | 305 6550 | 1 | Scheibe | Washer | D83x6 |
| 21 | 305 9884 | 12 | Federring | Spring ring | 10 DIN127 |
| 22 | 309 3334 | 3 | Spannhülse | Expansion bush | 16x90-DIN1481 |
| 23 | 309 6174 | 1 | Spannhülse | Expansion bush | 10x70-DIN1481 |
| 24 | 309 6211 | 4 | Spannhülse | Expansion bush | 12x60-DIN1481 |
| 25 | 311 9565 | 4 | Klappstift | Securing pin | 4,5mm |
| 26 | 313 7807 | 4 | Bolzen mit Griff | Pin with grip | GB D12x57,5/71 |
| 27 | 317 8653 | 3 | Stellring | Adjusting ring | D88,9x8,8x40 |



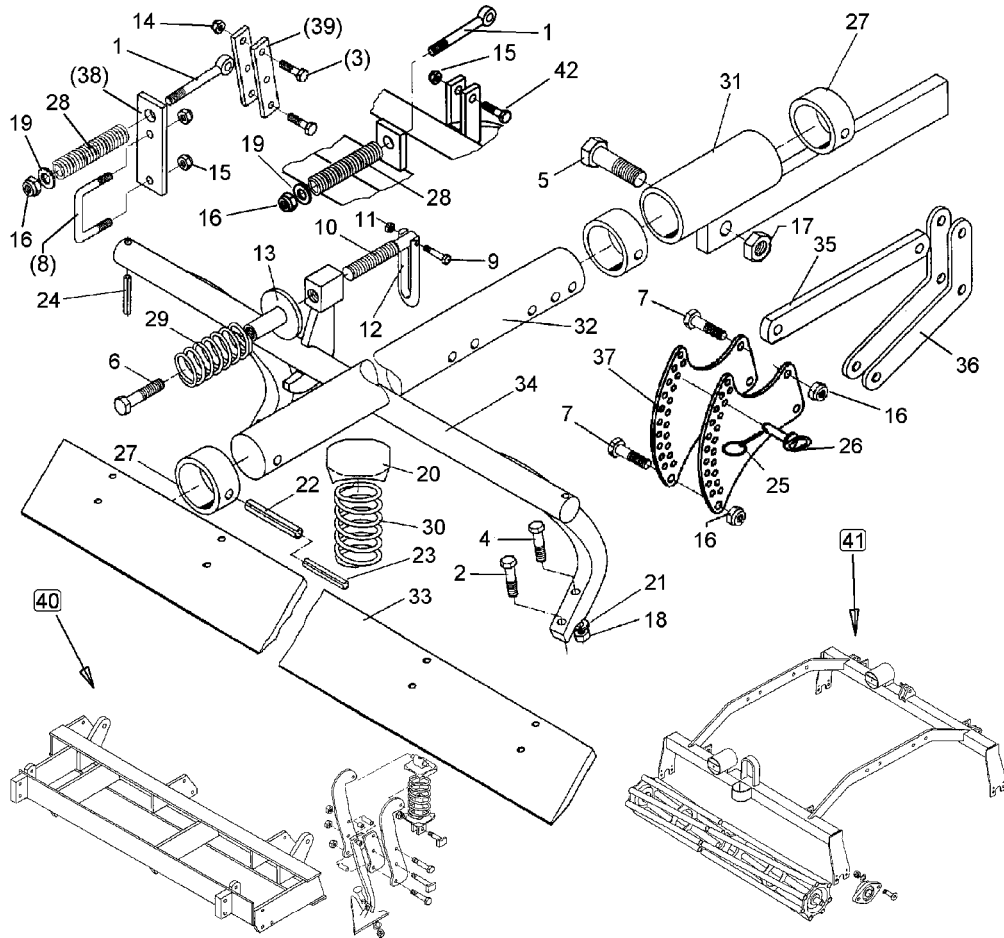
02.03

| Pos. | Art.-Nr. | Stk. | Artikeltext / Description | Abmessung | |
|------|----------|------|---------------------------|----------------|-----------------------|
| 28 | 329 8289 | 2 | Druckfeder | Spring | 5x37x138 |
| 29 | 329 8461 | 1 | Druckfeder | Spring | 10x69x145 |
| 30 | 329 8465 | 2 | Druckfeder | Spring | 11,75x69,75x175 |
| 31 | 410 7596 | 1 | Ausleger | Outrigger | D68x200-B |
| 32 | 410 7915 | 1 | Tragarm | Supporting arm | D68x1885 |
| 33 | 422 2826 | 2 | Schiene | Bar | 120x10x1970 |
| 34 | 422 2845 | 2 | Träger geschr. | Carrier | D40x1396 |
| 35 | 422 8170 | 2 | Stange | Rod | 40x15x398 |
| 36 | 422 8180 | 4 | Hebel | Lever | 8x250x100 |
| 37 | 422 8181 | 4 | Verstellarm | Adjuster arm | 8x270x310 |
| 38 | 459 4886 | 2 | Lasche | Lashing | 50x10x155 2xD20/12 |
| 39 | 459 4887 | 4 | Lasche | Lashing | 30x8x135 3xD10/50/105 |
| 40 | 515 5515 | 1 | Eggenfeld | Harrow section | 2,0m - GFS 8 - A |
| 41 | 522 6007 | 1 | Krümlerrahmen | Crumbler frame | 2,0m RK 330 |
| 42 | 301 8012 | 1 | Sechskantschraube spezial | Bolt | M12x55-8.8 |



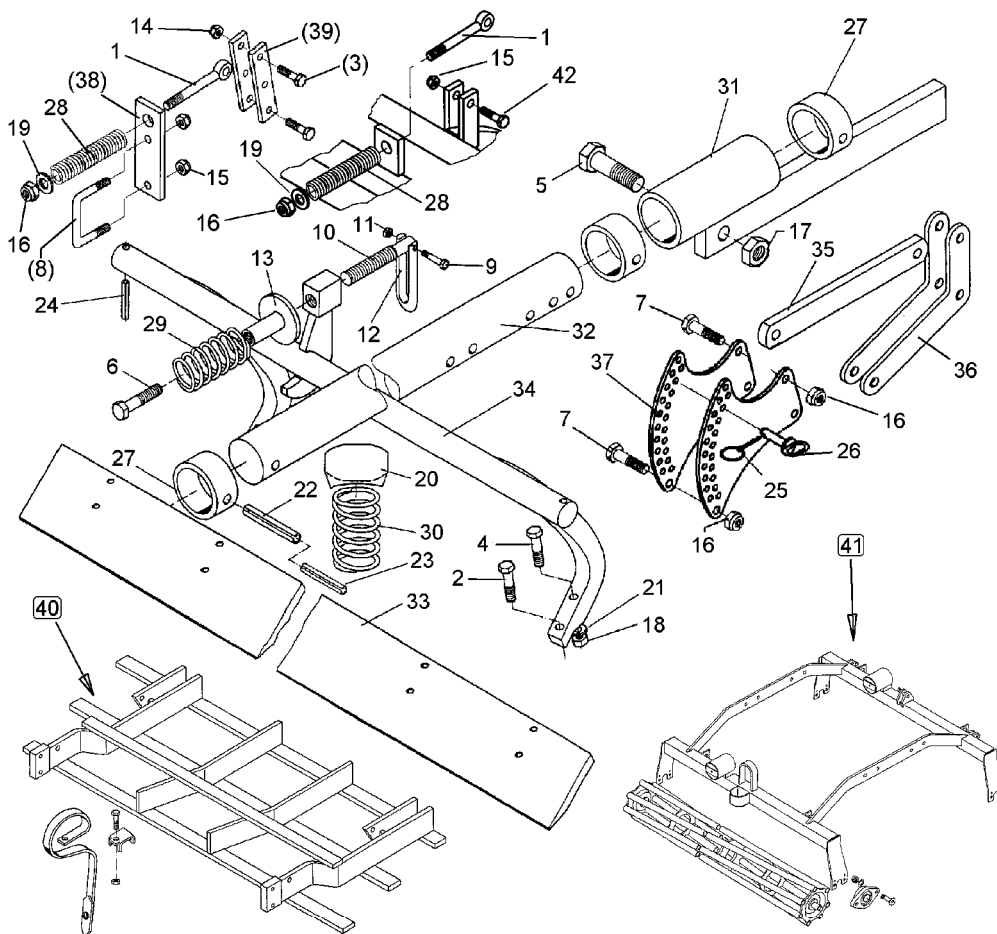
02.03

| Pos. | Art.-Nr. | Stk. | Artikeltext / Description | Abmessung | |
|------|----------|------|----------------------------|-----------------|------------------------------|
| 1 | 301 0864 | 2 | Augenschraube DIN444 | Eye bolt | BM16x200xb100-8.8 D2=16,1 Zn |
| 2 | 301 3238 | 4 | Sechskantschraube DIN931-A | Bolt | M10x45-8.8 |
| 3 | 301 3245 | 6 | Sechskantschraube DIN931-A | Bolt | M10x50-8.8 |
| 4 | 301 3249 | 4 | Sechskantschraube DIN931-A | Bolt | M10x55-10.9 |
| 5 | 301 4313 | 1 | Sechskantschraube DIN931-A | Bolt | M20x70-8.8 |
| 6 | 301 5015 | 2 | Sechskantschraube spz. | Bolt | M12x130-10.9 |
| 7 | 301 5385 | 14 | Sechskantschraube spz. | Bolt | M16x55-10.9 |
| 8 | 301 7789 | 2 | Bügelschraube | U-bolt | M12/71x94 Zn (284) |
| 9 | 301 6725 | 2 | Sechskantschraube DIN931-A | Bolt | M6x45-8.8 Zn |
| 10 | 302 7930 | 2 | Spindel | Screw | TR20x90-135 |
| 11 | 303 0931 | 2 | Sicherungsmutter | Selflocking nut | DIN985-NM6-8 Zn |
| 12 | 321 8428 | 2 | Schwengel | Lever | 16x290 Zn |
| 13 | 303 0120 | 2 | Mutter mit Scheibe | Nut | M12x62/80 |
| 14 | 303 0933 | 4 | Sicherungsmutter | Selflocking nut | DIN985-NM10-8 Zn |
| 15 | 303 0934 | 6 | Sicherungsmutter | Selflocking nut | DIN985-NM12-8 Zn |
| 16 | 303 0935 | 16 | Sicherungsmutter | Selflocking nut | DIN985-NM16-8 Zn |
| 17 | 303 0936 | 1 | Sicherungsmutter | Selflocking nut | DIN985-NM20-8 Zn |
| 18 | 303 0970 | 8 | Sechskantmutter | Nut | M10 DIN934-8 |
| 19 | 305 6181 | 2 | Scheibe | Washer | 17 DIN7349 |
| 20 | 305 6550 | 1 | Scheibe | Washer | D83x6 |
| 21 | 305 9884 | 8 | Federring | Spring ring | 10 DIN127 |
| 22 | 309 3334 | 3 | Spannhülse | Expansion bush | 16x90-DIN1481 |
| 23 | 309 6174 | 1 | Spannhülse | Expansion bush | 10x70-DIN1481 |
| 24 | 309 6211 | 4 | Spannhülse | Expansion bush | 12x60-DIN1481 |
| 25 | 311 9565 | 4 | Klappstift | Securing pin | 4,5mm |
| 26 | 313 7807 | 4 | Bolzen mit Griff | Pin with grip | GB D12x57,5/71 |
| 27 | 317 8653 | 3 | Stelling | Adjusting ring | D88,9x8,8x40 |



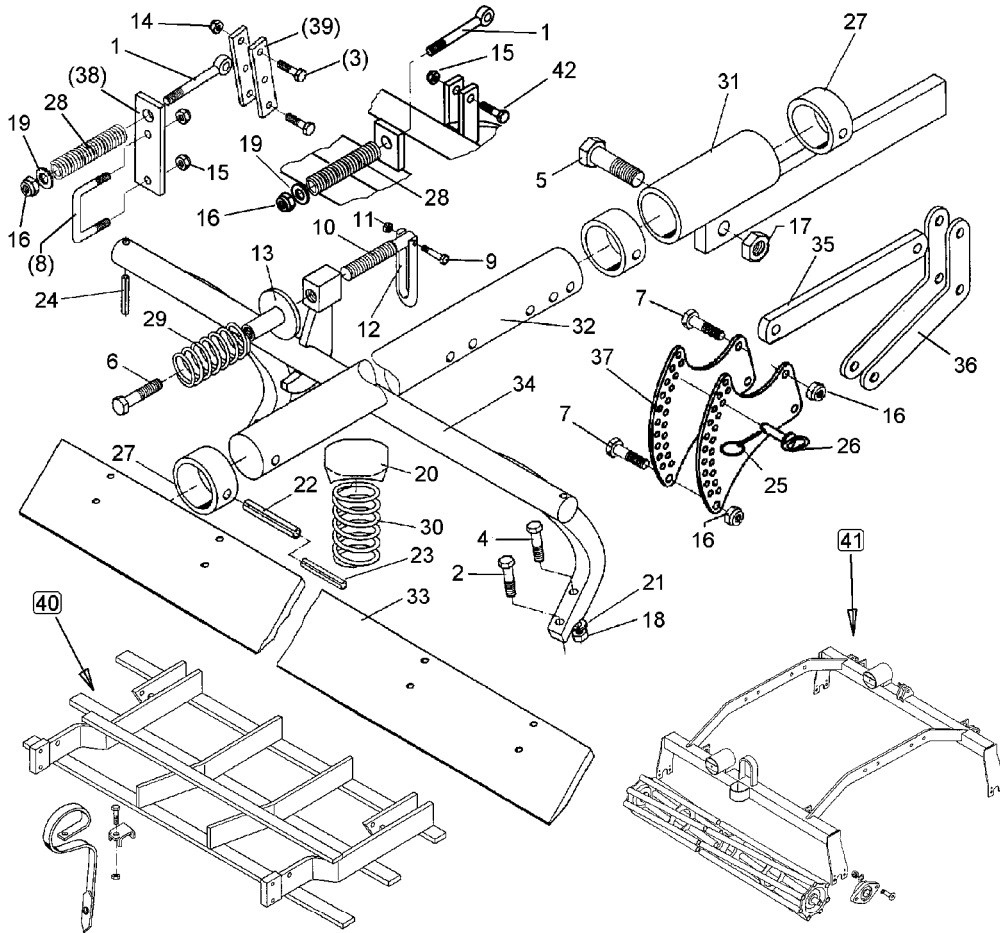
02.03

| Pos. | Art.-Nr. | Stk. | Artikeltext / Description | | Abmessung |
|------|----------|------|---------------------------|----------------|-----------------------|
| 28 | 329 8289 | 2 | Druckfeder | Spring | 5x37x138 |
| 29 | 329 8461 | 1 | Druckfeder | Spring | 10x69x145 |
| 30 | 329 8465 | 2 | Druckfeder | Spring | 11,75x69,75x175 |
| 31 | 410 7596 | 1 | Ausleger | Outrigger | D68x200-B |
| 32 | 410 7915 | 1 | Tragarm | Supporting arm | D68x1885 |
| 33 | 422 2826 | 2 | Schiene | Bar | 120x10x1970 |
| 34 | 422 2845 | 2 | Träger geschr. | Carrier | D40x1396 |
| 35 | 422 8170 | 2 | Stange | Rod | 40x15x398 |
| 36 | 422 8180 | 4 | Hebel | Lever | 8x250x100 |
| 37 | 422 8181 | 4 | Verstellarm | Adjuster arm | 8x270x310 |
| 38 | 459 4886 | 2 | Lasche | Lashing | 50x10x155 2xD20/12 |
| 39 | 459 4887 | 4 | Lasche | Lashing | 30x8x135 3xD10/50/105 |
| 40 | 515 5516 | 1 | Eggenfeld | Harrow section | 2,0m - GFS 8Ü - A |
| 41 | 522 6007 | 1 | Krümlerrahmen | Crumblerrahmen | 2,0m RK 330 |
| 42 | 301 8012 | 1 | Sechskantschraube spezial | Bolt | M12x55-8.8 |



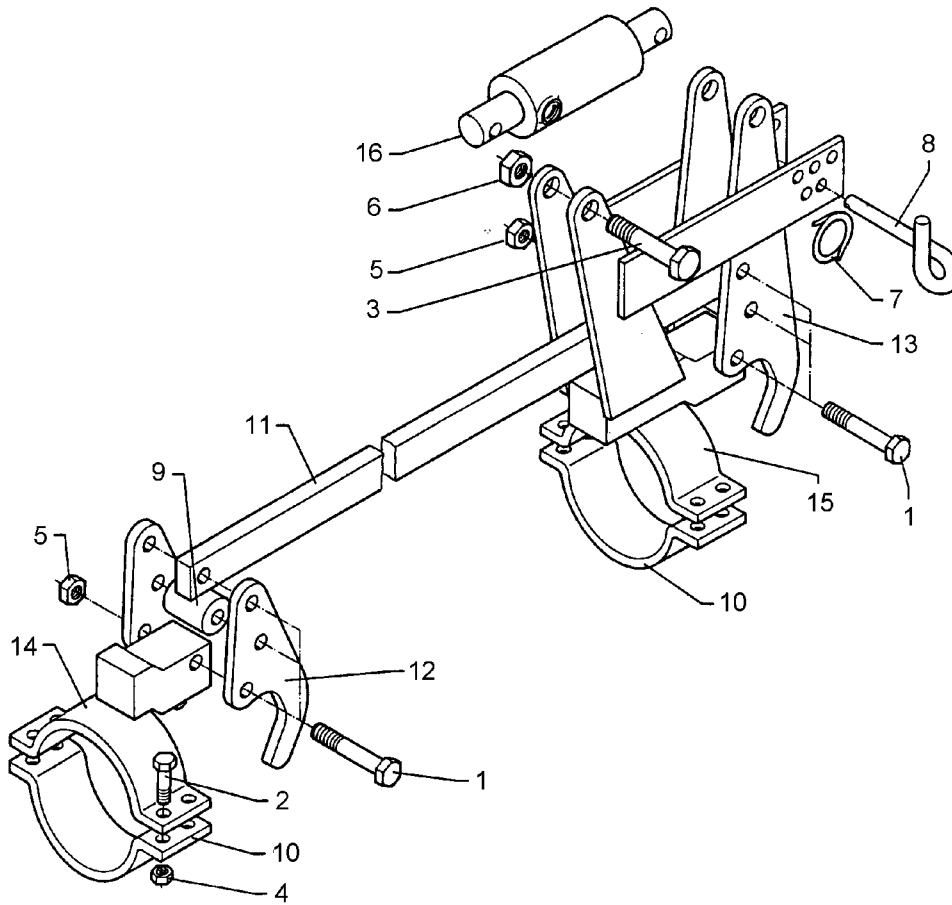
02.03

| Pos. | Art.-Nr. | Stk. | Artikeltext / Description | Abmessung |
|------|----------|------|----------------------------|--|
| 1 | 301 0864 | 2 | Augenschraube DIN444 | Eye bolt BM16x200xb100-8.8 D2=16,1 Zn |
| 2 | 301 3238 | 4 | Sechskantschraube DIN931-A | Bolt M10x45-8.8 |
| 3 | 301 3245 | 6 | Sechskantschraube DIN931-A | Bolt M10x50-8.8 |
| 4 | 301 3249 | 4 | Sechskantschraube DIN931-A | Bolt M10x55-10.9 |
| 5 | 301 4313 | 1 | Sechskantschraube DIN931-A | Bolt M20x70-8.8 |
| 6 | 301 5015 | 2 | Sechskantschraube spz. | Bolt M12x130-10.9 |
| 7 | 301 5385 | 14 | Sechskantschraube spz. | Bolt M16x55-10.9 |
| 8 | 301 7789 | 2 | Bügelschraube | U-bolt M12/71x94 Zn (284) |
| 9 | 301 6725 | 2 | Sechskantschraube DIN931-A | Bolt M6x45-8.8 Zn |
| 10 | 302 7930 | 2 | Spindel | Screw TR20x90-135 |
| 11 | 303 0931 | 2 | Sicherungsmutter | Selflocking nut DIN985-NM6-8 Zn |
| 12 | 321 8428 | 2 | Schwengel | Lever 16x290 Zn |
| 13 | 303 0120 | 2 | Mutter mit Scheibe | Nut M12x62/80 |
| 14 | 303 0933 | 4 | Sicherungsmutter | Selflocking nut DIN985-NM10-8 Zn |
| 15 | 303 0934 | 6 | Sicherungsmutter | Selflocking nut DIN985-NM12-8 Zn |
| 16 | 303 0935 | 16 | Sicherungsmutter | Selflocking nut DIN985-NM16-8 Zn |
| 17 | 303 0936 | 1 | Sicherungsmutter | Selflocking nut DIN985-NM20-8 Zn |
| 18 | 303 0970 | 8 | Sechskantmutter | Nut M10 DIN934-8 |
| 19 | 305 6181 | 2 | Scheibe | Washer 17 DIN7349 |
| 20 | 305 6550 | 1 | Scheibe | Washer D83x6 |
| 21 | 305 9884 | 8 | Federring | Spring ring 10 DIN127 |
| 22 | 309 3334 | 3 | Spannhülse | Expansion bush 16x90-DIN1481 |
| 23 | 309 6174 | 1 | Spannhülse | Expansion bush 10x70-DIN1481 |
| 24 | 309 6211 | 4 | Spannhülse | Expansion bush 12x60-DIN1481 |
| 25 | 311 9565 | 4 | Klappstift | Securing pin 4,5mm |
| 26 | 313 7807 | 4 | Bolzen mit Griff | Pin with grip GB D12x57,5/71 |
| 27 | 317 8653 | 3 | Stelling | Adjusting ring D88,9x8,8x40 |



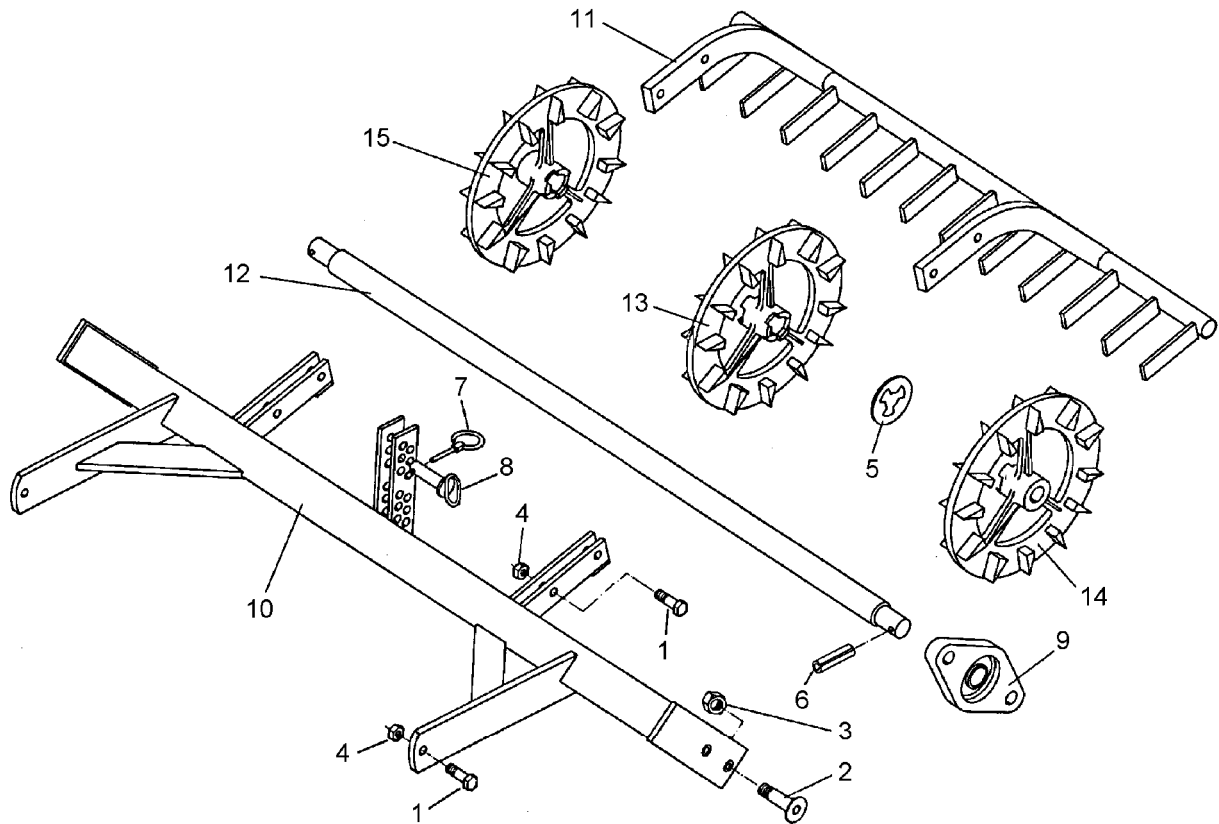
02.03

| Pos. | Art.-Nr. | Stk. | Artikeltext / Description | Abmessung | |
|------|----------|------|---------------------------|----------------|-----------------------|
| 28 | 329 8289 | 2 | Druckfeder | Spring | 5x37x138 |
| 29 | 329 8461 | 1 | Druckfeder | Spring | 10x69x145 |
| 30 | 329 8465 | 2 | Druckfeder | Spring | 11,75x69,75x175 |
| 31 | 410 7596 | 1 | Ausleger | Outrigger | D68x200-B |
| 32 | 410 7915 | 1 | Tragarm | Supporting arm | D68x1885 |
| 33 | 422 2826 | 2 | Schiene | Bar | 120x10x1970 |
| 34 | 422 2845 | 2 | Träger geschr. | Carrier | D40x1396 |
| 35 | 422 8170 | 2 | Stange | Rod | 40x15x398 |
| 36 | 422 8180 | 4 | Hebel | Lever | 8x250x100 |
| 37 | 422 8181 | 4 | Verstellarm | Adjuster arm | 8x270x310 |
| 38 | 459 4886 | 2 | Lasche | Lashing | 50x10x155 2xD20/12 |
| 39 | 459 4887 | 4 | Lasche | Lashing | 30x8x135 3xD10/50/105 |
| 40 | 515 5512 | 1 | Eggenfeld | Harrow section | 2,0m - GZ 18 |
| 41 | 522 6007 | 1 | Krümlerrahmen | Crumbler frame | 2,0m RK 330 |
| 42 | 301 8012 | 1 | Sechskantschraube spezial | Bolt | M12x55-8.8 |



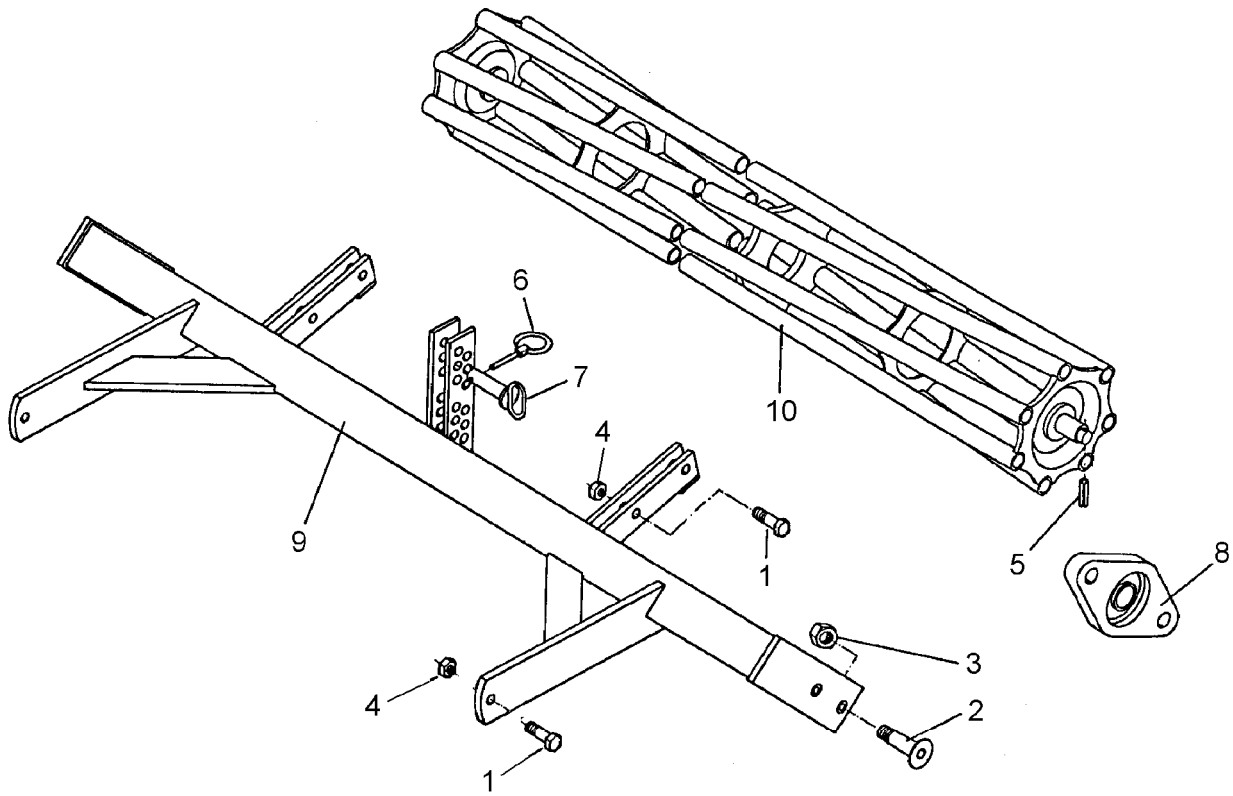
02.03

| Pos. | Art.-Nr. | Stk. | Artikeltext / Description | | Abmessung |
|------|----------|------|----------------------------|------------------|------------------|
| 1 | 301 3407 | 6 | Sechskantschraube DIN931-A | Bolt | M12x70-8.8 |
| 2 | 301 5005 | 8 | Sechskantschraube DIN933 | Screw | M10x35-8.8 |
| 3 | 301 5386 | 2 | Sechskantschraube spz. | Bolt | M16x70-8.8 |
| 4 | 303 0933 | 8 | Sicherungsmutter | Selflocking nut | DIN985-NM10-8 Zn |
| 5 | 303 0934 | 6 | Sicherungsmutter | Selflocking nut | DIN985-NM12-8 Zn |
| 6 | 303 0935 | 2 | Sicherungsmutter | Selflocking nut | DIN985-NM16-8 Zn |
| 7 | 305 8551 | 1 | Federsicherung | Securing clip | 41x3 |
| 8 | 313 8610 | 1 | Poggestert | Pin | D10x80 Zn |
| 9 | 317 6834 | 2 | Röhrchen | Tube | 30/12x41 |
| 10 | 325 5125 | 2 | Rohrschelle | Clamp | 50x8x208 R51 |
| 11 | 422 8172 | 1 | Verbindungsstange | Connecting rod | 30x15x1310 |
| 12 | 422 8185 | 2 | Hebel | Lever | 8x83x175 |
| 13 | 422 8186 | 2 | Hebel | Lever | 8x83x300 |
| 14 | 422 8212 | 1 | Klemmkonsole | Clamping bracket | 50x8/R51 |
| 15 | 422 8213 | 1 | Klemmkonsole | Clamping bracket | 50x8/R51-208 |
| 16 | 575 2335 | 1 | Hydraulikzylinder | Ram | EZ25/80 D16/170 |



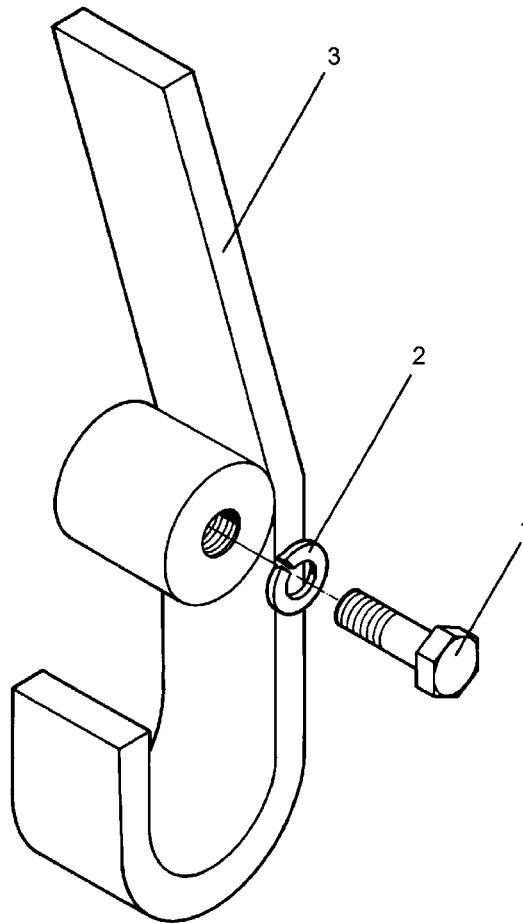
02.03

| Pos. | Art.-Nr. | Stk. | Artikeltext / Description | | Abmessung |
|------|----------|------|---------------------------|------------------|--------------------|
| 1 | 301 5385 | 4 | Sechskantschraube spz. | Bolt | M16x55-10.9 |
| 2 | 301 6130 | 4 | Senkschraube DIN7991-A | Countersunk bolt | M12x40-10.9 |
| 3 | 303 0934 | 4 | Sicherungsmutter | Selflocking nut | DIN985-NM12-8 Zn |
| 4 | 303 0935 | 4 | Sicherungsmutter | Selflocking nut | DIN985-NM16-8 Zn |
| 5 | 305 6720 | 9 | Scheibe | Washer | D90x1,5 |
| 6 | 309 6072 | 2 | Spannhülse | Expansion bush | 8x40-DIN1481 Zn |
| 7 | 311 9565 | 2 | Klappstift | Securing pin | 4,5mm |
| 8 | 313 7807 | 2 | Bolzen mit Griff | Pin with grip | GB D12x57,5/71 |
| 9 | 319 9352 | 2 | Flanschlager | Bearing cpl. | RCJT 35-C AH01 GGG |
| 10 | 422 5887 | 1 | Crosskillrahmen | CRP roller frame | D400/2,0m GEFA BA |
| 11 | 422 6573 | 1 | Abstreifer | Scraper | CRPT 2,0m |
| 12 | 423 8747 | 1 | Achse | Axle | D35/50x1974 |
| 13 | 423 9010 | 17 | Crosskillring | Crosskill ring | D400x100/12 |
| 14 | 423 9011 | 1 | Crosskillring | Crosskill ring | D400x100/12E-LI |
| 15 | 423 9012 | 1 | Crosskillring | Crosskill ring | D400x100/12E-RE |



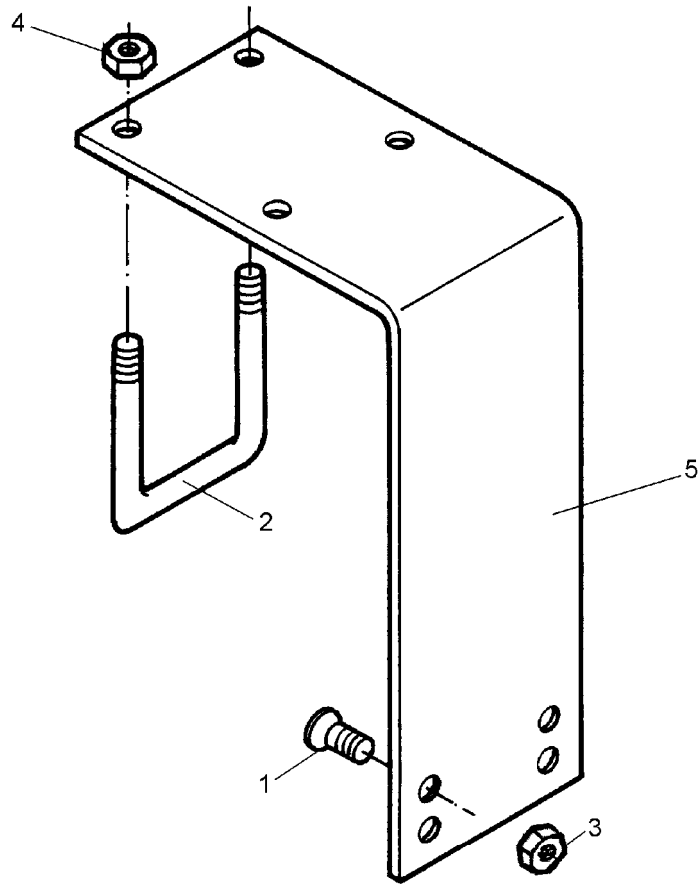
02.03

| Pos. | Art.-Nr. | Stk. | Artikeltext / Description | | Abmessung |
|------|----------|------|---------------------------|------------------|--------------------|
| 1 | 301 5389 | 4 | Sechskantschraube spz. | Bolt | M16x50-8.8 |
| 2 | 301 6130 | 4 | Senkschraube DIN7991-A | Countersunk bolt | M12x40-10.9 |
| 3 | 303 0934 | 4 | Sicherungsmutter | Selflocking nut | DIN985-NM12-8 Zn |
| 4 | 303 0935 | 2 | Sicherungsmutter | Selflocking nut | DIN985-NM16-8 Zn |
| 5 | 309 6072 | 2 | Spannhülse | Expansion bush | 8x40-DIN1481 Zn |
| 6 | 311 9565 | 2 | Klappstift | Securing pin | 4,5mm |
| 7 | 313 7807 | 2 | Bolzen mit Griff | Pin with grip | GB D12x57,5/71 |
| 8 | 319 9352 | 2 | Flanschlager | Bearing cpl. | RCJT 35-C AH01 GGG |
| 9 | 422 5887 | 1 | Crosskillrahmen | CRP roller frame | D400/2,0m GEFA BA |
| 10 | 423 0952 | 1 | Rohrstabwalze | Tube bar roller | D400x1936-1896 |



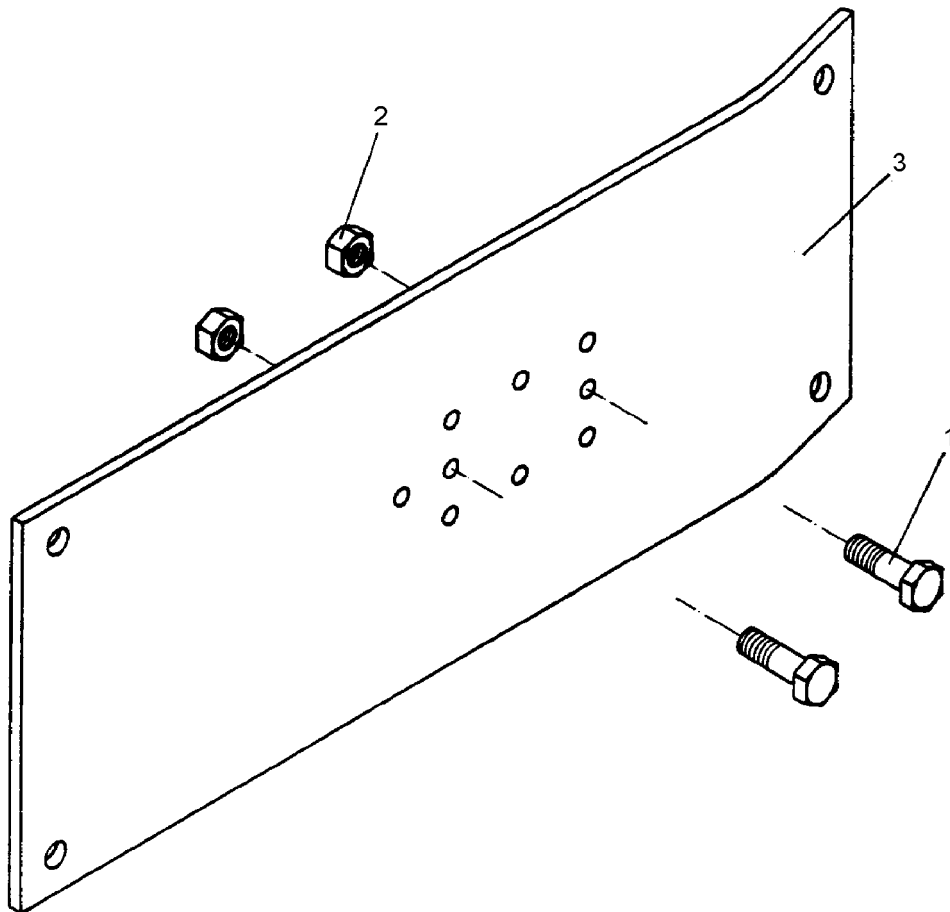
02.03

| Pos. | Art.-Nr. | Stk. | Artikeltext / Description | | Abmessung |
|------|----------|------|---------------------------|---------------|----------------------|
| 1 | 301 3224 | 1 | Sechskantschraube DIN933 | Screw | M10x30-8.8 |
| 2 | 305 9884 | 1 | Federring | Spring ring | 10 DIN127 |
| 3 | 423 5892 | 1 | Steinabweiser | Stone devider | Kompaktor 30x8 - M10 |



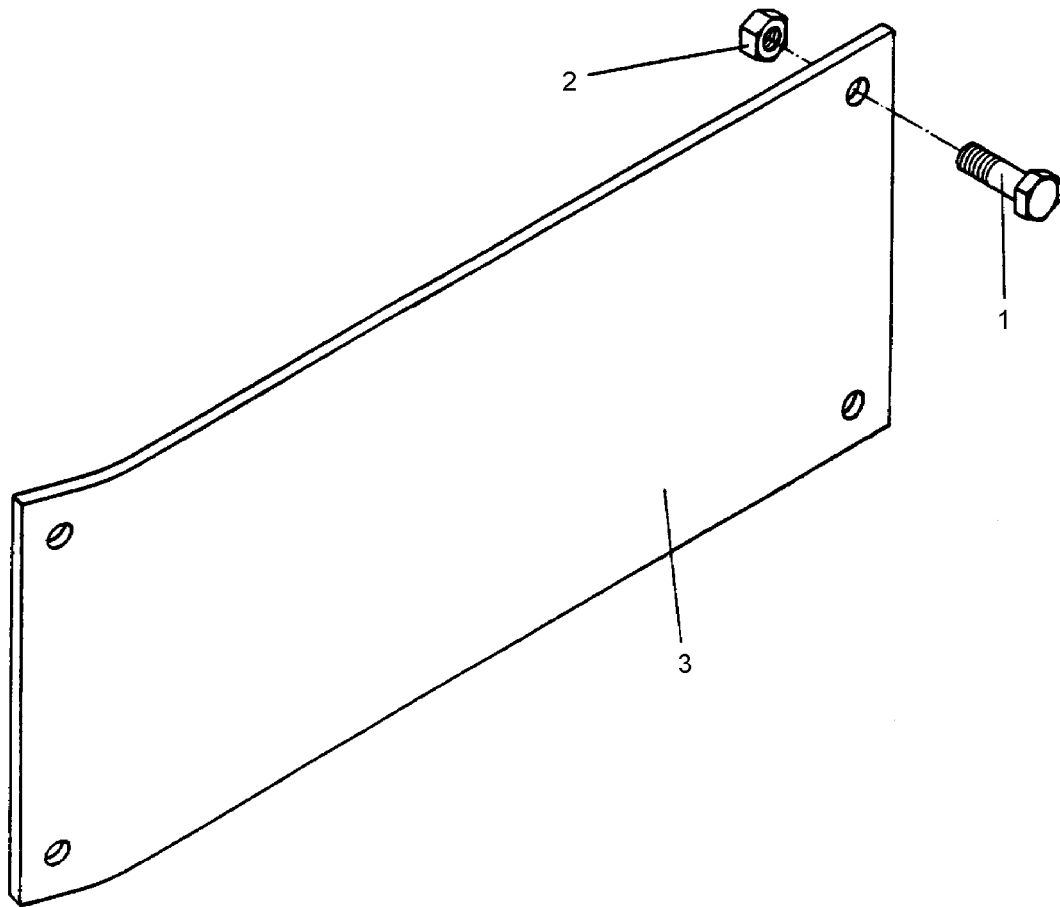
02.03

| Pos. | Art.-Nr. | Stk. | Artikeltext / Description | Abmessung | |
|------|----------|------|---------------------------|------------------|--------------------|
| 1 | 301 6121 | 2 | Senkschraube DIN7991-A | Countersunk bolt | M10x20-10.9 |
| 2 | 301 7789 | 2 | Bügelsschraube | U-bolt | M12/71x94 Zn (284) |
| 3 | 303 0933 | 2 | Sicherungsmutter | Selflocking nut | DIN985-NM10-8 Zn |
| 4 | 303 0934 | 4 | Sicherungsmutter | Selflocking nut | DIN985-NM12-8 Zn |
| 5 | 457 0520 | 1 | Blattfeder gebogen | Leaf spring | 120x6x330x220/545 |



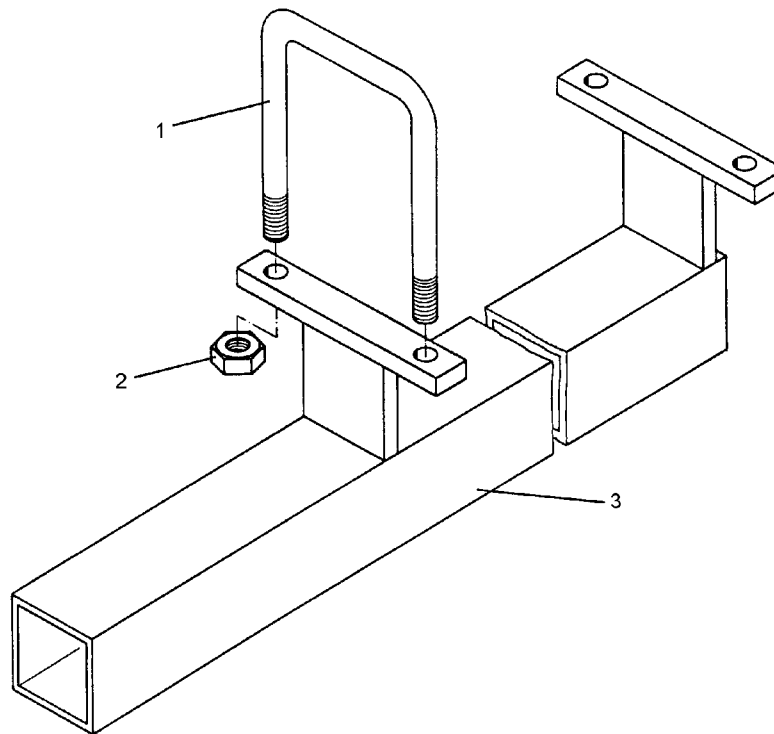
02.03

| Pos. | Art.-Nr. | Stk. | Artikeltext / Description | Abmessung | |
|------|----------|------|---------------------------|-----------------|------------------|
| 1 | 301 3224 | 2 | Sechskantschraube DIN933 | Screw | M10x30-8.8 |
| 2 | 303 0933 | 2 | Sicherungsmutter | Selflocking nut | DIN985-NM10-8 Zn |
| 3 | 457 0524 | 1 | Begrenzungsblech | Shield | 250x5x640 |



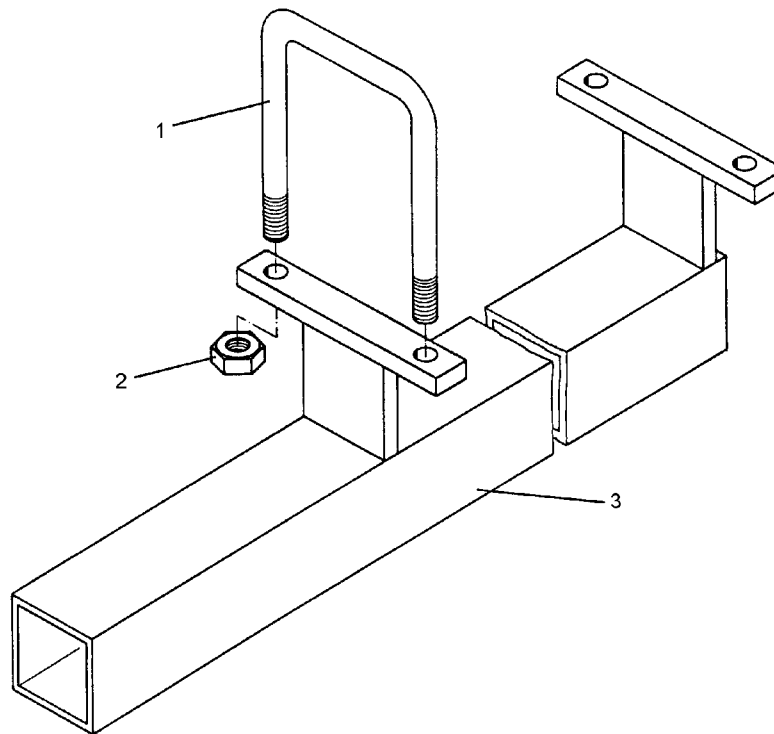
02.03

| Pos. | Art.-Nr. | Stk. | Artikeltext / Description | Abmessung |
|------|----------|------|---------------------------|--------------|
| 1 | 301 3198 | 4 | Sechskantschraube DIN933 | Screw |
| 2 | 303 0970 | 4 | Sechskantmutter | Nut |
| 3 | 457 0526 | 1 | Begrenzungsblech | Shield |
| | | | | M10x20-8.8 |
| | | | | M10 DIN934-8 |
| | | | | 5x250x740 |



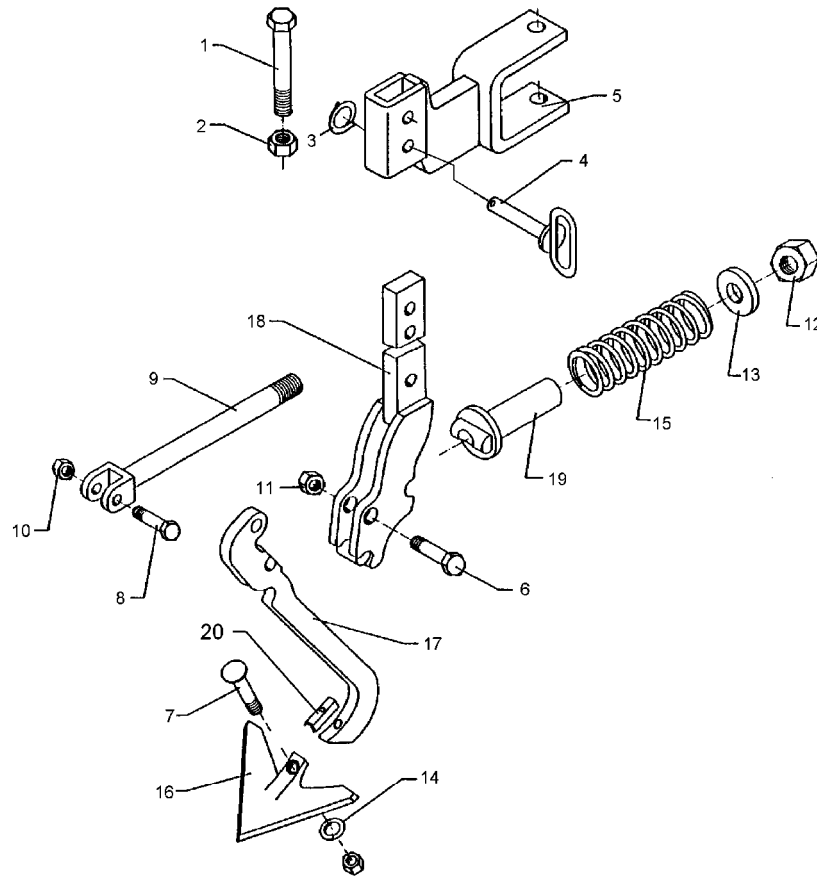
02.03

| Pos. | Art.-Nr. | Stk. | Artikeltext / Description | Abmessung | |
|------|----------|------|---------------------------|--------------------------|-------------------------------|
| 1 | 301 7801 | 2 | Bügelsschraube | U-bolt | M16/140/175 |
| 2 | 303 0935 | 4 | Sicherungsmutter | Selflocking nut | DIN985-NM16-8 Zn |
| 3 | 457 2630 | 1 | Halter zum Spurlockerer | Holder for track scraper | Kompaktor S300,S400 80x80x800 |



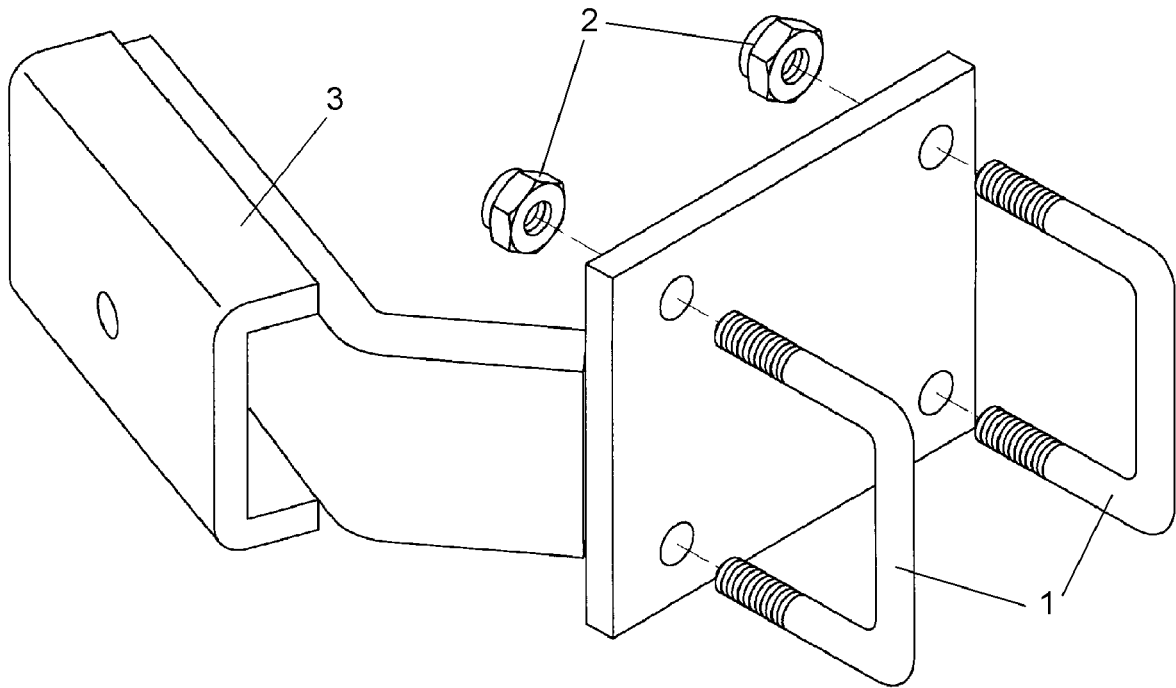
02.03

| Pos. | Art.-Nr. | Stk. | Artikeltext / Description | | Abmessung |
|------|----------|------|---------------------------|--------------------------|---------------------------|
| 1 | 301 7801 | 2 | Bügelsschraube | U-bolt | M16/140/175 |
| 2 | 303 0935 | 4 | Sicherungsmutter | Selflocking nut | DIN985-NM16-8 Zn |
| 3 | 457 2632 | 1 | Halter zum Spurlockerer | Holder for track scraper | Kompaktor S400 80x80x1170 |



02.03

| Pos. | Art.-Nr. | Stk. | Artikeltext / Description | Abmessung | |
|------|----------|------|-------------------------------|-------------------------------|-------------------|
| 1 | 301 4057 | 1 | Sechskantschraube DIN931-A | Bolt | M16x130-8.8 Zn |
| 2 | 303 0935 | 1 | Sicherungsmutter | Selflocking nut | DIN985-NM16-8 Zn |
| 3 | 305 8551 | 1 | Federsicherung | Securing clip | 41x3 |
| 4 | 313 7807 | 1 | Bolzen mit Griff | Pin with grip | GB D12x57,5/71 |
| 5 | 457 2512 | 1 | Halter | Holder | 80x80 40x20 56/40 |
| 6 | 301 3779 | 1 | Sechskantschraube spz. | Bolt | M16x60-10.9 |
| 7 | 301 5769 | 1 | Senkschraube | Countersunk bolt | M10x45-12.9-MU-10 |
| 8 | 301 3384 | 1 | Sechskantschraube spz. | Bolt | M12x55-10.9 |
| 9 | 302 8159 | 1 | Spindel | Screw | M20x40-300 |
| 10 | 303 0934 | 1 | Sicherungsmutter | Selflocking nut | DIN985-NM12-8 Zn |
| 11 | 303 0935 | 1 | Sicherungsmutter | Selflocking nut | DIN985-NM16-8 Zn |
| 12 | 303 0936 | 1 | Sicherungsmutter | Selflocking nut | DIN985-NM20-8 Zn |
| 13 | 305 6268 | 1 | Scheibe | Washer | D20,5/50x8 Zn |
| 14 | 305 9884 | 1 | Federring | Spring ring | 10 DIN127 |
| 15 | 329 8409 | 1 | Druckfeder | Spring | 14x47x175 |
| 16 | 337 4355 | 1 | Gänsefußschar+Sicherungsblech | Duckfoot-share+securing plate | G25 5x250 |
| 17 | 427 0084 | 1 | Zinken | Tine | 20x205x355 GFS |
| 18 | 427 0858 | 1 | Halter | Holder | FSÜ |
| 19 | 427 8940 | 1 | Lager | Bearing | FSÜ |
| 20 | 305 1309 | 1 | Sicherungsblech | Locking plate | 17x1,5x50 1xD11 |



02.03

| Pos. | Art.-Nr. | Stk. | Artikeltext / Description | | Abmessung |
|------|----------|------|---------------------------|-----------------|--------------------|
| 1 | 301 7789 | 2 | Bügelschraube | U-bolt | M12/71x94 Zn (284) |
| 2 | 303 0934 | 4 | Sicherungsmutter | Selflocking nut | DIN985-NM12-8 Zn |
| 3 | 470 1641 | 1 | Halter | Holder | 140x120x10 60x15 |