



Ersatzteilliste
Parts List
Liste de pièces de rechange

Saatbettkombination
Tilthmaker
Combiné pour lit de semence

Kompaktor
K 400

30.02.1990

LEMKEN GmbH & Co. KG

Weseler Straße 5, D-46519 Alpen / Postfach 11 60, D-46515 Alpen
Telefon (0 28 02) 81-0, Telex 8 12 838, Telefax (0 28 02) 81-220
eMail: lemken@lemken.com, Internet: <http://www.lemken.com>

Lemken

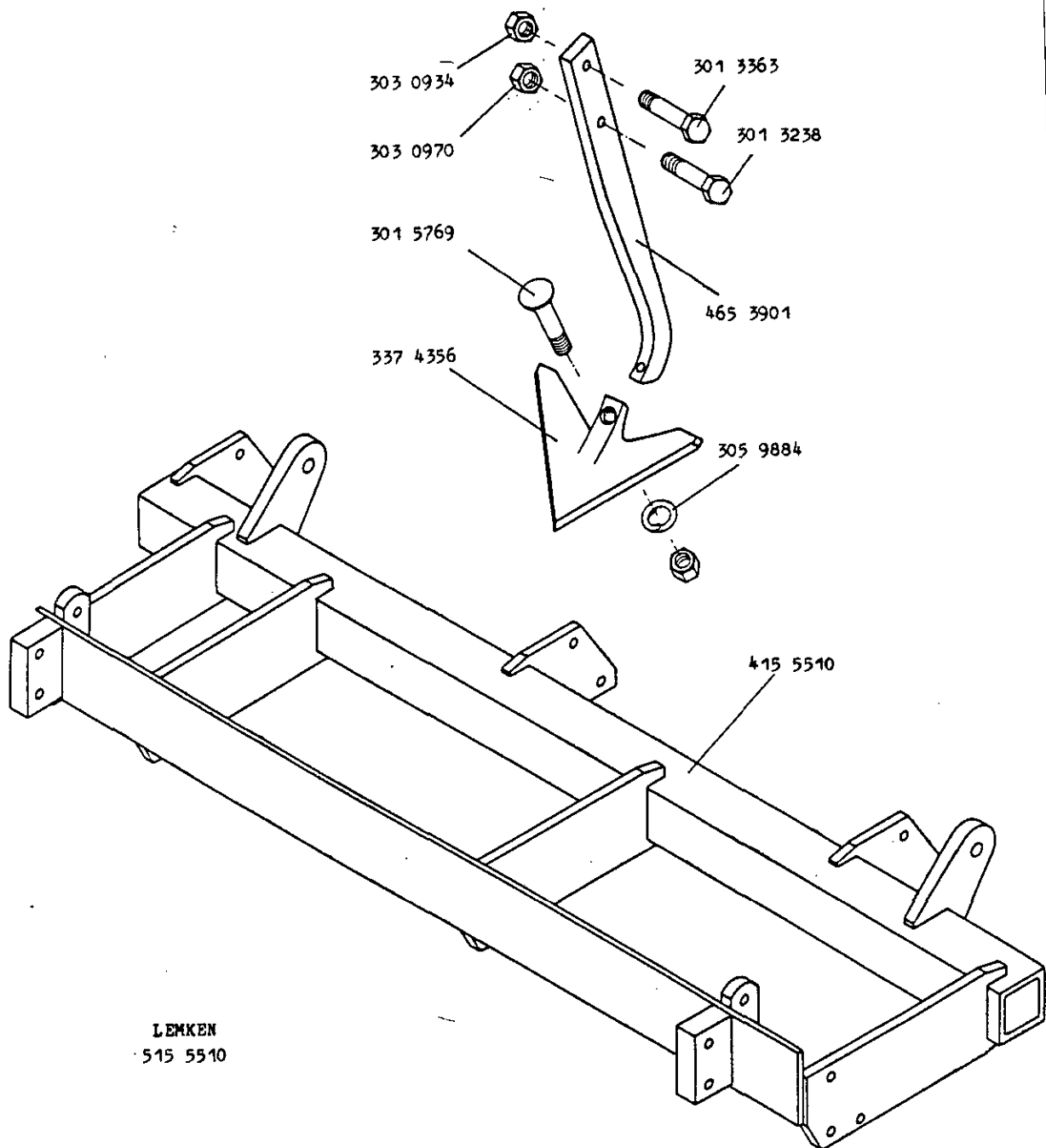
Ersatzteilmformation

- Bei der Bestellung von Ersatzteilen immer die Fabrikationsnummer und die genaue Typenbezeichnung des Gerätes angeben.
- Diese Ersatzteilliste wurde zu dem auf der Titelseite vermerkten Zeitpunkt erstellt. Spätere Änderungen sind nicht berücksichtigt.

Eggenfeld 2,0 m mit Gänsefußschar G 25
Harrow section 2,0 m with duckfoot share G 25
Element d' herse 2,0 m avec soc a patte d'oie G 25

515 5510

1.90

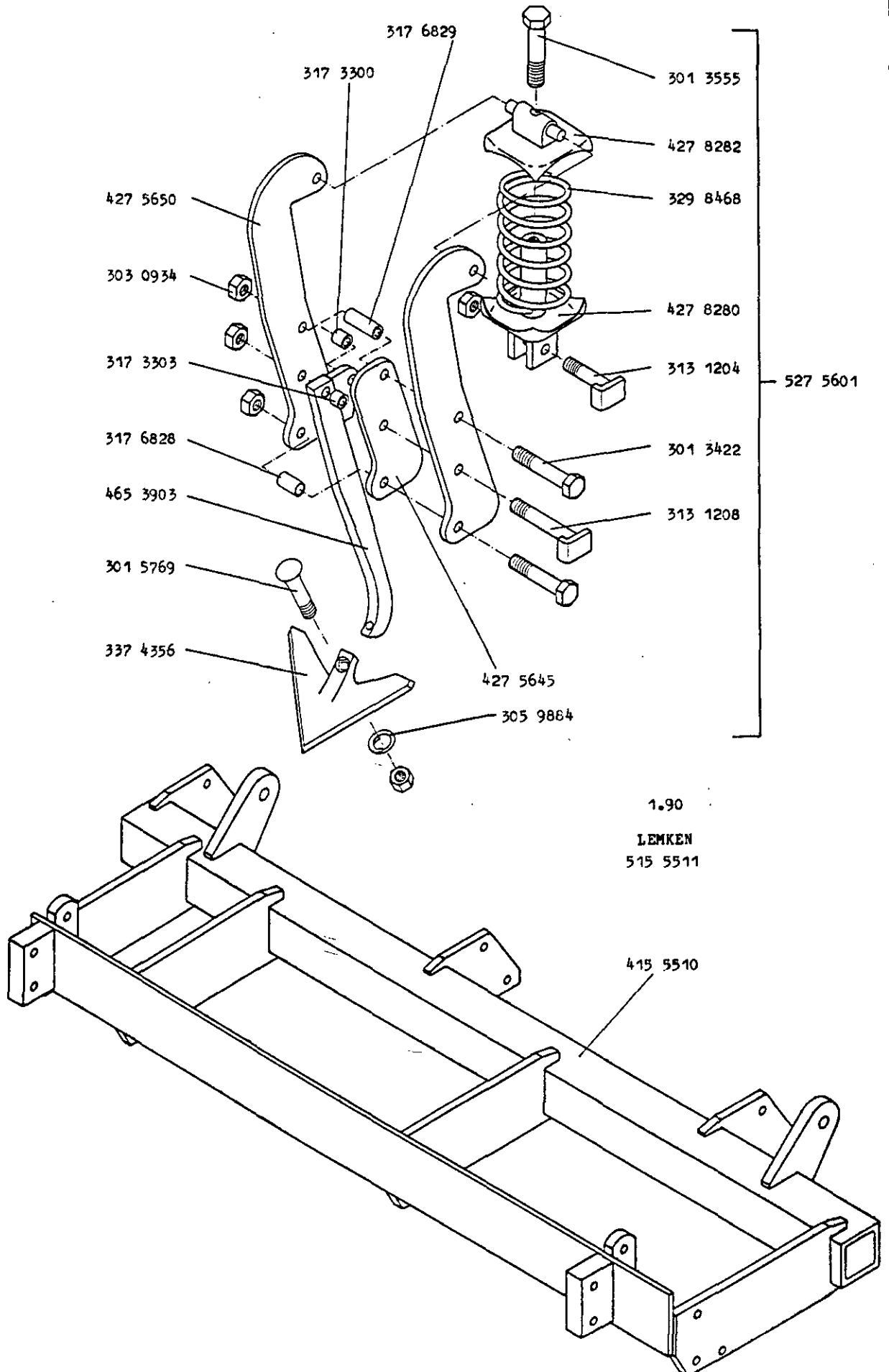


LEMKEN
515 5510

Eggenfeld
Harrow section
Element d'herse

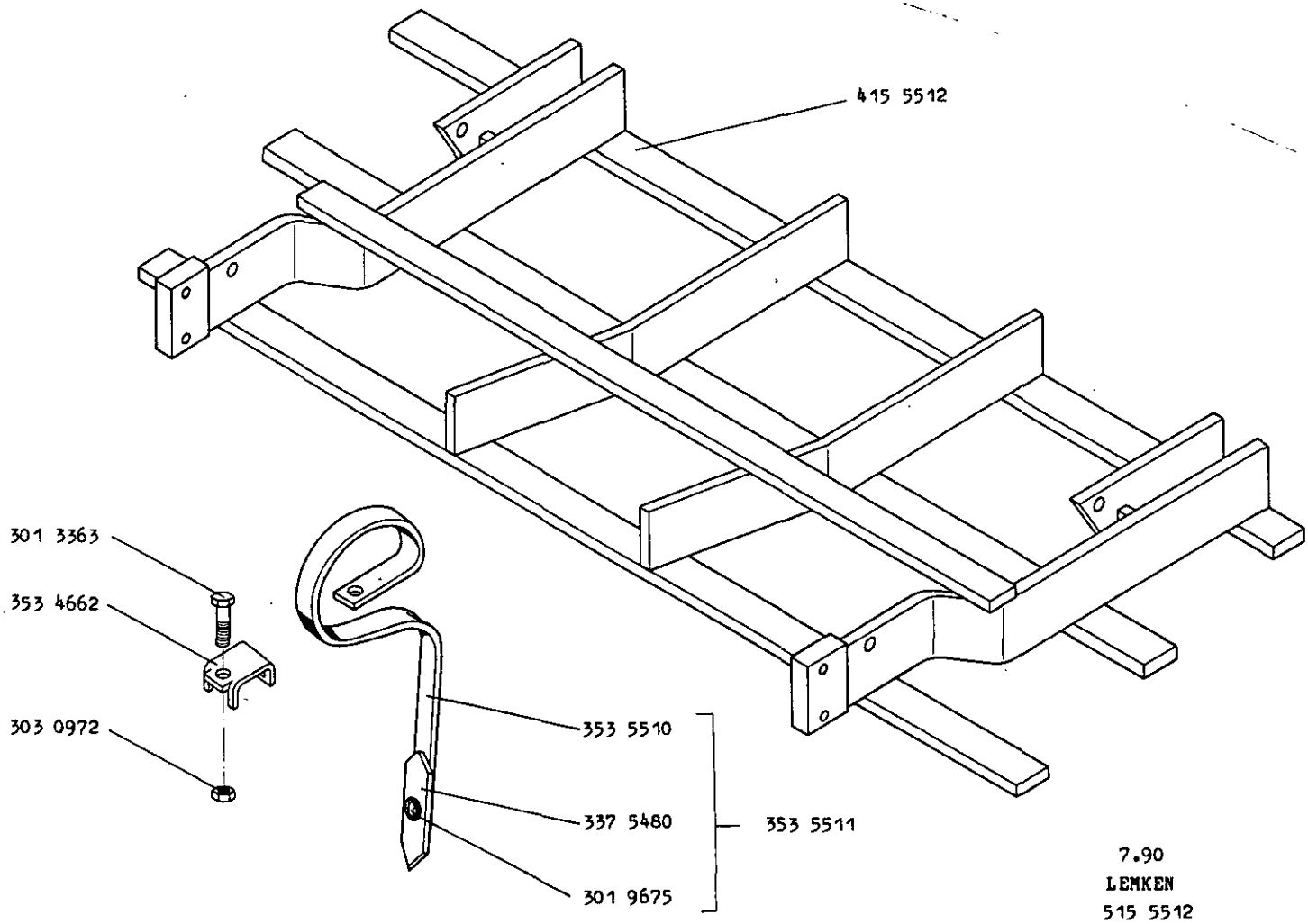
2,0 m mit Überlastsicherung
2,0 m with overload safety device
2,0 m avec sécurité Non-Stop

515 5511



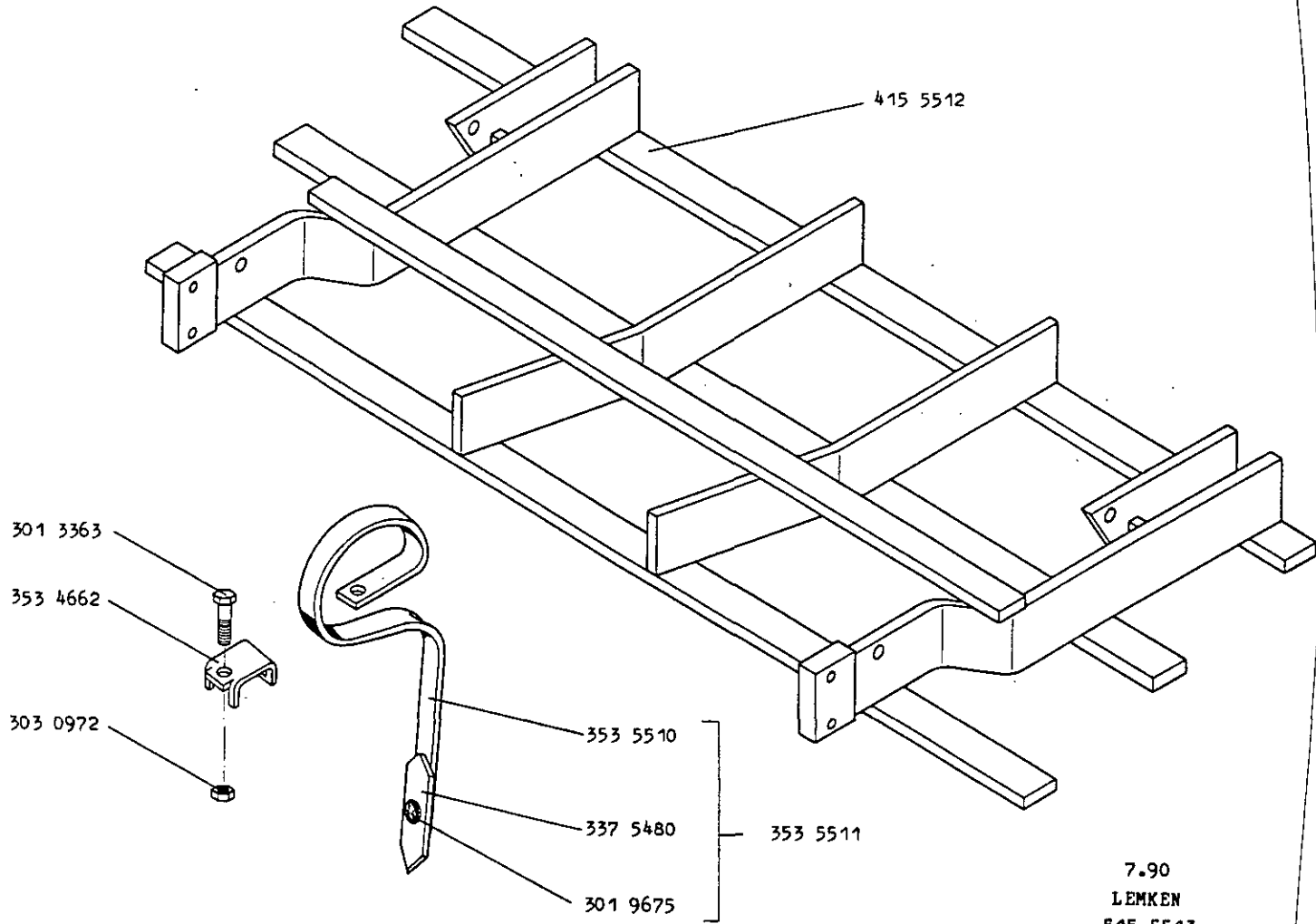
Eggenfeld	2,0 m, Gamma 18
Harrow section	2,0 m, Gamma 18
Element d' herse	2,0 m, Gamma 18

515 5512



Eggenfeld	2,0 m, Gamma 36
Harrow section	2,0 m, Gamma 36
Element d' herse	2,0 m, Gamma 36

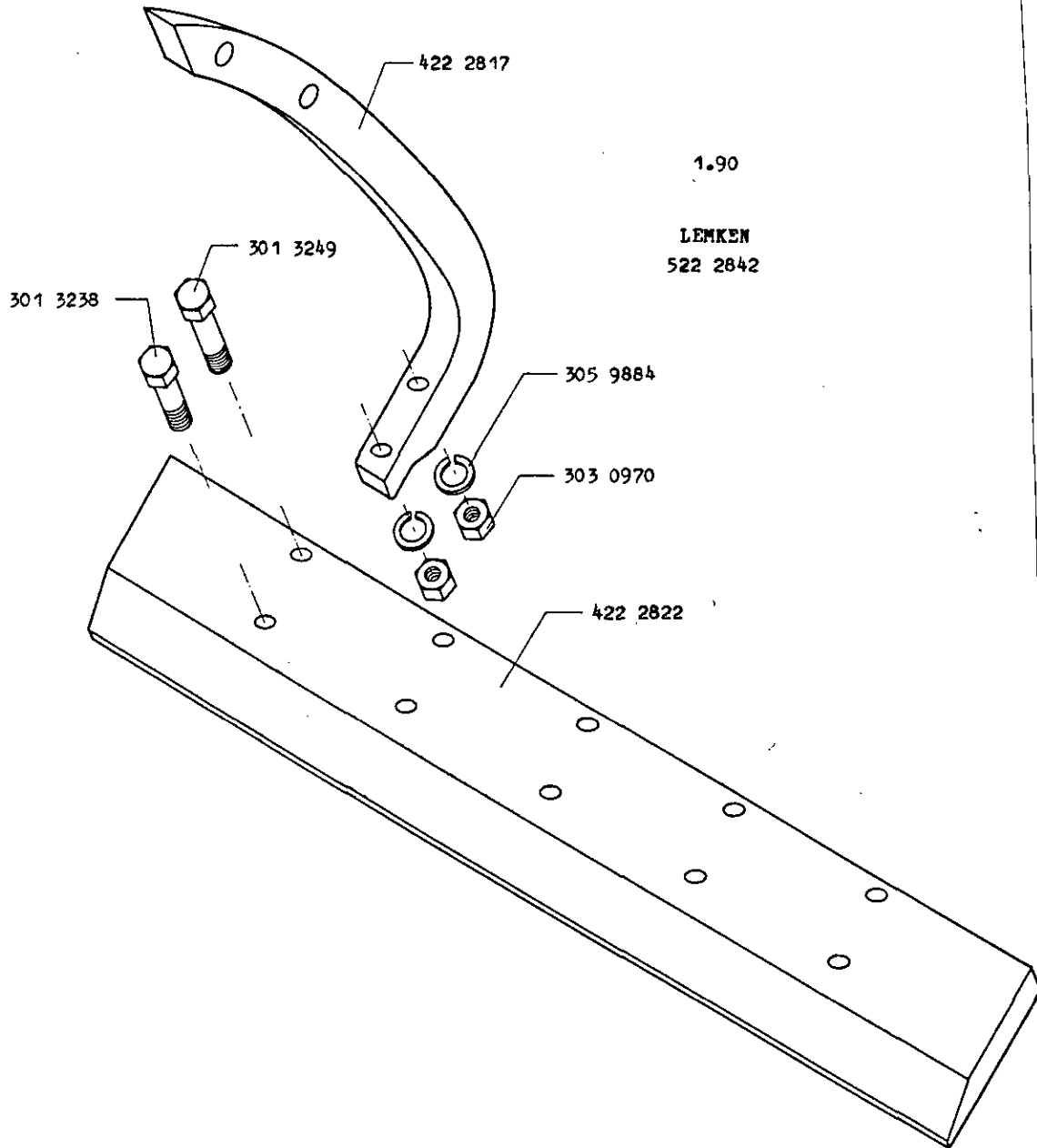
515 5513



7.90
LEMKEN
515 5513

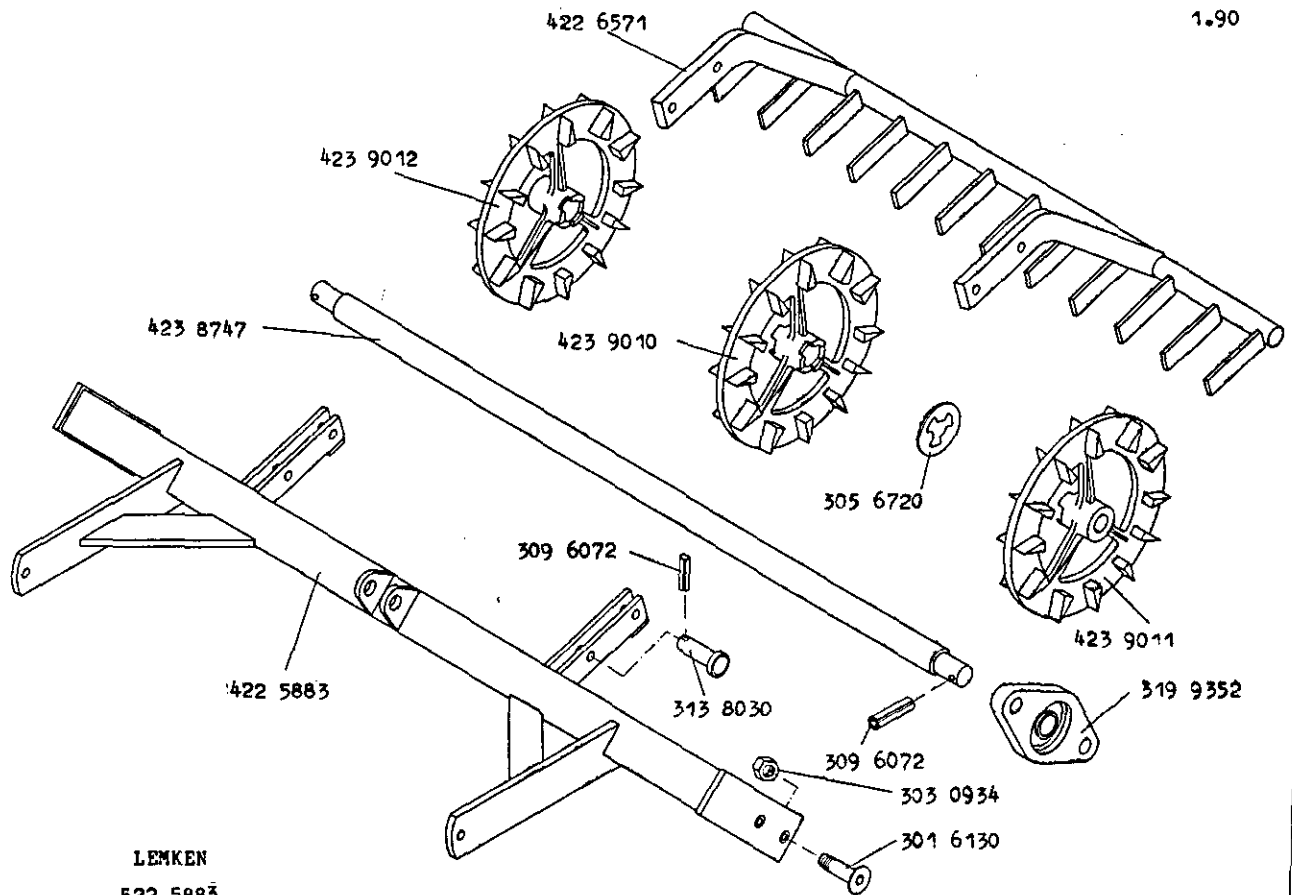
Schleppschiene 2.0 m
Trailing bar 2.0 m
Planche niveleuse 2.0 m

522 2842



Crosskillrahmen	D 400x200 A
Crp roller frame	D 400x200 A
Châssis crosskill	D 400x200 A

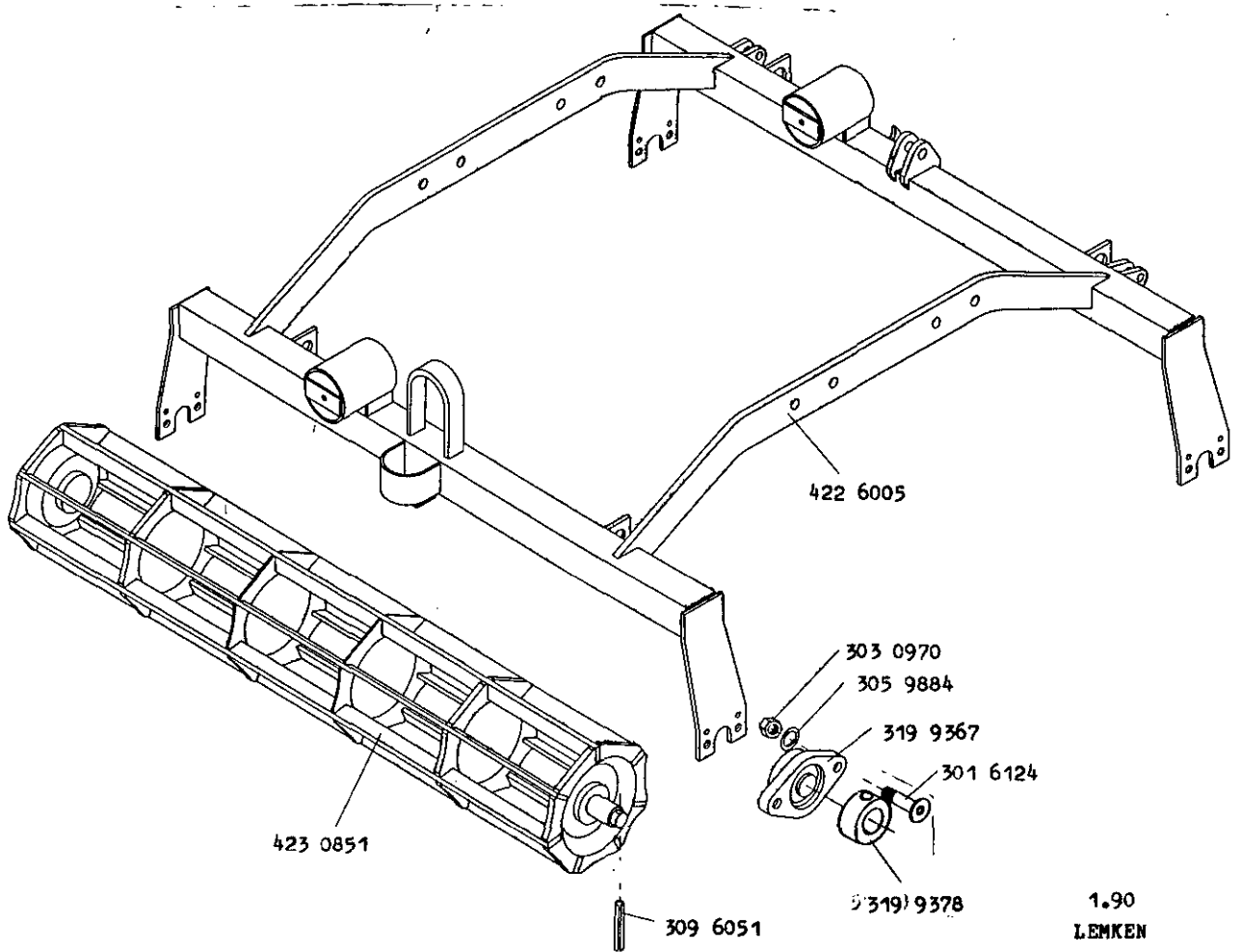
522 5883



LEMKEN
522 5883

Krümlerrahmen 2,0 m
 Crumbler frame 2,0 m
 Châssis d 'èmotteuse 2,0 m

522 6005

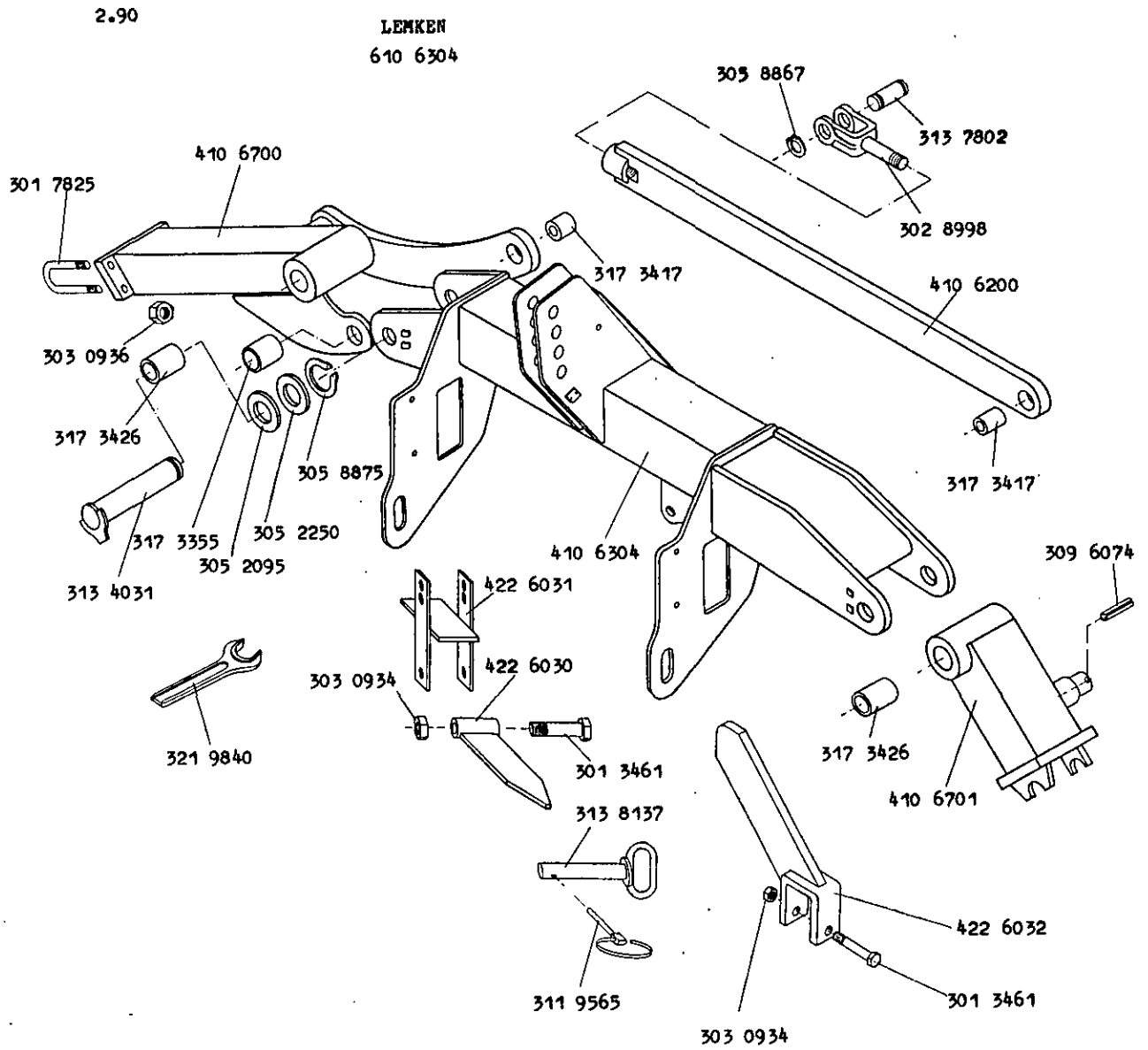


1.90
 LEMKEN
 522 6005

bis 4.92

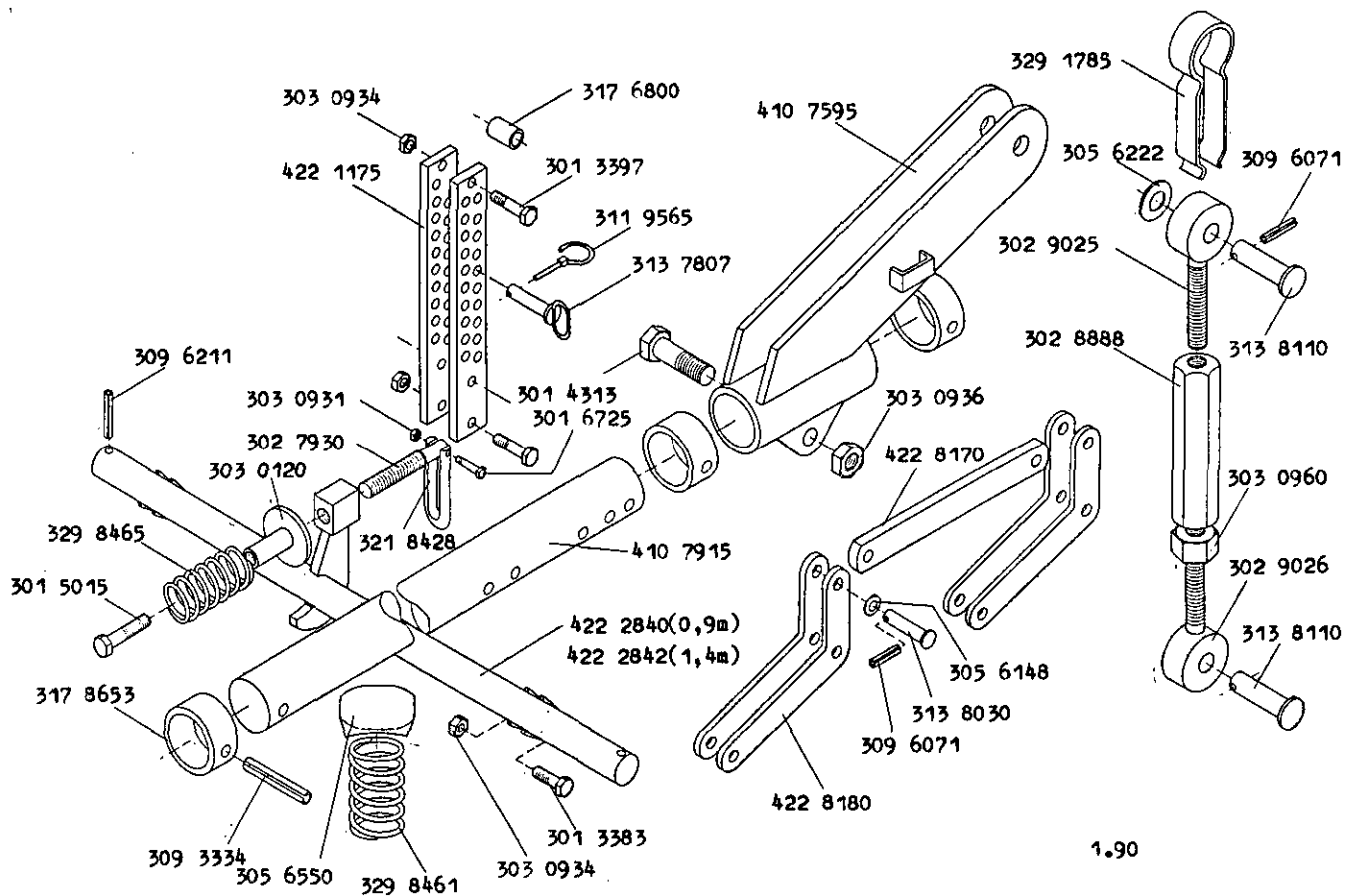
Grundrahmen K 400
 Basic frame K 400
 Châssis de base K 400

610 6304



Krümlerfeld (ohne Bausätze)
Crumbler section (without subassemblies)
Element d' emotteuse (sans groupe de montage)

622 XXXX



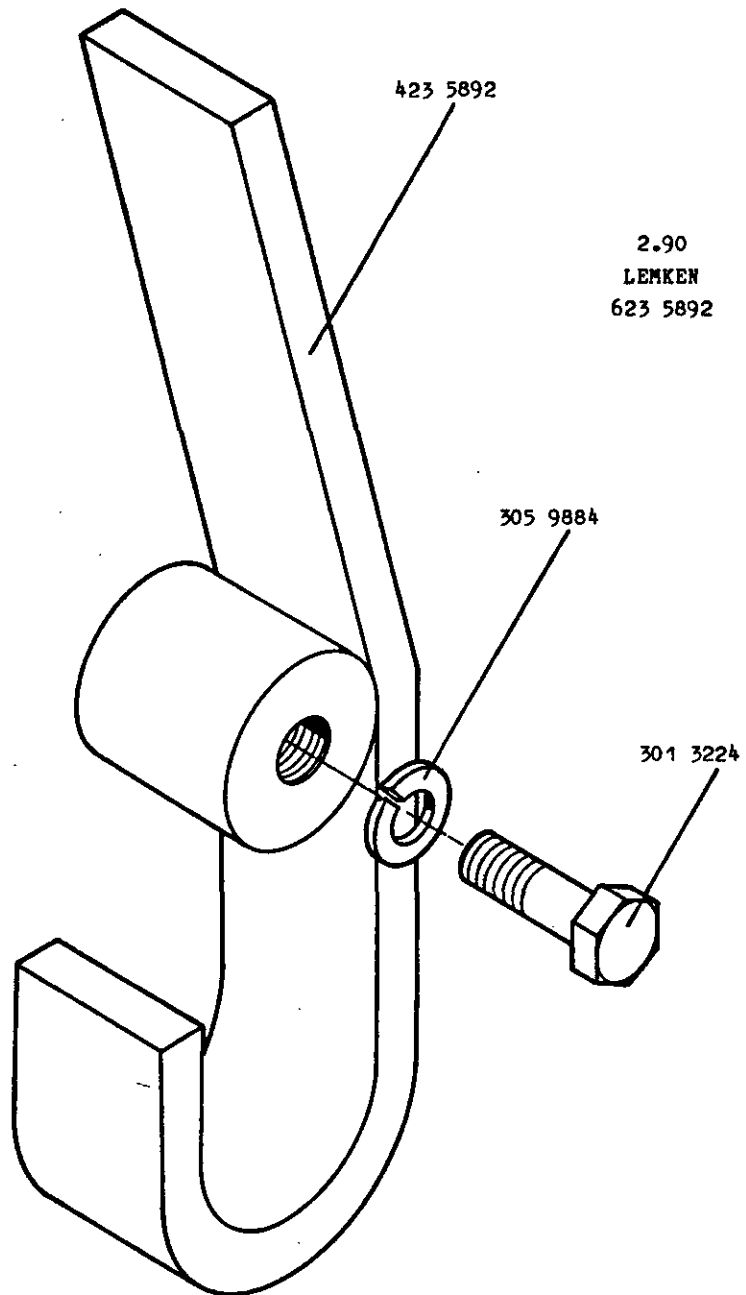
1.90

LEMKEN

Steinabweiser
Stone fender
Pierre refuser

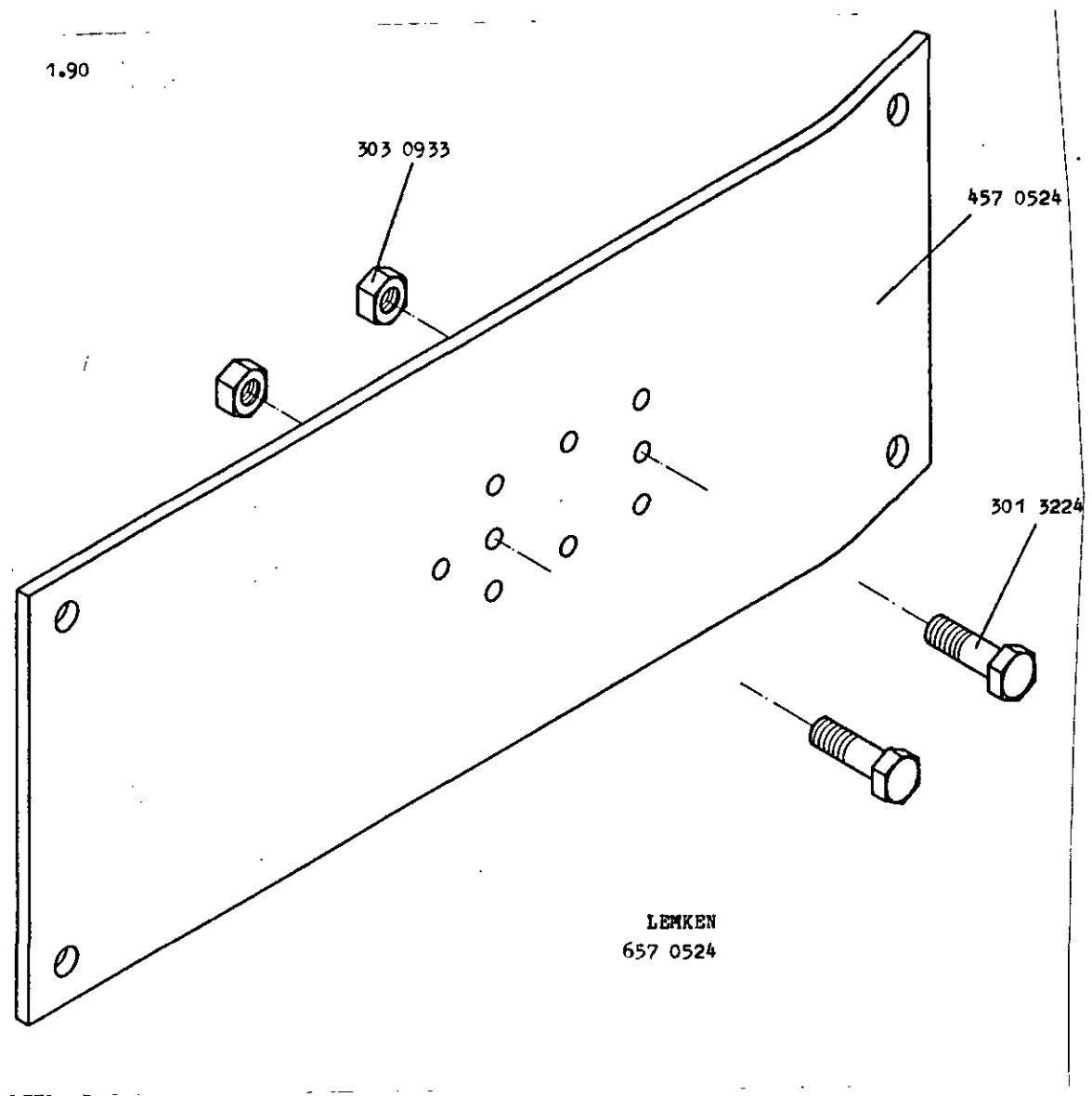
KOMPAKTOR
KOMPAKTOR
KOMPAKTOR

623 5892



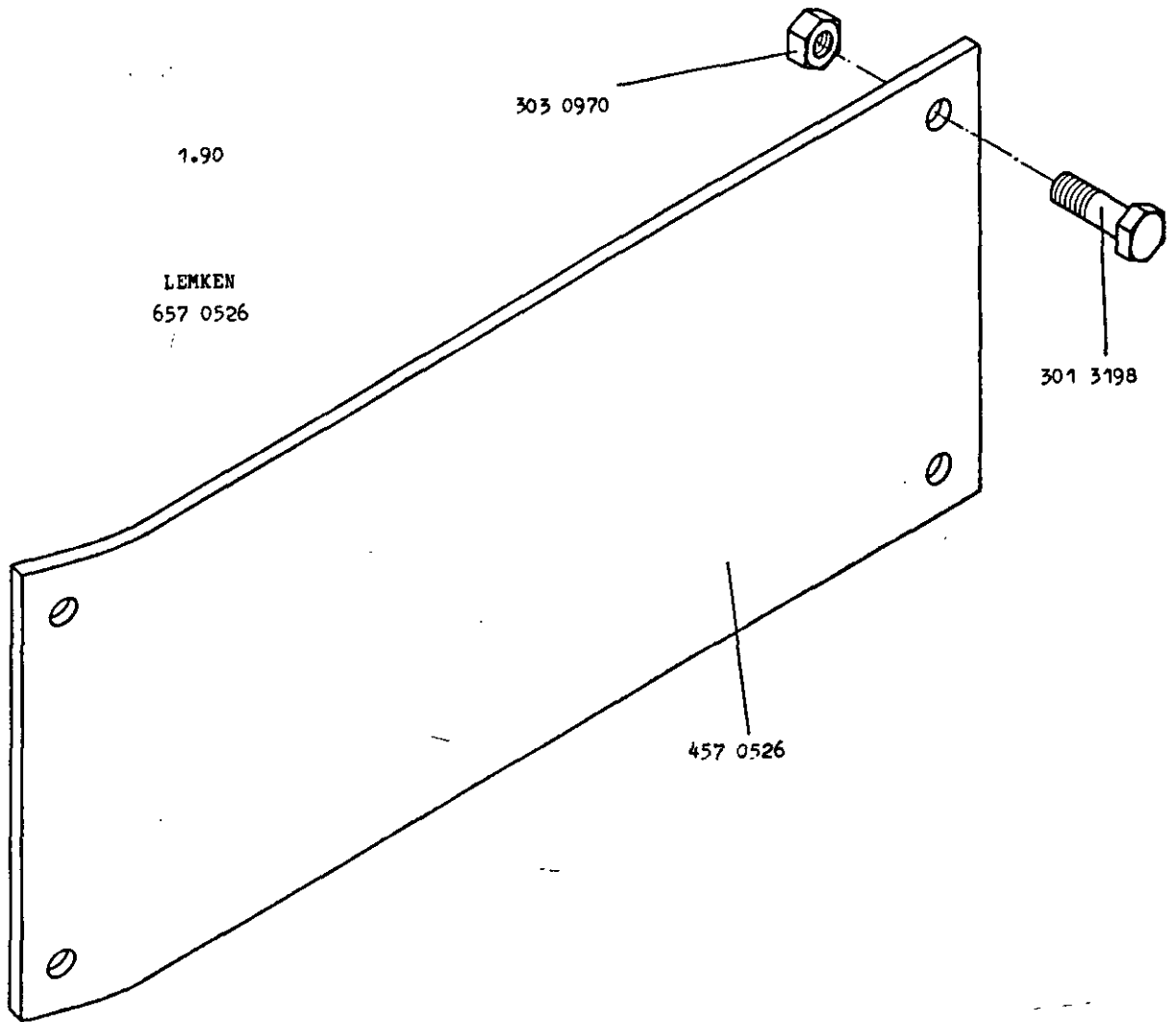
Begrenzungsblech 250x5x640
Shield 250x5x640
Plaque deflecteur 250x5x640

657 0524



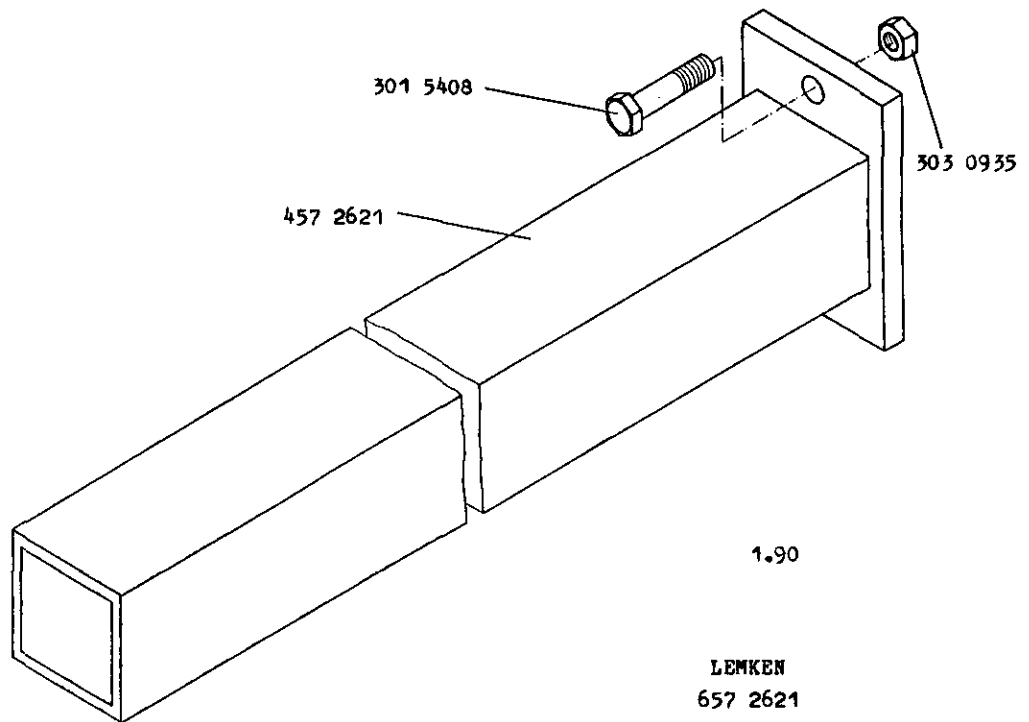
Begrenzungsblech 250x5x740
Shield 250x5x740
Plaque deflecteur 250x5x740

657 0526



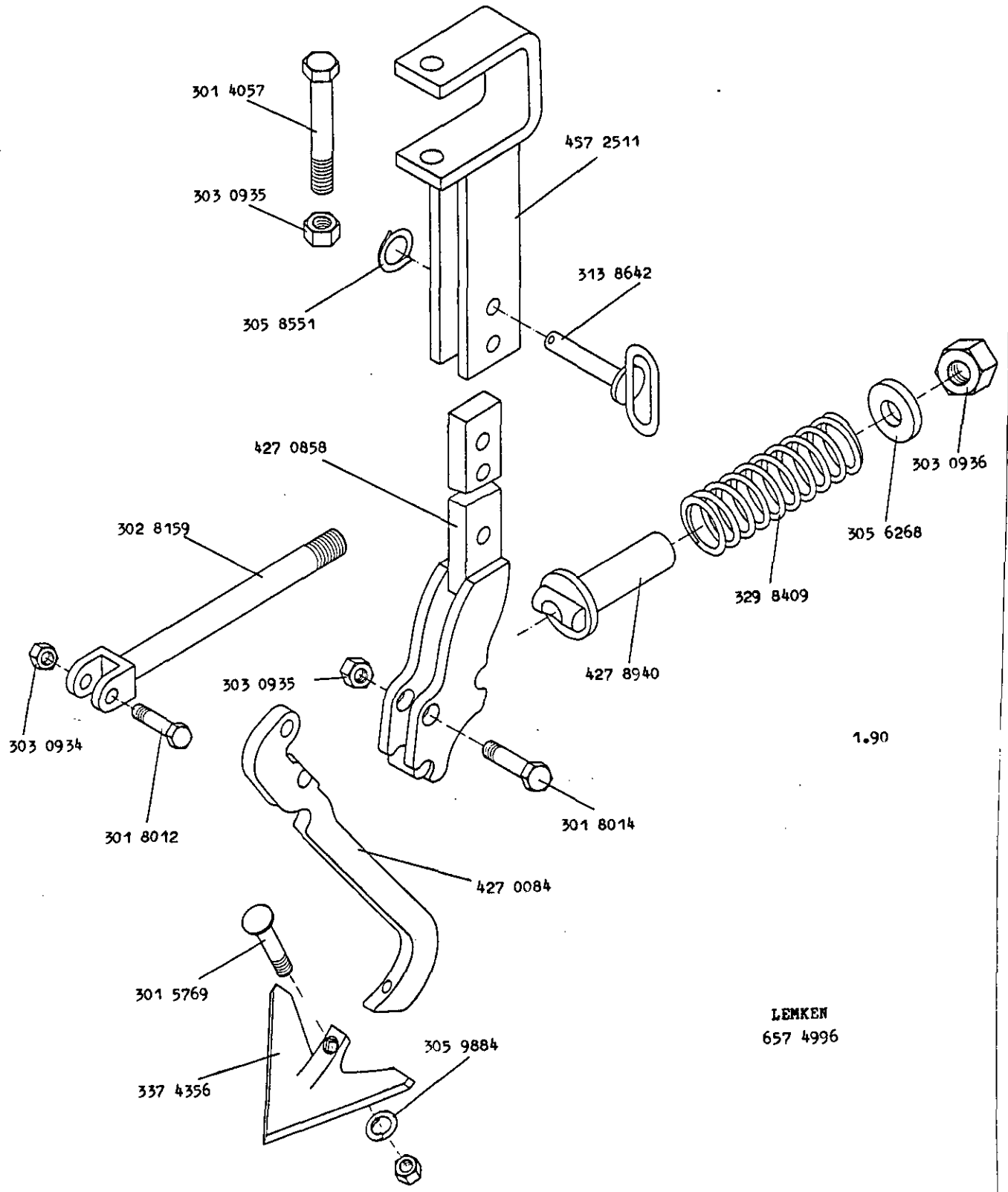
Halter 80x80x1100, K 400
Holder 80x80x1100, K 400
Porteur 80x80x1100, K 400

657 2621



Spurlockerer FSÜ G 25/80x80
 Track scraper FSÜ G 25/80x80
 Effaceur de traces FSÜ G 25/80x80

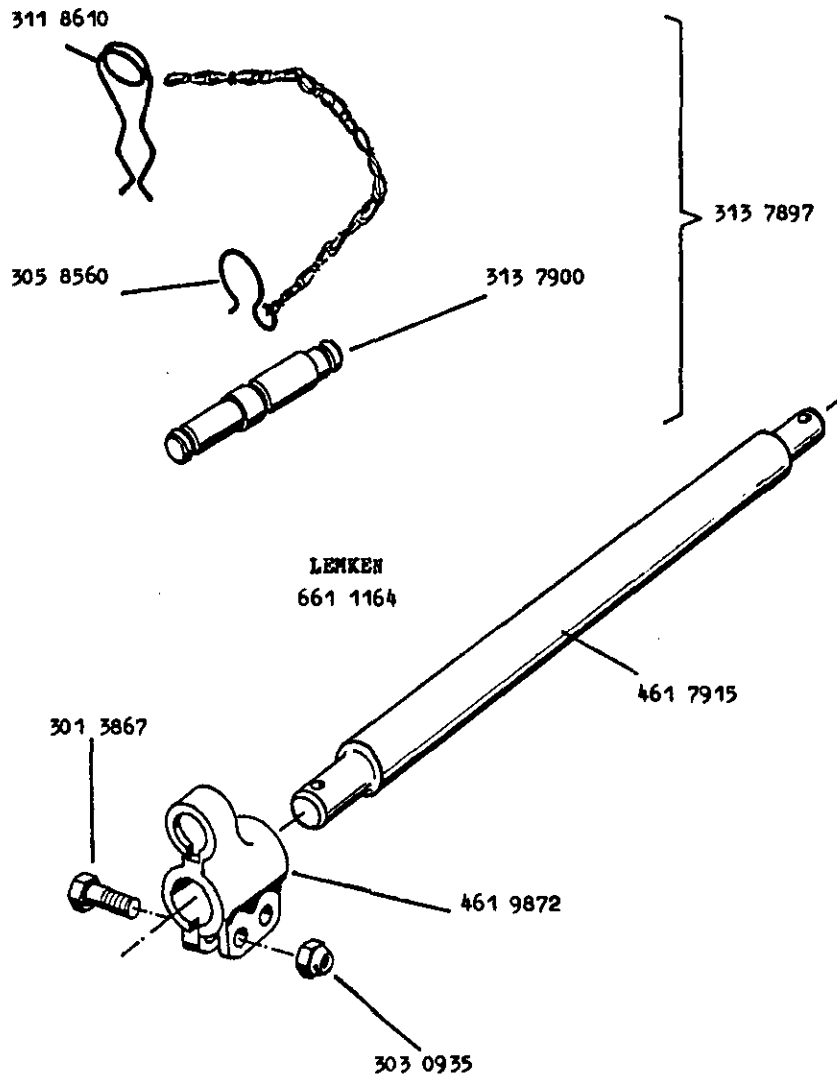
657 4996



Dreipunktanlenkung
Three-point-connection
Connection des 3 points

D 40/55 L2 Z2 01+2
D 40/55 L2 Z2 01+2
D 40/55 L2 Z2 01+2

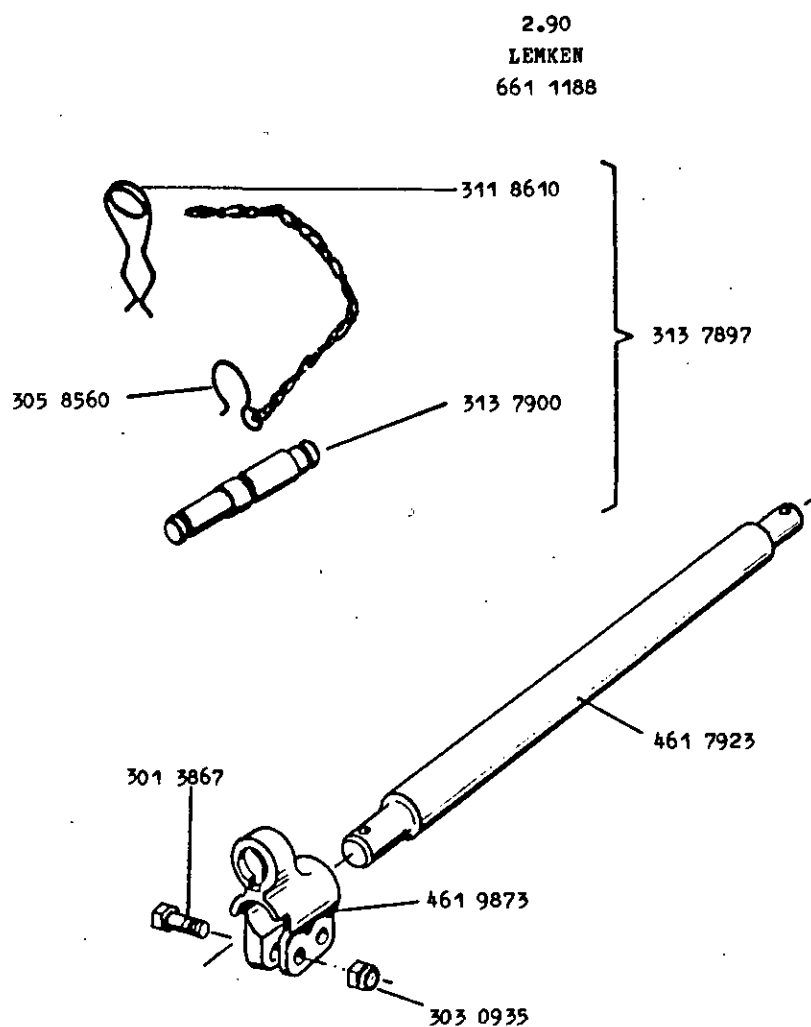
661 1164



Dreipunktanlenkung
Three point link. con.
Attelage trois points

D 55/55 L2 Z3 01+2
D 55/55 L2 Z3 01+2
D 55/55 L2 Z3 01+2

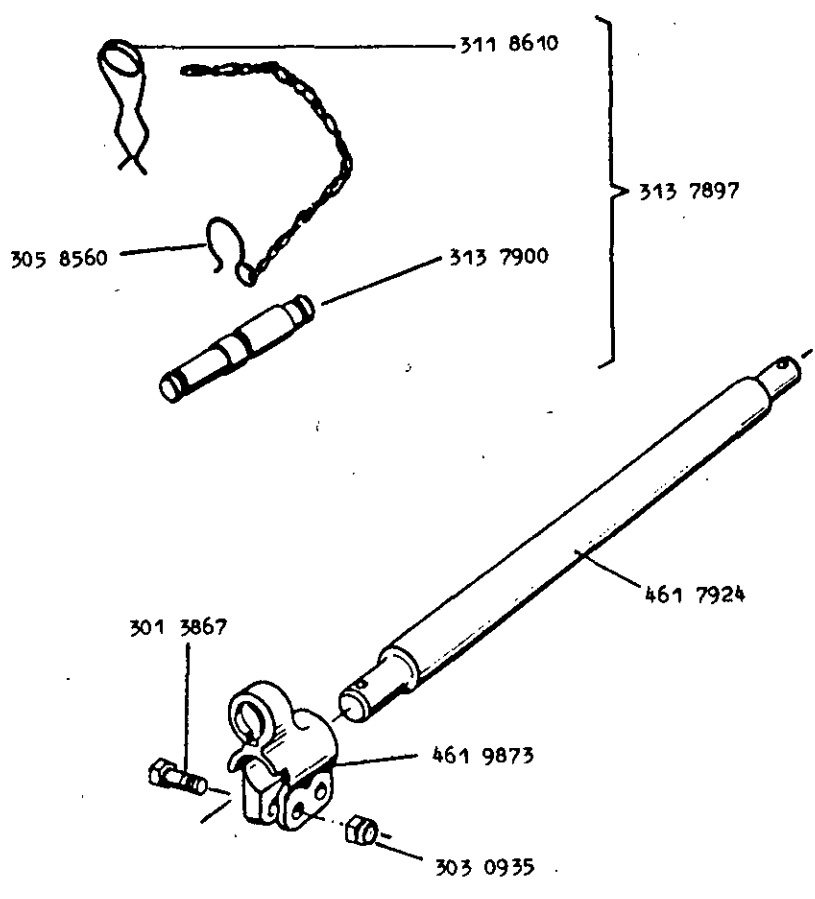
661 1188



Dreipunktanlenkung D 55/55 L3 Z2 01+2
Three point link. con. D 55/55 L3 Z2 01+2
Attelage trois points D 55/55 L3 Z2 01+2

661 1195

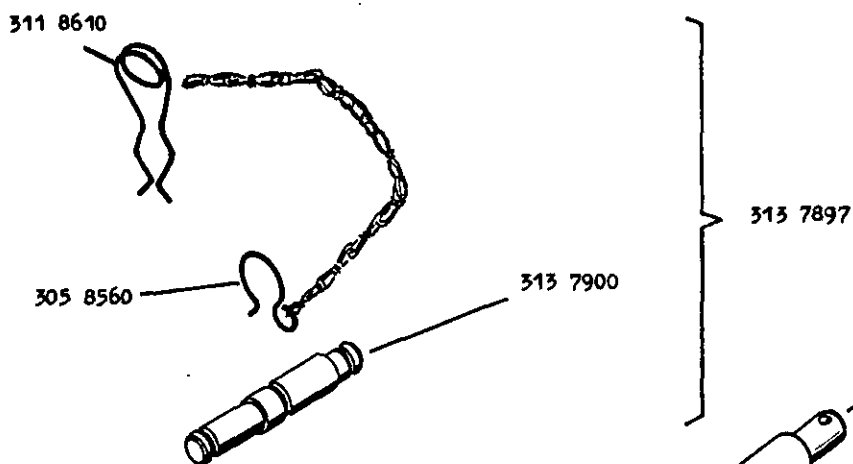
2.90
LENKEN
661 1195



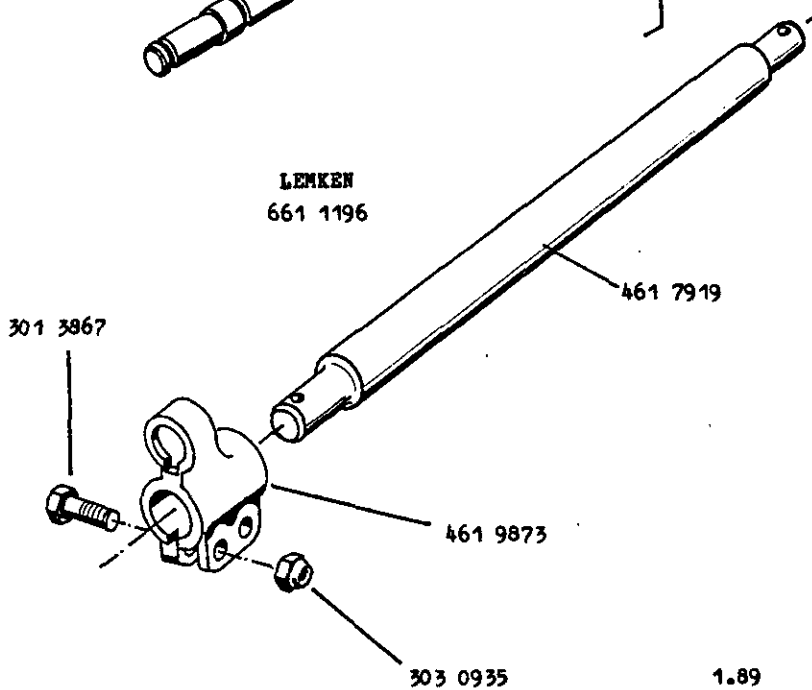
Dreipunktanlenkung
Three-point-connection
Connection des 3 points

D 55/55 L3 Z3 01+2
D 55/55 L3 Z3 01+2
D 55/55 L3 Z3 01+2

661 1196



LENKEN
661 1196



1.89

Hydraulikanlage Einklappung
Hydraulic assembly folding device
Assemblage hydraulique repliage

K 400
K 400
K 400

675 4245

