



Ersatzteilliste
Parts List
Liste de pièces de rechange

Saatbettkombination
Tilthmaker
Combiné pour lit de semence

Kompaktor
K 500

30.02.1990

LEMKEN GmbH & Co. KG

Weseler Straße 5, D-46519 Alpen / Postfach 11 60, D-46515 Alpen
Telefon (0 28 02) 81-0, Telex 8 12 838, Telefax (0 28 02) 81-220
eMail: lemken@lemken.com, Internet: <http://www.lemken.com>

Lemken

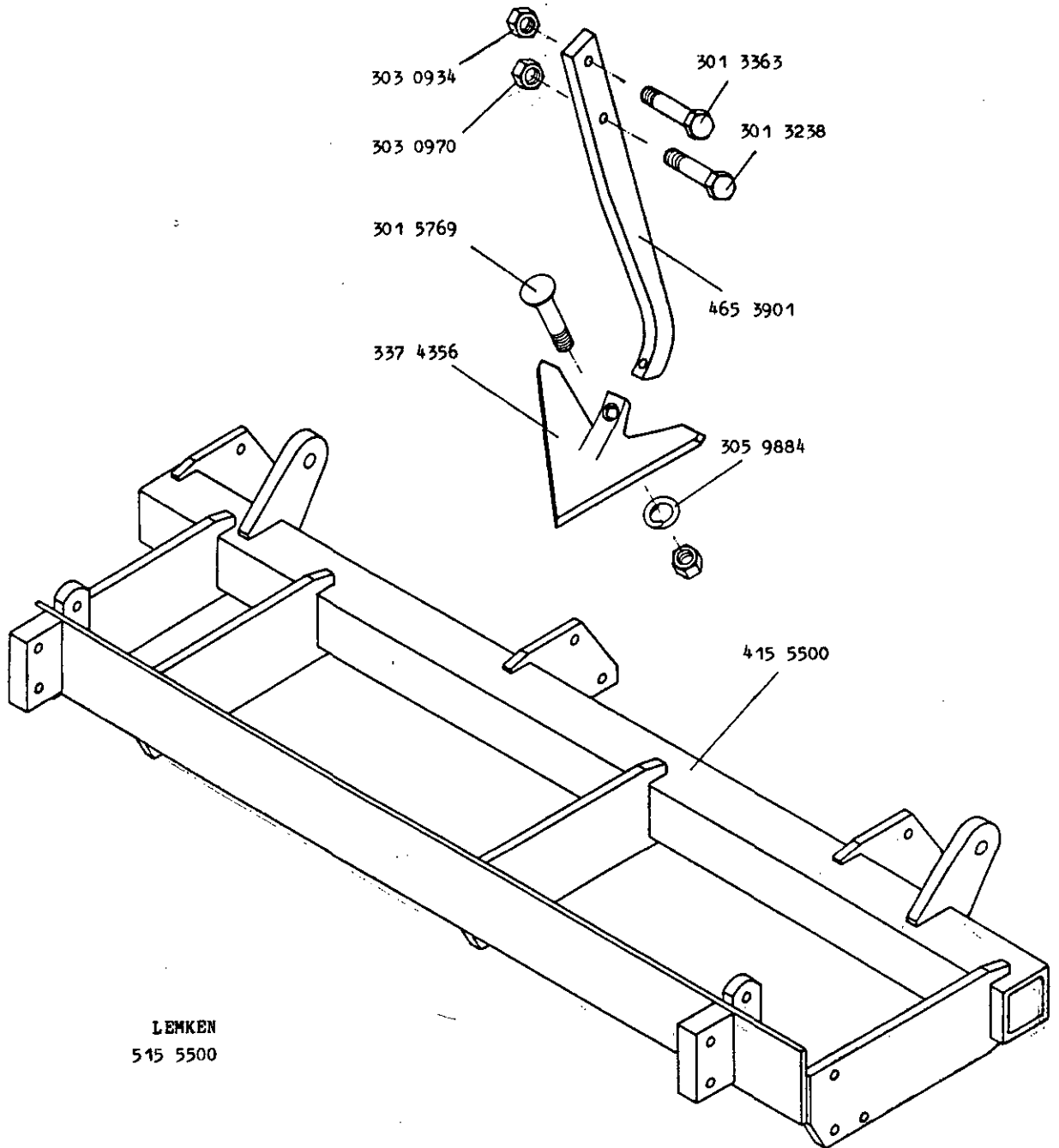
Ersatzteillinformation

- Bei der Bestellung von Ersatzteilen immer die Fabrikationsnummer und die genaue Typenbezeichnung des Gerätes angeben.
- Diese Ersatzteilliste wurde zu dem auf der Titelseite vermerkten Zeitpunkt erstellt. Spätere Änderungen sind nicht berücksichtigt.

Eggenfeld	1,5 m mit Gänsefußschar G 25
Harrow section	1,5 m with duckfoot share G 25
Element d' herse	1,5 m avec soc a patte d'oie G 25

515 5500

1.90



LEMKEN
515 5500

Eggenfeld

Harrow section

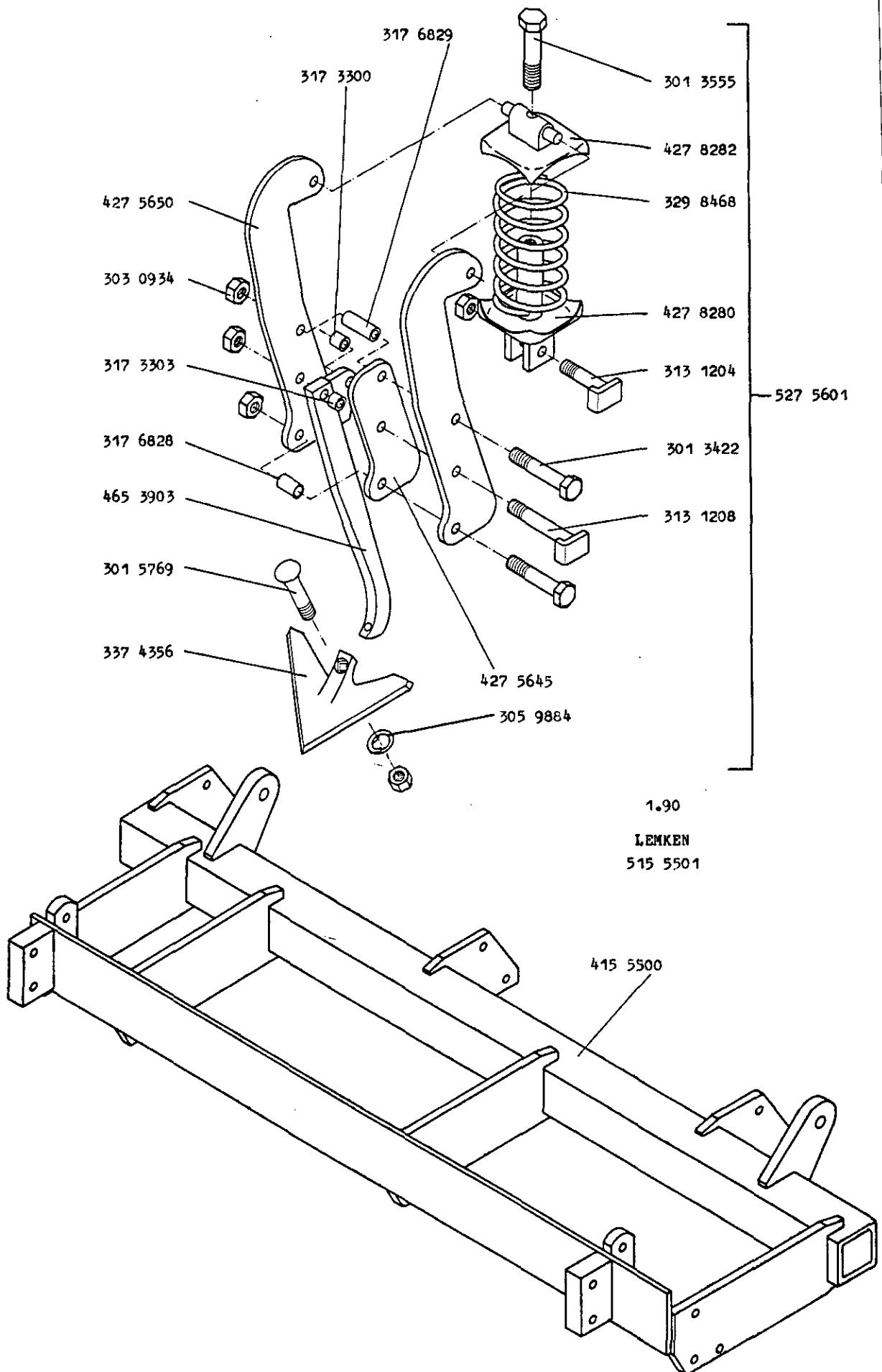
Element d'herse

1,5 m mit Überlastsicherung

1,5 m with overload safety device

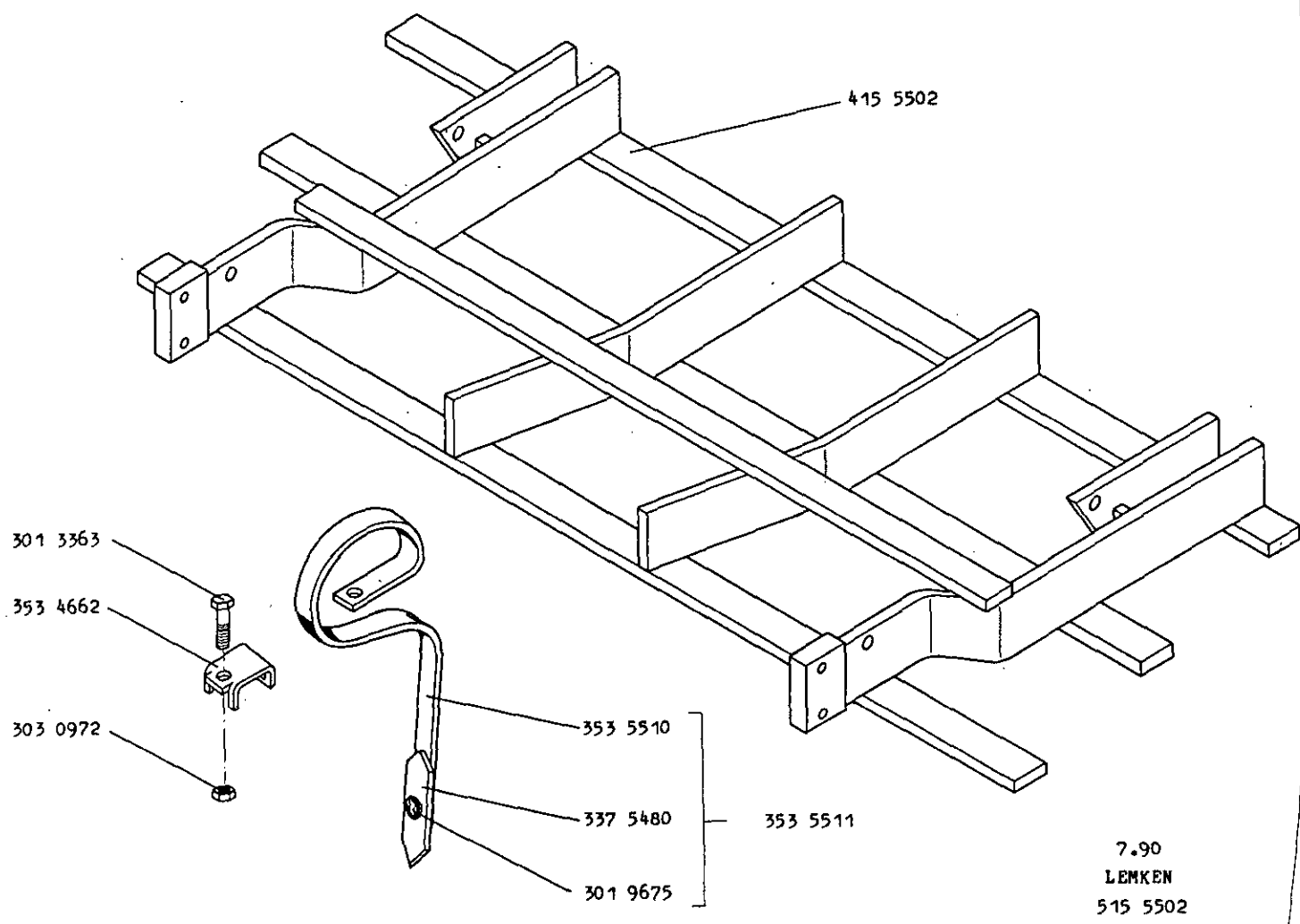
1,5 m avec sécurité Non-Stop

515 5501



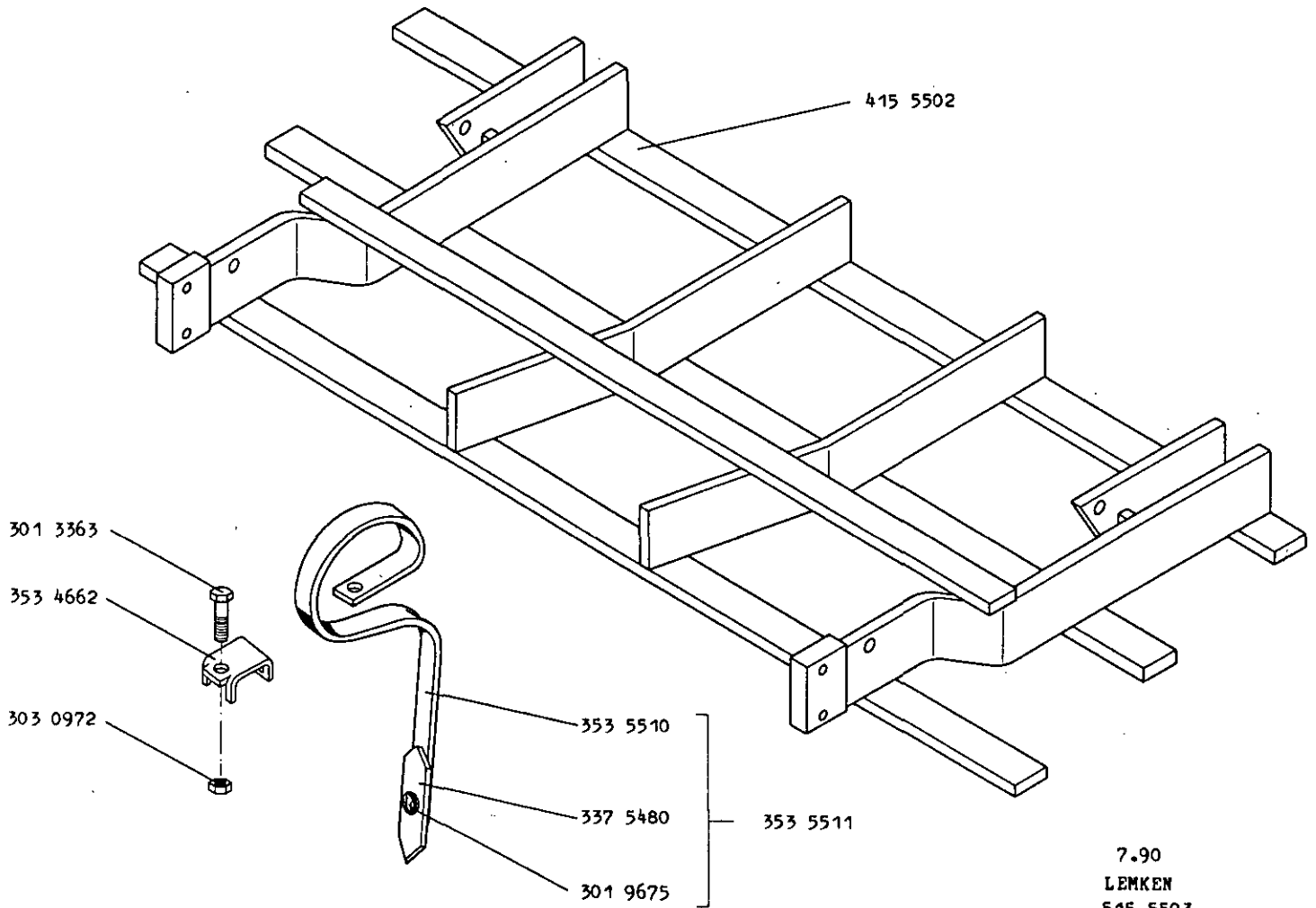
Eggenfeld 1,5 m, Gamma 12
 Harrow section 1,5 m, Gamma 12
 Element d' herse 1,5 m, Gamma 12

515 5502



Eggenfeld	1,5 m, Gamma 27
Harrow section	1,5 m, Gamma 27
Element d' herse	1,5 m, Gamma 27

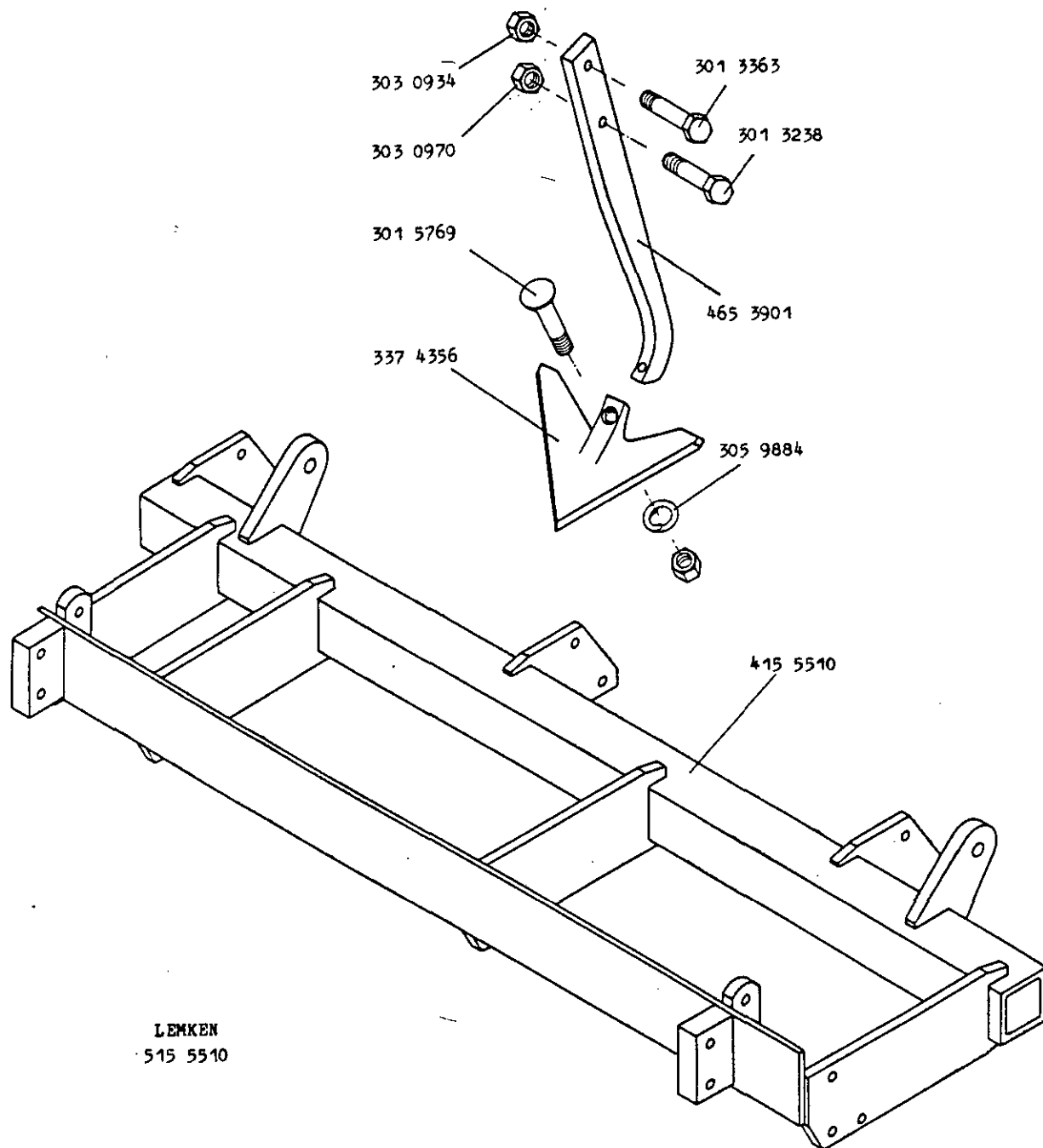
515 5503



Eggenfeld 2,0 m mit Gänsefußschar G 25
Harrow section 2,0 m with duckfoot share G 25
Element d' herse 2,0 m avec soc a patte d'oie G 25

515 5510

1.90

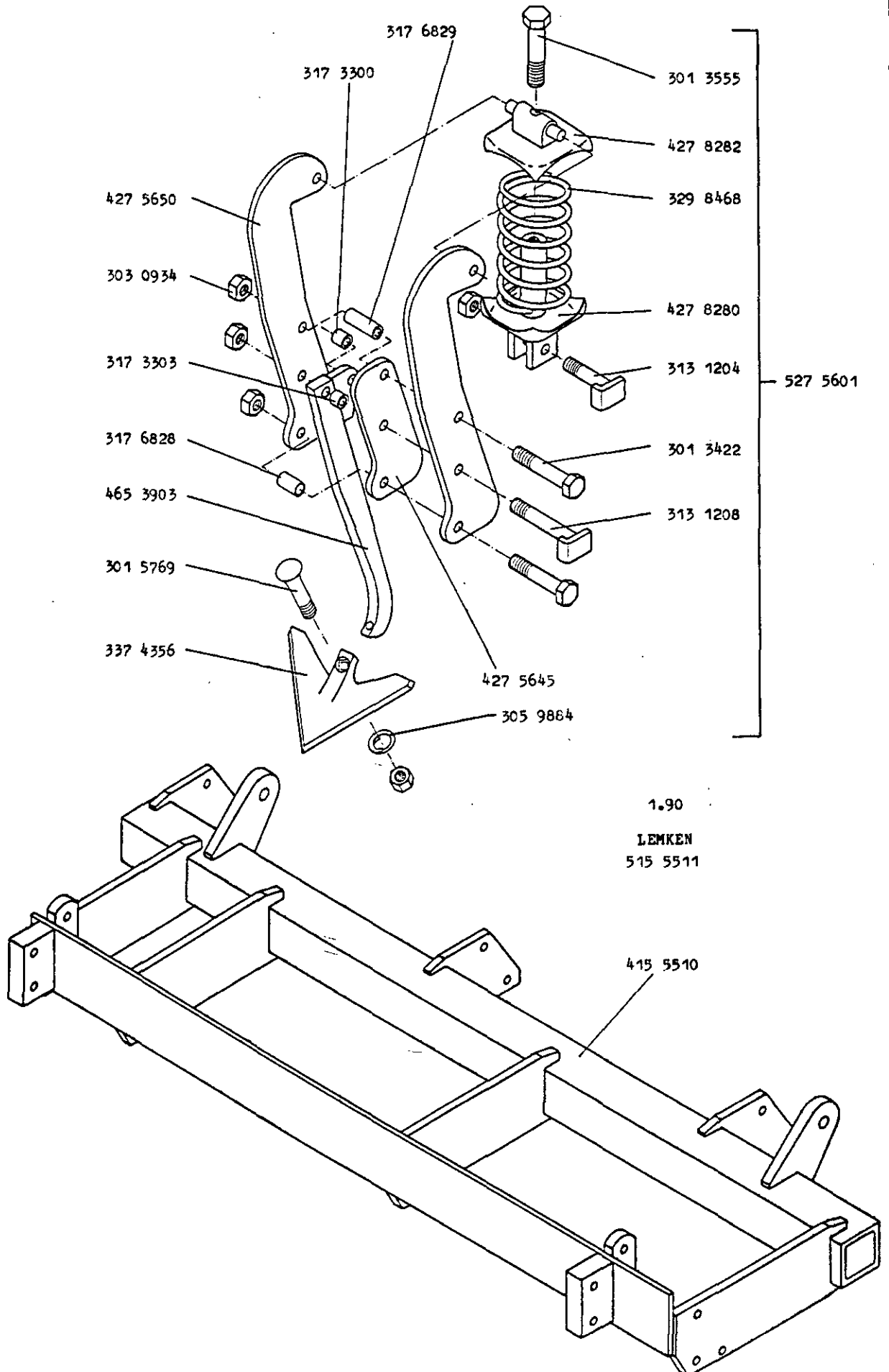


LEMKEN
515 5510

Eggenfeld
Harrow section
Element d'herse

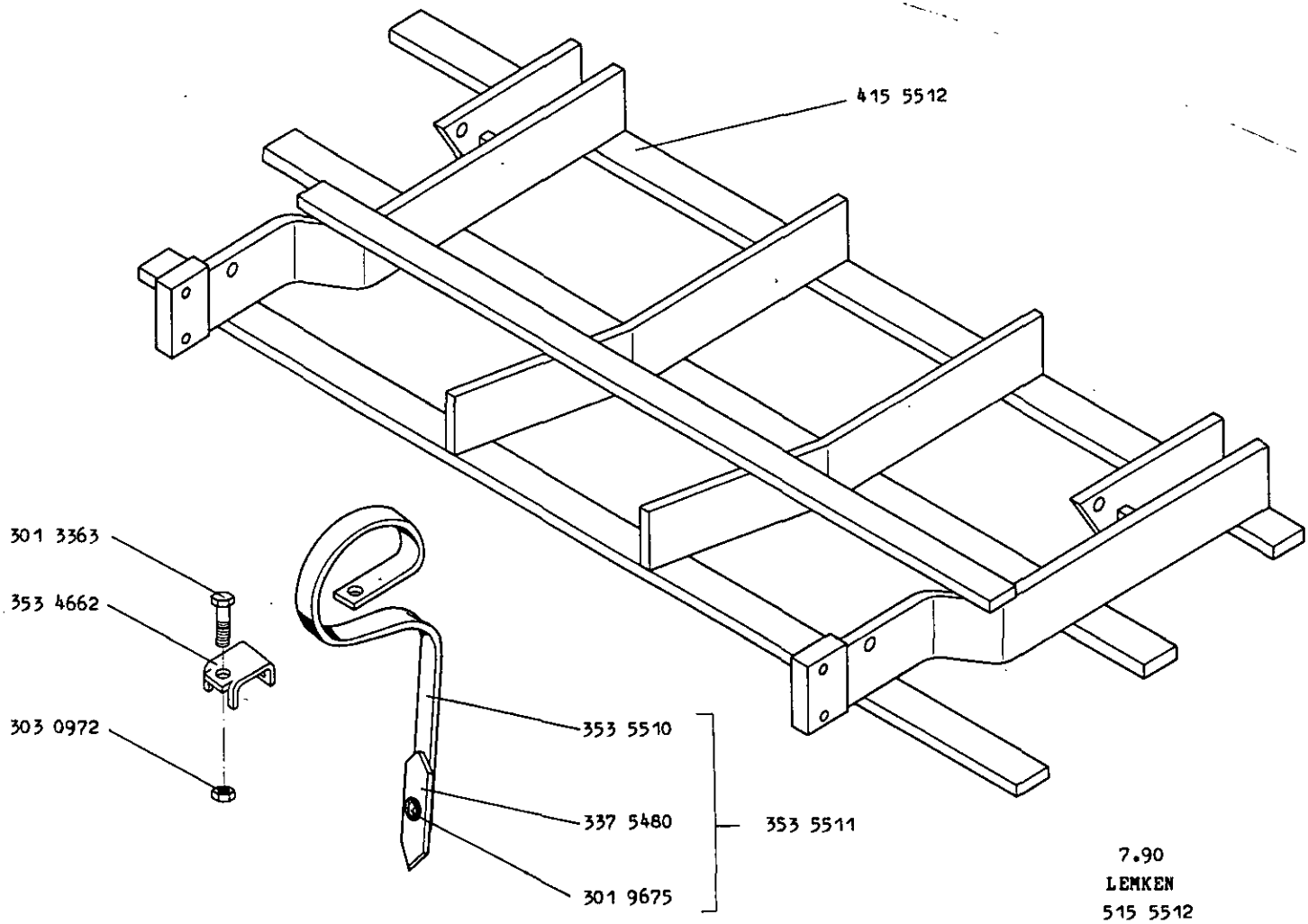
2,0 m mit Überlastsicherung
2,0 m with overload safety device
2,0 m avec sécurité Non-Stop

515 5511



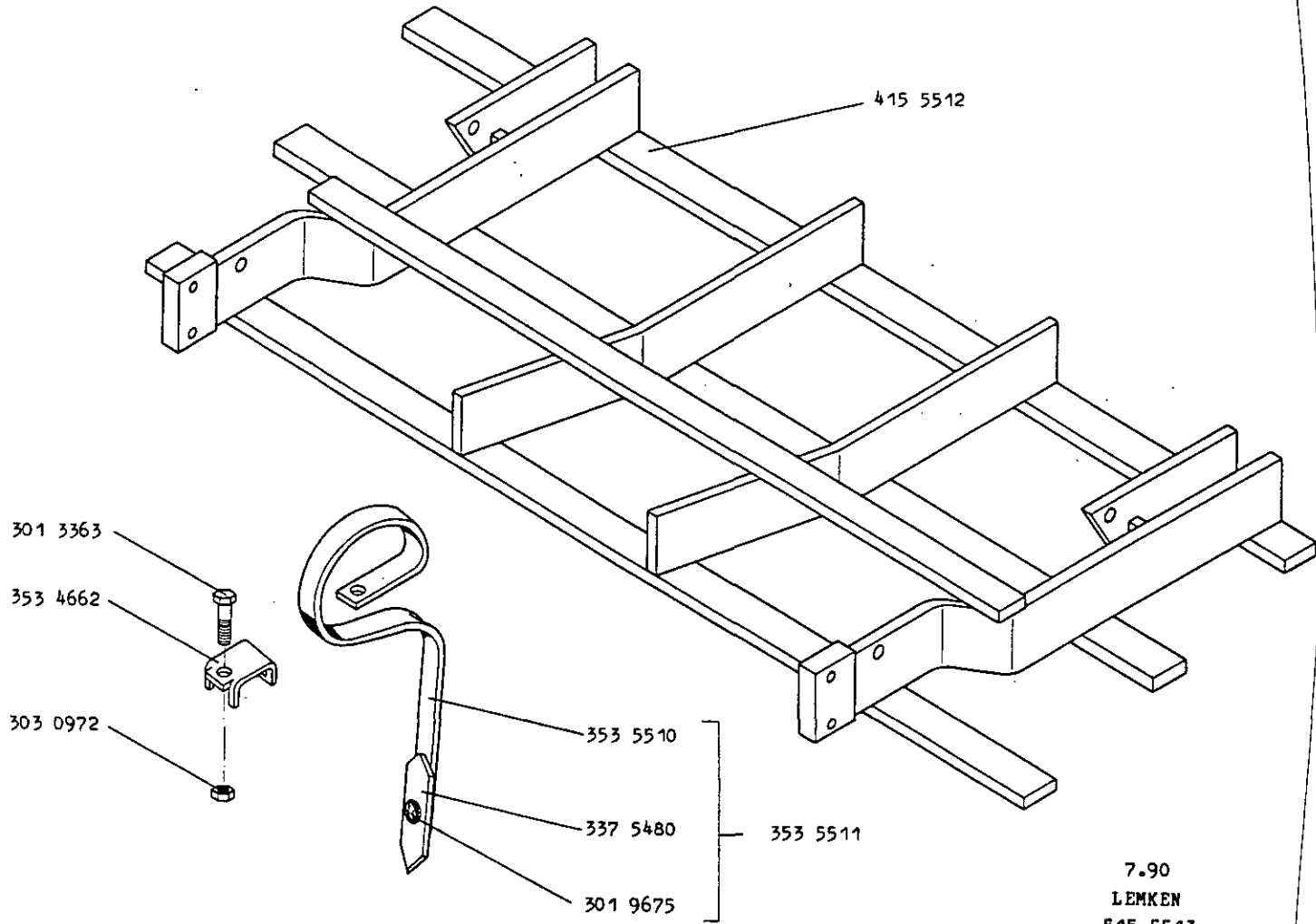
Eggenfeld	2,0 m, Gamma 18
Harrow section	2,0 m, Gamma 18
Element d' herse	2,0 m, Gamma 18

515 5512



Eggenfeld	2,0 m, Gamma 36
Harrow section	2,0 m, Gamma 36
Element d' herse	2,0 m, Gamma 36

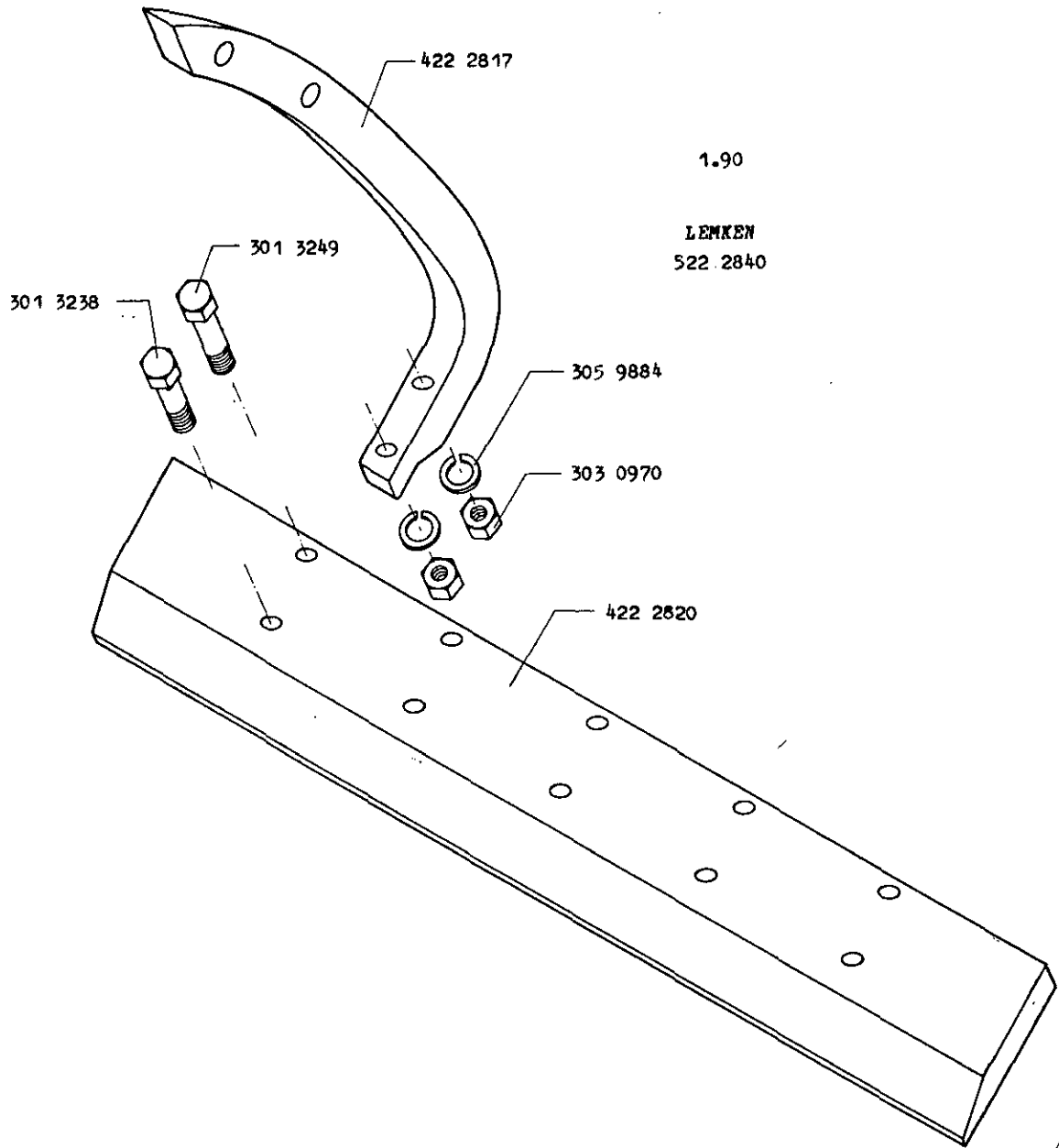
515 5513



7.90
LEMKEN
515 5513

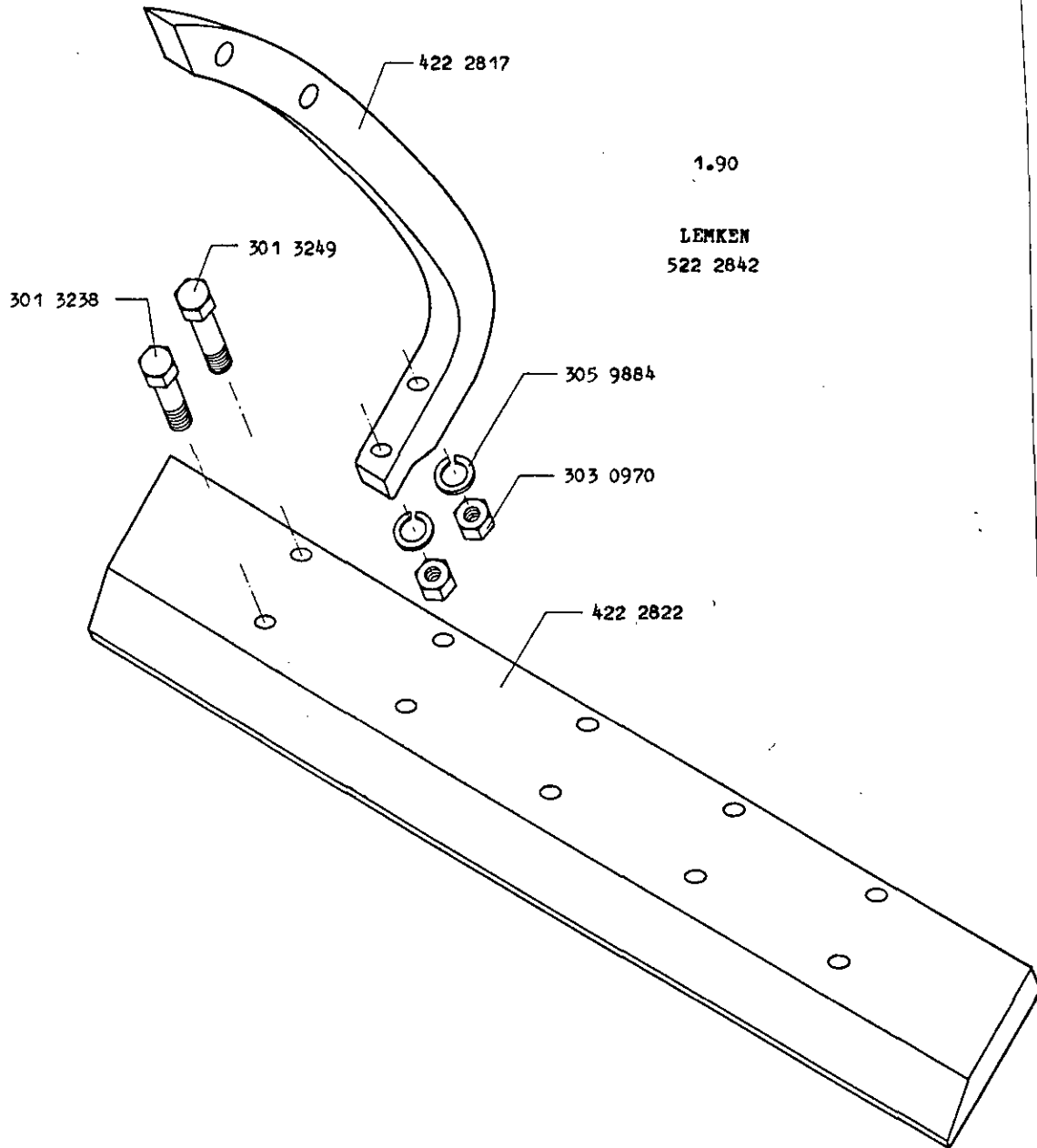
Schleppschiene 1,5 m
Trailing bar 1,5 m
Planche niveleuse 1,5 m

522 2840



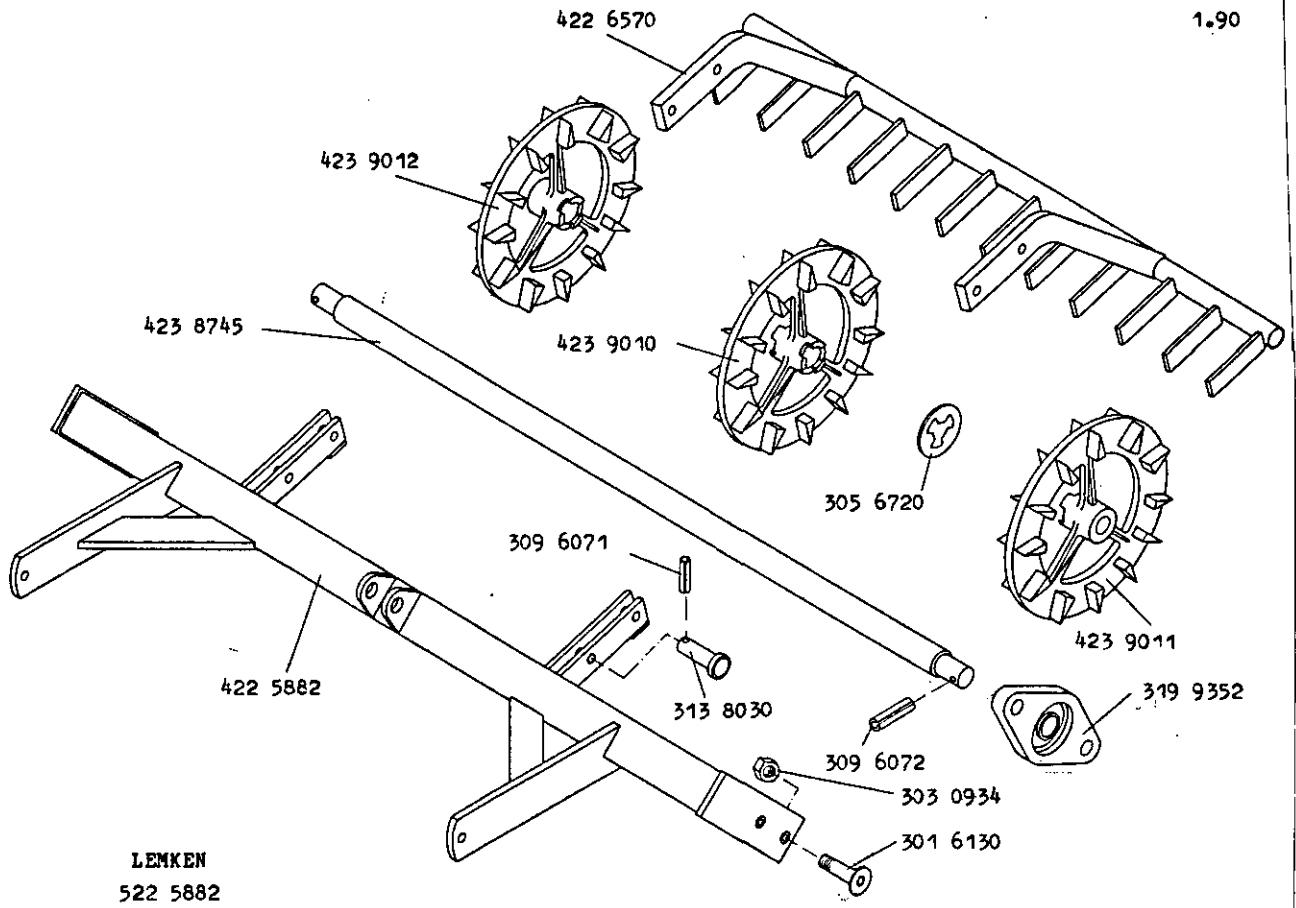
Schleppschiene 2.0 m
Trailing bar 2.0 m
Planche niveleuse 2.0 m

522 2842



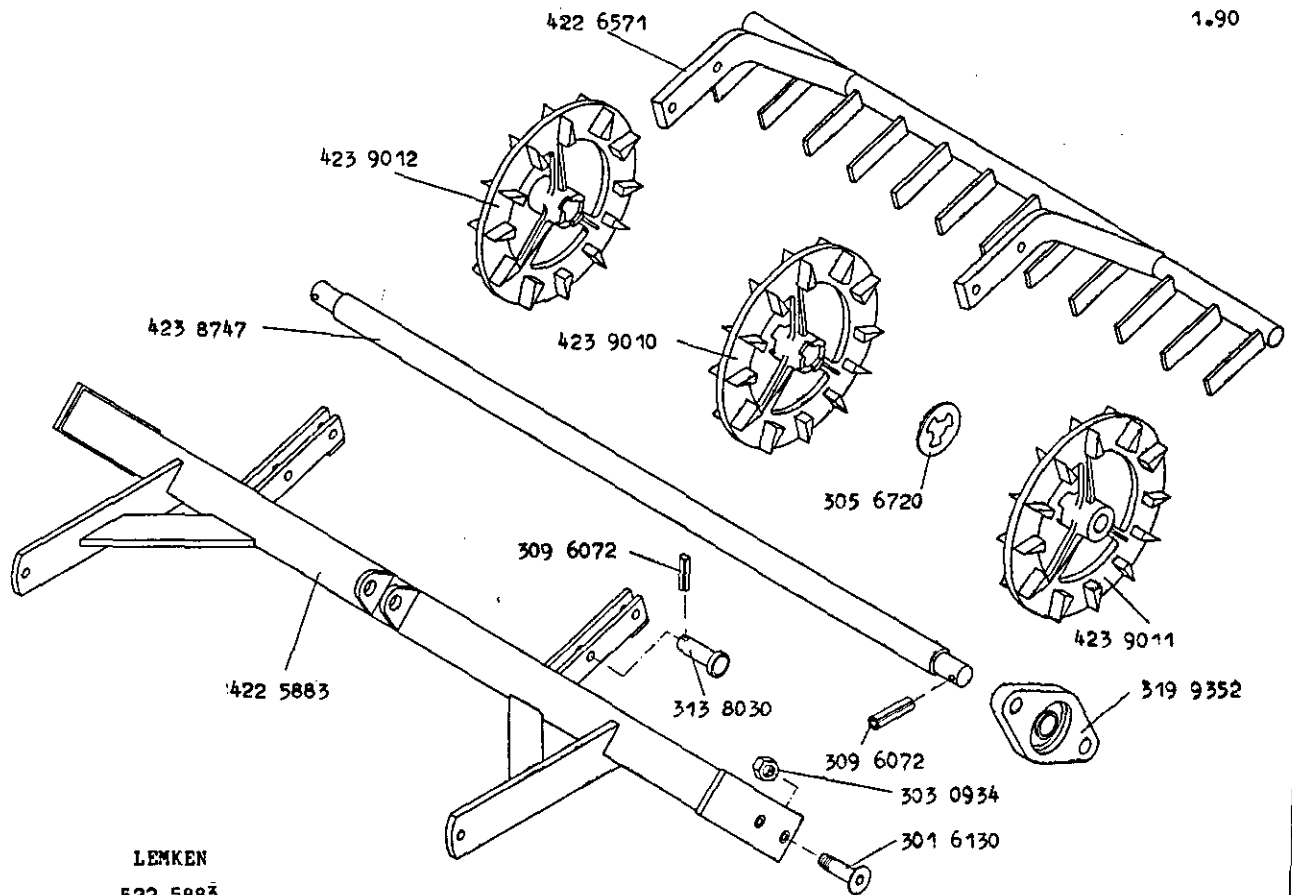
Crosskillrahmen D 400x150 A
Crp roller frame D 400x150 A
Châssis crosskill D 400x150 A

522 5882



Crosskillrahmen	D 400x200 A
Crp roller frame	D 400x200 A
Châssis crosskill	D 400x200 A

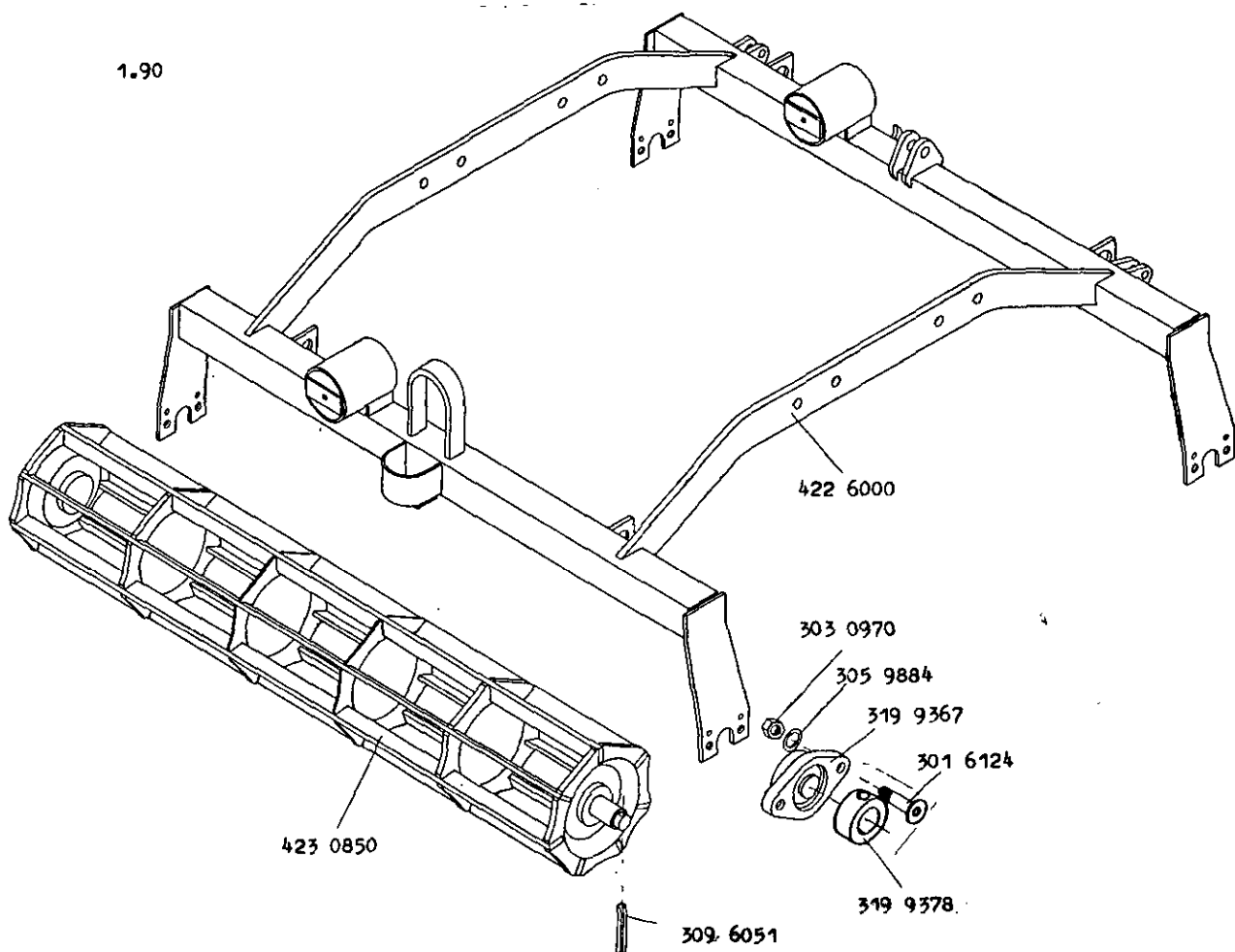
522 5883



LEMKEN
522 5883

Krümlerrahmen 1,5 m
Crumbler frame 1,5 m
Châssis d 'émotteuse 1,5 m

522 6000

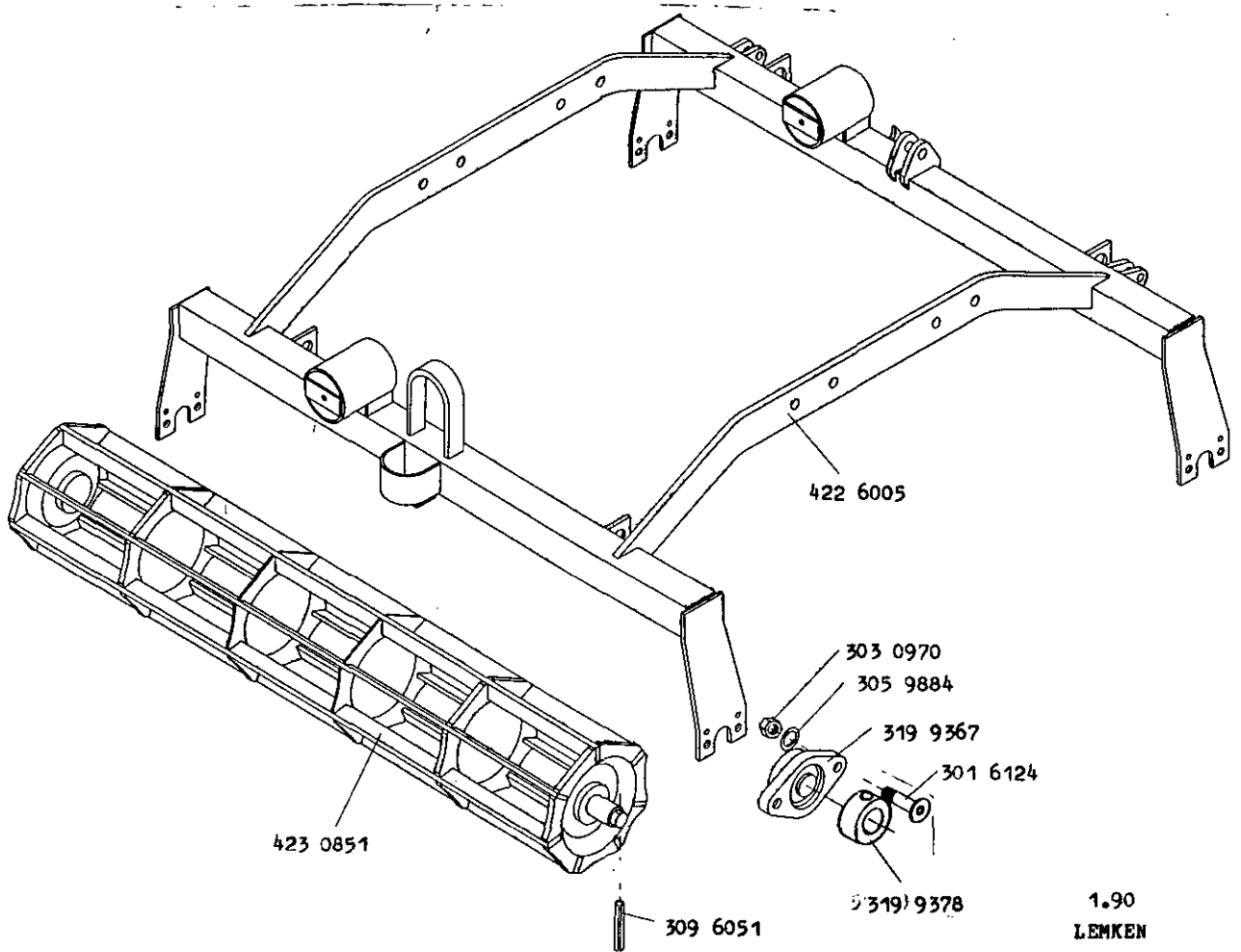


LEMKEN
522 6000

bis 4.92

Krümlerrahmen 2,0 m
 Crumbler frame 2,0 m
 Châssis d 'èmotteuse 2,0 m

522 6005

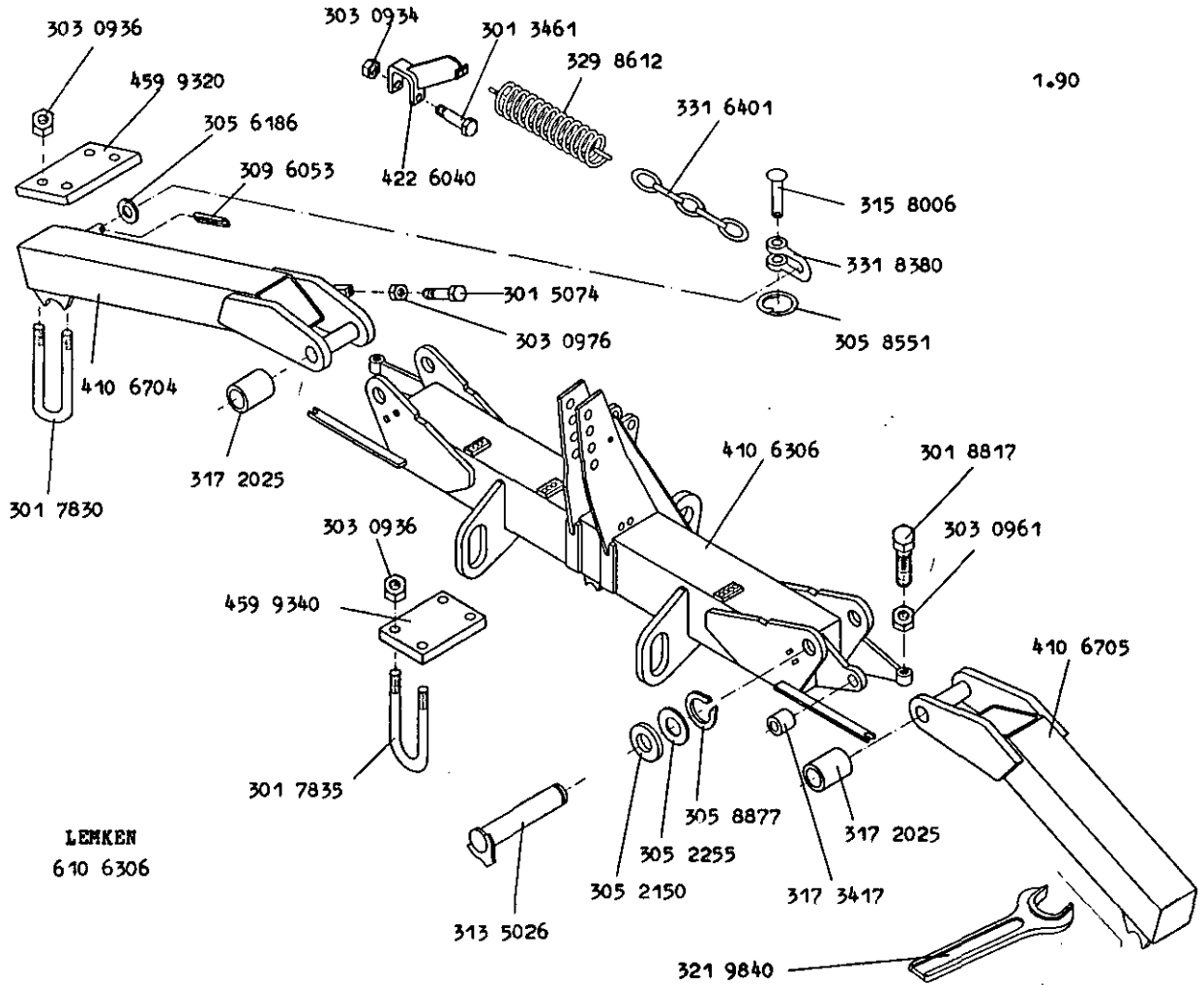


1.90
 LEMKEN
 522 6005

bis 4.92

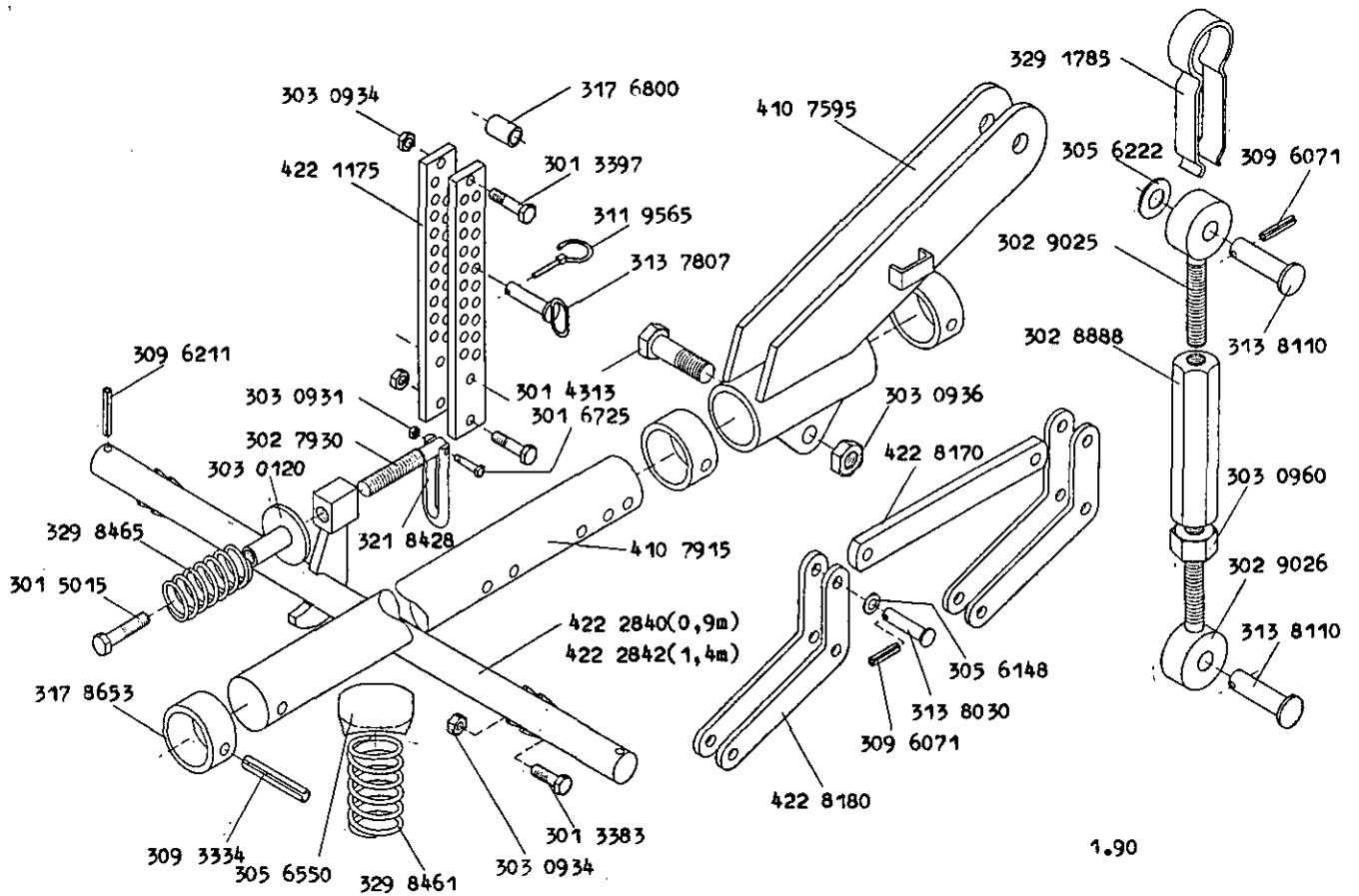
Grundrahmen K 500
 Basic frame K 500
 Châssis de base K 500

610 6306



Krümlerfeld (ohne Bausätze)
 Crumbler section (without subassemblies)
 Element d' emotteuse (sans groupe de montage)

622 XXXX



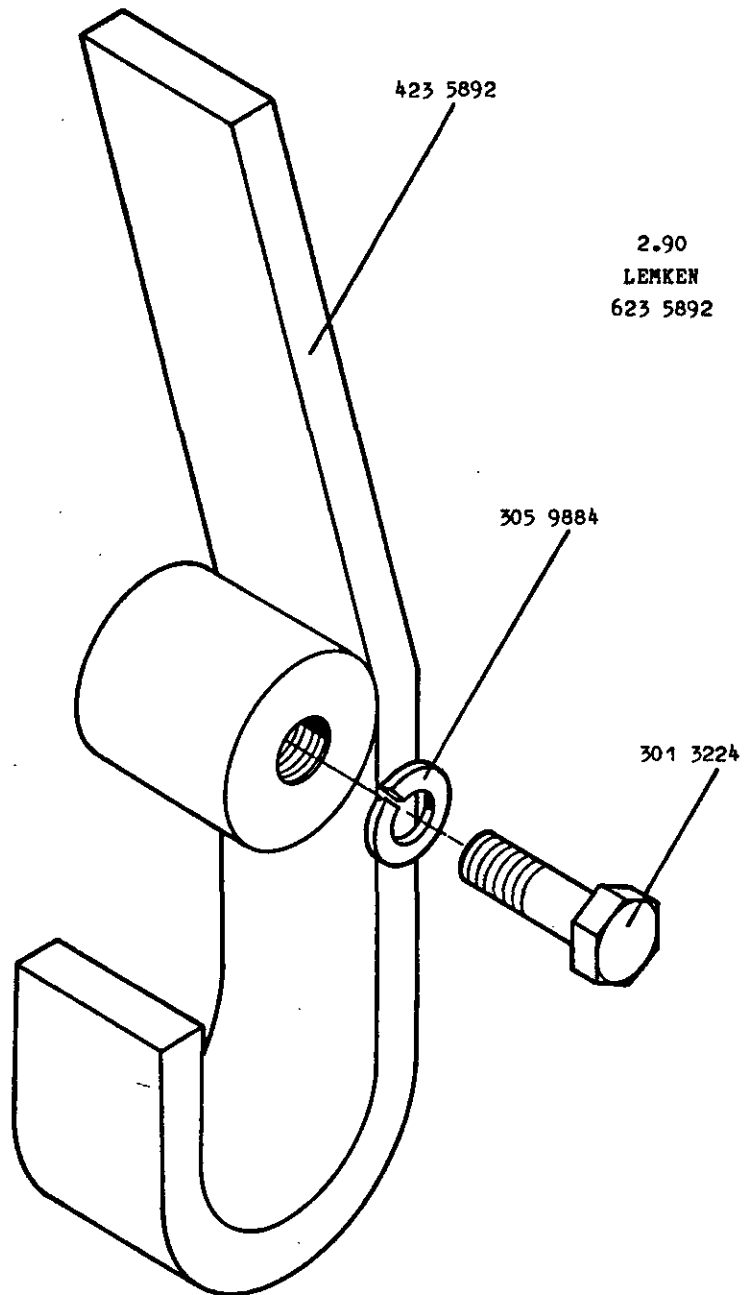
1.90

LEMKEN

Steinabweiser
Stone fender
Pierre refuser

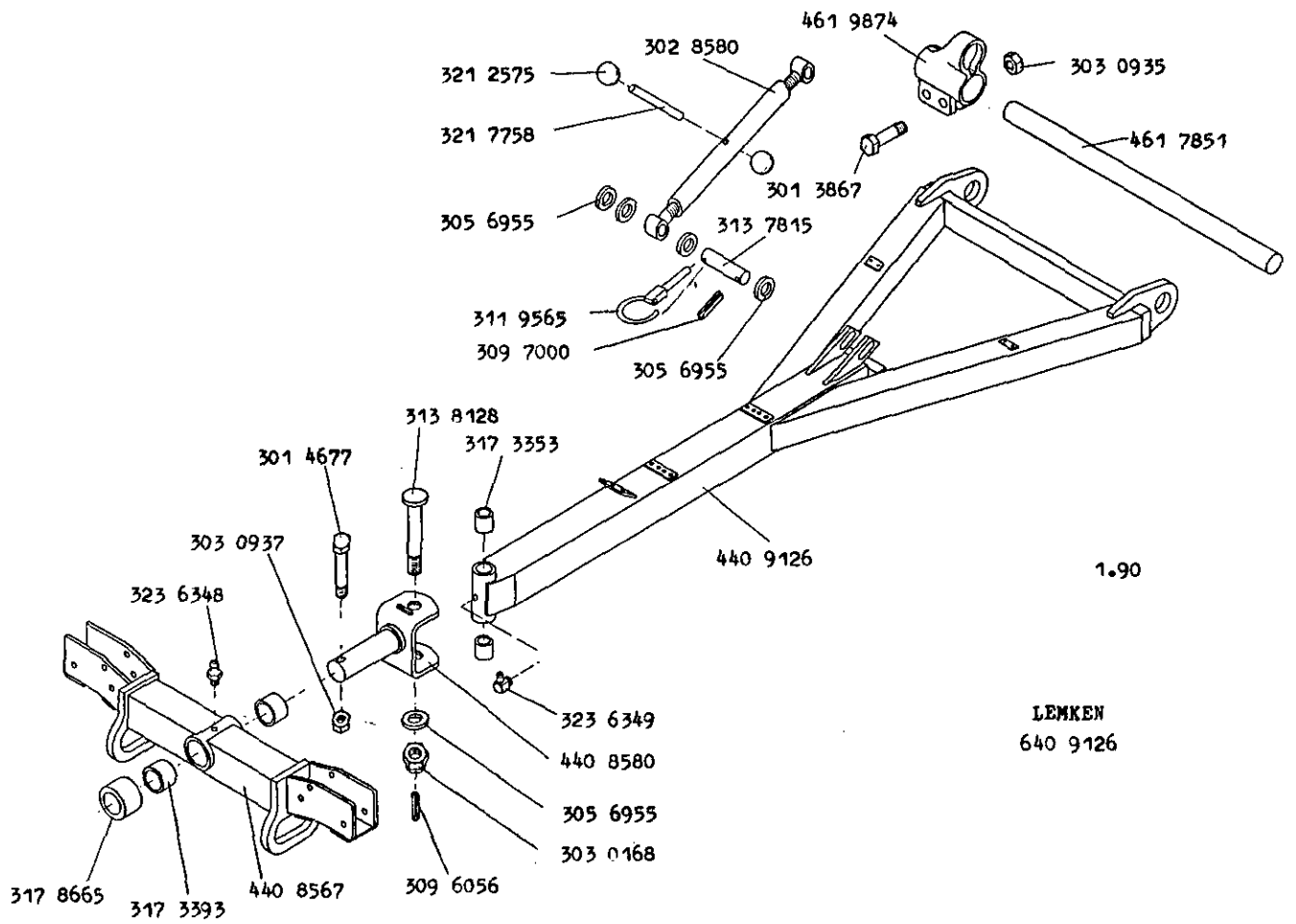
KOMPAKTOR
KOMPAKTOR
KOMPAKTOR

623 5892



Deichsel	K 500, K 600
Center pole	K 500, K 600
Timon	K 500, K 600

640 9126

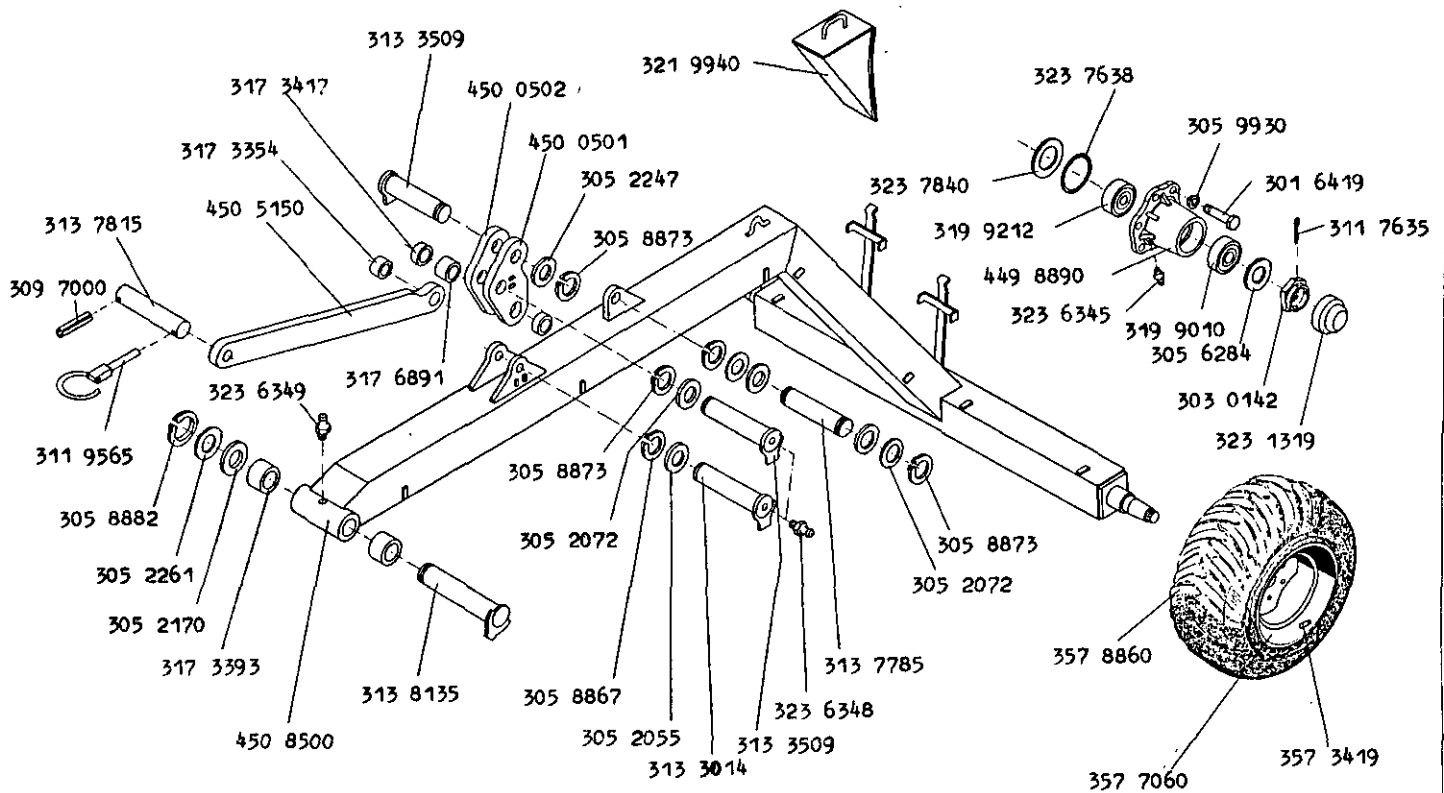


Ausleger K 500, K 600
 Outrigger K 500, K 600
 Levier K 500, K 600

650 8500

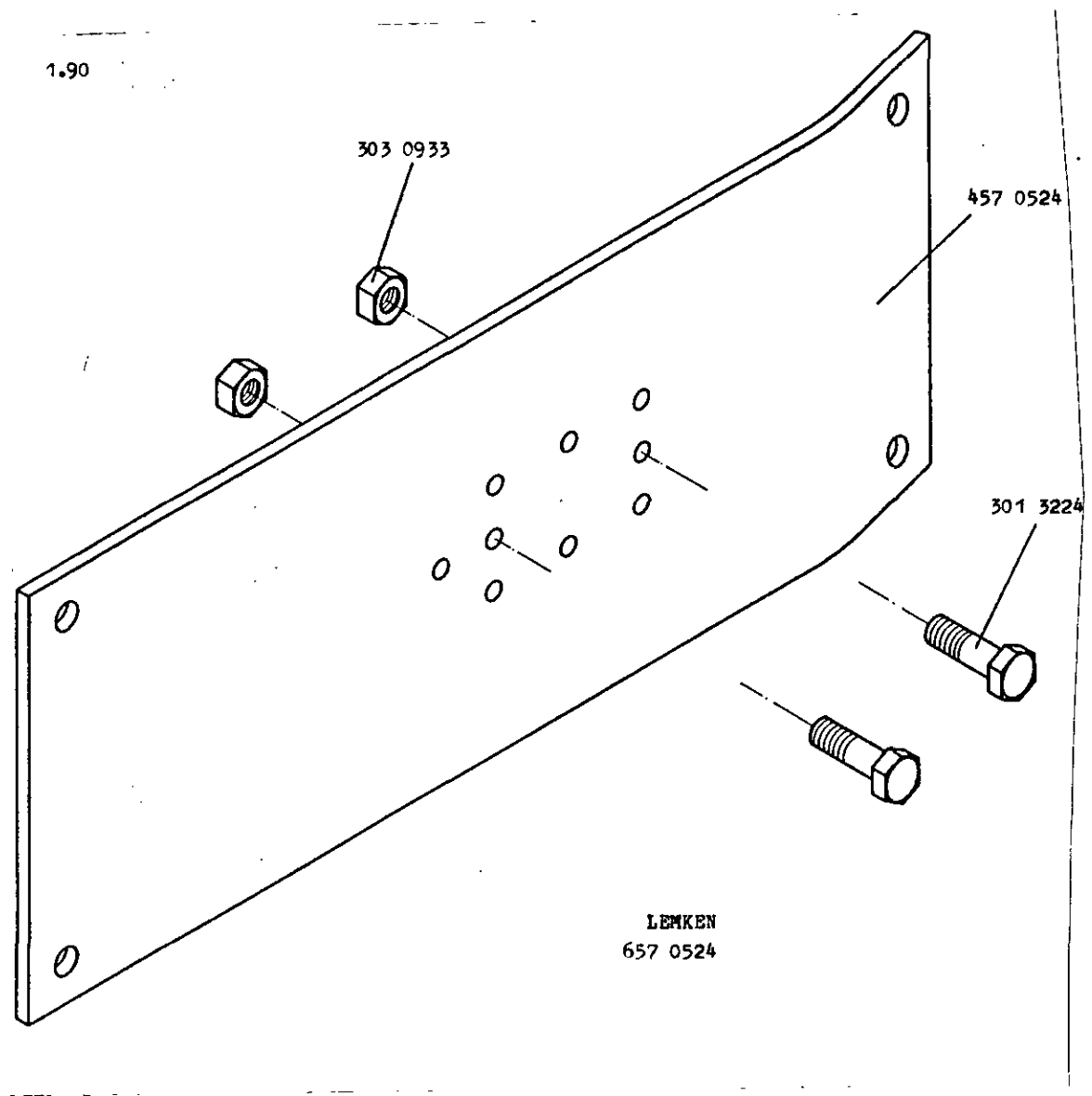
LENKEN
 650 8500

1.90



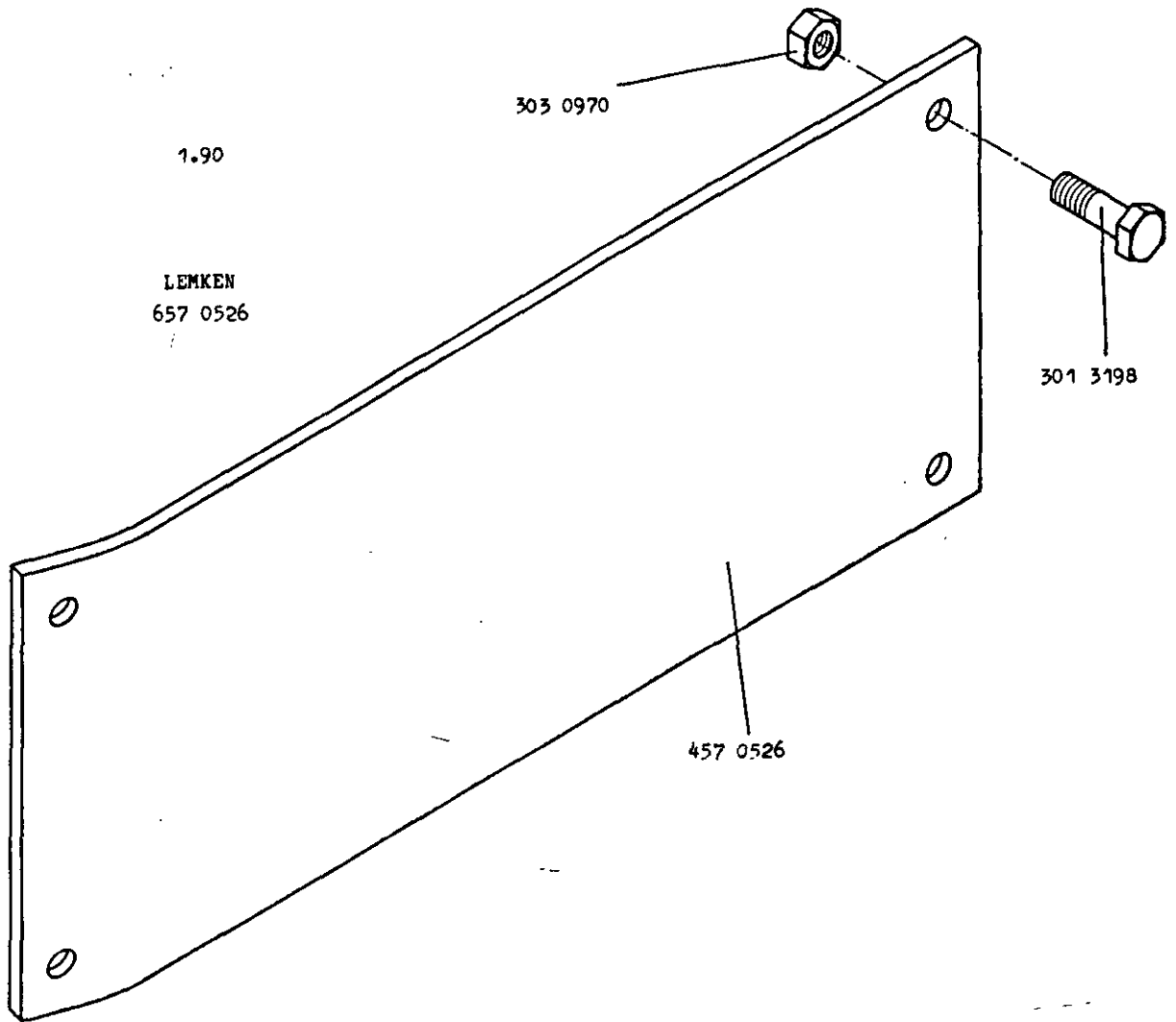
Begrenzungsblech 250x5x640
Shield 250x5x640
Plaque deflecteur 250x5x640

657 0524



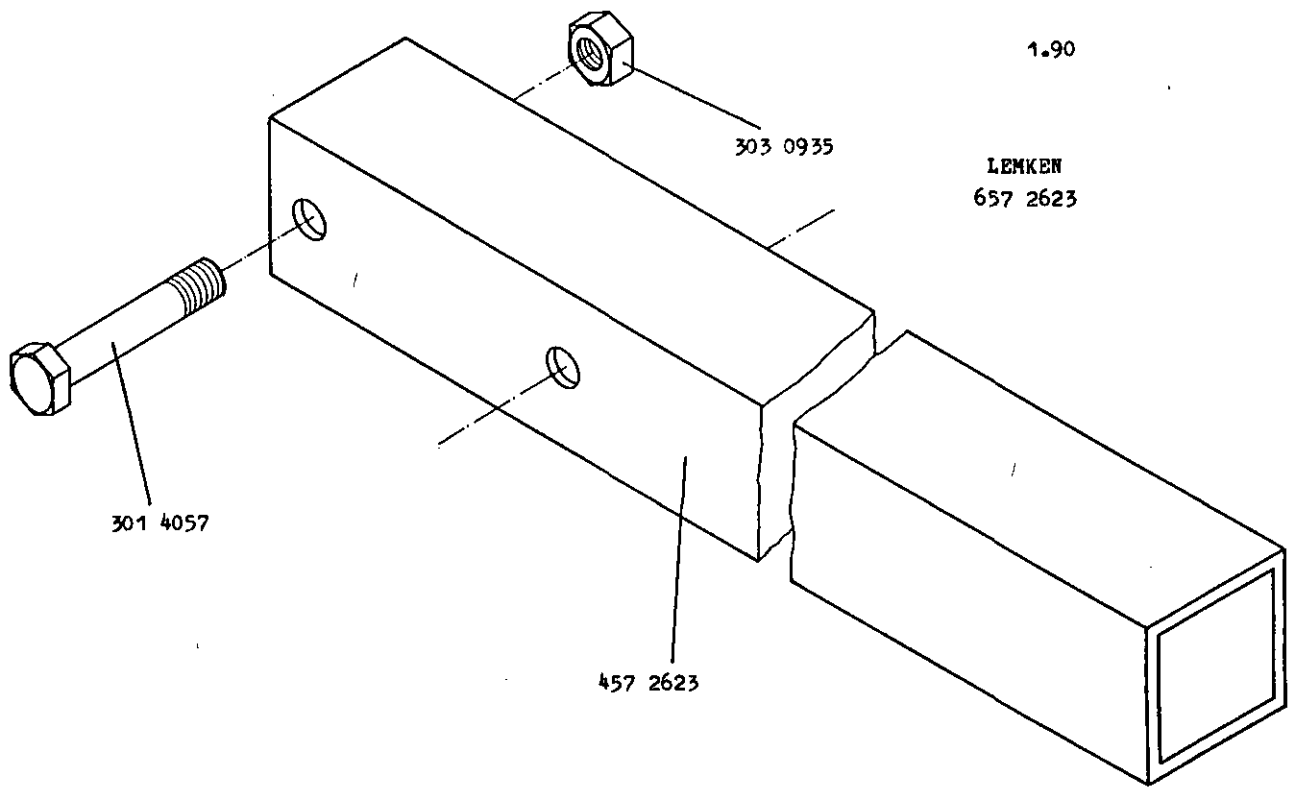
Begrenzungsblech 250x5x740
Shield 250x5x740
Plaque deflecteur 250x5x740

657 0526



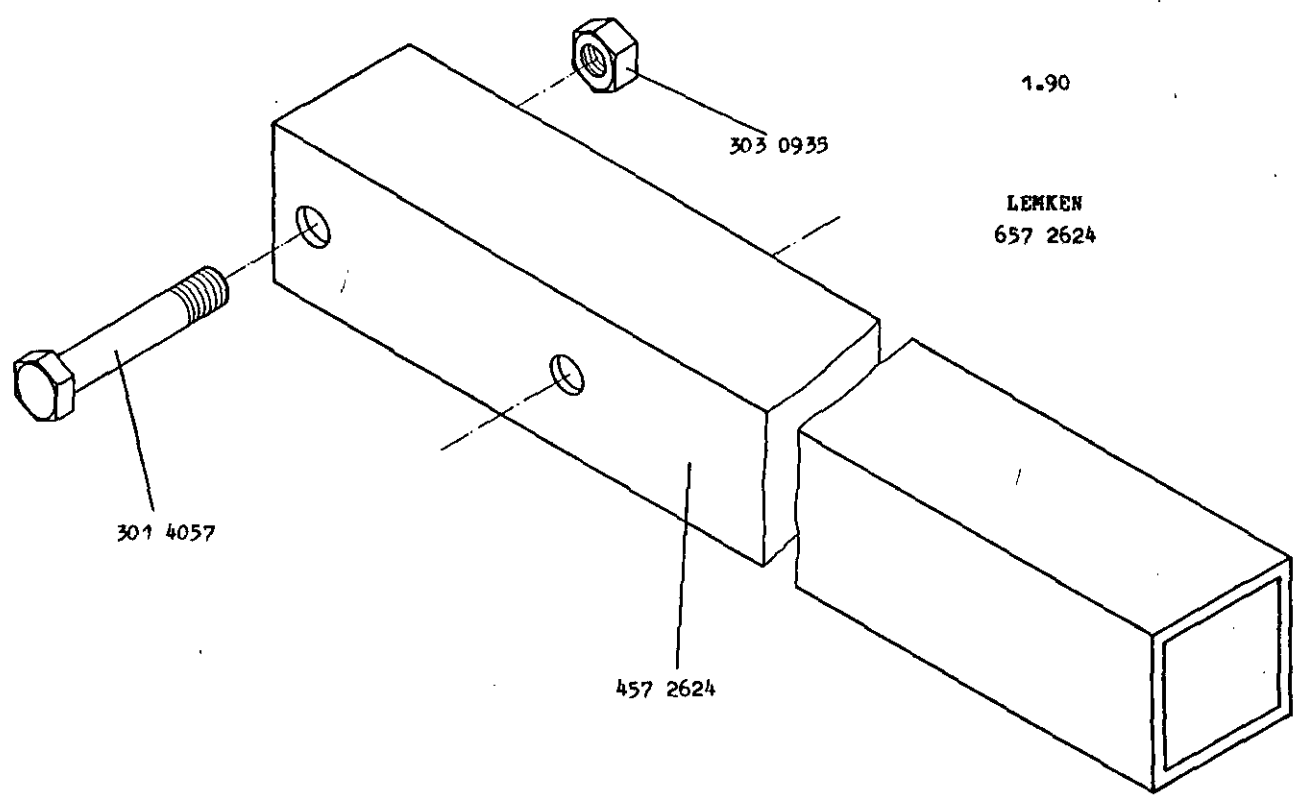
Halter 80x80x1170
Holder 80x80x1170
Porteur 80x80x1170

657 2623



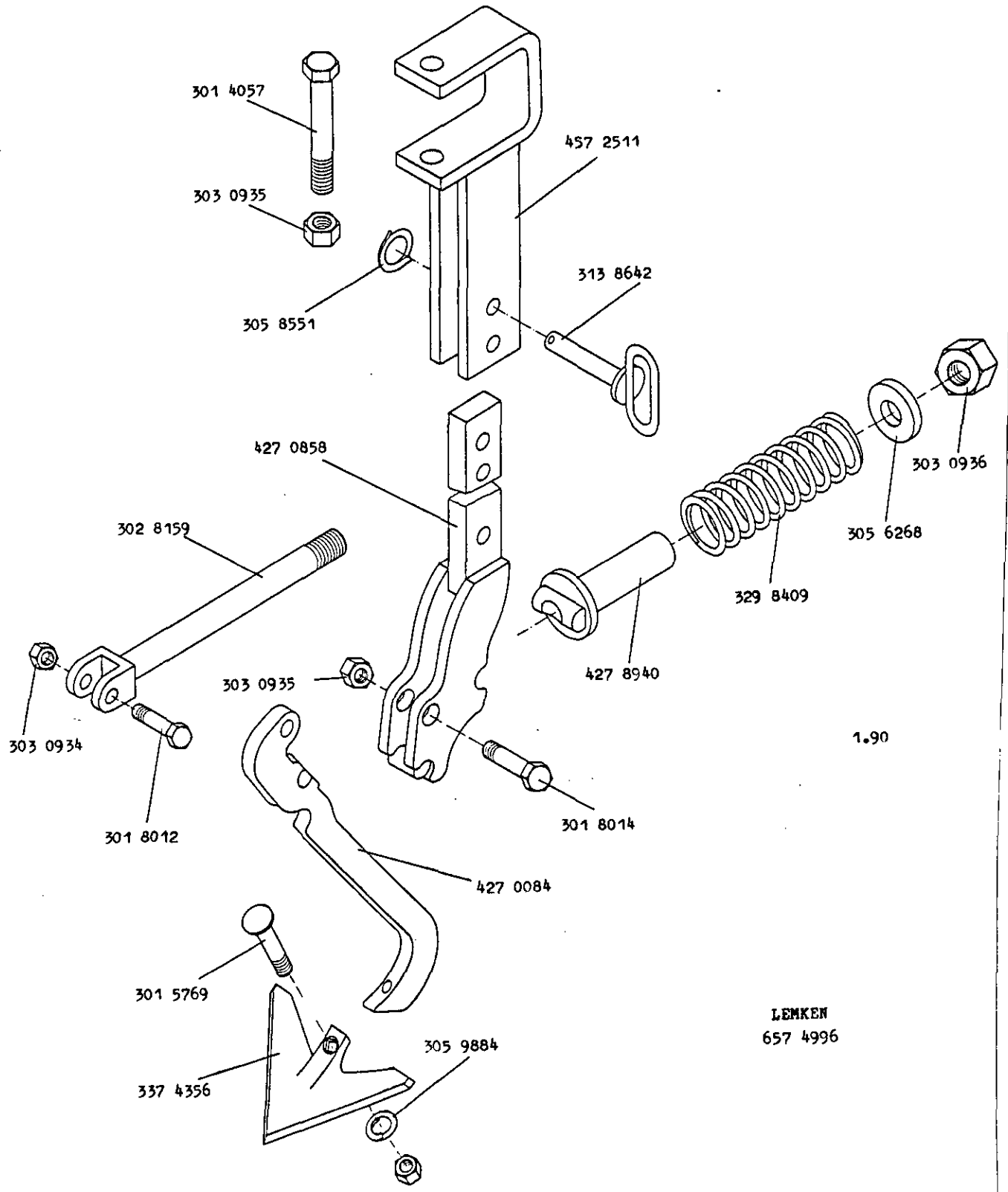
Halter 80x80x1500
Holder 80x80x1500
Porteur 80x80x1500

657 2624



Spurlockerer FSÜ G 25/80x80
 Track scraper FSÜ G 25/80x80
 Effaceur de traces FSÜ G 25/80x80

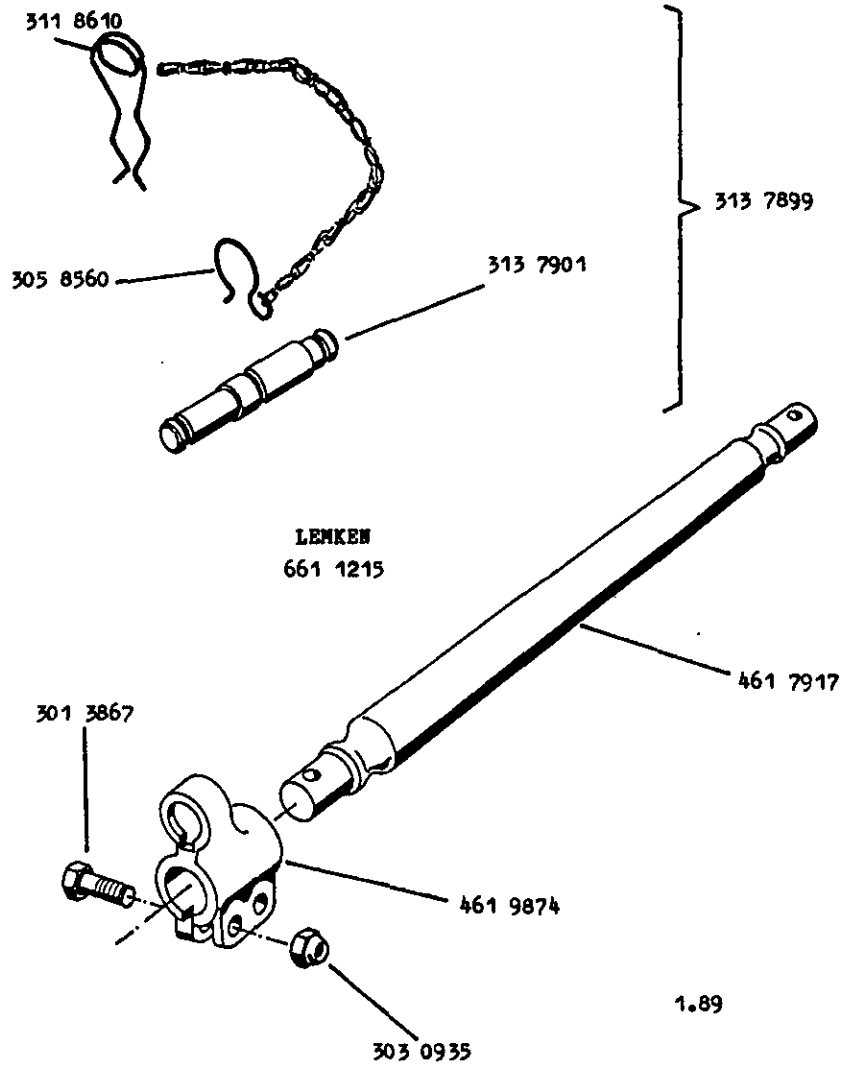
657 4996



Dreipunktanlenkung
Three-point connection
Connection des 3 points

D 55/68 L2 Z2 02+3
D 55/68 L2 Z2 02+3
D 55/68 L2 Z2 02+3

661 1215

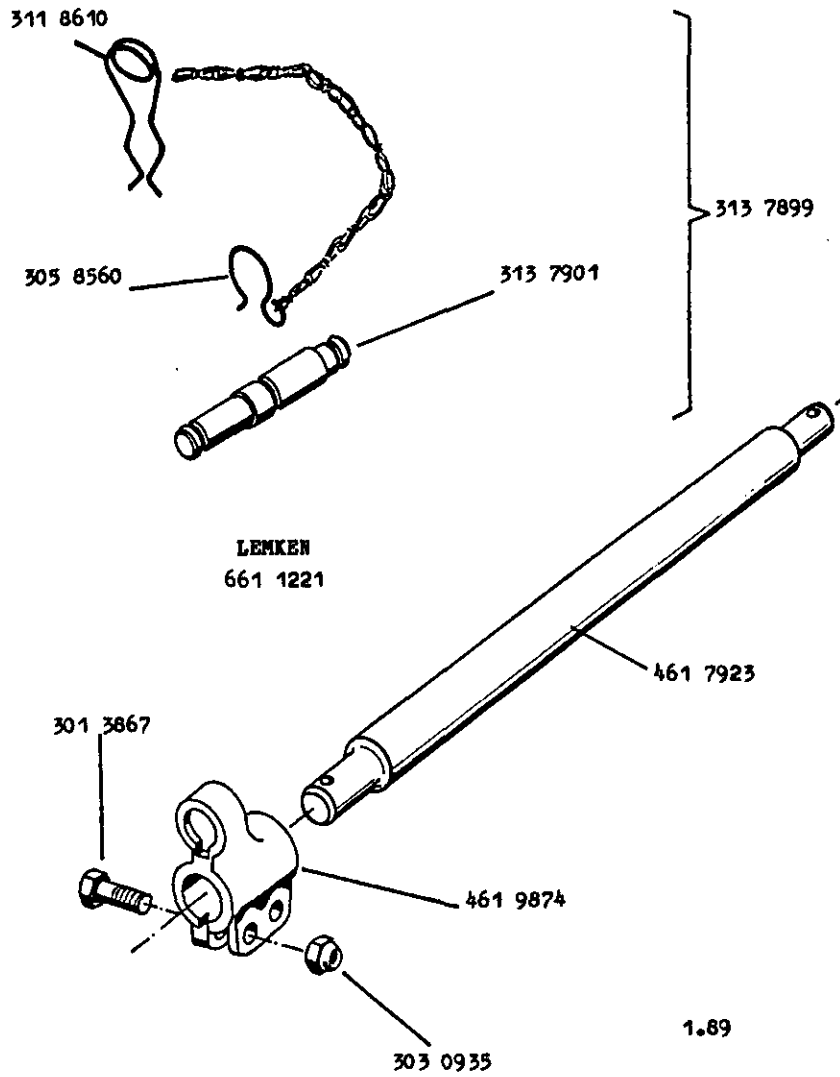


1.89

Dreipunktanlenkung
Three-point connection
Connection des 3 points

D 55/68 L2 Z3 02+3
D 55/68 L2 Z3 02+3
D 55/68 L2 Z3 02+3

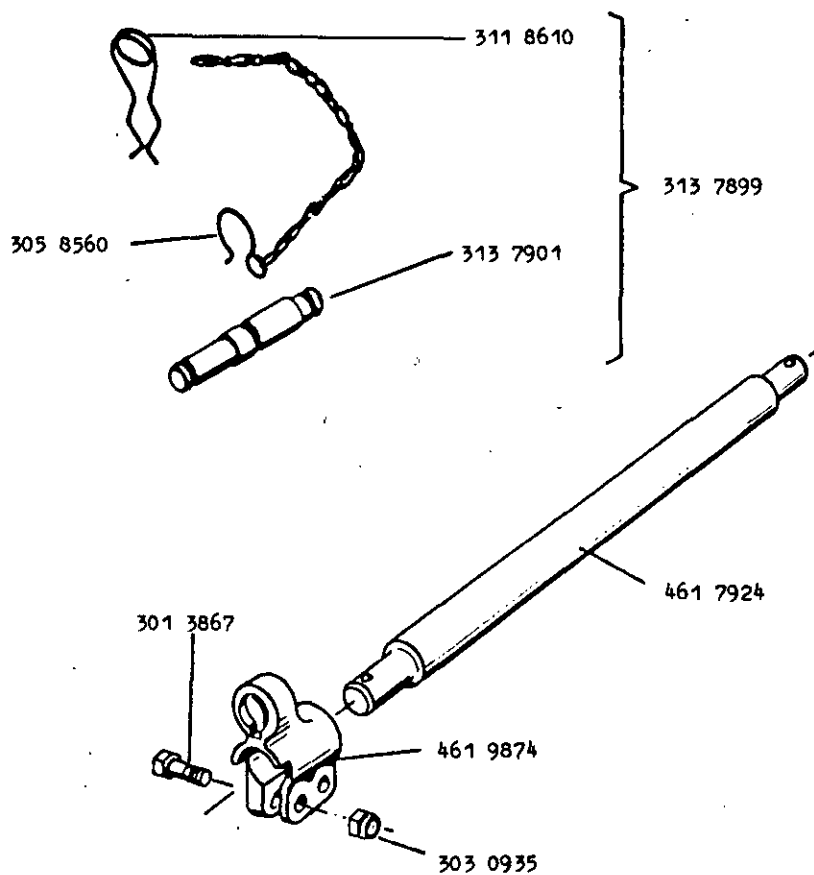
661 1221



Dreipunktanlenkung D 55/68 L3 Z2 02+3
Three point link. con. D 55/68 L3 Z2 02+3
Attelage trois points D 55/68 L3 Z2 02+3

661 1226

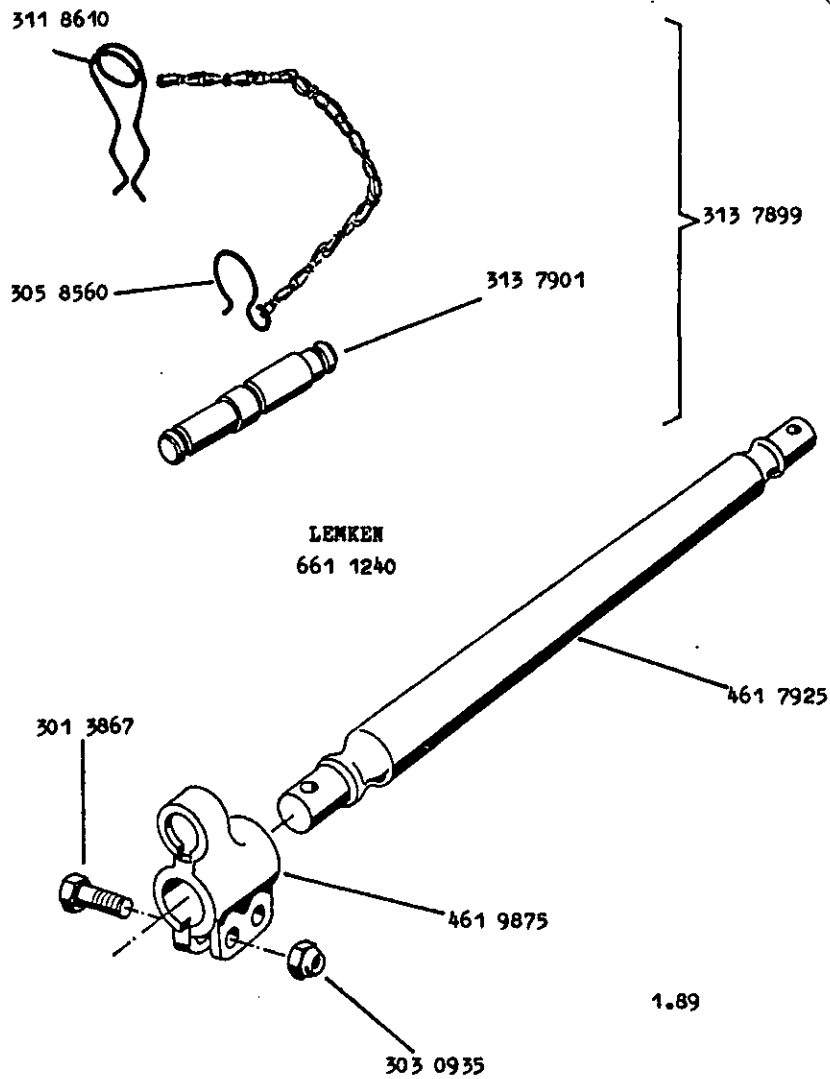
2.90
LEMKEN
661 1226



Dreipunktanlenkung
Three-point connection
Connection des 3 points

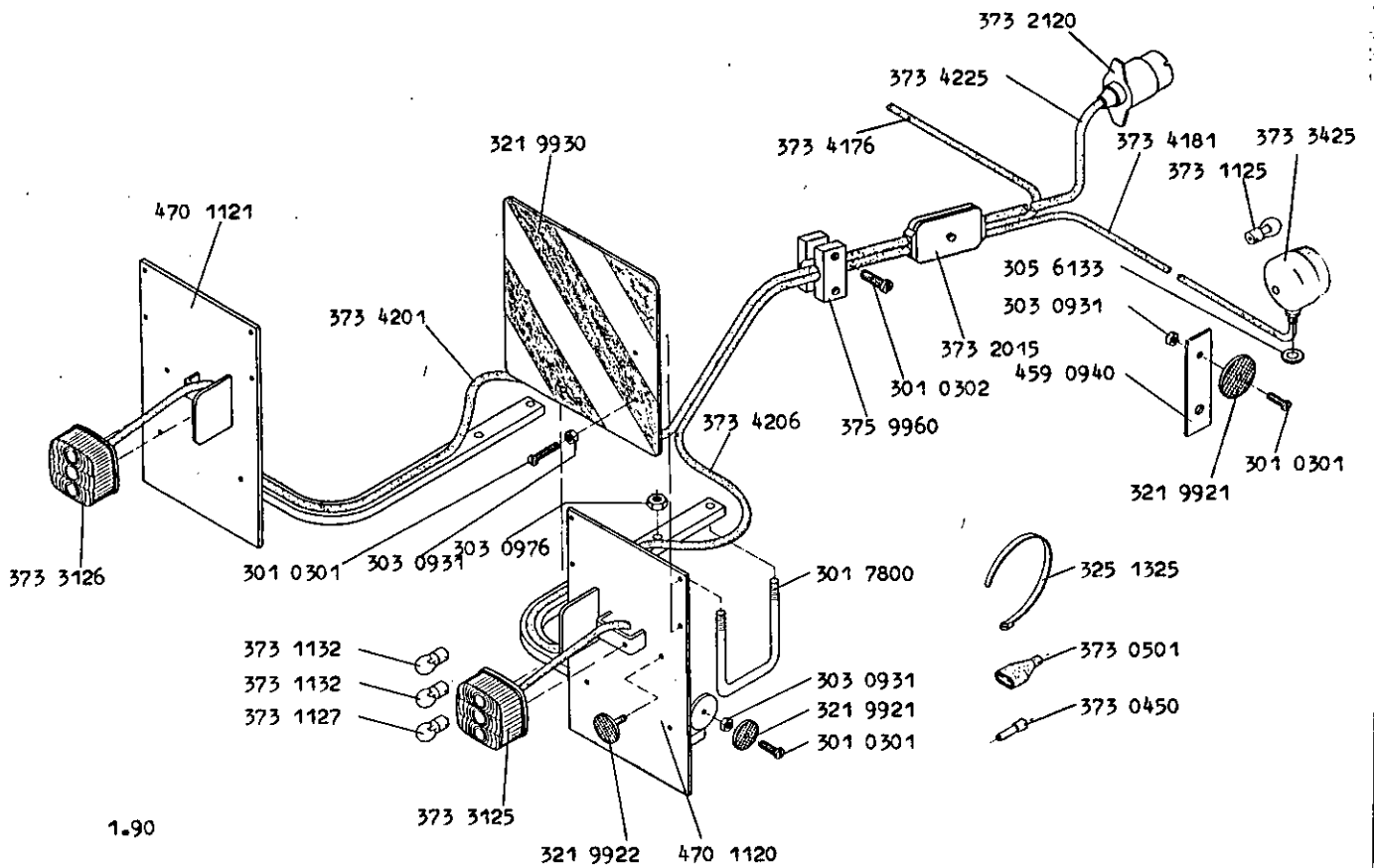
D 68/68 L3 Z3 02+3
D 68/68 L3 Z3 02+3
D 68/68 L3 Z3 02+3

661 1240



Beleuchtungsanlage	K 500 + K 600
Lighting equipment	K 500 + K 600
Equipement d' eclairage	K 500 + K 600

670 2000

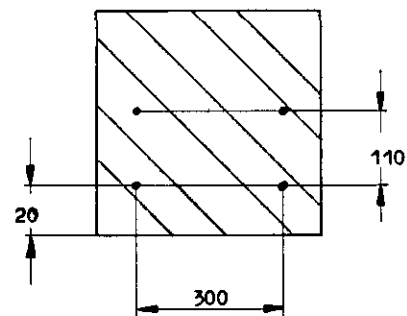
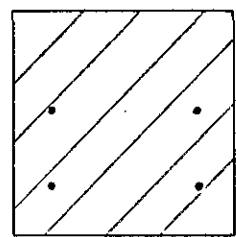


1-90

LENKEN
670 2000

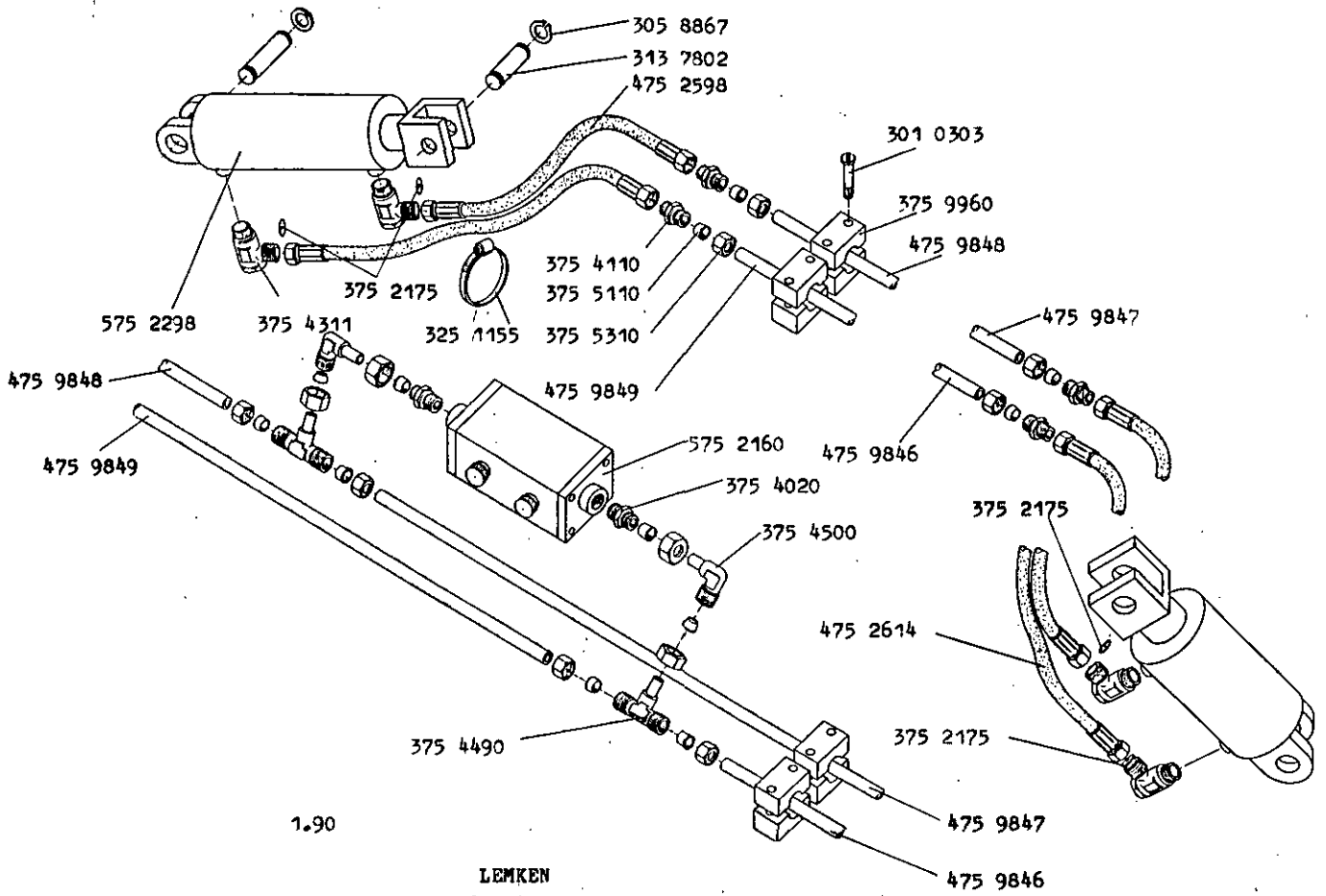
L

R



Hydraulikanlage Einklappung	K 500
Hydraulic assembly folding device	K 500
Assemblage hydraulique repliage	K 500

675 4250

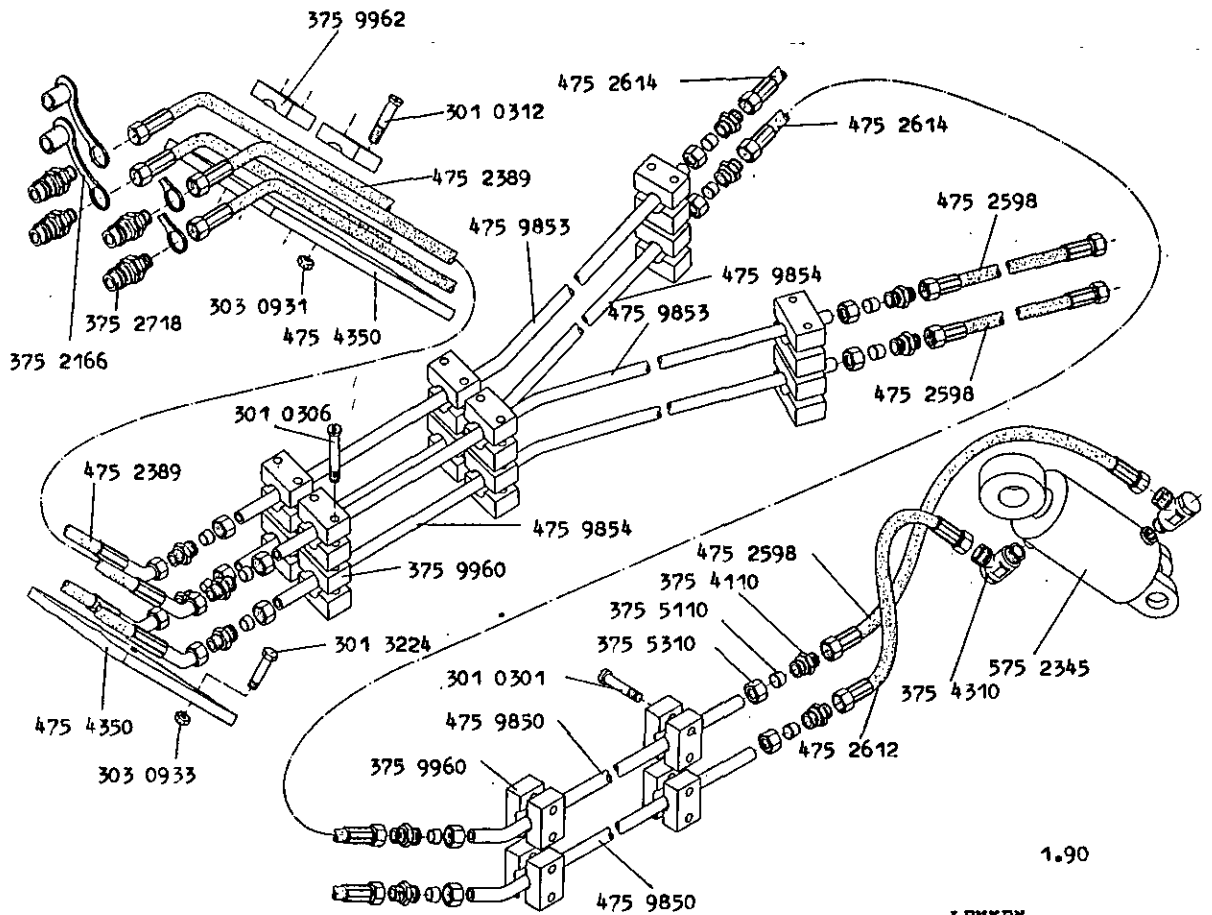


1.90

LEMKEN
675 4250

Hydraulikanlage Deichsel und Aufsattelvorr. K 500
 Hydraulic assembly towbar and undercarriage K 500
 Assemblage hydraulique timon et châssis s.p. K 500

675 4280



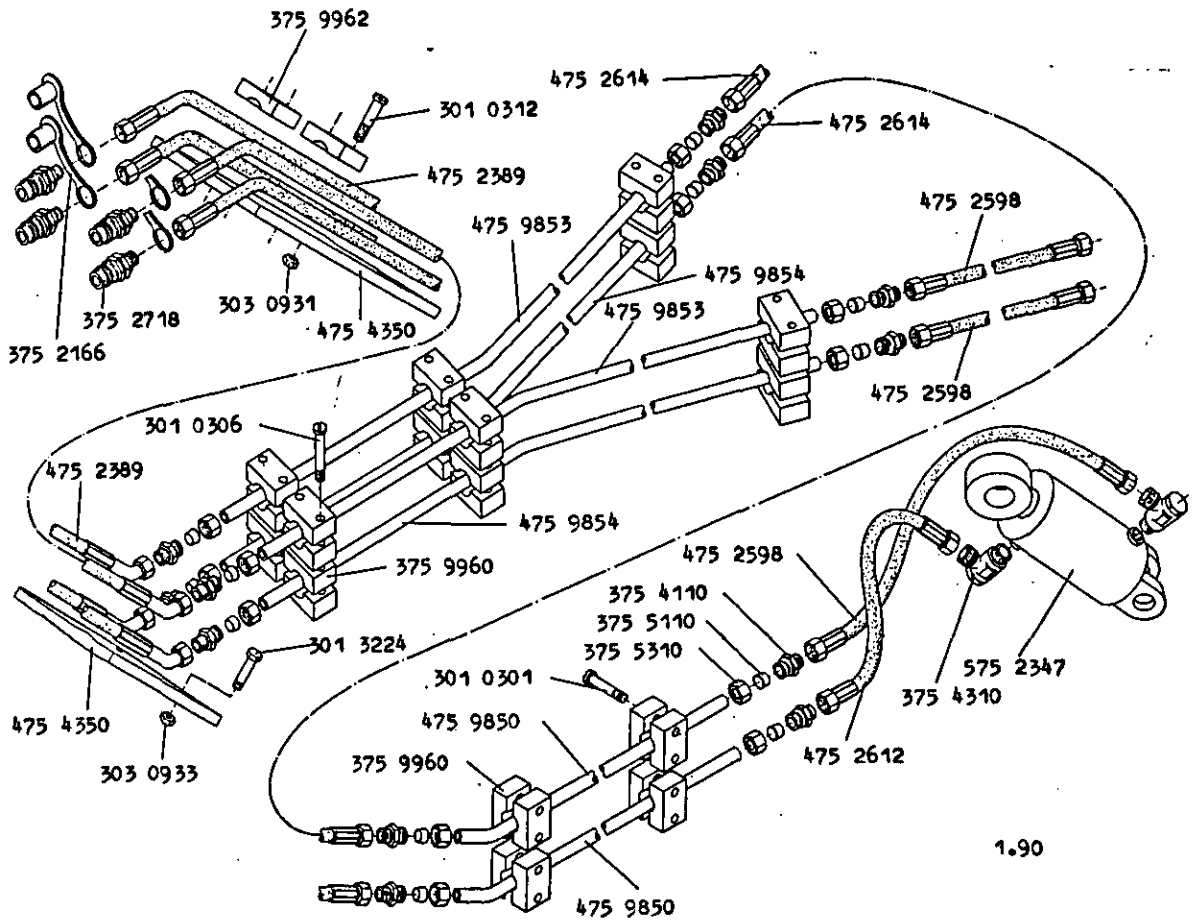
1.90

LEMKEN
 675 4280

gültig bis 12.89

Hydraulikanlage Deichsel und Aufsettelvorr. K 600
 Hydraullic assembly two-bar and undercarriage K 600
 Assemblage hydraulique timon et châssis s.p. K 600

675 4285



1.90

LEMKEN.
 675 4285

gültig bis 10.92

Hydraulikanlage Deichsel und Aufsattelvorr. K 600
Hydraulic assembly two-bar and undercarriage K 600
Assemblage hydraulique timon et châssis s.p. K 600

675 4285

11.92
LEMKEN
675 4285

