



Ersatzteilliste
Parts List
Liste de pièces de rechange

Anbau-Volldrehpflüge
Mounted Reversible Ploughs
Charrues reversible portées

Opal 90

30.11.1990

Art.-Nr.: 175 1535

LEMKEN GmbH & Co. KG

Weseler Straße 5, D-46519 Alpen / Postfach 11 60, D-46515 Alpen
Telefon (0 28 02) 81-0, Telex 8 12 838, Telefax (0 28 02) 81-220
eMail: lemken@lemken.com, Internet: <http://www.lemken.com>

Lemken

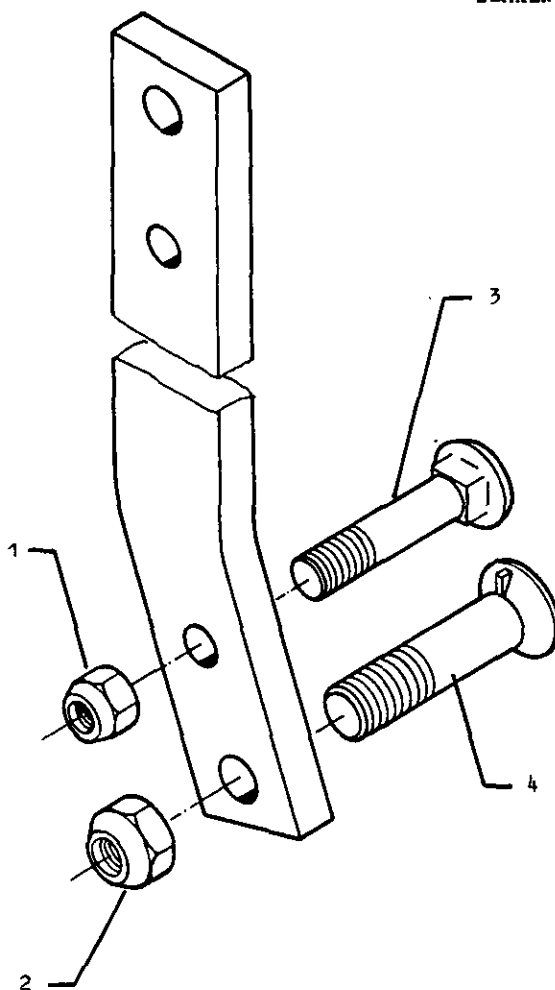
Ersatzteillinformation

- Bei der Bestellung von Ersatzteilen immer die Fabrikationsnummer und die genaue Typenbezeichnung des Gerätes angeben.
- Diese Ersatzteilliste wurde zu dem auf der Titelseite vermerkten Zeitpunkt erstellt. Spätere Änderungen sind nicht berücksichtigt.

Befestigungsschrauben und Muttern für Pflugkörper
Bolts and nuts for bodys
Vis et écrous pour corps

301 xxxx
303 xxxx

7.90
LEMKEN

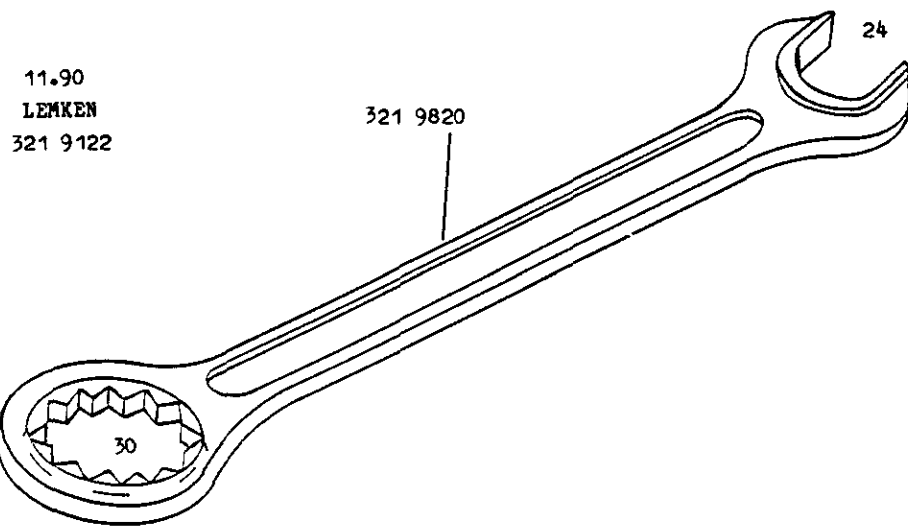
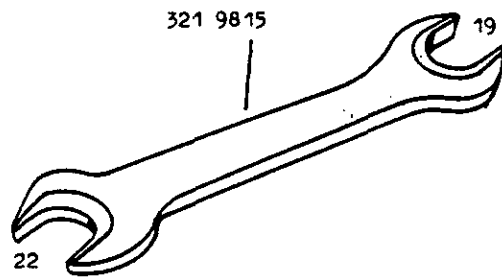


Befestigungsschrauben und Muttern für Pflugkörper
 Bolts and nuts for bodies
 Vis et écrous pour corps

301 xxxx
 303 xxxx

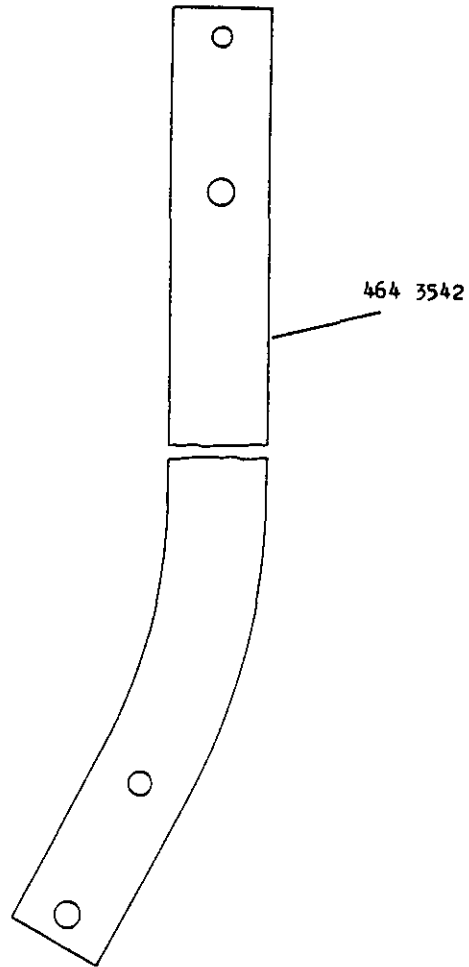
Bild-Nr. Picture-Nr. Croquis numéro	Art.-Nr.	Artikeltext Description Texte d'article	Maß Measurement Dimensions
1	303 0935	Sicherungsmutter Selflocking nut Ecrou de sûreté	NM16 DIN 985-8
2	303 0936	Sicherungsmutter Selflocking nut Ecrou de sûreté	NM20 DIN 985-8
3	301 2242	Flachrundschr. m. 4kt-Ans Bolt, cup square head Vis à tête ronde	LWN M16x65/10.9
3	301 2261	Flachrundschr. m. 4kt-Ans Bolt, cup square head Vis à tête ronde	LWN M16x70/10.9
3	301 2279	Flachrundschr. m. 4kt-Ans Bolt, cup square head Vis à tête ronde	LWN M16x75/10.9
3	301 2292	Flachrundschr. m. 4kt-Ans Bolt, cup square head Vis à tête ronde	LWN M16x80/10.9
3	301 2312	Flachrundschr. m. 4kt-Ans Bolt, cup square head Vis à tête ronde	LWN M16x100/10.9
4	301 5747	Senkkopfschraube CSK Bolt Vis noyée	M20x70x8,5/12.9
4	301 5750	Senkkopfschraube CSK Bolt Vis noyée	M20x80x8,5/12.9
4	301 5753	Senkkopfschraube CSK Bolt Vis noyée	M20x100x8,5/12.9

Werkzeugsatz	für Opal 90/Granat 90/Glimmer R/Glimmer	321 9122
Tool set	for Opal 90/Granat 90/Glimmer R/Glimmer	
Jeu des outils	pour Opal 90/Granat 90/Glimmer R/Glimmer	



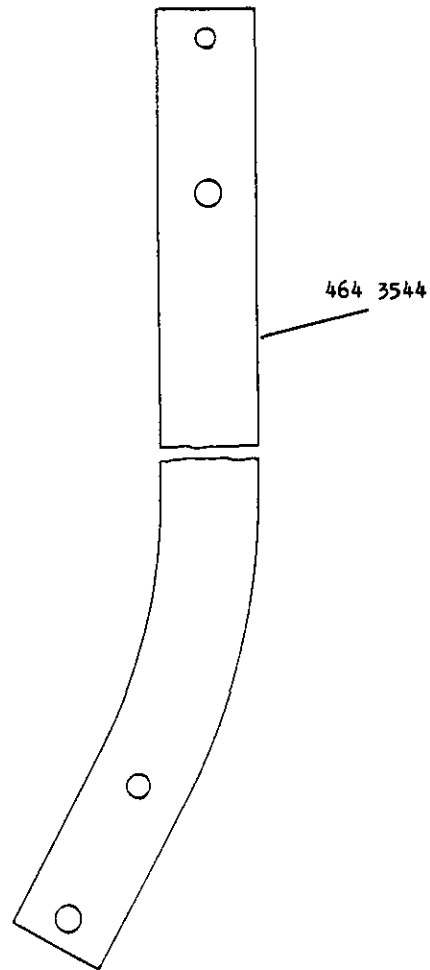
Körperhalm 25-600 80x25x490
Leg 25-600 80x25x490
Etancon 25-600 80x25x490

464 3542



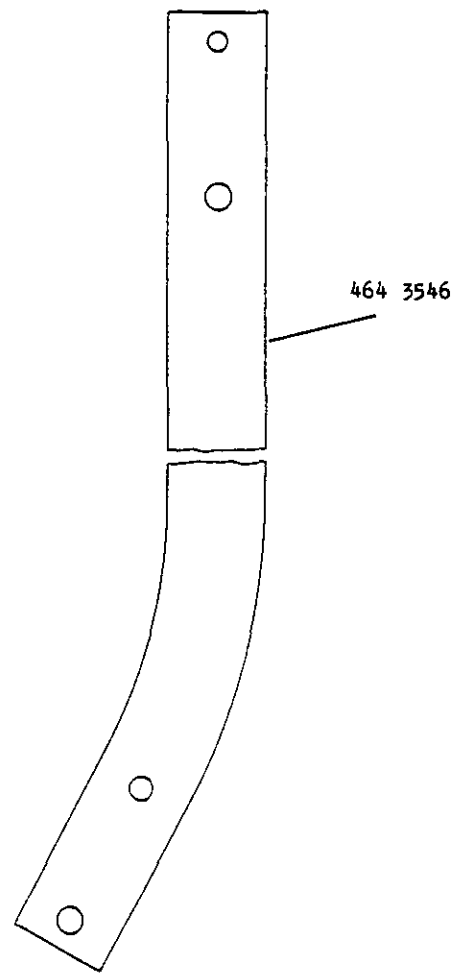
Körperhalm 25-650 80x25x540
Leg 25-650 80x25x540
Etancon 25-650 80x25x540

464 3544



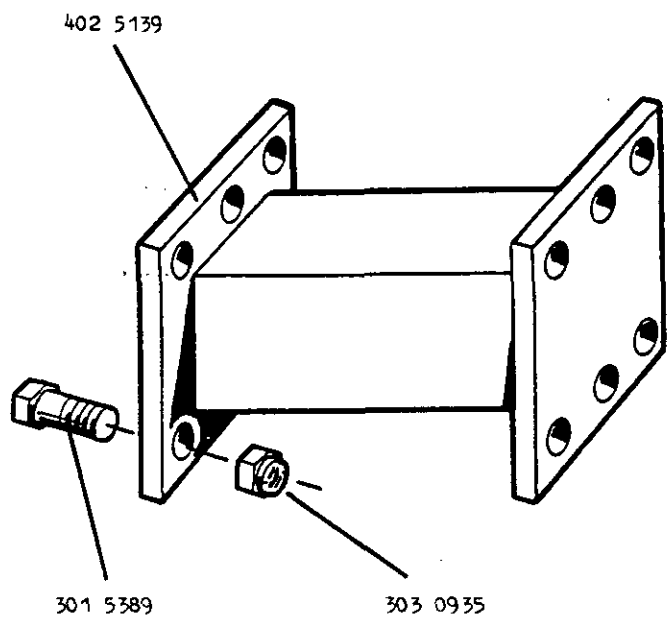
Körperhalm 25-700 80x25x590
Leg 25-700 80x25x590
Etancon 25-700 80x25x590

464 3546



Rahmenverlängerung 90 - 308
Frame extension 90 - 308
Extension de châssis 90 - 308

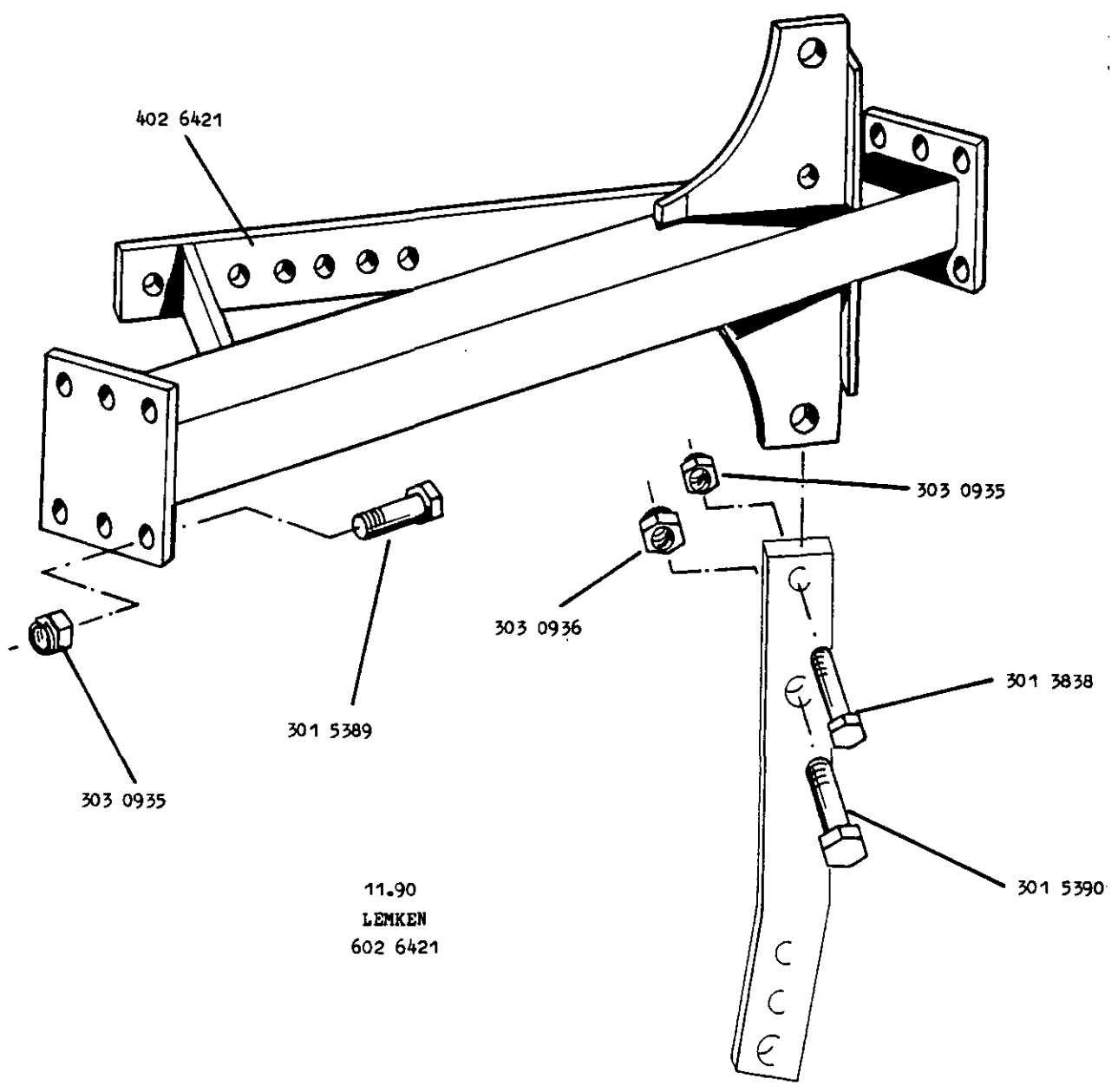
602 5139



7.90
LEMKEN
602 5139

Anbauteil Opal 90
Frame extension Opal 90
Extension châssis Opal 90

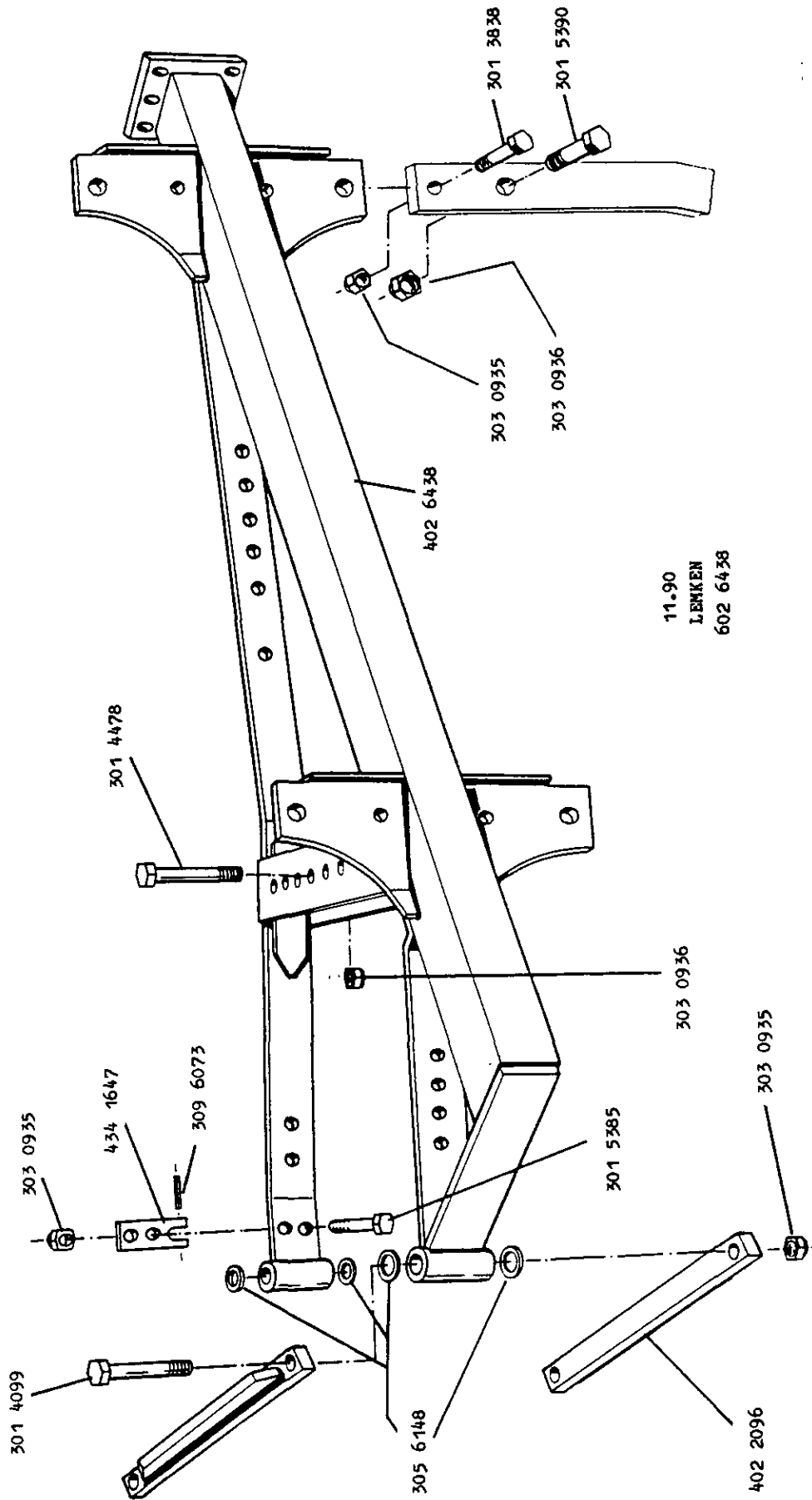
602 6421



11.90
LEMKEN
602 6421

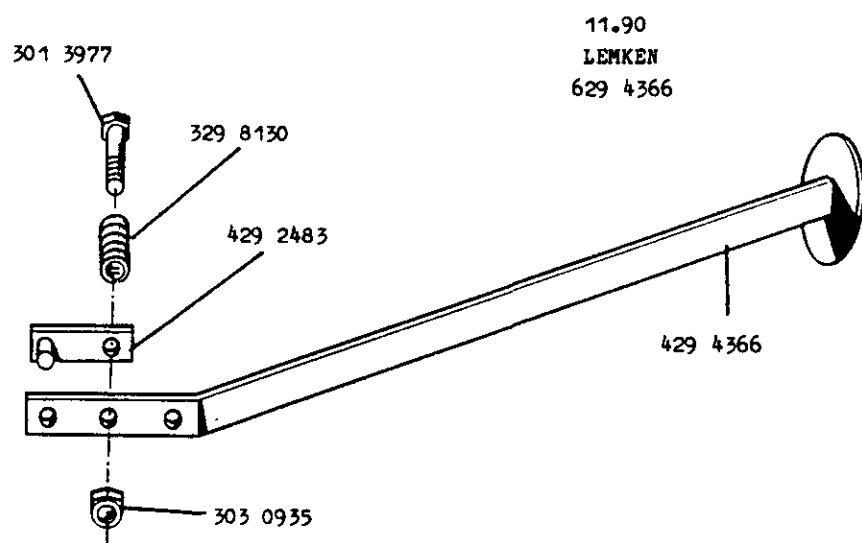
Grundrahmen Opal 90
Basic frame Opal 90
Châssis de base Opal 90

602 6438



Abstellstütze	Opal 90
Stand	Opal 90
Bequille de stationnement	Opal 90

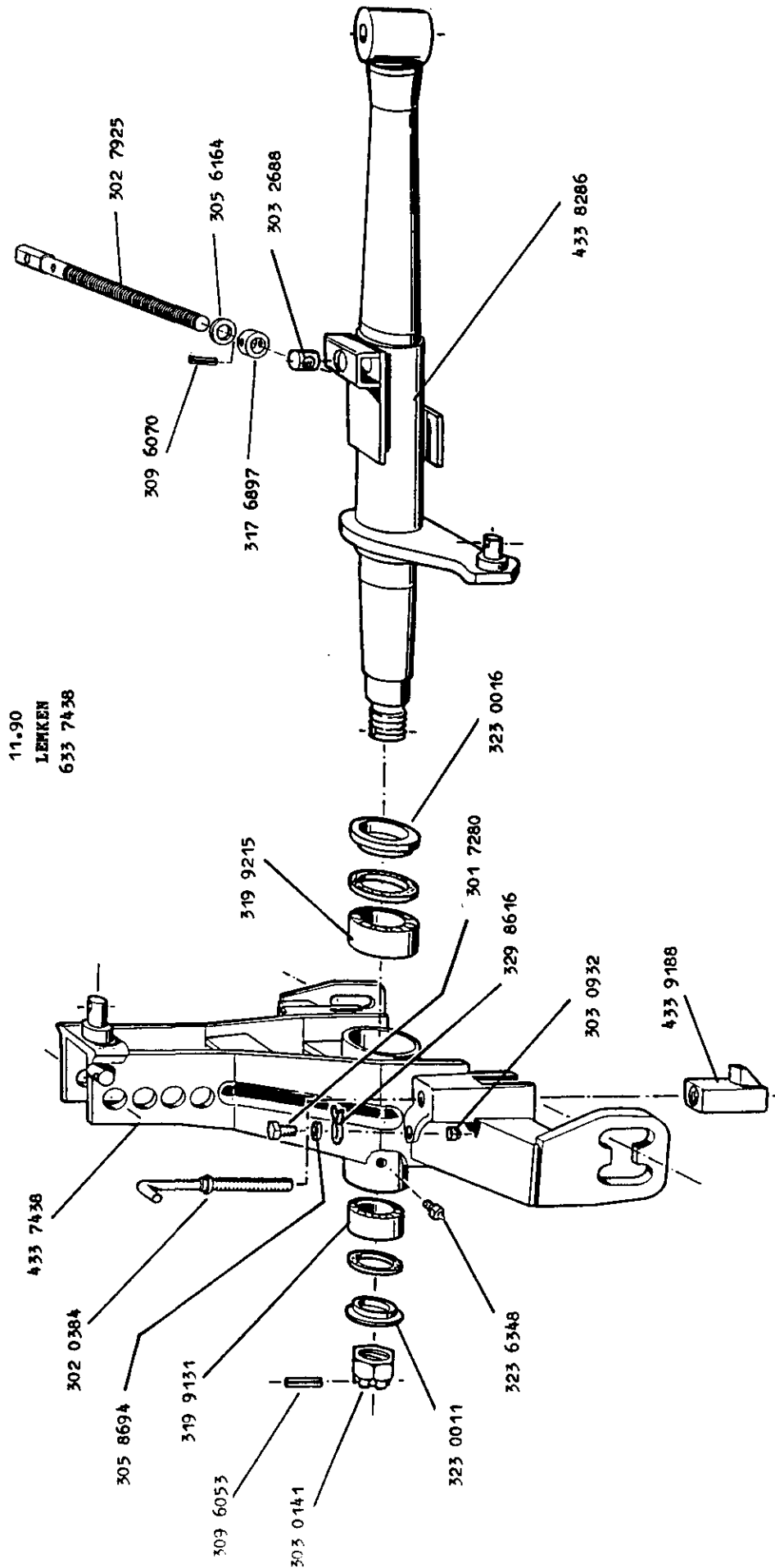
629 4366

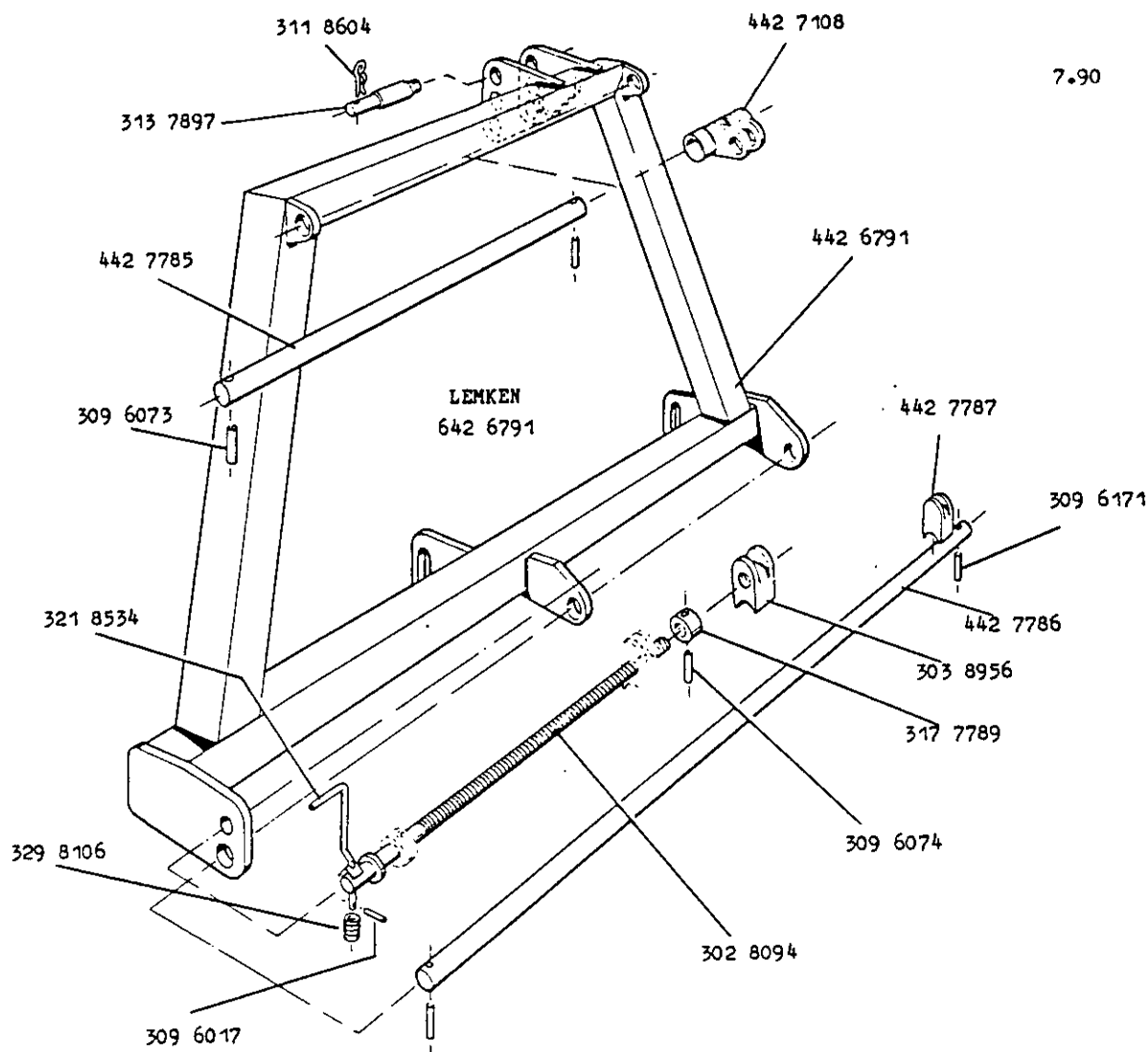


Drehwerk
Turnover mechanism
Dispo. de retournement

HY 65-E
HY 65-E
HY 65-E

633 7438

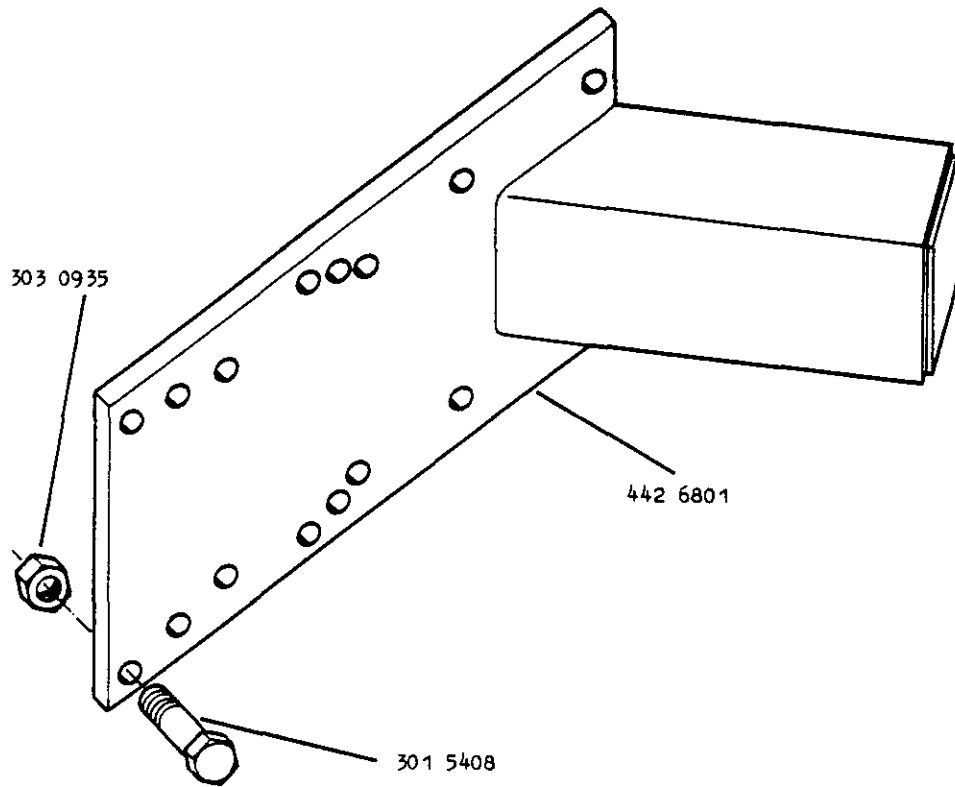




Adapter GPS/90-110
Adapter GPS/90-110
Adapteur GPS/90-110

642 6801

10.90
LENKEN
642 6801

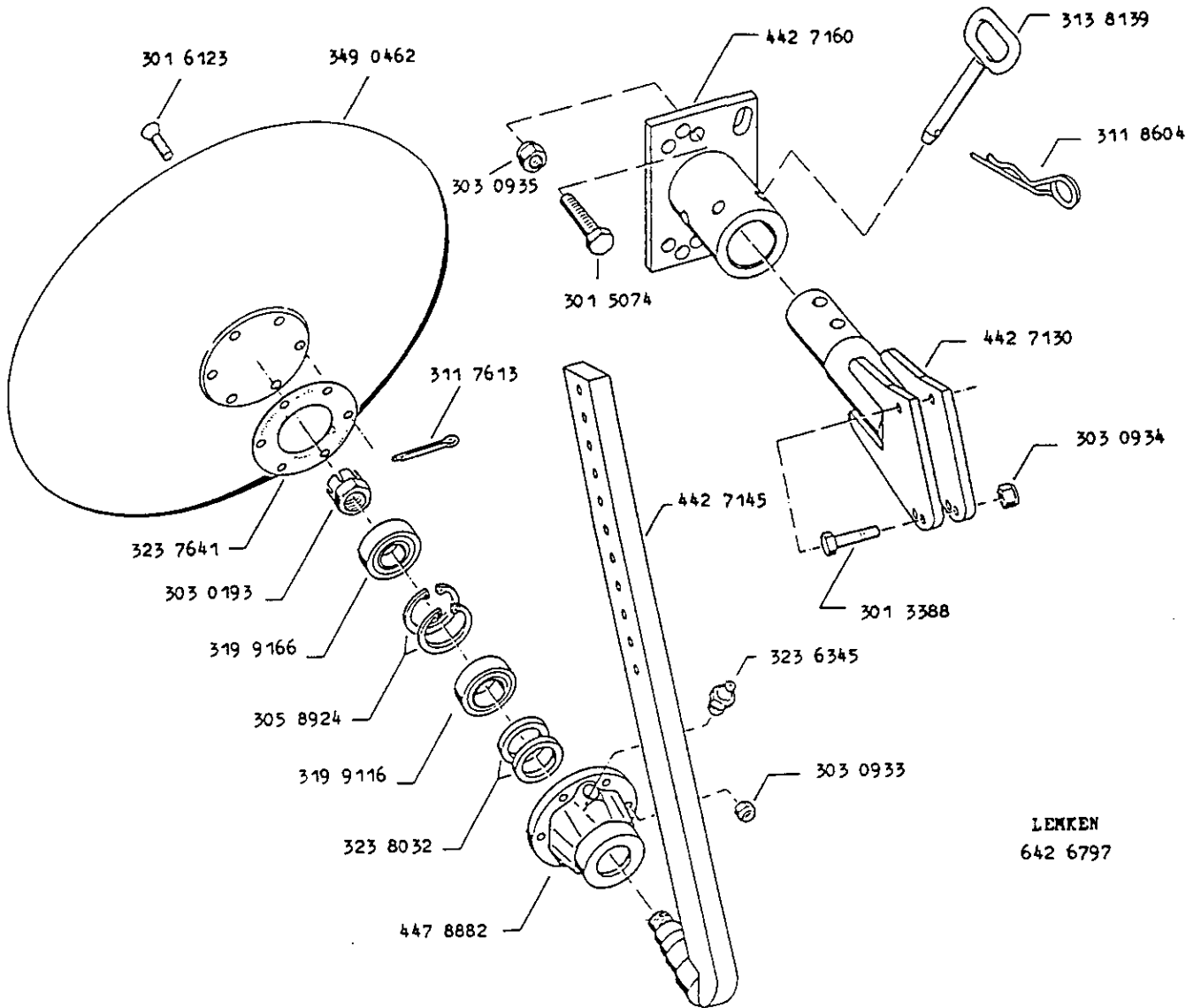


Grenzflugscheibe
Headland attachment
Disque finition champ

GPS D 530/80-110
GPS D 530/80-110
GPS D 530/80-110

642 6797

7.90

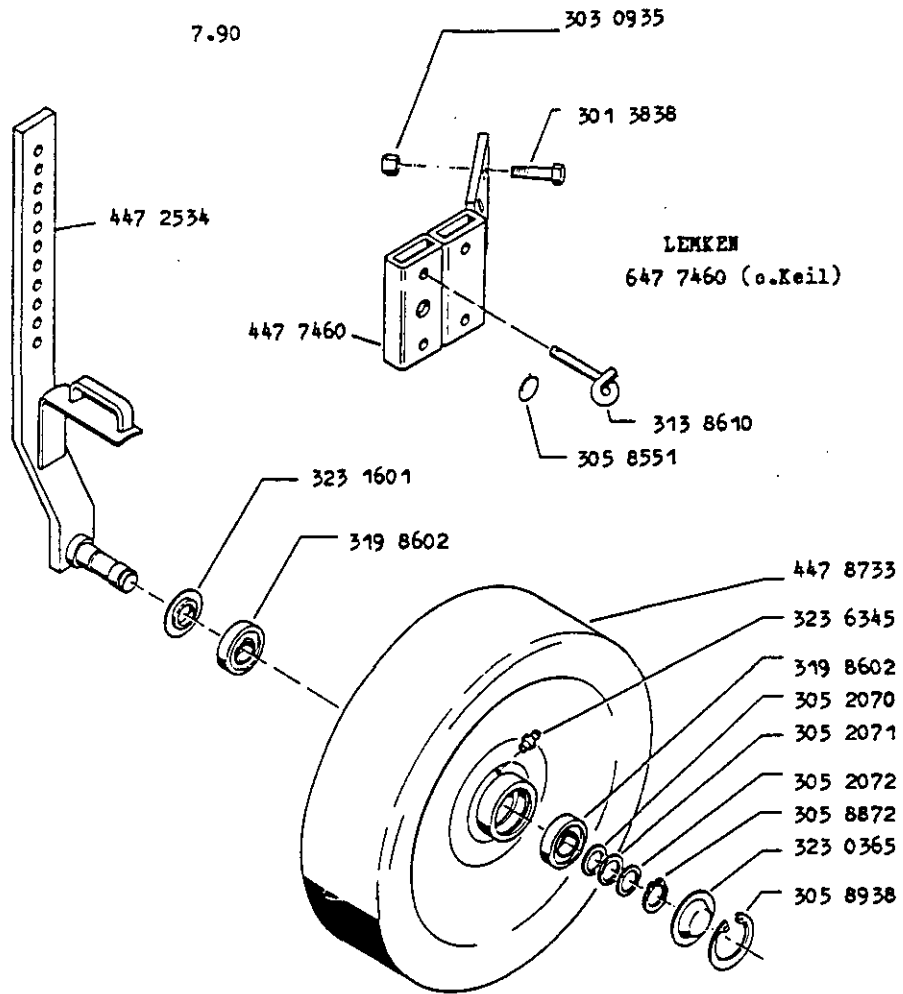


LENKEN
642 6797

Doppelstützrad
Double wheel
Roue de support

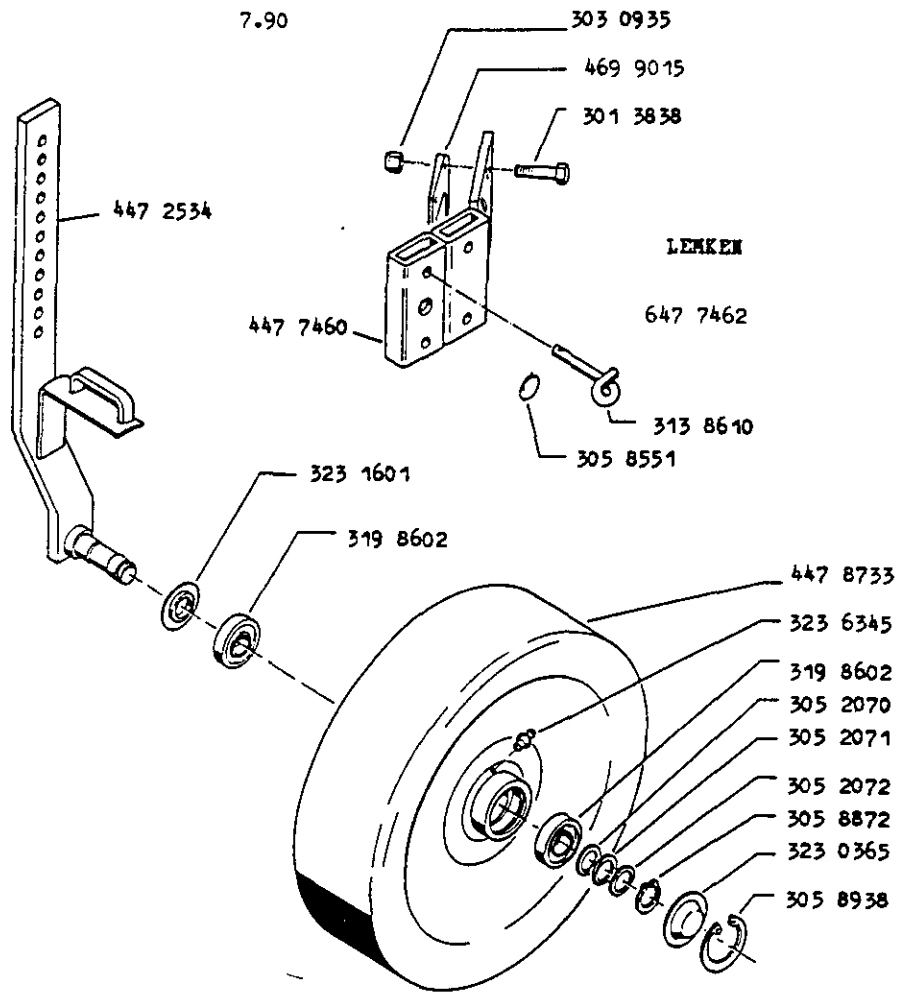
D 400 x 140
D 400 x 140
D 400 x 140

647 7460



Doppelstützrad	zum Opal 090	D 400 x 140 K
Double wheel	for Opal 090	D 400 x 140 K
Roue de support	pour Opal 090	D 400 x 140 K

647 7462

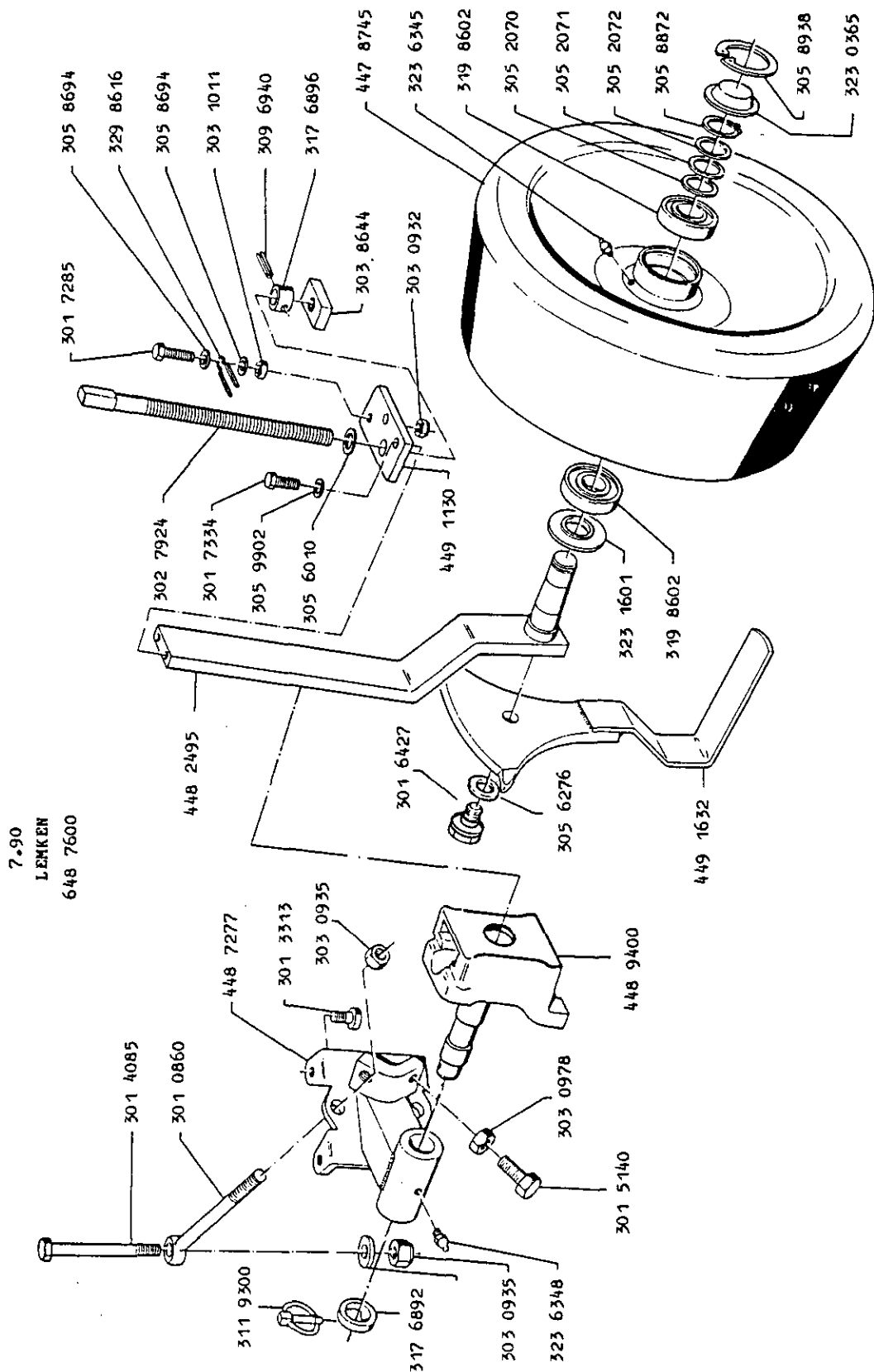


Schwenkstützrad seitlich
 Swinging depth wheel lateral
 Roue de supp. balancier laterale

SA 090/60x20/500x160/10°
 SA 090/60x20/500x160/10°
 SA 090/60x20/500x160/10°

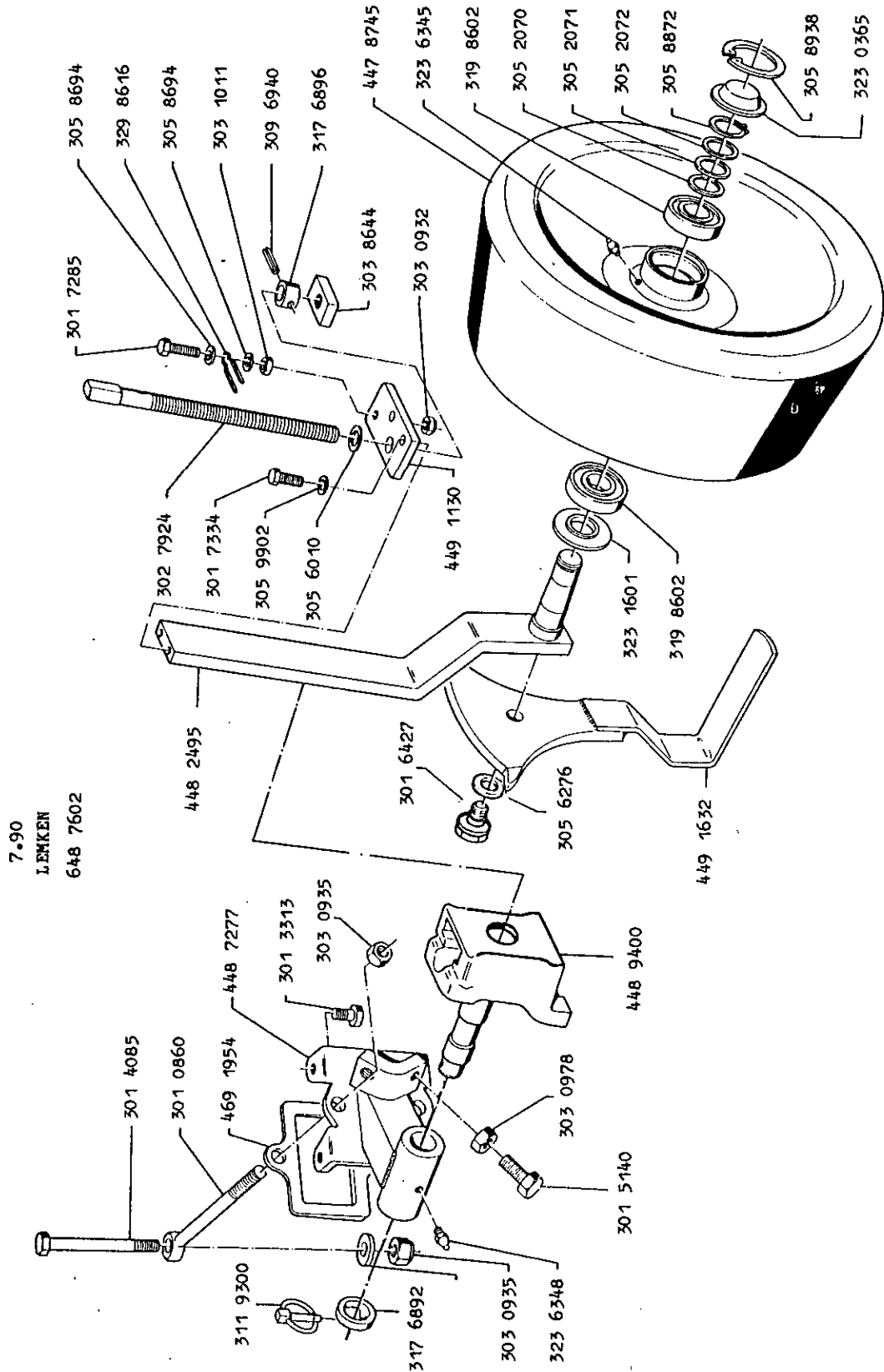
648 7600

nur in Verbindung mit Adapter GPS 642 6801
 only in connection with adapter GPS 642 6801
 seulement avec adapteur GPS 642 6801



Schwenkstützrad seitlich	SA 090/60x20/500x160/10°	K	648 7602
Swinging depth wheel lateral	SA 090/60x20/500x160/10°	K	
Roue de supp. balancier laterale	SA 090/60x20/500x160/10°	K	

nur in Verbindung mit Adapter GPS 642 6801
 only in connection with adapter GPS 642 6801
 seulement avec adaptateur GPS 642 6801



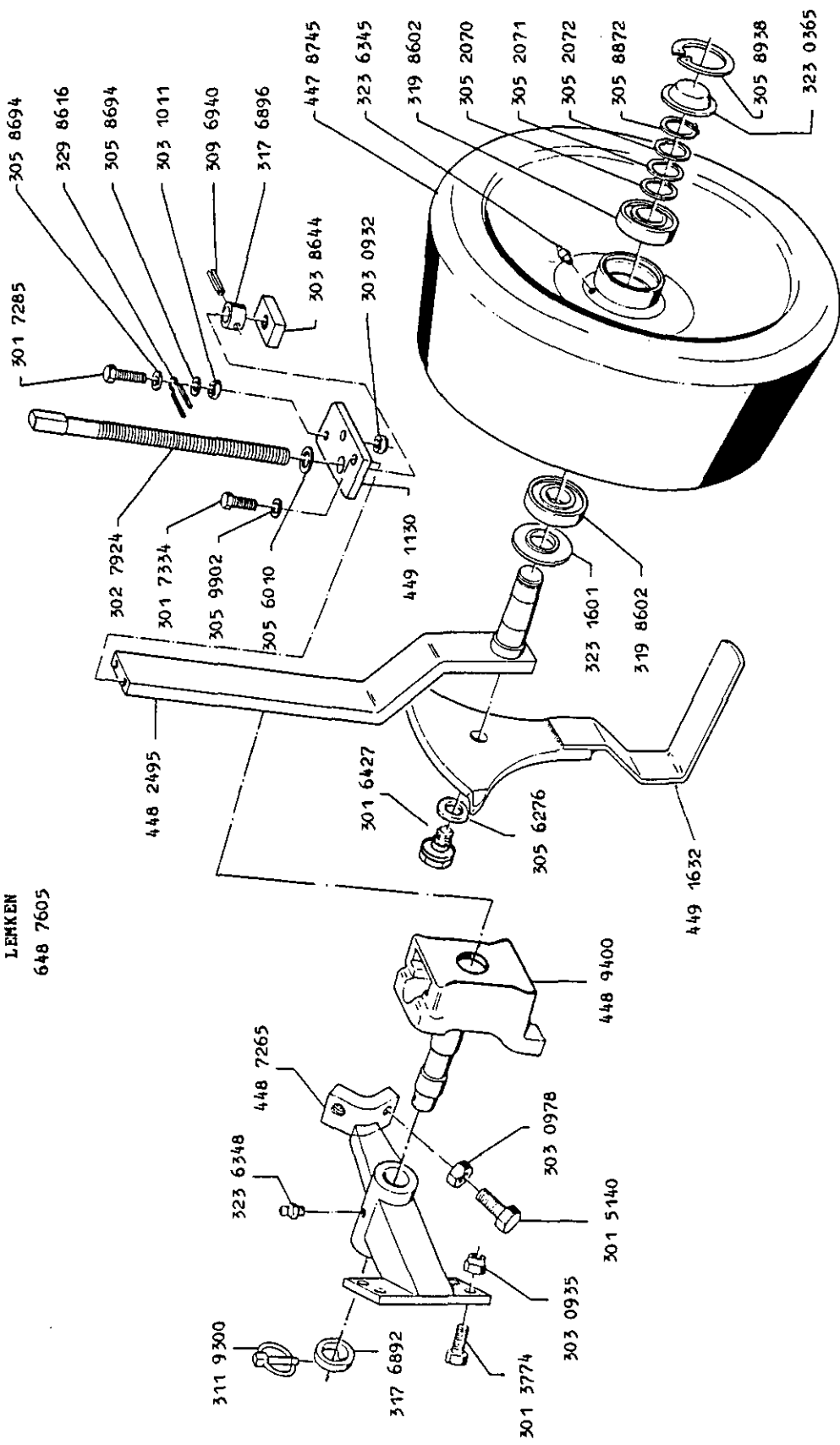
7.90
 LEMKEN
 648 7602

Schwenkstützrad hinten
 Swinging depth wheel rear
 Roue de supp. balancier arriere

HA 090/60x20/500x160/10°
 HA 090/60x20/500x160/10°
 HA 090/60x20/500x160/10°

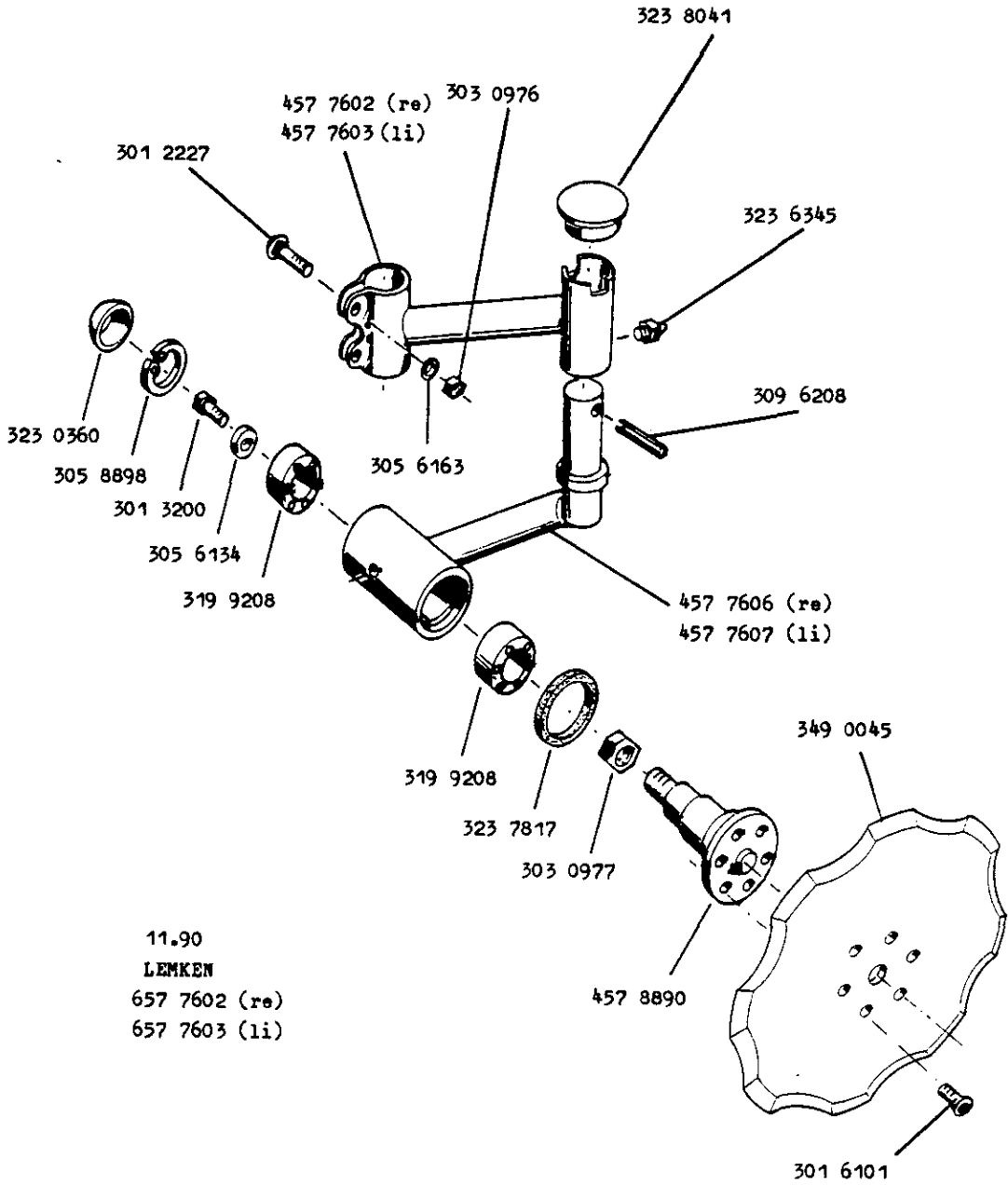
648 7605

7.90
 LEHKEN
 648 7605



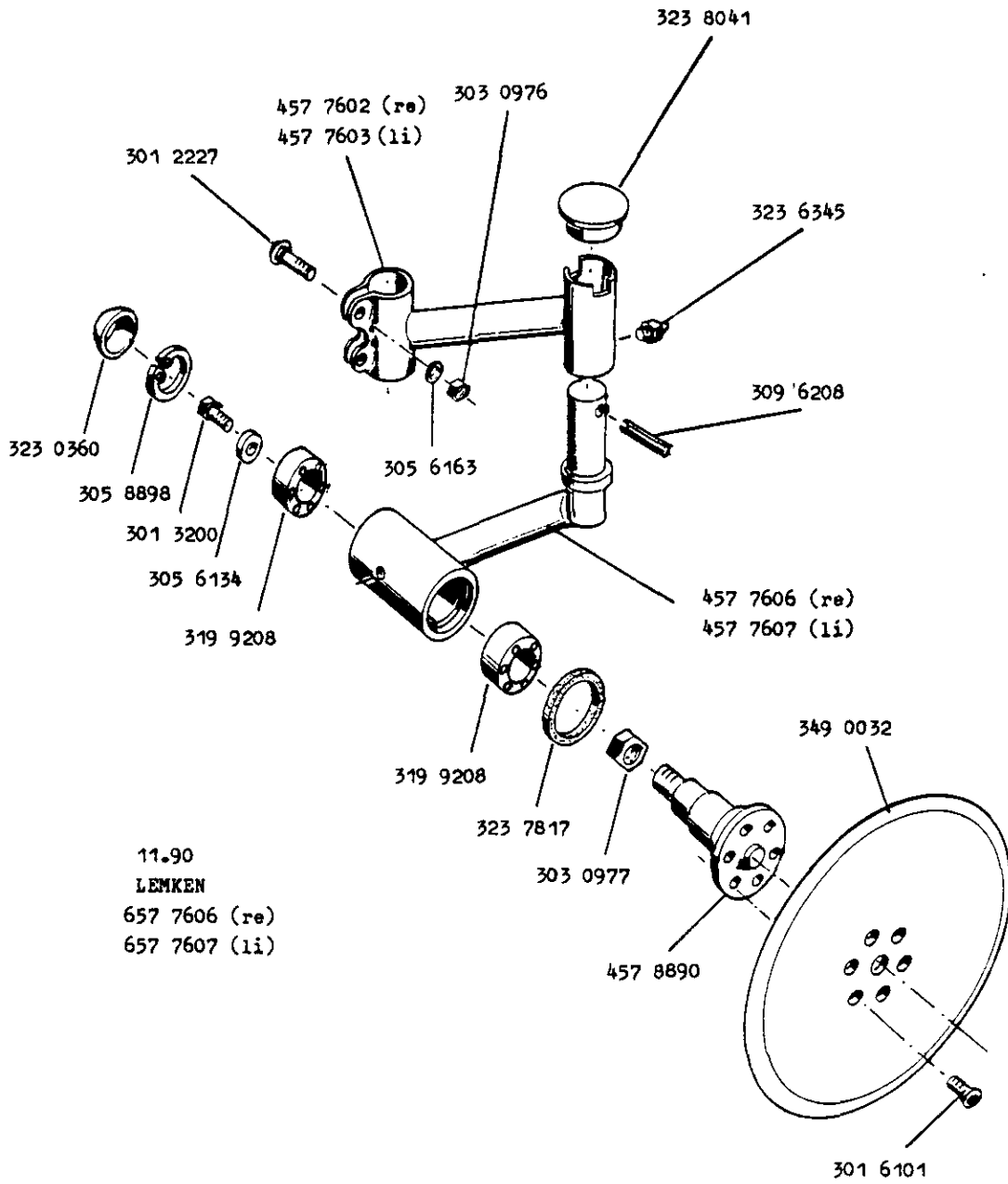
Secharm D450 Z
 Swinging arm D450 Z
 Bras de coutre D450 Z

657 7602
 657 7603



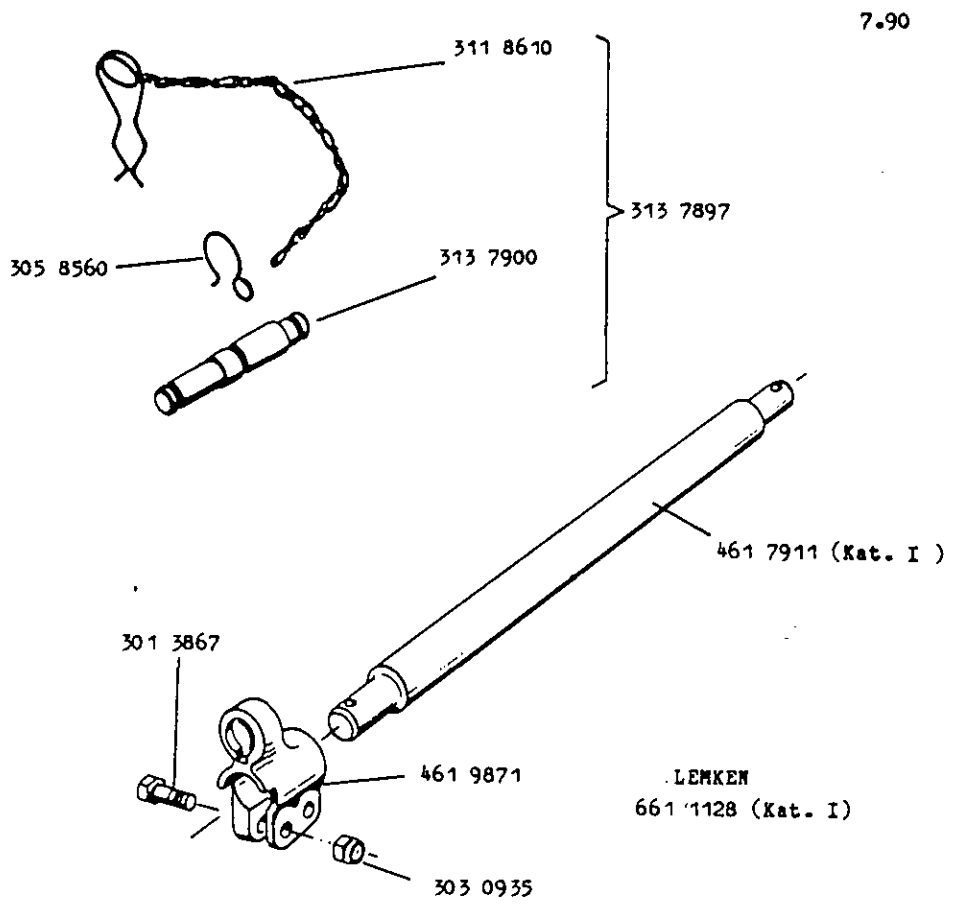
Secharm D450
 Swinging arm D450
 Bras de coutre D450

657 7606
 657 7607



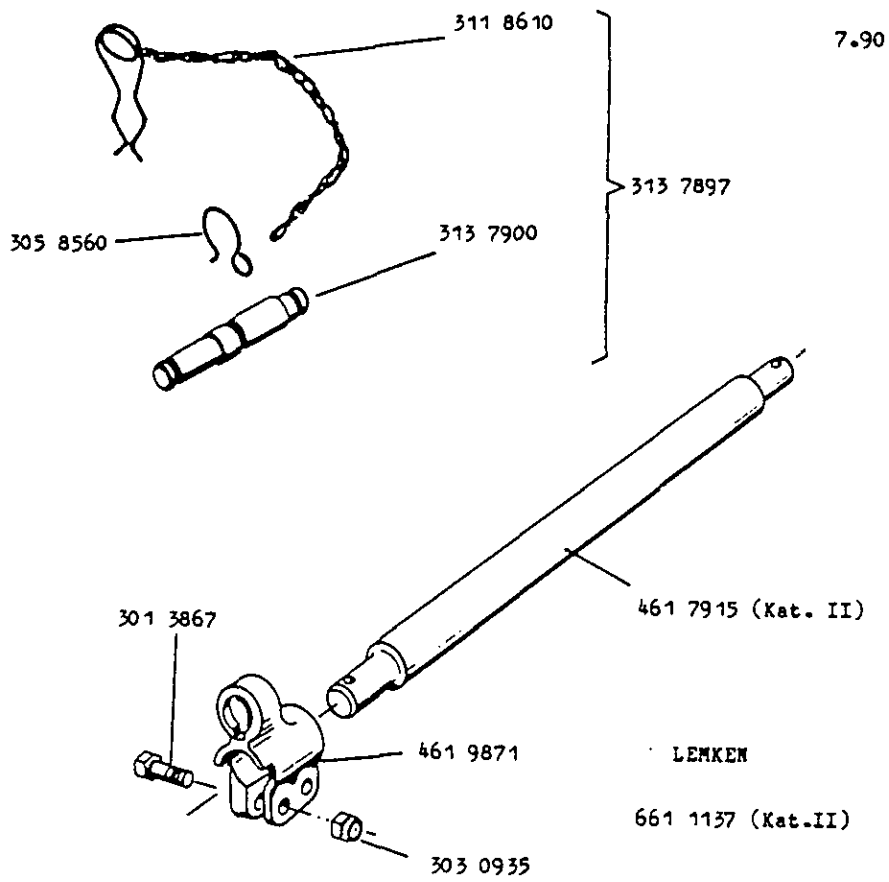
Dreipunktanlenkung	D 40/40 L1 Z1 01+2 (Kat. I)
Three point link. con.	D 40/40 L1 Z1 01+2 (Kat. I)
Attelage trois points	D 40/40 L1 Z1 01+2 (Kat. I)

661 1128



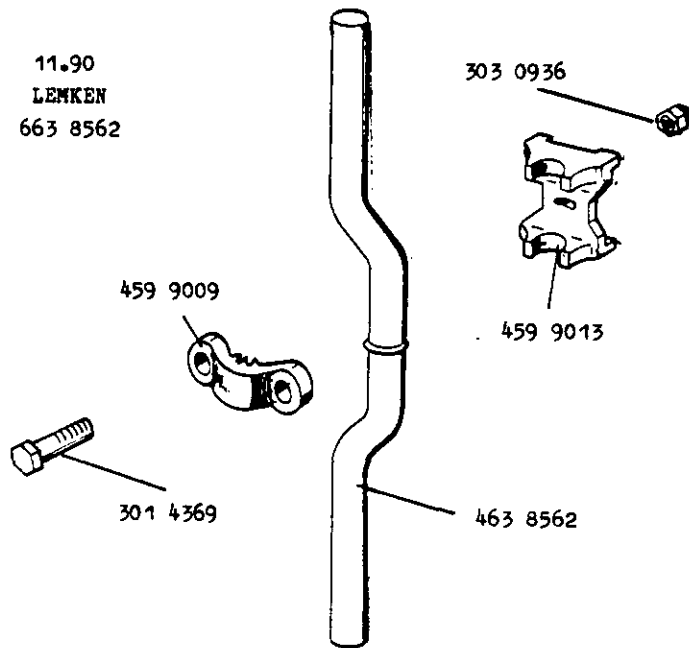
Dreipunktanlenkung	D 40/40 L2 Z2 01+2 (Kat. II)
Three point link. con.	D 40/40 L2 Z2 01+2 (Kat. II)
Attelage trois points	D 40/40 L2 Z2 01+2 (Kat. II)

661 1137



Vorwerkzeughalm DE D 35 H600-700
Skim stalk DE D 35 H600-700
Etancon d'accessoire DE D 35 H600-700

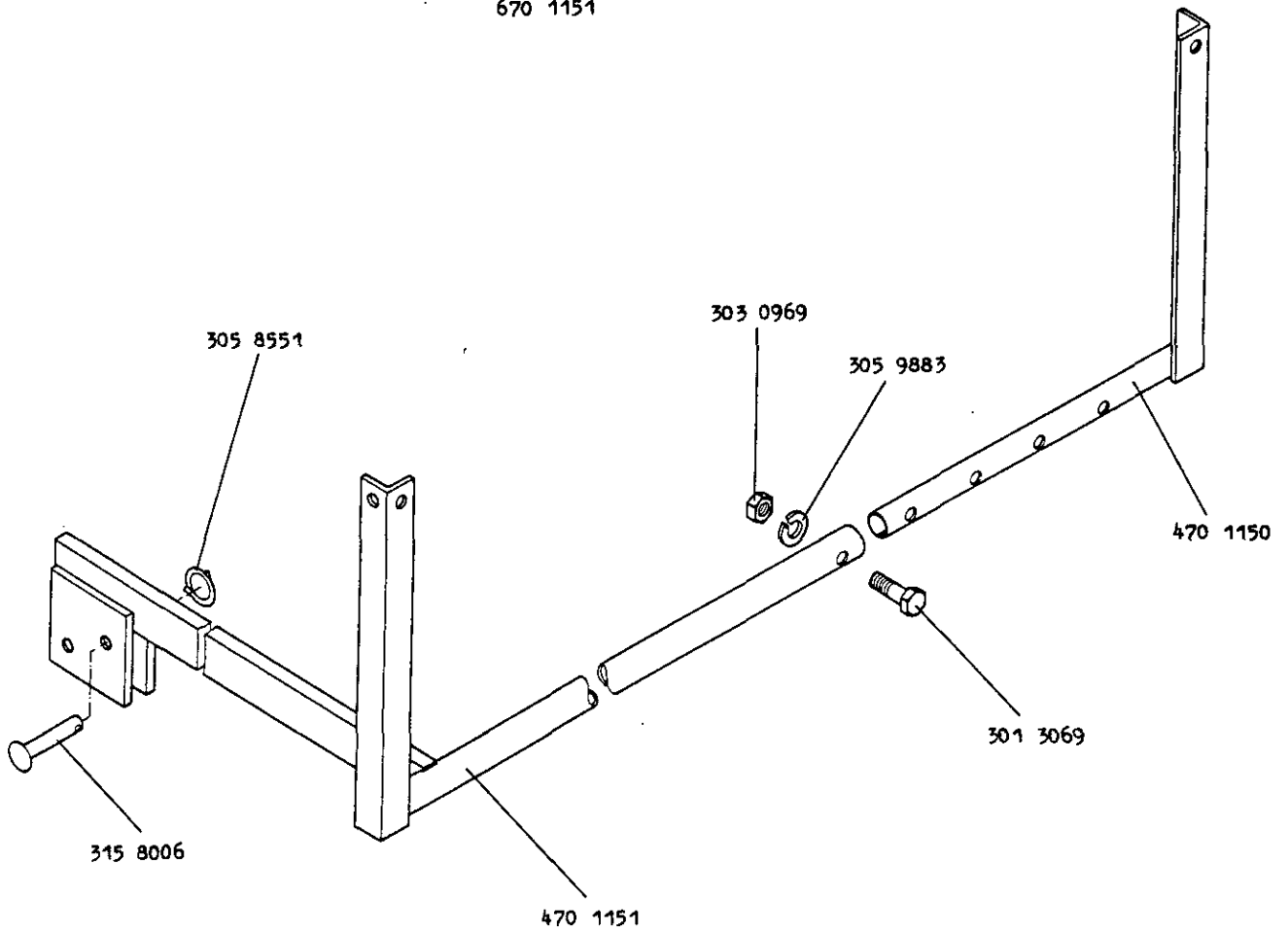
663 8562



Leuchtenhalter LH 1
Carrier for light LH 1
Porte lampe LH 1

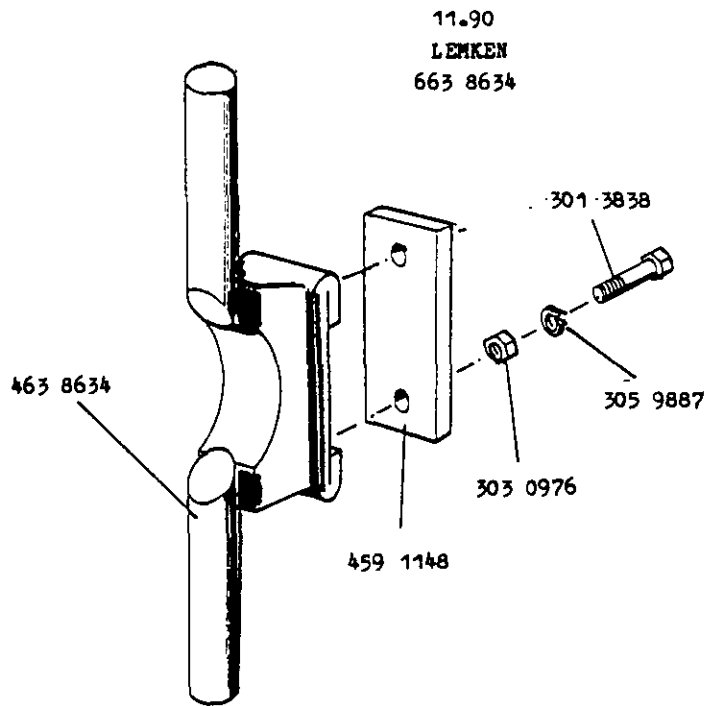
670 1151

4.90
LEMKEN
670 1151



Vorwerkzeughalm S D 35x770
Skim stalk S D 35x770
Etancon d'accessoire S D 35x770

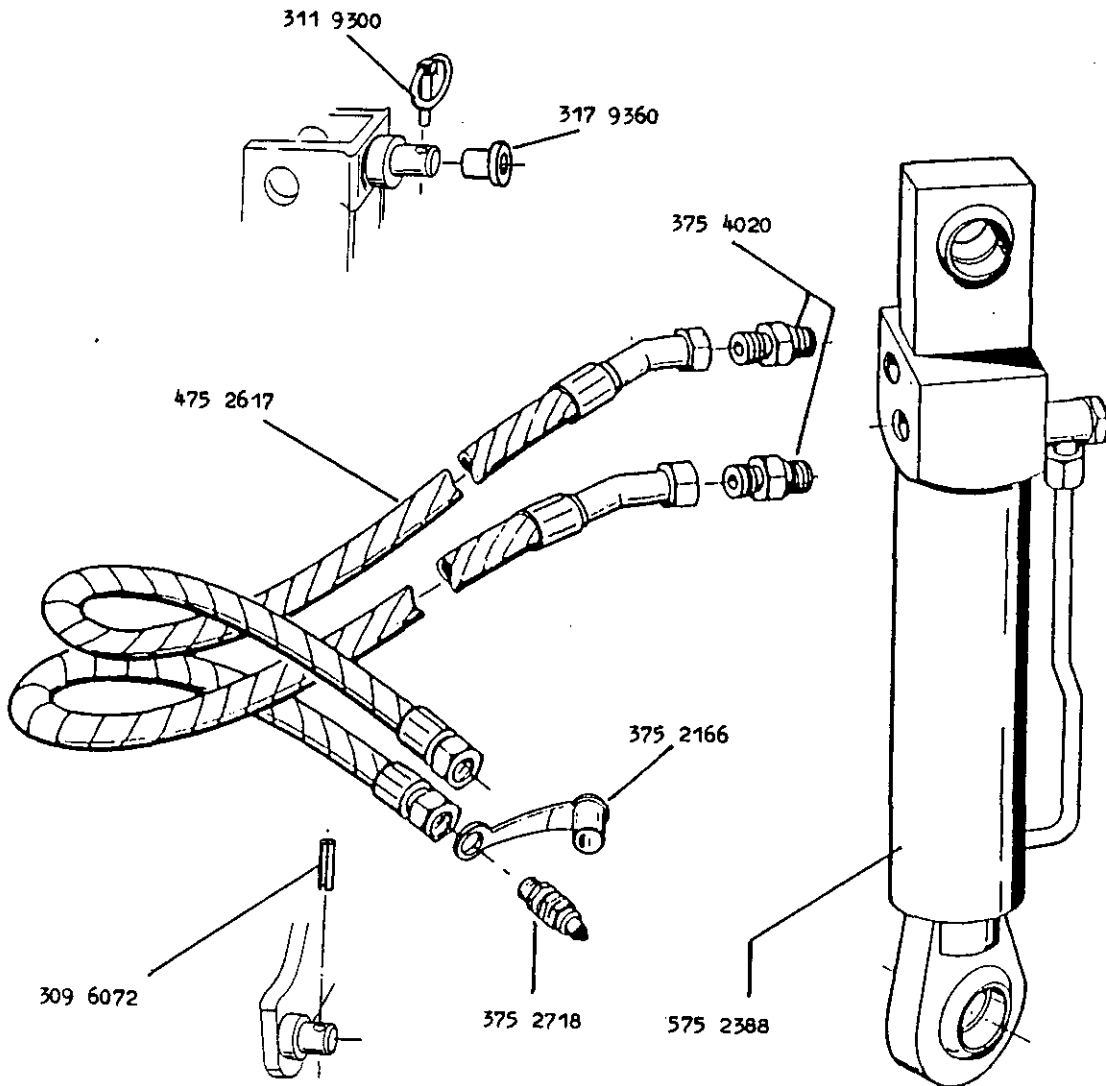
663 8634



Hydraulikanlage doppeltw.
Hydraulic assembly d.a.
Assemblage hydraulique d.a.

DZ 50/28/182 D25 WE
DZ 50/28/182 D25 WE
DZ 50/28/182 D25 WE

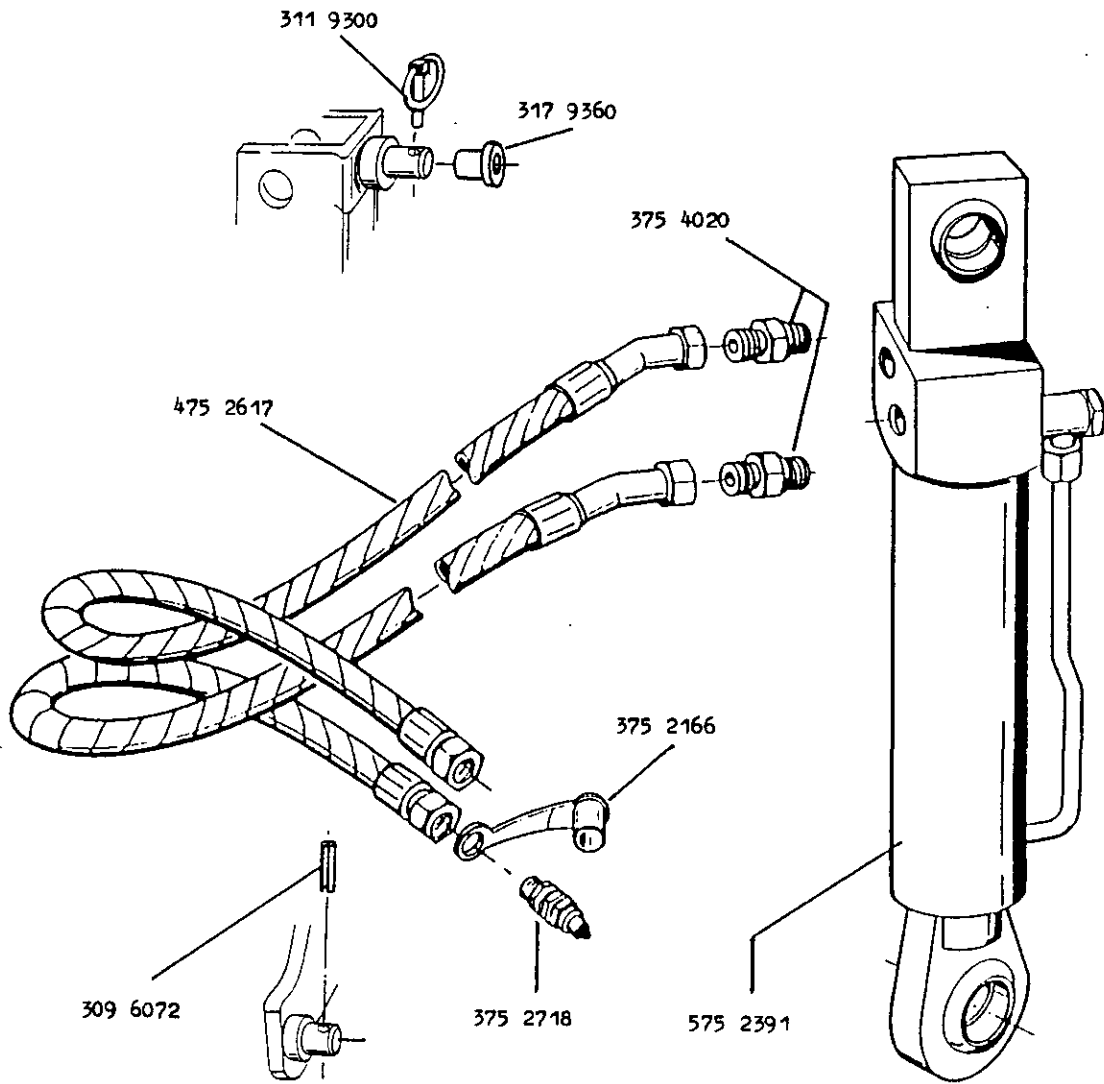
675 3148



11.90
LEMKEN
675 3148

Hydraulikanlage doppeltw. ZW 50/25 D25 I
Hydraulic assembly d.a. ZW 50/25 D25 I
Assemblage hydraulique d.a. ZW 50/25 D25 I

675 3153



11.90
LENKEN
675 3153