



Ersatzteilliste

Parts list

Anbau-Drehpflüge
Mounted Reversible Ploughs

Opal X 090

Art.-Nr.: 175 1639

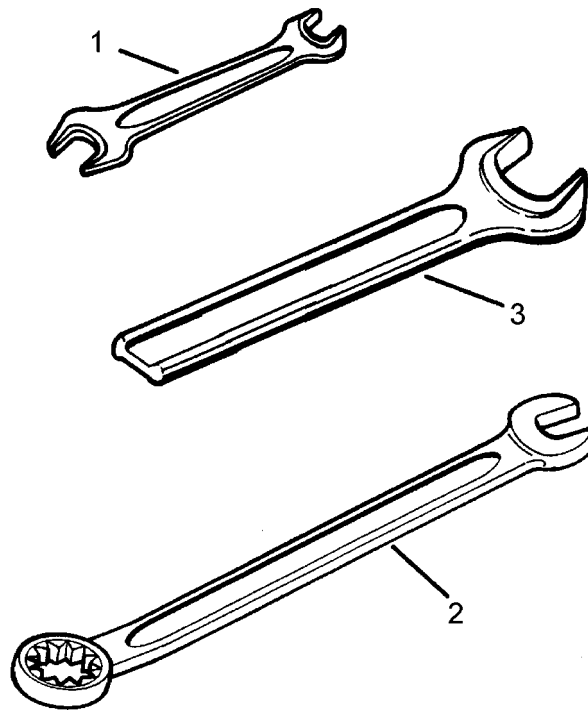
07.01

LEMKEN GmbH & Co. KG

Weseler Straße 5, D-46519 Alpen / Postfach 11 60, D-46515 Alpen

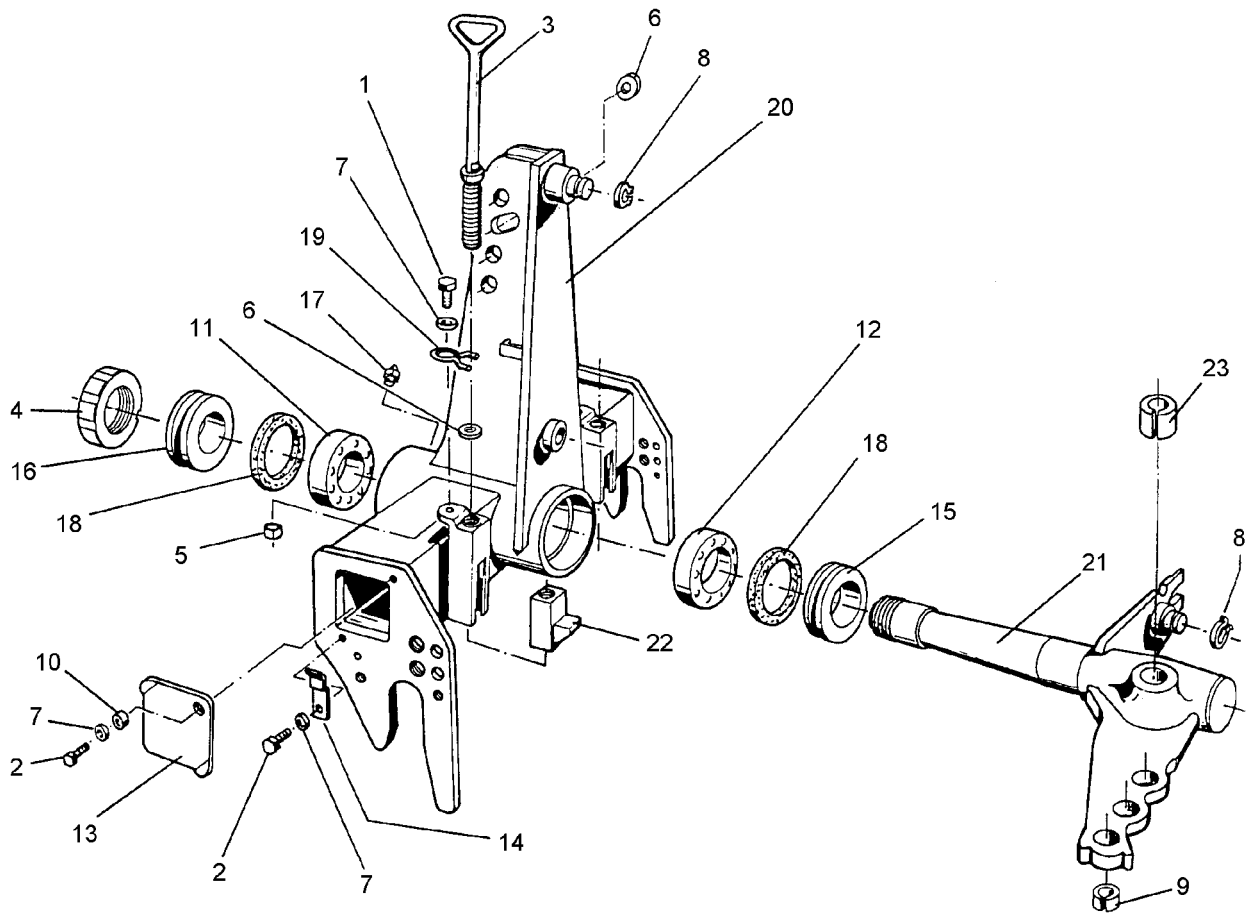
Telefon (0 28 02) 81-0, Telefax (0 28 02) 81-220

eMail: lemken@lemken.com, Internet: <http://www.lemken.com>



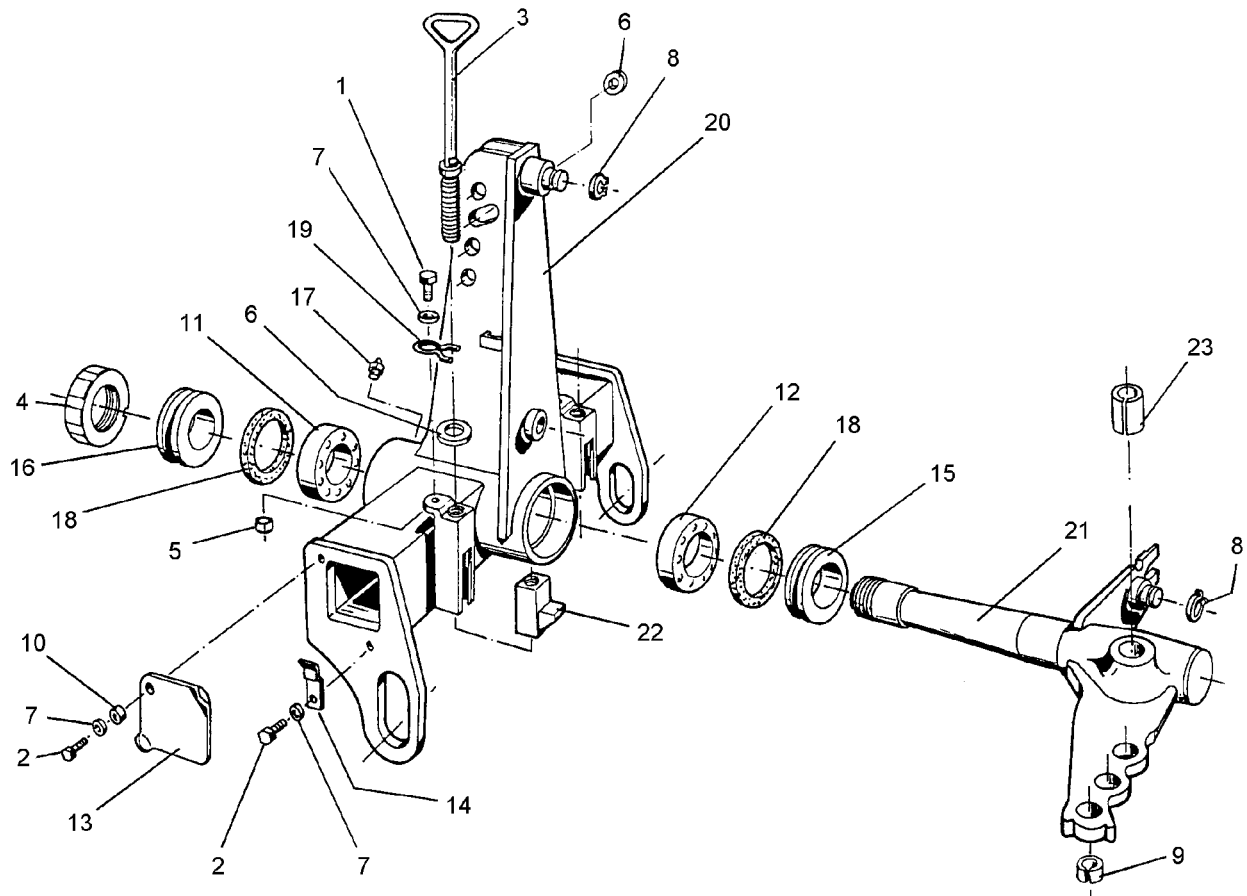
07.01

Pos.	Art.-Nr.	Stk.	Artikeltext / Description	Abmessung	
1	321 9815	1	Schlüssel	Spanner	Gabel 19/22
2	321 9820	1	Schlüssel	Spanner	Gabel 24 Ring 30
3	321 9845	1	Schlüssel	Spanner	Gabel 41 DIN894 Zn



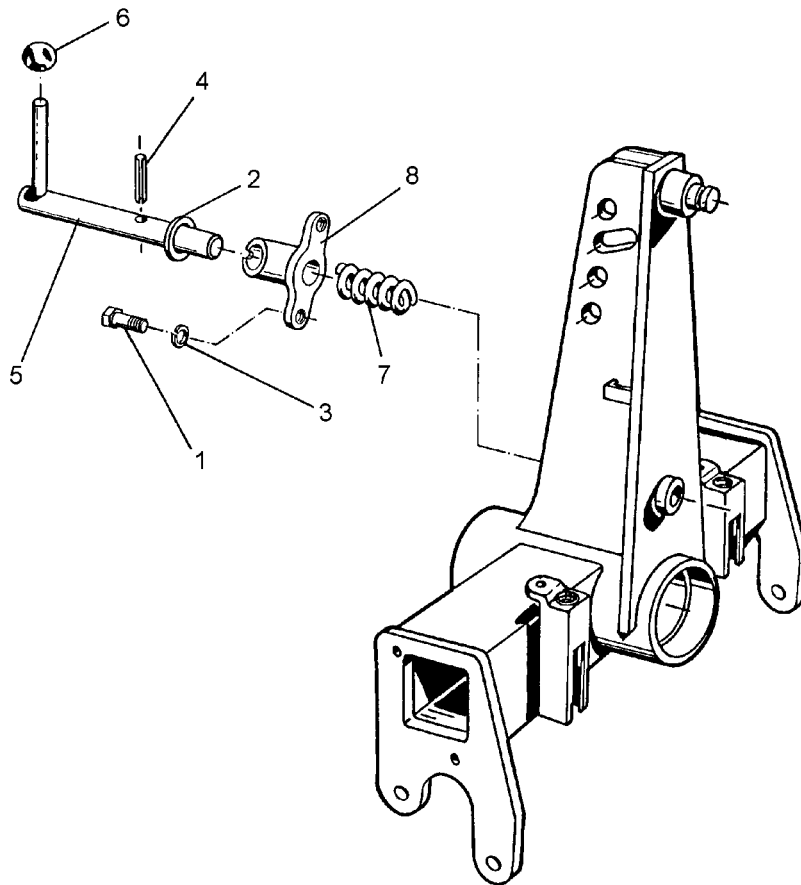
07.01

Pos.	Art.-Nr.	Stk.	Artikeltext / Description		Abmessung
1	301 7280	2	Sechskantschraube DIN933	Screw	M8x25-8.8 Zn
2	301 7260	4	Sechskantschraube DIN933	Screw	M8x16-8.8 Zn
3	302 0384	2	Spindel	Screw	TR 20x4x85-195
4	303 0344	1	Nutmutter selbstsichernd	Grooved nut	M55x2
5	303 0932	2	Sicherungsmutter	Selflocking nut	DIN985-NM8-8 Zn
6	305 6187	3	Scheibe	Washer	D20,5/40x2,5 Zn
7	305 8694	6	Scheibe	Washer	A8,4 DIN125-St Zn
8	305 8867	2	Sicherungsring	Securing ring	30x2 DIN471 Zn
9	317 3408	3	Einspannbuchse mit Preßsitz	Expansion bush	EG25/32x20
10	317 6710	2	Röhrchen	Tube	10x1x4
11	319 9019	1	Kegelrollenlager	Bearing	30211.
12	319 9215	1	Kegelrollenlager	Bearing	32013X
13	323 0002	2	Deckel	Cap	115x3x115
14	323 0003	2	Halter	Holder	15x3x40-D8,5
15	323 0025	1	Dichtscheibe mit Nut	Seal washer	D99,5/65x12
16	323 0028	1	Dichtscheibe	Seal washer	D99,5/55x12
17	323 6348	1	Schmiernippel	Grease nipple	AM10x1 DIN71412
18	323 7848	2	Filzring	Felt ring	D100/84x6
19	329 8616	2	Klammer	Clamp	D4
20	433 7310	1	Turm	Headstock	D 65 F
21	433 8220	1	Wendeachse	Axle	D65
22	433 9188	2	Anschlag	Stop	TR20x4-HY65E
23	317 2005	2	Einspannbuchse mit Preßsitz	Expansion bush	EG40/44x20



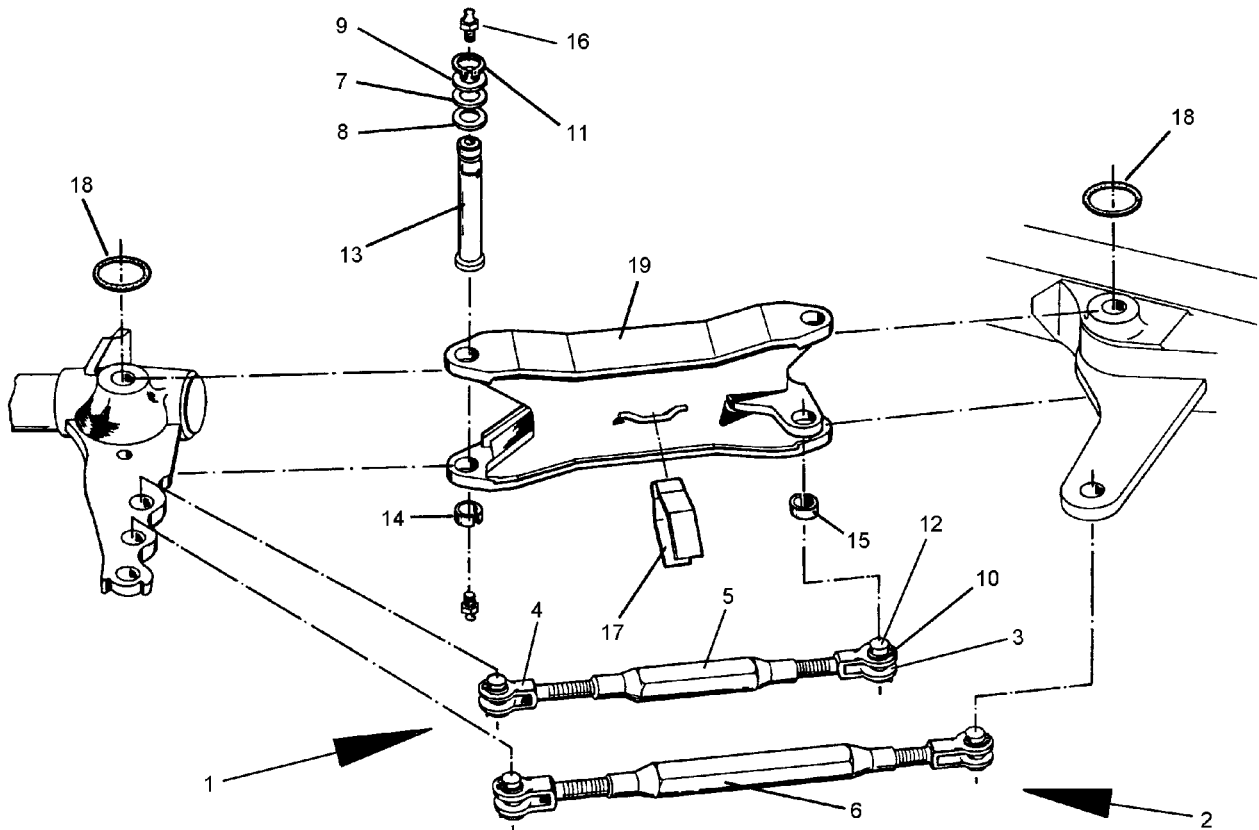
07.01

Pos.	Art.-Nr.	Stk.	Artikeltext / Description		Abmessung
1	301 7280	2	Sechskantschraube DIN933	Screw	M8x25-8.8 Zn
2	301 7260	4	Sechskantschraube DIN933	Screw	M8x16-8.8 Zn
3	302 0384	2	Spindel	Screw	TR 20x4x85-195
4	303 0344	1	Nutmutter selbstsichernd	Grooved nut	M55x2
5	303 0932	2	Sicherungsmutter	Selflocking nut	DIN985-NM8-8 Zn
6	305 6187	3	Scheibe	Washer	D20,5/40x2,5 Zn
7	305 8694	6	Scheibe	Washer	A8,4 DIN125-St Zn
8	305 8867	2	Sicherungsring	Securing ring	30x2 DIN471 Zn
9	317 3408	3	Einspannbuchse mit Preßsitz	Expansion bush	EG25/32x20
10	317 6710	2	Röhrchen	Tube	10x1x4
11	319 9019	1	Kegelrollenlager	Bearing	30211.
12	319 9215	1	Kegelrollenlager	Bearing	32013X
13	323 0002	2	Deckel	Cap	115x3x115
14	323 0003	2	Halter	Holder	15x3x40-D8,5
15	323 0025	1	Dichtscheibe mit Nut	Seal washer	D99,5/65x12
16	323 0028	1	Dichtscheibe	Seal washer	D99,5/55x12
17	323 6348	1	Schmiernippel	Grease nipple	AM10x1 DIN71412
18	323 7848	2	Filzring	Felt ring	D100/84x6
19	329 8616	2	Klammer	Clamp	D4
20	433 7425	1	Turm	Headstock	D65
21	433 8220	1	Wendeachse	Axle	D65
22	433 9188	2	Anschlag	Stop	TR20x4-HY65E
23	317 2005	2	Einspannbuchse mit Preßsitz	Expansion bush	EG40/44x20



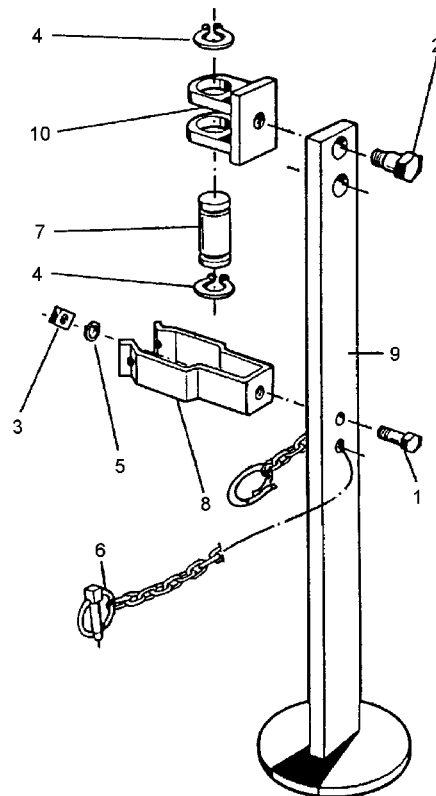
07.01

Pos.	Art.-Nr.	Stk.	Artikeltext / Description		Abmessung
1	301 3224	2	Sechskantschraube DIN933	Screw	M10x30-8.8
2	305 6222	1	Paßscheibe	Shim	26x37x1,0 DIN988
3	305 9884	2	Federring	Spring ring	10 DIN127
4	309 6072	1	Spannhülse	Expansion bush	8x40-DIN1481 Zn
5	313 8289	1	Verriegelungsbolzen	Locking pin	D25/RB104,875
6	321 2575	1	Kugel konisch	Ball	D40 D12
7	329 8176	1	Druckfeder	Spring	2,5x32x110 DIN2098
8	433 9146	1	Konsole	Bracket	D26/45x70



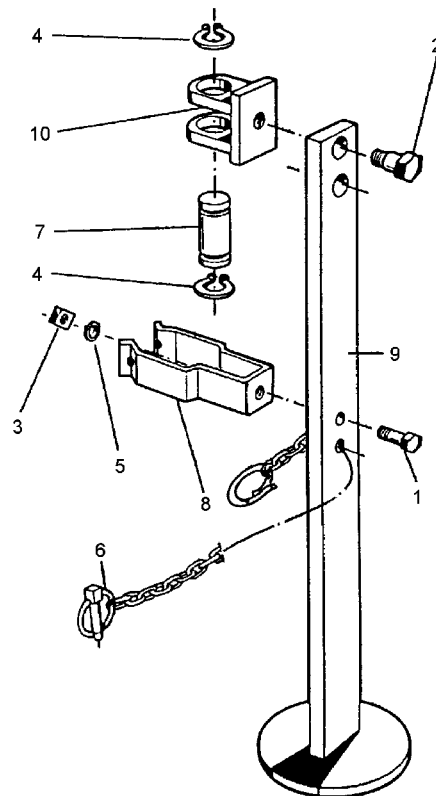
07.01

Pos.	Art.-Nr.	Stk.	Artikeltext / Description		Abmessung
1	302 8710	1	Spannschloß	Turnbuckle	TR26x3/445/315
2	302 8714	1	Spannschloß	Turnbuckle	TR26x3/510/365
3	302 8990	2	Gabelstück	Forkpiece	TR26x3
4	302 8991	2	Gabelstück	Forkpiece	TR26x3LH
5	302 8893	1	Spannschloßmutter	Threaded sleeve	TR26x3x190
6	302 8895	1	Spannschloßmutter	Threaded sleeve	TR26x3x250
7	305 2095	2	Paßscheibe	Shim	40x50x1,0 DIN988
8	305 2100	2	Paßscheibe	Shim	40x50x2,0 DIN988
9	305 2250	2	Stützscheibe	Supporting washer	S 40x50x2,5 DIN988
10	305 8861	8	Sicherungsring	Securing ring	25x2 DIN471 Zn
11	305 8875	2	Sicherungsring	Securing ring	40x2,5 DIN471
12	313 7790	4	Bolzen	Pin	NN D25x65
13	313 7819	2	Bolzen mit Kopf	Pin with collar	KN D40x188/208-S
14	317 2005	4	Einspannbuchse mit Preßsitz	Expansion bush	EG40/44x20
15	317 3408	1	Einspannbuchse mit Preßsitz	Expansion bush	EG25/32x20
16	323 6348	4	Schmiernippel	Grease nipple	AM10x1 DIN71412
17	329 1792	1	Flachformfeder	U-spring	42x4x230 SW46
18	375 1240	4	O-Ring	O-ring	56x4-80Shore Viton83
19	534 3096	1	Lenker	Link	40/450



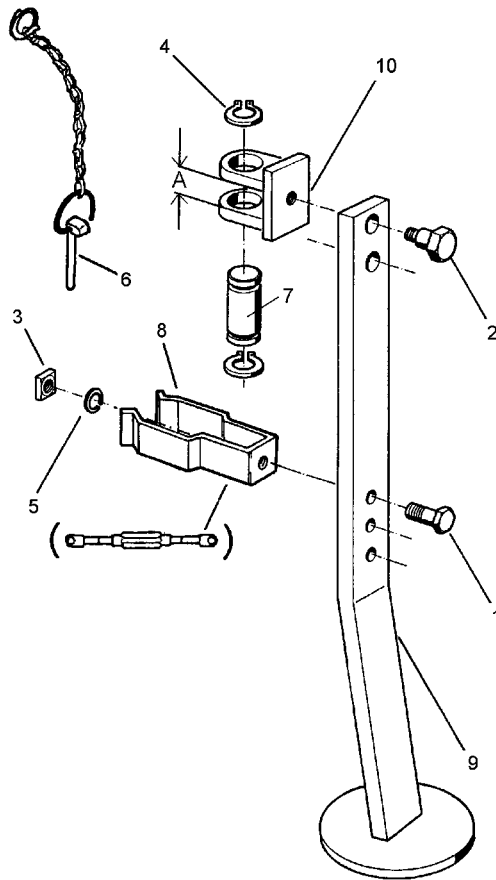
07.01

Pos.	Art.-Nr.	Stk.	Artikeltext / Description		Abmessung
1	301 3224	1	Sechskantschraube DIN933	Screw	M10x30-8.8
2	301 6425	1	Schraube	Bolt	M20x16/D24
3	303 1100	1	Vierkantmutter	Nut	M10 DIN557-5
4	305 8861	2	Sicherungsring	Securing ring	25x2 DIN471 Zn
5	305 9884	1	Federring	Spring ring	10 DIN127
6	311 9320	1	Klappstift mit Kette	Securing pin	10x80
7	313 7790	1	Bolzen	Pin	NN D25x65
8	329 1798	1	Flachformfeder	U-spring	40x4x335 SW41
9	429 2465	1	Abstellstütze	Stand	R600-650 730mm
10	429 4575	1	Halter	Holder	D25/21 M20



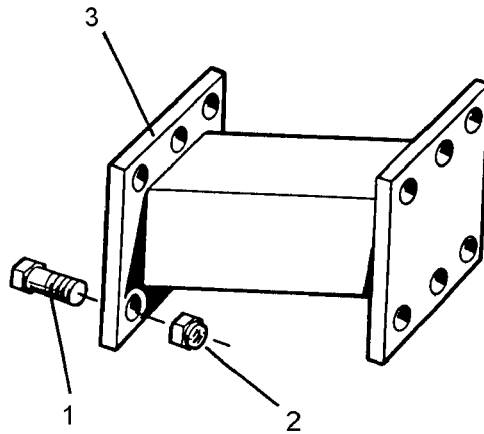
07.01

Pos.	Art.-Nr.	Stk.	Artikeltext / Description		Abmessung
1	301 3224	1	Sechskantschraube DIN933	Screw	M10x30-8.8
2	301 6425	1	Schraube	Bolt	M20x16/D24
3	303 1100	1	Vierkantmutter	Nut	M10 DIN557-5
4	305 8861	2	Sicherungsring	Securing ring	25x2 DIN471 Zn
5	305 9884	1	Federring	Spring ring	10 DIN127
6	311 9320	1	Klappstift mit Kette	Securing pin	10x80
7	313 7790	1	Bolzen	Pin	NN D25x65
8	329 1798	1	Flachformfeder	U-spring	40x4x335 SW41
9	429 2467	1	Abstellstütze	Stand	R650-700 780mm
10	429 4575	1	Halter	Holder	D25/21 M20



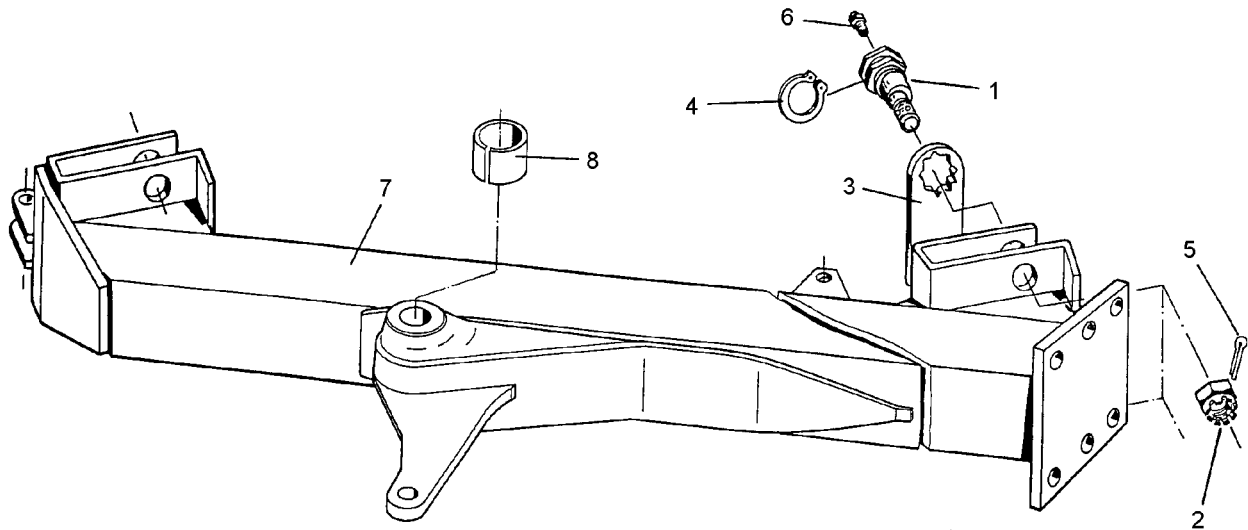
07.01

Pos.	Art.-Nr.	Stk.	Artikeltext / Description		Abmessung
1	301 3224	1	Sechskantschraube DIN933	Screw	M10x30-8.8
2	301 6425	1	Schraube	Bolt	M20x16/D24
3	303 1100	1	Vierkanmutter	Nut	M10 DIN557-5
4	305 8861	2	Sicherungsring	Securing ring	25x2 DIN471 Zn
5	305 9884	1	Federring	Spring ring	10 DIN127
6	311 9320	1	Klappstift mit Kette	Securing pin	10x80
7	313 7790	1	Bolzen	Pin	NN D25x65
8	329 1798	1	Flachformfeder	U-spring	40x4x335 SW41
9	429 2470	1	Abstellstütze	Stand	R750-800 895mm
10	429 4575	1	Halter	Holder	D25/21 M20



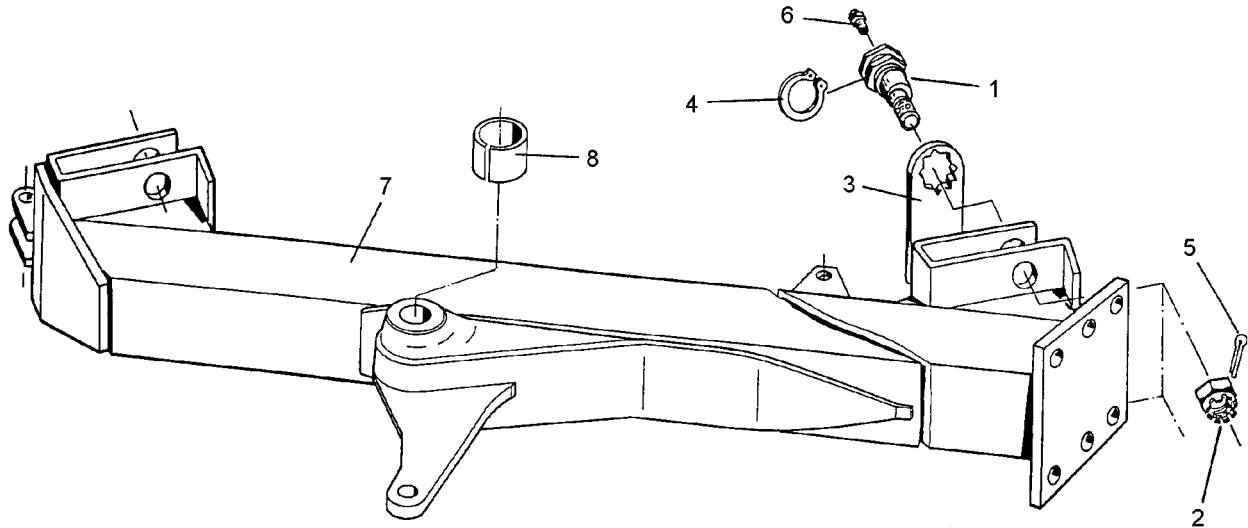
07.01

Pos.	Art.-Nr.	Stk.	Artikeltext / Description		Abmessung
1	301 5389	6	Sechskantschraube spz.	Bolt	M16x50-8.8
2	303 0935	6	Sicherungsmutter	Selflocking nut	DIN985-NM16-8 Zn
3	402 5139	1	Rahmenverlängerung	Frame extension	90-308



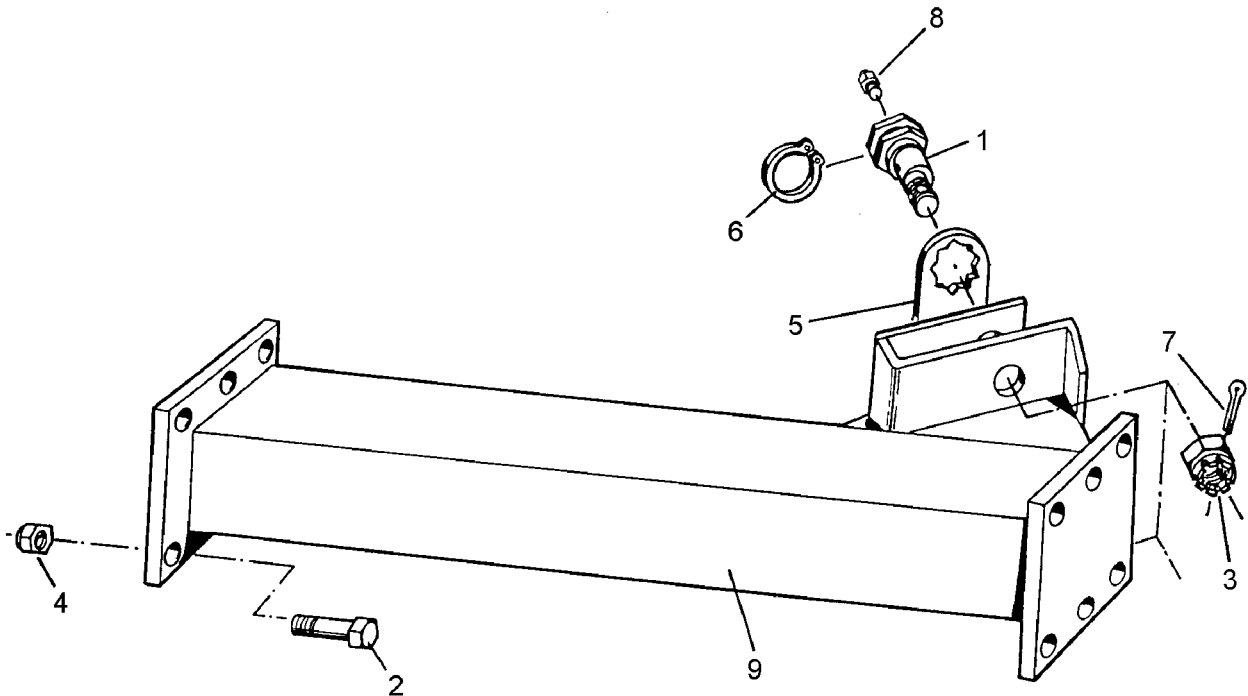
07.01

Pos.	Art.-Nr.	Stk.	Artikeltext / Description		Abmessung
1	301 8190	4	Exzentrerschraube	Eccentric bolt	M16x66/D26-22-18
2	303 0134	4	Kronenmutter	Castle nut	DIN935-M16-8
3	305 1336	2	Sicherungsblech	Locking plate	SW30x120x6
4	305 8867	4	Sicherungsring	Securing ring	30x2 DIN471 Zn
5	311 7615	4	Splint	Peg	4x32 DIN94-St Zn
6	323 6349	4	Schmiernippel	Grease nipple	CM10x1 DIN71412-90°
7	402 7050	1	Grundrahmen	Basic frame	X 090-B-2-L-85
8	317 2005	2	Einspannbuchse mit Preßsitz	Expansion bush	EG40/44x20



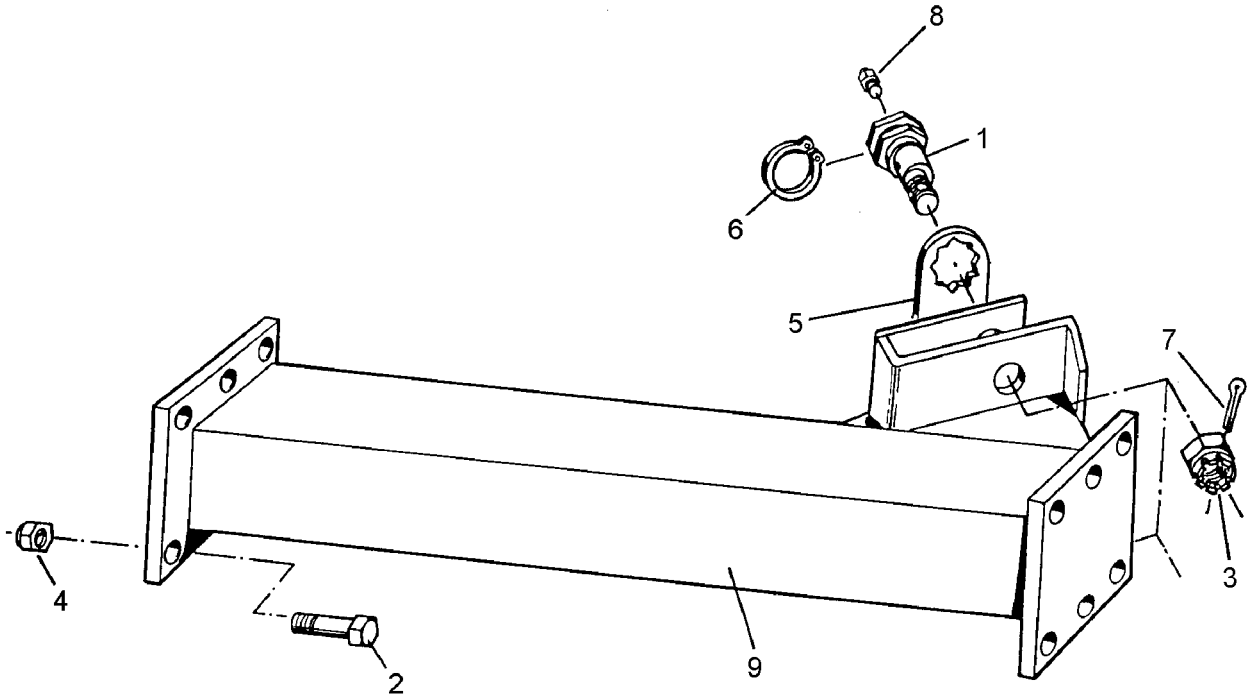
07.01

Pos.	Art.-Nr.	Stk.	Artikeltext / Description		Abmessung
1	301 8190	4	Exzentrerschraube	Eccentric bolt	M16x66/D26-22-18
2	303 0134	4	Kronenmutter	Castle nut	DIN935-M16-8
3	305 1336	2	Sicherungsblech	Locking plate	SW30x120x6
4	305 8867	4	Sicherungsring	Securing ring	30x2 DIN471 Zn
5	311 7615	4	Splint	Peg	4x32 DIN94-St Zn
6	323 6349	4	Schmiernippel	Grease nipple	CM10x1 DIN71412-90°
7	402 7051	1	Grundrahmen	Basic frame	X 090-B-2-L-95
8	317 2005	2	Einspannbuchse mit Preßsitz	Expansion bush	EG40/44x20



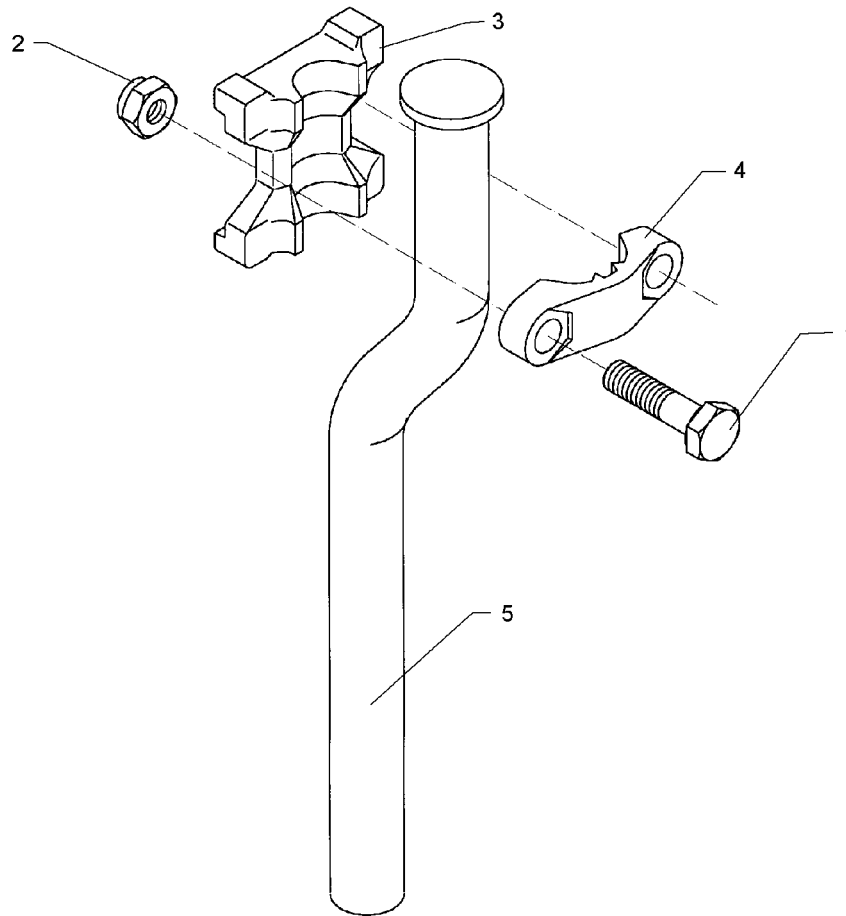
07.01

Pos.	Art.-Nr.	Stk.	Artikeltext / Description		Abmessung
1	301 8190	2	Exzentrerschraube	Eccentric bolt	M16x66/D26-22-18
2	301 5389	6	Sechskantschraube spz.	Bolt	M16x50-8.8
3	303 0134	2	Kronenmutter	Castle nut	DIN935-M16-8
4	303 0935	6	Sicherungsmutter	Selflocking nut	DIN985-NM16-8 Zn
5	305 1336	1	Sicherungsblech	Locking plate	SW30x120x6
6	305 8867	2	Sicherungsring	Securing ring	30x2 DIN471 Zn
7	311 7615	2	Splint	Peg	4x32 DIN94-St Zn
8	323 6349	2	Schmiernippel	Grease nipple	CM10x1 DIN71412-90°
9	402 5808	1	Anbauteil	Frame extension	X 090/85/30



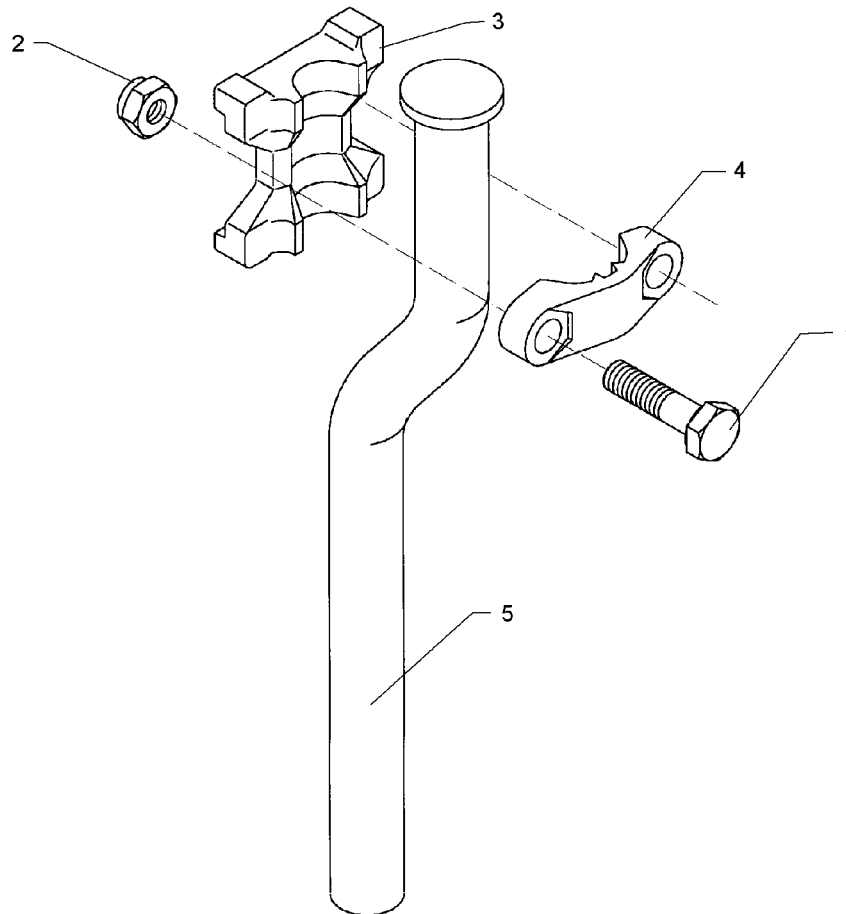
07.01

Pos.	Art.-Nr.	Stk.	Artikeltext / Description		Abmessung
1	301 8190	2	Exzenterschraube	Eccentric bolt	M16x66/D26-22-18
2	301 5389	6	Sechskantschraube spz.	Bolt	M16x50-8.8
3	303 0134	2	Kronenmutter	Castle nut	DIN935-M16-8
4	303 0935	6	Sicherungsmutter	Selflocking nut	DIN985-NM16-8 Zn
5	305 1336	1	Sicherungsblech	Locking plate	SW30x120x6
6	305 8867	2	Sicherungsring	Securing ring	30x2 DIN471 Zn
7	311 7615	2	Splint	Peg	4x32 DIN94-St Zn
8	323 6349	2	Schmiernippel	Grease nipple	CM10x1 DIN71412-90°
9	402 5809	1	Anbauteil	Frame extension	X 090/95/35



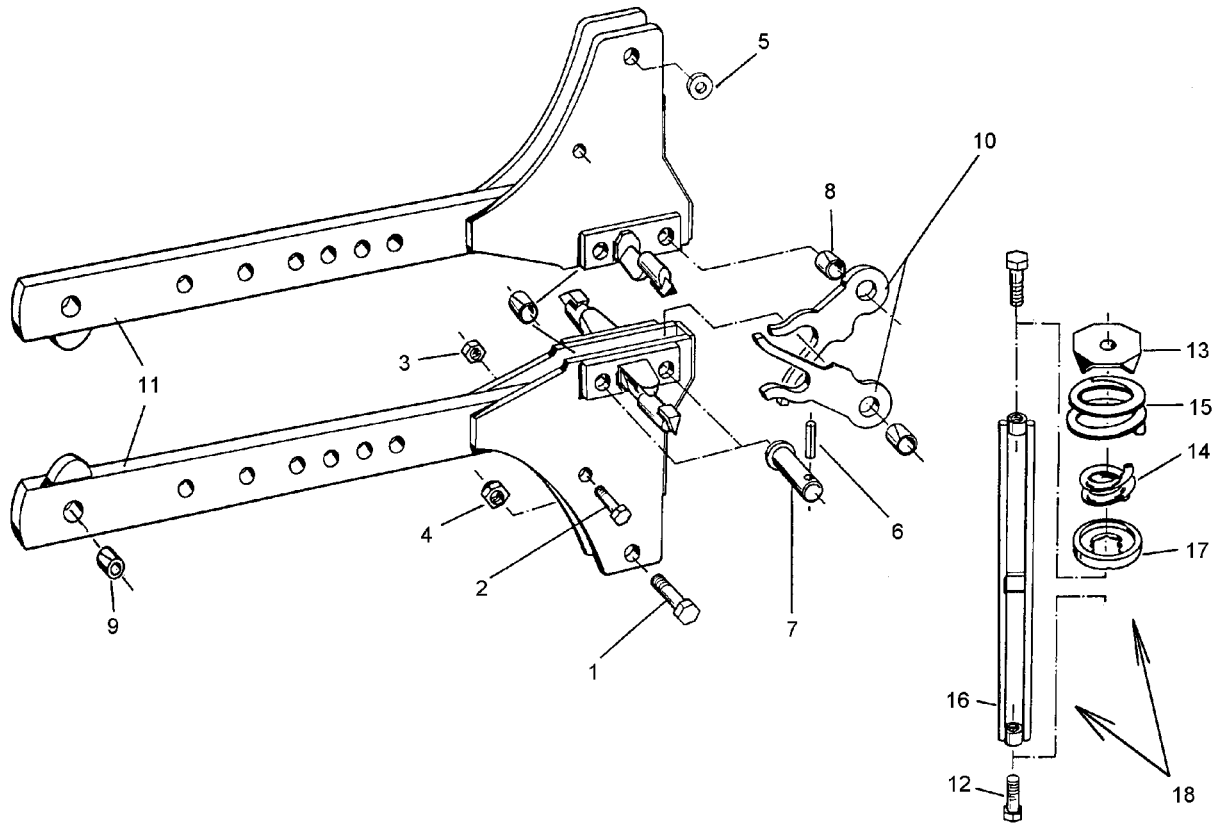
07.01

Pos.	Art.-Nr.	Stk.	Artikeltext / Description	Abmessung	
1	301 3978	2	Sechskantschraube DIN931-A	Bolt	M16x90-10.9
2	303 0935	2	Sicherungsmutter	Selflocking nut	DIN985-NM16-8 Zn
3	459 9001	1	Klemmplatte	Clamping plate	35/70
4	459 9007	1	Klemme	Clamp	45x35x90
5	463 8467	1	Rundhalm gekröpft	Round stalk cranked	D35 H600-650/430



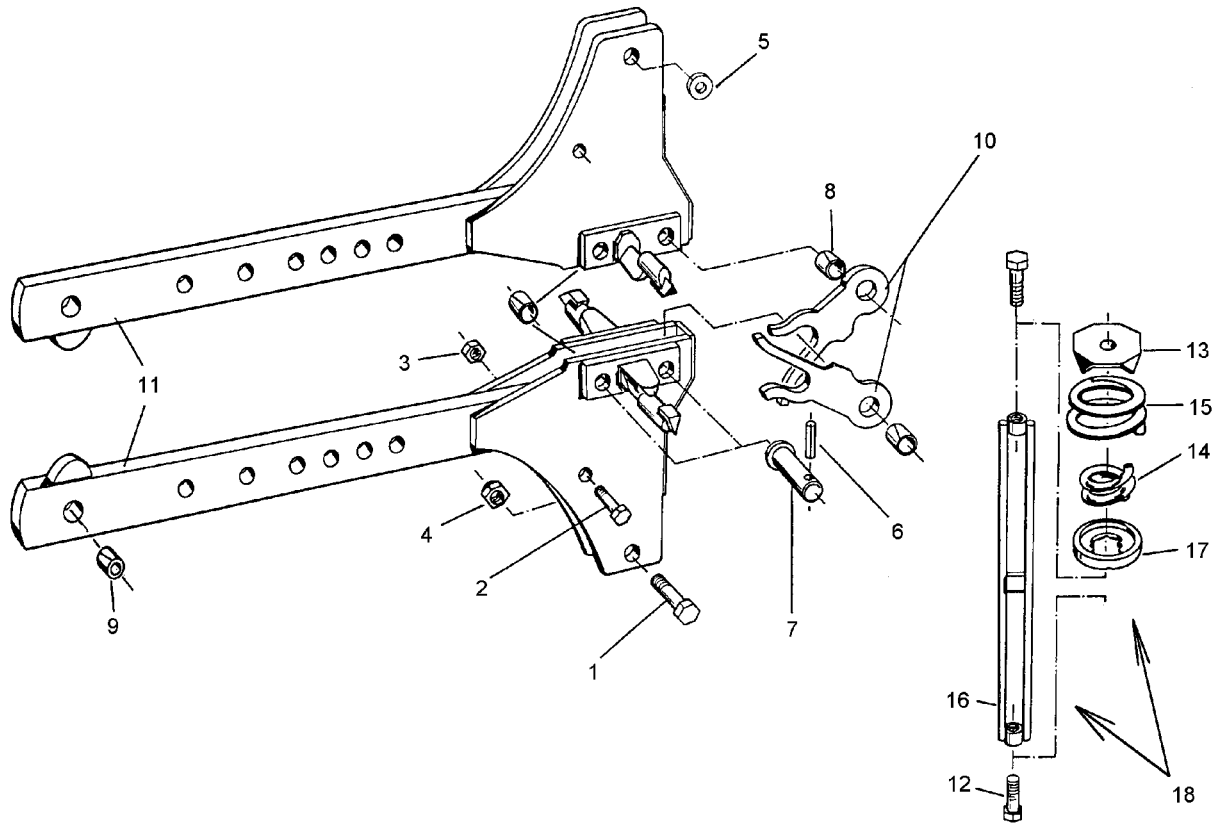
07.01

Pos.	Art.-Nr.	Stk.	Artikeltext / Description	Abmessung	
1	301 3978	2	Sechskantschraube DIN931-A	Bolt	M16x90-10.9
2	303 0935	2	Sicherungsmutter	Selflocking nut	DIN985-NM16-8 Zn
3	459 9001	1	Klemmplatte	Clamping plate	35/70
4	459 9007	1	Klemme	Clamp	45x35x90
5	463 8468	1	Rundhalm gekröpft	Round stalk cranked	D35 H700/480



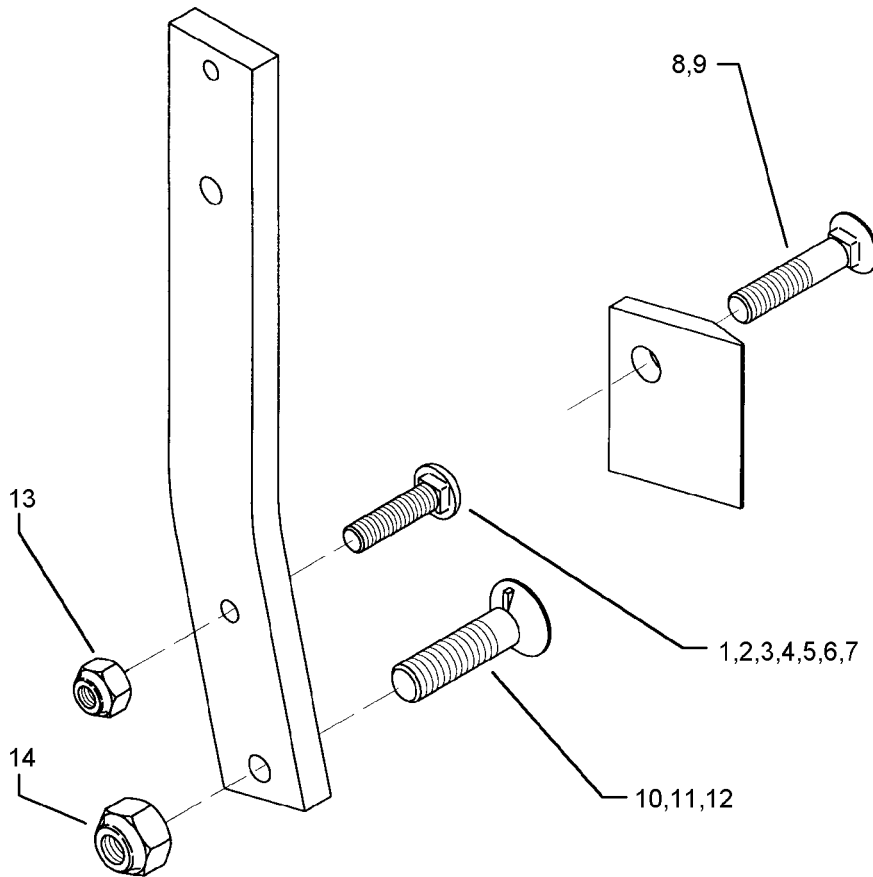
07.01

Pos.	Art.-Nr.	Stk.	Artikeltext / Description		Abmessung
1	301 3870	2	Sechskantschraube spz.	Bolt	M16x65-10.9
2	301 8012	2	Sechskantschraube spezial	Bolt	M12x55-8.8
3	303 0934	2	Sicherungsmutter	Selflocking nut	DIN985-NM12-8 Zn
4	303 0935	2	Sicherungsmutter	Selflocking nut	DIN985-NM16-8 Zn
5	305 6155	2	Scheibe	Washer	D30/17x6 St-37
6	309 6038	4	Spannhülse	Expansion bush	5x30-DIN1481 Chrom 8
7	313 8224	4	Bolzen mit Kopf	Pin with collar	KB D16x55,5/70
8	317 3395	4	Einspannbuchse	Expansion bush	EG16/22x20
9	317 3340	2	Einspannbuchse mit Preßsitz	Expansion bush	EG22/26x22
10	426 0104	2	Haken	Hook	Opal X 090
11	426 8121	2	Überlastgrindel	Beam	70x220-X 090
12	301 3839	4	Sechskantschraube DIN933	Screw	M16x60-8.8
13	305 6675	4	Scheibe	Washer	100x100x6 D17/112
14	329 8461	4	Druckfeder	Spring	10x69x145
15	329 8462	4	Druckfeder	Spring	13,5x97x145
16	426 2140	2	Zugglied	Tension member	M16x292
17	426 4125	2	Lager	Bearing	57/110
18	526 2140	2	Energiespeicher mechanisch	Energy reservoir	D110x400/D13+D10



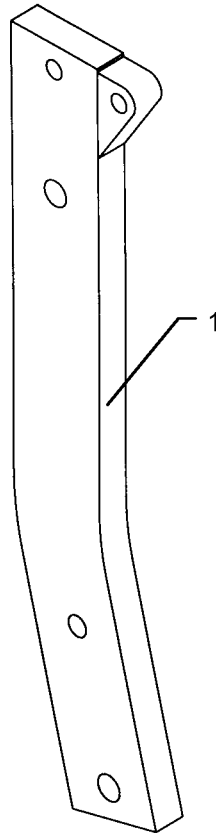
07.01

Pos.	Art.-Nr.	Stk.	Artikeltext / Description		Abmessung
1	301 3870	2	Sechskantschraube spz.	Bolt	M16x65-10.9
2	301 8012	2	Sechskantschraube spezial	Bolt	M12x55-8.8
3	303 0934	2	Sicherungsmutter	Selflocking nut	DIN985-NM12-8 Zn
4	303 0935	2	Sicherungsmutter	Selflocking nut	DIN985-NM16-8 Zn
5	305 6155	2	Scheibe	Washer	D30/17x6 St-37
6	309 6038	4	Spannhülse	Expansion bush	5x30-DIN1481 Chrom 8
7	313 8224	4	Bolzen mit Kopf	Pin with collar	KB D16x55,5/70
8	317 3395	4	Einspannbuchse	Expansion bush	EG16/22x20
9	317 3340	2	Einspannbuchse mit Preßsitz	Expansion bush	EG22/26x22
10	426 0104	2	Haken	Hook	Opal X 090
11	426 8121	2	Überlastgrindel	Beam	70x220-X 090
12	301 3839	4	Sechskantschraube DIN933	Screw	M16x60-8.8
13	305 6675	4	Scheibe	Washer	100x100x6 D17/112
14	329 8471	4	Druckfeder	Spring	11x69x145
15	329 8472	4	Druckfeder	Spring	14x97x145
16	426 2140	2	Zugglied	Tension member	M16x292
17	426 4125	2	Lager	Bearing	57/110
18	526 2141	2	Energiespeicher mechanisch	Energy reservoir	D110x400/D14+D11



07.01

Pos.	Art.-Nr.	Stk.	Artikeltext / Description		Abmessung
1	301 2211	1	Flachrundschaube LWN9130130	Bolt, cup square head	M16x55-10.9
2	301 2227	1	Flachrundschaube LWN9130130	Bolt, cup square head	M16x60-10.9
3	301 2242	1	Flachrundschaube LWN9130130	Bolt, cup square head	M16x65-10.9
4	301 2261	1	Flachrundschaube LWN9130130	Bolt, cup square head	M16x70-10.9
5	301 2279	1	Flachrundschaube LWN9130130	Bolt, cup square head	M16x75-10.9
6	301 2292	1	Flachrundschaube LWN9130130	Bolt, cup square head	M16x80-10.9
7	301 2312	1	Flachrundschaube LWN9130130	Bolt, cup square head	M16x100-10.9
8	301 5740	1	Senkschraube	Countersunk bolt	M16x80-10.9
9	301 5741	1	Senkschraube	Countersunk bolt	M16x105-10.9
10	301 5747	1	Senkschraube	Countersunk bolt	M20x70x8,5-12.9
11	301 5750	1	Senkschraube	Countersunk bolt	M20x80x8,5-12.9
12	301 5753	1	Senkschraube	Countersunk bolt	M20x100x8,5-12.9
13	303 0935	1	Sicherungsmutter	Selflocking nut	DIN985-NM16-8 Zn
14	303 0936	1	Sicherungsmutter	Selflocking nut	DIN985-NM20-8 Zn



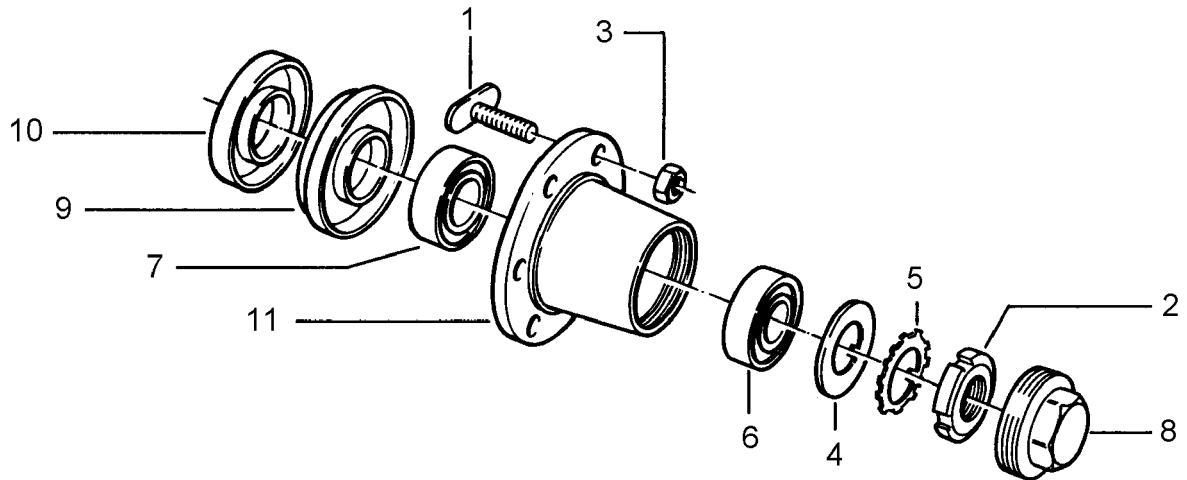
07.01

Pos.	Art.-Nr.	Stk.	Artikeltext / Description	Abmessung
1	464 3132	1	Körperhalm Leg	22-700 70x22x580



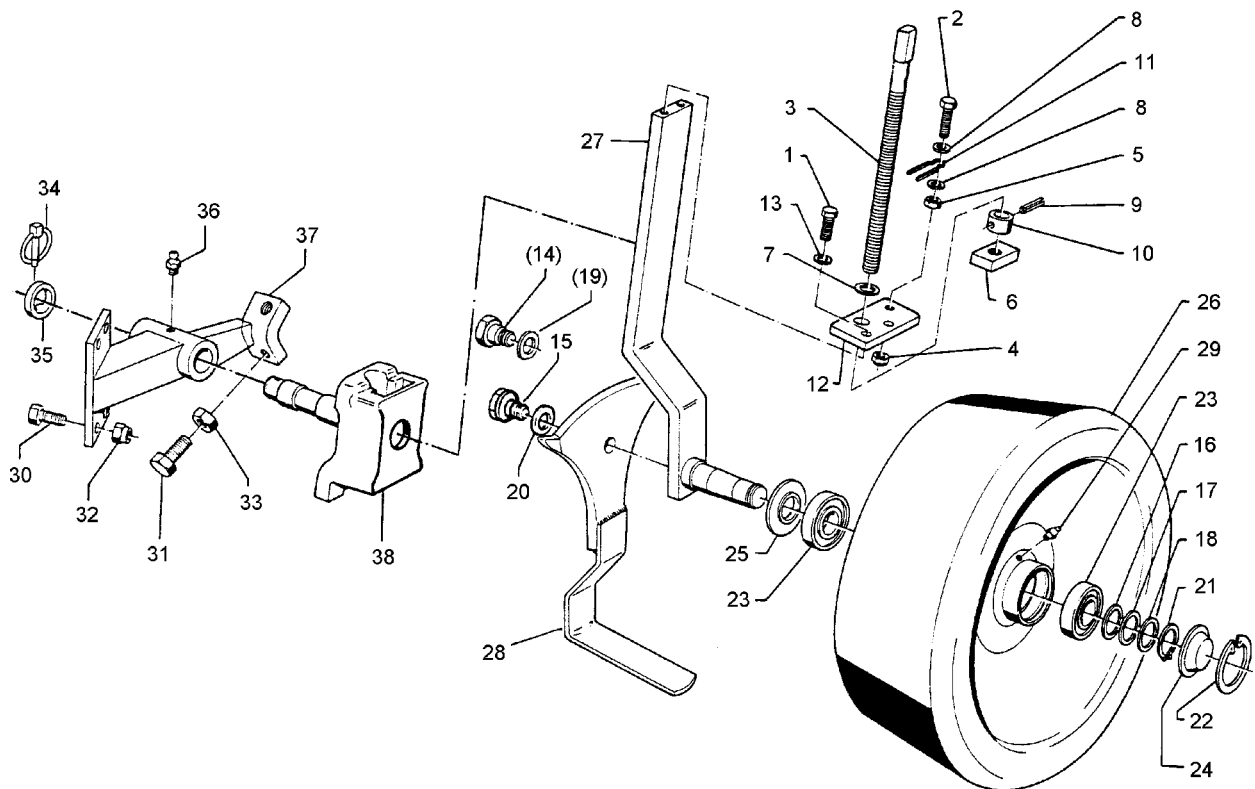
07.01

Pos.	Art.-Nr.	Stk.	Artikeltext / Description		Abmessung
1	357 3412	1	Schlauch	Tube	6.00-9
2	357 7047	1	Felge	Wheel centre	4.00 E-9
3	357 8845	1	Reifen	Tyre	6.00-9 10PR Profil523



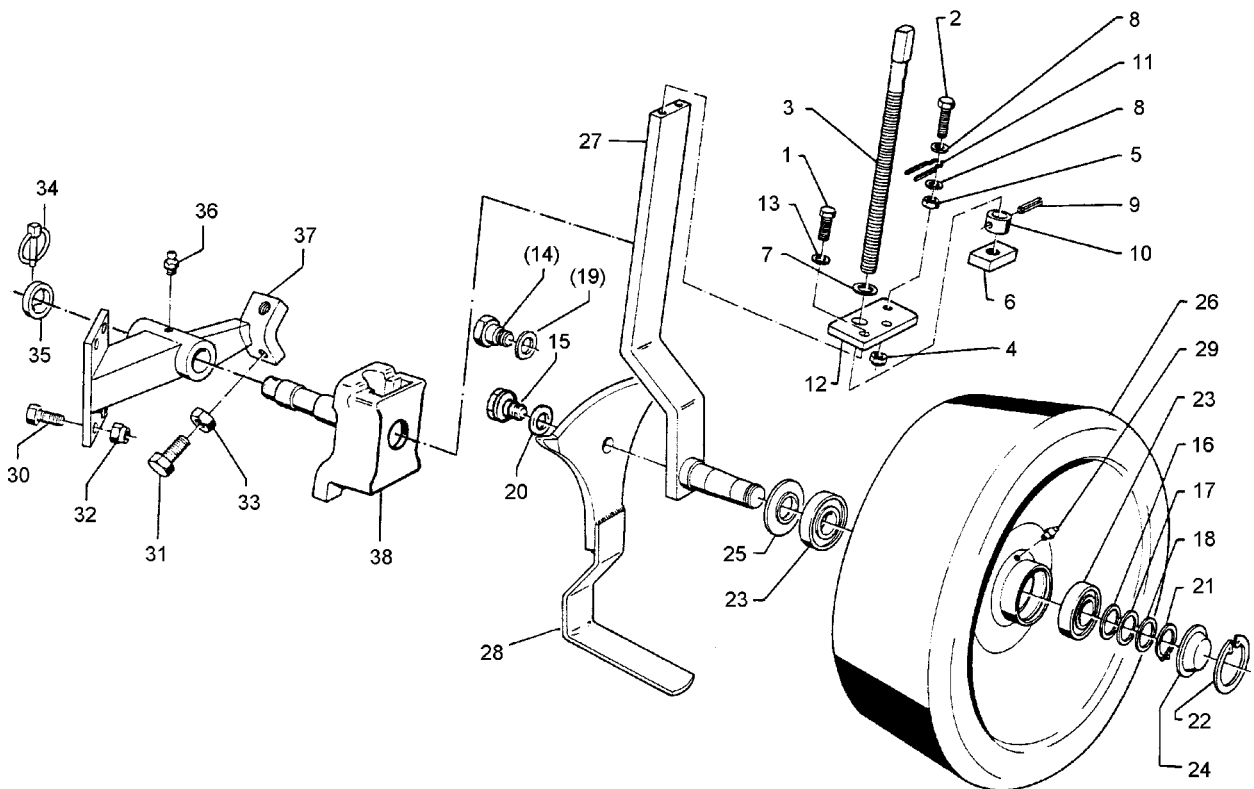
07.01

Pos.	Art.-Nr.	Stk.	Artikeltext / Description		Abmessung
1	301 6411	5	Radschraube spezial	Wheel bolt	M12x36-D14,5 Zn
2	303 0337	1	Nutmutter	Grooved nut	M25x1,5-KM5
3	303 6410	5	Radmutter	Wheel nut	M12 -> 301 6411
4	305 1310	1	Sicherungsblech mit Nase	Locking plate	42/25x2,5
5	305 1313	1	Sicherungsblech	Locking plate	MB5
6	319 9380	1	Kegelrollenlager	Bearing	30205X
7	319 9435	1	Kegelrollenlager	Bearing	30207X
8	323 1317	1	Schutzkappe	Cap	D52
9	323 1654	1	Labyrinthring	Labyrinth-packing	I-72x44
10	323 1656	1	Labyrinthring	Labyrinth-packing	A-72x40
11	449 8884	1	Nabe	Hub	PML 3124



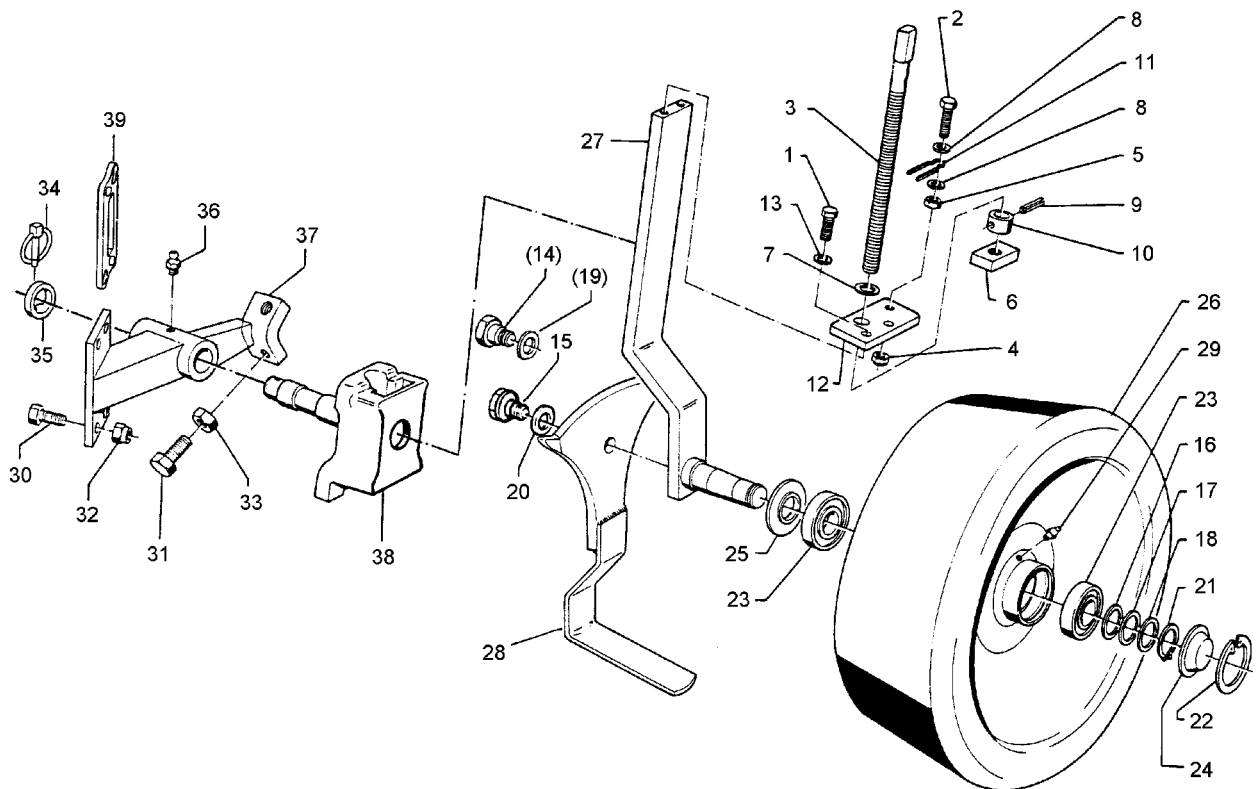
07.01

Pos.	Art.-Nr.	Stk.	Artikeltext / Description	Abmessung	
1	301 7334	2	Sechskantschraube DIN933	Screw	M12x35-8.8 Zn
2	301 7285	1	Sechskantschraube DIN933	Screw	M8x45-8.8 Zn
3	302 7924	1	Spindel	Screw	TR20x400
4	303 0932	1	Sicherungsmutter	Selflocking nut	DIN985-NM8-8 Zn
5	303 1011	2	Sechskantmutter	Nut	M8 DIN934-8 Zn
6	303 8644	1	Spindelmutter	Nut for screw	30x30x44 TR 20
7	305 6010	1	Scheibe	Washer	D20,5/28x3 Zn
8	305 8694	2	Scheibe	Washer	A8,4 DIN125-St Zn
9	309 6940	1	Spannhülse	Expansion bush	8x28-DIN1481 Chrom 8
10	317 6896	1	Röhrchen	Tube	26,9/20,3x16 Zn
11	329 8616	1	Klammer	Clamp	D4
12	449 1130	1	Halter	Holder	50x12x90
13	305 9902	2	Federring	Spring ring	12 DIN127 Zn
14	301 6425	1	Schraube	Bolt	M20x16/D24
15	301 6427	1	Sechskantschraube mit Scheibe	Bolt	SW 36x46,2 D30/24-M20
16	305 2070	1	Paßscheibe	Shim	35x45x0,3 DIN988
17	305 2071	1	Paßscheibe	Shim	35x45x0,5 DIN988
18	305 2072	1	Paßscheibe	Shim	35x45x1,0 DIN988
19	305 6253	1	Scheibe	Washer	B25 DIN125-St
20	305 6276	1	Scheibe	Washer	D50xD25x6
21	305 8872	1	Sicherungsring	Securing ring	35x1,5 DIN471
22	305 8938	1	Sicherungsring	Securing ring	72x2,5 DIN472
23	319 8602	2	Rillenkugellager	Bearing	6207 Z C3
24	323 0365	1	Deckel	Cap	D72
25	323 1601	1	Scheibe	Washer	D35/71,5x6 3mm
26	447 8745	1	Rad mit Lagerrohr	Wheel	500x160-10°
27	448 2495	1	Radhalm	Wheel stalk	60x20x690
28	449 1632	1	Pendeldorn	Tine	D500-10°



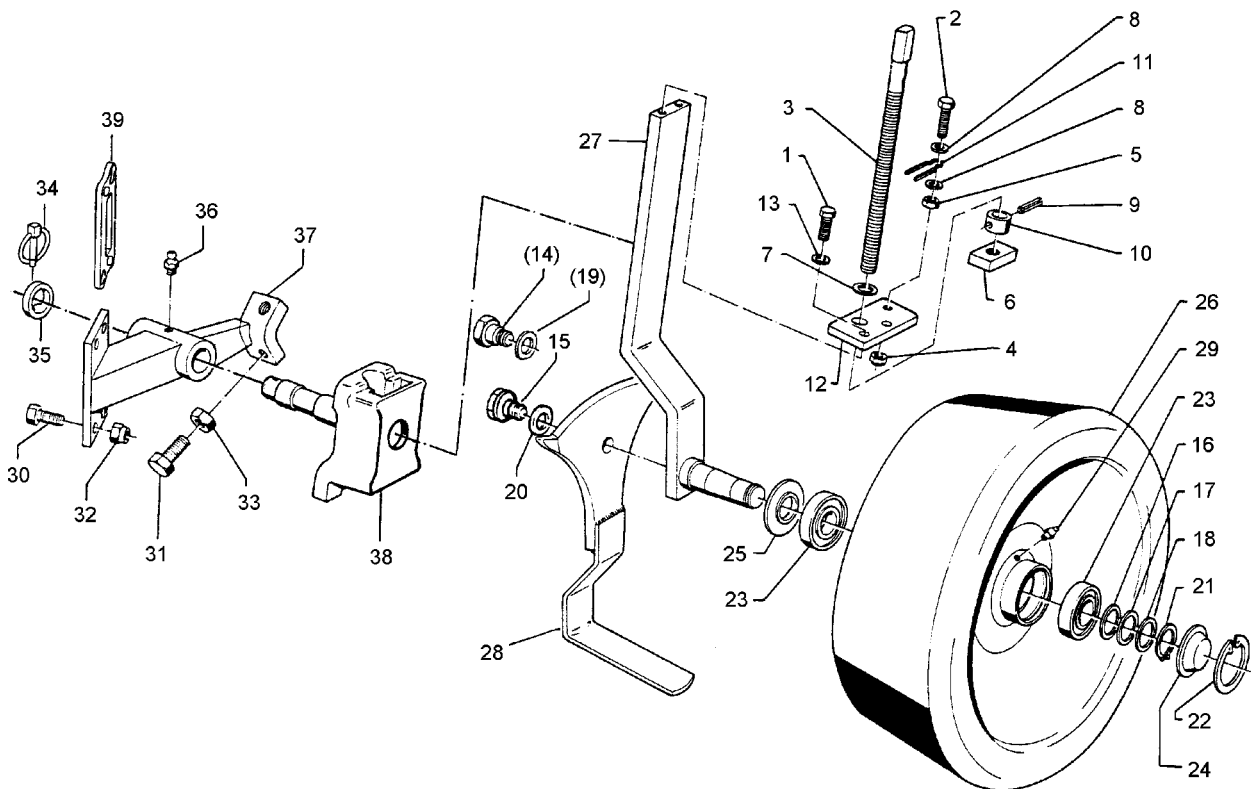
07.01

Pos.	Art.-Nr.	Stk.	Artikeltext / Description		Abmessung
29	323 6345	1	Schmiernippel	Grease nipple	LAM 6 DIN71412
30	301 3774	4	Sechskantschraube DIN933	Screw	M16x50-12.9 A=max.3mm
31	301 5140	2	Sechskantschraube DIN933	Screw	M20x65-8.8
32	303 0935	4	Sicherungsmutter	Selflocking nut	DIN985-NM16-8 Zn
33	303 0978	2	Sechskantmutter	Nut	M20 DIN934-8
34	311 9300	1	Klappstift	Securing pin	10mm
35	317 6892	1	Ring mit Nase	Ring	D51/35,5x15
36	323 6348	1	Schmiernippel	Grease nipple	AM10x1 DIN71412
37	448 7265	1	Radkonsole	Wheel bracket	HA-090
38	448 9400	1	Halmführung	Stalk guiding	60x20/D35x137



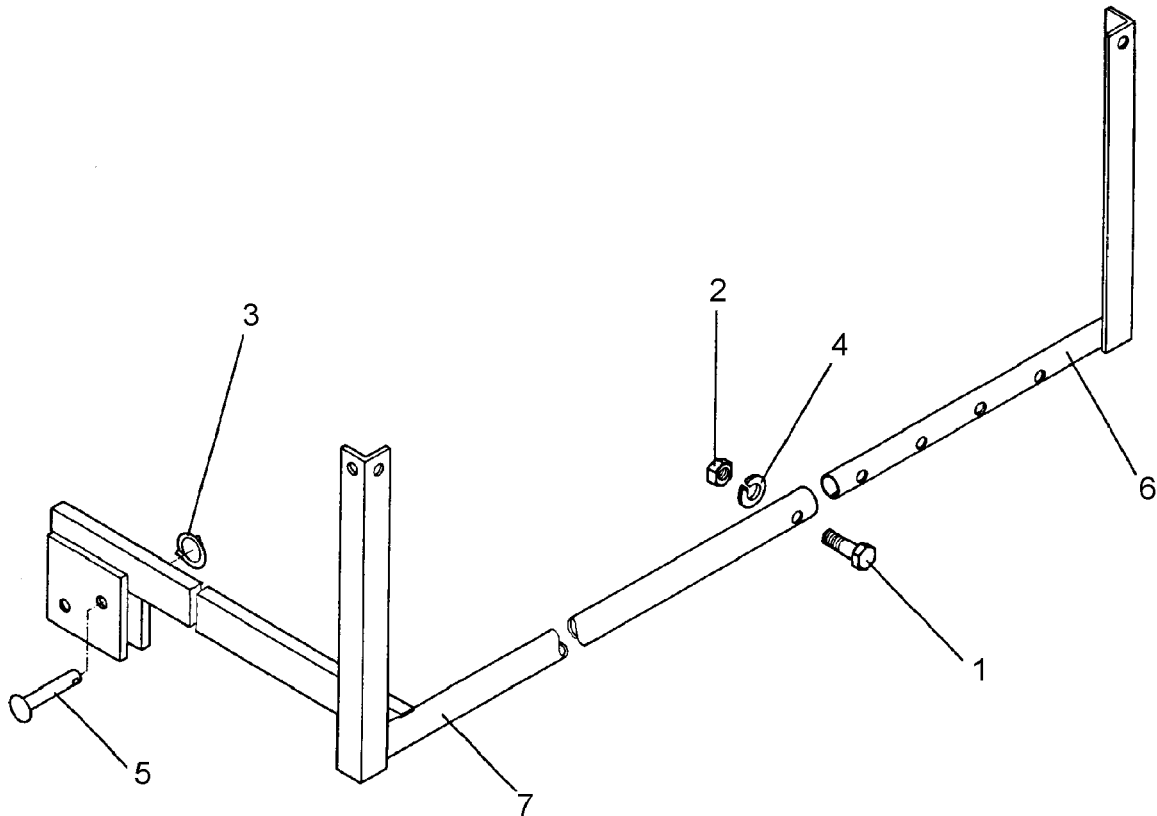
07.01

Pos.	Art.-Nr.	Stk.	Artikeltext / Description	Abmessung	
1	301 7334	2	Sechskantschraube DIN933	Screw	M12x35-8.8 Zn
2	301 7285	1	Sechskantschraube DIN933	Screw	M8x45-8.8 Zn
3	302 7924	1	Spindel	Screw	TR20x400
4	303 0932	1	Sicherungsmutter	Selflocking nut	DIN985-NM8-8 Zn
5	303 1011	2	Sechskantmutter	Nut	M8 DIN934-8 Zn
6	303 8644	1	Spindelmutter	Nut for screw	30x30x44 TR 20
7	305 6010	1	Scheibe	Washer	D20,5/28x3 Zn
8	305 8694	2	Scheibe	Washer	A8,4 DIN125-St Zn
9	309 6940	1	Spannhülse	Expansion bush	8x28-DIN1481 Chrom 8
10	317 6896	1	Röhrchen	Tube	26,9/20,3x16 Zn
11	329 8616	1	Klammer	Clamp	D4
12	449 1130	1	Halter	Holder	50x12x90
13	305 9902	2	Federring	Spring ring	12 DIN127 Zn
14	301 6425	1	Schraube	Bolt	M20x16/D24
15	301 6427	1	Sechskantschraube mit Scheibe	Bolt	SW 36x46,2 D30/24-M20
16	305 2070	1	Paßscheibe	Shim	35x45x0,3 DIN988
17	305 2071	1	Paßscheibe	Shim	35x45x0,5 DIN988
18	305 2072	1	Paßscheibe	Shim	35x45x1,0 DIN988
19	305 6253	1	Scheibe	Washer	B25 DIN125-St
20	305 6276	1	Scheibe	Washer	D50xD25x6
21	305 8872	1	Sicherungsring	Securing ring	35x1,5 DIN471
22	305 8938	1	Sicherungsring	Securing ring	72x2,5 DIN472
23	319 8602	2	Rillenkugellager	Bearing	6207 Z C3
24	323 0365	1	Deckel	Cap	D72
25	323 1601	1	Scheibe	Washer	D35/71,5x6 3mm
26	447 8745	1	Rad mit Lagerrohr	Wheel	500x160-10°
27	448 2495	1	Radhalm	Wheel stalk	60x20x690
28	449 1632	1	Pendeldorn	Tine	D500-10°



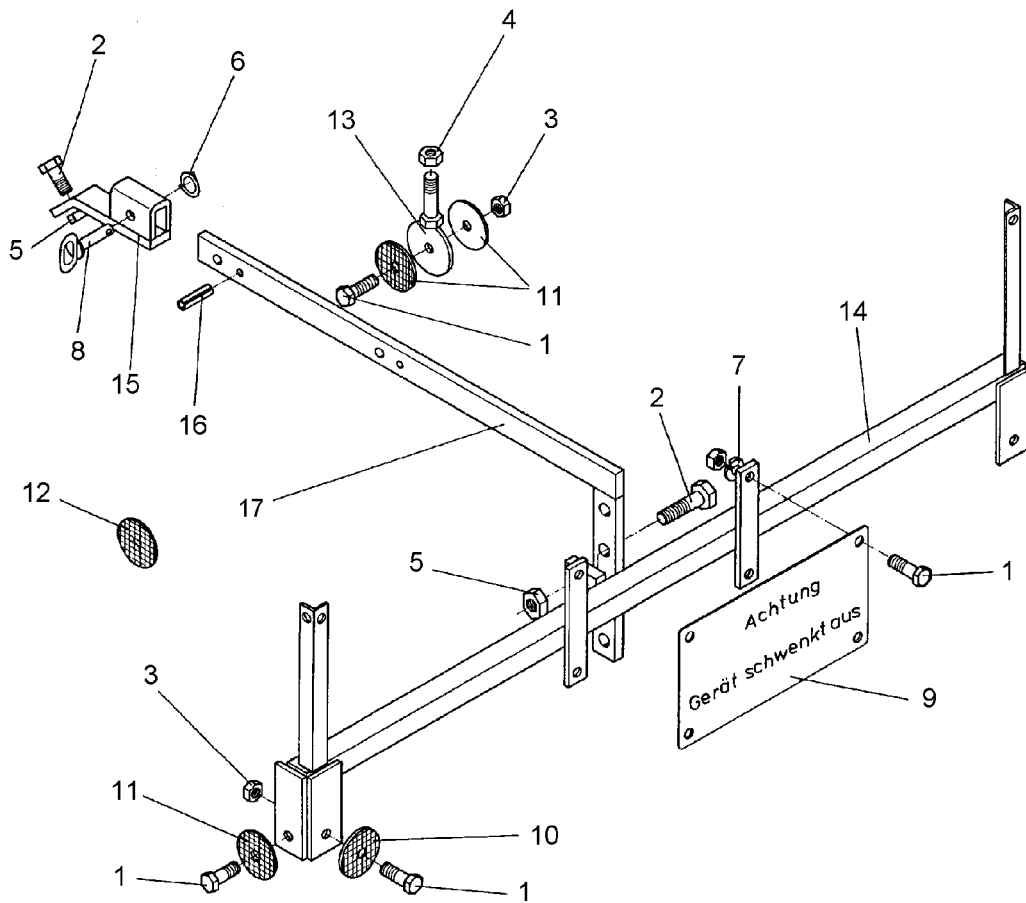
07.01

Pos.	Art.-Nr.	Stk.	Artikeltext / Description		Abmessung
29	323 6345	1	Schmiernippel	Grease nipple	LAM 6 DIN71412
30	301 3774	4	Sechskantschraube DIN933	Screw	M16x50-12.9 A=max.3mm
31	301 5140	2	Sechskantschraube DIN933	Screw	M20x65-8.8
32	303 0935	4	Sicherungsmutter	Selflocking nut	DIN985-NM16-8 Zn
33	303 0978	2	Sechskantmutter	Nut	M20 DIN934-8
34	311 9300	1	Klappstift	Securing pin	10mm
35	317 6892	1	Ring mit Nase	Ring	D51/35,5x15
36	323 6348	1	Schmiernippel	Grease nipple	AM10x1 DIN71412
37	448 7265	1	Radkonsole	Wheel bracket	HA-090
38	448 9400	1	Halmführung	Stalk guiding	60x20/D35x137
39	469 9015	1	Keil	Wedge	80x160-50x130-4°



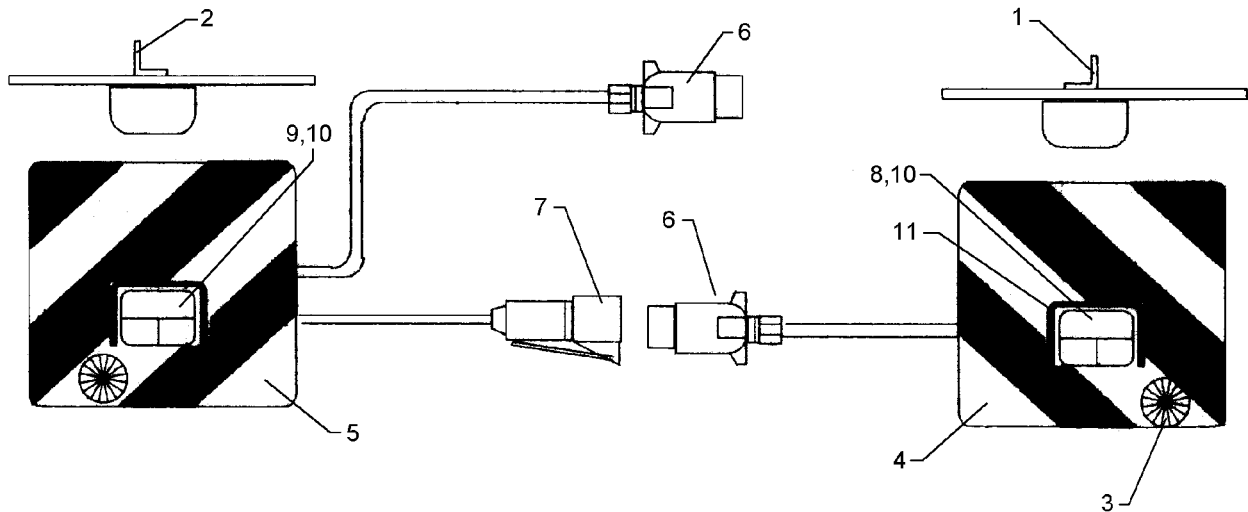
07.01

Pos.	Art.-Nr.	Stk.	Artikeltext / Description		Abmessung
1	301 3069	1	Sechskantschraube DIN931-A	Bolt	M8x40-8.8
2	303 0969	1	Sechskantmutter	Nut	M8 DIN934-8
3	305 8551	1	Federsicherung	Securing clip	41x3
4	305 9883	1	Federring	Spring ring	8 DIN127
5	315 8006	1	Niet		12x55 BO Zn
6	470 1150	1	Leuchtenhalter	Carrier for light	RE LH 1
7	470 1151	1	Leuchtenhalter	Carrier for light	LI LH 1



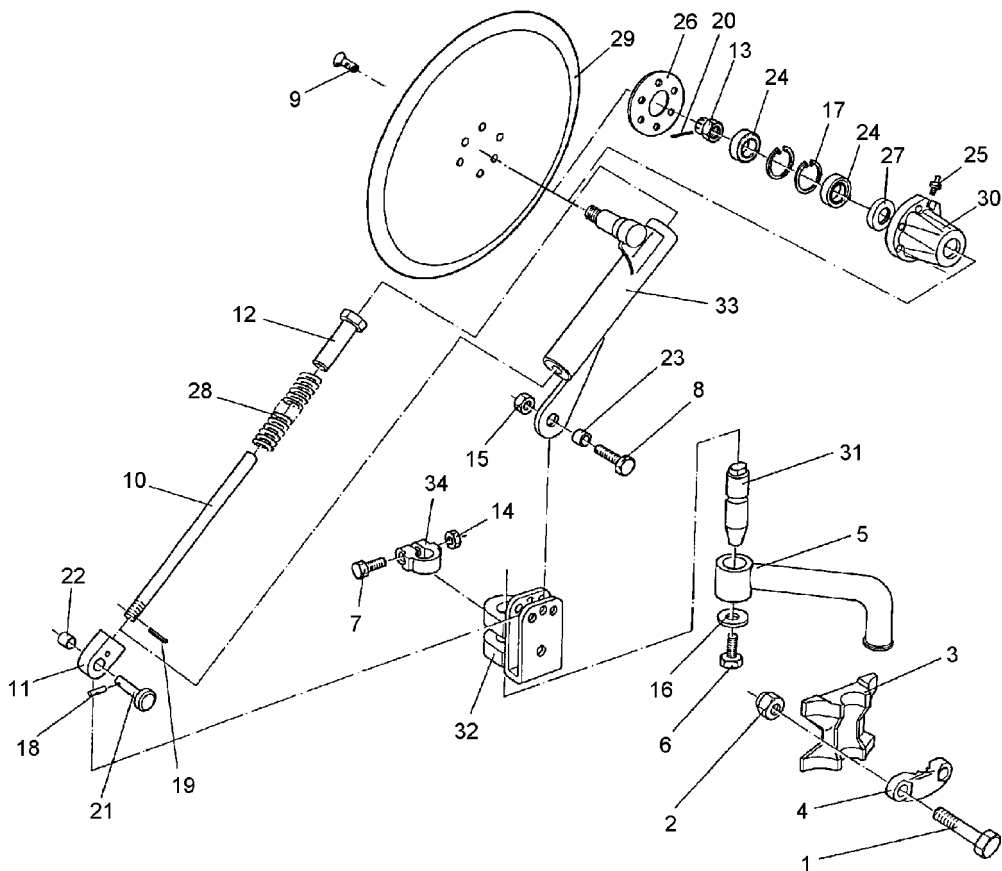
07.01

Pos.	Art.-Nr.	Stk.	Artikeltext / Description		Abmessung
1	301 3006	6	Sechskantschraube DIN933	Screw	M6x25-8.8 Zn
2	301 3838	2	Sechskantschraube DIN931-A	Bolt	M16x60-8.8
3	303 0931	8	Sicherungsmutter	Selflocking nut	DIN985-NM6-8 Zn
4	303 0933	1	Sicherungsmutter	Selflocking nut	DIN985-NM10-8 Zn
5	303 0935	2	Sicherungsmutter	Selflocking nut	DIN985-NM16-8 Zn
6	305 8551	1	Federsicherung	Securing clip	41x3
7	305 9882	4	Federring	Spring ring	6 DIN127
8	313 7807	1	Bolzen mit Griff	Pin with grip	GB D12x57,5/71
9	321 9900	1	Schild	Plate	Gerät schwenkt aus
10	321 9922	2	Rückstrahler rot	Reflector, red	8 RA 002 016-111
11	321 9921	2	Rückstrahler gelb	Reflector, yellow	8 RA 002014-051
12	321 9919	4	Rückstrahler gelb selbstkl.	Self-adh. reflector, yellow	6200GK
13	470 1200	1	Halter	Holder	D70xD7-M10x25
14	470 1207	1	Leuchtenhalter	Carrier for light	LH 30x30x1500
15	470 1210	1	Führungsstück	Guiding	LH 30x15x200/40x15
16	309 6053	2	Spannhülse	Expansion bush	6x40-DIN1481
17	470 1205	1	Halter	Holder	LH 40x15x900



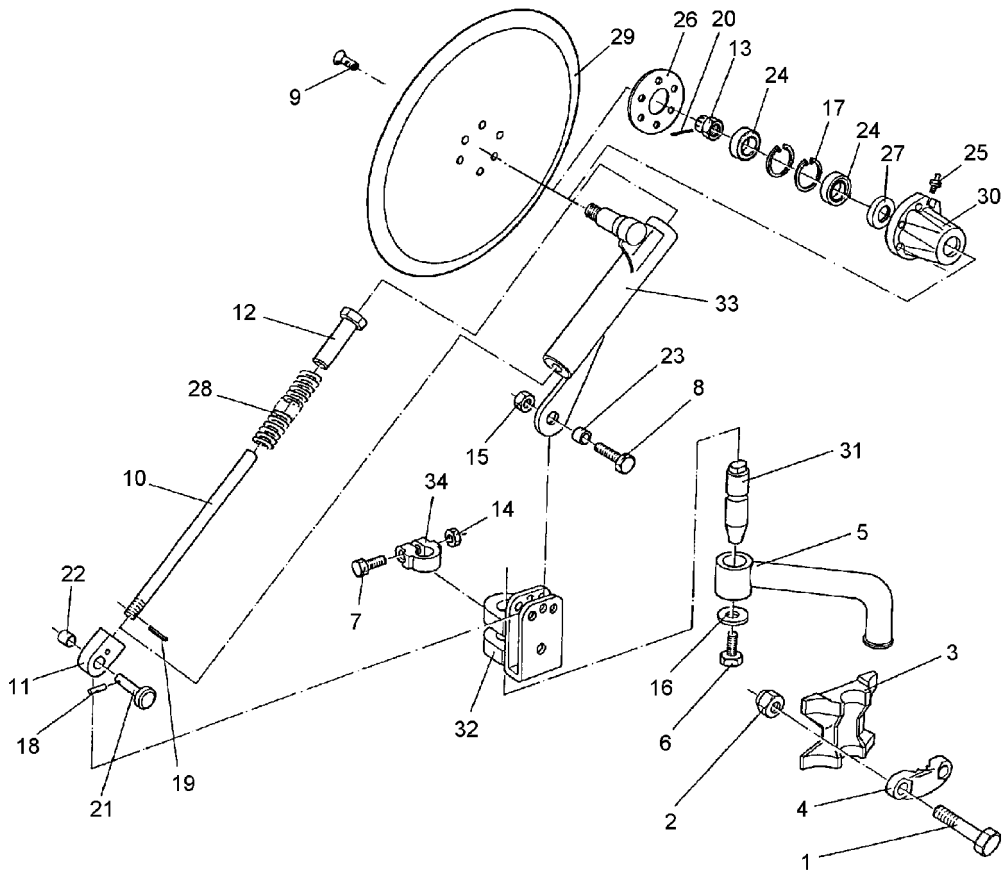
07.01

Pos.	Art.-Nr.	Stk.	Artikeltext / Description	Abmessung	
1	321 5012	1	Aufsteckteil	Plug-on unit	RE HR11027
2	321 5013	1	Aufsteckteil	Plug-on unit	LI HL11027
3	321 9917	2	Rückstrahler	Reflector	6200K
4	321 9934	1	Warntafel	Warning board	RE 423x423 DIN11030
5	321 9935	1	Warntafel	Warning board	LI 423x423 DIN11030
6	373 2121	2	Stecker	Plug	7-polig
7	373 2140	1	Kupplungsdose	Connector socket	72.
8	373 3130	1	Rückleuchte rechts	Rear light, RH	BBS95R
9	373 3133	1	Rückleuchte links	Rear light, LH	BBS95L
10	373 3526	2	Lichtscheibe	Light glas	RE E95
11	373 3801	2	Schutzhaube hinten	Rear cover	SH95



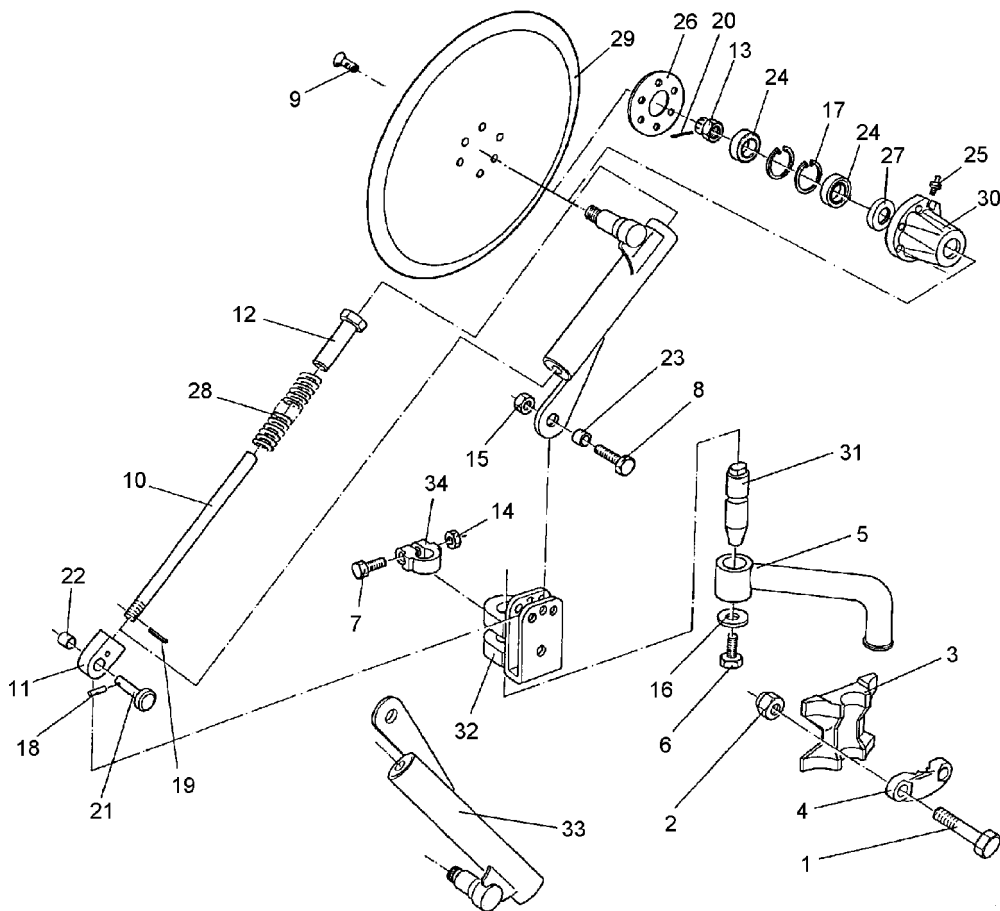
07.01

Pos.	Art.-Nr.	Stk.	Artikeltext / Description	Abmessung	
1	301 3978	2	Sechskantschraube DIN931-A	Bolt	M16x90-10.9
2	303 0935	2	Sicherungsmutter	Selflocking nut	DIN985-NM16-8 Zn
3	459 9001	1	Klemmplatte	Clamping plate	35/70
4	459 9007	1	Klemme	Clamp	45x35x90
5	463 7830	1	Rundhalm gebogen	Round stalk	D35
6	301 3570	1	Sechskantschraube DIN933	Screw	M14x25-8.8
7	301 3584	1	Sechskantschraube spz.	Bolt	M14x60-8.8
8	301 3867	1	Sechskantschraube DIN931-A	Bolt	M16x65-8.8
9	301 6101	6	Senkschraube DIN7991-A	Countersunk bolt	M8x20-10.9
10	302 0350	1	Stange	Rod	M14x300
11	302 9035	1	Gelenkauge	Joint	20x36x60 D16/M14
12	303 0115	1	Mutter	Nut	M14x20x75 SW 30
13	303 0191	1	Kronenmutter	Castle nut	DIN937-M20x1,5
14	303 0974	1	Sechskantmutter	Nut	M14 DIN934-8
15	303 0935	1	Sicherungsmutter	Selflocking nut	DIN985-NM16-8 Zn
16	305 6180	1	Scheibe	Washer	15 DIN7349
17	305 8902	2	Sicherungsring	Securing ring	52x2 DIN472
18	309 6038	1	Spannhülse	Expansion bush	5x30-DIN1481 Chrom 8
19	309 6047	1	Spannhülse	Expansion bush	6x18-DIN1481
20	311 7613	1	Splint	Peg	3,2x40 DIN94-St Zn
21	313 2500	1	Bolzen mit Kopf	Pin with collar	KB D12x47,5/61
22	317 3305	1	Einspannbuchse	Expansion bush	EG12/16x20-DIN1498
23	317 3395	1	Einspannbuchse	Expansion bush	EG16/22x20
24	319 9380	2	Kegelrollenlager	Bearing	30205X
25	323 6348	1	Schmiernippel	Grease nipple	AM10x1 DIN71412
26	323 7642	1	Dichtung	Seal	D90x72x1
27	323 8018	1	Wellendichtring	Oil seal	35x52x7 BA
28	329 8485	1	Druckfeder	Spring	8x30x340 LI



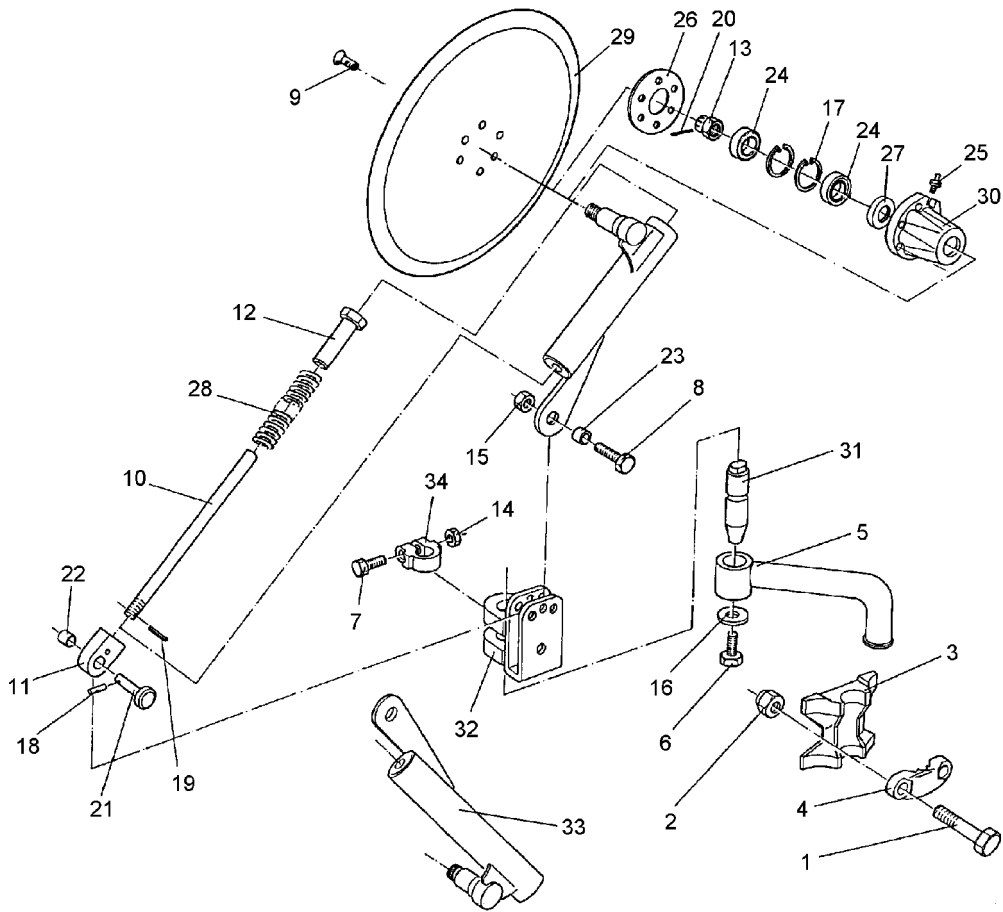
07.01

Pos.	Art.-Nr.	Stk.	Artikeltext / Description	Abmessung	
29	349 0036	1	Sechscheibe	Disc	D450/72x5
30	447 8879	1	Nabe	Hub	8879.
31	457 8451	1	Zapfen konisch	Pivot	D33x155
32	457 9150	1	Konsole zum Scheibensech	Bracket	GEF D33/D16x20
33	457 9340	1	Secharm	Swinging arm	RE-GEF-L
34	457 9865	1	Sperrstück	Stop	D33/25



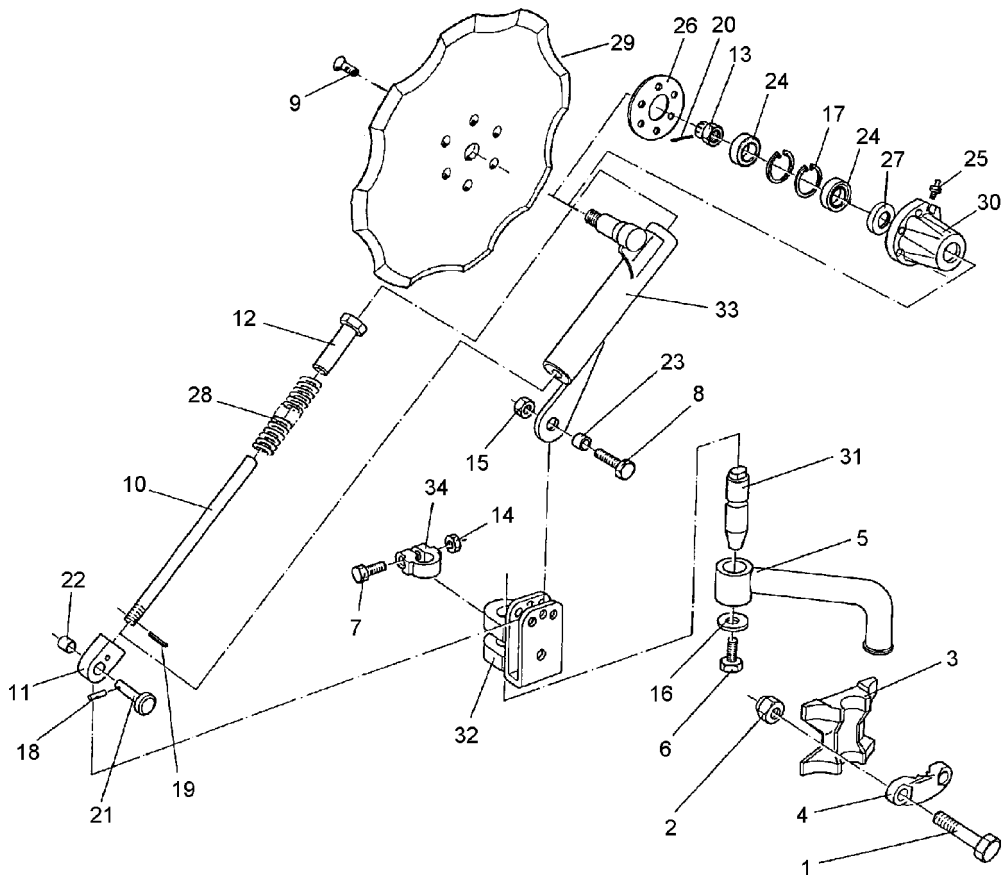
07.01

Pos.	Art.-Nr.	Stk.	Artikeltext / Description	Abmessung	
1	301 3978	2	Sechskantschraube DIN931-A	Bolt	M16x90-10.9
2	303 0935	2	Sicherungsmutter	Selflocking nut	DIN985-NM16-8 Zn
3	459 9001	1	Klemmplatte	Clamping plate	35/70
4	459 9007	1	Klemme	Clamp	45x35x90
5	463 7830	1	Rundhalm gebogen	Round stalk	D35
6	301 3570	1	Sechskantschraube DIN933	Screw	M14x25-8.8
7	301 3584	1	Sechskantschraube spz.	Bolt	M14x60-8.8
8	301 3867	1	Sechskantschraube DIN931-A	Bolt	M16x65-8.8
9	301 6101	6	Senkschraube DIN7991-A	Countersunk bolt	M8x20-10.9
10	302 0350	1	Stange	Rod	M14x300
11	302 9035	1	Gelenkauge	Joint	20x36x60 D16/M14
12	303 0115	1	Mutter	Nut	M14x20x75 SW 30
13	303 0191	1	Kronenmutter	Castle nut	DIN937-M20x1,5
14	303 0974	1	Sechskantmutter	Nut	M14 DIN934-8
15	303 0935	1	Sicherungsmutter	Selflocking nut	DIN985-NM16-8 Zn
16	305 6180	1	Scheibe	Washer	15 DIN7349
17	305 8902	2	Sicherungsring	Securing ring	52x2 DIN472
18	309 6038	1	Spannhülse	Expansion bush	5x30-DIN1481 Chrom 8
19	309 6047	1	Spannhülse	Expansion bush	6x18-DIN1481
20	311 7613	1	Splint	Peg	3,2x40 DIN94-St Zn
21	313 2500	1	Bolzen mit Kopf	Pin with collar	KB D12x47,5/61
22	317 3305	1	Einspannbuchse	Expansion bush	EG12/16x20-DIN1498
23	317 3395	1	Einspannbuchse	Expansion bush	EG16/22x20
24	319 9380	2	Kegelrollenlager	Bearing	30205X
25	323 6348	1	Schmiernippel	Grease nipple	AM10x1 DIN71412
26	323 7642	1	Dichtung	Seal	D90x72x1
27	323 8018	1	Wellendichtring	Oil seal	35x52x7 BA
28	329 8485	1	Druckfeder	Spring	8x30x340 LI



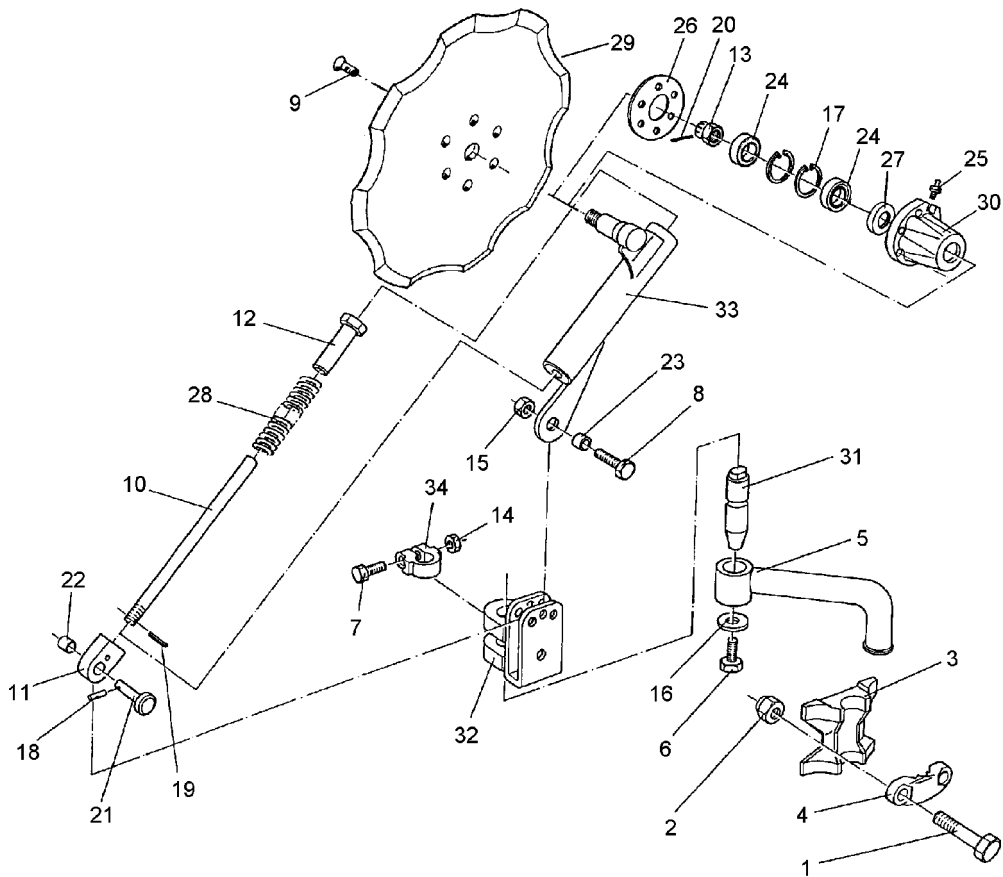
07.01

Pos.	Art.-Nr.	Stk.	Artikeltext / Description	Abmessung	
29	349 0036	1	Sechscheibe	Disc	D450/72x5
30	447 8879	1	Nabe	Hub	8879.
31	457 8451	1	Zapfen konisch	Pivot	D33x155
32	457 9150	1	Konsole zum Scheibensech	Bracket	GEF D33/D16x20
33	457 9341	1	Secharm	Swinging arm	LI-GEF-L
34	457 9865	1	Sperrstück	Stop	D33/25



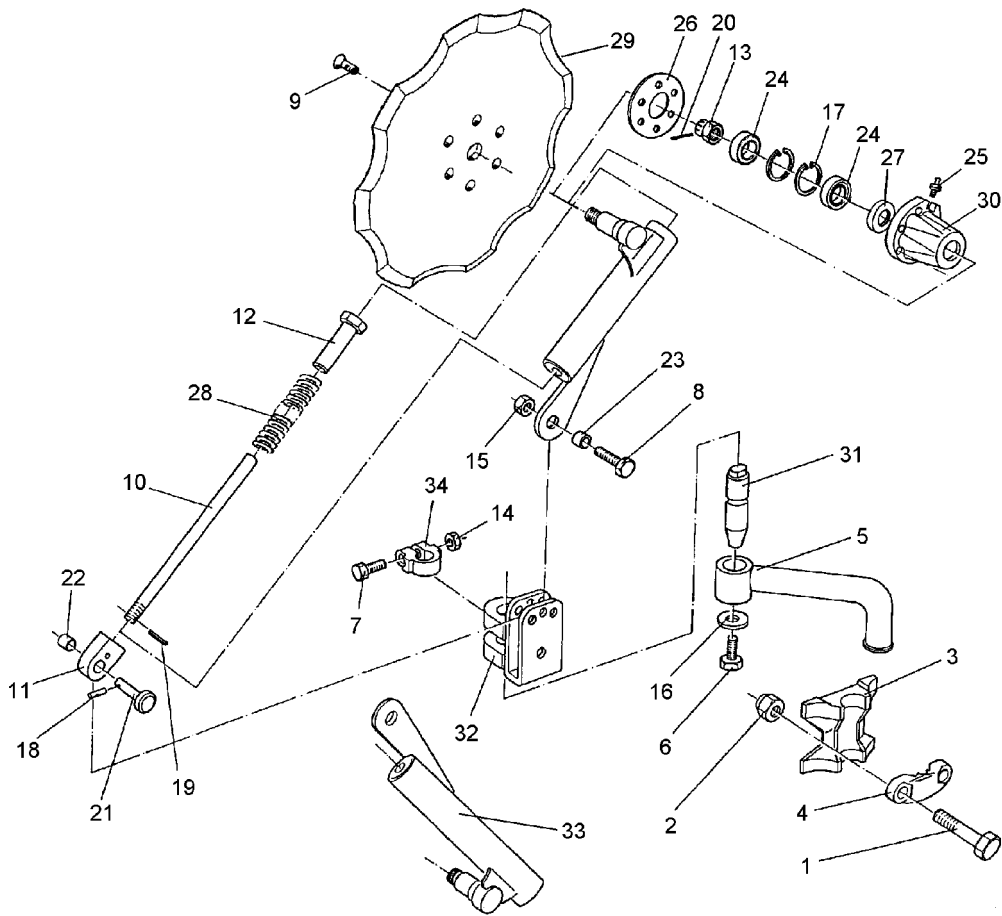
07.01

Pos.	Art.-Nr.	Stk.	Artikeltext / Description	Abmessung	
1	301 3978	2	Sechskantschraube DIN931-A	Bolt	M16x90-10.9
2	303 0935	2	Sicherungsmutter	Selflocking nut	DIN985-NM16-8 Zn
3	459 9001	1	Klemmplatte	Clamping plate	35/70
4	459 9007	1	Klemme	Clamp	45x35x90
5	463 7830	1	Rundhalm gebogen	Round stalk	D35
6	301 3570	1	Sechskantschraube DIN933	Screw	M14x25-8.8
7	301 3584	1	Sechskantschraube spz.	Bolt	M14x60-8.8
8	301 3867	1	Sechskantschraube DIN931-A	Bolt	M16x65-8.8
9	301 6101	6	Senkschraube DIN7991-A	Countersunk bolt	M8x20-10.9
10	302 0350	1	Stange	Rod	M14x300
11	302 9035	1	Gelenkauge	Joint	20x36x60 D16/M14
12	303 0115	1	Mutter	Nut	M14x20x75 SW 30
13	303 0191	1	Kronenmutter	Castle nut	DIN937-M20x1,5
14	303 0974	1	Sechskantmutter	Nut	M14 DIN934-8
15	303 0935	1	Sicherungsmutter	Selflocking nut	DIN985-NM16-8 Zn
16	305 6180	1	Scheibe	Washer	15 DIN7349
17	305 8902	2	Sicherungsring	Securing ring	52x2 DIN472
18	309 6038	1	Spannhülse	Expansion bush	5x30-DIN1481 Chrom 8
19	309 6047	1	Spannhülse	Expansion bush	6x18-DIN1481
20	311 7613	1	Splint	Peg	3,2x40 DIN94-St Zn
21	313 2500	1	Bolzen mit Kopf	Pin with collar	KB D12x47,5/61
22	317 3305	1	Einspannbuchse	Expansion bush	EG12/16x20-DIN1498
23	317 3395	1	Einspannbuchse	Expansion bush	EG16/22x20
24	319 9380	2	Kegelrollenlager	Bearing	30205X
25	323 6348	1	Schmiernippel	Grease nipple	AM10x1 DIN71412
26	323 7642	1	Dichtung	Seal	D90x72x1
27	323 8018	1	Wellendichtring	Oil seal	35x52x7 BA
28	329 8485	1	Druckfeder	Spring	8x30x340 LI



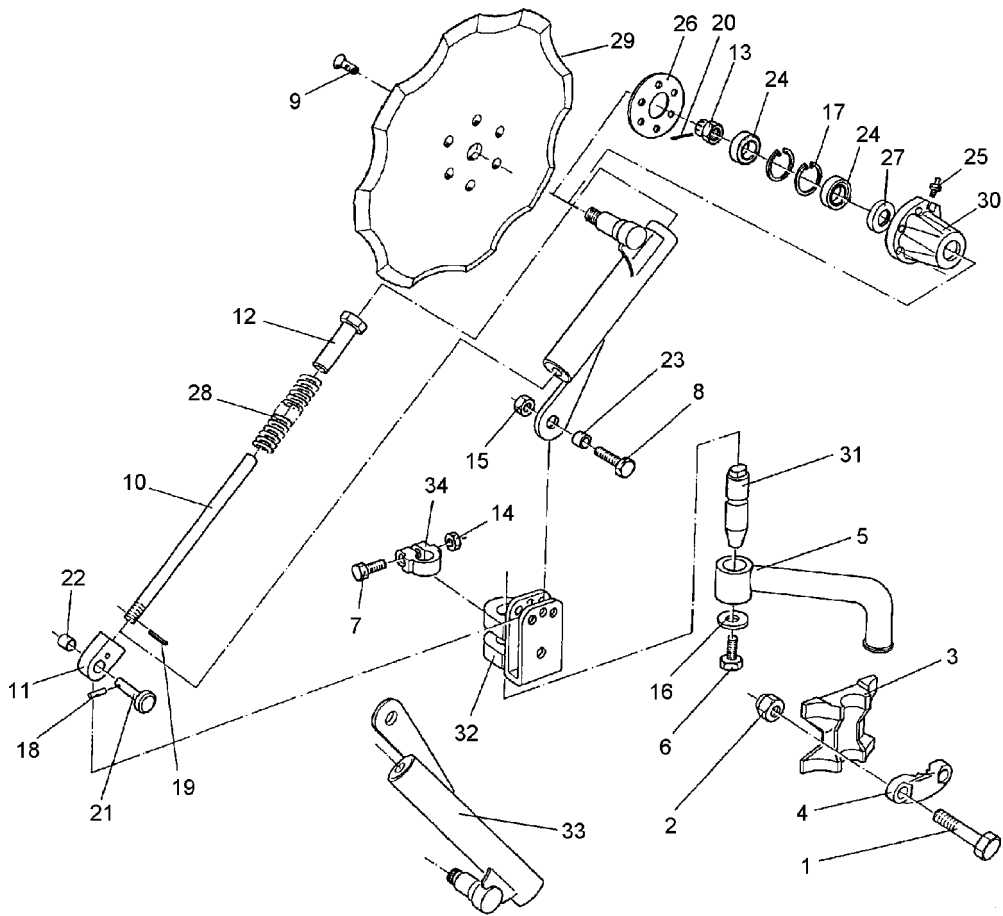
07.01

Pos.	Art.-Nr.	Stk.	Artikeltext / Description	Abmessung	
29	349 0037	1	Sechscheibe	Disc	D450/72x5 Z
30	447 8879	1	Nabe	Hub	8879.
31	457 8451	1	Zapfen konisch	Pivot	D33x155
32	457 9150	1	Konsole zum Scheibensech	Bracket	GEF D33/D16x20
33	457 9340	1	Secharm	Swinging arm	RE-GEF-L
34	457 9865	1	Sperrstück	Stop	D33/25



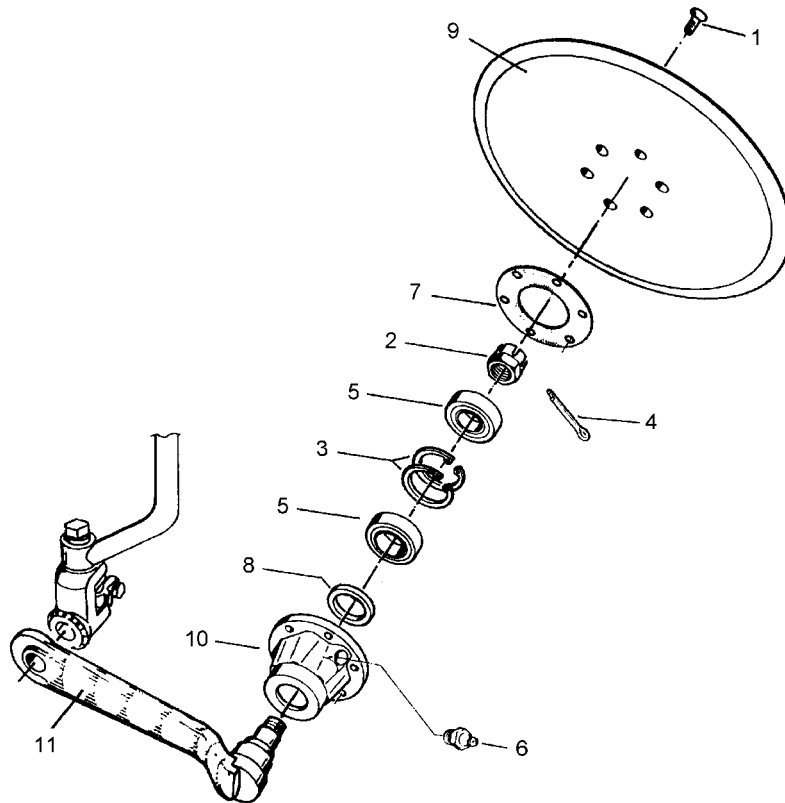
07.01

Pos.	Art.-Nr.	Stk.	Artikeltext / Description	Abmessung	
1	301 3978	2	Sechskantschraube DIN931-A	Bolt	M16x90-10.9
2	303 0935	2	Sicherungsmutter	Selflocking nut	DIN985-NM16-8 Zn
3	459 9001	1	Klemmplatte	Clamping plate	35/70
4	459 9007	1	Klemme	Clamp	45x35x90
5	463 7830	1	Rundhalm gebogen	Round stalk	D35
6	301 3570	1	Sechskantschraube DIN933	Screw	M14x25-8.8
7	301 3584	1	Sechskantschraube spz.	Bolt	M14x60-8.8
8	301 3867	1	Sechskantschraube DIN931-A	Bolt	M16x65-8.8
9	301 6101	6	Senkschraube DIN7991-A	Countersunk bolt	M8x20-10.9
10	302 0350	1	Stange	Rod	M14x300
11	302 9035	1	Gelenkauge	Joint	20x36x60 D16/M14
12	303 0115	1	Mutter	Nut	M14x20x75 SW 30
13	303 0191	1	Kronenmutter	Castle nut	DIN937-M20x1,5
14	303 0974	1	Sechskantmutter	Nut	M14 DIN934-8
15	303 0935	1	Sicherungsmutter	Selflocking nut	DIN985-NM16-8 Zn
16	305 6180	1	Scheibe	Washer	15 DIN7349
17	305 8902	2	Sicherungsring	Securing ring	52x2 DIN472
18	309 6038	1	Spannhülse	Expansion bush	5x30-DIN1481 Chrom 8
19	309 6047	1	Spannhülse	Expansion bush	6x18-DIN1481
20	311 7613	1	Splint	Peg	3,2x40 DIN94-St Zn
21	313 2500	1	Bolzen mit Kopf	Pin with collar	KB D12x47,5/61
22	317 3305	1	Einspannbuchse	Expansion bush	EG12/16x20-DIN1498
23	317 3395	1	Einspannbuchse	Expansion bush	EG16/22x20
24	319 9380	2	Kegelrollenlager	Bearing	30205X
25	323 6348	1	Schmiernippel	Grease nipple	AM10x1 DIN71412
26	323 7642	1	Dichtung	Seal	D90x72x1
27	323 8018	1	Wellendichtring	Oil seal	35x52x7 BA
28	329 8485	1	Druckfeder	Spring	8x30x340 LI



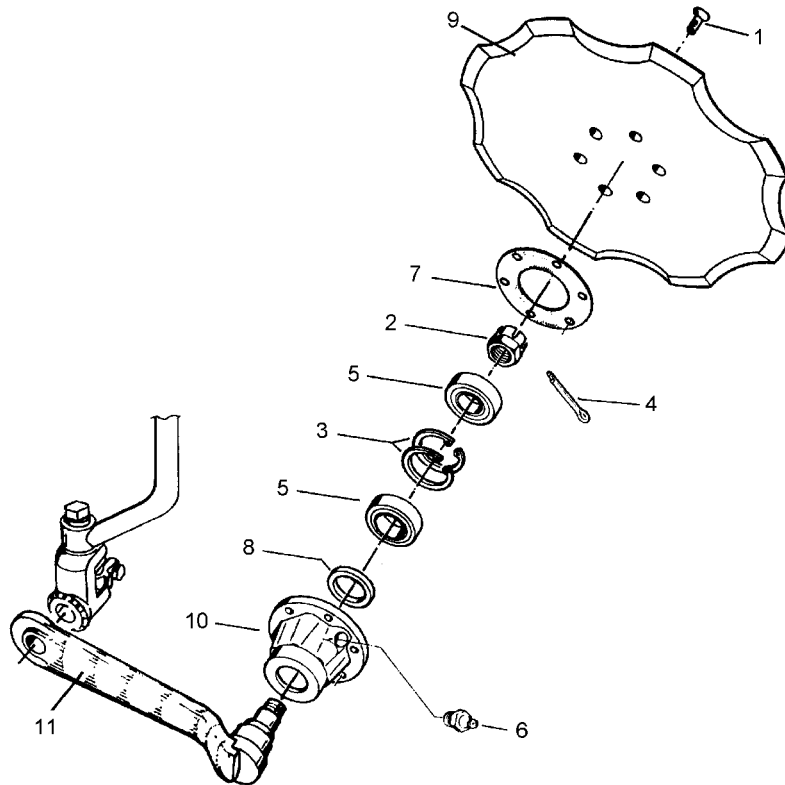
07.01

Pos.	Art.-Nr.	Stk.	Artikeltext / Description	Abmessung	
29	349 0037	1	Sechscheibe	Disc	D450/72x5 Z
30	447 8879	1	Nabe	Hub	8879.
31	457 8451	1	Zapfen konisch	Pivot	D33x155
32	457 9150	1	Konsole zum Scheibensech	Bracket	GEF D33/D16x20
33	457 9341	1	Secharm	Swinging arm	LI-GEF-L
34	457 9865	1	Sperrstück	Stop	D33/25



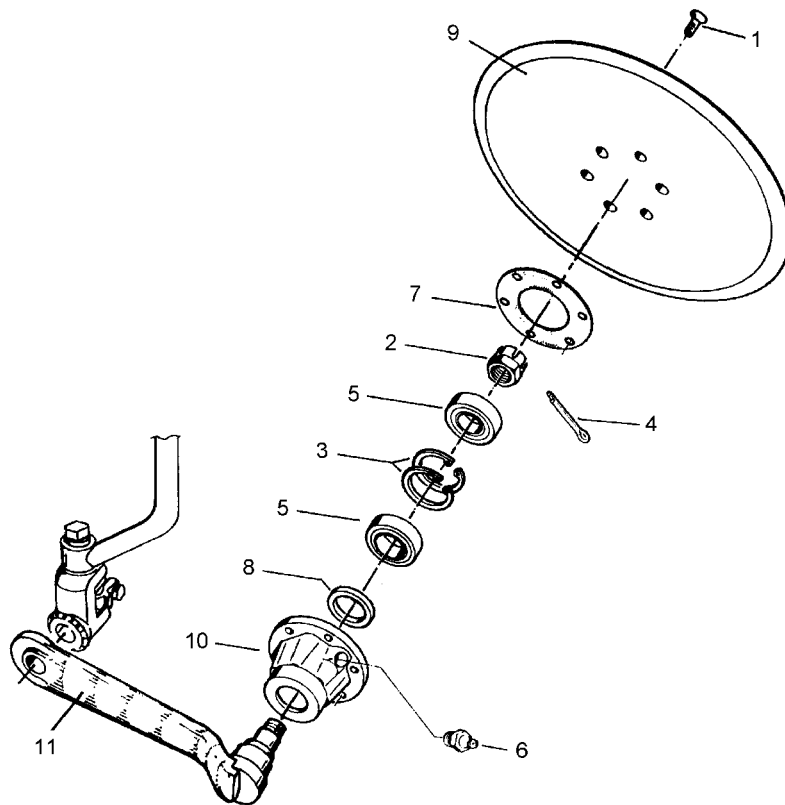
07.01

Pos.	Art.-Nr.	Stk.	Artikeltext / Description	Abmessung	
1	301 6101	6	Senkschraube DIN7991-A	Countersunk bolt	M8x20-10.9
2	303 0191	1	Kronenmutter	Castle nut	DIN937-M20x1,5
3	305 8902	2	Sicherungsring	Securing ring	52x2 DIN472
4	311 7613	1	Splint	Peg	3,2x40 DIN94-St Zn
5	319 9380	2	Kegelrollenlager	Bearing	30205X
6	323 6348	1	Schmiernippel	Grease nipple	AM10x1 DIN71412
7	323 7642	1	Dichtung	Seal	D90x72x1
8	323 8018	1	Wellendichtring	Oil seal	35x52x7 BA
9	349 0036	1	Sechscheibe	Disc	D450/72x5
10	447 8879	1	Nabe	Hub	8879.
11	457 9325	1	Secharm	Swinging arm	D60x340 Z50



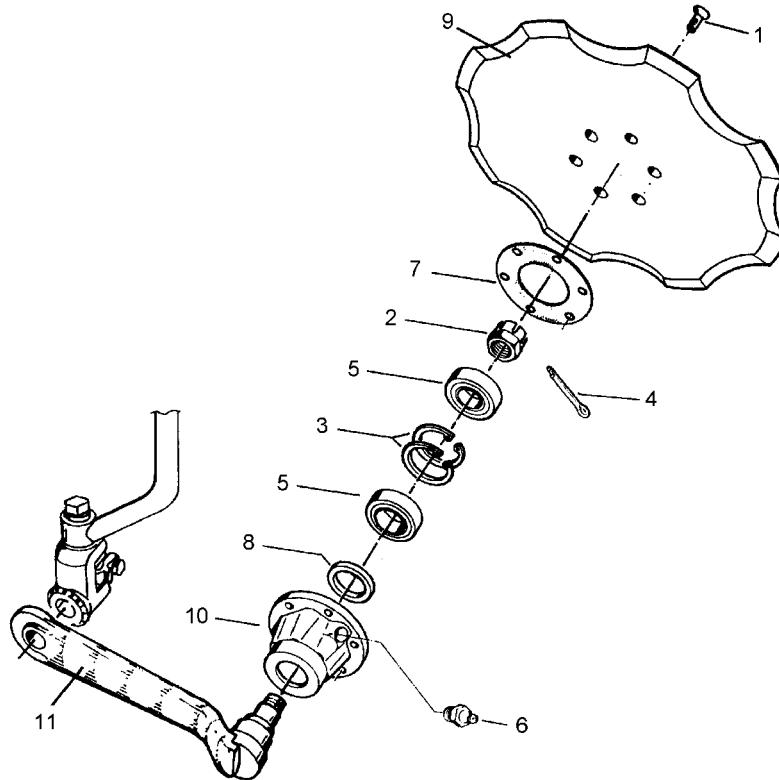
07.01

Pos.	Art.-Nr.	Stk.	Artikeltext / Description		Abmessung
1	301 6101	6	Senkschraube DIN7991-A	Countersunk bolt	M8x20-10.9
2	303 0191	1	Kronenmutter	Castle nut	DIN937-M20x1,5
3	305 8902	2	Sicherungsring	Securing ring	52x2 DIN472
4	311 7613	1	Splint	Peg	3,2x40 DIN94-St Zn
5	319 9380	2	Kegelrollenlager	Bearing	30205X
6	323 6348	1	Schmiernippel	Grease nipple	AM10x1 DIN71412
7	323 7642	1	Dichtung	Seal	D90x72x1
8	323 8018	1	Wellendichtring	Oil seal	35x52x7 BA
9	349 0037	1	Sechscheibe	Disc	D450/72x5 Z
10	447 8879	1	Nabe	Hub	8879.
11	457 9325	1	Secharm	Swinging arm	D60x340 Z50



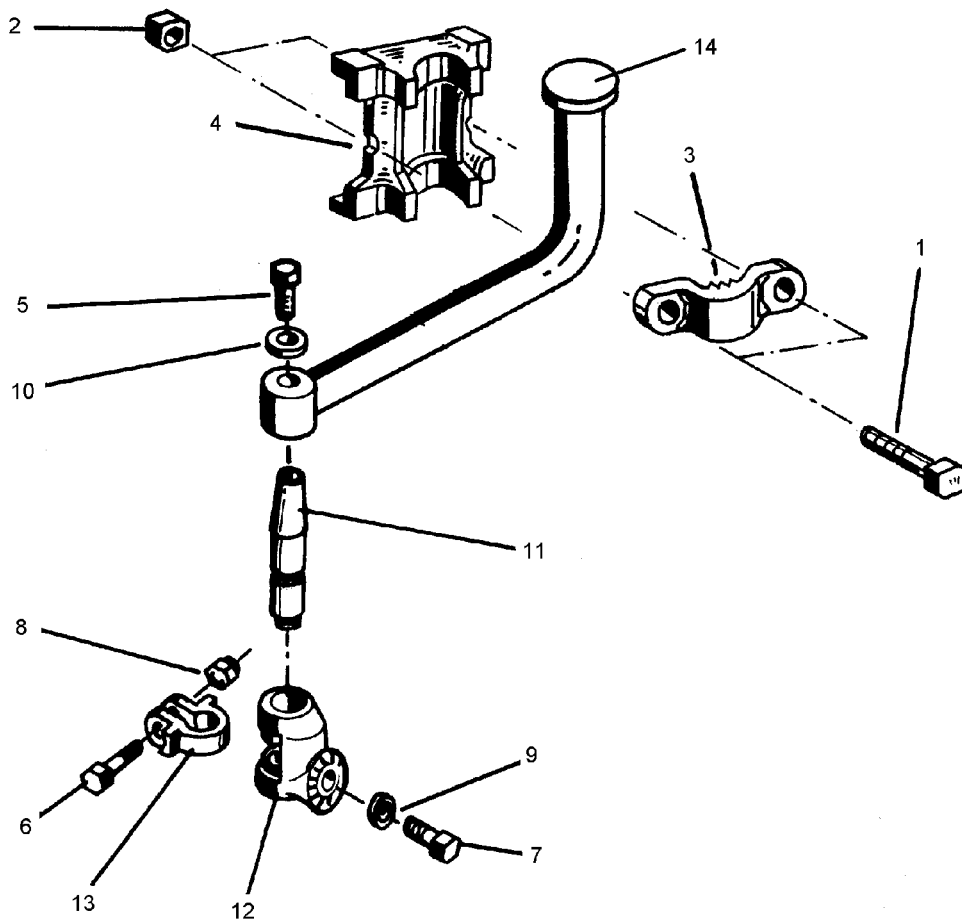
07.01

Pos.	Art.-Nr.	Stk.	Artikeltext / Description		Abmessung
1	301 6101	6	Senkschraube DIN7991-A	Countersunk bolt	M8x20-10.9
2	303 0191	1	Kronenmutter	Castle nut	DIN937-M20x1,5
3	305 8902	2	Sicherungsring	Securing ring	52x2 DIN472
4	311 7613	1	Splint	Peg	3,2x40 DIN94-St Zn
5	319 9380	2	Kegelrollenlager	Bearing	30205X
6	323 6348	1	Schmiernippel	Grease nipple	AM10x1 DIN71412
7	323 7642	1	Dichtung	Seal	D90x72x1
8	323 8018	1	Wellendichtring	Oil seal	35x52x7 BA
9	349 0038	1	Sechscheibe	Disc	D500/72x5
10	447 8879	1	Nabe	Hub	8879.
11	457 9325	1	Secharm	Swinging arm	D60x340 Z50



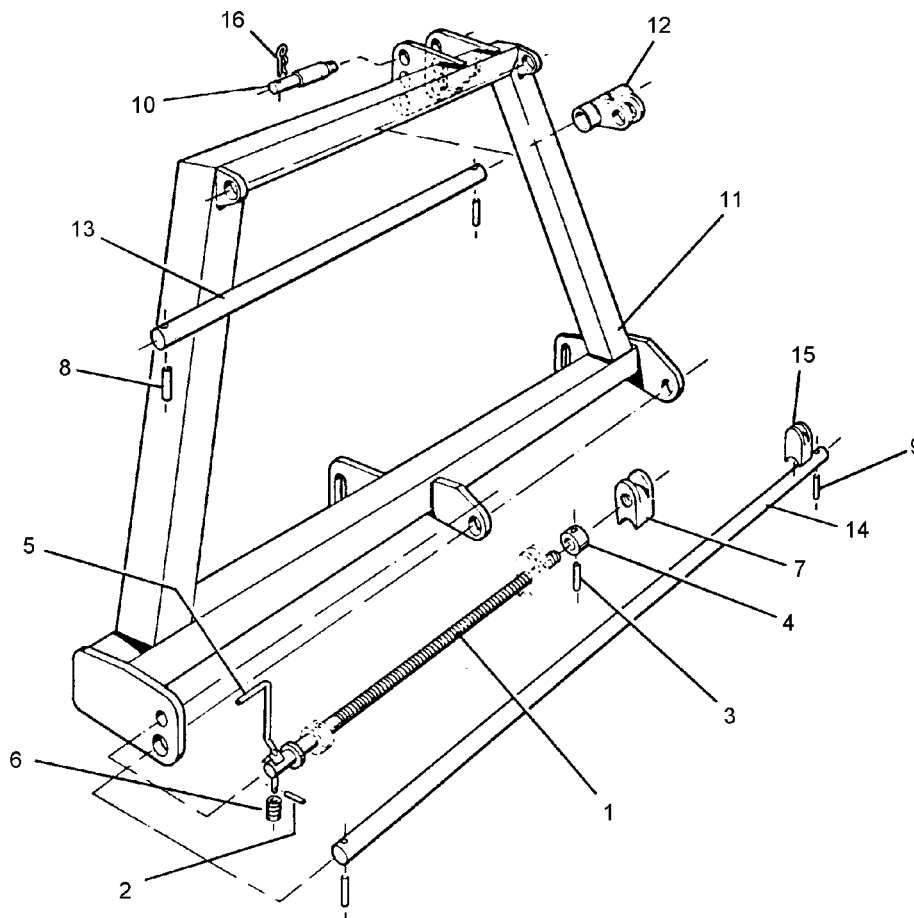
07.01

Pos.	Art.-Nr.	Stk.	Artikeltext / Description		Abmessung
1	301 6101	6	Senkschraube DIN7991-A	Countersunk bolt	M8x20-10.9
2	303 0191	1	Kronenmutter	Castle nut	DIN937-M20x1,5
3	305 8902	2	Sicherungsring	Securing ring	52x2 DIN472
4	311 7613	1	Splint	Peg	3,2x40 DIN94-St Zn
5	319 9380	2	Kegelrollenlager	Bearing	30205X
6	323 6348	1	Schmiernippel	Grease nipple	AM10x1 DIN71412
7	323 7642	1	Dichtung	Seal	D90x72x1
8	323 8018	1	Wellendichtring	Oil seal	35x52x7 BA
9	349 0039	1	Sechscheibe	Disc	D500/72x5 Z
10	447 8879	1	Nabe	Hub	8879.
11	457 9325	1	Secharm	Swinging arm	D60x340 Z50



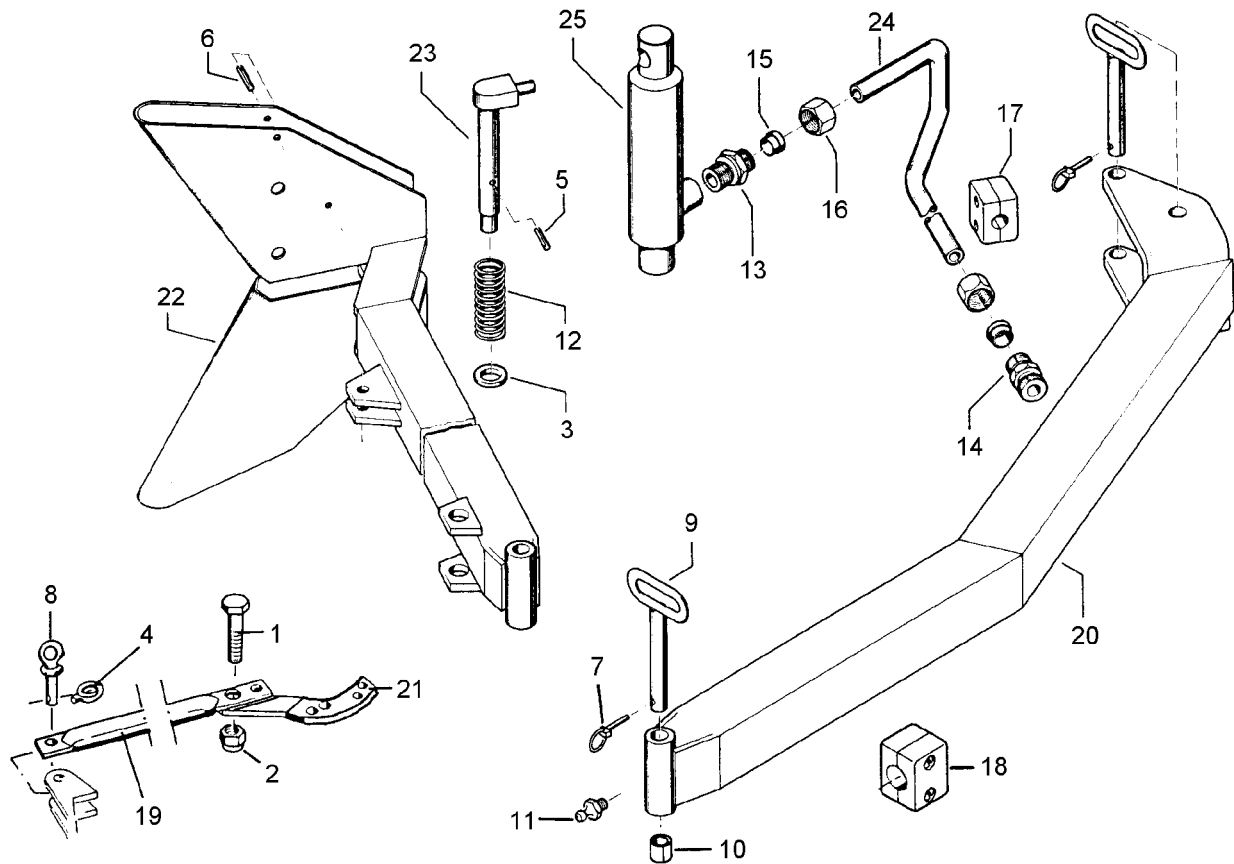
07.01

Pos.	Art.-Nr.	Stk.	Artikeltext / Description	Abmessung	
1	301 3995	2	Sechskantschraube DIN931-A	Bolt	M16x100-5.6
2	303 0935	2	Sicherungsmutter	Selflocking nut	DIN985-NM16-8 Zn
3	459 9007	1	Klemme	Clamp	45x35x90
4	459 9001	1	Klemmplatte	Clamping plate	35/70
5	301 3570	1	Sechskantschraube DIN933	Screw	M14x25-8.8
6	301 3584	1	Sechskantschraube spz.	Bolt	M14x60-8.8
7	301 3734	1	Sechskantschraube DIN933	Screw	M16x45-12.9 A=max.3mm
8	303 0974	1	Sechskantmutter	Nut	M14 DIN934-8
9	305 6155	1	Scheibe	Washer	D30/17x6 St-37
10	305 6180	1	Scheibe	Washer	15 DIN7349
11	457 8451	1	Zapfen konisch	Pivot	D33x155
12	457 9143	1	Zahnkonsole	Hirth-type bracket	D65/33 Z50
13	457 9865	1	Sperrstück	Stop	D33/25
14	463 7830	1	Rundhalm gebogen	Round stalk	D35



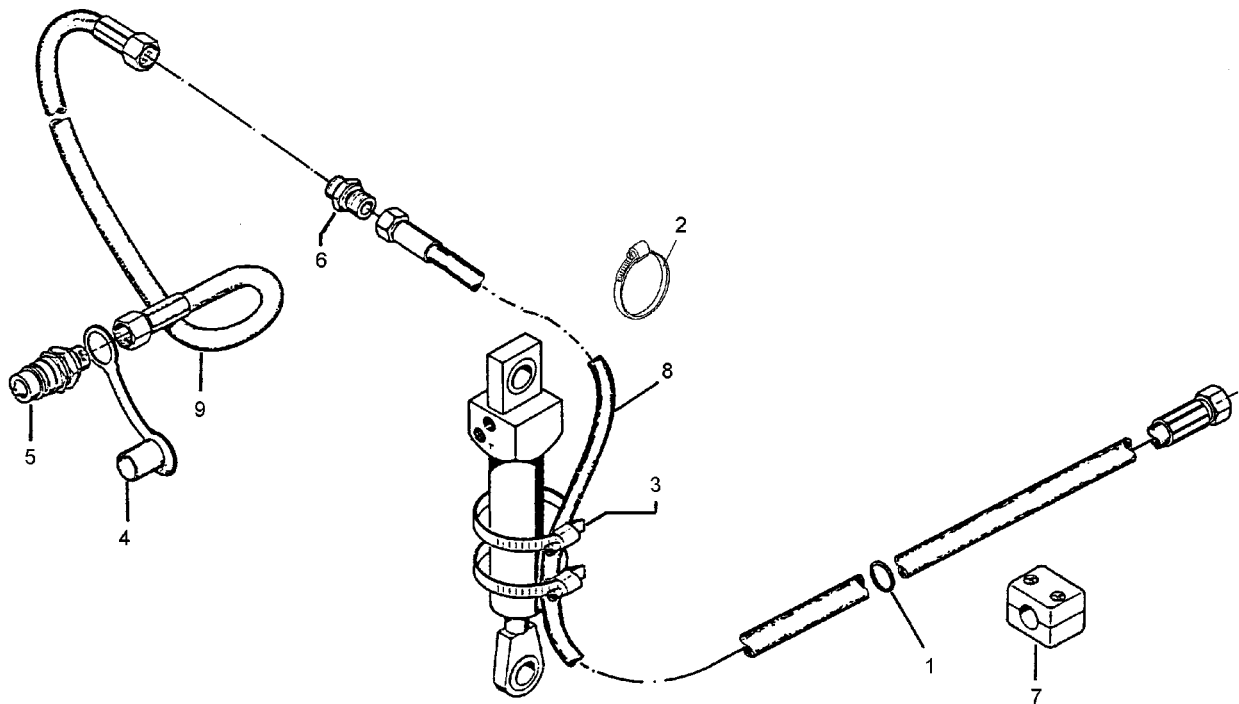
07.01

Pos.	Art.-Nr.	Stk.	Artikeltext / Description	Abmessung	
1	302 8094	1	Spindel	Screw	TR 26x670 Zn
2	309 6017	1	Spannhülse	Expansion bush	4x30-DIN1481
3	309 6074	1	Spannhülse	Expansion bush	8x60-DIN1481
4	317 7789	1	Röhrchen	Tube	50x27x30
5	321 8534	1	Kurbel	Crank	D13
6	329 8106	1	Druckfeder	Spring	1,6x16x51,5
7	303 8956	1	Spindelmutter	Nut for screw	TR 26 - 40x35x80
8	309 6073	2	Spannhülse	Expansion bush	8x50-DIN1481
9	309 6171	2	Spannhülse	Expansion bush	10x55-DIN1481
10	313 7897	1	Oberlenkerbolzen mit Kette	Top link pin with chain	KAT1+2 D25,4x202
11	442 6791	1	Dreipunkturm	Headstock	90x90x1210
12	442 7108	1	Führung	Guiding	D35
13	442 7785	1	Welle kadmiert	Shaft	D35x685
14	442 7786	1	Welle kadmiert	Shaft	D40x1280
15	442 7787	1	Führung	Guiding	40x35x80
16	311 8604	1	Federstecker	Spring pin	4 DIN11024 Zn



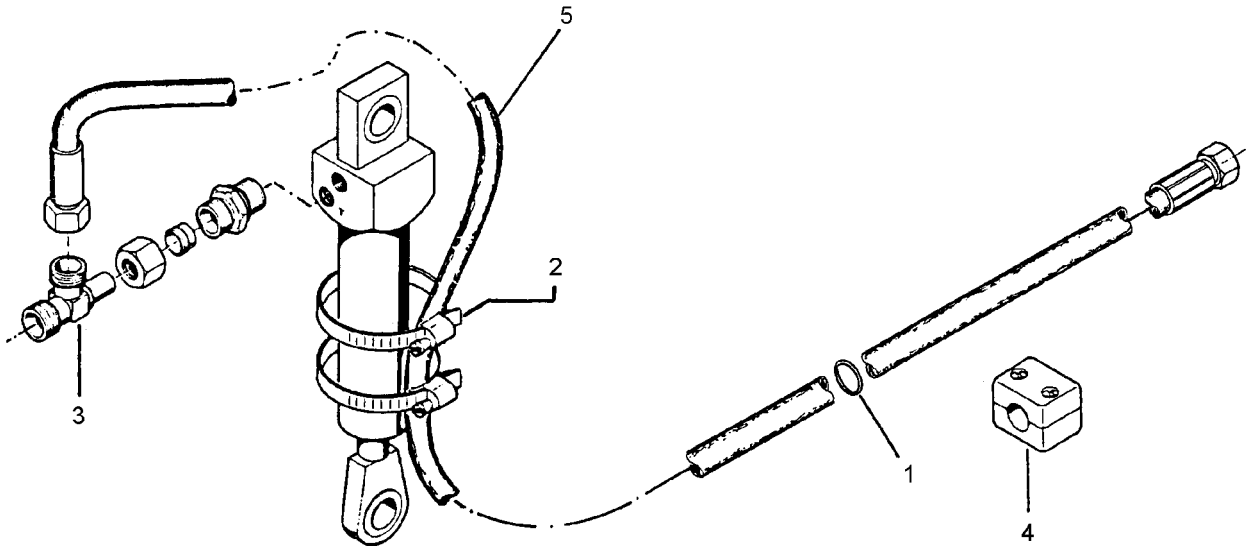
07.01

Pos.	Art.-Nr.	Stk.	Artikeltext / Description	Abmessung
1	301 4251	1	Sechskantschraube DIN933	Screw M20x55-10.9
2	303 0936	1	Sicherungsmutter	Selflocking nut DIN985-NM20-8 Zn
3	305 6229	1	Scheibe	Washer 45x31x5
4	305 8551	2	Federsicherung	Securing clip 41x3
5	309 6072	1	Spannhülse	Expansion bush 8x40-DIN1481 Zn
6	309 6174	2	Spannhülse	Expansion bush 10x70-DIN1481
7	311 9565	3	Klappstift	Securing pin 4,5mm
8	313 8140	2	Bolzen mit Griff	Pin with grip GB D16x50,8/70 Zn
9	313 8145	3	Bolzen mit Griff	Pin with grip GB D20x137/150
10	317 3397	2	Einspannbuchse	Expansion bush EG20/28x20-DIN1498
11	323 6349	1	Schmiernippel	Grease nipple CM10x1 DIN71412-90°
12	329 8289	1	Druckfeder	Spring 5x37x138
13	375 4020	1	Einschraubverschraubung	Nipple x-GE12-LM M18x1,5 Zn
14	375 4110	1	Gerade Verschraubung	Nipple G12-L M18x1,5
15	375 5110	2	Schneidring	Cutting ring 12-L/S Zn
16	375 5310	2	Überwurfmutter	Union nut 12L M18x1,5 Zn
17	375 9980	1	Einfachschelle	Clamp SP 112A PP LI
18	375 9982	2	Schelle	Clamp SP 218 PP LI
19	422 7230	1	Stange	Rod D42,4x8x1850
20	422 9040	1	Ausleger	Outrigger 80x80 - Opal X 110
21	422 9055	1	Strebe	Support X110+X140
22	422 9504	1	Mitnehmerarm	Attachment arm HY Opal X 110
23	422 9550	1	Verriegelungsbolzen	Locking pin D30x240
24	475 9670	1	Rohr gebogen	Tube 12x2x550
25	575 2335	1	Hydraulikzylinder	Ram EZ25/80 D16/170



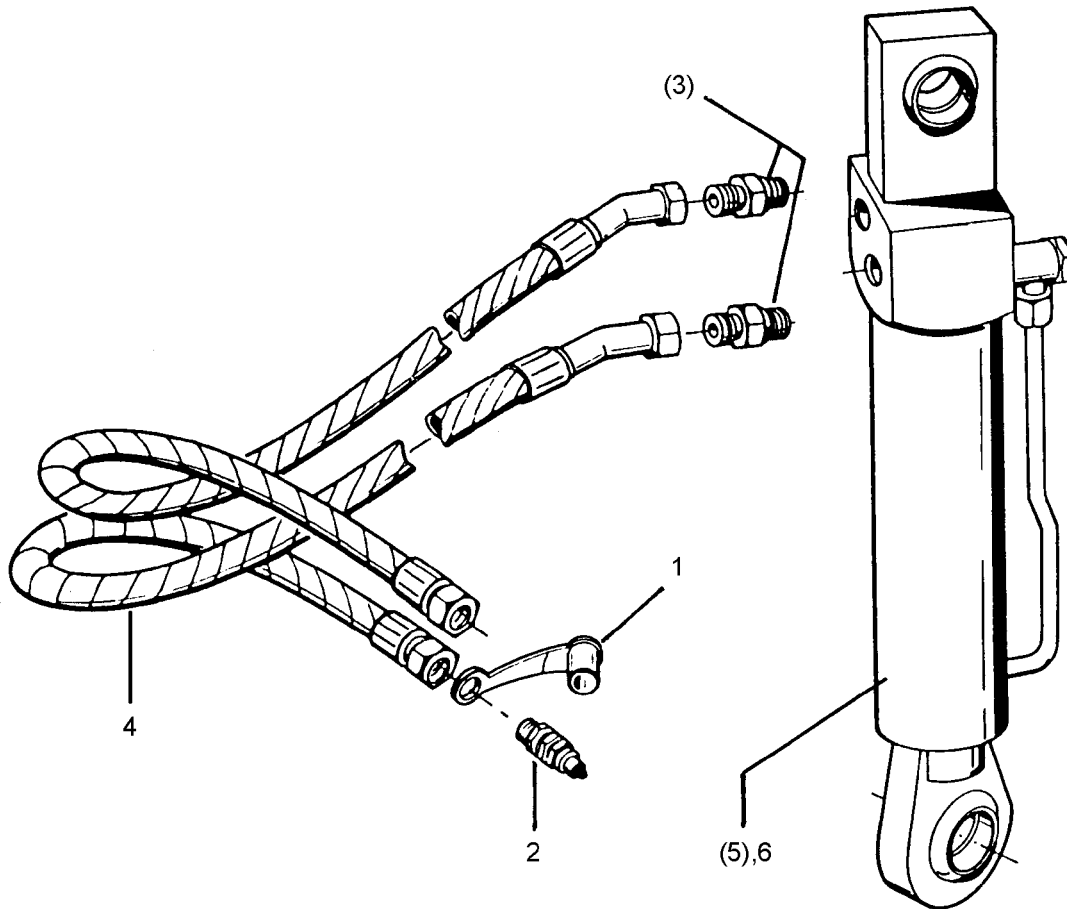
07.01

Pos.	Art.-Nr.	Stk.	Artikeltext / Description		Abmessung
1	215 1429	1	Ring	Ring	D6xD30
2	325 1155	1	Schlauchschelle	Hose clip	25/40
3	325 1180	2	Schlauchklemme	Hose clip	OL-S 6400
4	375 2166	1	Staubkappe, rot	Cap, red	D26,5
5	375 2718	1	SVK-Stecker	Hydraulic coupling	NW10-M18x1,5
6	375 4110	1	Gerade Verschraubung	Nipple	G12-L M18x1,5
7	375 9981	2	Schelle	Clamp	SP 215 PP LI
8	475 2417	1	Hydraulikschlauch	High-pressure hose	1SN08-3500 M18x1,5
9	475 2615	1	Hydraulikschlauch	High-pressure hose	2SN10-1200 M18x1,5



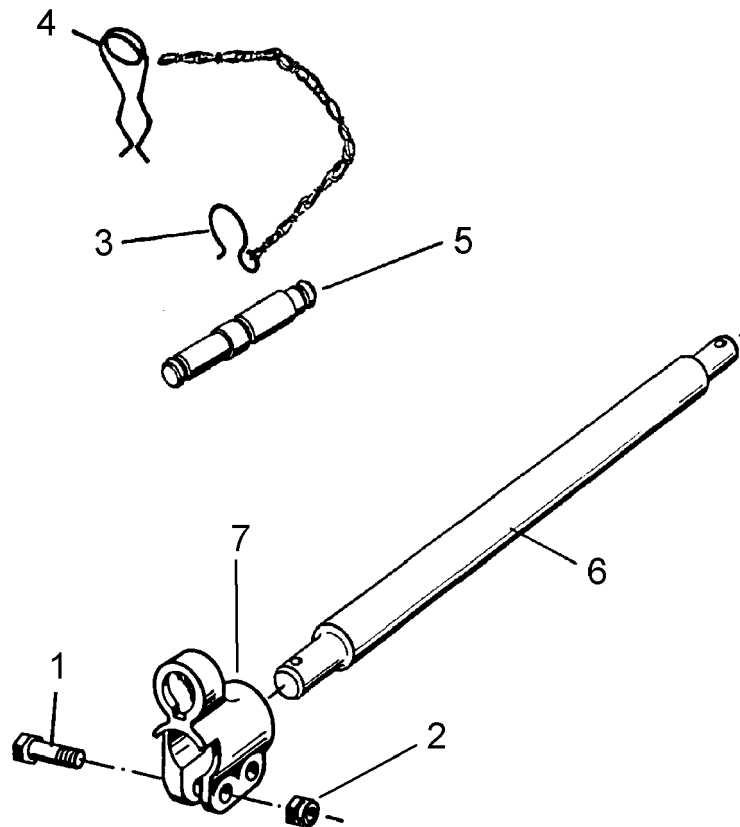
07.01

Pos.	Art.-Nr.	Stk.	Artikeltext / Description		Abmessung
1	215 1429	1	Ring	Ring	D6xD30
2	325 1180	2	Schlauchklemme	Hose clip	OL-S 6400
3	375 4550	1	Einstellbare L-Verschraubung	L-adjustable T-union	x-evL12-L DKO24° M18x1,5
4	375 9981	2	Schelle	Clamp	SP 215 PP LI
5	475 2417	1	Hydraulikschlauch	High-pressure hose	1SN08-3500 M18x1,5



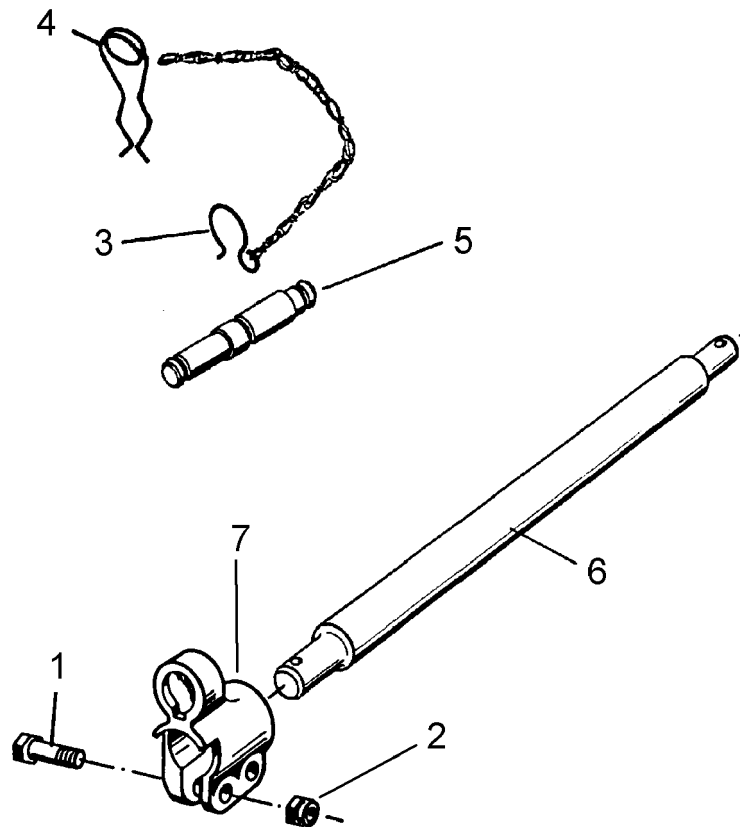
07.01

Pos.	Art.-Nr.	Stk.	Artikeltext / Description		Abmessung
1	375 2166	2	Staubkappe, rot	Cap, red	D26,5
2	375 2718	2	SVK-Stecker	Hydraulic coupling	NW10-M18x1,5
3	375 4020	2	Einschraubverschraubung	Nipple	x-GE12-LM M18x1,5 Zn
4	475 2617	2	Hydraulikschlauch	High-pressure hose	2SN10-1250 DKOL12/DKOL12-45°
5	575 2386	1	Umschaltzylinder	Change over ram	DZ50/28-182
6	575 2388	1	Umschaltzylinder	Change over ram	DZ50/28/182



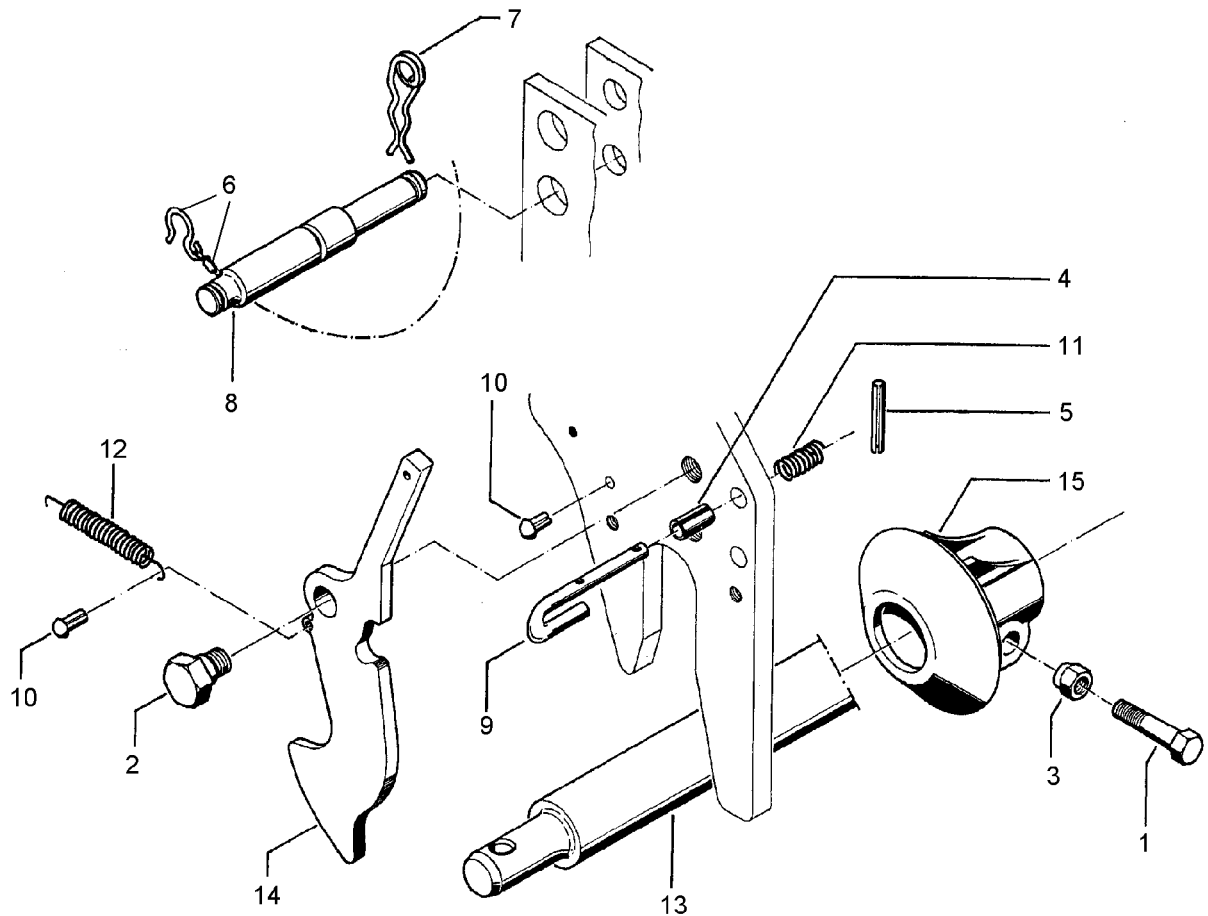
07.01

Pos.	Art.-Nr.	Stk.	Artikeltext / Description		Abmessung
1	301 3867	4	Sechskantschraube DIN931-A	Bolt	M16x65-8.8
2	303 0935	4	Sicherungsmutter	Selflocking nut	DIN985-NM16-8 Zn
3	305 8560	1	Federsicherung mit Kette	Securing clip with chain	D3,6/D21-460mm-Zn
4	311 8610	1	Federstecker	Spring pin	D3,6 Zn
5	313 7900	1	Oberlenkerbolzen	Top link pin	KAT1+2 D25,4x202
6	461 7911	1	Schienenwelle	Drawbar	D40 L1 Z1
7	461 9871	2	Sperrstück	Stop	D40



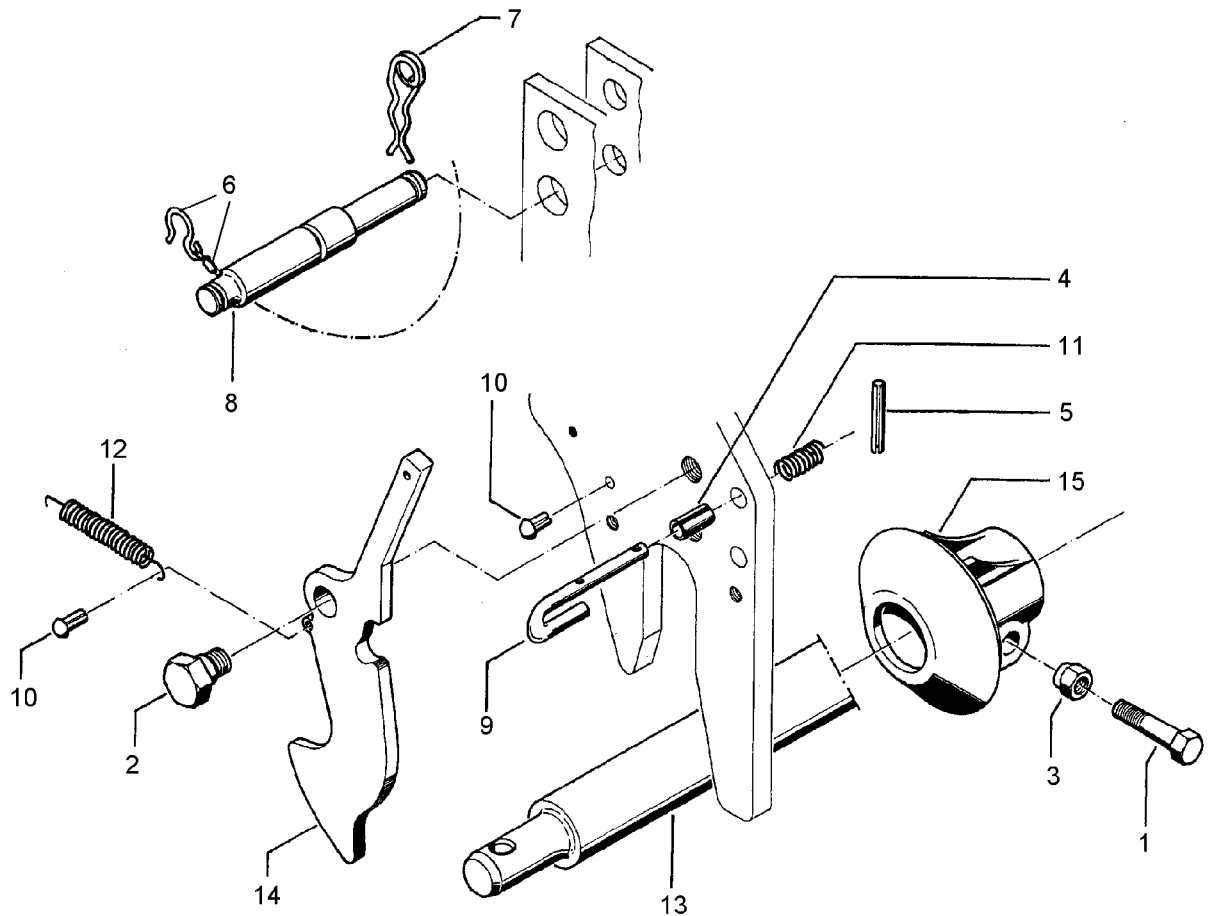
07.01

Pos.	Art.-Nr.	Stk.	Artikeltext / Description		Abmessung
1	301 3867	4	Sechskantschraube DIN931-A	Bolt	M16x65-8.8
2	303 0935	4	Sicherungsmutter	Selflocking nut	DIN985-NM16-8 Zn
3	305 8560	1	Federsicherung mit Kette	Securing clip with chain	D3,6/D21-460mm-Zn
4	311 8610	1	Federstecker	Spring pin	D3,6 Zn
5	313 7900	1	Oberlenkerbolzen	Top link pin	KAT1+2 D25,4x202
6	461 7915	1	Schienenwelle	Drawbar	D40 L2 Z2
7	461 9871	2	Sperrstück	Stop	D40



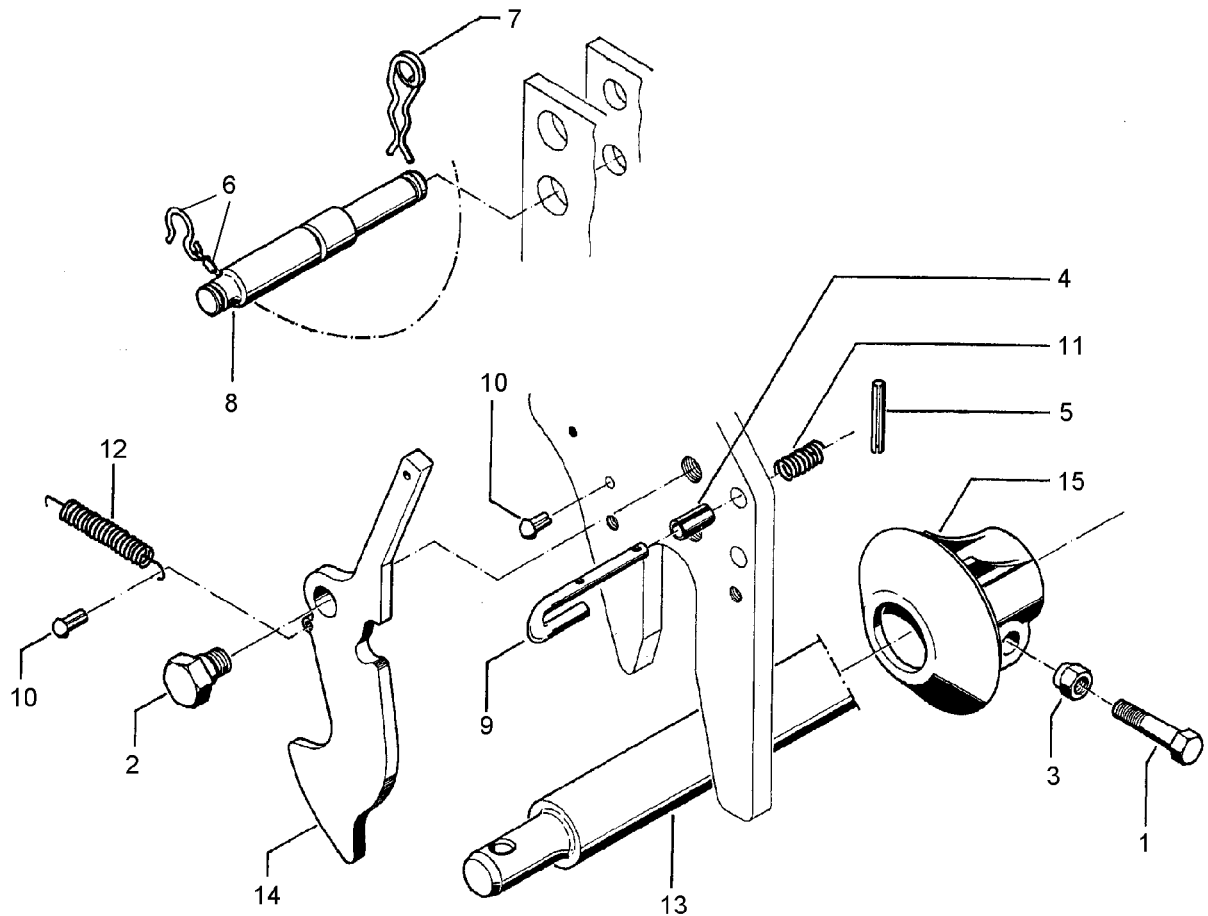
07.01

Pos.	Art.-Nr.	Stk.	Artikeltext / Description	Abmessung
1	301 3867	4	Sechskantschraube DIN931-A	Bolt M16x65-8.8
2	301 6425	2	Schraube	Bolt M20x16/D24
3	303 0935	4	Sicherungsmutter	Selflocking nut DIN985-NM16-8 Zn
4	309 3337	2	Spannhülse	Expansion bush 16x32-DIN7346
5	309 6038	4	Spannhülse	Expansion bush 5x30-DIN1481 Chrom 8
6	305 8560	1	Federsicherung mit Kette	Securing clip with chain D3,6/D21-460mm-Zn
7	311 8610	1	Federstecker	Spring pin D3,6 Zn
8	313 7900	1	Oberlenkerbolzen	Top link pin KAT1+2 D25,4x202
9	313 8645	2	Stift gebogen	Pin D12x60
10	315 9710	4	Halbrundkerbnagel	Rivet 8x16 DIN1476
11	329 8106	2	Druckfeder	Spring 1,6x16x51,5
12	329 8495	2	Zugfeder	Spring 2,5x12x75
13	461 7911	1	Schienenwelle	Drawbar D40 L1 Z1
14	461 8178	2	Haken für Fangkupplung	Hook D40-L
15	461 9888	2	Sperrstück	Stop D40-F



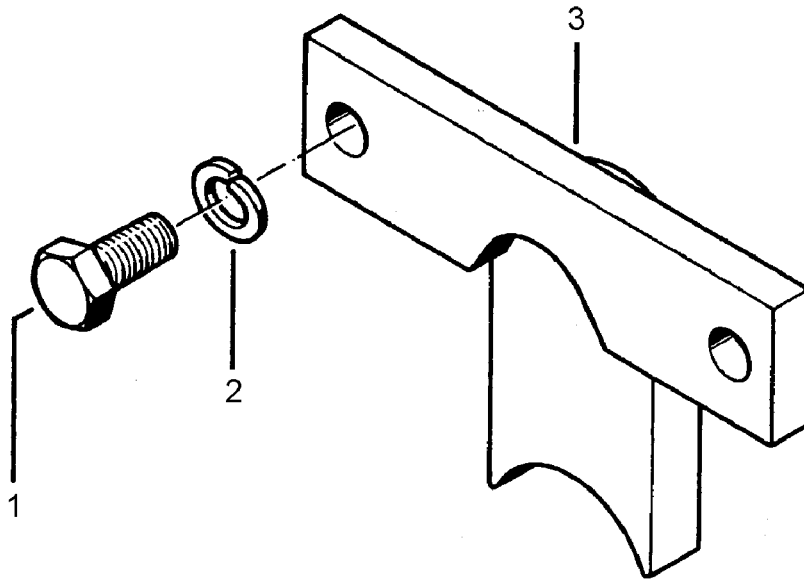
07.01

Pos.	Art.-Nr.	Stk.	Artikeltext / Description	Abmessung
1	301 3867	4	Sechskantschraube DIN931-A	Bolt M16x65-8.8
2	301 6425	2	Schraube	Bolt M20x16/D24
3	303 0935	4	Sicherungsmutter	Selflocking nut DIN985-NM16-8 Zn
4	309 3337	2	Spannhülse	Expansion bush 16x32-DIN7346
5	309 6038	4	Spannhülse	Expansion bush 5x30-DIN1481 Chrom 8
6	305 8560	1	Federsicherung mit Kette	Securing clip with chain D3,6/D21-460mm-Zn
7	311 8610	1	Federstecker	Spring pin D3,6 Zn
8	313 7900	1	Oberlenkerbolzen	Top link pin KAT1+2 D25,4x202
9	313 8645	2	Stift gebogen	Pin D12x60
10	315 9710	4	Halbrundkerbnagel	Rivet 8x16 DIN1476
11	329 8106	2	Druckfeder	Spring 1,6x16x51,5
12	329 8495	2	Zugfeder	Spring 2,5x12x75
13	461 7914	1	Schienenwelle	Drawbar D40 L750 Z1
14	461 8178	2	Haken für Fangkupplung	Hook D40-L
15	461 9888	2	Sperrstück	Stop D40-F



07.01

Pos.	Art.-Nr.	Stk.	Artikeltext / Description	Abmessung
1	301 3867	4	Sechskantschraube DIN931-A	Bolt M16x65-8.8
2	301 6425	2	Schraube	Bolt M20x16/D24
3	303 0935	4	Sicherungsmutter	Selflocking nut DIN985-NM16-8 Zn
4	309 3337	2	Spannhülse	Expansion bush 16x32-DIN7346
5	309 6038	4	Spannhülse	Expansion bush 5x30-DIN1481 Chrom 8
6	305 8560	1	Federsicherung mit Kette	Securing clip with chain D3,6/D21-460mm-Zn
7	311 8610	1	Federstecker	Spring pin D3,6 Zn
8	313 7900	1	Oberlenkerbolzen	Top link pin KAT1+2 D25,4x202
9	313 8645	2	Stift gebogen	Pin D12x60
10	315 9710	4	Halbrundkerbnagel	Rivet 8x16 DIN1476
11	329 8106	2	Druckfeder	Spring 1,6x16x51,5
12	329 8495	2	Zugfeder	Spring 2,5x12x75
13	461 7915	1	Schienenwelle	Drawbar D40 L2 Z2
14	461 8178	2	Haken für Fangkupplung	Hook D40-L
15	461 9888	2	Sperrstück	Stop D40-F



07.01

Pos.	Art.-Nr.	Stk.	Artikeltext / Description		Abmessung
1	301 3211	2	Sechskantschraube DIN933	Screw	M10x25-8.8
2	305 9884	2	Federring	Spring ring	10 DIN127
3	461 8658	1	Distanzblock	Spacer block	D40-F