



Ersatzteilliste

Parts list

Untergrundpacker

Furrow Presses

Variopack S 110 DP 70

Art.-Nr. : 175 1559

03.03

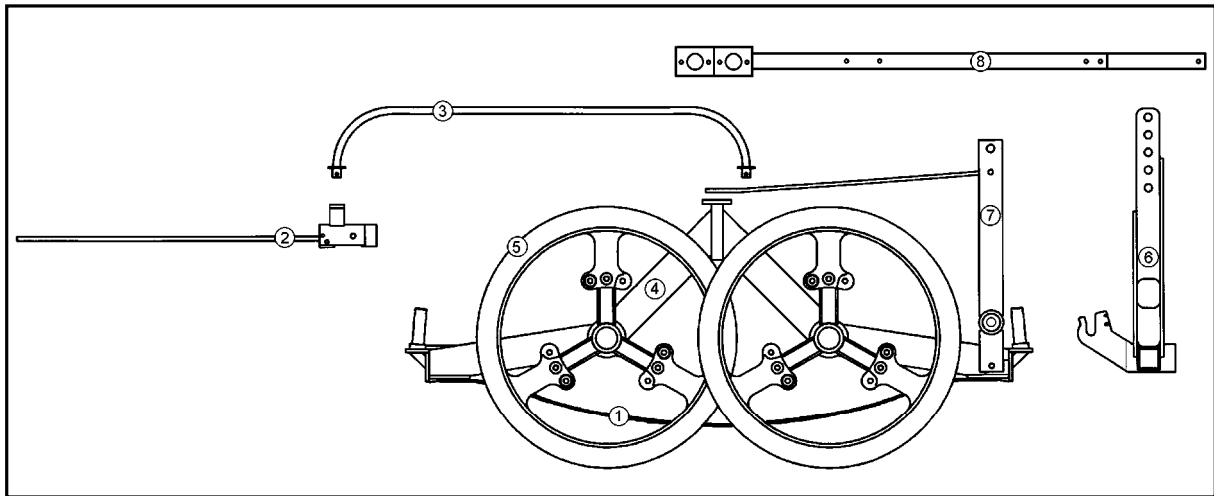
LEMKEN GmbH & Co. KG

Weseler Straße 5, D-46519 Alpen / Postfach 11 60, D-46515 Alpen

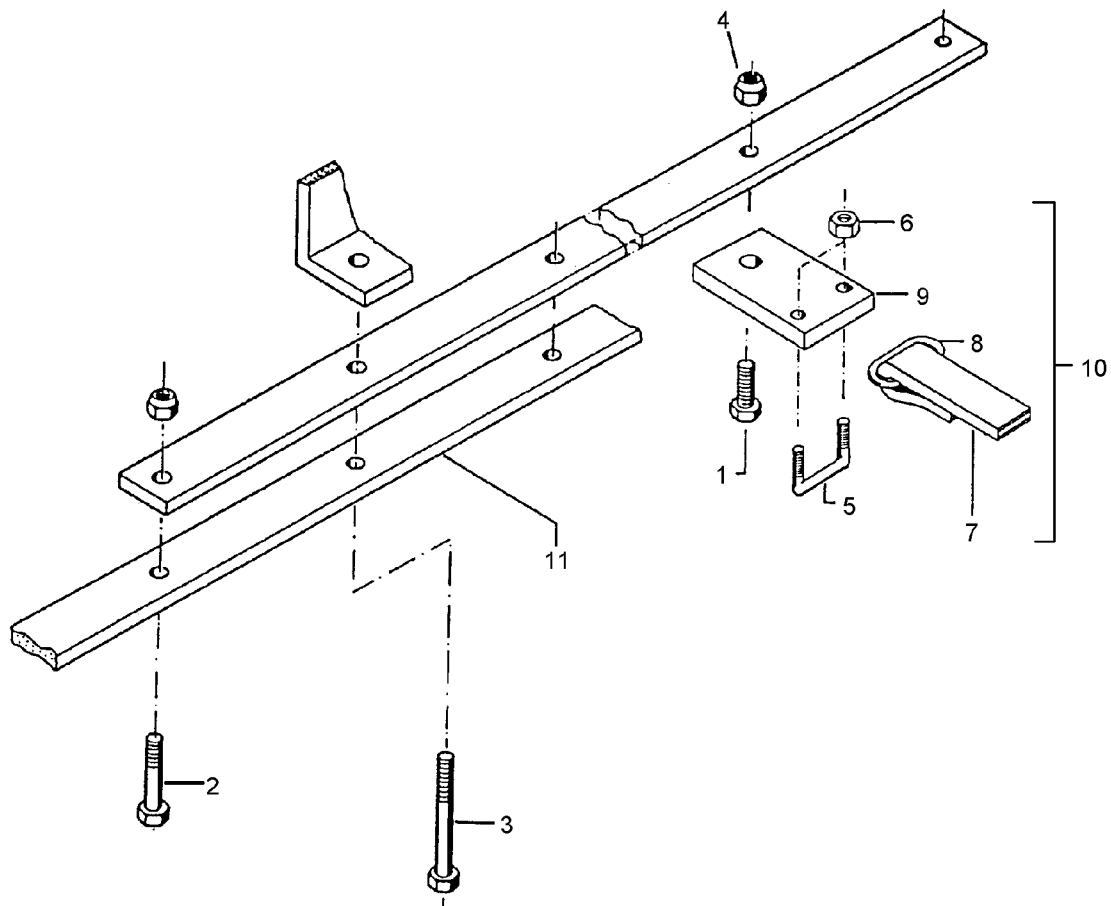
Telefon (0 28 02) 81-0, Telefax (0 28 02) 81-220

eMail: lemken@lemken.com, Internet: <http://www.lemken.com>

Variopack S 110 DP 70

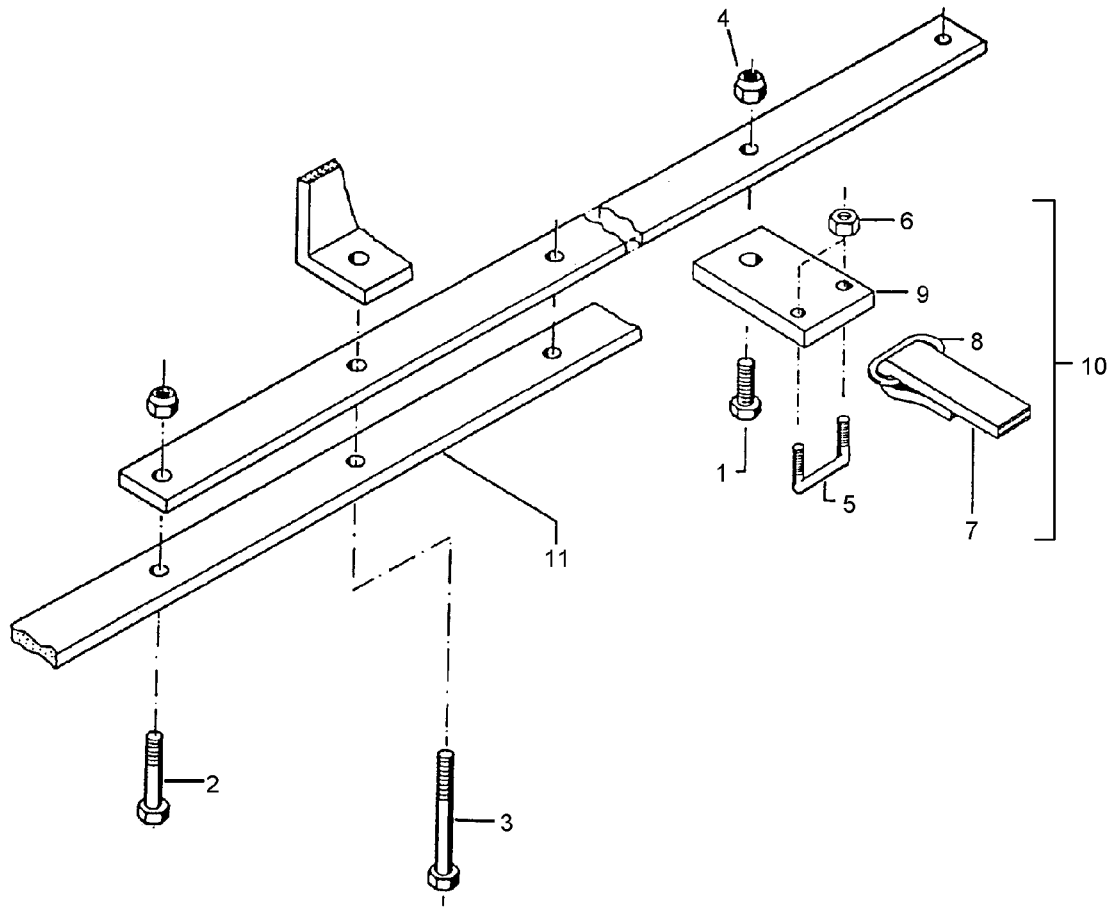


Pos	Art.-Nr.	Artikeltext / Description	Abmessung	Seite	
1	621 1752	Reinigungsbänder	Cleaning tapes	110 DP 190-220/70	3
1	621 1754	Reinigungsbänder	Cleaning tapes	110 DP 230-260/70	4
1	621 1756	Reinigungsbänder	Cleaning tapes	110 DP 270-300/70	5
1	621 1801	Reinigungsbänder	Cleaning tapes	S110 DP 310-340/70	6
1	621 1802	Reinigungsbänder	Cleaning tapes	S110 DP 350-380/70	7
1	621 1803	Reinigungsbänder	Cleaning tapes	S110 DP 390-420/70	8
1	621 1804	Reinigungsbänder	Cleaning tapes	S110 DP 430-440/70	9
2	621 2490	Deichsel	Two-bar	Vari-AB 50x20x1810	10
2	621 2592	Fanggestänge höhenverstellbar	Hook linkage, adjustable	Variopack 110 2,0-3,0m	11
2	621 2593	Fanggestänge höhenverstellbar	Hook linkage, adjustable	Variopack 110 2,0-4,4m	12
3	621 3135	Lenkstange	Connecting rod	80+110 WDP/70	13
4	621 6307	Grundrahmen	Basic frame	Variopack S 110 DP-70	14
5	623 9089	Packerring	Packer wheel	700-45°-MI-M16x270	15
5	623 9091	Packerring	Packer wheel	700-45°-MI	16
5	623 9092	Packerring	Packer wheel	700-45°-A	17
5	623 9094	Packerring	Packer wheel	700-30°-MI	18
5	623 9095	Packerring	Packer wheel	700-30°-A	19
5	623 9096	Packerring	Packer wheel	700-30°-MI/M16x270	20
5	623 9097	Packerring	Packer wheel	700-45°-MI/M16x270 GGG	21
5	623 9098	Packerring	Packer wheel	700-30°-MI/M16x270 GGG	22
5	623 9099	Packerring	Packer wheel	700-45°-MI/GGG	23
5	623 9100	Packerring	Packer wheel	700-30°-MI/GGG	24
5	623 9101	Packerring	Packer wheel	700-45°-A/GGG	25
5	623 9102	Packerring	Packer wheel	700-30°-A/GGG	26
6	640 7500	Schubvorrichtung	Push-linkage device	KAT2	27
6	640 7501	Schubvorrichtung	Push-linkage device	KAT2/Z3	28
6	640 7502	Schubvorrichtung	Push-linkage device	KAT2/Z2	29
7	640 8325	Geräteturm	Headstock	110 DP KAT2	30
7	640 8332	Geräteturm	Headstock	110 DP/70 KAT3	31
8	621 2492	Deichsel	Two-bar	Vari-AB 60x20x2000	32



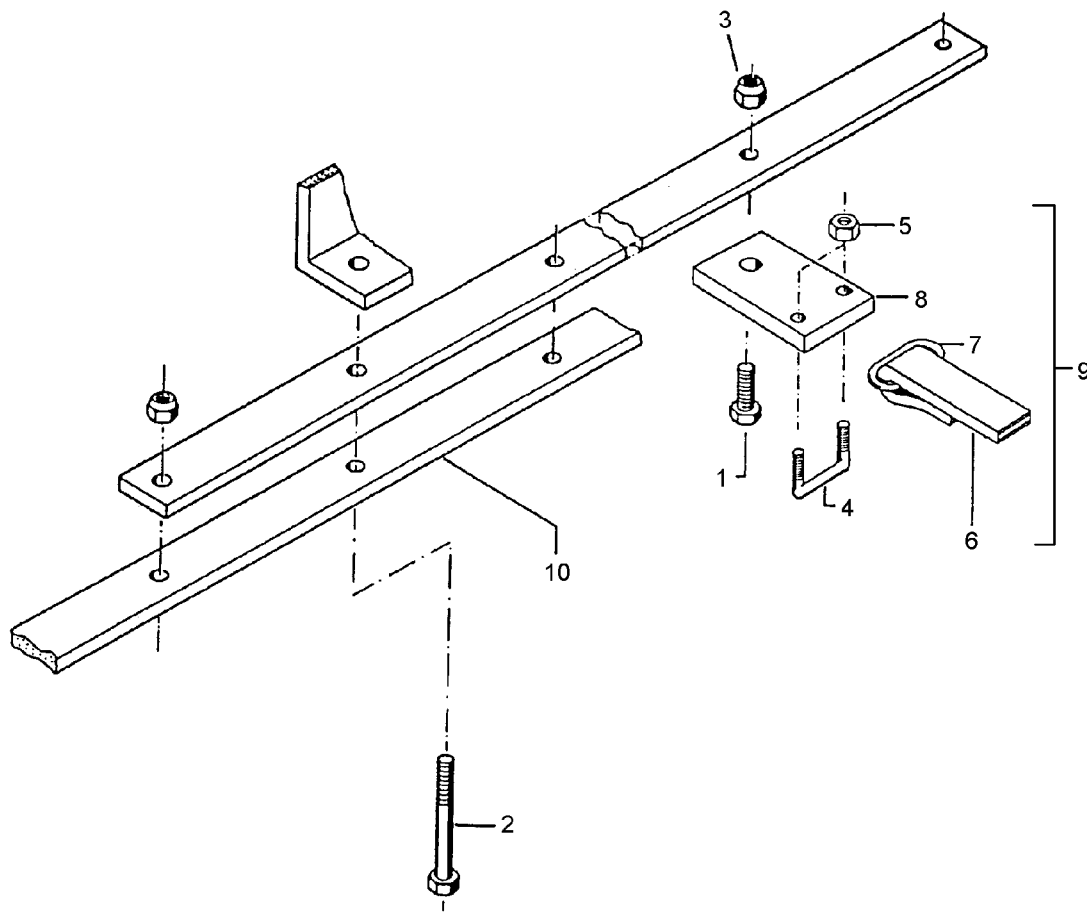
03.03

Pos.	Art.-Nr.	Stk.	Artikeltext / Description		Abmessung
1	301 7334	4	Sechskantschraube DIN933	Screw	M12x35-8.8 Zn
2	301 5449	8	Sechskantschraube DIN931-A	Bolt	M12x45-8.8 Zn
3	301 5452	4	Sechskantschraube DIN931-A	Bolt	M12x60-8.8 Zn
4	303 0934	16	Sicherungsmutter	Selflocking nut	DIN985-NM12-8 Zn
5	301 7780	16	Bügelschraube	U-bolt	M10/30x35 (120)
6	303 1012	32	Sechskantmutter	Nut	M10 DIN934-8 Zn
7	331 5005	8	Gummiband	Rubber tape	30x10x1580
8	331 6226	16	Kettenglied ungeschweißt	Chain link	8x35 B=35
9	459 4565	16	Platte	Plate	60x6x90
10	331 5035	8	Gummiband kpl.	Rubber tape	30x10x1500
11	421 1580	4	Träger	Carrier	80x15x1440



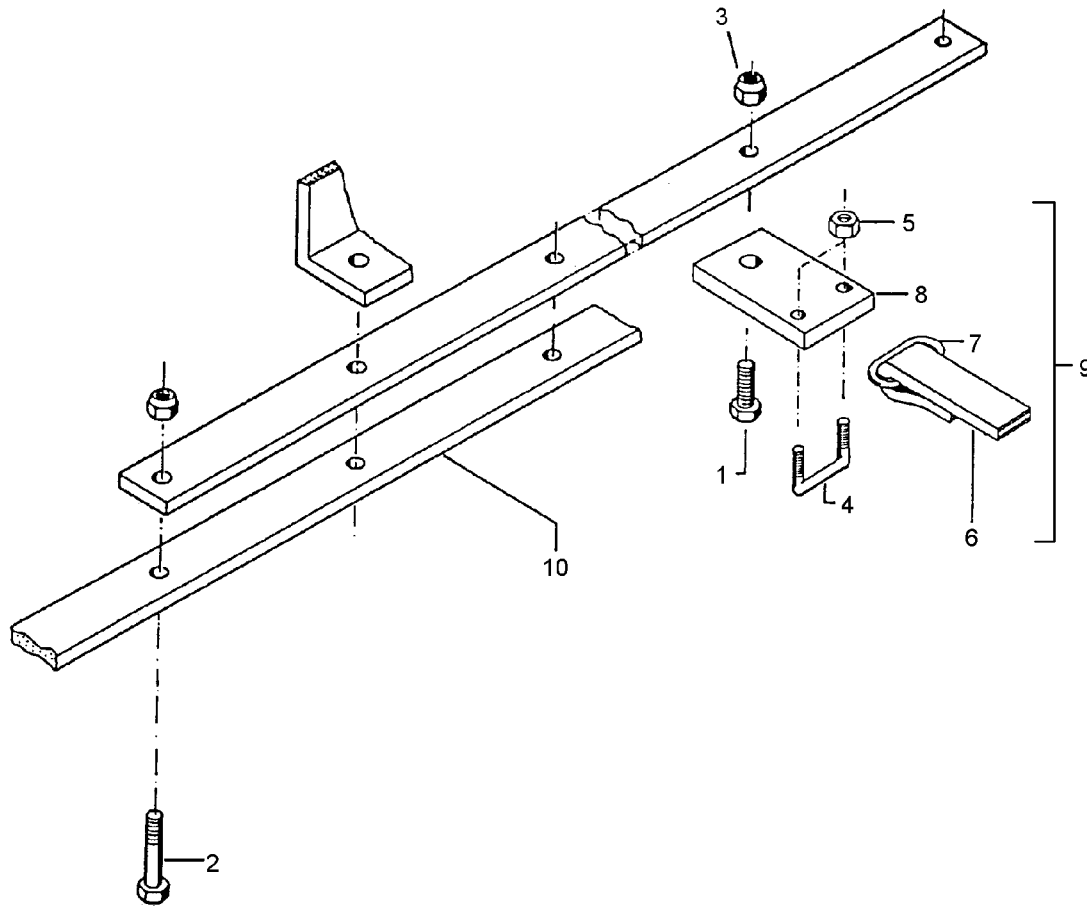
03.03

Pos.	Art.-Nr.	Stk.	Artikeltext / Description		Abmessung
1	301 7334	12	Sechskantschraube DIN933	Screw	M12x35-8.8 Zn
2	301 5449	4	Sechskantschraube DIN931-A	Bolt	M12x45-8.8 Zn
3	301 5452	4	Sechskantschraube DIN931-A	Bolt	M12x60-8.8 Zn
4	303 0934	20	Sicherungsmutter	Selflocking nut	DIN985-NM12-8 Zn
5	301 7780	20	Bügelschraube	U-bolt	M10/30x35 (120)
6	303 1012	40	Sechskantmutter	Nut	M10 DIN934-8 Zn
7	331 5005	10	Gummiband	Rubber tape	30x10x1580
8	331 6226	20	Kettenglied ungeschweißt	Chain link	8x35 B=35
9	459 4565	20	Platte	Plate	60x6x90
10	331 5035	10	Gummiband kpl.	Rubber tape	30x10x1500
11	421 1580	4	Träger	Carrier	80x15x1440



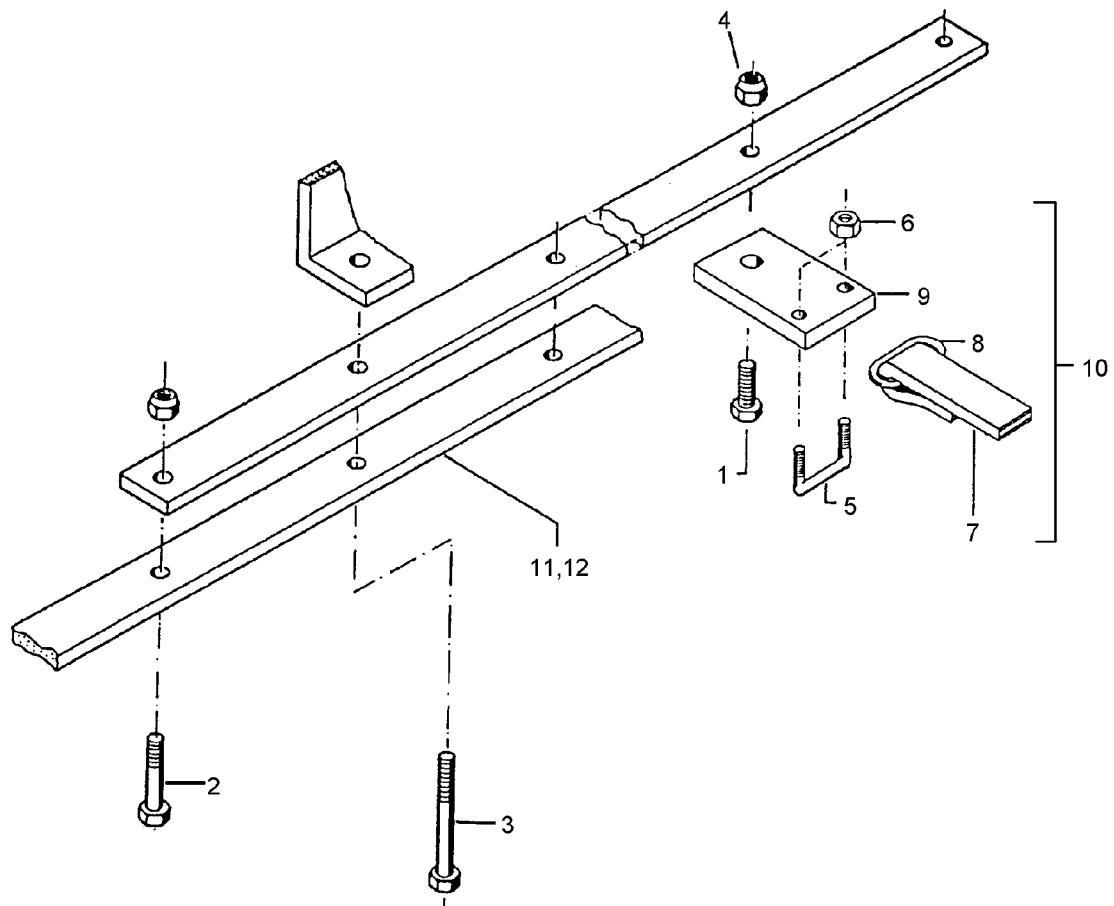
03.03

Pos.	Art.-Nr.	Stk.	Artikeltext / Description		Abmessung
1	301 7334	20	Sechskantschraube DIN933	Screw	M12x35-8.8 Zn
2	301 5452	4	Sechskantschraube DIN931-A	Bolt	M12x60-8.8 Zn
3	303 0934	24	Sicherungsmutter	Selflocking nut	DIN985-NM12-8 Zn
4	301 7780	24	Bügelsschraube	U-bolt	M10/30x35 (120)
5	303 1012	48	Sechskantmutter	Nut	M10 DIN934-8 Zn
6	331 5005	12	Gummiband	Rubber tape	30x10x1580
7	331 6226	24	Kettenglied ungeschweißt	Chain link	8x35 B=35
8	459 4565	24	Platte	Plate	60x6x90
9	331 5035	12	Gummiband kpl.	Rubber tape	30x10x1500
10	421 1580	4	Träger	Carrier	80x15x1440



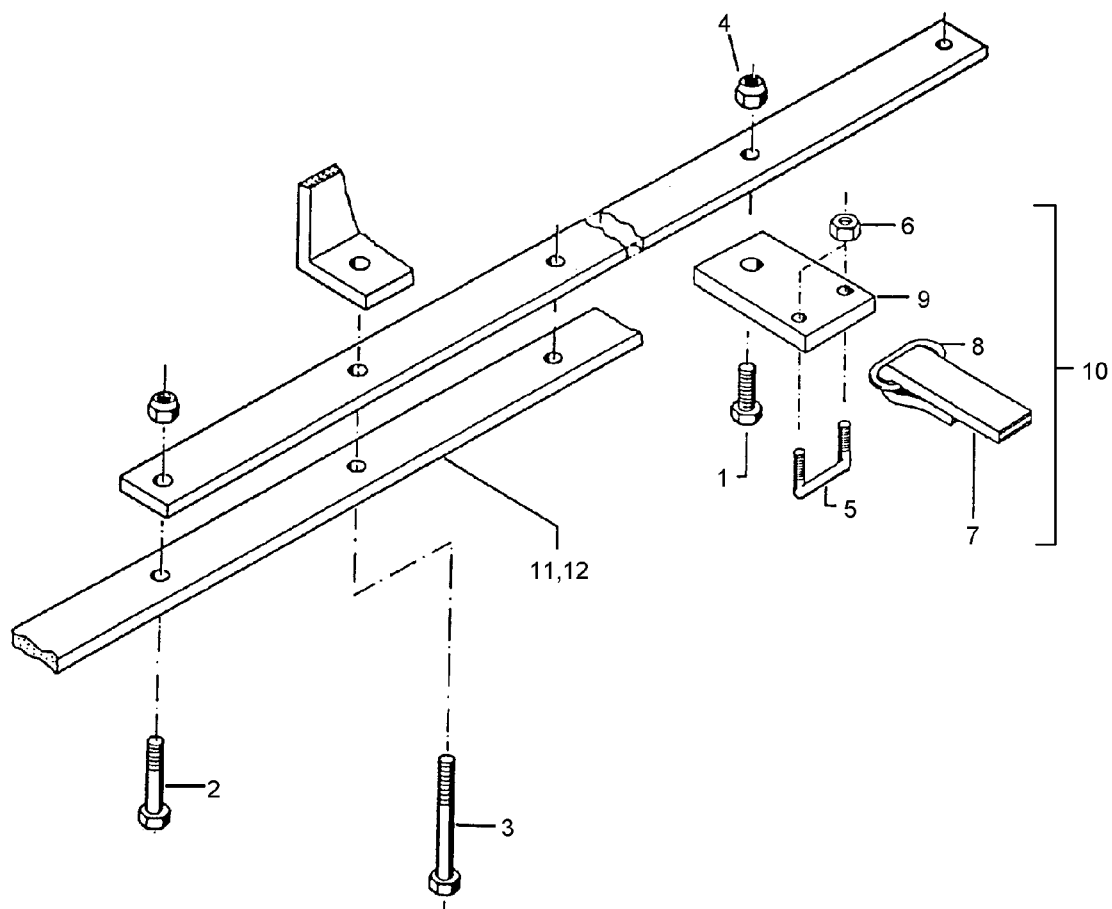
03.03

Pos.	Art.-Nr.	Stk.	Artikeltext / Description		Abmessung
1	301 5449	24	Sechskantschraube DIN931-A	Bolt	M12x45-8.8 Zn
2	301 5452	4	Sechskantschraube DIN931-A	Bolt	M12x60-8.8 Zn
3	303 0934	28	Sicherungsmutter	Selflocking nut	DIN985-NM12-8 Zn
4	301 7780	28	Bügel schraube	U-bolt	M10/30x35 (120)
5	303 1012	56	Sechskantmutter	Nut	M10 DIN934-8 Zn
6	331 5005	14	Gummiband	Rubber tape	30x10x1580
7	331 6226	28	Kettenglied ungeschweißt	Chain link	8x35 B=35
8	459 4565	28	Platte	Plate	60x6x90
9	331 5035	14	Gummiband kpl.	Rubber tape	30x10x1500
10	421 1594	2	Träger	Carrier	80x20x2840



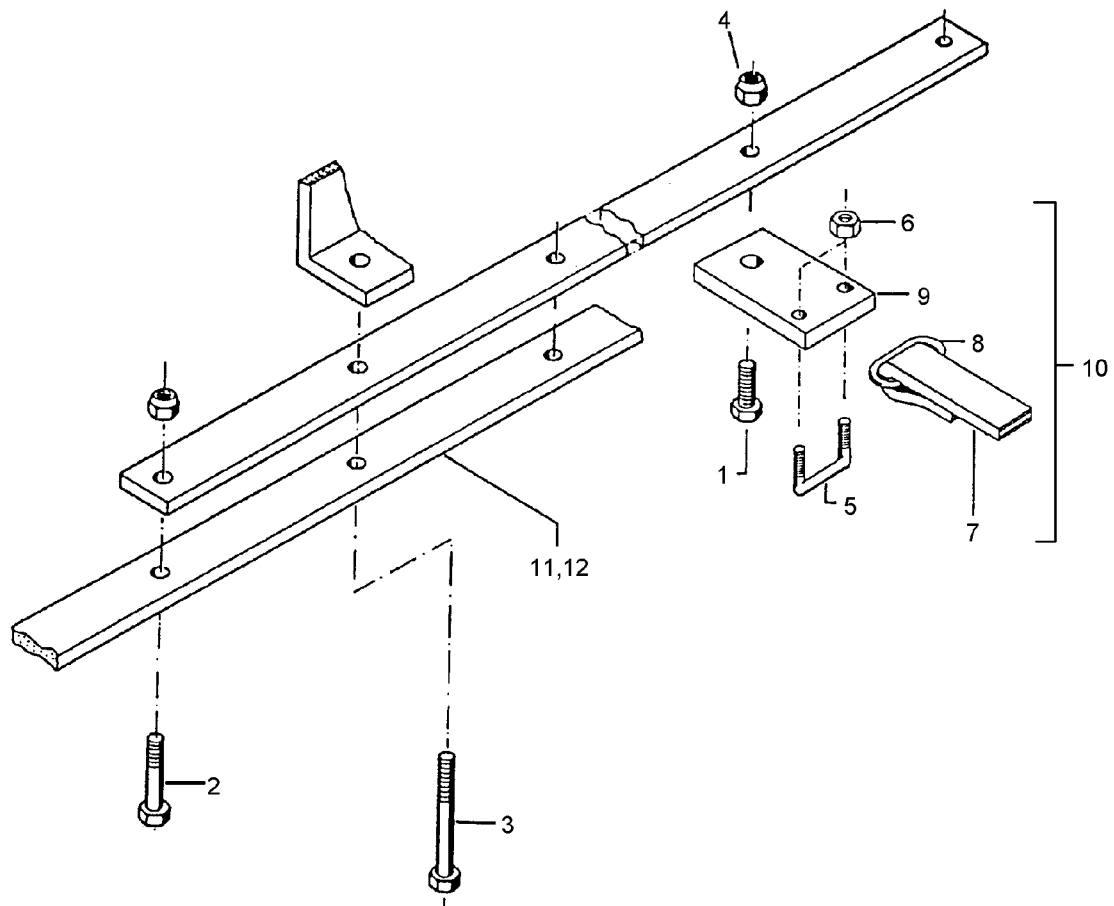
03.03

Pos.	Art.-Nr.	Stk.	Artikeltext / Description		Abmessung
1	301 7334	4	Sechskantschraube DIN933	Screw	M12x35-8.8 Zn
2	301 5449	18	Sechskantschraube DIN931-A	Bolt	M12x45-8.8 Zn
3	301 5452	20	Sechskantschraube DIN931-A	Bolt	M12x60-8.8 Zn
4	303 0934	32	Sicherungsmutter	Selflocking nut	DIN985-NM12-8 Zn
5	301 7780	32	Bügelsschraube	U-bolt	M10/30x35 (120)
6	303 1012	64	Sechskantmutter	Nut	M10 DIN934-8 Zn
7	331 5005	16	Gummiband	Rubber tape	30x10x1580
8	331 6226	32	Kettenglied ungeschweißt	Chain link	8x35 B=35
9	459 4565	32	Platte	Plate	60x6x90
10	331 5035	16	Gummiband kpl.	Rubber tape	30x10x1500
11	421 1576	2	Träger	Carrier	80x12x840
12	421 1594	2	Träger	Carrier	80x20x2840



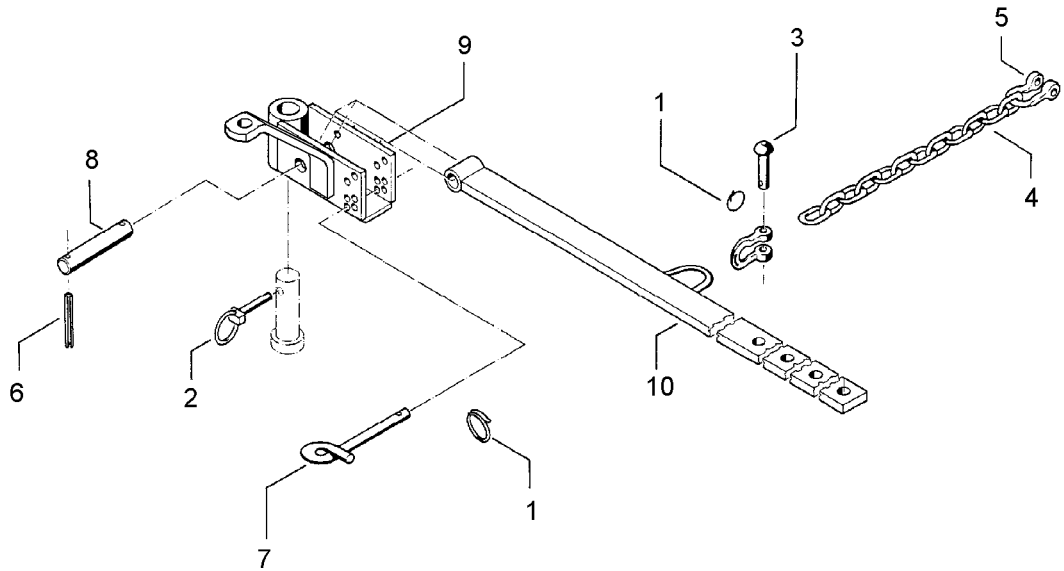
03.03

Pos.	Art.-Nr.	Stk.	Artikeltext / Description		Abmessung
1	301 7334	8	Sechskantschraube DIN933	Screw	M12x35-8.8 Zn
2	301 5449	12	Sechskantschraube DIN931-A	Bolt	M12x45-8.8 Zn
3	301 5452	16	Sechskantschraube DIN931-A	Bolt	M12x60-8.8 Zn
4	303 0934	36	Sicherungsmutter	Selflocking nut	DIN985-NM12-8 Zn
5	301 7780	36	Bügelsschraube	U-bolt	M10/30x35 (120)
6	303 1012	72	Sechskantmutter	Nut	M10 DIN934-8 Zn
7	331 5005	18	Gummiband	Rubber tape	30x10x1580
8	331 6226	36	Kettenglied ungeschweißt	Chain link	8x35 B=35
9	459 4565	36	Platte	Plate	60x6x90
10	331 5035	18	Gummiband kpl.	Rubber tape	30x10x1500
11	421 1576	4	Träger	Carrier	80x12x840
12	421 1594	2	Träger	Carrier	80x20x2840



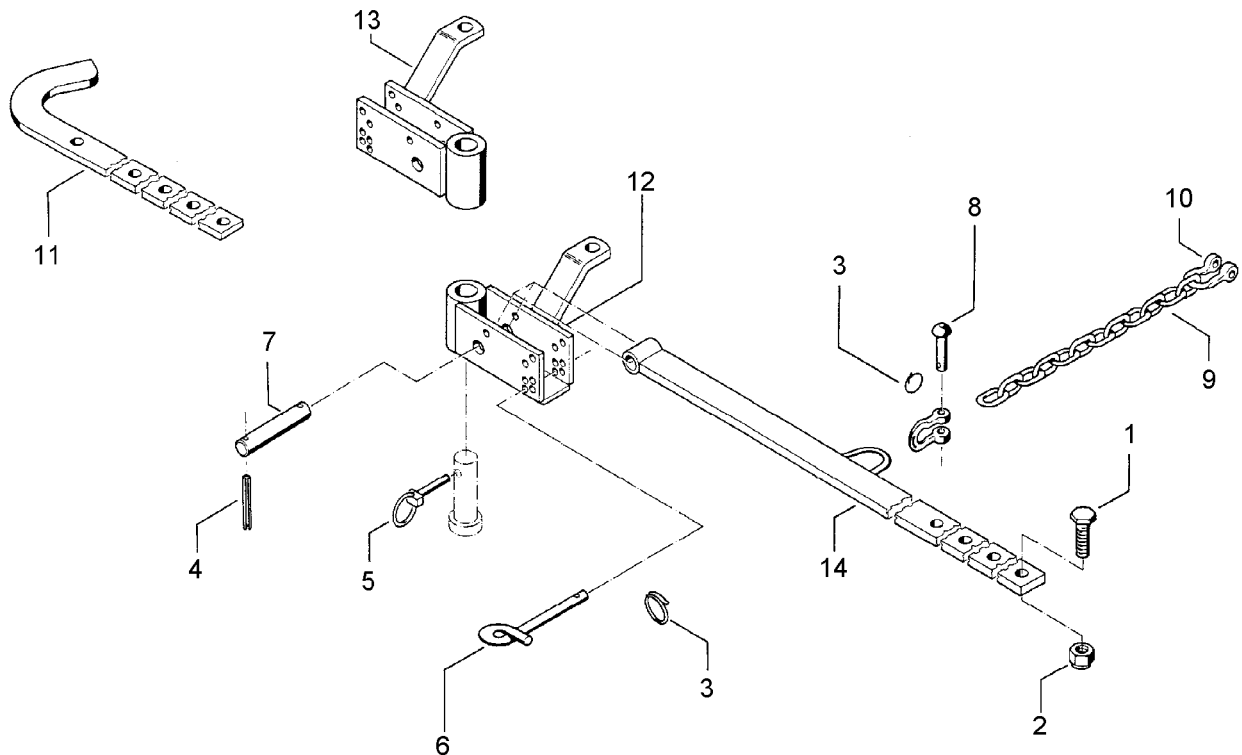
03.03

Pos.	Art.-Nr.	Stk.	Artikeltext / Description		Abmessung
1	301 7334	10	Sechskantschraube DIN933	Screw	M12x35-8.8 Zn
2	301 5449	14	Sechskantschraube DIN931-A	Bolt	M12x45-8.8 Zn
3	301 5452	14	Sechskantschraube DIN931-A	Bolt	M12x60-8.8 Zn
4	303 0934	38	Sicherungsmutter	Selflocking nut	DIN985-NM12-8 Zn
5	301 7780	38	Bügelsschraube	U-bolt	M10/30x35 (120)
6	303 1012	76	Sechskantmutter	Nut	M10 DIN934-8 Zn
7	331 5005	19	Gummiband	Rubber tape	30x10x1580
8	331 6226	38	Kettenglied ungeschweißt	Chain link	8x35 B=35
9	459 4565	38	Platte	Plate	60x6x90
10	331 5035	19	Gummiband kpl.	Rubber tape	30x10x1500
11	421 1576	4	Träger	Carrier	80x12x840
12	421 1594	2	Träger	Carrier	80x20x2840



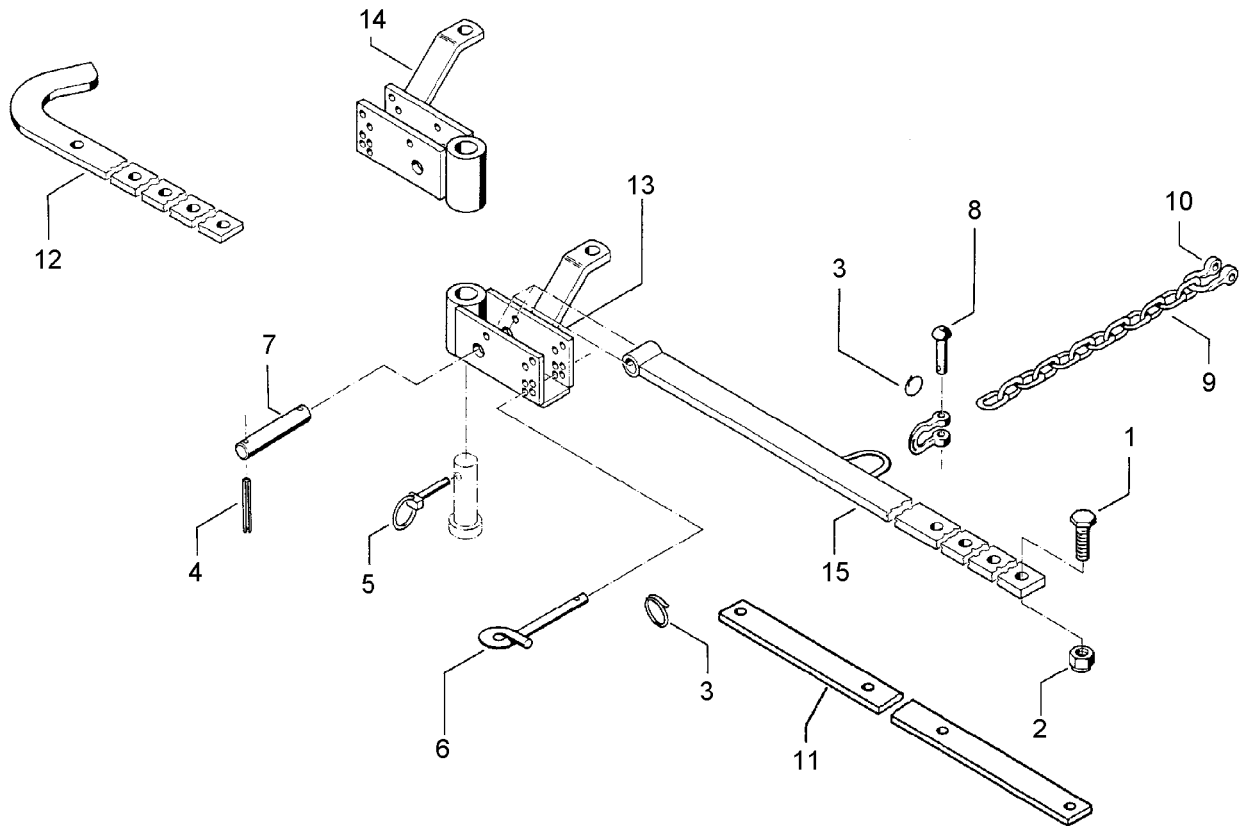
03.03

Pos.	Art.-Nr.	Stk.	Artikeltext / Description		Abmessung
1	305 8551	4	Federsicherung	Securing clip	41x3
2	311 9302	1	Klappstift	Securing pin	12x60
3	315 8006	4	Niet	Rivet	12x55 BO Zn
4	331 6244	2	Kette	Chain	G8x32 12GL MN4 Zn-V
5	331 8380	4	Malotte ohne Gewinde	Shackle	D13
6	309 6038	2	Spannhülse	Expansion bush	5x30-DIN1481 Chrom 8
7	313 8610	2	Poggestert	Pin	D10x80 Zn
8	313 8710	1	Bolzen	Pin	BB D16x85/102 Zn
9	421 2323	1	Schwenkgehäuse	Pivot housing	D40x100/50
10	421 2592	1	Schwenkarm	Swinging arm	50x20x1810



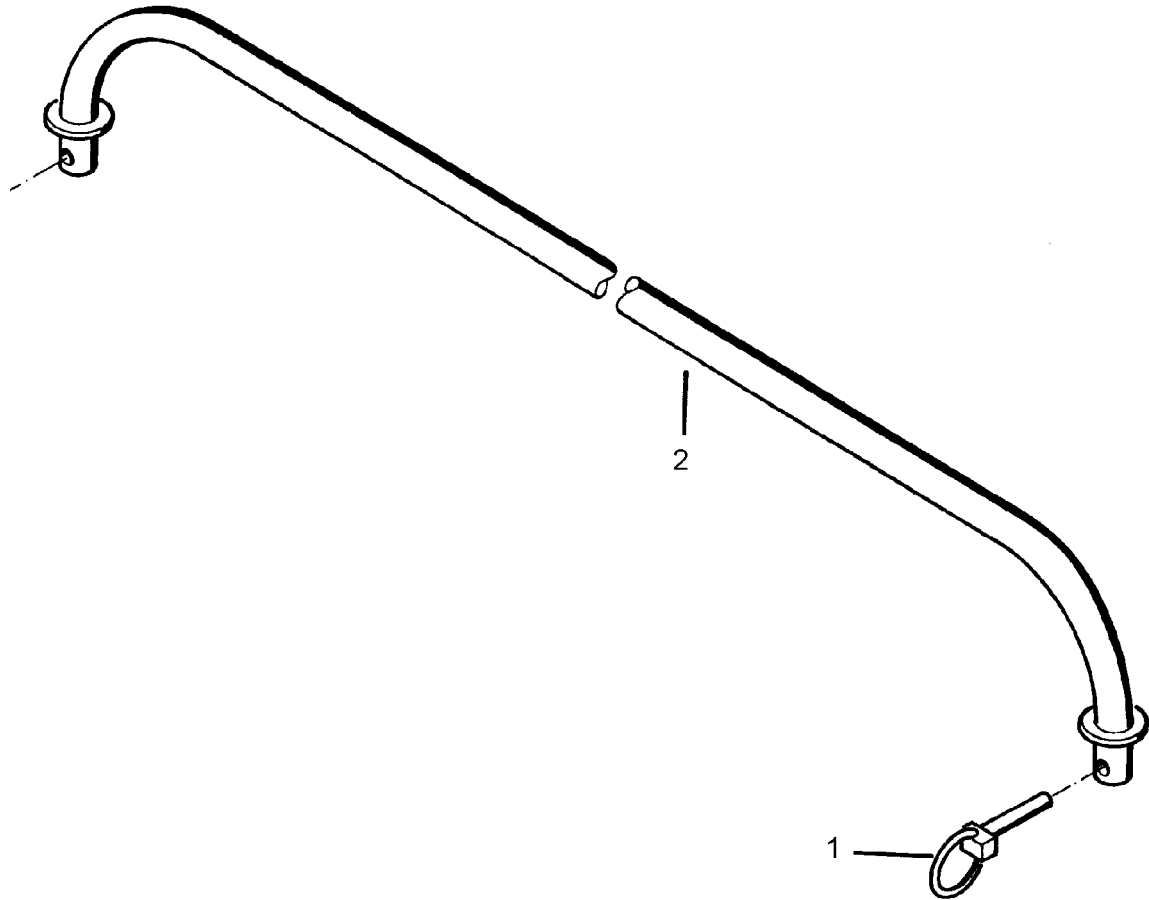
03.03

Pos.	Art.-Nr.	Stk.	Artikeltext / Description		Abmessung
1	301 5407	4	Sechskantschraube DIN933	Screw	M16x55-8.8 Zn
2	303 0935	4	Sicherungsmutter	Selflocking nut	DIN985-NM16-8 Zn
3	305 8551	8	Federsicherung	Securing clip	41x3
4	309 6038	4	Spannhülse	Expansion bush	5x30-DIN1481 Chrom 8
5	311 9302	2	Klappstift	Securing pin	12x60
6	313 8610	4	Poggestert	Pin	D10x80 Zn
7	313 8710	2	Bolzen	Pin	BB D16x85/102 Zn
8	315 8006	4	Niet	Rivet	12x55 BO Zn
9	331 6244	2	Kette	Chain	G8x32 12GL MN4 Zn-V
10	331 8380	4	Malotte ohne Gewinde	Shackle	D13
11	421 2251	2	Fanghaken	Hook	50x18x1910 1,6-3,0m
12	421 2322	1	Schwengehäuse	Pivot housing	D40x100/50
13	421 2323	1	Schwengehäuse	Pivot housing	D40x100/50
14	421 2592	2	Schwenkarm	Swinging arm	50x20x1810



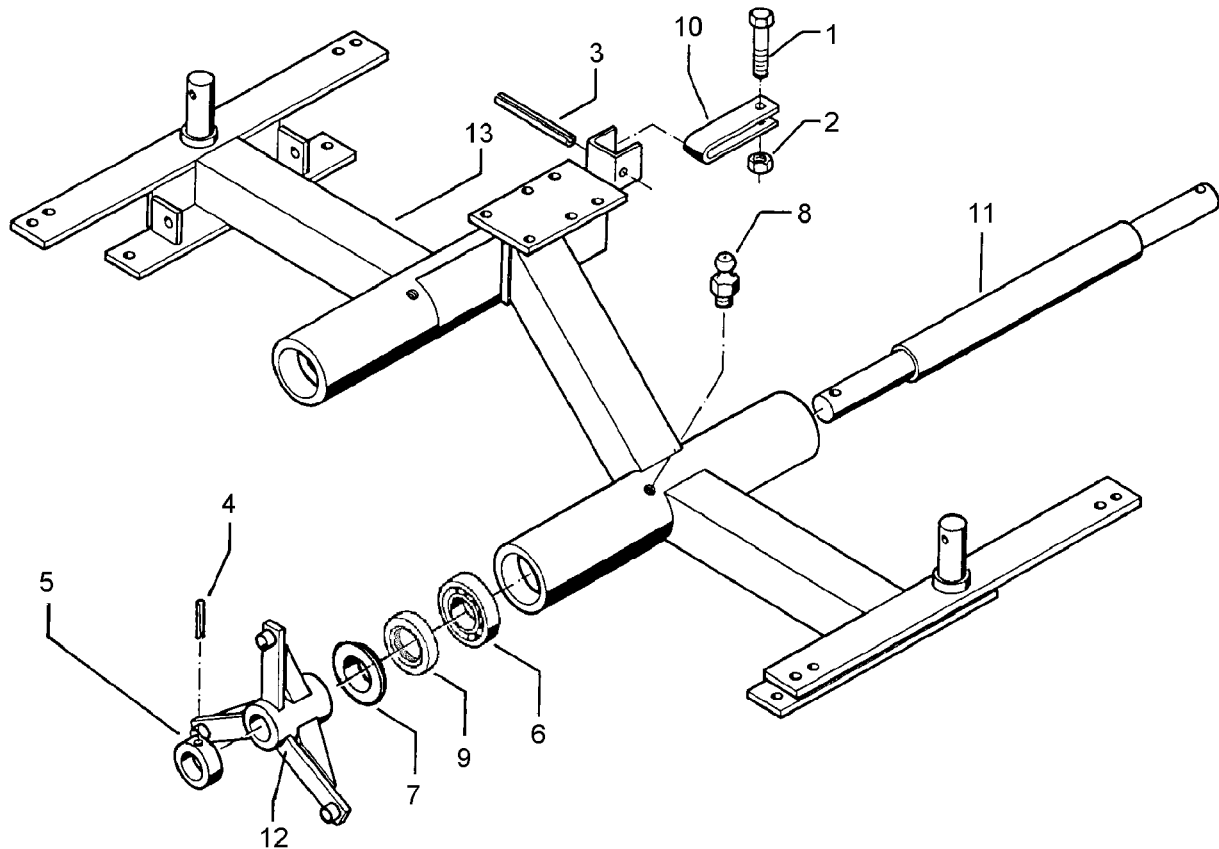
03.03

Pos.	Art.-Nr.	Stk.	Artikeltext / Description		Abmessung
1	301 5407	8	Sechskantschraube DIN933	Screw	M16x55-8.8 Zn
2	303 0935	8	Sicherungsmutter	Selflocking nut	DIN985-NM16-8 Zn
3	305 8551	8	Federsicherung	Securing clip	41x3
4	309 6038	4	Spannhülse	Expansion bush	5x30-DIN1481 Chrom 8
5	311 9302	2	Klappstift	Securing pin	12x60
6	313 8610	4	Poggestert	Pin	D10x80 Zn
7	313 8710	2	Bolzen	Pin	BB D16x85/102 Zn
8	315 8006	4	Niet	Rivet	12x55 BO Zn
9	331 6244	2	Kette	Chain	G8x32 12GL MN4 Zn-V
10	331 8380	4	Malotte ohne Gewinde	Shackle	D13
11	421 2250	2	Fanghakenverlängerung	Hook-extension	50x18x1240
12	421 2251	2	Fanghaken	Hook	50x18x1910 1,6-3,0m
13	421 2322	1	Schwenkgehäuse	Pivot housing	D40x100/50
14	421 2323	1	Schwenkgehäuse	Pivot housing	D40x100/50
15	421 2592	2	Schwenkarm	Swinging arm	50x20x1810



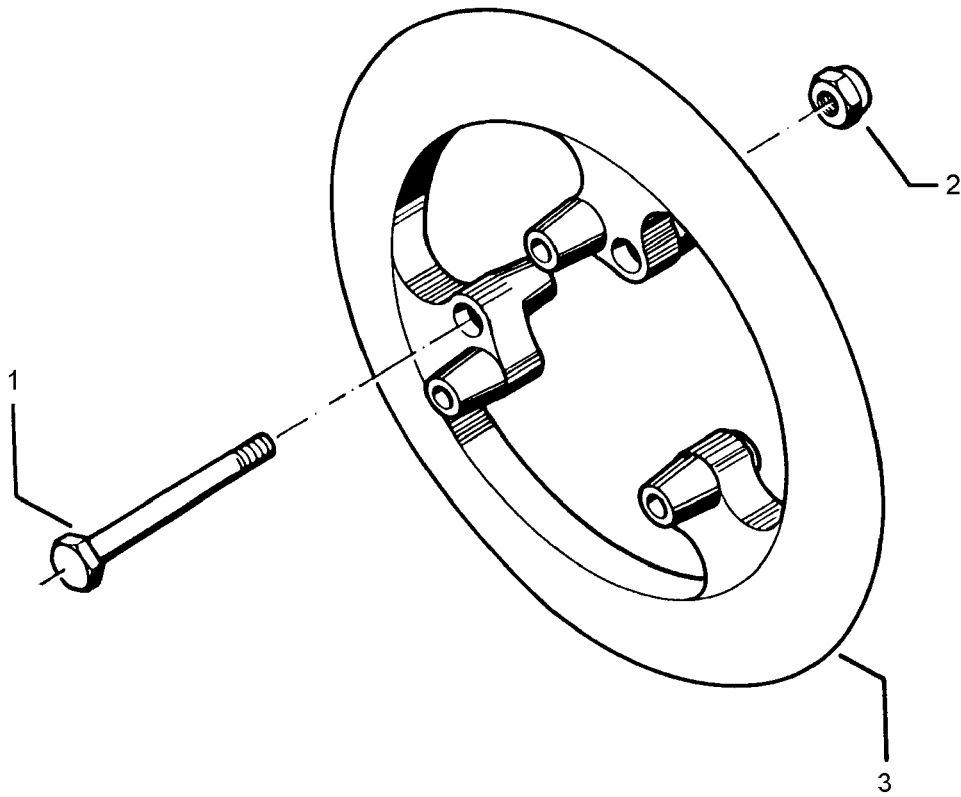
03.03

Pos.	Art.-Nr.	Stk.	Artikeltext / Description	Abmessung
1	311 9565	2	Klappstift	Securing pin
2	421 3135	1	Lenkstange	Connecting rod
				4,5mm
				D20x1570-1870mm



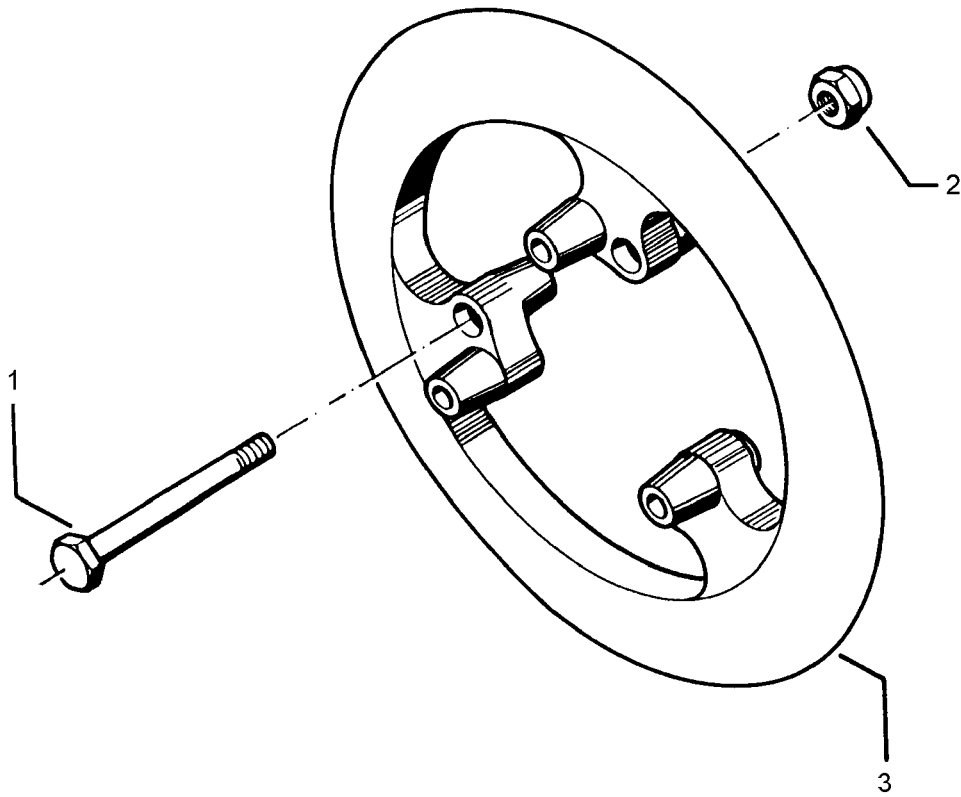
03.03

Pos.	Art.-Nr.	Stk.	Artikeltext / Description		Abmessung
1	301 3072	1	Sechskantschraube DIN933	Screw	M8x45-8.8
2	303 0932	1	Sicherungsmutter	Selflocking nut	DIN985-NM8-8 Zn
3	309 6211	1	Spannhülse	Expansion bush	12x60-DIN1481
4	309 3338	4	Spannhülse	Expansion bush	16x100-DIN1481
5	317 8675	4	Stellring	Adjusting ring	D101,6/75x30
6	319 8613	4	Rillenkugellager	Bearing	6015 Z
7	323 0214	4	Dichtscheibe	Seal washer	D113/90/75x14
8	323 6348	8	Schmiernippel	Grease nipple	AM10x1 DIN71412
9	323 7605	4	Filzring mit Gehäuse	Felt ring with housing	90/115x5 AO
10	329 1775	1	Flachformfeder	U-spring	40x4x150-305
11	421 0525	2	Achse	Axle	D80/75x1460
12	421 0687	4	Nabe	Hub	D75x185 LKR 320
13	421 5228	1	Grundrahmen	Basic frame	Variopack S110/700/75



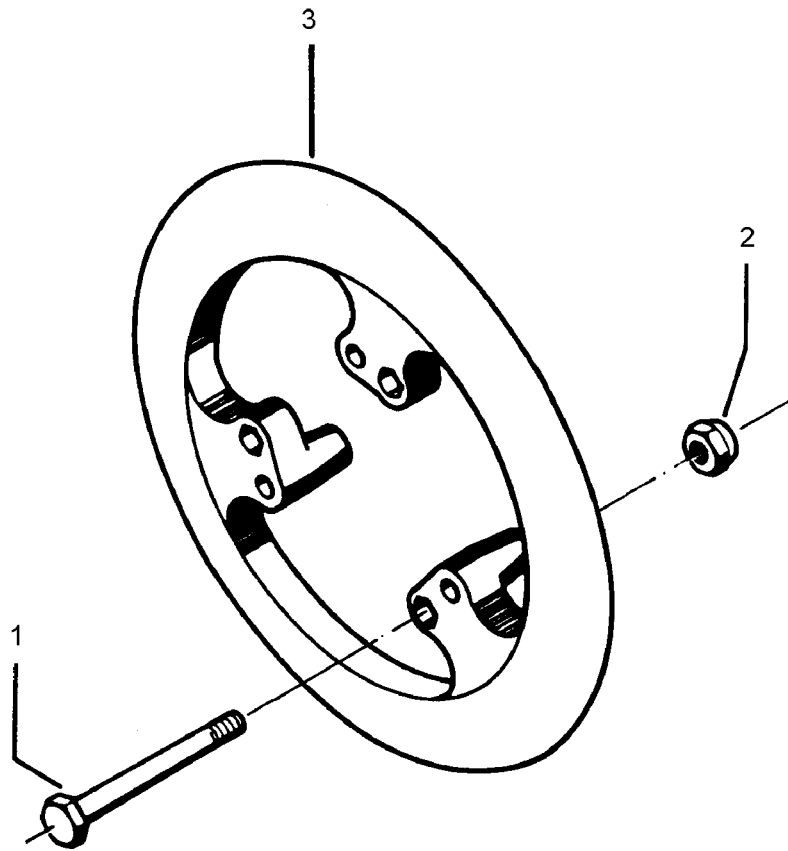
03.03

Pos.	Art.-Nr.	Stk.	Artikeltext / Description		Abmessung
1	301 4144	3	Sechskantschraube DIN931-A	Bolt	M16x270-8.8
2	303 0935	3	Sicherungsmutter	Selflocking nut	DIN985-NM16-8 Zn
3	423 9092	1	Packerring	Packer wheel	700x200 LKR 320/45°



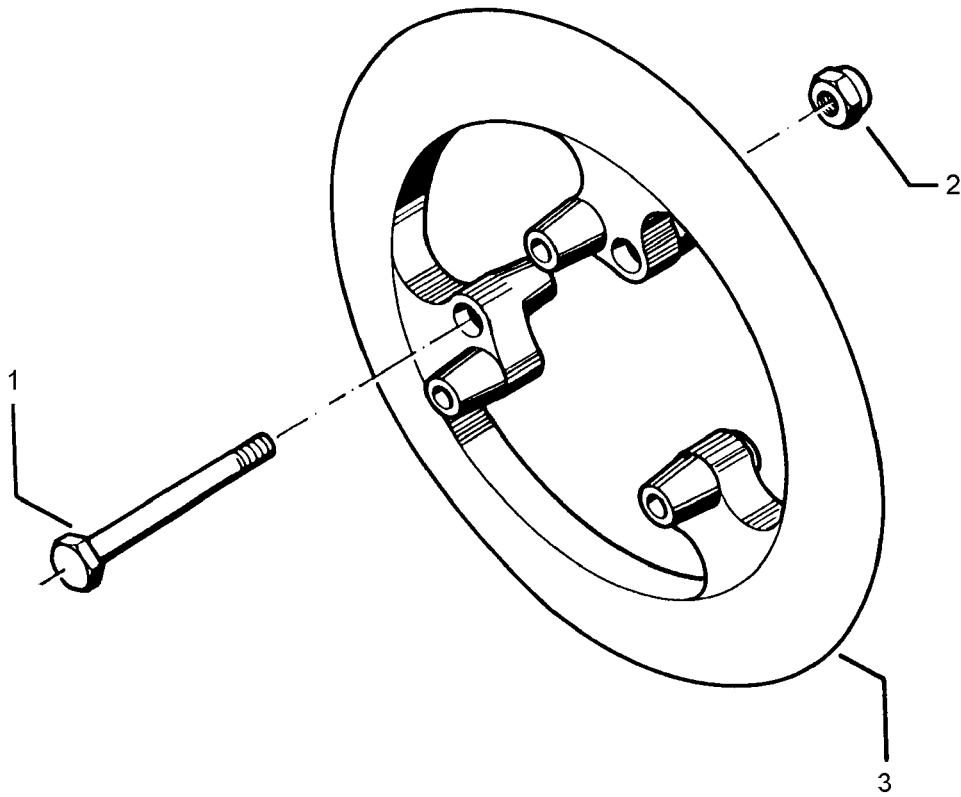
03.03

Pos.	Art.-Nr.	Stk.	Artikeltext / Description		Abmessung
1	301 4137	3	Sechskantschraube DIN931-A	Bolt	M16x220-8.8
2	303 0935	3	Sicherungsmutter	Selflocking nut	DIN985-NM16-8 Zn
3	423 9092	1	Packerring	Packer wheel	700x200 LKR 320/45°



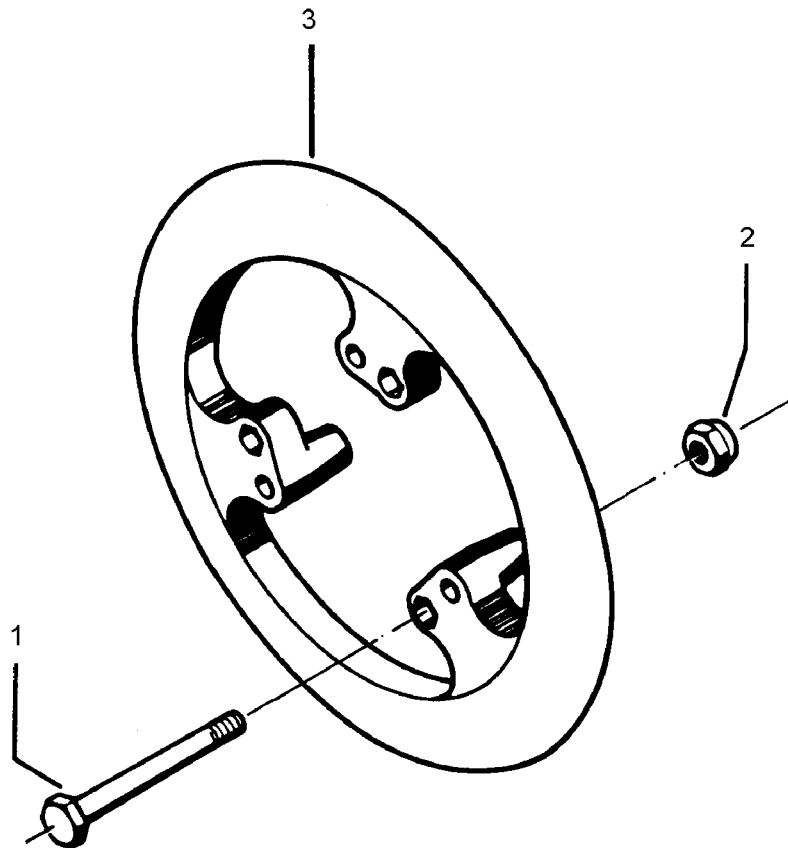
03.03

Pos.	Art.-Nr.	Stk.	Artikeltext / Description		Abmessung
1	301 4137	3	Sechskantschraube DIN931-A	Bolt	M16x220-8.8
2	303 0935	3	Sicherungsmutter	Selflocking nut	DIN985-NM16-8 Zn
3	423 9091	1	Packerring	Packer wheel	700x125 LKR 320/45°



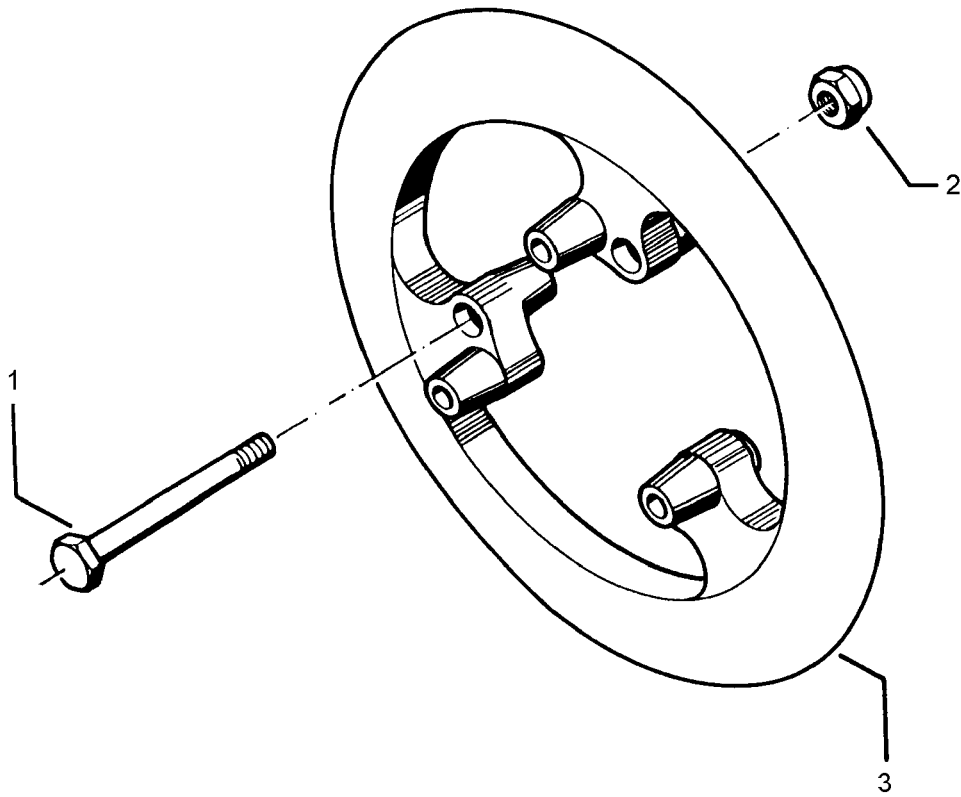
03.03

Pos.	Art.-Nr.	Stk.	Artikeltext / Description		Abmessung
1	301 4137	3	Sechskantschraube DIN931-A	Bolt	M16x220-8.8
2	303 0935	3	Sicherungsmutter	Selflocking nut	DIN985-NM16-8 Zn
3	423 9094	1	Packerring	Packer wheel	700x200 LKR 320/30°



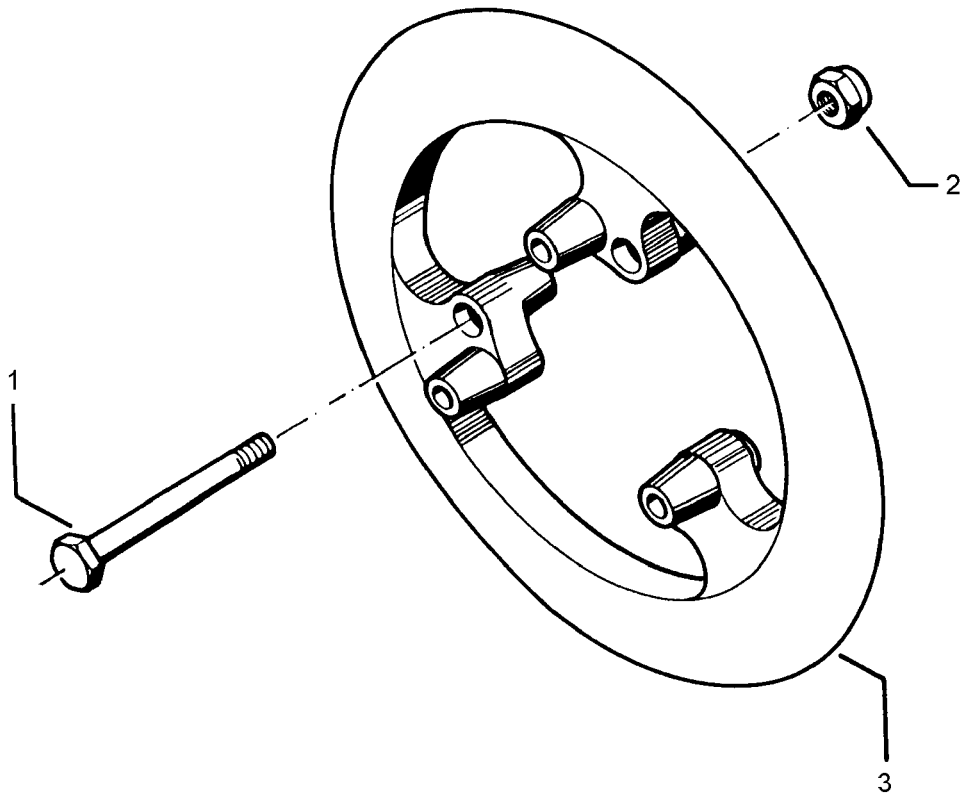
03.03

Pos.	Art.-Nr.	Stk.	Artikeltext / Description		Abmessung
1	301 4137	3	Sechskantschraube DIN931-A	Bolt	M16x220-8.8
2	303 0935	3	Sicherungsmutter	Selflocking nut	DIN985-NM16-8 Zn
3	423 9093	1	Packerring	Packer wheel	700x125 LKR 320/30°



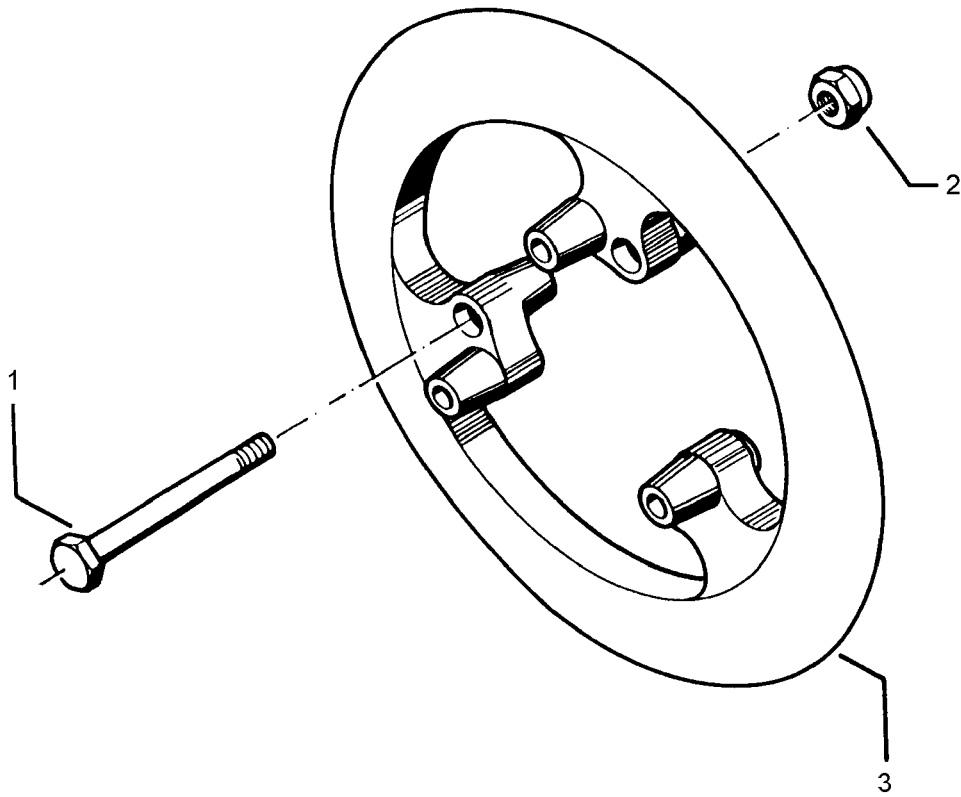
03.03

Pos.	Art.-Nr.	Stk.	Artikeltext / Description		Abmessung
1	301 4144	3	Sechskantschraube DIN931-A	Bolt	M16x270-8.8
2	303 0935	3	Sicherungsmutter	Selflocking nut	DIN985-NM16-8 Zn
3	423 9094	1	Packerring	Packer wheel	700x200 LKR 320/30°



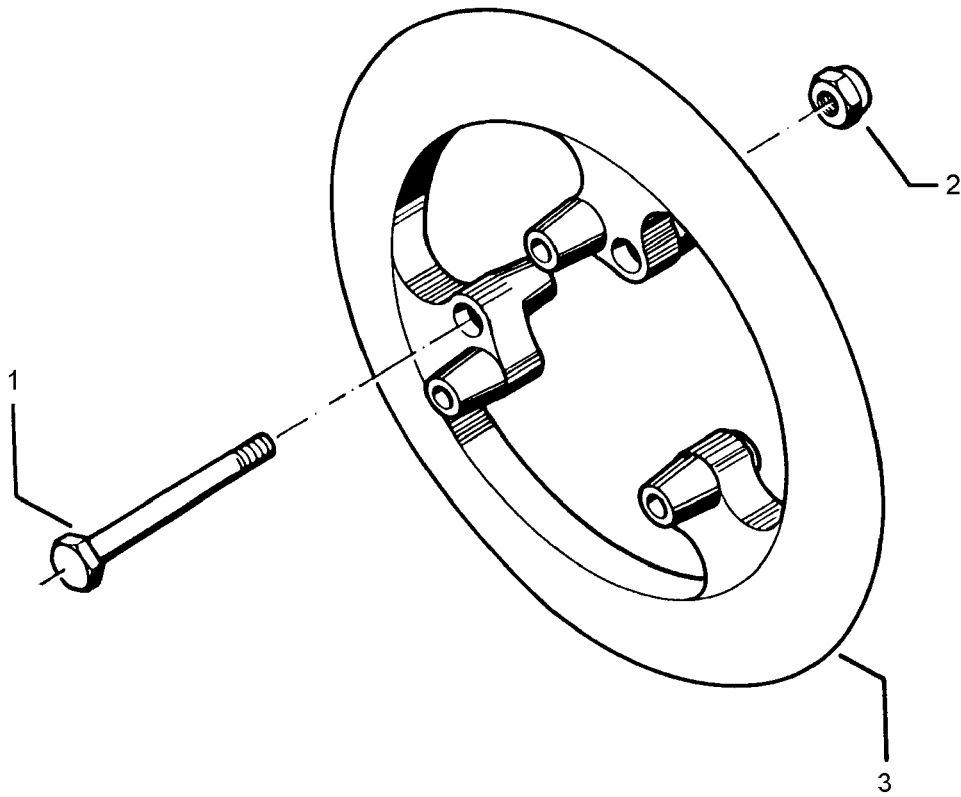
03.03

Pos.	Art.-Nr.	Stk.	Artikeltext / Description		Abmessung
1	301 4144	3	Sechskantschraube DIN931-A	Bolt	M16x270-8.8
2	303 0935	3	Sicherungsmutter	Selflocking nut	DIN985-NM16-8 Zn
3	423 9088	1	Packerring	Packer wheel	700x200 LKR 320/45° GGG



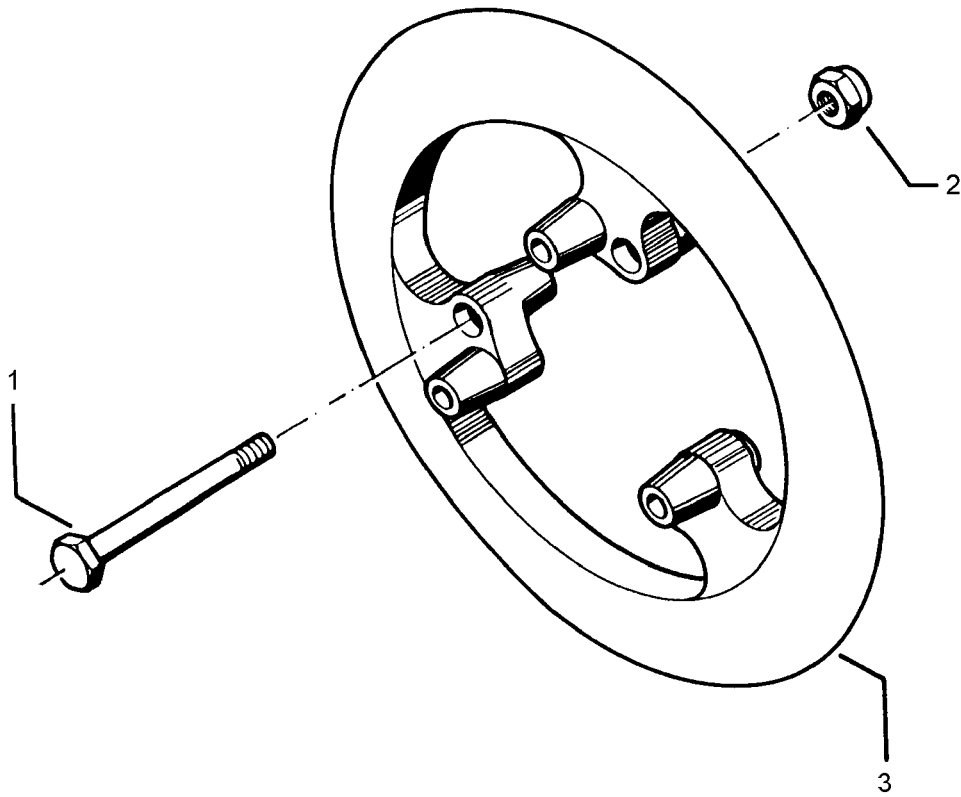
03.03

Pos.	Art.-Nr.	Stk.	Artikeltext / Description		Abmessung
1	301 4144	3	Sechskantschraube DIN931-A	Bolt	M16x270-8.8
2	303 0935	3	Sicherungsmutter	Selflocking nut	DIN985-NM16-8 Zn
3	423 9090	1	Packerring	Packer wheel	700x200 LKR 320/30° GGG



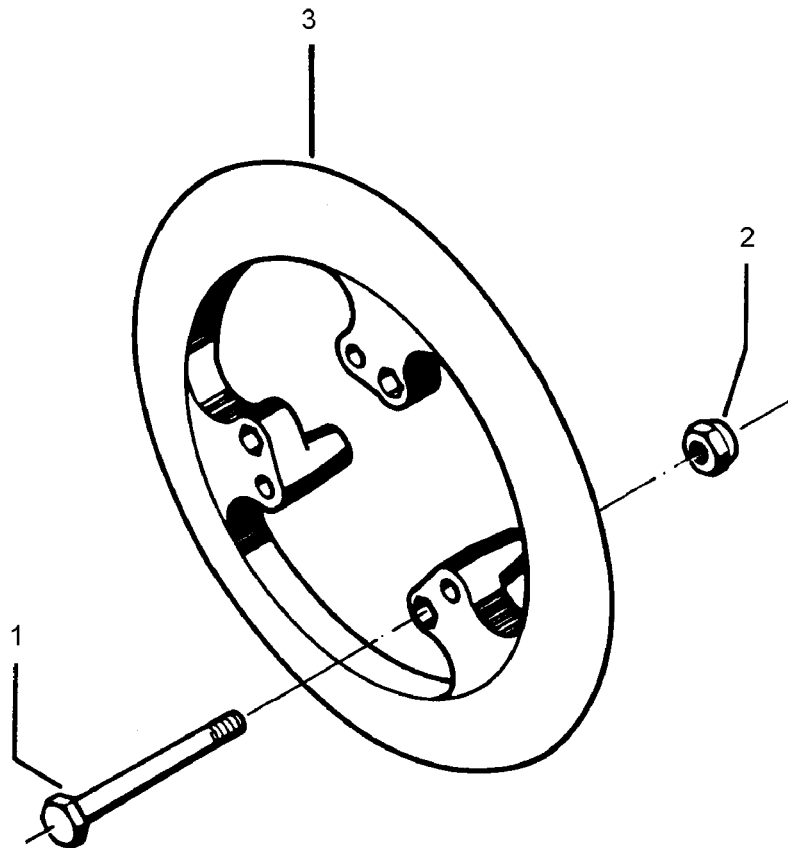
03.03

Pos.	Art.-Nr.	Stk.	Artikeltext / Description		Abmessung
1	301 4137	3	Sechskantschraube DIN931-A	Bolt	M16x220-8.8
2	303 0935	3	Sicherungsmutter	Selflocking nut	DIN985-NM16-8 Zn
3	423 9088	1	Packerring	Packer wheel	700x200 LKR 320/45° GGG



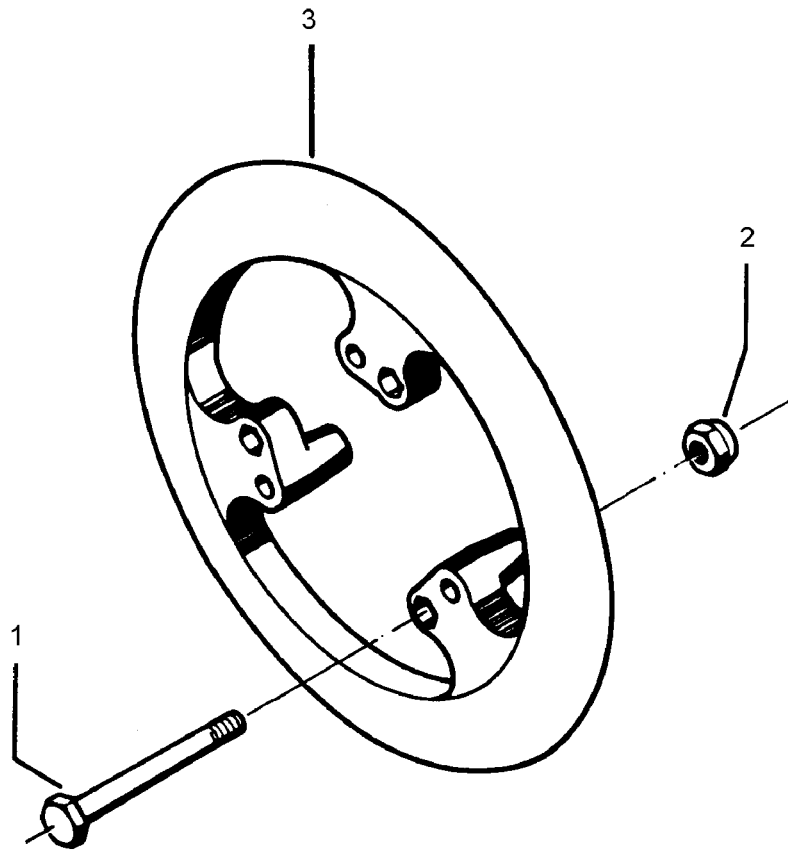
03.03

Pos.	Art.-Nr.	Stk.	Artikeltext / Description		Abmessung
1	301 4137	3	Sechskantschraube DIN931-A	Bolt	M16x220-8.8
2	303 0935	3	Sicherungsmutter	Selflocking nut	DIN985-NM16-8 Zn
3	423 9090	1	Packerring	Packer wheel	700x200 LKR 320/30° GGG



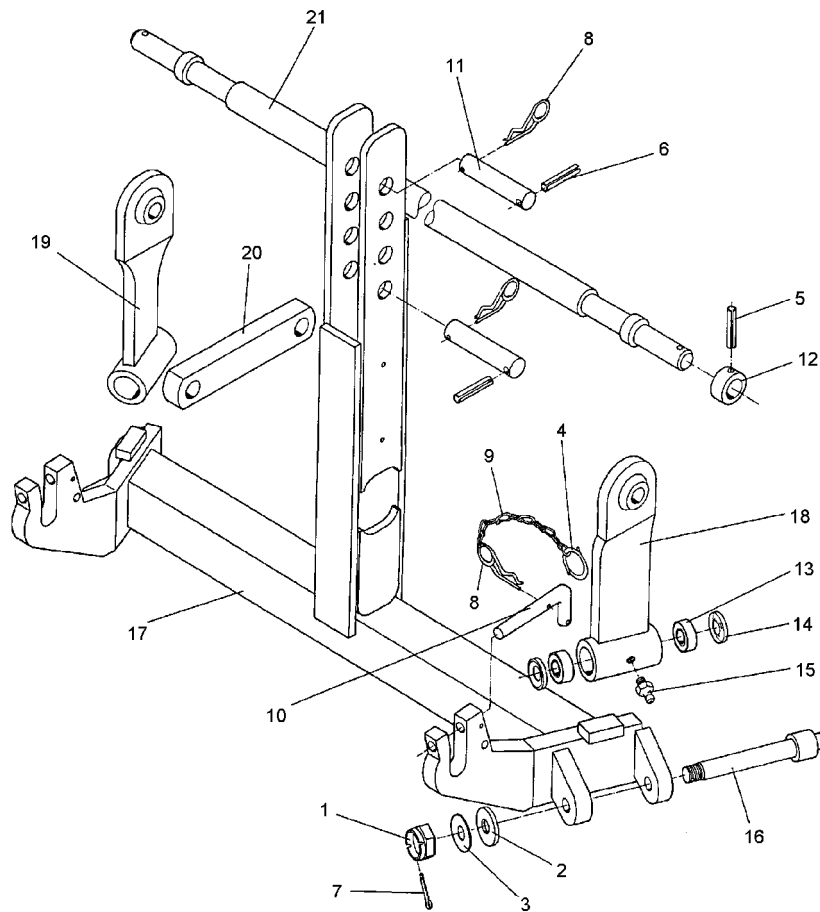
03.03

Pos.	Art.-Nr.	Stk.	Artikeltext / Description		Abmessung
1	301 4137	3	Sechskantschraube DIN931-A	Bolt	M16x220-8.8
2	303 0935	3	Sicherungsmutter	Selflocking nut	DIN985-NM16-8 Zn
3	423 9087	1	Packerring	Packer wheel	700x125 LKR 320/45° GGG



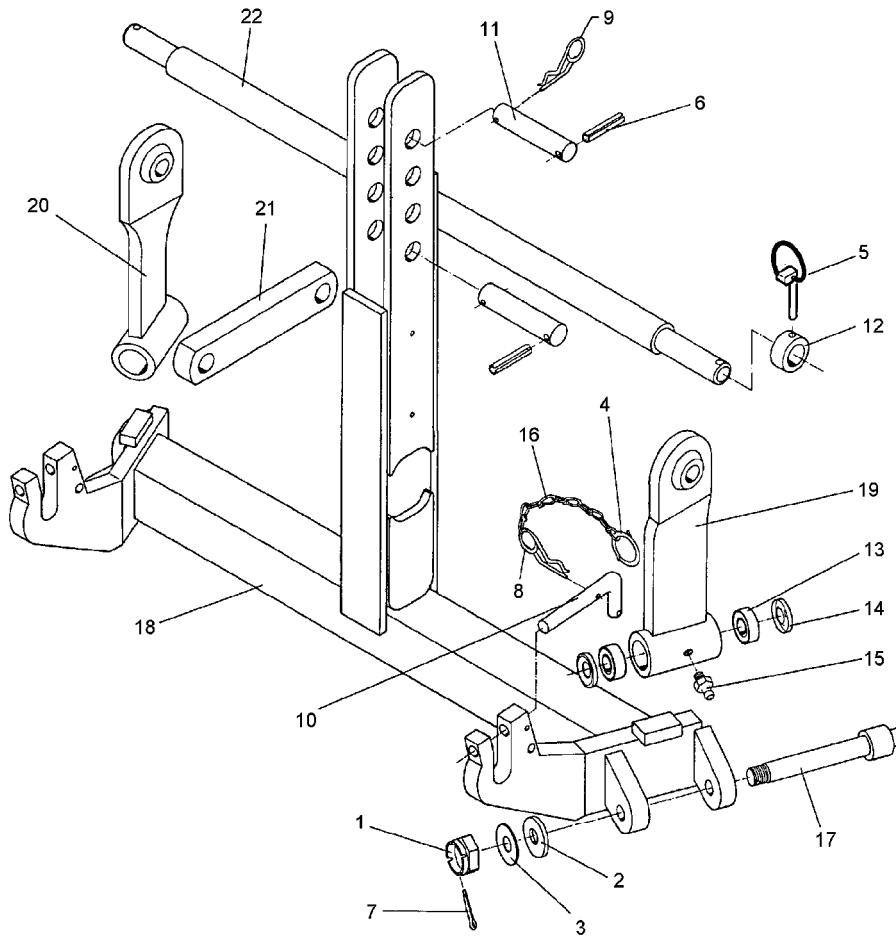
03.03

Pos.	Art.-Nr.	Stk.	Artikeltext / Description		Abmessung
1	301 4137	3	Sechskantschraube DIN931-A	Bolt	M16x220-8.8
2	303 0935	3	Sicherungsmutter	Selflocking nut	DIN985-NM16-8 Zn
3	423 9089	1	Packerring	Packer wheel	700x125 LKR 320/30° GGG



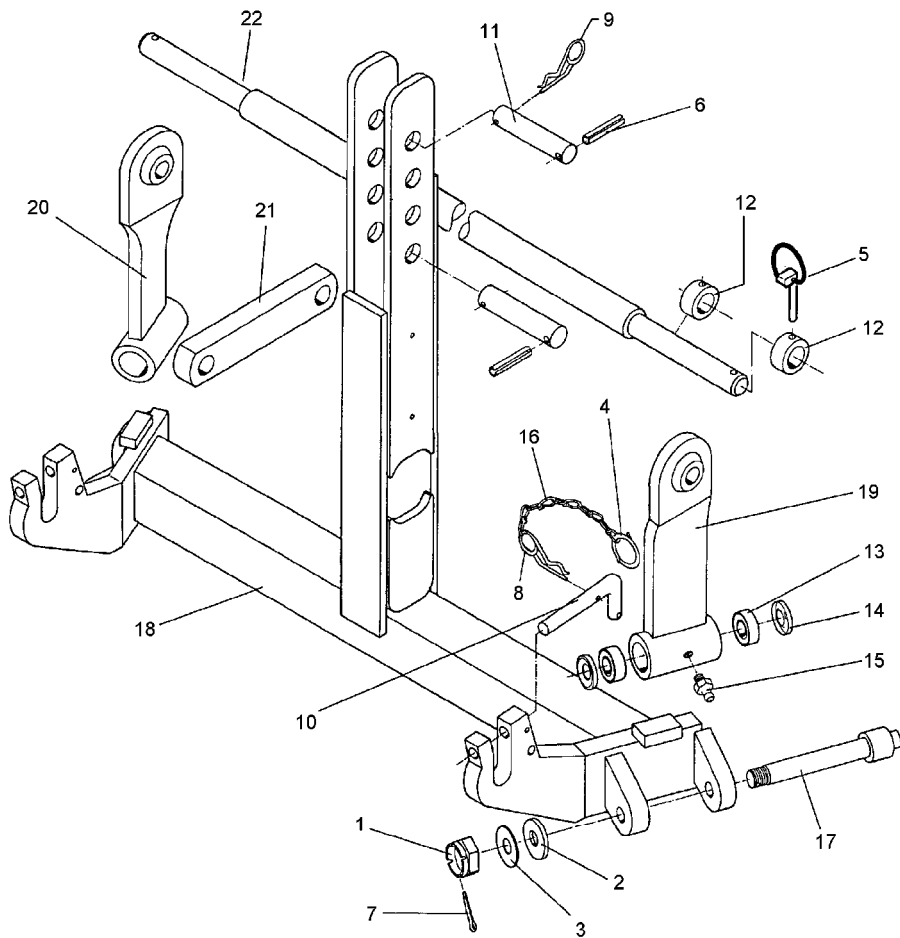
03.03

Pos.	Art.-Nr.	Stk.	Artikeltext / Description		Abmessung
1	303 0192	2	Kronenmutter	Castle nut	DIN937-M24
2	305 6256	2	Scheibe mit Fase	Washer	D51/25x5
3	305 6257	4	Scheibe	Washer	D51/25 H12x5
4	305 8551	2	Federsicherung	Securing clip	41x3
5	309 6205	2	Spannhülse	Expansion bush	12x36-DIN1481
6	309 7000	2	Spannhülse	Expansion bush	8x50-DIN1481 Chrom 8
7	311 7634	2	Splint	Peg	5x40 DIN94-St Zn
8	311 8605	4	Federstecker	Spring pin	5 DIN11024 Zn
9	331 6130	2	Knotenkette	Chain	D2x150
10	313 8141	2	Verriegelungsbolzen	Locking pin	RB D16x57/150
11	313 7812	2	Oberlenkerbolzen	Top link pin	KAT2 D25,4x156
12	317 6858	2	Röhrchen	Tube	35/28,2x20
13	319 9209	4	Kegelrollenlager	Bearing	33205.
14	323 1820	4	Nilos-Ring	Nilos ring	33205 AV
15	323 6348	2	Schmiernippel	Grease nipple	AM10x1 DIN71412
16	440 7490	2	Achse	Axle	D35/25x220 SW24
17	440 7500	1	Turm zur Schubvorrichtung	Headstock	KAT2 SVP
18	440 7501	1	Lenker zur Schubvorrichtung	Link	LI-SVP
19	440 7502	1	Lenker zur Schubvorrichtung	Link	RE-SVP
20	440 7503	1	Lenker	Link	50x30x250 1x195 D27
21	461 7870	1	Schienenwelle	Drawbar	D40 KAT2-SVP



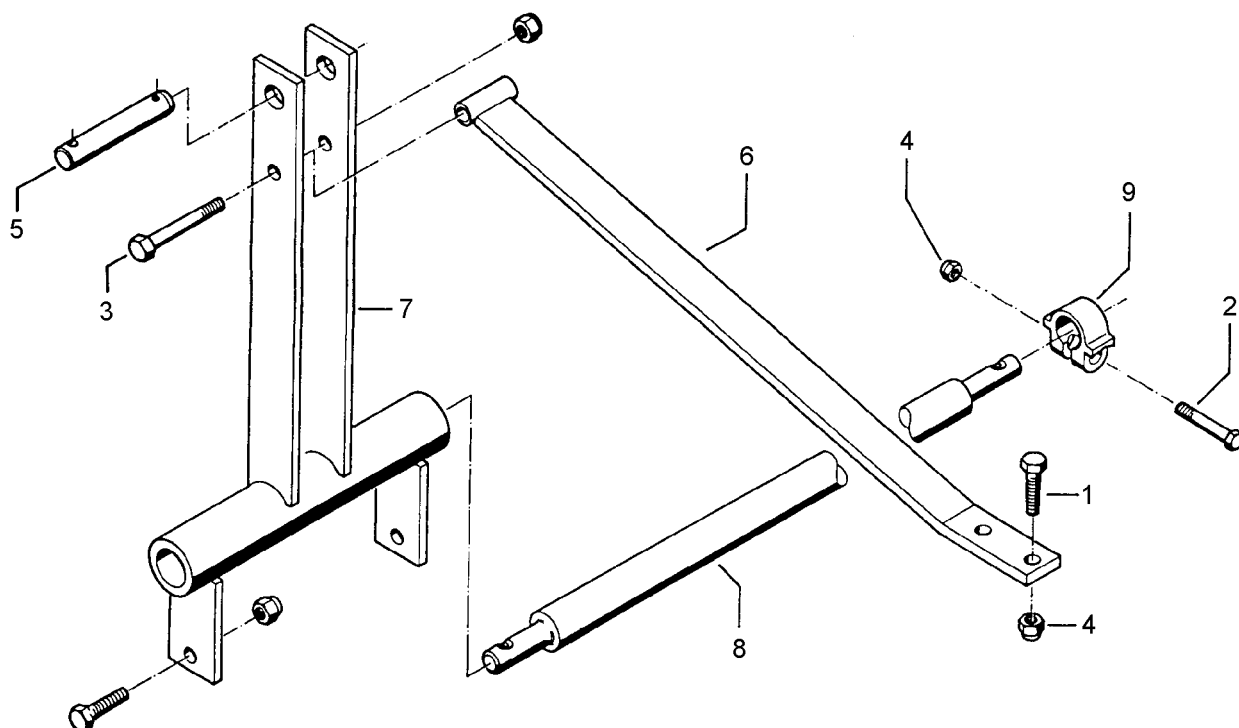
03.03

Pos.	Art.-Nr.	Stk.	Artikeltext / Description		Abmessung
1	303 0192	2	Kronenmutter	Castle nut	DIN937-M24
2	305 6256	2	Scheibe mit Fase	Washer	D51/25x5
3	305 6257	4	Scheibe	Washer	D51/25 H12x5
4	305 8551	2	Federsicherung	Securing clip	41x3
5	311 9302	2	Klappstift	Securing pin	12x60
6	309 7000	3	Spannhülse	Expansion bush	8x50-DIN1481 Chrom 8
7	311 7634	2	Splint	Peg	5x40 DIN94-St Zn
8	311 8605	3	Federstecker	Spring pin	5 DIN11024 Zn
9	311 8610	2	Federstecker	Spring pin	D3,6 Zn
10	313 8141	2	Verriegelungsbolzen	Locking pin	RB D16x57/150
11	313 7812	2	Oberlenkerbolzen	Top link pin	KAT2 D25,4x156
12	317 6858	2	Röhrchen	Tube	35/28,2x20
13	319 9209	4	Kegelrollenlager	Bearing	33205.
14	323 1820	4	Nilos-Ring	Nilos ring	33205 AV
15	323 6348	2	Schmiernippel	Grease nipple	AM10x1 DIN71412
16	331 6130	2	Knotenkette	Chain	D2x150
17	440 7490	2	Achse	Axle	D35/25x220 SW24
18	440 7500	1	Turm zur Schubvorrichtung	Headstock	KAT2 SVP
19	440 7501	1	Lenker zur Schubvorrichtung	Link	LI-SVP
20	440 7502	1	Lenker zur Schubvorrichtung	Link	RE-SVP
21	440 7503	1	Lenker	Link	50x30x250 1x195 D27
22	461 7871	1	Schienenwelle	Drawbar	D40 L2 Z3 SVP



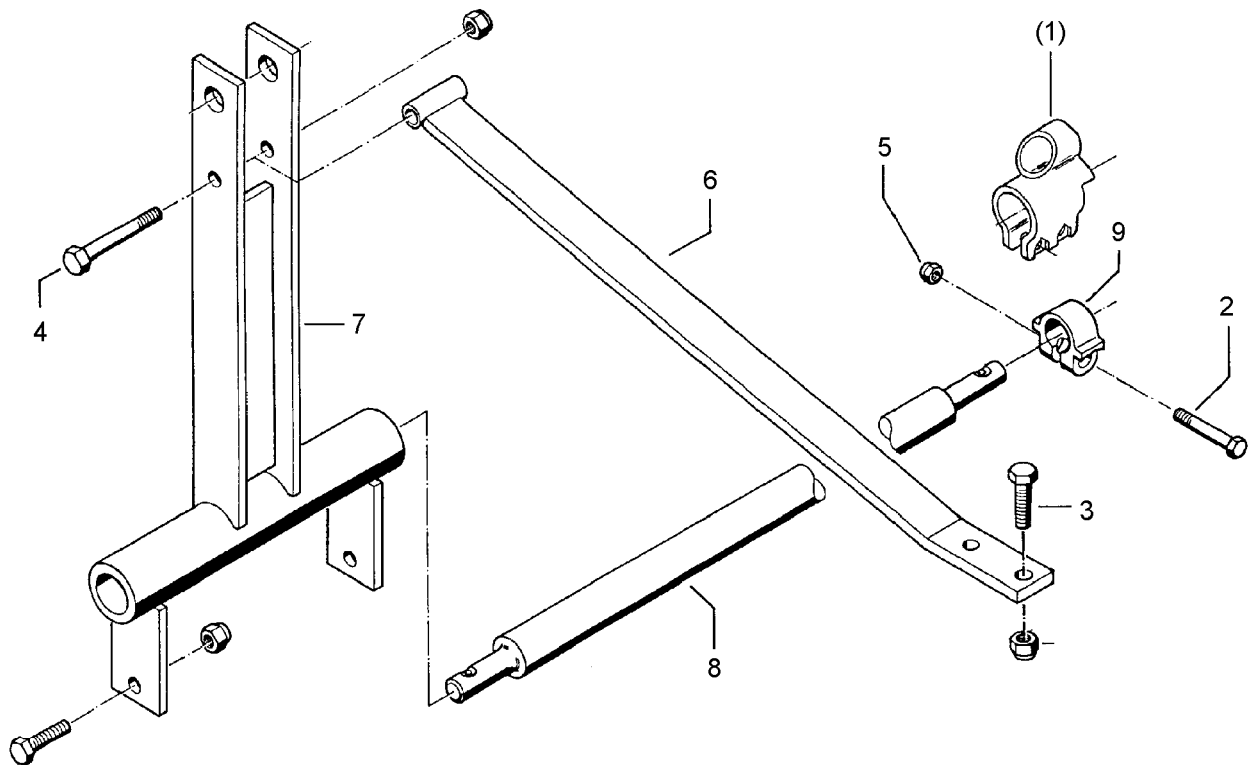
03.03

Pos.	Art.-Nr.	Stk.	Artikeltext / Description		Abmessung
1	303 0192	2	Kronenmutter	Castle nut	DIN937-M24
2	305 6256	2	Scheibe mit Fase	Washer	D51/25x5
3	305 6257	4	Scheibe	Washer	D51/25 H12x5
4	305 8551	2	Federsicherung	Securing clip	41x3
5	311 9302	2	Klappstift	Securing pin	12x60
6	309 7000	3	Spannhülse	Expansion bush	8x50-DIN1481 Chrom 8
7	311 7634	2	Splint	Peg	5x40 DIN94-St Zn
8	311 8605	3	Federstecker	Spring pin	5 DIN11024 Zn
9	311 8610	2	Federstecker	Spring pin	D3,6 Zn
10	313 8141	2	Verriegelungsbolzen	Locking pin	RB D16x57/150
11	313 7812	2	Oberlenkerbolzen	Top link pin	KAT2 D25,4x156
12	317 6858	4	Röhrchen	Tube	35/28,2x20
13	319 9209	4	Kegelrollenlager	Bearing	33205.
14	323 1820	4	Nilos-Ring	Nilos ring	33205 AV
15	323 6348	2	Schmiernippel	Grease nipple	AM10x1 DIN71412
16	331 6130	2	Knotenkette	Chain	D2x150
17	440 7490	2	Achse	Axle	D35/25x220 SW24
18	440 7500	1	Turm zur Schubvorrichtung	Headstock	KAT2 SVP
19	440 7501	1	Lenker zur Schubvorrichtung	Link	LI-SVP
20	440 7502	1	Lenker zur Schubvorrichtung	Link	RE-SVP
21	440 7503	1	Lenker	Link	50x30x250 1x195 D27
22	461 7872	1	Schienenwelle	Drawbar	D40 L2 Z2 SVP



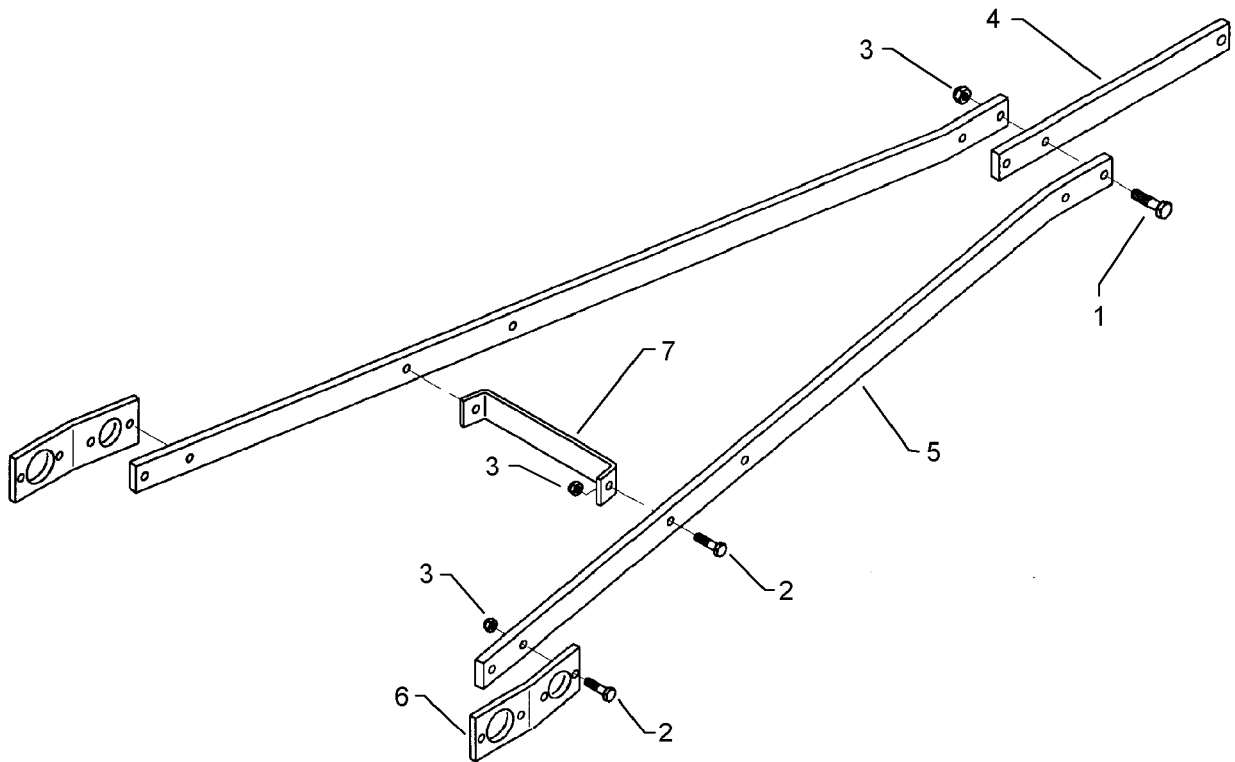
03.03

Pos.	Art.-Nr.	Stk.	Artikeltext / Description		Abmessung
1	301 3774	4	Sechskantschraube DIN933	Screw	M16x50-12.9 A=max.3mm
2	301 3867	2	Sechskantschraube DIN931-A	Bolt	M16x65-8.8
3	301 3992	1	Sechskantschraube spz.	Bolt	M16x100-8.8
4	303 0935	7	Sicherungsmutter	Selflocking nut	DIN985-NM16-8 Zn
5	313 7812	1	Oberlenkerbolzen	Top link pin	KAT2 D25,4x156
6	440 1190	1	Strebe	Support	50x12x765
7	440 8325	1	Geräteturm	Headstock	D55
8	461 7917	1	Schienenwelle	Drawbar	D55 L2 Z2
9	461 9870	2	Klemme	Clamp	D55x40



03.03

Pos.	Art.-Nr.	Stk.	Artikeltext / Description		Abmessung
1	242 1208	2	Sperrstück	Stop	D68
2	301 3774	4	Sechskantschraube DIN933	Screw	M16x50-12.9 A=max.3mm
3	301 3867	2	Sechskantschraube DIN931-A	Bolt	M16x65-8.8
4	301 3992	1	Sechskantschraube spz.	Bolt	M16x100-8.8
5	303 0935	7	Sicherungsmutter	Selflocking nut	DIN985-NM16-8 Zn
6	440 1190	1	Strebe	Support	50x12x765
7	440 8332	1	Geräteturm	Headstock	D68
8	461 7925	1	Schienenwelle	Drawbar	D68 L3 Z3
9	461 9868	2	Klemme	Clamp	D68x40



03.03

Pos.	Art.-Nr.	Stk.	Artikeltext / Description		Abmessung
1	301 3918	2	Sechskantschraube DIN931-A	Bolt	M16x80-8.8
2	301 5389	6	Sechskantschraube spz.	Bolt	M16x50-8.8
3	303 0935	8	Sicherungsmutter	Selflocking nut	DIN985-NM16-8 Zn
4	421 2201	1	Strebe	Support	60x20x600
5	421 2202	2	Strebe	Support	60x20x2000
6	421 2203	2	Verbindungsflasche	Connecting lashing	100x15x300
7	421 2204	1	Strebe	Support	50x10x335/80°