



**Ersatzteilliste**  
**Parts List**  
**Liste de pièces de rechange**

**Aufsatteldrehpflüge**  
**Semi-Mounted Reversible Ploughs**  
**Charrues reversible semi-portée**

**Diamant**  
**S 180 / SX 180**

31.10.1995

Art.-Nr.: 175 1553

**LEMKEN GmbH & Co. KG**

Weseler Straße 5, D-46519 Alpen / Postfach 11 60, D-46515 Alpen  
Telefon (0 28 02) 81-0, Telex 8 12 838, Telefax (0 28 02) 81-220  
eMail: lemken@lemken.com, Internet: <http://www.lemken.com>

# Lemken

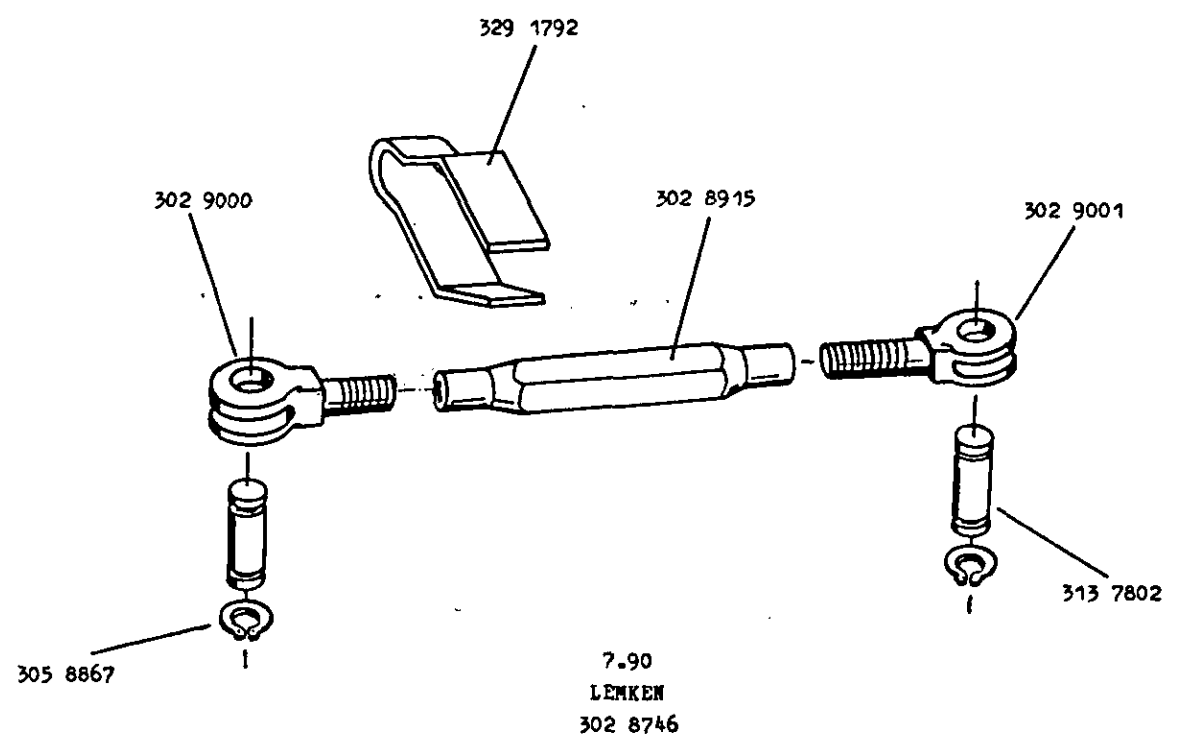
## Ersatzteillinformation

- Bei der Bestellung von Ersatzteilen immer die Fabrikationsnummer und die genaue Typenbezeichnung des Gerätes angeben.
- Diese Ersatzteilliste wurde zu dem auf der Titelseite vermerkten Zeitpunkt erstellt. Spätere Änderungen sind nicht berücksichtigt.



Spannschloß TR 30x3/730/520  
Turnbuckle TR 30x3/730/520  
Manchon de serrage TR 30x3/730/520

302 8746

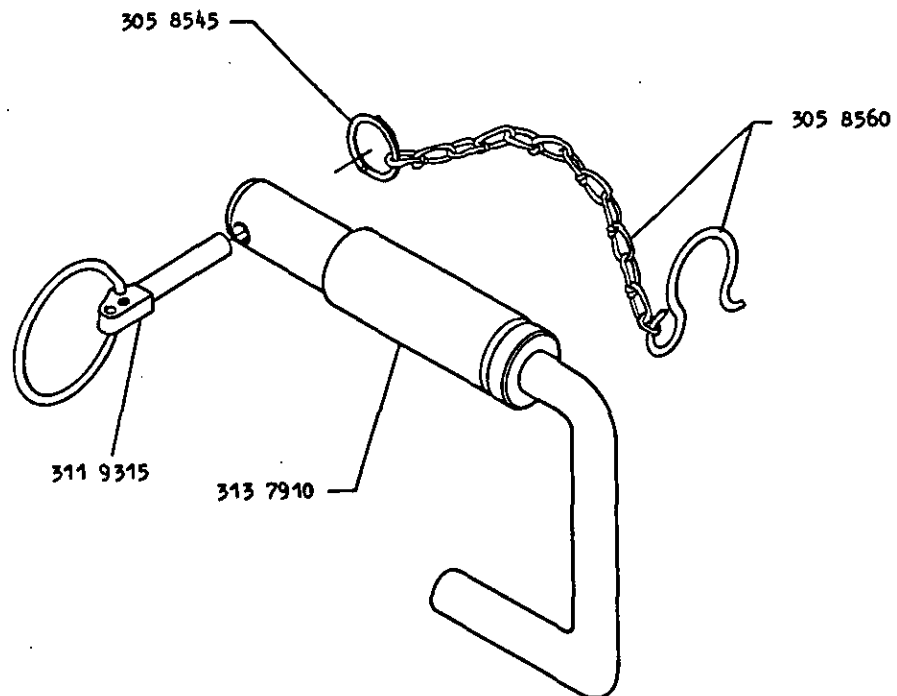


Oberlenkerbolzen mit Kette  
Top link pin with chain  
Boulon b. s. avec chaîne

KAT II D 25,4x128  
KAT II D 25,4x128  
KAT II D 25,4x128

313 7911

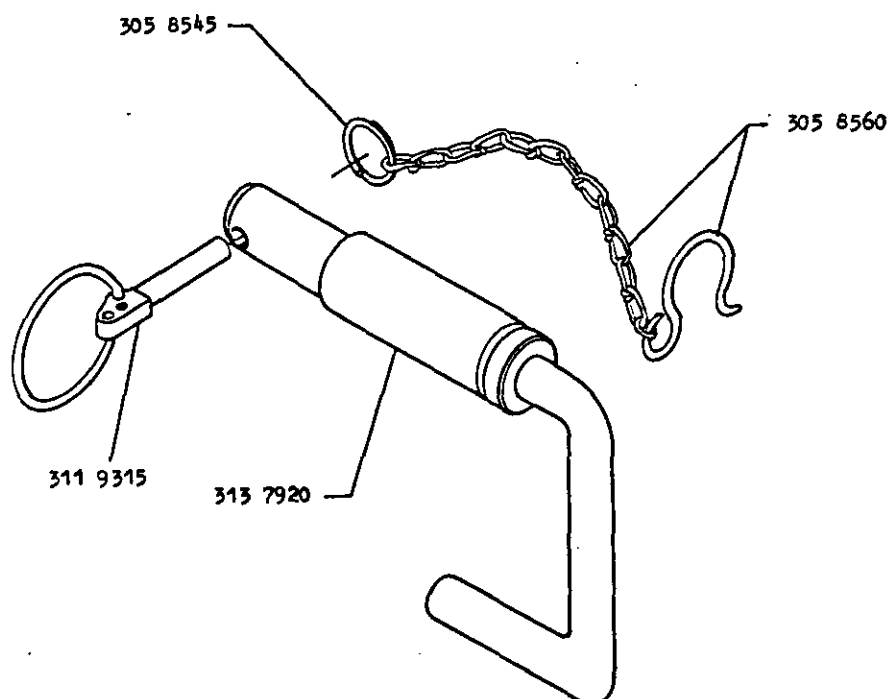
7.90  
LENKEN  
313 7911

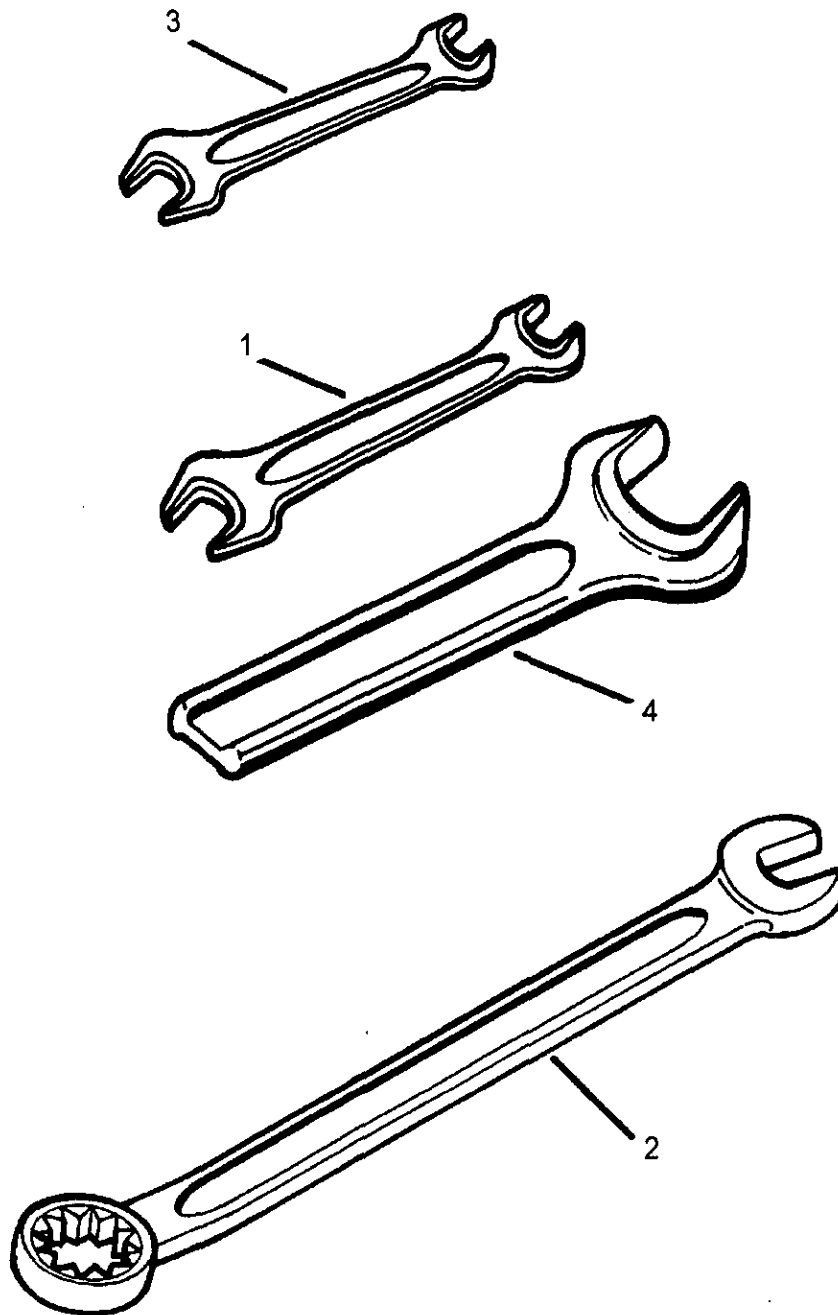


Oberlenkerbolzen mit Kette	KAT III D 31,7x128
Top link pin with chain	KAT III D 31,7x128
Boulon b. s. avec chaîne	KAT III D 31,7x128

313 7921

7.90  
LEMKEN  
313 7921





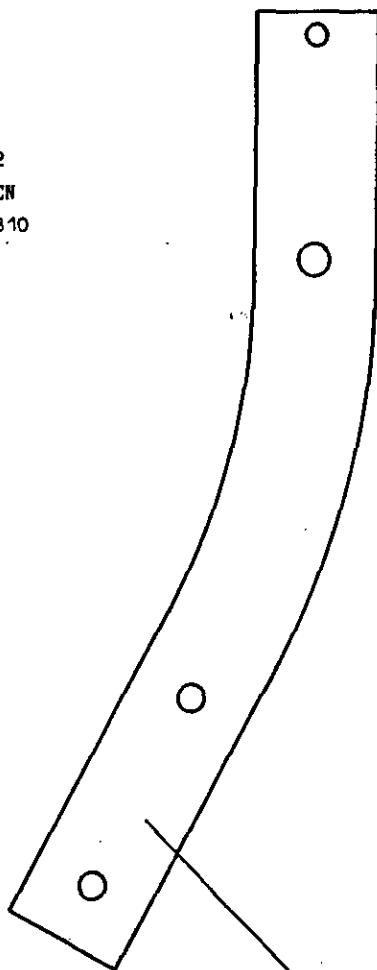
LEMKEN 321 ET 6 / 10.95

Pos.	Art.-Nr.	Stk.	Artikeltext	Description	Texte d'article	Dimension
1	321 9815	1	SCHLÜSSEL	SPANNER/KEY	CLEF	GABEL 19/22
2	321 9820	1	SCHLÜSSEL	SPANNER/KEY	CLEF	24 GABEL / 30 RING
3	321 9830	1	SCHLÜSSEL	SPANNER/KEY	CLEF	GABEL 17/19 892 VERZ.
4	321 9835	1	SCHLÜSSEL	SPANNER/KEY	CLEF	GABEL 46 DIN 894 VERZ.

Körperhalm 40-800 80x40x715  
Leg 40-800 80x40x715  
Etancon 40-800 80x40x715

464 3810

12.92  
LEMKEN  
464 3810

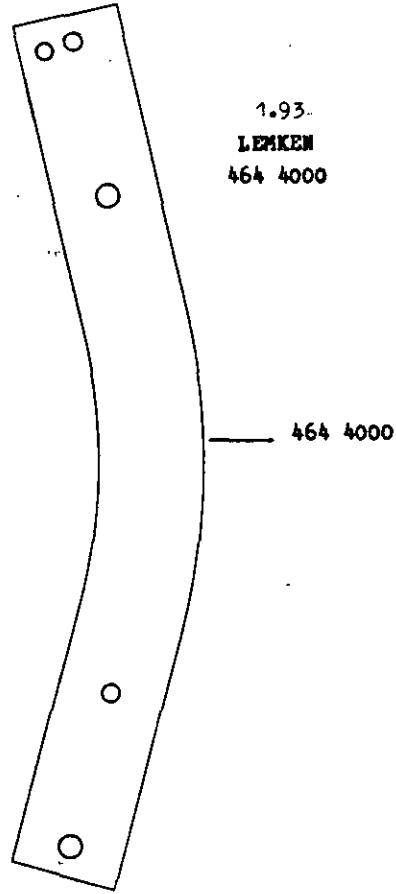


464 3810



Körperhalm	35-750	80x35x661
Leg	35-750	80x35x661
Etançon	35-750	80x35x661

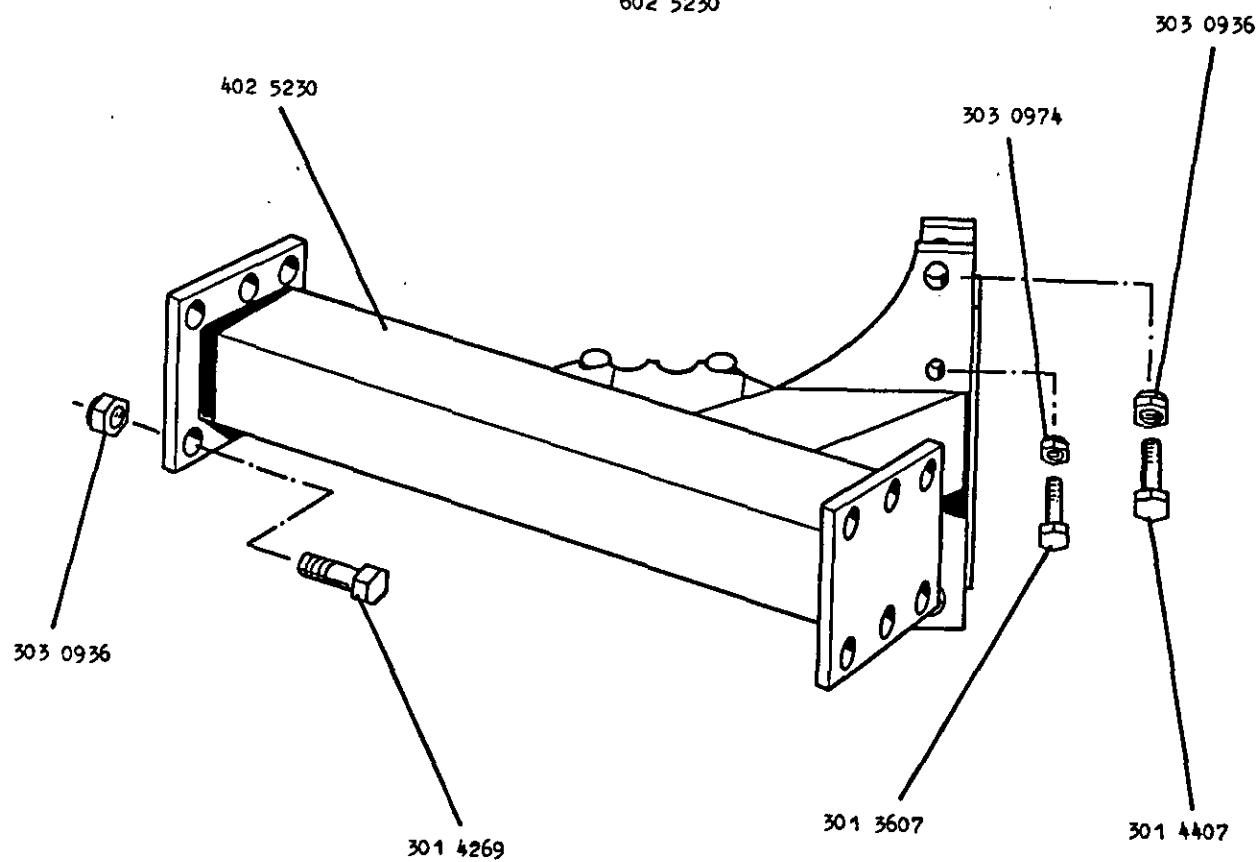
464 4000



Anbauteil D 180-100-40  
Frame extension D 180-100-40  
Extension chassis D 180-100-40

602 5230

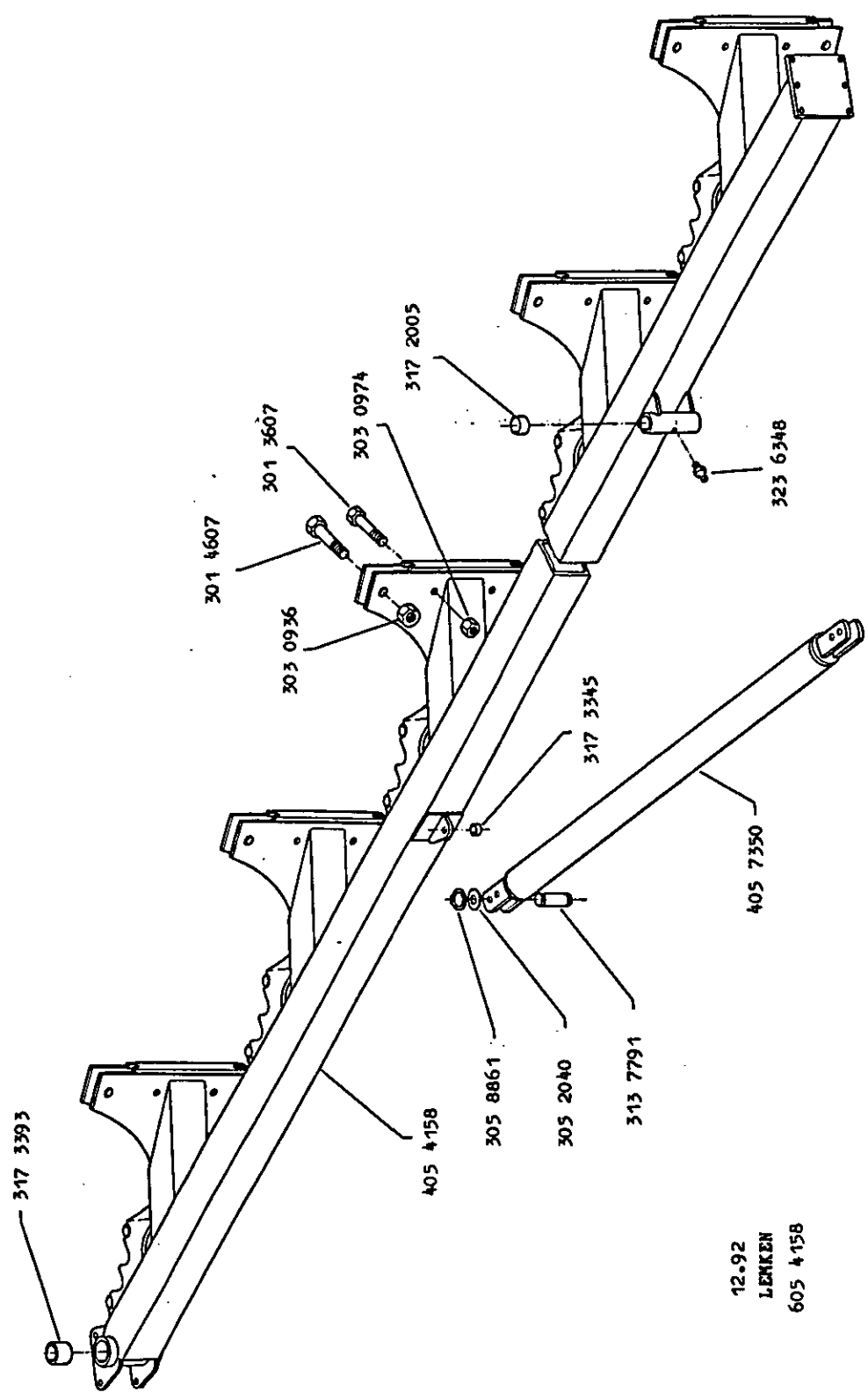
12.92  
LENKEN  
602 5230



Grundrahmen  
Basic frame  
Châssis de base

Diamant S 180-6-L-100  
Diamant S 180-6-L-100  
Diamant S 180-6-L-100

605 4158

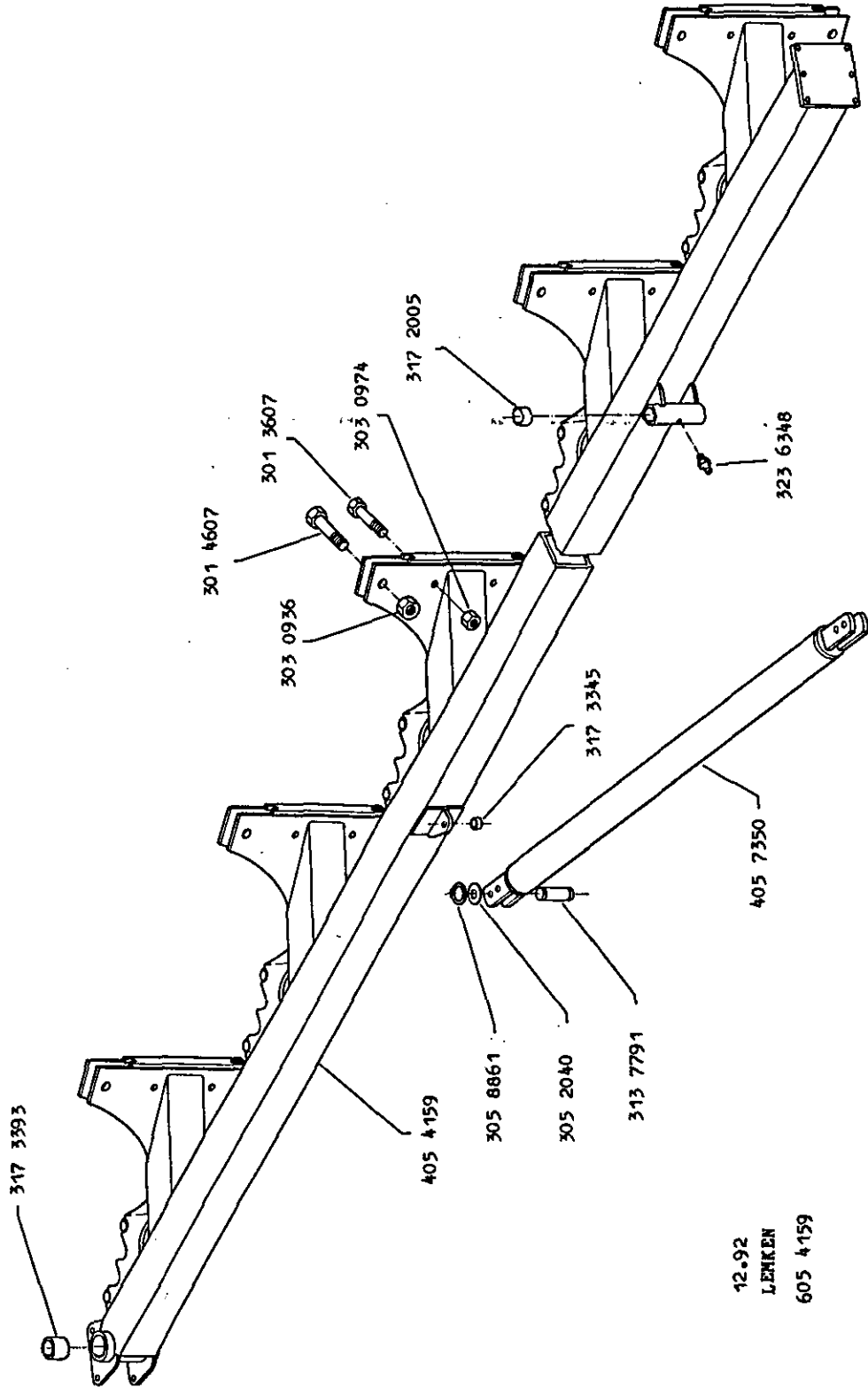


12-92  
LENKEN  
605 4158

Grundrahmen  
Basic frame  
Châssis de base

Diamant S 180-7-L-100  
Diamant S 180-7-L-100  
Diamant S 180-7-L-100

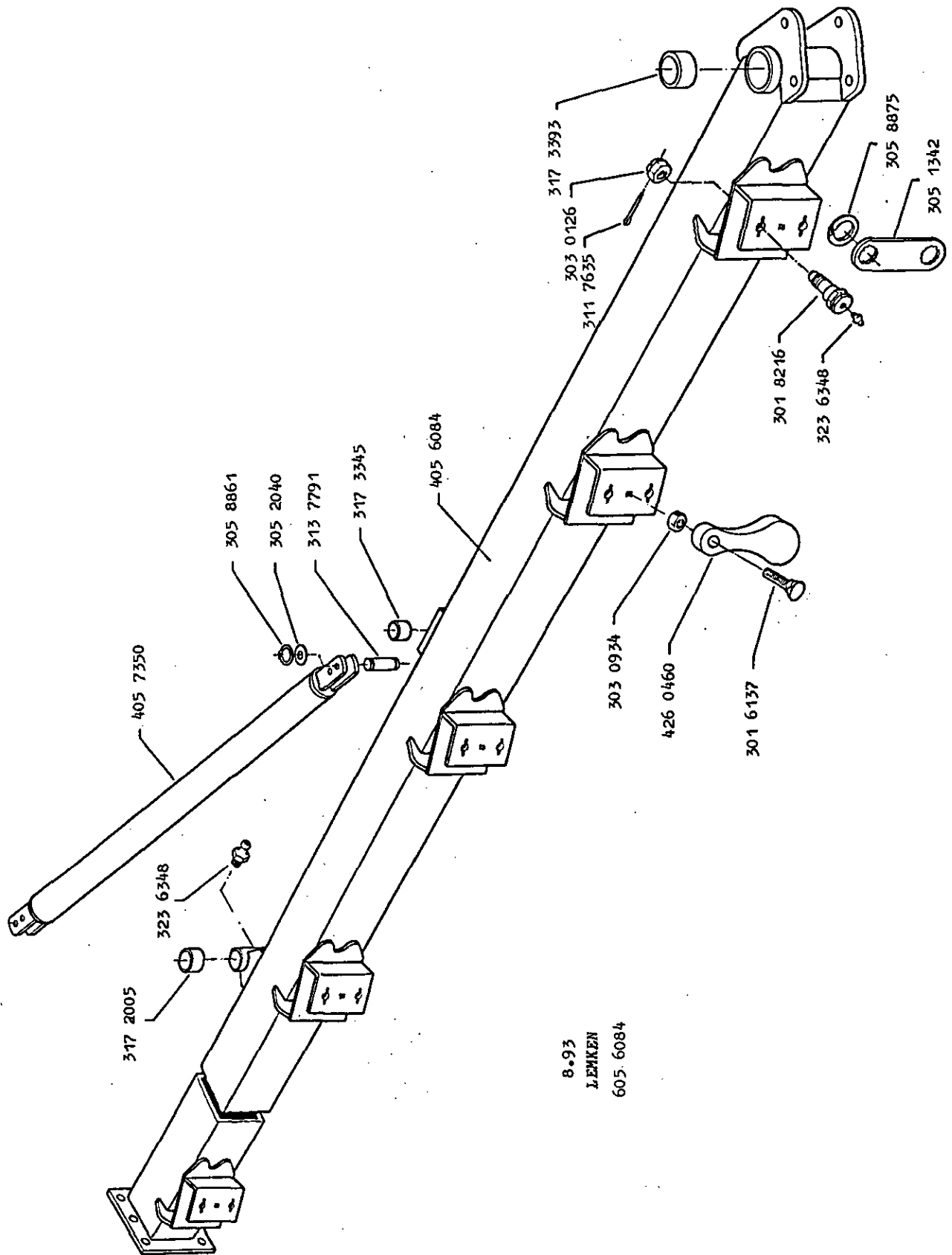
605 4159



Grundrahmen  
Basic frame  
Châssis de base

Diamant SX 180-6-L-100  
Diamant SX 180-6-L-100  
Diamant SX 180-6-L-100

605 6084

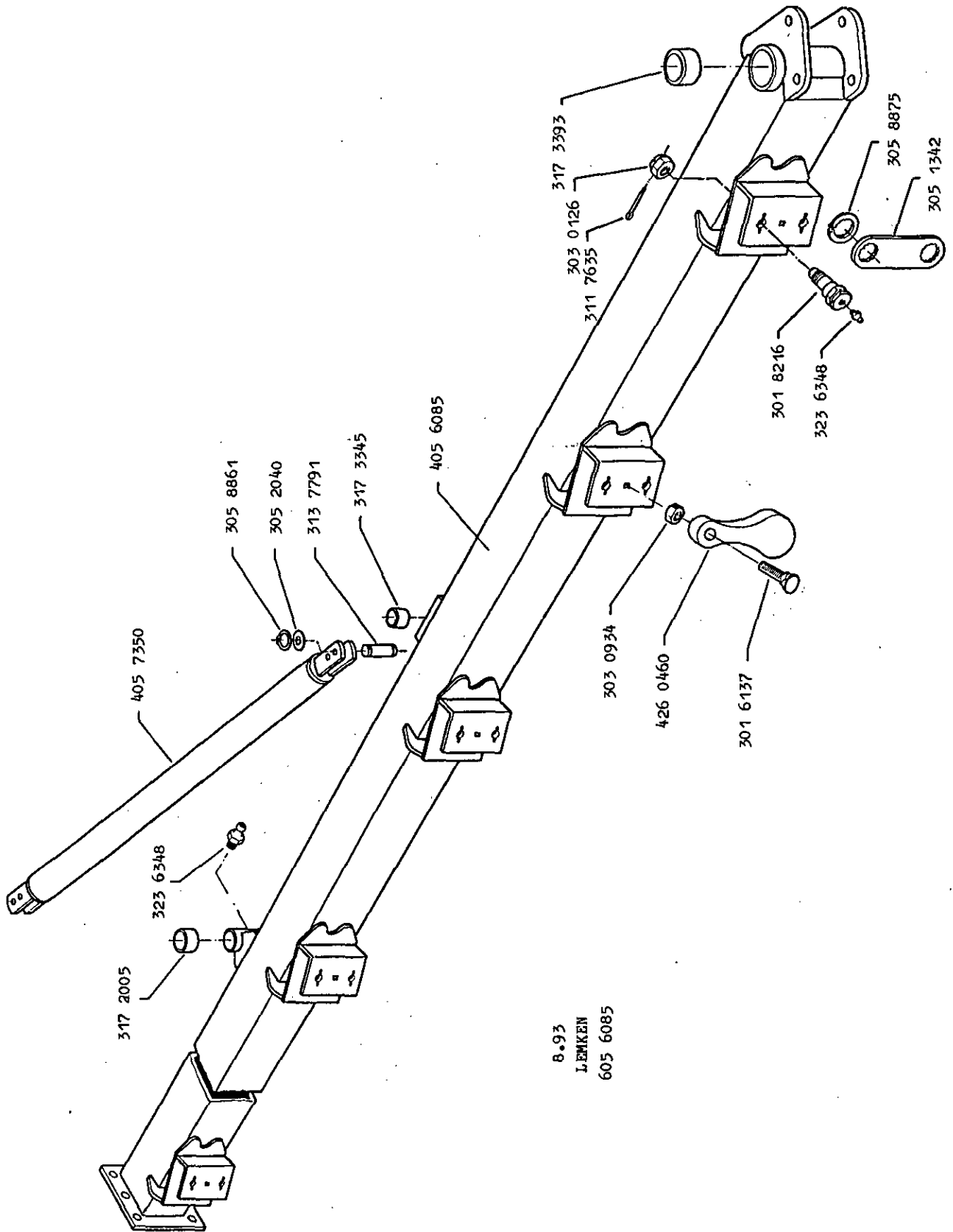


8.93  
LEMKEN  
605.6084

Grundrahmen  
Basic frame  
Chassis de base

Diamant SX 180-7-L-100  
Diamant SX 180-7-L-100  
Diamant SX 180-7-L-100

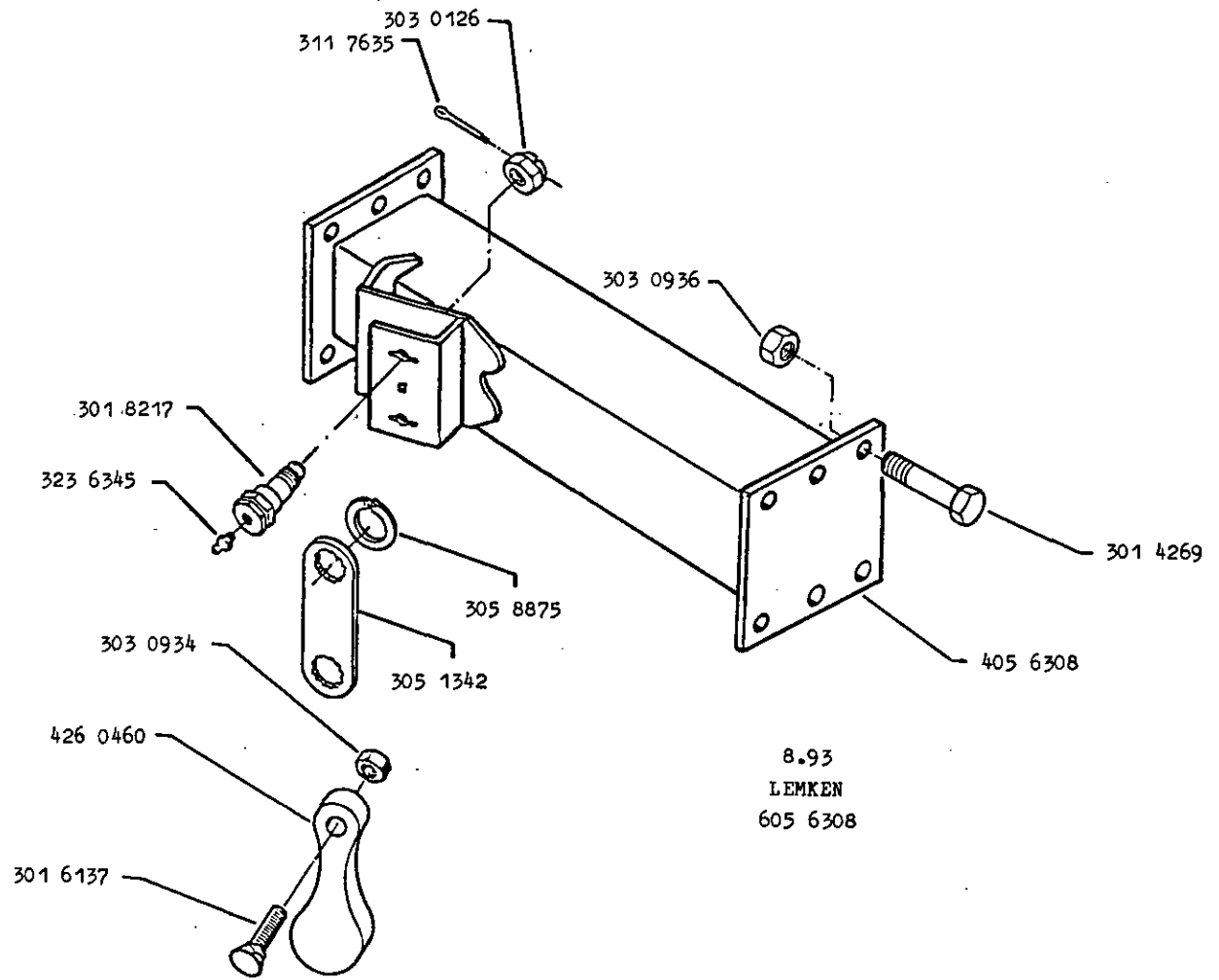
605 6085



8.93  
LEMKEN  
605 6085

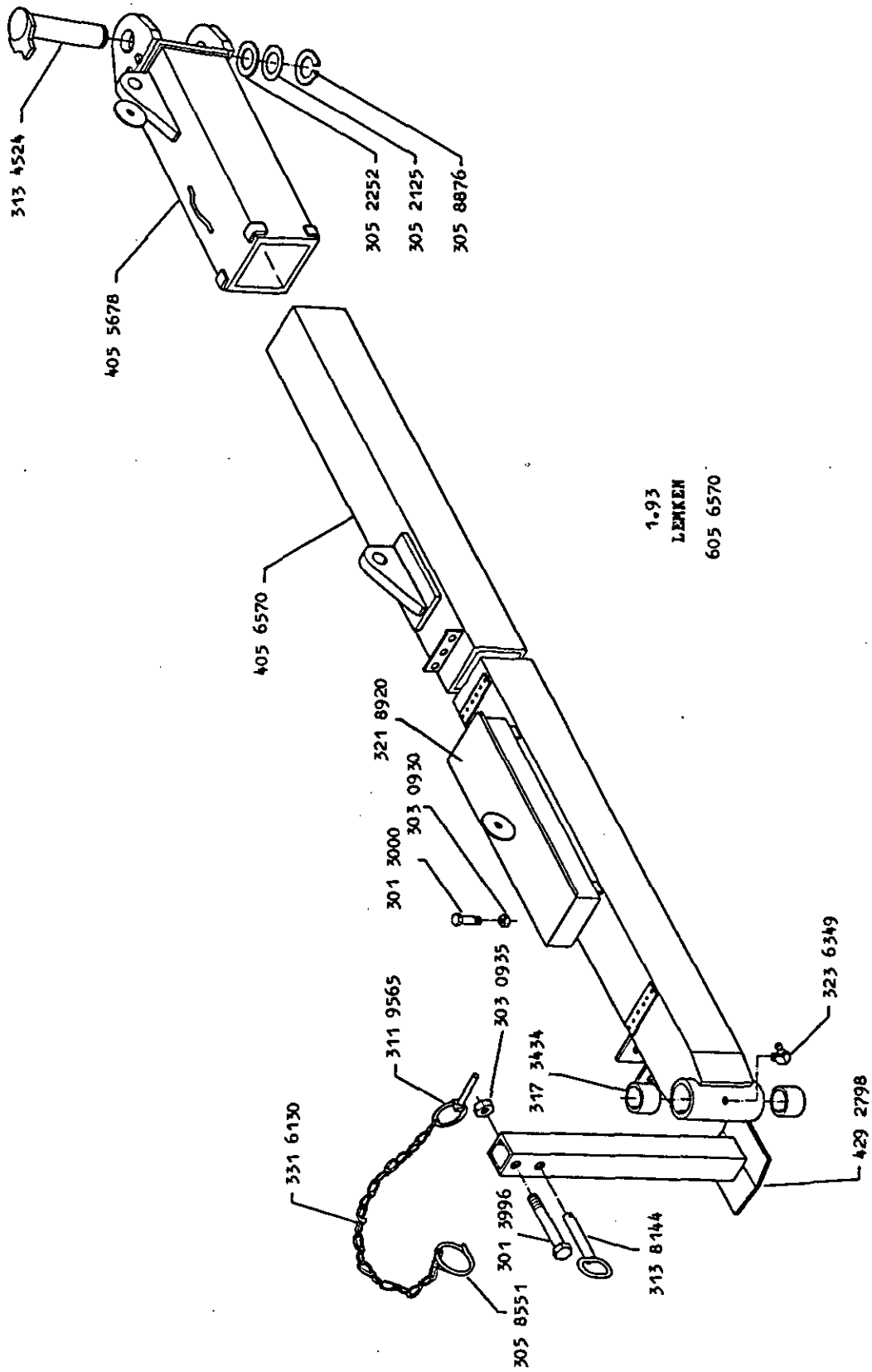
Anbauteil	X 180-100	80x35
Frame extension	X 180-100	80x35
Extension châssis	X 180-100	80x35

605 6308



Stabilisator	5-100 V-AD	160	3065	1g
Stabilizer	5-100 V-AD	160	3065	1g
Stabilisateur	5-100 V-AD	160	3065	1g

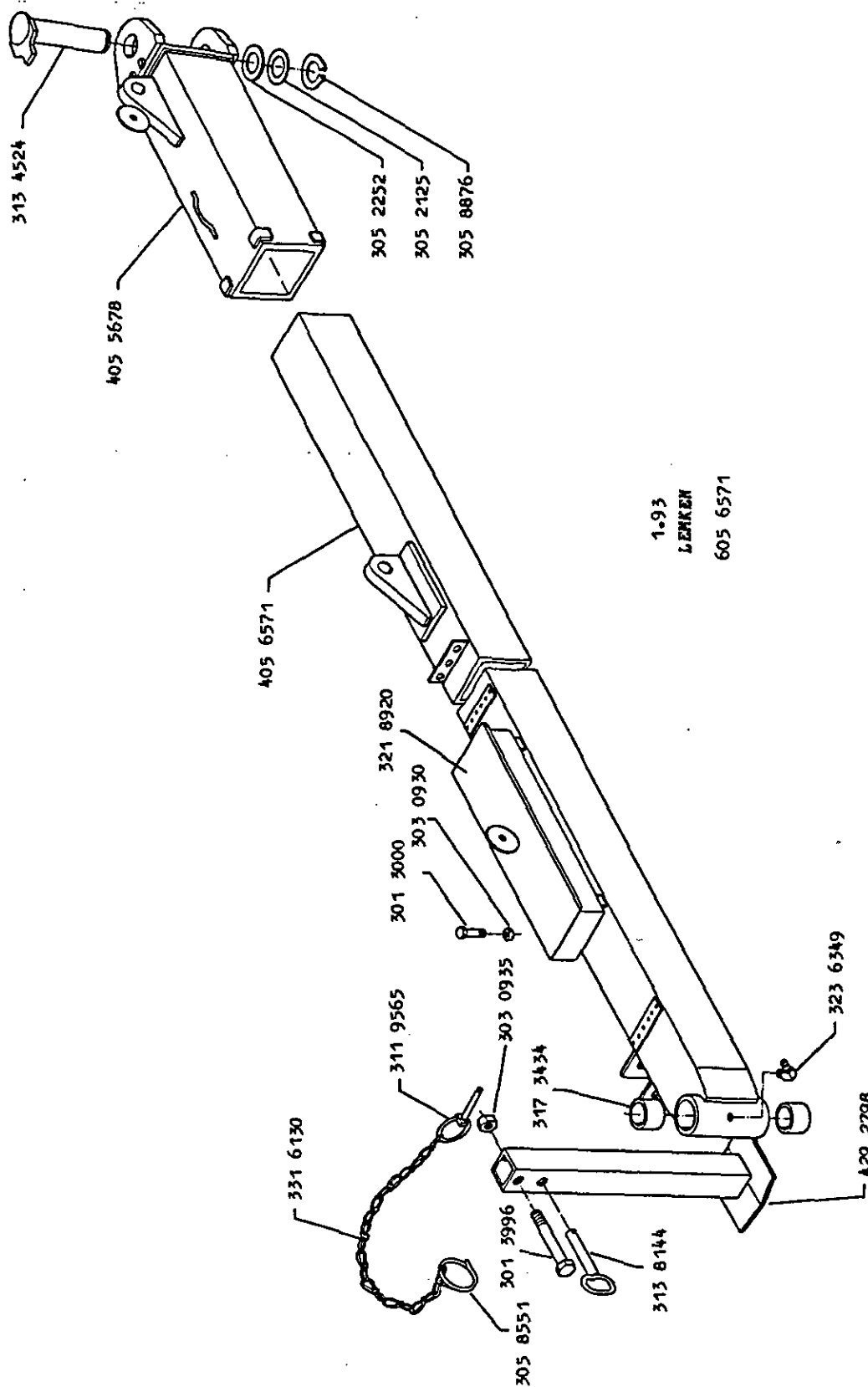
605 6570





Stabilisator	6-100 V-AD 160 4065 1g
Stabilizer	6-100 V-AD 160 4065 1g
Stabilisateur	6-100 V-AD 160 4065 1g

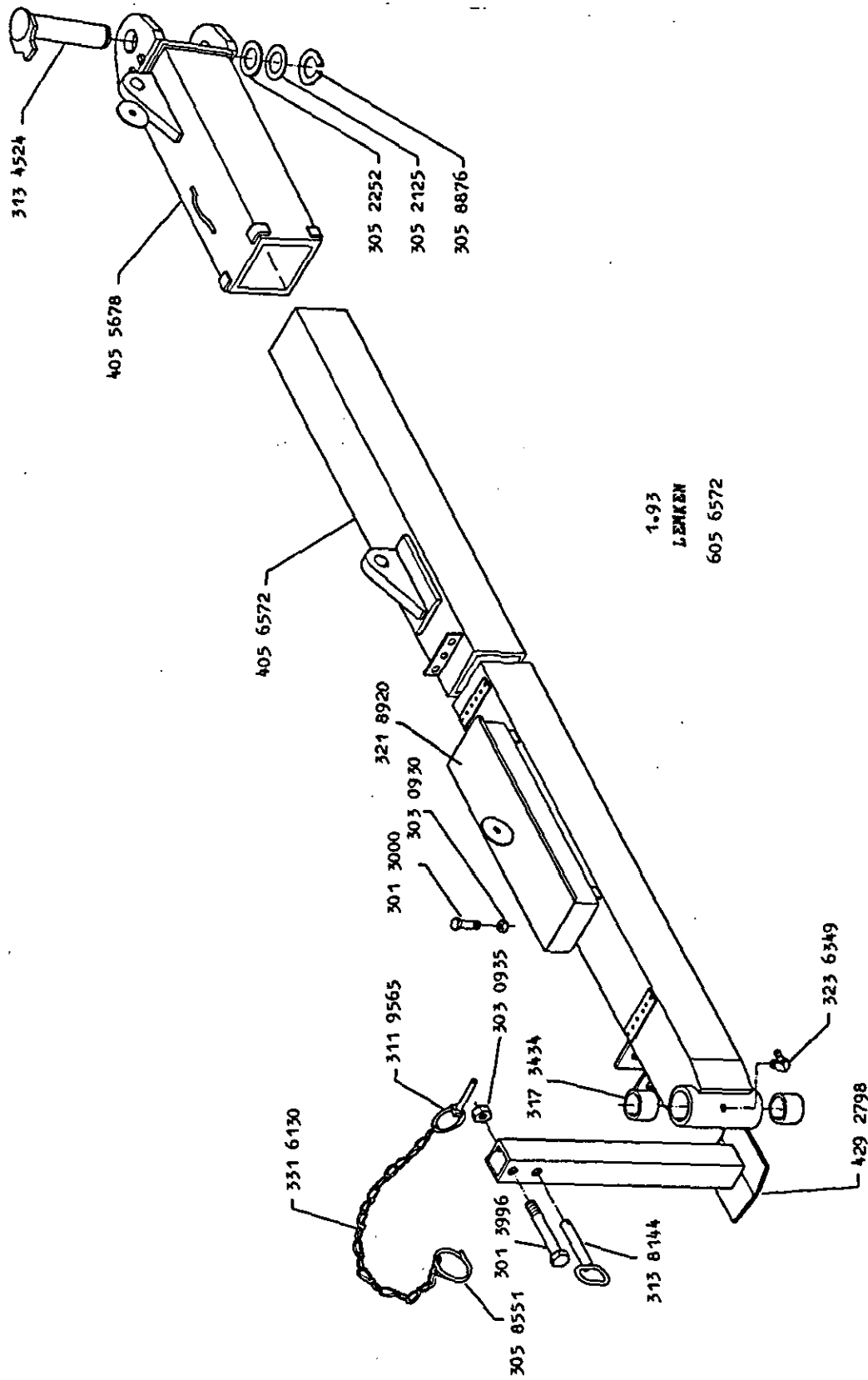
605 6571



1.93  
LEHREN  
605 6571

Stabilisator	5-100	V-AD	160	R	2815	lg
Stabilizer	5-100	V-AD	160	R	2815	lg
Stabilisateur	5-100	V-AD	160	R	2815	lg

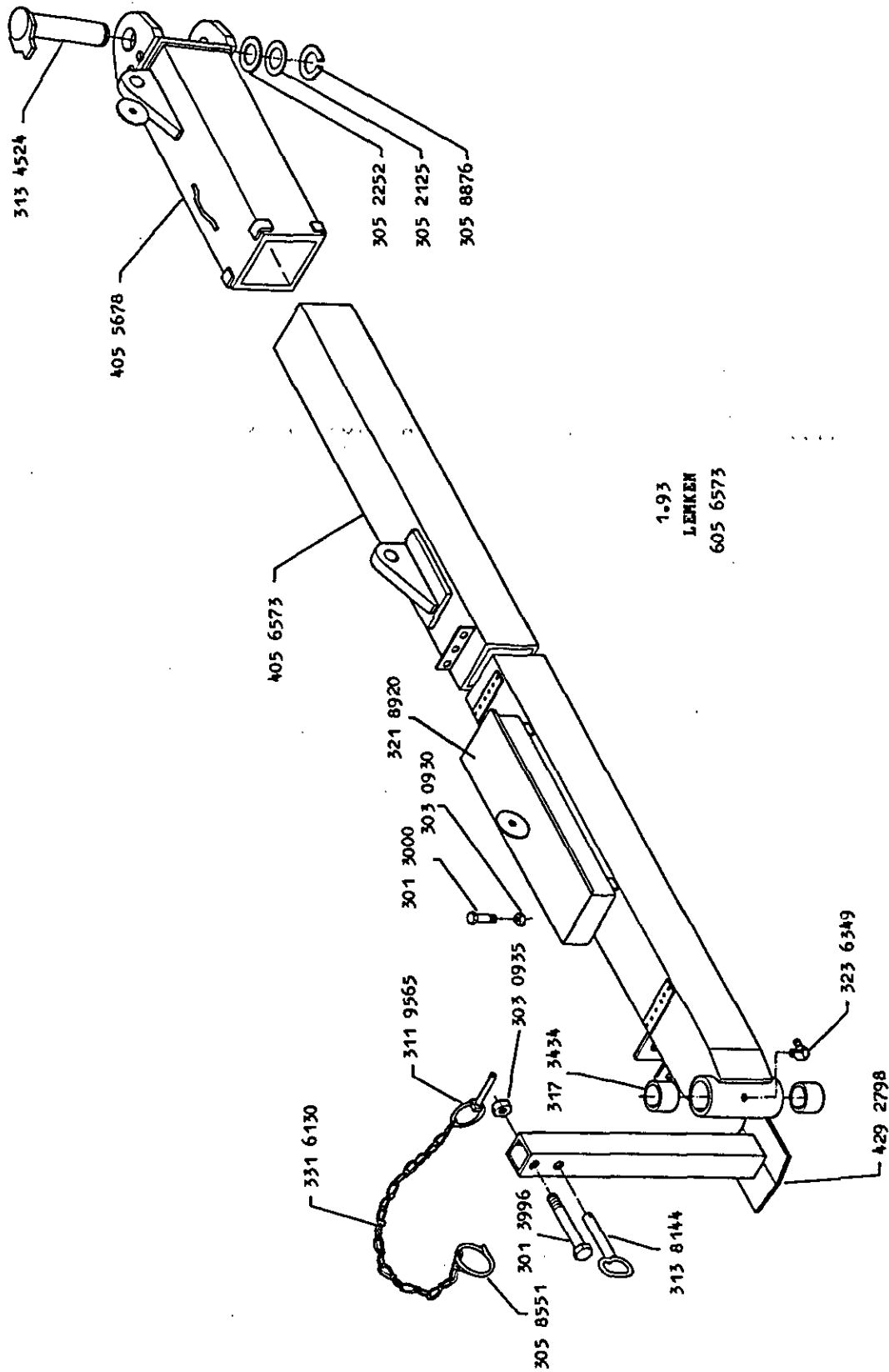
605 6572



1-93  
LEMBEN  
605 6572

Stabilisator	6-100 V-AD 160 R 3815 1g
Stabilizer	6-100 V-AD 160 R 3815 1g
Stabilisateur	6-100 V-AD 160 R 3815 1g

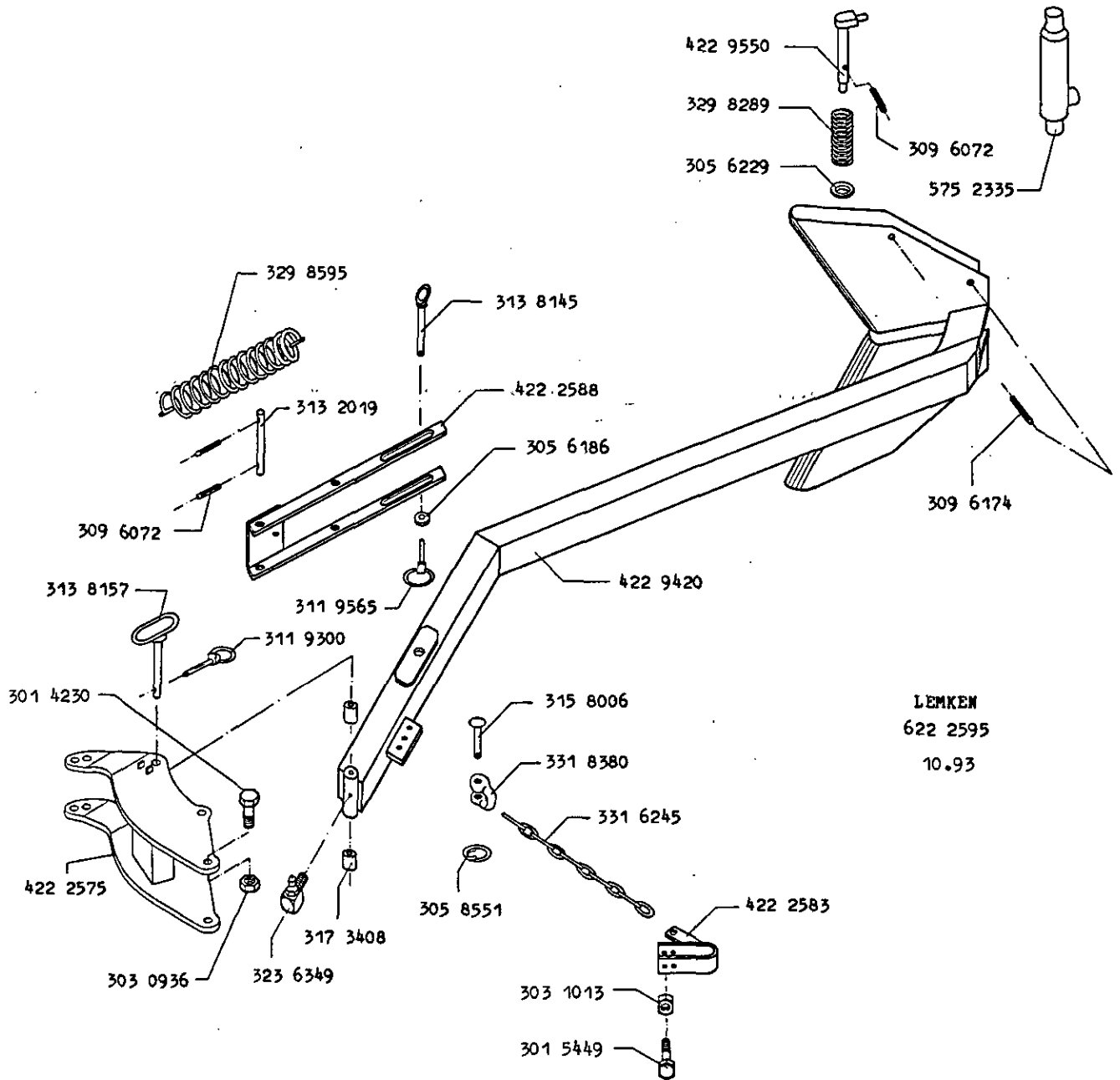
605 6573



Mitnehmerarm  
Attachment arm  
Bras d' adaptation

Vari-Diamant 160 A/HY  
Vari-Diamant 160 A/HY  
Vari-Diamant 160 A/HY

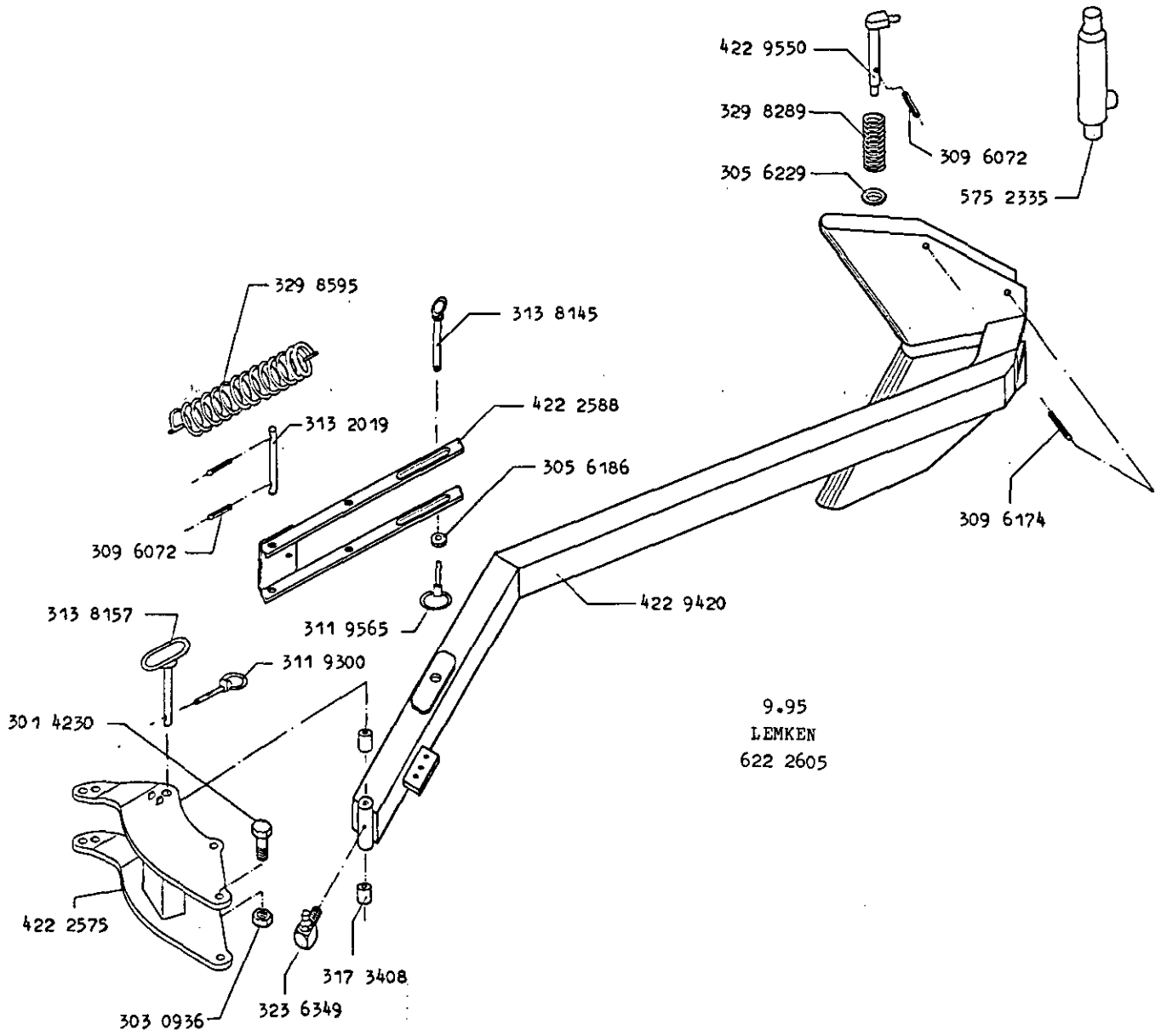
622 2595



Mitnehmerarm  
Attachment arm  
Bras d' adaptation

Diamant S180/SX180  
Diamant S180/SX180  
Diamant S180/SX180

622 2605



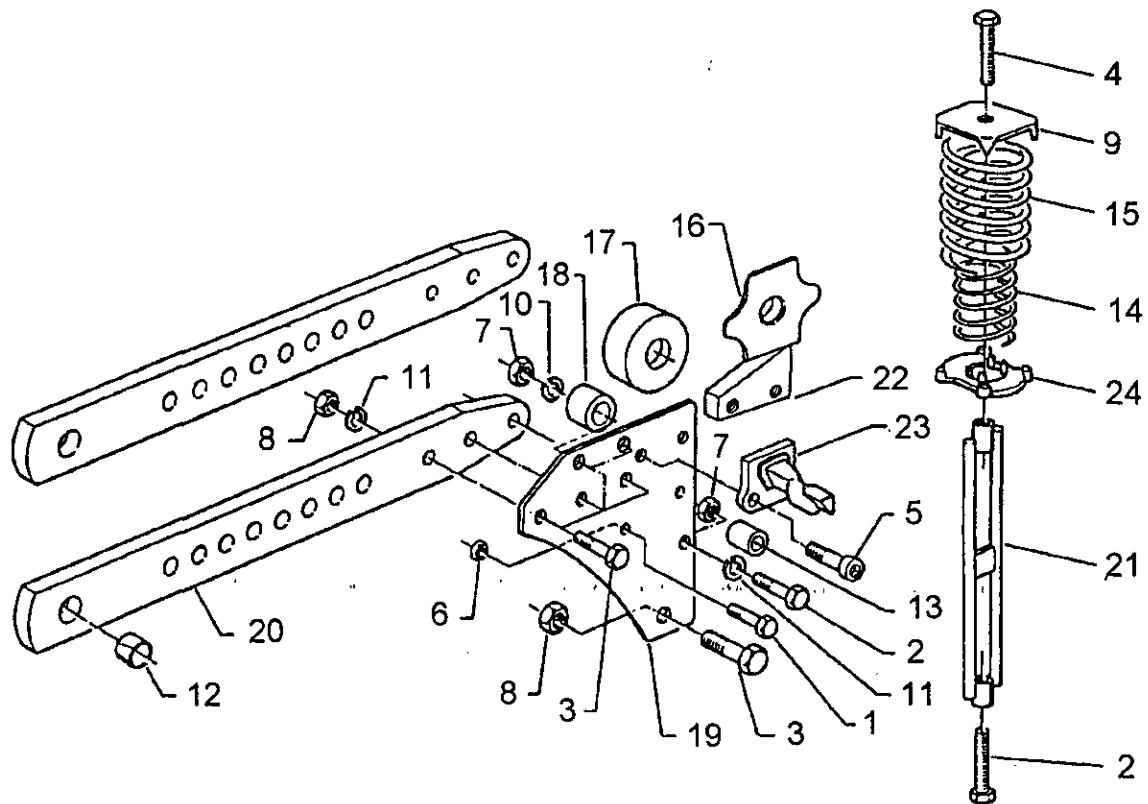
ÜBERLASTSICHERUNG MIT  
ROLLE

TRIP DEVICE WITH  
ROLLER

SECTION NON STOP AVEC  
ROULEAU

X 160 - X 180 / 80X35 / V

626.8169



LEMKEN 626 ET 4 / 10.95

Pos.	Art.-Nr.	Stk.	Artikeltext	Description	Texte d'article	Dimension
1	301 3595	2	SCHR.DIN931-A	BOLT DIN 931	VIS 6 PANS DIN. 931	M14X70LS51X15-10.9
2	301 3920	2	SCHR.DIN931-A	BOLT DIN 931	VIS 6 PANS DIN. 931	M16X80LS55X20-8.8
3	301 4606	12	SCHR.DIN931-A	BOLT DIN 931	VIS 6 PANS DIN. 931	M20X80LS50X25-10.9
4	301 5074	4	SCHR.DIN933	SCREW DIN 933	VIS 6 PANS DIN 933	M16X80-8.8
5	301 5873	8	SCHR.DIN912 INNEN-6KT	ALLEN SCREW	VIS HEXAGONE	M14X35-8.8
6	303 0974	2	SECHSKANTMUTTER	NUT	ECROU	M 14 DIN 934-8
7	303 0976	2	SECHSKANTMUTTER	NUT	ECROU	M 16 DIN 934-8
8	303 0978	12	SECHSKANTMUTTER	NUT	ECROU	M 20 DIN 934-8
9	305 6678	4	SCHEIBE	WASHER	BAGUE/RONDELLE	GEP.D115/80X20X5.5
10	305 9887	4	FEDERRING	SPRING RING	BAGUE RESSORT	16 DIN 127
11	305 9888	20	FEDERRING	SPRING RING	BAGUE RESSORT	20 DIN 127
12	317 3349	2	EINSPANNBUCHSE	EXPANSION BUSH	DOUILLE DE SERRAGE	EG28/32X35 MPS
13	317 7504	2	BUCHSE	BUSH	DOUILLE/COUSSINET	D35/16X35.5
14	329 8468	4	DRUCKFEDER	SPRING	RESSORT	11,75X69,75X202
15	329 8470	4	DRUCKFEDER	SPRING	RESSORT	16.5X98.5X212
16	426 0008	2	FUHRUNGSBLECH	GUIDING PLATE	TOLE DE GUIDAGE	3X70X70X9
17	426 0009	1	ROLLE	ROLLER	ROULEAU	D58.5X27
18	426 0011	4	WALZBUCHSE	ROLLER BUSH	DOUILLE	D36/20X35
19	426 0189	4	HALMPLATTE	LEG/STALK PLATE	PLAQUE D'ETANCON	10X295X338
20	426 1426	2	GRINDEL	BEAM	AGE	80X35X780
21	426 2160	2	ZUGGLIED	TENSION MEMBER	BRIDE/TIRANT	M 16X383
22	426 4080	2	ZWISCHENPLATTE	INTERMEDIATE PLATE	PLAQUE INTERMEDIAIRE	80X35X60 2 X M14
23	426 4106	4	FEDERHALTER	HOLDER FOR SPRING	SUPPORT POUR RESSORT	X140/X160 D14X50
24	426 4125	4	LAGER	BEARING	PALIER/ROULEMENT	57/110

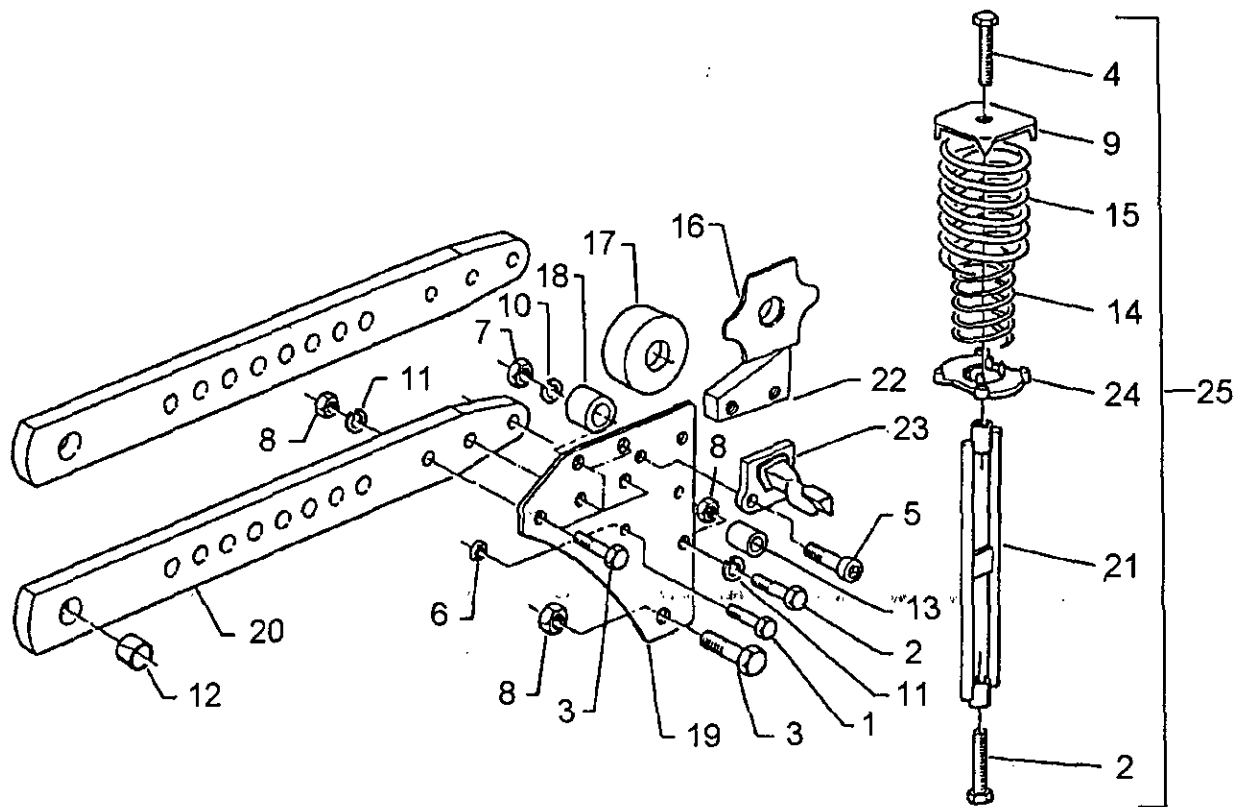
ÜBERLASTSICHERUNG MIT  
ROLLE

TRIP DEVICE WITH  
ROLLER

SECTION NON-STOP AVEC  
ROULEAU

VARI-OPAL X.160 / 80X35

626.8167

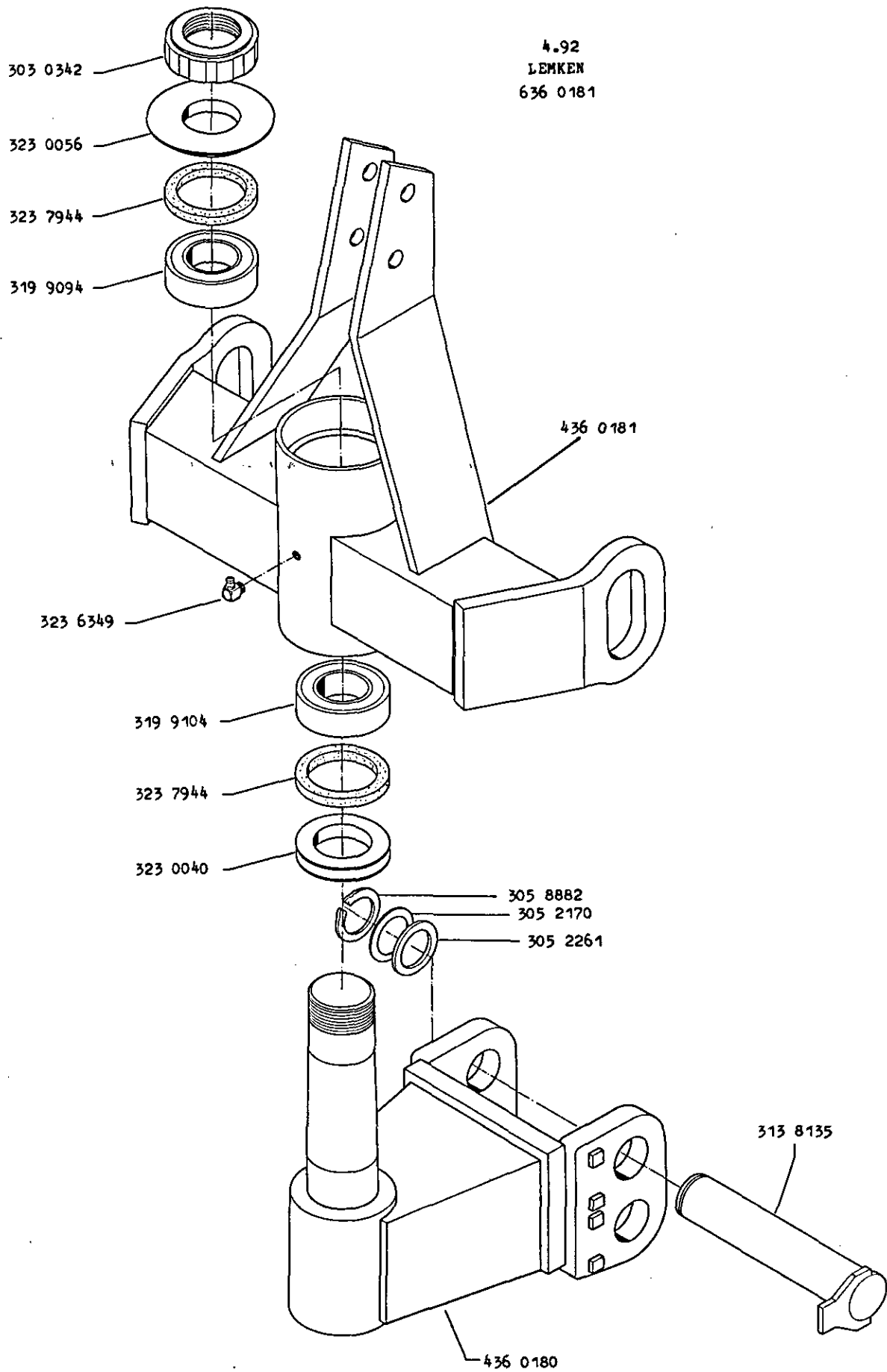


LEMKEN 626 ET 7 / 10.95

Pos.	Art.-Nr.	Stk.	Artikeltext	Description	Texte d'article	Dimension
1	301 3595	2	SCHR.DIN931-A	BOLT DIN 931	VIS 6 PANS DIN. 931	M14X70LS51X15-10.9
2	301 3920	2	SCHR.DIN931-A	BOLT DIN 931	VIS 6 PANS DIN. 931	M16X80LS55X20-8.8
3	301 4606	12	SCHR.DIN931-A	BOLT DIN 931	VIS 6 PANS DIN. 931	M20X80LS50X25-10.9
4	301 5074	2	SCHR.DIN933	SCREW DIN 933	VIS 6 PANS DIN 933	M16X80-8.8
5	301 5873	8	SCHR.DIN912 INNEN-6KT	ALLEN SCREW	VIS HEXAGONE	M14X35-8.8
6	303 0974	2	SECHSKANTMUTTER	NUT	ECROU	M 14 DIN 934-8
7	303 0976	2	SECHSKANTMUTTER	NUT	ECROU	M 16 DIN 934-8
8	303 0978	12	SECHSKANTMUTTER	NUT	ECROU	M 20 DIN 934-8
9	305 6675	2	SCHEIBE	WASHER	BAGUE/RONDELLE	100X100X6 D 17/112
10	305 9887	4	FEDERRING	SPRING RING	BAGUE RESSORT	16 DIN 127
11	305 9888	20	FEDERRING	SPRING RING	BAGUE RESSORT	20 DIN 127
12	317 3349	2	EINSPANNBUCHSE	EXPANSION BUSH	DOUILLE DE SERRAGE	EG28/32X35 MPS
13	317 7504	2	BUCHSE	BUSH	DOUILLE/COUSSINET	D35/16X35.5
14	329 8468	2	DRUCKFEDER	SPRING	RESSORT	11,75X69,75X202
15	329 8469	2	DRUCKFEDER	SPRING	RESSORT	14X97X202
16	426 0008	2	FUEHRUNGSBLECH	GUIDING PLATE	TOLE DE GUIDAGE	3X70X70X9
17	426 0009	1	ROLLE	ROLLER	ROULEAU	D58.5X27
18	426 0011	4	WAELEZBUCHSE	ROLLER BUSH	DOUILLE	D36/20X35
19	426 0189	4	HALMPLATTE	LEG/STALK PLATE	PLAQUE D'ETANCON	10X295X338
20	426 1426	2	GRINDEL	BEAM	AGE	80X35X780
21	426 2160	1	ZUGGLIED	TENSION MEMBER	BRIDE/TIRANT	M 16X383
22	426 4080	2	ZWISCHENPLATTE	INTERMEDIATE PLATE	PLAQUE INTERMEDIAIRE	80X35X60 2 X M14
23	426 4106	4	FEDERHALTER	HOLDER FOR SPRING	SUPPORT POUR RESSORT	X140/X160 D14X50
24	426 4125	2	LAGER	BEARING	PALIER/ROULEMENT	57/110
25	526 2160	2	ENERGIESPEICHER MECH	ENERGY RESERVOIR	RESERVOIR D'ENERGIE	ZUM X 140 M16X383

Turm Vari-Diamant 160	D 90
Headstock Vari-Diamant 160	D 90
Tete Vari-Diamant 160	D 90

636 0181

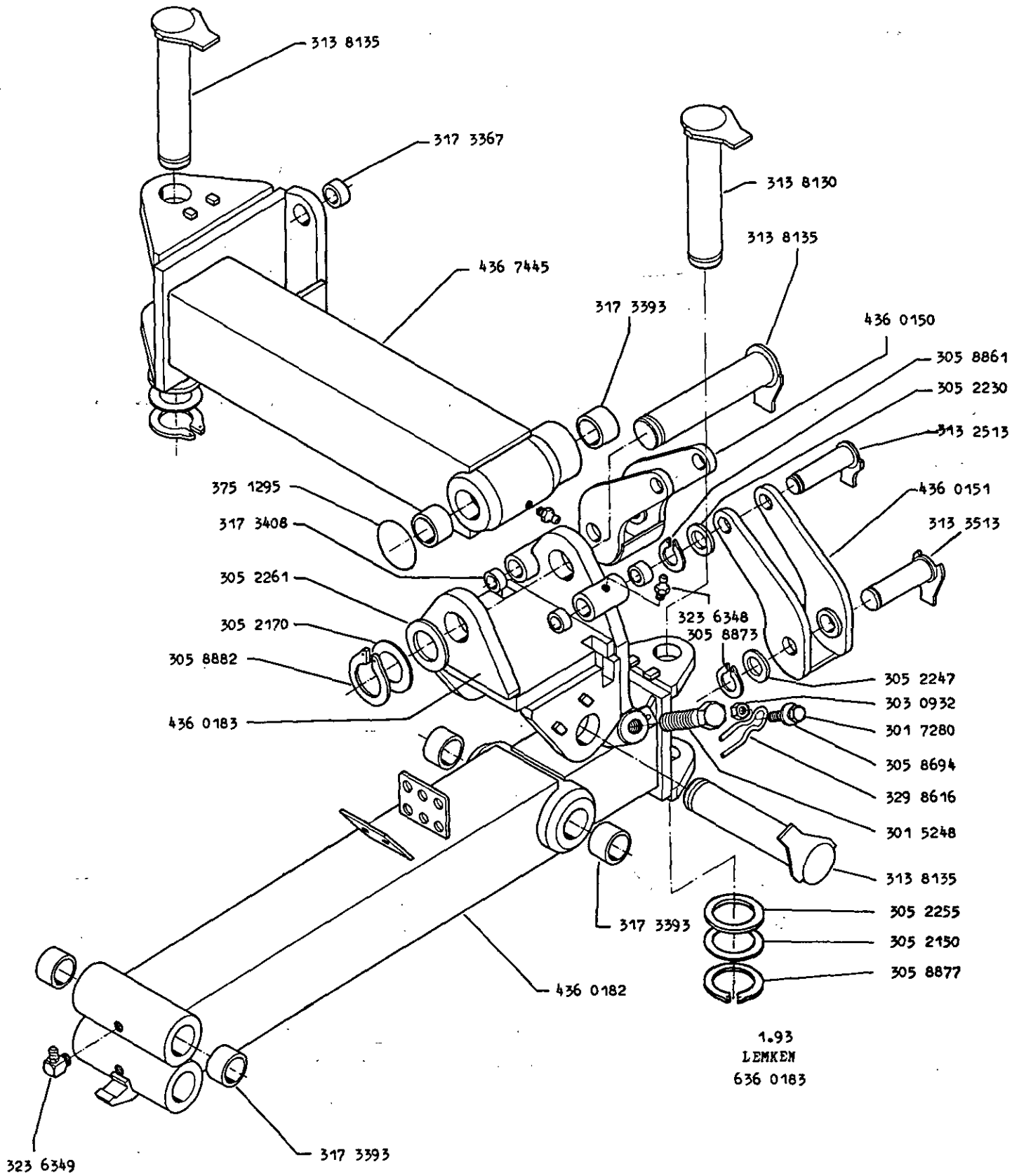




Drehwerk Vari-Diamant 160  
 Turnover mechanism Vari-Diamant 160  
 Dispositif de retournement Vari-Diamant 160

60x240  
 60x240  
 60x240

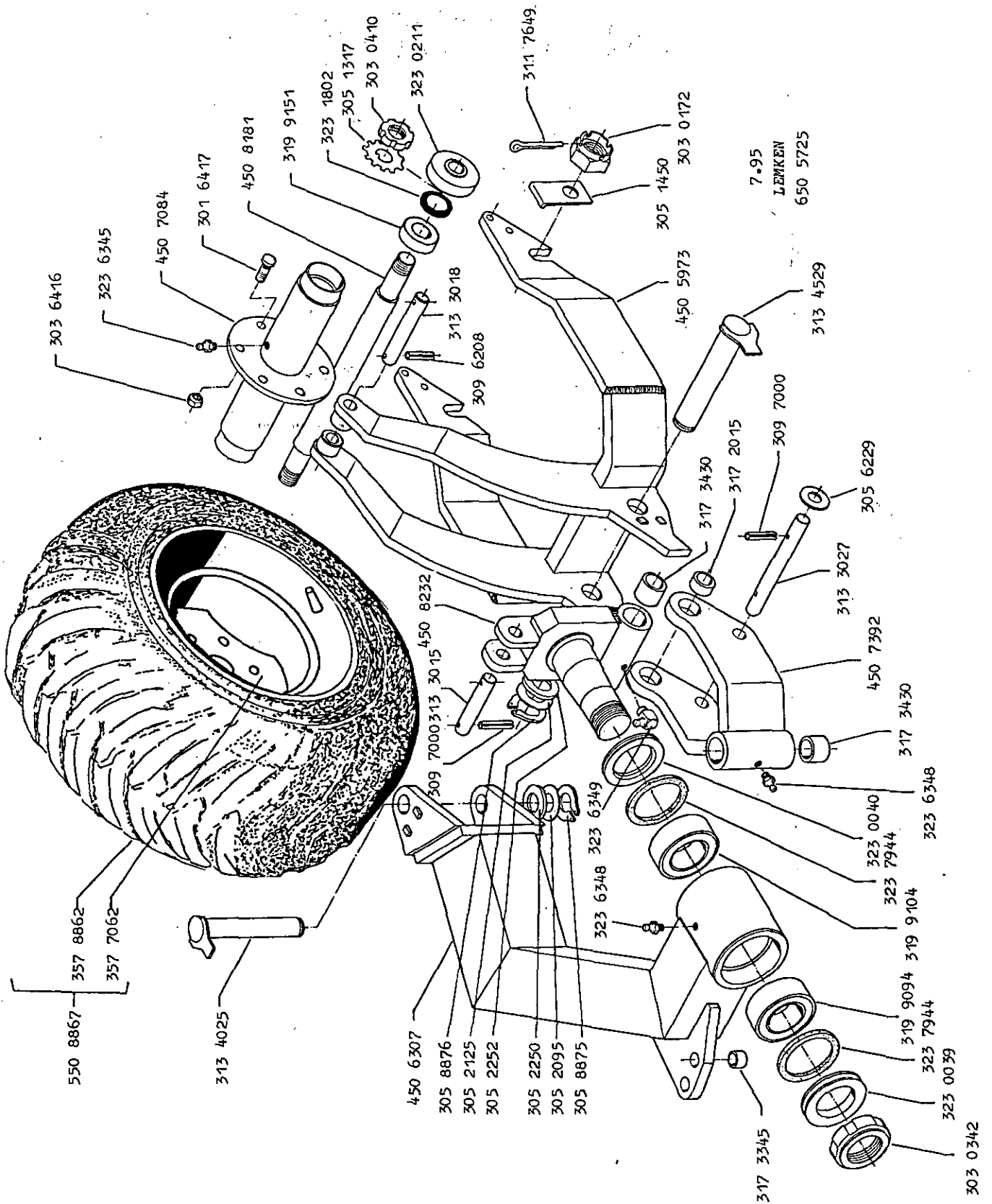
636 0183



Stützrad  
Depth wheel  
Roue de support

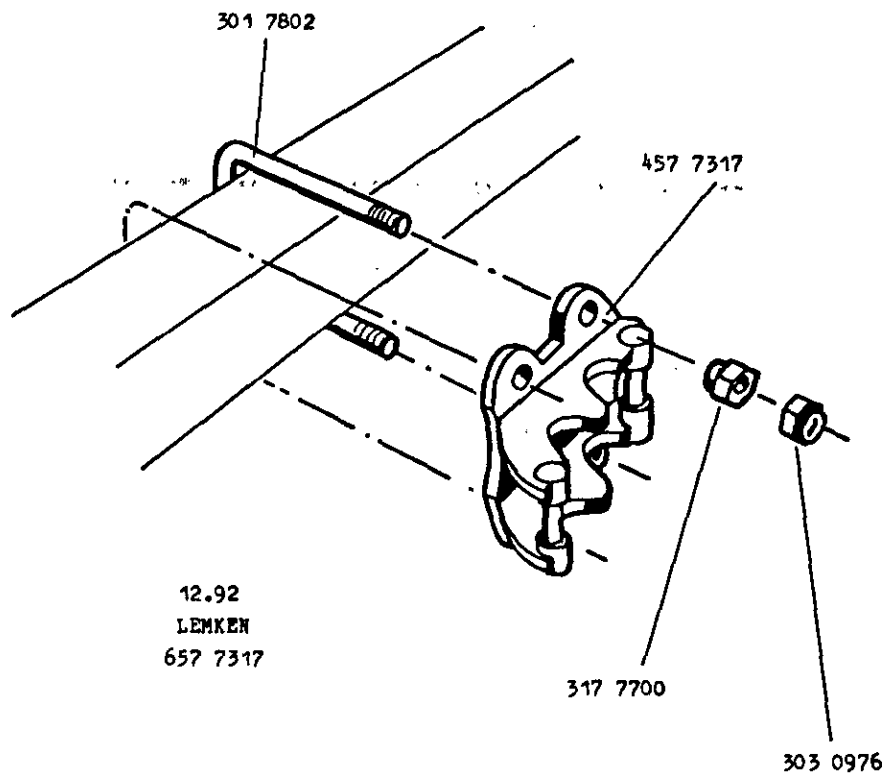
Vari-Diamant  
Vari-Diamant  
Vari-Diamant

650 5725



Konsole 180 - D45  
Bracket/Carrier 180 - D45  
Console 180 - D45

657 7317



SCHEIBENSECHE GEFEDERT

TRIP DISC-COULTERS

COUTRE DISQUES A  
RESSORT

X140 X160 RE-500 GLATT

657 7818

X140 X160 LI 500 GLATT

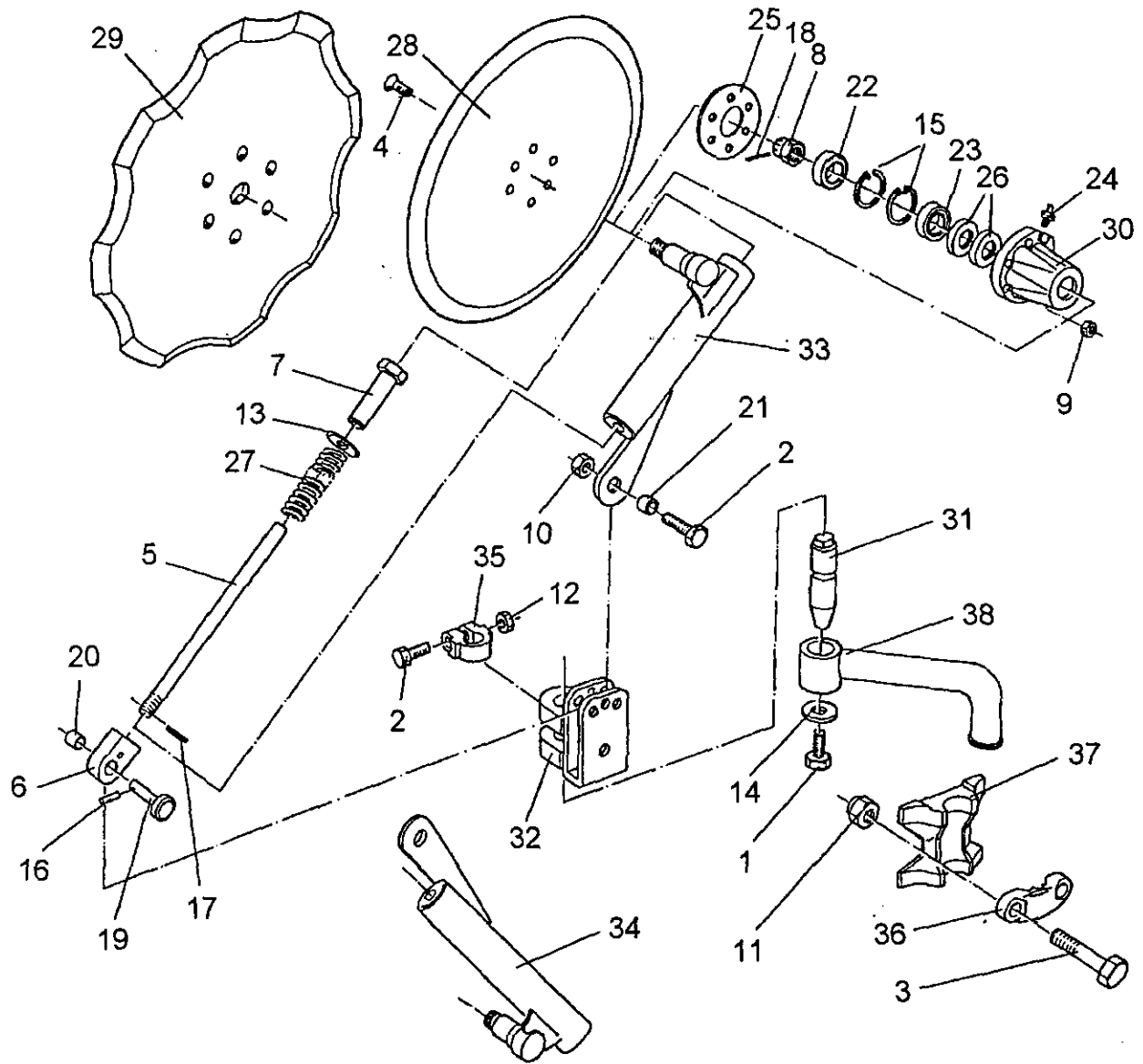
657 7819

X140 X160 RE 500 GEZ

657 7820

X140 X160 LI 500 GEZ

657 7821



SCHEIBENSECHE GEFEDERT	TRIP DISC-COULTERS	COUTRE DISQUES A RESSORT
------------------------	--------------------	--------------------------

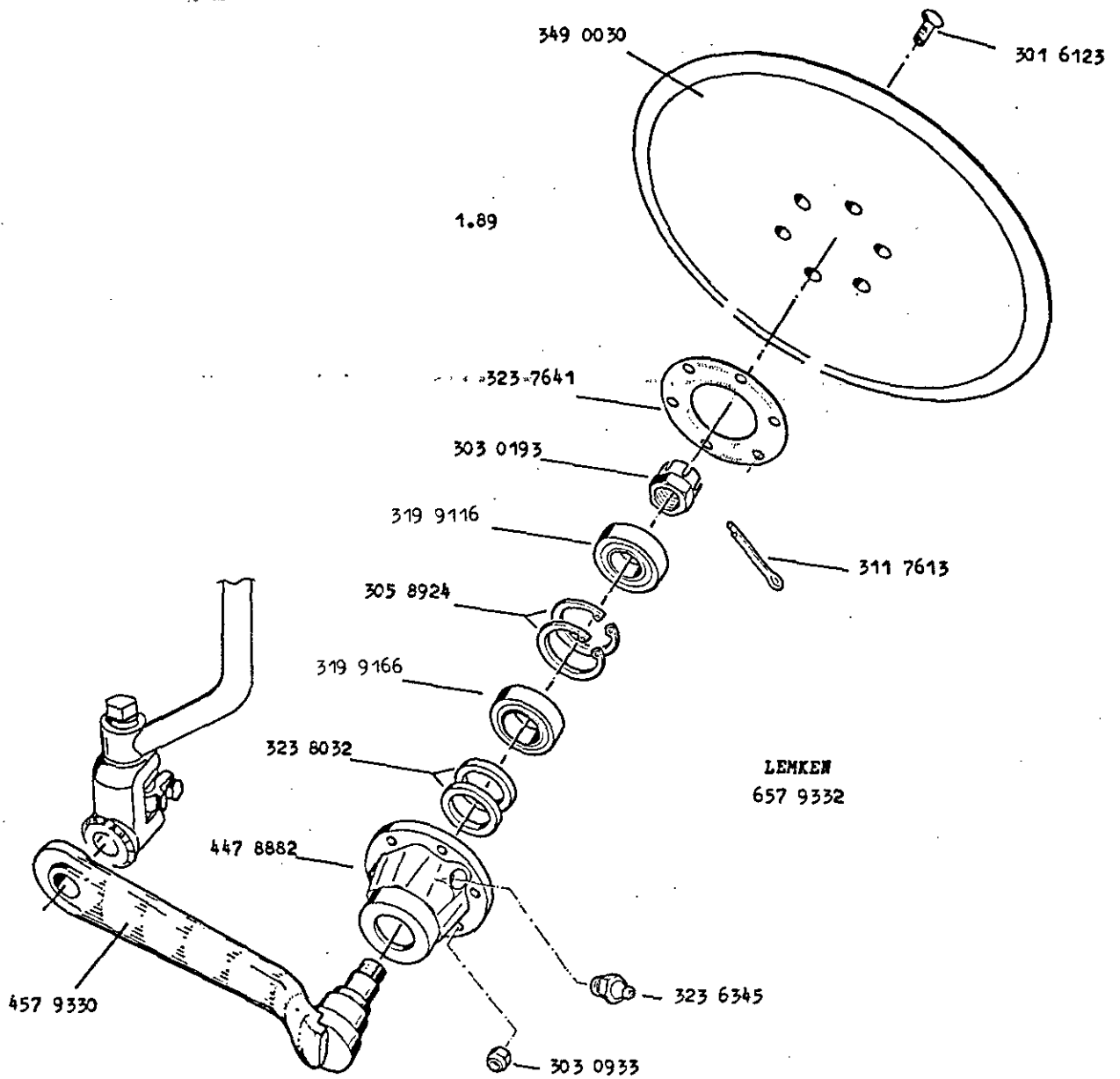
X140 X160 RE 500 GLATT	657 7818
X140 X160 LI 500 GLATT	657 7819
X140 X160 RE 500 GEZ	657 7820
X140 X160 LI 500 GEZ	657 7821

LEMKEN 657 ET 26 / 10.95

Pos.	Art.-Nr.	Stk.	Artikeltext	Description	Texte d'article	Dimension
1	301 3682	1	SCHR.DIN 933	SET SCREW DIN 933	VIS 6 PANS DIN 933	M16X30/8.8
2	301 3867	1	SCHR.DIN 931-A	BOLT DIN 931	VIS 6 PANS DIN. 931	M16X65-8.8
3	301 4425	2	SCHR.DIN931-A	BOLT DIN 931	VIS 6 PANS DIN. 931	M20X110-8.8
4	301 6123	6	SENKSCHRAUBE DIN7991	CSK BOLT/DIN 7991	VIS NOYEE DIN 7991	M10X30 10.9
5	302 0351	1	STANGE	ROD	BARRE / TIGE	M 14X410
6	302 9036	1	GELENKAUGE	BEARING/JOINT	ARTICULATION	20X36X73
7	303 0116	1	MUTTER	NUT	ECROU	M 14X20D16X105 SW36
8	303 0193	1	KRONENMUTTER	CASTLE NUT	ECROU CRENELE	M 24X1,5 5-22 H DIN 937
9	303 0933	1	SICHERUNGSMUTTER	SELFLOCKING NUT	ECROU DE SURETE	NM 10 DIN 985-8
10	303 0935	1	SICHERUNGSMUTTER	SELFLOCKING NUT	ECROU DE SURETE	NM 16 DIN 985-8
11	303 0936	2	SICHERUNGSMUTTER	SELFLOCKING NUT	ECROU DE SURETE	NM 20 DIN 985-8
12	303 0976	1	SECHSKANTMUTTER	NUT	ECROU	M 16 DIN 934-8
13	305 2230	1	STÜTZSCHEIBE	SUPPORTINGWASHER	RONDELLE D.SUPPORT	S25X35 DIN 988
14	305 6181	1	SCHEIBE	WASHER	BAGUE/RONDELLE	17 DIN 7349
15	305 8924	2	SICHERUNGSRING	SECURING RING	CIRCLIP	62X2 DIN 472
16	309 6038	1	SPANNHULSE	EXPANSION BUSH	GOUPILLE DE SERRAGE	5X30 DIN1481 CHROM 8
17	309 6047	1	SPANNHULSE	EXPANSION BUSH	GOUPILLE DE SERRAGE	6X18 DIN 1481
18	311 7613	1	SPLINT	PEG	GOUPILLE	3.2X40 DIN 94-ST
19	313 2500	1	BOLZEN MIT KOPF	PIN WITH COLLAR	BOULON AVEC TETE	D12X61/KB47,5
20	317 3305	1	EINSPANNBUCHSE	EXPANSION BUSH	DOUILLE DE SERRAGE	EG12/16X20-DIN1498
21	317 3395	1	EINSPANNBUCHSE	EXPANSION BUSH	DOUILLE DE SERRAGE	EG16/22X20
22	319 9116	1	KEGELROLLENLAGER	BEARING	PAL. CONIQUE A ROUL.	30206
23	319 9166	1	KEGELROLLENLAGER	BEARING	PAL. CONIQUE A ROUL.	30207X
24	323 6345	1	SCHMIERNIPPEL	GREASE NIPPLE	GRAISSEUR	DIN 71412 LAM 6
25	323 7641	1	DICHTUNG	SEAL	JOINT/SERRAGE	D 120X65X1
26	323 8032	2	WELLENDICHRING	SHAFT PACKING	BAGUE	BA 40-55-7
27	329 8443	1	DRUCKFEDER	SPRING	RESSORT	10,5X38X460
28	349 0030	1	SECHSCHEIBE	DISC	DISQUE	D 500X5/100
29	349 0042	1	SECHSCHEIBE	DISC	DISQUE	D 500X5/100 GEZ
30	447 8882	1	NABE	HUB	MOYEU	6680
31	457 8452	1	ZAPFEN	PIVOT	PIVOT	D 38X176 KONISCH
32	457 9151	1	KONSOLE	BRACKET/CARRIER	CONSOLE	GEF.SCHEIB.S.090-110
33	457 9350	1	SECHARM	SWINGING ARM	BRAS DE COUTRE	RE
34	457 9351	1	SECHARM	SWINGING ARM	BRAS DE COUTRE	LI
35	457 9870	1	SPERRSTÜCK	ADJUSTING PIECE	ARRET	D38/30
36	459 9009	1	KLEMME	CLAMP	PINCE	45X35X120
37	459 9011	1	KLEMMPLATTE	CLAMPING PLATE	PLAQUE DE SERRAGE	40/80
38	463 7840	1	RUNDHALM	ROUND STALK	ETANCON ROND	GEB. D 40
	557 7816	1	SCHEIBENSECH GEF	TRIP DISC-COULTER	COUTRE DISQUE A RES.	D 500 RE
	557 7817	1	SCHEIBENSECH GEF	TRIP DISC-COULTER	COUTRE DISQUE A RES.	D 500 LI
	557 7818	1	SCHEIBENSECH GEF	TRIP DISC-COULTER	COUTRE DISQUE A RES.	D 500 RE GEZ
	557 7819	1	SCHEIBENSECH GEF	TRIP DISC-COULTER	COUTRE DISQUE A RES.	D 500 LI GEZ

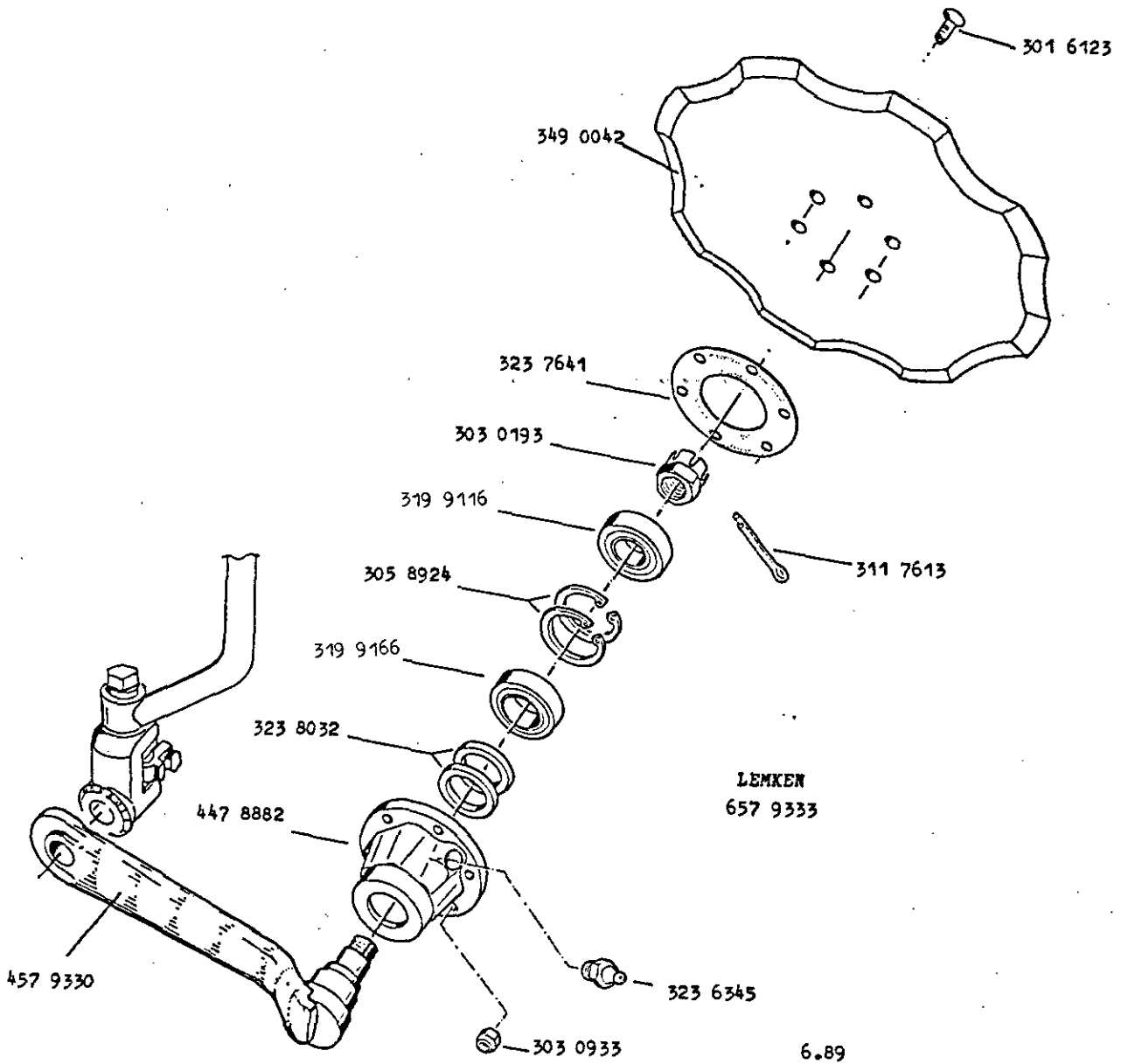
Secharm	D 500 G 100 Z 50/77
Disc arm complete	D 500 G 100 Z 50/77
Bras de contre complet	D 500 G 100 Z 50/77

657 9332



Secharm	D 500 Z 100 Z 50/77
Disc arm complete	D 500 Z 100 Z 50/77
Bras de contre complet	D 500 Z 100 Z 50/77

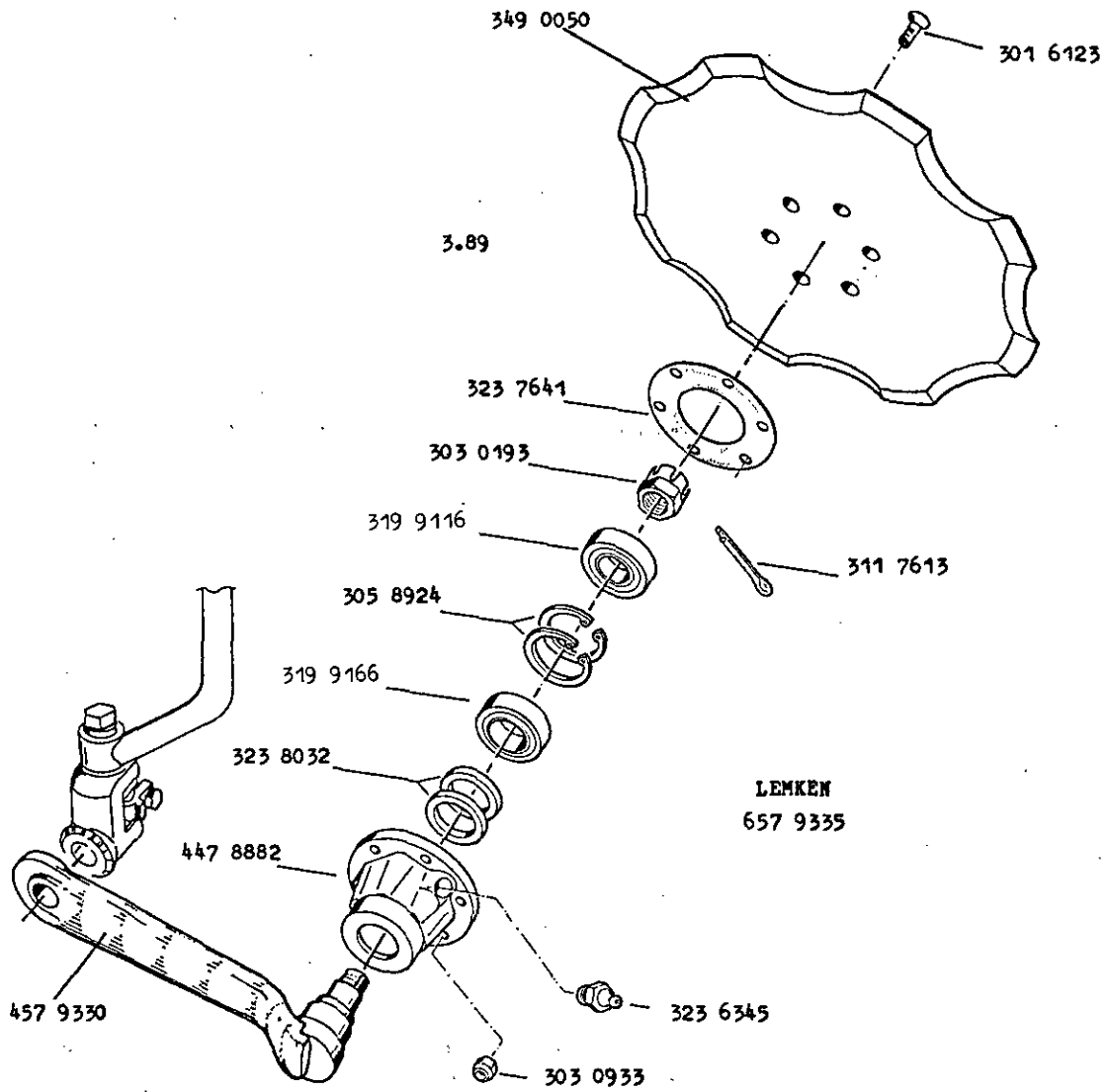
657 9333



Sechärm, komplett  
Disc arm, complete  
Bras de coutre, complet

D 590 Z 100 Z 50/77  
D 590 Z 100 Z 50/77  
D 590 Z 100 Z 50/77

657 9335

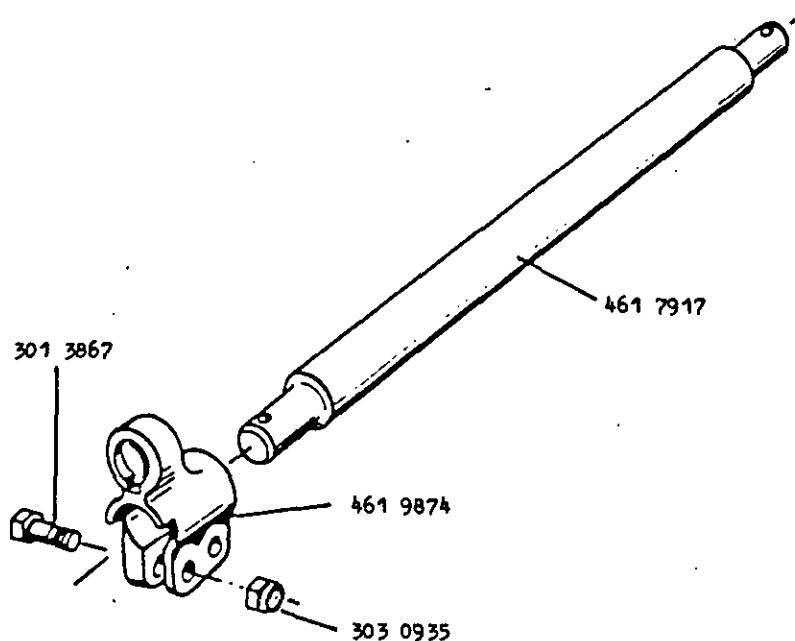




Unterlenkeranschluß           D 55/68 L2 Z2  
Lower link connection        D 55/68 L2 Z2  
Raccord de bras inférieures   D 55/68 L2 Z2

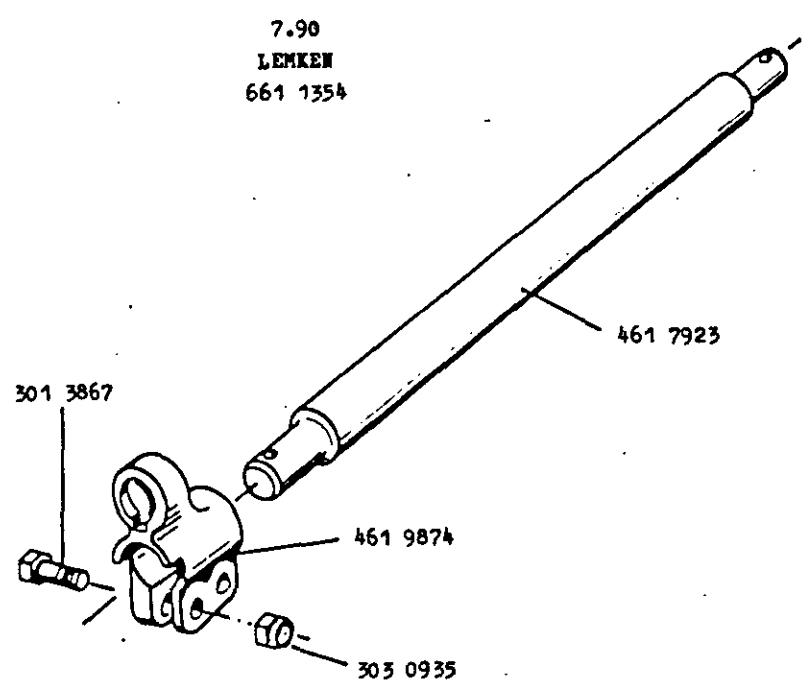
661 1350

7.90  
LENKEN  
661 1350



Unterlenkeranschluß                    D 55/68 L2 Z3  
Lower link connection                D 55/68 L2 Z3  
Raccord de bras inférieures        D 55/68 L2 Z3

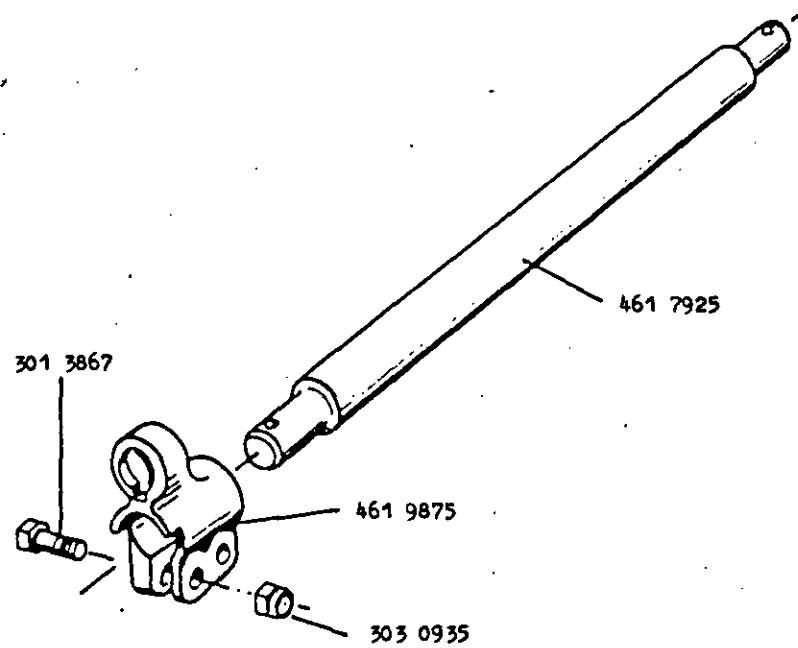
661 1354



Unterlenkeranschluß           D 68/68 L3 Z3  
Lower link connection        D 68/68 L3 Z3  
Raccord de bras inférieures   D 68/68 L3 Z3

661 1372

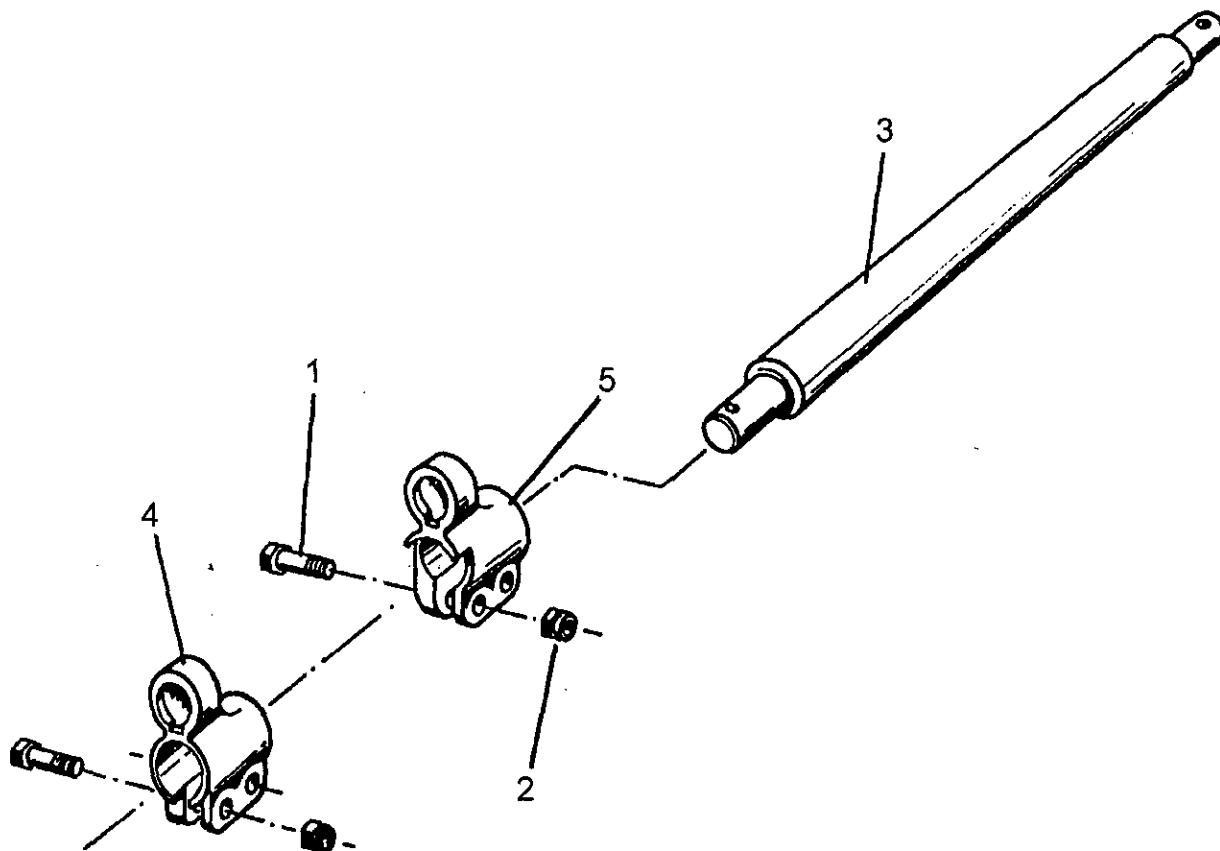
7.90  
LENKEN  
661 1372



UNTERLENKERANSCHLUSS LOWERING CONNECTION RACCORD DE BRAS INF.

D 68/68 L1100

661 1380

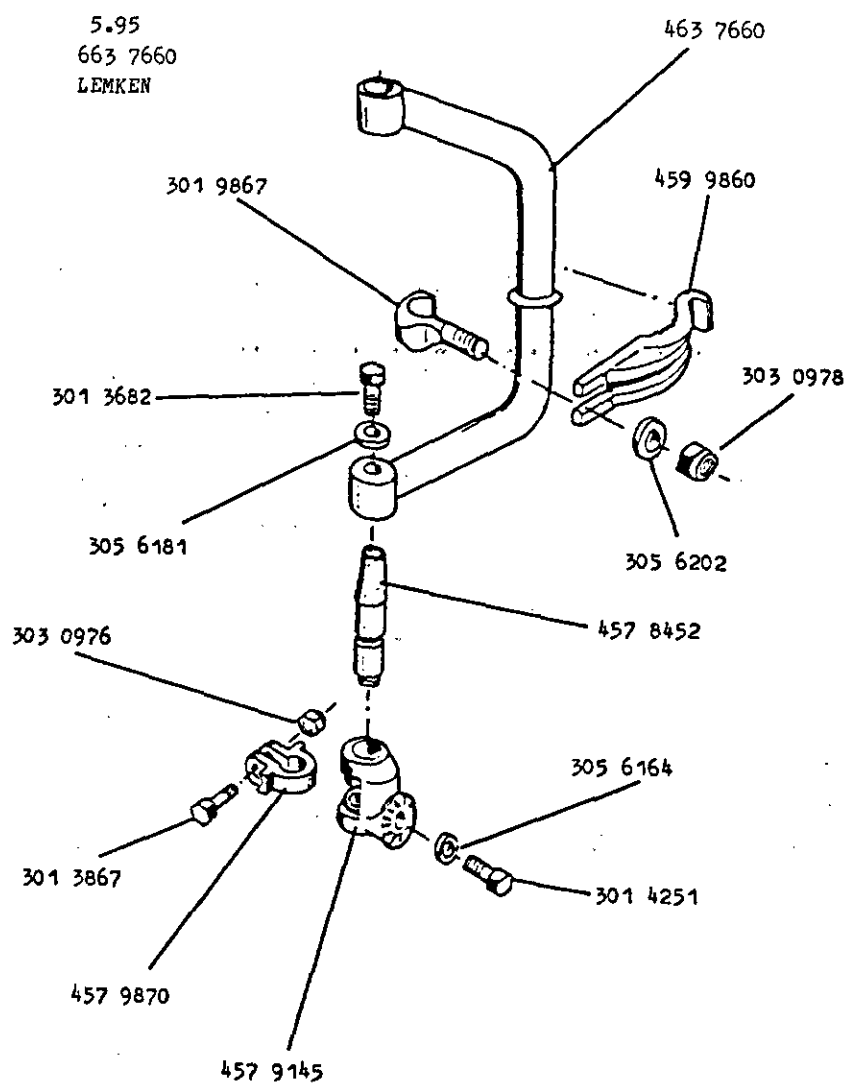


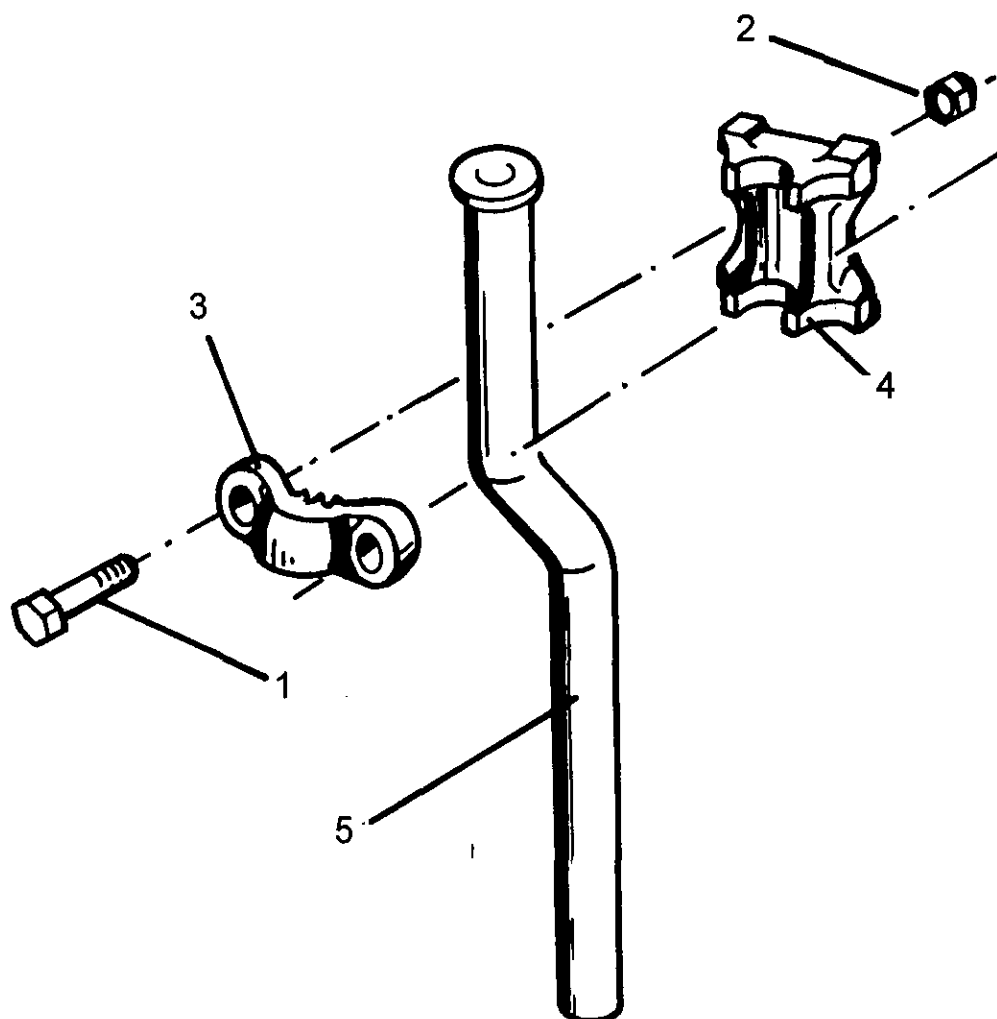
LEMKEN 661 ET 21 / 10.95

Pos.	Art.-Nr.	Stk.	Artikeltext	Description	Texte d'article	Dimension
1	301 3867	4	SCHR.DIN931-A	BOLT DIN 931	VIS 6 PANS DIN. 931	M16X65-8.8
2	303 0935	4	SICHERUNGSMUTTER	SELFLOCKING NUT	ECROU DE SURETE	NM 16 DIN 985-8
3	461 7928	1	SCHIENENWELLE	DRAWBAR	BARRE D'ATTELAGE	D68 L1100 Z58 Z.K700
4	461 9874	2	SPERRSTÜCK	ADJUSTING PIECE/STOP	ARRET	D 55/68
5	461 9875	2	SPERRSTÜCK	ADJUSTING PIECE/STOP	ARRET	D 68

Vorwerkzeughalm S D 45/470 D  
 Skim stalk S D 45/470 D  
 Etancon d'accessoire S D 45/470 D

663 7660



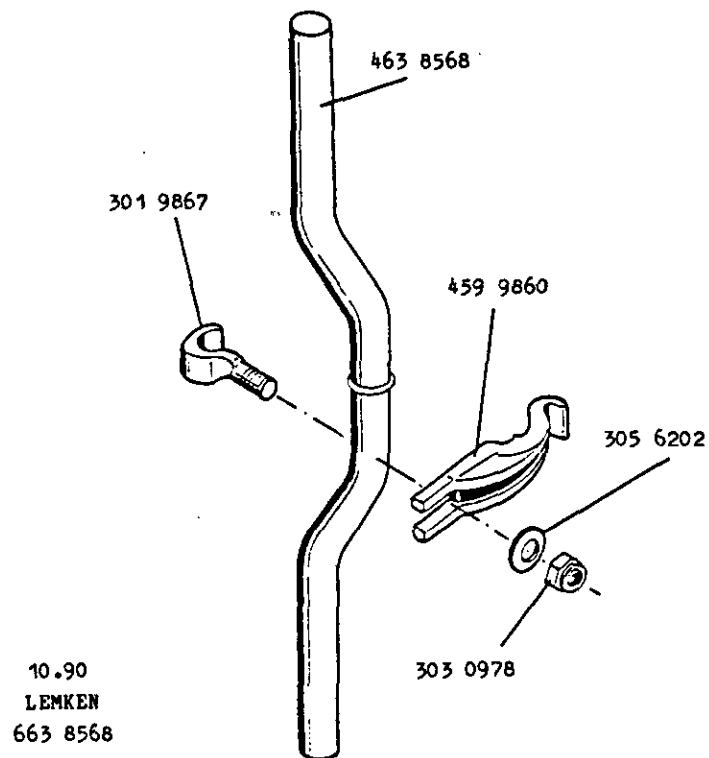


LEMKEN 663 ET 19 / 10.95

Pos.	Art.-Nr.	Stk.	Artikeltext	Description	Texte d'article	Dimension
1	301 4425	2	SCHR. DIN931-A	BOLT DIN 931	VIS 6 PANS DIN. 931	M20X110-8.8
2	303 0936	2	SICHERUNGSMUTTER	SELFLOCKING NUT	ECROU DE SURETE	NM 20 DIN 985-8
3	459 9009	1	KLEMME	CLAMP	PINCE	45X35X120
4	459 9012	1	KLEMMPLATTE	CLAMPING PLATE	PLAQUE DE SERRAGE	45/80
5	463 8513	1	RUNDHALM GEKROPFT	ROUND STALK CRANKED	ETANCON ROND COUDE	D 45 H750-800 M.S.

Vorwerkzeughalm DE D 45 H800/1000  
Stalk for skim coulter DE D 45 H800/1000  
Etancon de rasette DE D 45 H800/1000

663 8568

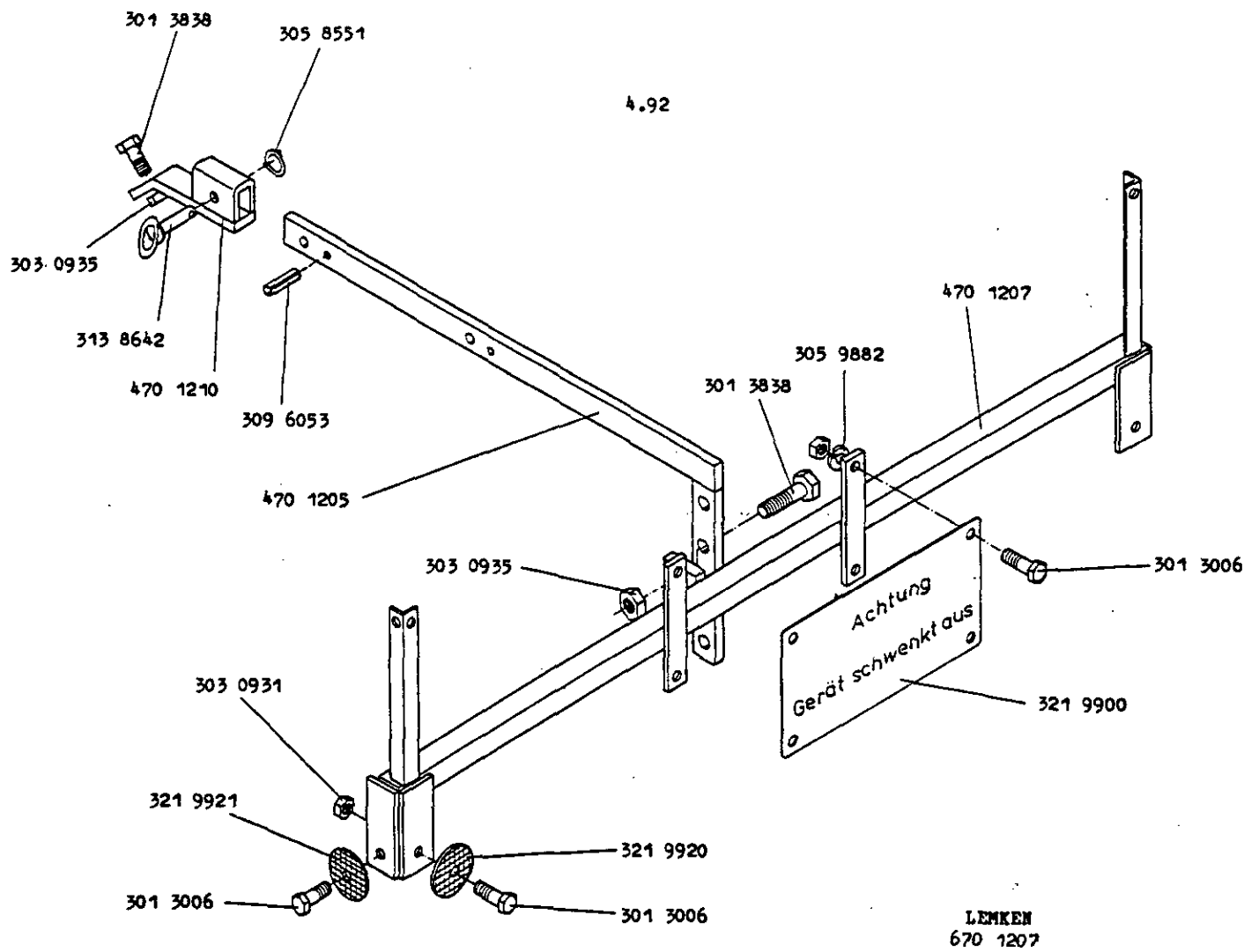


10.90  
LEMKEN  
663 8568

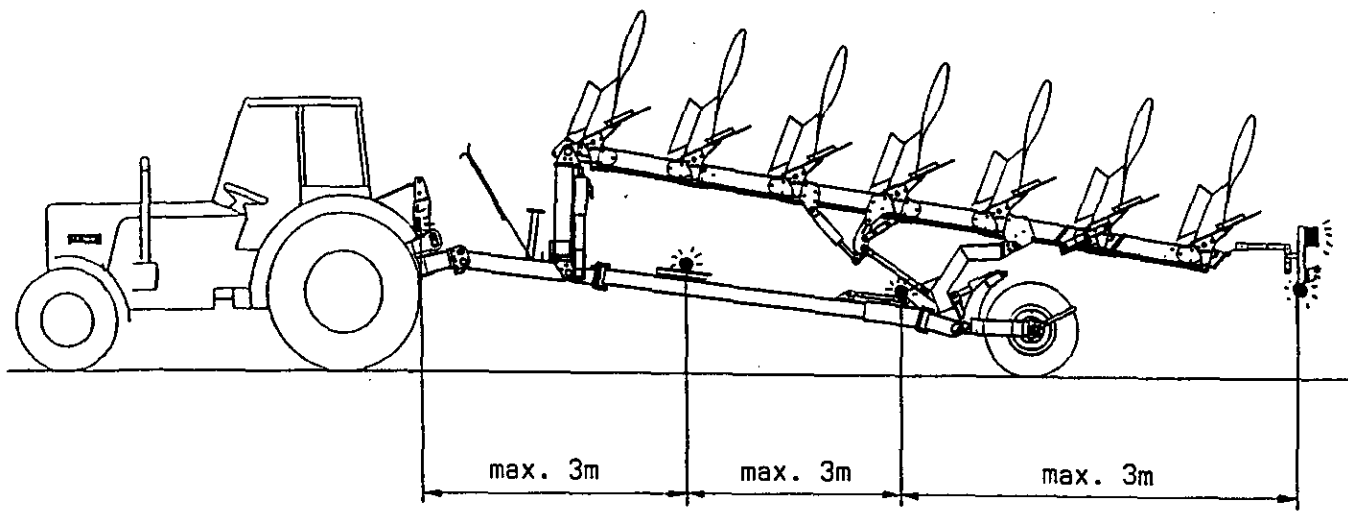
Leuchtenhalter  
 Carrier for light  
 Porte lampe

LH 2 A  
 LH 2 A  
 LH 2 A

670 1207



LEMKEN  
 670 1207

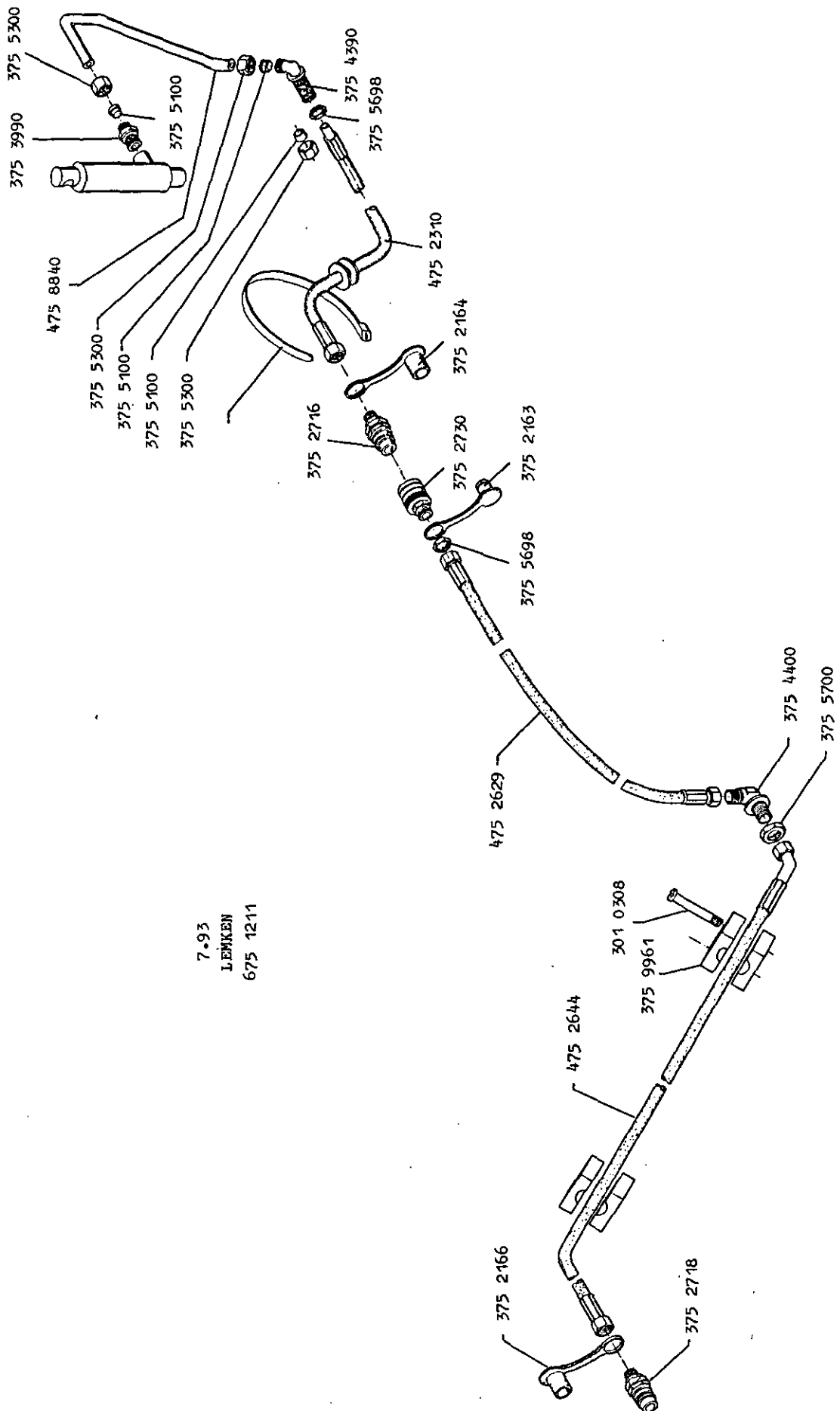




Hydraulikanlage Mitnehmerarm  
Hydraulic assembly for attachment arm  
Assemblage hydraulique pour bras d'adaptation

V-AD-HY  
V-AD-HY  
V-Hd-HY

675 1211

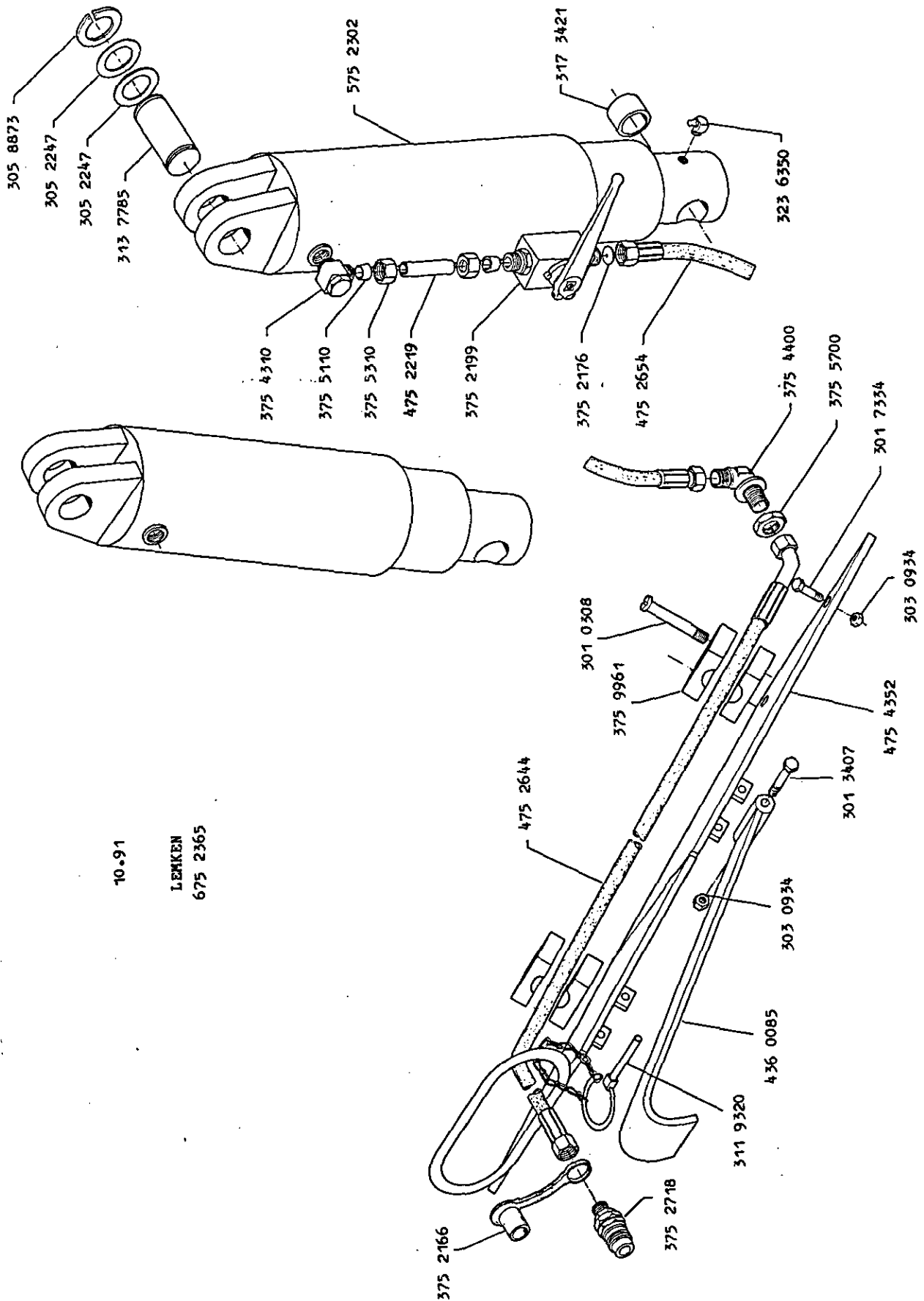


7-93  
LEMKEN  
675 1211

Hydraulikanlage Drehwerk  
Hydr. assy. turn mech.  
Ass. hydr. disp. de retourn.

ET 78/97-500 V-AD 160  
ET 78/97-500 V-AD 160  
ET 78/97-500 V-AD 160

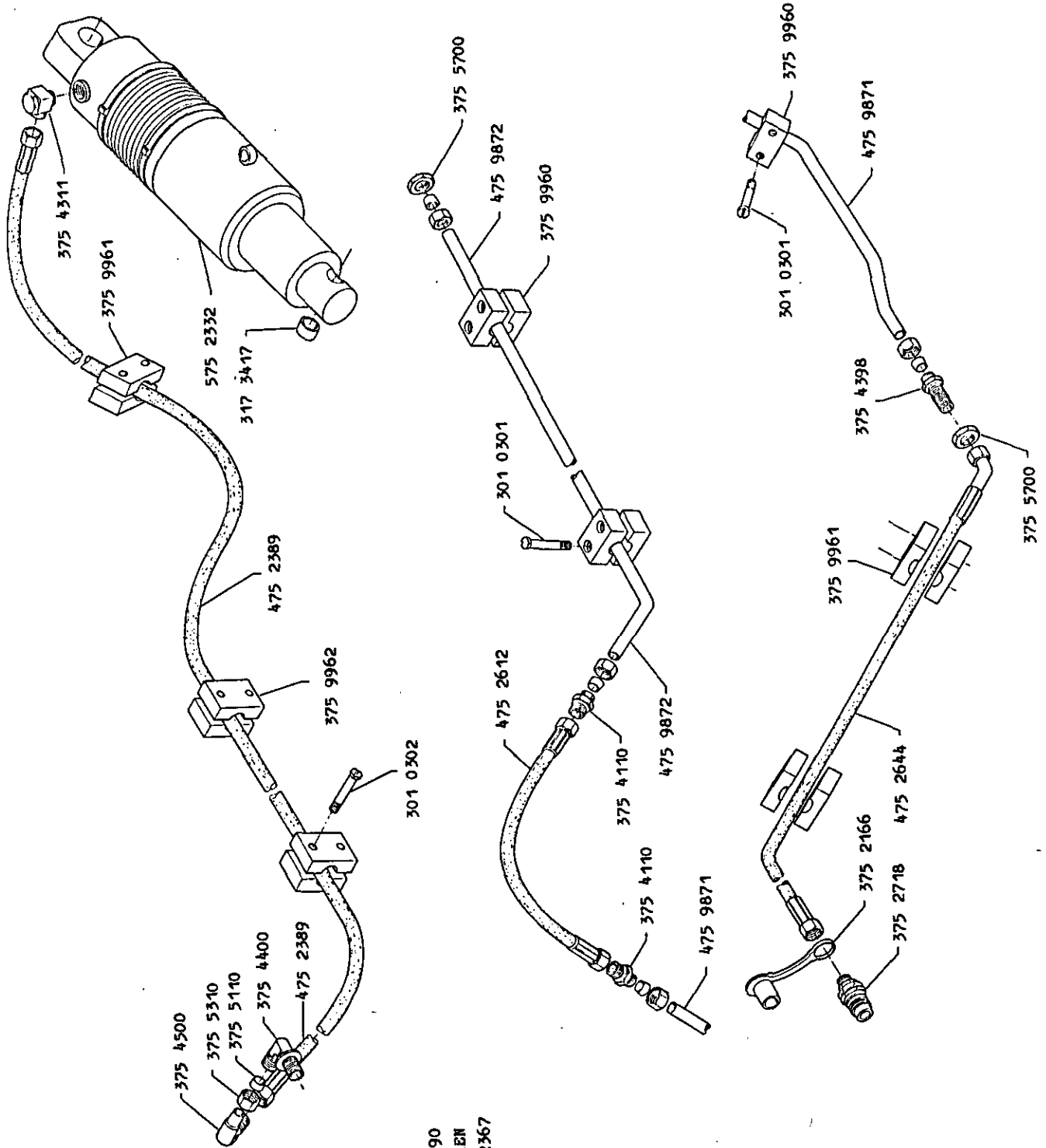
675 2365



Hydraulikanlage Stützrad  
 Hydr. assembly depth wheel  
 Ass. hydr. p. roue de support

EZ 80-180 V-AD/5-100  
 EZ 80-180 V-AD/5-100  
 EZ 80-180 V-AD/5-100

675 2367

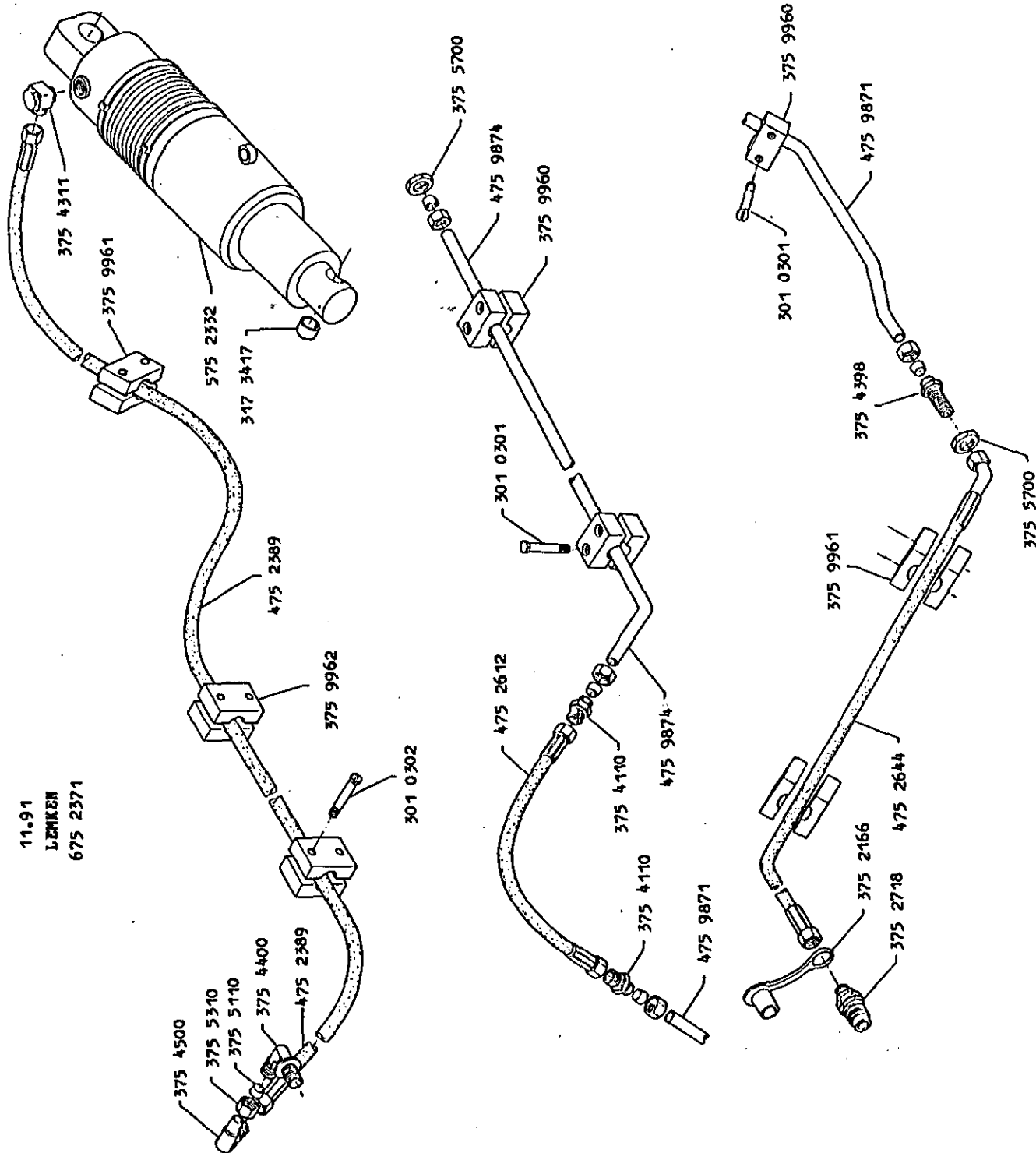


10-90  
 LENKEN  
 675 2367

Hydraulikanlage Stützrad  
 Hydr. assembly depth wheel  
 Ass. hydr. p. roue de support

EZ 80-180 V-AD/6-100  
 EZ 80-180 V-AD/6-100  
 EZ 80-180 V-AD/6-100

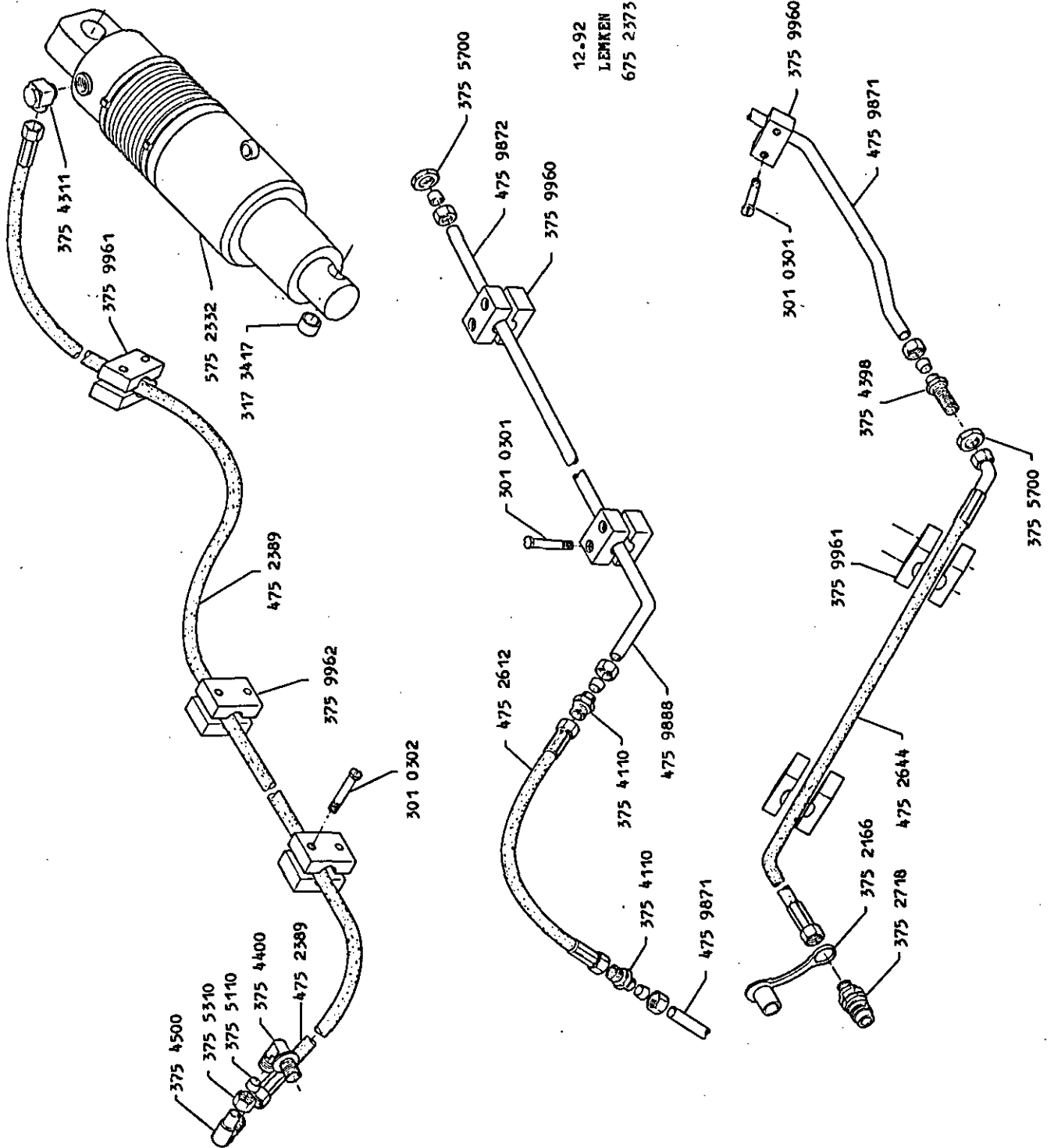
675 2371



Hydraulikanlage Stützrad  
 Hydr. assembly depth wheel  
 Ass. hydr. p. roue de support

EZ 80-180 V-AD-R/5-100  
 EZ 80-180 V-AD-R/5-100  
 EZ 80-180 V-AD-R/5-100

675 2373



Hydraulikanlage Stützrad  
 Hydr. assembly depth wheel  
 Ass. hydr. p. roue de support

EZ 80-180 V-AD-R/6-100  
 EZ 80-180 V-AD-R/6-100  
 EZ 80-180 V-AD-R/6-100

675 2375

