



Ersatzteilliste
Parts List
Liste de pièces de rechange

Fahrgassenlockerer
Subsoiler
Sous-soleuse

Labrador

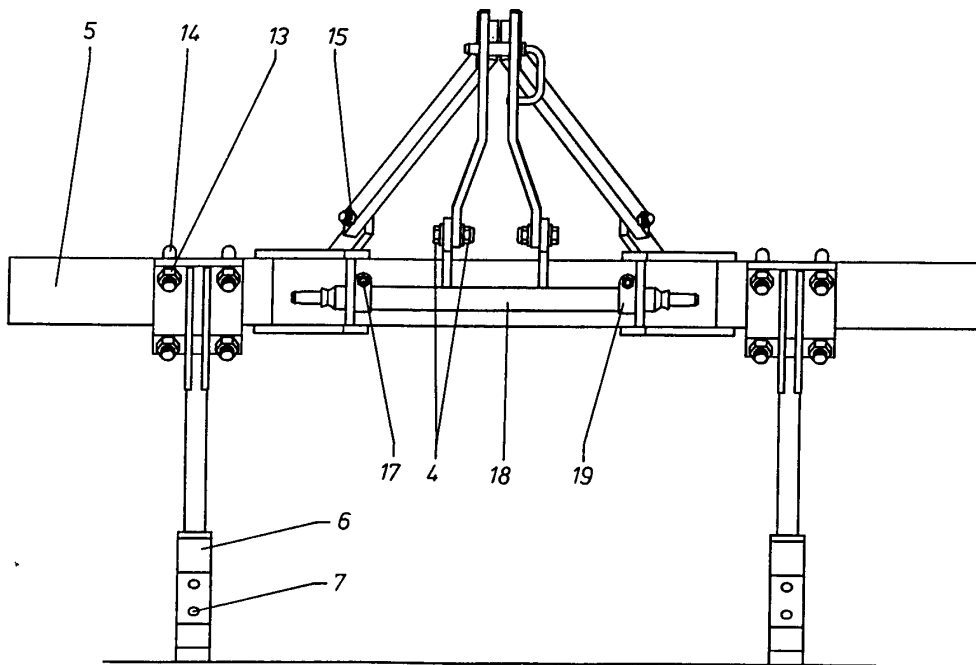
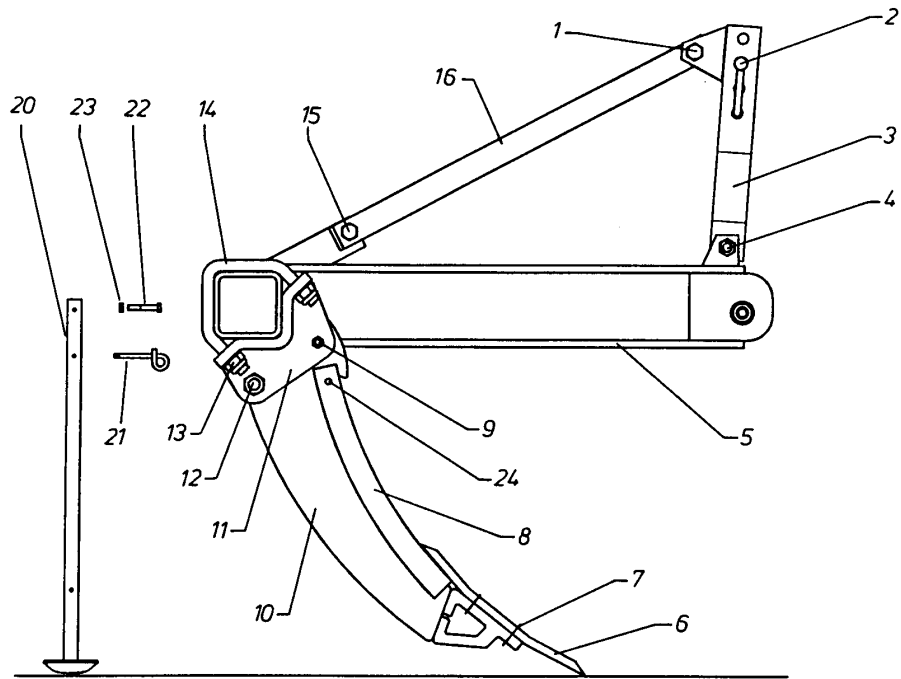
30.09.1998

Art.Nr.: 175 1569

LEMKEN GmbH & Co. KG

Weseler Straße 5, D-46519 Alpen / Postfach 11 60, D-46515 Alpen
Telefon (0 28 02) 81-0, Telex 8 12 838, Telefax (0 28 02) 81-220
eMail: lemken@lemken.com, Internet: <http://www.lemken.com>

LABRADOR 160



Labrador 160

Lemken 09.98

Pos.	Art.-Nr.	Stk.	Artikeltext	Description	Texte d'article	Dimension
1	301 4720	1	SCHRAUBE DIN 931-A	BOLT DIN 931-A	VIS DIN 931-A	M24x150 LS115x30 8.8
	303 0937	1	SICHERUNGSMUTTER	SELFLOCKING NUT	ECROU DE SURETE	MM 24 DIN 985-8
	305 6274	1	SCHEIBE	WASHER	BAGUE/RONDELLE	D 50/25x8
2	313 7912	1	OBERLENKERBOLZEN	TOP LINK PIN	BOU. DE BRAS SUP.	KATII 02LGD25,4x143
	313 7922	1	OBERLENKERBOLZEN	TOP LINK PIN	BOU. DE BRAS SUP.	KATIII 03LGD31,7x143
	311 9315	1	KLAPPSTIFT	SECURING PIN	GOUP. DE SECURITE	8x42 DIN 11023
	305 8545	1	SICHERUNGSRING VERZ.	SECURING RING GAL.	CIRCLIP GALVANISE	3x35x1,25
	305 8560	1	FEDERSICHERUNG	SECURING CLIP	SECURITE A RESSORT	D 3,6/D21
3	440 5206	1	TURMPLATTE	HEADSTOCK PLATE	PLAQUE DE TETE	RE80x20x570 4xD25,75
	440 5207	1	TURMPLATTE	HEADSTOCK PLATE	PLAQUE DE TETE	L180x20x570 4xD32
4	301 5392	2	SCHRAUBE DIN 931-A	BOLT DIN 931-A	VIS DIN 931-A	M 24x85 LS50x30 8.8
	305 6274	4	SCHEIBE	WASHER	BAGUE/RONDELLE	D 50/25x8
	303 0937	2	SICHERUNGSMUTTER	SELFLOCKING NUT	ECROU DE SURETE	MM 24 DIN 985-8
5	420 6422	1	GRUNDRAHMEN	BASIC FRAME	CHASSIS DE BASE	LABRADOR 160
6	337 1686	2	SCHAR	SHARE	SOC	LABRADOR 160
7	301 5786	4	SENKSCHRAUBE	COUNTERSUNK SCREW	VIS NOYEE	M 12x55 B=20 12.9 MU
8	349 8745	2	HALMSCHUTZ	STALK GARDE	PROTECTEUR DIETAN.	100x8x598 LABRADOR
9	301 4602	2	SCHRAUBE DIN 931-A	BOLT DIN 931-A	VIS DIN 931-A	M 20x75 LS45x25 8.8
	303 0978	2	SECHSKANTMUTTER	NUT	ECROU	M 20 DIN 934-8
10	420 0083	2	HALM	LEG/STALK	ETANCON	25x820x270 LABRADOR
11	420 5194	2	HALMTASCHE	LEG/STALK BRACKET	CONSOLE DIETANCON	160/25 LABRADOR
12	301 4873	2	SCHRAUBE DIN 931 GEK.	BOLT DIN 931 SHORT.	VIS 6-PANS RAC.	M 30x90 LS 43xb53 8.8
	303 0938	2	SICHERUNGSMUTTER	SELFLOCKING NUT	ECROU DE SURETE	MM 30 DIN 985-8
13	303 0938	8	SICHERUNGSMUTTER	SELFLOCKING NUT	ECROU DE SURETE	MM 30 DIN 985-8
	305 6229	8	SCHEIBE	WASHER	BAGUE/RONDELLE	45x31x5
14	301 7850	4	BOGELSCHRAUBE	U-BOLT	ETRIER	M 30/233 LG 563
15	301 5392	2	SCHRAUBE DIN 931-A	BOLT DIN 931-A	VIS DIN 931-A	M 24x85 LS50x30 8.8
	305 6274	2	SCHEIBE	WASHER	BAGUE/RONDELLE	D 50/25x8
	303 0937	2	SICHERUNGSMUTTER	SELFLOCKING NUT	ECROU DE SURETE	MM 24 DIN 985-8
16	440 3505	2	STREBE	SUPPORT	SUPPORT	60x20x1145
17	301 3838	2	SCHRAUBE DIN 931-A	BOLT DIN 931-A	VIS DIN 931-A	M 16x60 8.8
	303 0935	2	SICHERUNGSMUTTER	SELFLOCKING NUT	ECROU DE SURETE	MM 16 DIN 985-8
18	461 7923	1	SCHIENENWELLE	DRAWBAR	BARRE DIATTELAGE	D 55 L2 23
19	461 9870	2	KLEMME	CLAMP	PINCE	D 55x40
20	429 2803	1	ABSTELLSTÜTZE	STAND	BEQU.DE STATION.	33,7x6,3x1055 2X1)12,5
21	313 8610	1	POGGESTERT	PIN	GOUPILLE	D 10x80
	305 8551	1	FEDERSICHERUNG	SECURING CLIP	SECURITE A RESSORT	41x3
22	301 3407	1	SCHRAUBE DIN 931-A	BOLT DIN 931-A	VIS DIN 931-A	M 12x70 8.8
23	303 0934	1	SICHERUNGSMUTTER	SELFLOCKING NUT	ECROU DE SURETE	MM 12 DIN 985-8
24	309 6171	2	SPANNHULSE	EXPANSION BUSH	GOUP. DE SERRAGE	10x55 DIN 1481