



---

---

## Ersatzteilliste

## Parts list

Drillmaschinen

Seed drills

## Saphir 7/250

Art.-Nr.175 1712

09.03

---

---

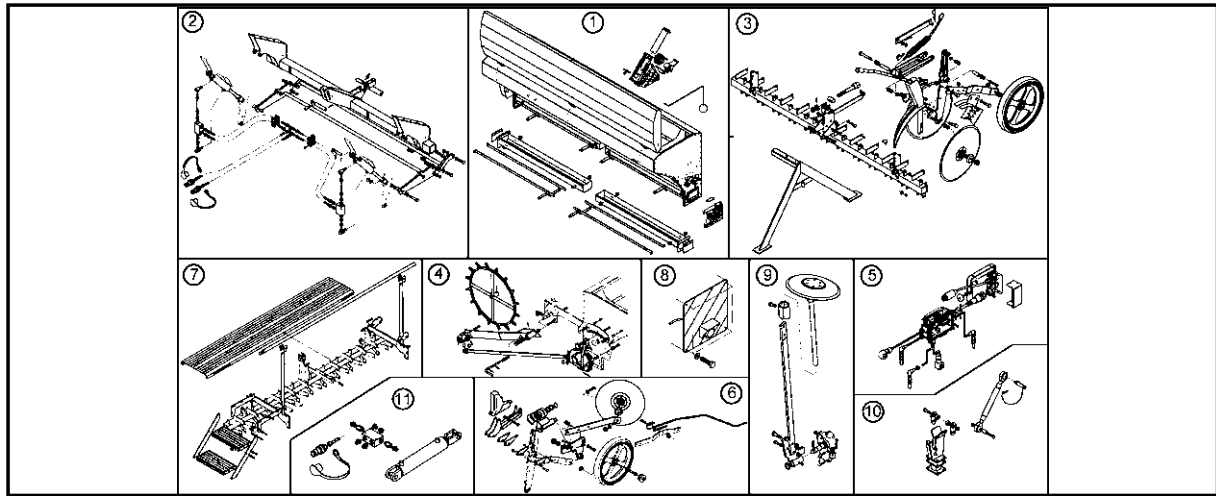
### LEMKEN GmbH & Co. KG

Weseler Straße 5, D-46519 Alpen / Postfach 11 60, D-46515 Alpen

Telefon (0 28 02) 81-0, Telefax (0 28 02) 81-220

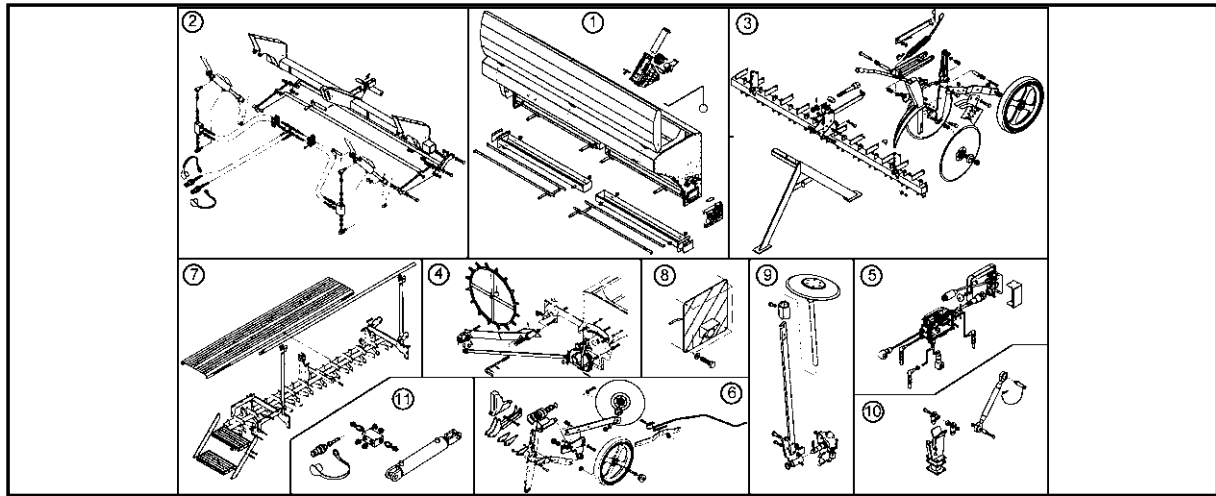
eMail: [lemken@lemken.com](mailto:lemken@lemken.com), Internet: <http://www.lemken.com>

Saphir 7/250

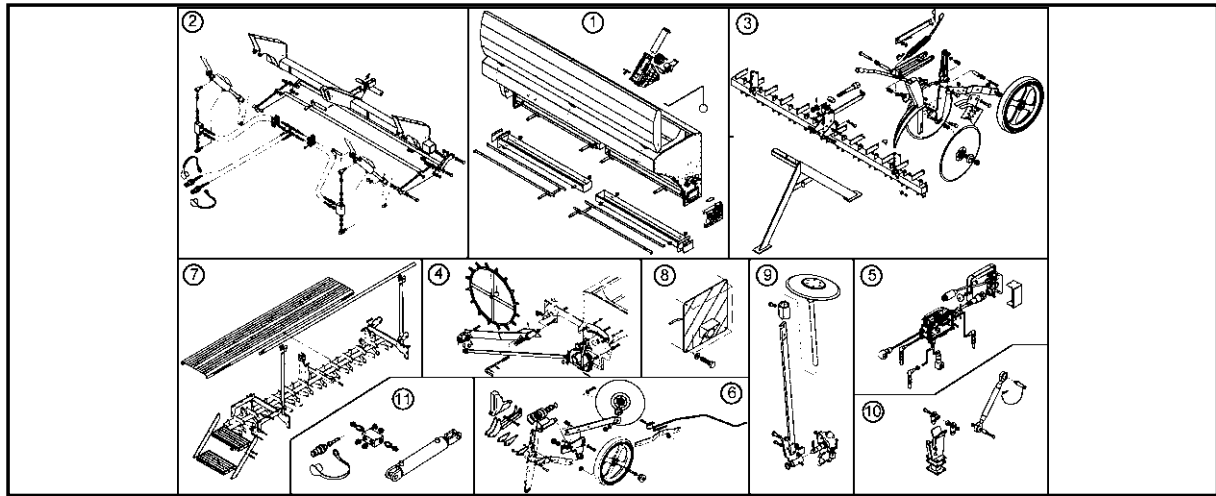


Pos	Art.-Nr.	Artikeltext / Description	Abmessung	Seite	
1	581 4523	Saatkasten	Hopper	Saphir 7/250-20RH	5
1	581 4524	Montageteile	Mounting parts	Saphir 7/250	6 .. 7
1	581 8536	Ablaufkeil	Wedge	Saphir 7	8
1	673 4804	Fahrgassenschaltung elektr.	Tramline mechanism, electrical	LH1600 Saphir 7/250	9
1	673 8005	Sensorhalter Lochleiste	Sensor holder	FGS-LH1600 Zirkon	10
1	681 3894	Rapstrennblech	Rape separation plate	Saphir 7/250	11
1	681 4122	Grasrührwerk	Gras agitator	3,00m	12
1	681 4523	Saatkasten	Hopper	Saphir 7/250	13
1	681 4834	Tankdeckel	Cover	Saphir 7/250	14
1	681 8534	Sämechanismus	Seeding mechanism	Saphir 7 3-teilig Vario Plus	15
1	681 8538	Sämechanismus	Seeding mechanism	Saphir 7 2-teilig Conti Plus	16
2	302 8716	Spannschloß	Turnbuckle	TR26x3/510/375 Saphir	17
2	661 8374	Turmverlängerung	Extension for headstock	Granit / Saphir	18
2	681 4420	Grundrahmen	Basic frame	Saphir 7/250-400	19
3	582 6011	Abdeckblech mit K-Abstreifer	Cover with scraper	kpl.	20
3	582 6012	Abdeckblech mit HM-Abstreifer	Cover with hard metal scraper	kpl.	21
3	629 7402	Abstellstütze	Stand	RE+LE Solitair + Saphir 7	22
3	681 1154	Druckverstellung mechanisch	Pressure adjustment, mech.	S+ES	23
3	681 4196	Saatrohr kurz mit Schlauch	Seeding pipe, short	350	24
3	681 4197	Saatrohr lang mit Schlauch	Seeding pipe, long	500	25
3	681 4199	Spiralschlauch	Spiral hose	30-500	26
3	681 4202	Spiralschlauch	Spiral hose	30-600	27
3	682 6036	Doppelscheibenschar mit Rolle	Double disc coultter + roller	Saphir 7	28 .. 29
3	682 6038	Einscheibenschar, lang	Single disc coultter, long	D325 RE	30
3	682 6039	Einscheibenschar, kurz	Single disc coultter, short	D325 LI	31
3	682 6040	Einscheibenschar, kurz	Single disc coultter, short	D325 RE	32
3	682 6041	Einscheibenschar, lang	Single disc coultter, long	D325 LI	33
3	682 6042	Stiefelschar, kurz	Suffolk coultter	Saphir 7	34
3	682 6043	Stiefelschar, lang	Suffolk coultter	Saphir 7	35
3	682 8065	Scharrahmen	Coultter frame	Saphir 7/250-DS 20R-125	36
3	682 8066	Scharrahmen	Coultter frame	Saphir 7/250-DS 17R-150	37
3	682 8067	Scharrahmen	Coultter frame	Saphir 7/250-DS 14R-175	38
3	682 8074	Scharrahmen	Coultter frame	Saphir 7/250-ES 20R-125	39
3	682 8075	Scharrahmen	Coultter frame	Saphir 7/250-ES 17R-150	40
3	682 8076	Scharrahmen	Coultter frame	Saphir 7/250-ES 14R-175	41
4	681 1266	Fernbedienung	Remote control	6,00m	42
4	681 1268	Fernbedienung	Remote control	8,00m	43

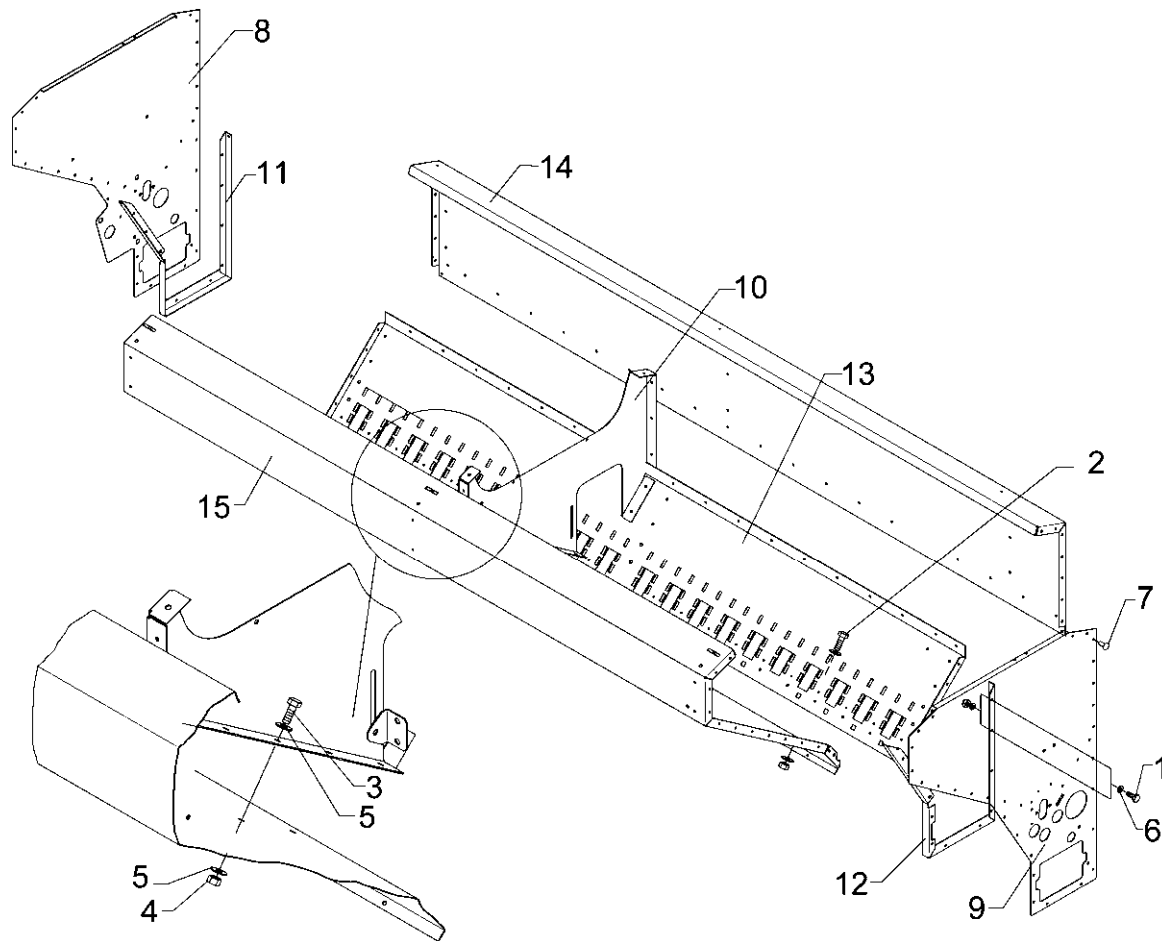
Saphir 7/250



Pos	Art.-Nr.	Artikeltext / Description	Abmessung	Seite	
5	673 4353	Schlepperanslußkabel	Tractor connection cable	4,0m LH1600	45
5	673 4376	Sensor-Füllstand kpl.	Sensor - filling level	Saphir 7	46
5	673 4405	Monitor mit Halter	Monitor	LH 1600	47
5	673 4406	Monitor mit Halter	Monitor	LH1600-V	48
5	673 4462	Sammelbox	Collecting box	LH1600 Saphir 7/250	49
5	673 4463	Sammelbox	Collecting box	LH1600-V Saphir 7/250	50
5	673 5038	Monitor mit Halter	Monitor	WTK 1000	51
5	673 5039	Monitor mit Halter	Monitor	WTK1000-V	52
6	682 2604	Vorauflaufmarkierung	Pre-emergency marker	HS D325 VALM	53
6	682 2614	Vorauflaufmarkierung	Pre-emergency marker	lang MI-Rahmen	54
6	682 2615	Vorauflaufmarkierung	Pre-emergency marker	kurz MI_ Rahmen	55
6	682 2616	Vorauflaufmarkierung	Pre-emergency marker	DS-Ausführung	56
6	682 2703	Saatstriegel	Levelling harrow	S-1,25	57
6	682 2730	Halter kurz	Holder, short	-	58
6	682 6401	Einzelstriegel	Single harrow	D10x960	59
6	682 6402	Einzelstriegel Rad	Single harrow	D10x960	60
6	682 6405	Träger	Carrier	70x70x1700 Saphir 7/250	61
7	681 4705	Stelzrad-Antrieb	Spike wheel drive	Saphir 7	62 .. 63
7	681 4707	Verlängerung Stelzradantrieb	Extension wheel drive	Saphir Striegel	64
7	681 5752	Überladesteg	Loading step	Saphir 7	65
7	681 5753	Beladesteg	Loading step	Saphir 7/250	66
7	681 5756	Beladesteg	Loading step	Saphir 7/250 C	67 .. 68
8	670 2087	Beleuchtungsanlage	Lighting equipment	Saphir	69
8	670 2089	Arbeitsscheinwerfer + Tankbel.	Working spot light	Saphir 7	70
9	682 1302	Schwenkkonsole Spuranreißer	Swivel bracket	Zirkon/Quarz	71
9	682 1306	Umschaltung Spuranreißer	Changing-over, track marker	Turm Zirkon 7	72
9	682 1307	Umschaltung Spuranreißer	Changing-over, track marker	Turm Zirkon 9	73
9	682 1308	Spuranreißergestänge	Rods for track markers	Zirkon 2.50	74
10	681 3012	Kupplungsteil	Kupplungsteil	Saphir	75
10	681 3025	Kupplungsteil-Verlängerung	Fitting-extension	Saphir 7 ZPW500 Hang	76
11	675 8013	hydr.Saatmengenverstellung	hydr.Saatmengenverstellung	Saphir 7	77
11	675 8015	Hydraulikanlage Saphir 7	Hydraulic assembly Saphir 7	DZ 63/30/245	78
11	675 8016	Schardruckverstellung	Coulter pressure device	HY-Saphir 7 250-400	79 .. 80
11	675 8257	Hydraulikanlage Striegel	HY-assembly harrow	2-Felder Saphir	81
11	675 8407	Hydraulikanlage Spuranreißer	HY-assembly track marker	Zirkon 250-300	82
11	675 8411	Hy-Anlage Vorauflaufmarkierung	Hydraulic assembly	EZ Saphir	83 .. 84

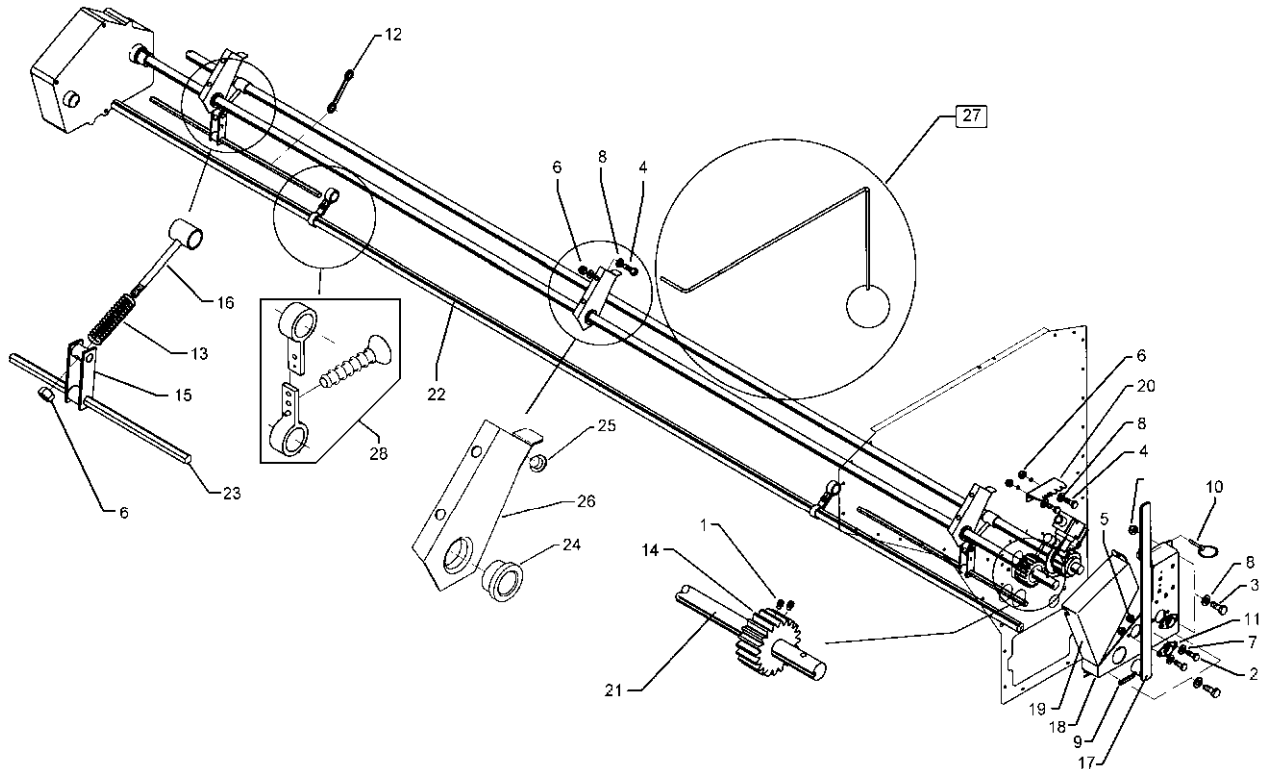


Pos	Art.-Nr.	Artikeltext / Description	Abmessung	Seite
11	675 8412	Hy-Anlage Voraufmarkierung Hydraulic assembly	DZ Saphir	85 .. 86
11	675 8413	Hy-Anlage Voraufm.m.Überw. Hydraulic assembly	EZ Saphir	87 .. 88



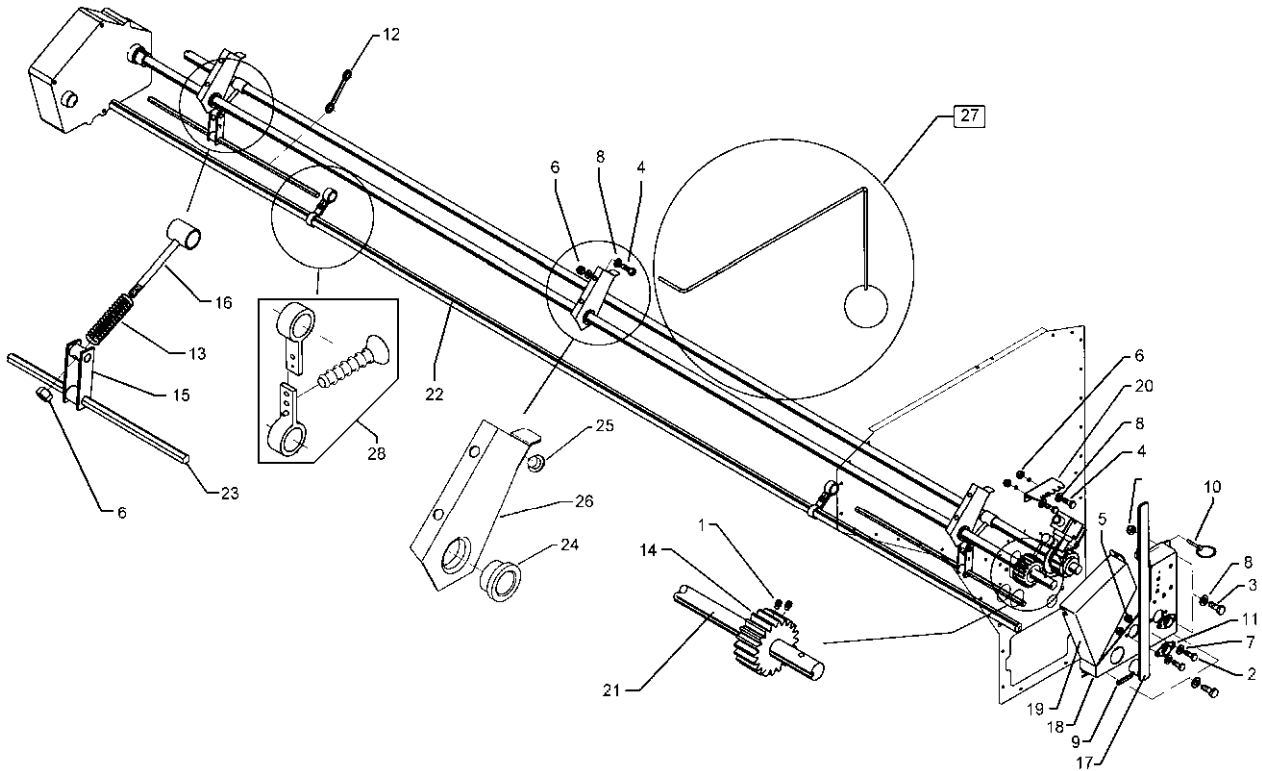
09.03

Pos.	Art.-Nr.	Stk.	Artikeltext / Description		Abmessung
1	301 7260	2	Sechskantschraube DIN933	Screw	M8x16-8.8 Zn
2	301 7280	10	Sechskantschraube DIN933	Screw	M8x25-8.8 Zn
3	301 6750	5	Sechskantschraube DIN933	Screw	M8x20-8.8 Zn
4	303 0932	17	Sicherungsmutter	Selflocking nut	DIN985-NM8-8 Zn
5	305 6124	30	Scheibe	Washer	8,4/25x2 DIN9021-St Zn
6	305 8694	4	Scheibe	Washer	A8,4 DIN125-St Zn
7	315 9620	132	Blindniet	Rivet	6,4x10,5
8	481 4510	1	Seitenwand	Side wall	2x742x913 RE Saphir 7
9	481 4511	1	Seitenwand	Side wall	2x742x913 LI Saphir 7
10	481 4512	1	Schottblech	Plate	2x818x568 Saphir 7
11	481 4514	1	Winkel	Angle	2x54x1257,5 RE Saphir 7
12	481 4515	1	Winkel	Angle	2x54x1257,5 LI Saphir 7
13	481 4523	1	Rückwand, unten	Back wall	Saphir 7/250-20R 2x390x2418,2
14	481 4524	1	Rückwand, oben	Back wall	Saphir 7/250 2x591x2418,2
15	481 4525	1	Vorderwand	Front wall	Saphir 7/250 2x1027,3x2418,2
16	886 3035	0			



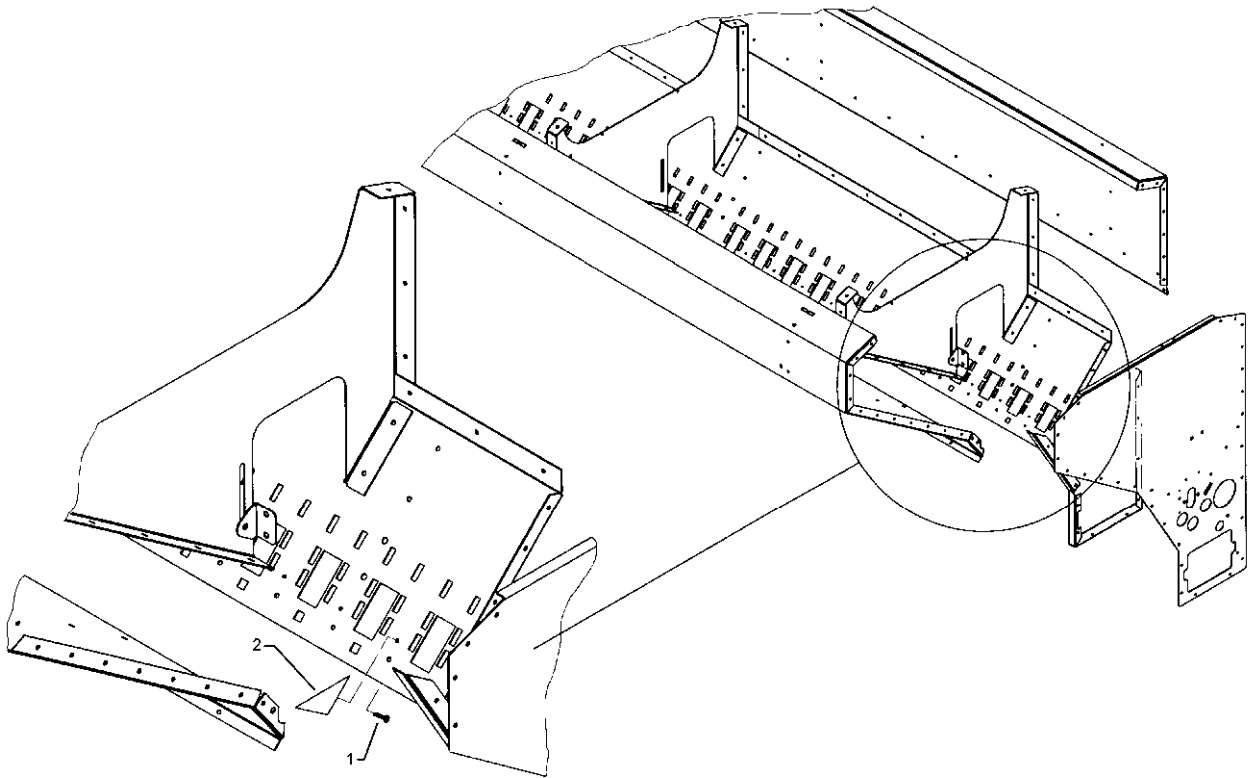
09.03

Pos.	Art.-Nr.	Stk.	Artikeltext / Description		Abmessung
1	301 0135	2	Gewindestift	Threaded pin	M6x20-DIN915 Zn
2	301 3011	4	Sechskantschraube DIN933	Screw	M6x14-8.8 Zn
3	301 6750	4	Sechskantschraube DIN933	Screw	M8x20-8.8 Zn
4	301 7260	8	Sechskantschraube DIN933	Screw	M8x16-8.8 Zn
5	303 0931	2	Sicherungsmutter	Selflocking nut	DIN985-NM6-8 Zn
6	303 0932	12	Sicherungsmutter	Selflocking nut	DIN985-NM8-8 Zn
7	305 8571	2	Scheibe	Washer	6,4 DIN125-A Zn
8	305 8694	18	Scheibe	Washer	A8,4 DIN125-St Zn
9	309 6050	2	Spannhülse	Expansion bush	6x30-DIN1481 Zn
10	311 9330	1	Klappstift	Securing pin	6,0x40 Standart Zn
11	319 9502	2	Flanschlager GFL-20	Bearing	20x10 Kunst.
12	321 9780	2	Doppelringschlüssel gerade	Double head box wrench	8/10 DIN837
13	329 8231	2	Druckfeder	Spring	1,7x12,7x60 Zn
14	455 2701	1	Zahnrad	Gear wheel	Z20 M3 D66/20x30 2xM6
15	481 1140	2	Hebel	Lever	Zn
16	481 1141	2	Halter	Holder	Zn
17	481 1146	1	Verstellhebel	Adjusting lever	25x6x460-D20 Saphir 7
18	481 1550	1	Gehäuse lh	Housing lh	t=2 Saphir 7
19	481 1551	1	Gehäuse II	Housing II	2x250,04x223,13 Saphir 7
20	481 1555	1	Raststück mit Loch	Raster piece	2x62x81-90° Zn 6-K
21	481 4079	1	Säwelle	Seeding shaft	20x2410 Saphir 7/250
22	481 4080	1	Bodenkeilwelle	Splined shaft	D20x2400 Zn Saphir 7/250
23	481 4081	2	Sechskantwelle	Hexagon shaft	SW 10x1140 Saphir 7/250
24	317 9453	1	Buchse	Bush	MF41 D32/26/20x16/5
25	323 7452	1	Verschlussstopfen	Plug	D11,7x7 GPN300F7
26	481 1139	1	Lagerblech	Bearing plate	1,5x85x152 Zn



09.03

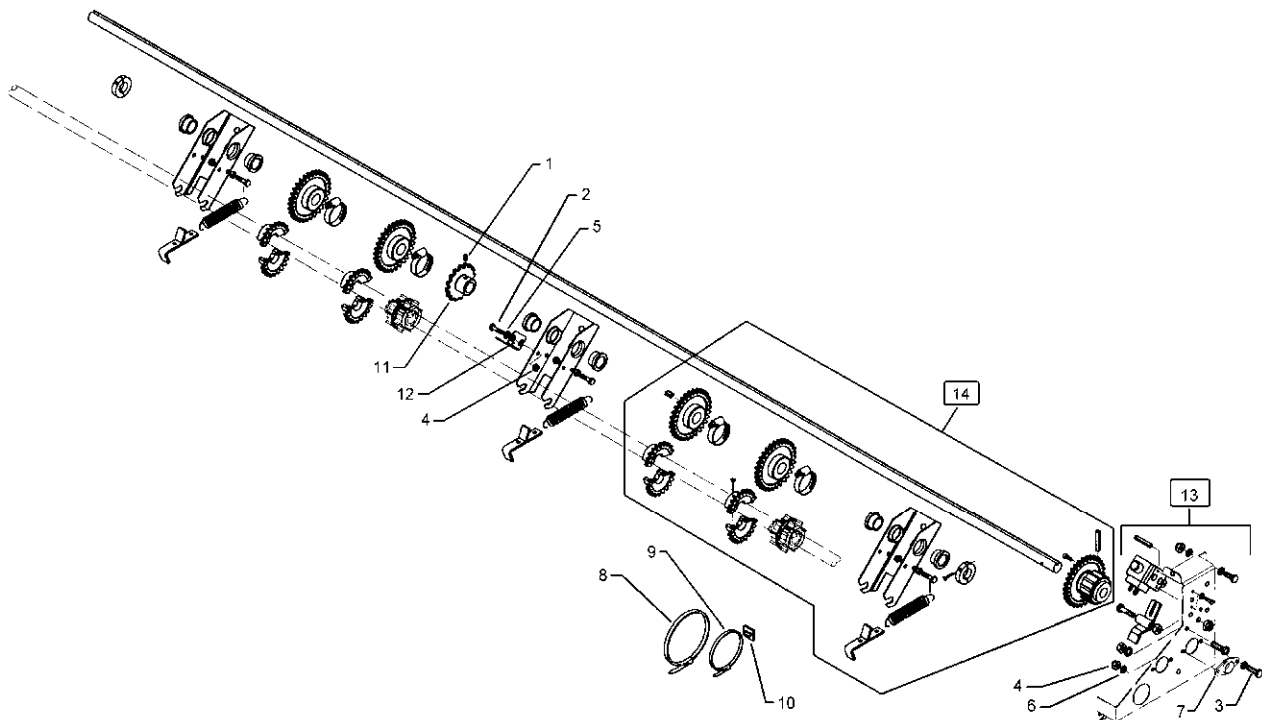
Pos.	Art.-Nr.	Stk.	Artikeltext / Description	Abmessung
27	581 1148	1	Füllstandsanzeiger	Level control
28	581 8460	4	Säwellenlager	Seeding shaft bearing
				Saphir 7
				-



09.03

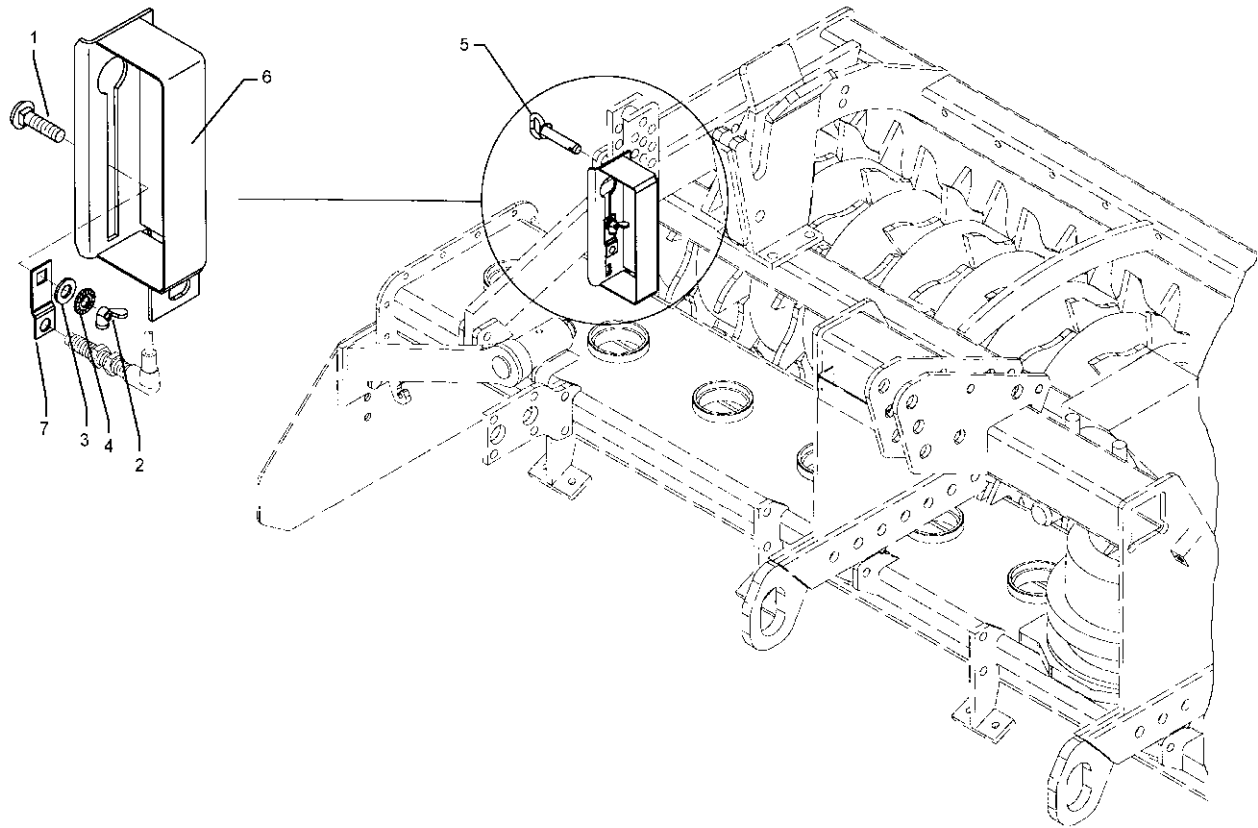
Pos.	Art.-Nr.	Stk.	Artikeltext / Description	Abmessung
1	301 0570	1	Spanplattenschraube	Wood screw
2	481 8536	1	Ablaufkeil	Wedge
				4,5x16 PAN-HEAD
				Saphir 7





09.03

Pos.	Art.-Nr.	Stk.	Artikeltext / Description		Abmessung
1	301 0127	1	Gewindestift	Threaded pin	M6x12DIN914--45H Zn
2	301 3000	4	Sechskantschraube DIN933	Screw	M6x10-8.8 Zn
3	301 3011	2	Sechskantschraube DIN933	Screw	M6x14-8.8 Zn
4	303 0931	3	Sicherungsmutter	Selflocking nut	DIN985-NM6-8 Zn
5	305 8571	2	Scheibe	Washer	6,4 DIN125-A Zn
6	305 8573	4	Scheibe	Washer	6,5/13x1,25 St-Zn
7	319 9502	1	Flanschlager GFL-20	Bearing	20x10 Kunst.
8	325 1330	1	Kabelbinder	Plastic cable tape	7,6x365
9	325 1331	12	Kabelbinder	Plastic cable tape	4,7x186
10	325 1334	5	Kabelbindersockel	Base of clip	Ty5-K2-HS
11	455 2610	1	Kettenrad mit Nabe	Sprocket	Z16 T-1/2x5/16 D20,25-M6 Zn
12	473 8003	1	Sensorhalter	Sensor holder	1,5x40x58
13	573 4804	1	Hubmagnet	Lift magnet	-
14	581 4219	1	Vorgelegewelle	Intermediate shaft	Saphir 7/250
15	301 3012	1	Sechskantschraube DIN931-A	Bolt	M6x30-8.8 Zn
16	375 9975	1	Leichtbauschelle	Clip	LB 212-PP



09.03

Pos.	Art.-Nr.	Stk.	Artikeltext / Description		Abmessung
1	301 1802	1	Flachrundschaube DIN603	Bolt, cup square head	M12x30-4.6 Zn
2	303 1512	1	Flügelmutter	Wing nut	M12-DIN315-5 Zn
3	305 6958	1	Scheibe	Washer	18/30x3 DIN126-St Zn
4	305 6148	1	Paßscheibe	Shim	17x24x1,0 DIN988
5	305 9970	1	Fächerscheibe	Washer	A12,5 DIN6798 Zn
6	473 8045	1	Sensorhalter	Sensor holder	-
7	473 8046	1	Halter	Holder	25x2x75,25

D - Ersatzteilzeichnung noch nicht verfügbar!

GB - Spare parts drawing is not available yet!

F - Le dessin des pièces n'est pas encore disponible!

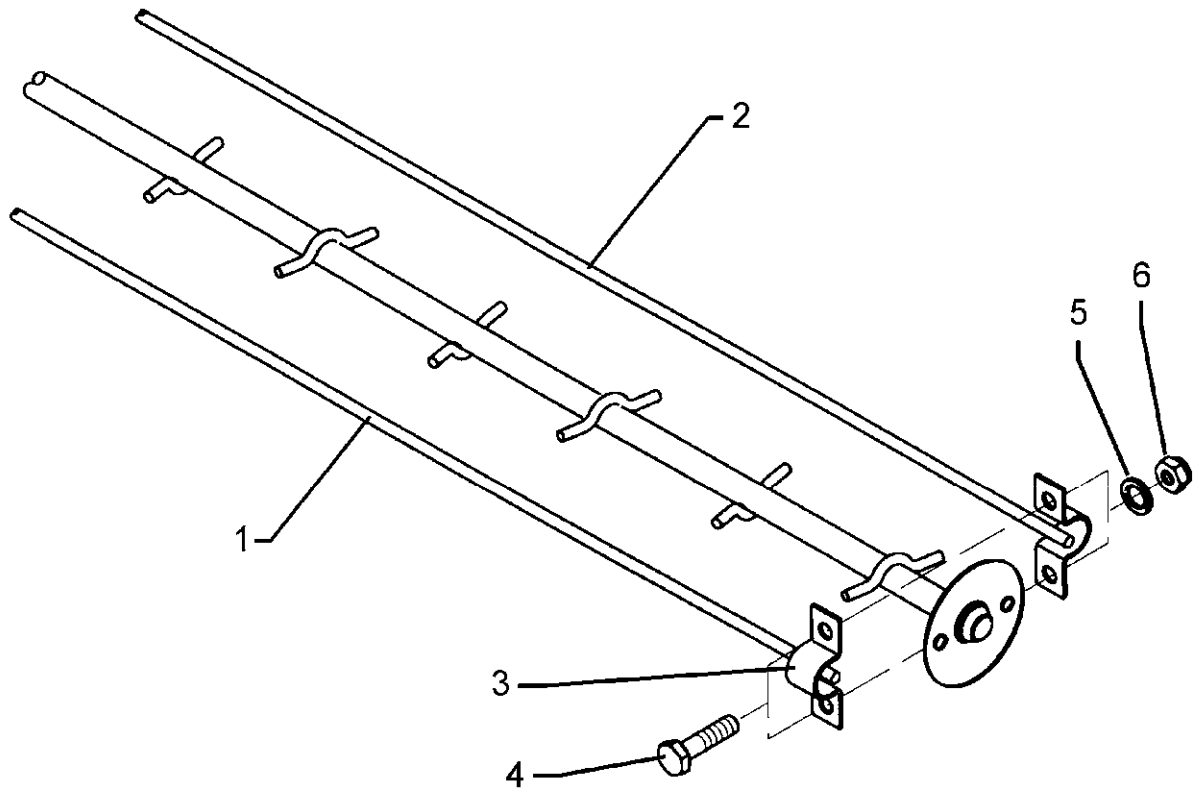
NL - Onderdelentekeningen zijn not niet aanwezig!

E - El dibujo de las piezas no está disponible!

DK - Reservedelstegning endnu ikke til rådighed!

09.03

Pos.	Art.-Nr.	Stk.	Artikeltext / Description		Abmessung
1	301 1120	2	Flachrundschraube DIN603	Bolt, cup square head	M8x16-4.6 Zn
2	301 6750	2	Sechskantschraube DIN933	Screw	M8x20-8.8 Zn
3	301 7260	9	Sechskantschraube DIN933	Screw	M8x16-8.8 Zn
4	303 0932	13	Sicherungsmutter	Selflocking nut	DIN985-NM8-8 Zn
5	305 8694	15	Scheibe	Washer	A8,4 DIN125-St Zn
6	481 3886	3	Halter	Holder	2x55x76,08 3xD9 Saphir 7
7	481 3887	1	Verbindungsblech	Connection	2x94x124 Saphir 7
8	481 3888	2	Halter	Holder	40x5x253
9	481 3894	1	Rapstrennblech	Rape separation plate	2x129,2x1179 RE Saphir 7/250
10	481 3895	1	Rapstrennblech	Rape separation plate	2x129,2x1179 LI Saphir 7/250



09.03

Pos.	Art.-Nr.	Stk.	Artikeltext / Description		Abmessung
1	481 4124	2	Draht	Wire	3x1195
2	481 4125	2	Draht	Wire	3x1280 ZN
3	481 4115	12	Bügel zur Rührwelle	Clamp	20x4x62 R15
4	301 3004	12	Sechskantschraube DIN933	Screw	M6x20-8.8 Zn
5	305 9896	12	Federring	Spring ring	6 DIN127 Zn
6	303 1009	12	Sechskantmutter	Nut	M6 DIN934-8 Zn

D - Ersatzteilzeichnung noch nicht verfügbar!

GB - Spare parts drawing is not available yet!

F - Le dessin des pièces n'est pas encore disponible!

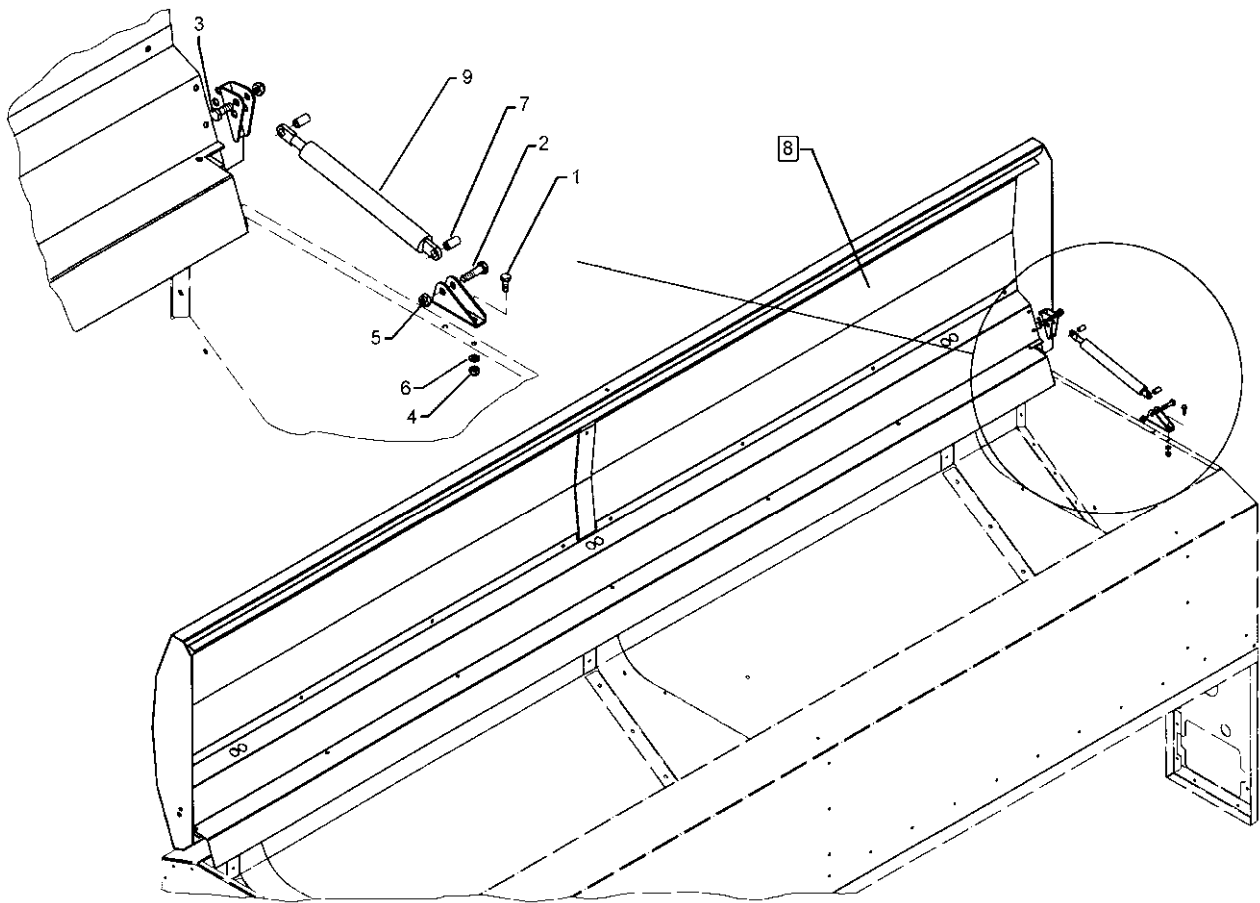
NL - Onderdelentekeningen zijn not niet aanwezig!

E - El dibujo de las piezas no está disponible!

DK - Reservedelstegning endnu ikke til rådighed!

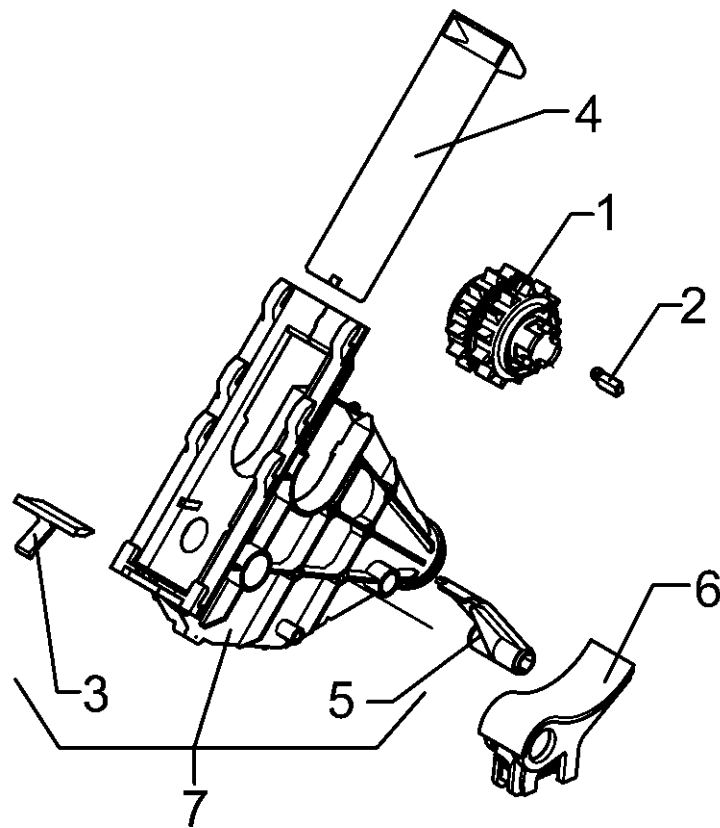
09.03

Pos.	Art.-Nr.	Stk.	Artikeltext / Description		Abmessung
1	581 4019	1	Abdrehmulde	Calibration trough	Saphir 7/250
2	581 4076	1	Rührwelle	Agitator shaft	Saphir 7/250-20RH
3	581 4523	1	Saatkasten	Hopper	Saphir 7/250-20RH
4	581 4524	1	Montageteile	Mounting parts	Saphir 7/250



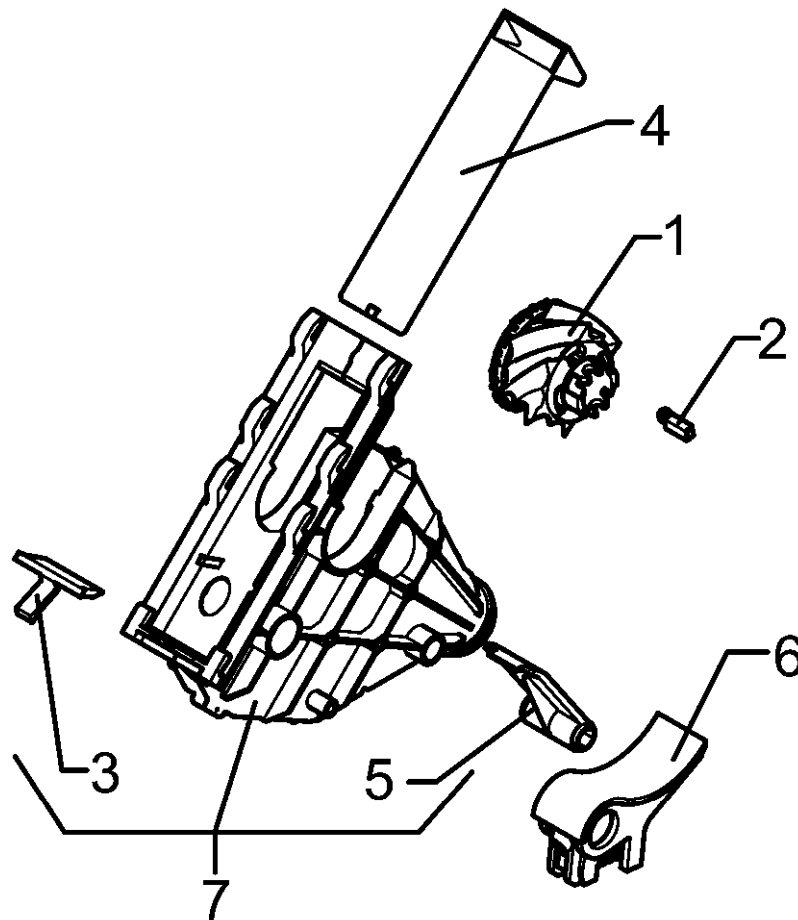
09.03

Pos.	Art.-Nr.	Stk.	Artikeltext / Description		Abmessung
1	301 3003	2	Sechskantschraube DIN933	Screw	M6x16-8.8 Zn
2	301 3066	1	Sechskantschraube DIN933	Screw	M8x30-8.8 Zn
3	301 7280	1	Sechskantschraube DIN933	Screw	M8x25-8.8 Zn
4	303 0931	2	Sicherungsmutter	Selflocking nut	DIN985-NM6-8 Zn
5	303 0932	2	Sicherungsmutter	Selflocking nut	DIN985-NM8-8 Zn
6	305 8571	2	Scheibe	Washer	6,4 DIN125-A Zn
7	317 7651	2	Rohr	Tube	D12x1,5x14
8	581 4834	1	Tankdeckel	Cover	Saphir 7/250
9	675 2642	1	Gasfeder	Gas reservoir	D10x236/150 600N



09.03

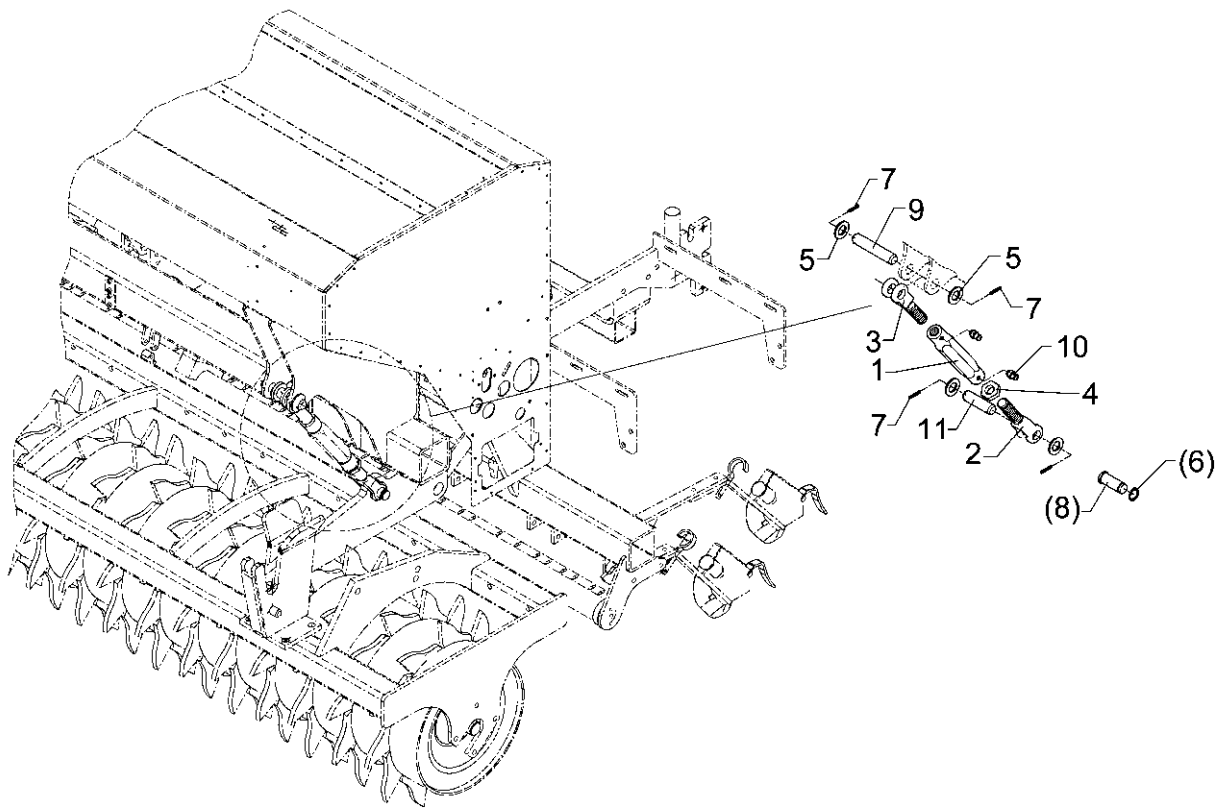
Pos.	Art.-Nr.	Stk.	Artikeltext / Description	Abmessung	
1	581 8502	1	Dreifachsärad	Seed wheel	13-9x3mm
2	481 8504	1	Paßfeder, rot	Adjusting spring	-
3	481 8521	1	Sicherungsteil, rot	Housing	-
4	481 8523	1	Schieber	Slide	25/4x45x165
5	481 2999	1	Entleerungsklappe	Flap	Saphir 7
6	581 8524	1	Bodenklappe	Soil flap	33,5x85
7	581 8535	1	Sägehäuse m.Entl.Klappe+Sichr.	Housing, cpl.	45° Saphir 7



09.03

Pos.	Art.-Nr.	Stk.	Artikeltext / Description	Abmessung	
1	581 8505	1	Zweifach-Särad Conti Plus	Seed wheel Conti Plus	
2	481 8504	1	Paßfeder, rot	Adjusting spring	
3	481 8521	1	Sicherungsteil, rot	Housing	
4	481 8523	1	Schieber	Slide	25/4x45x165
5	481 2999	1	Entleerungsklappe	Flap	Saphir 7
6	581 8524	1	Bodenklappe	Soil flap	33,5x85
7	581 8535	1	Sägehäuse m.Entl.Klappe+Sichr.	Housing, cpl.	45° Saphir 7





09.03

Pos.	Art.-Nr.	Stk.	Artikeltext / Description	Abmessung	
1	302 8895	1	Spannschloßmutter	Threaded sleeve	TR26x3x250-SW41
2	302 8990	1	Gabelstück	Forkpiece	TR26x3
3	302 8991	1	Gabelstück	Forkpiece	TR26x3LH
4	303 3030	1	Mutter	Nut	TR26x3 SW41
5	305 6254	7	Scheibe	Washer	B25 DIN125-St Zn
6	305 8861	1	Sicherungsring	Securing ring	25x2 DIN471 Zn
7	309 6072	4	Spannhülse	Expansion bush	8x40-DIN1481 Zn
8	313 2514	1	Bolzen	Pin	KN D25/30x56/73 Zn
9	313 7771	1	Bolzen	Pin	BB D25x102/130 Zn
10	323 6348	2	Schmiernippel	Grease nipple	AM10x1 DIN71412
11	313 7772	1	Bolzen	Pin	BB D25x60/90 Zn

D - Ersatzteilzeichnung noch nicht verfügbar!

GB - Spare parts drawing is not available yet!

F - Le dessin des pièces n'est pas encore disponible!

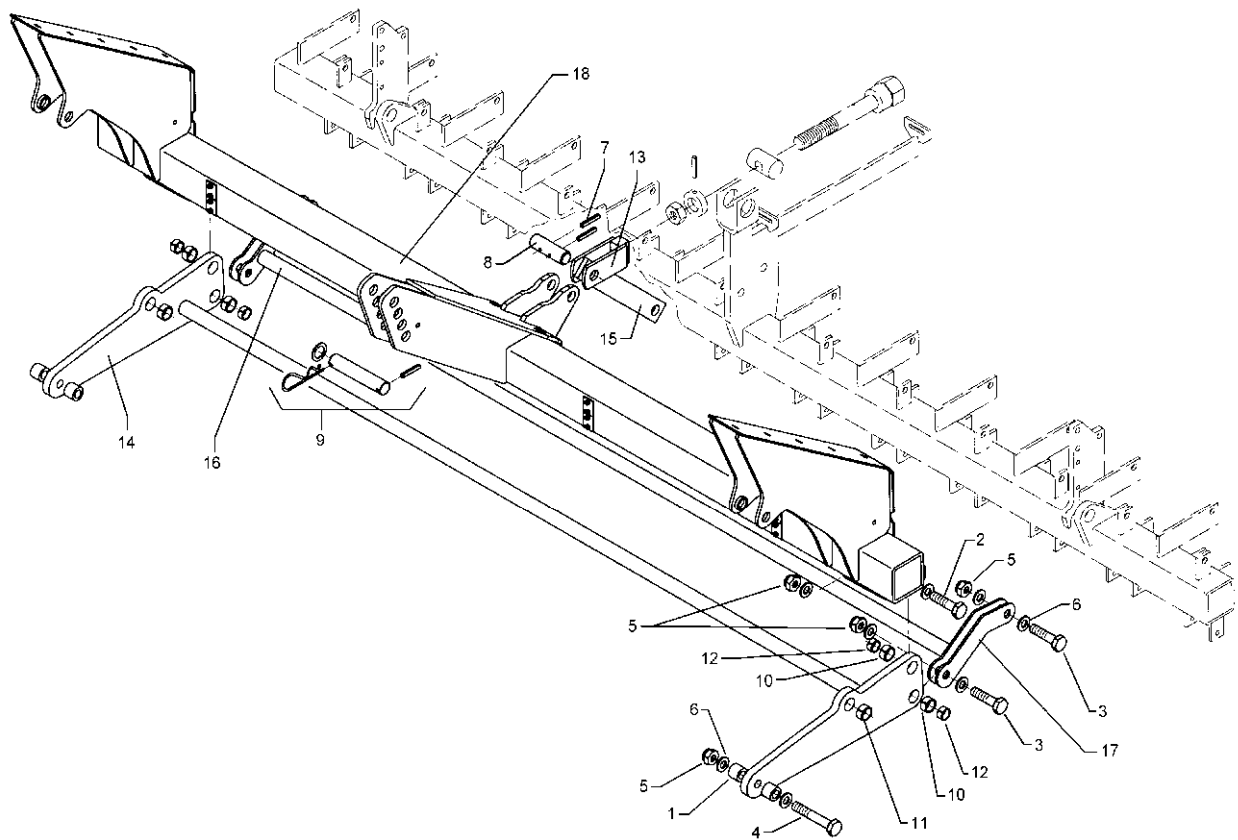
NL - Onderdelentekeningen zijn not niet aanwezig!

E - El dibujo de las piezas no está disponible!

DK - Reservedelstegning endnu ikke til rådighed!

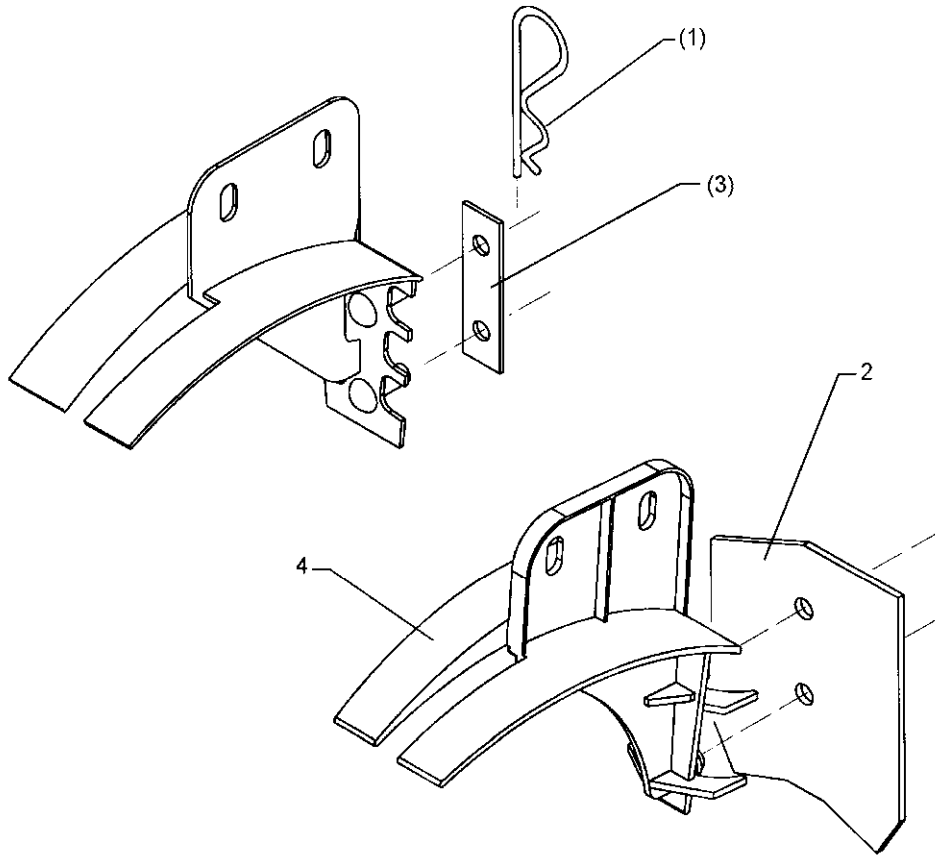
09.03

Pos.	Art.-Nr.	Stk.	Artikeltext / Description	Abmessung	
1	301 3992	2	Sechskantschraube spz.	Bolt	M16x100-8.8
2	301 4332	2	Sechskantschraube DIN931-A	Bolt	M20x75-8.8 Zn
3	303 0935	2	Sicherungsmutter	Selflocking nut	DIN985-NM16-8 Zn
4	303 0936	2	Sicherungsmutter	Selflocking nut	DIN985-NM20-8 Zn
5	313 7880	1	Oberlenkerbolzen kpl.	Top link pin, cpl.	KAT2 D25,4x140
6	461 8462	2	Lasche gekröpft	Lashing	60x15x261,5
7	461 8463	1	Halterverlängerung	Holder extention	Granit 7 - Saphir 7



09.03

Pos.	Art.-Nr.	Stk.	Artikeltext / Description		Abmessung
1	215 1752	4		Tube	-
2	301 4332	2	Sechskantschraube DIN931-A	Bolt	M20x75-8.8 Zn
3	301 5414	4	Sechskantschraube DIN933	Screw	M20x60-8.8 Zn
4	301 4406	2	Sechskantschraube DIN931-A	Bolt	M20x100-8.8 Zn
5	303 0936	8	Sicherungsmutter	Selflocking nut	DIN985-NM20-8 Zn
6	305 6017	16	Scheibe	Washer	21 DIN125 V4A
7	309 6072	2	Spannhülse	Expansion bush	8x40-DIN1481 Zn
8	313 2552	1	Bolzen	Pin	BB D25x19/80 2xD5 Zn
9	313 7880	1	Oberlenkerbolzen kpl.	Top link pin, cpl.	KAT2 D25,4x140
10	317 3352	4	Einspannbuchse mit Preßsitz	Expansion bush	EG28/32x20
11	317 3408	2	Einspannbuchse mit Preßsitz	Expansion bush	EG25/32x20
12	317 6657	5	Buchse	Bush	D20/28x22
13	481 1223	1	Gabel	Fork	M24 Saphir 7
14	481 4410	1	Lenker	Link	Saphir 7 - 560mm
15	481 4411	1	Lenker	Link	50x12x350 1xD25,25 1xD28,2
16	481 4412	1	Lenker	Link	D33,7x2212
17	481 4413	2	Hebel	Lever	109x6x255 2xD20,2
18	481 4420	1	Grundrahmen	Basic frame	Saphir 7/250-400

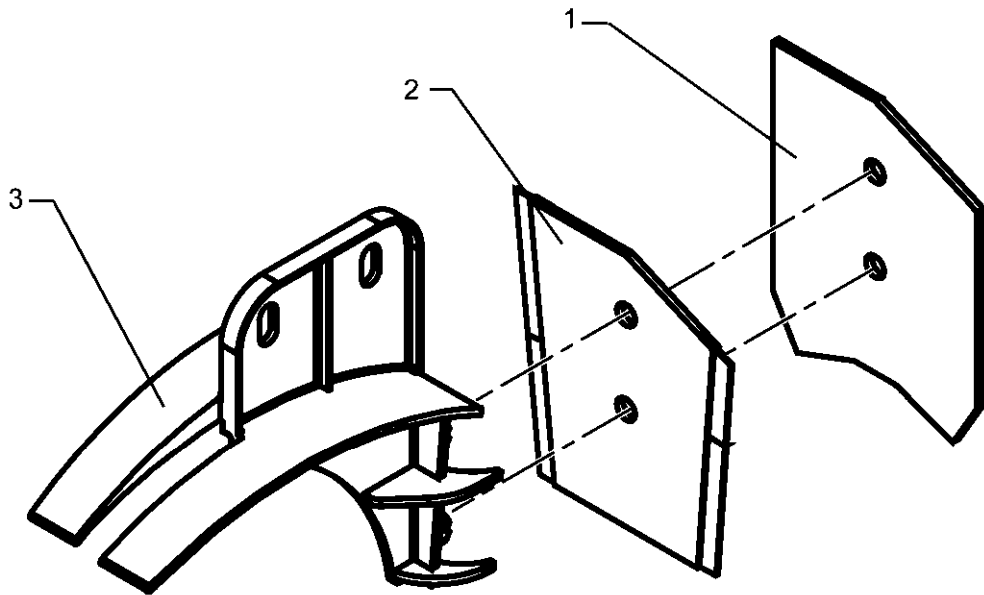


09.03

Pos.	Art.-Nr.	Stk.	Artikeltext / Description		Abmessung
1	311 8611	1	Federstecker	Spring pin	D2,0x83,5 Zn
2	349 2026	1	Kunststoffabstreifer	Synthetic scraper	100x3x125,5 1x40-2xD9
3	482 1130	1	Abstützblech	Supporting plate	20x2x70 1x40-D8,5 Zn
4	482 6011	1	Abdeckblech	Cover	Solitair Kunststoff

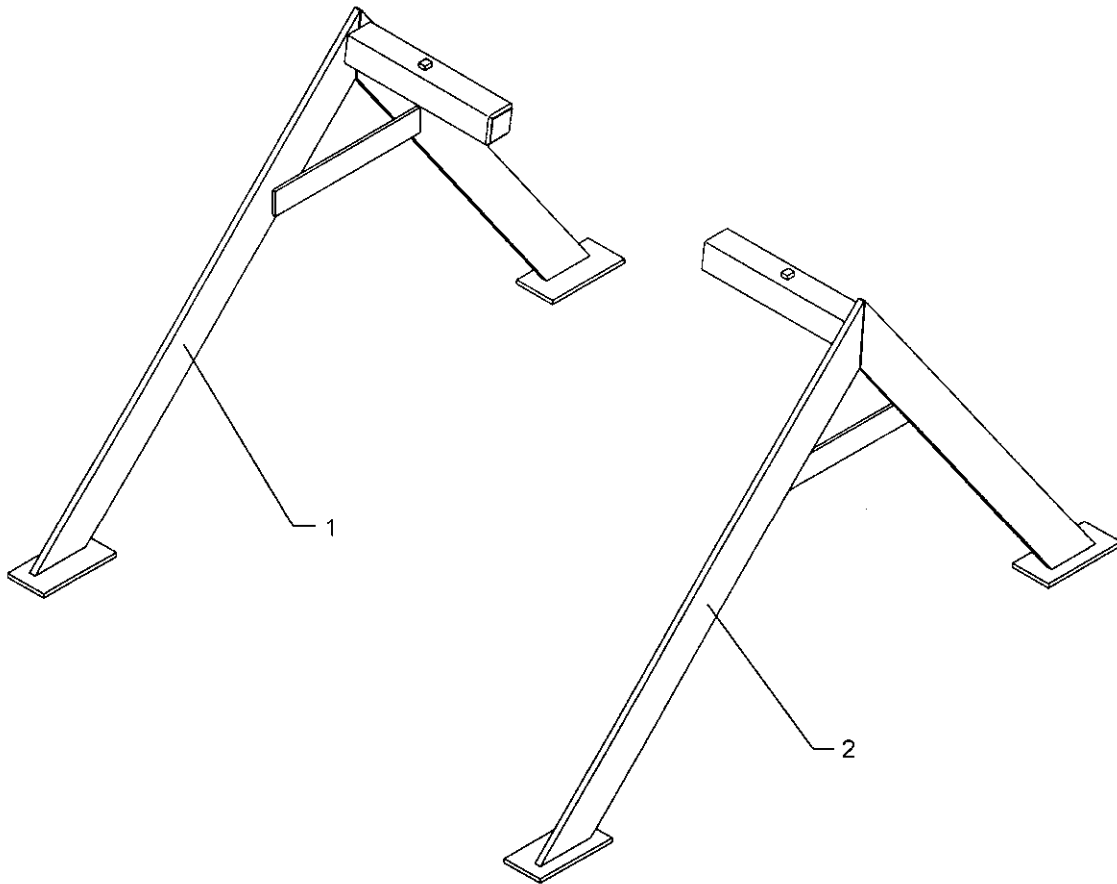
kpl.

582 6012



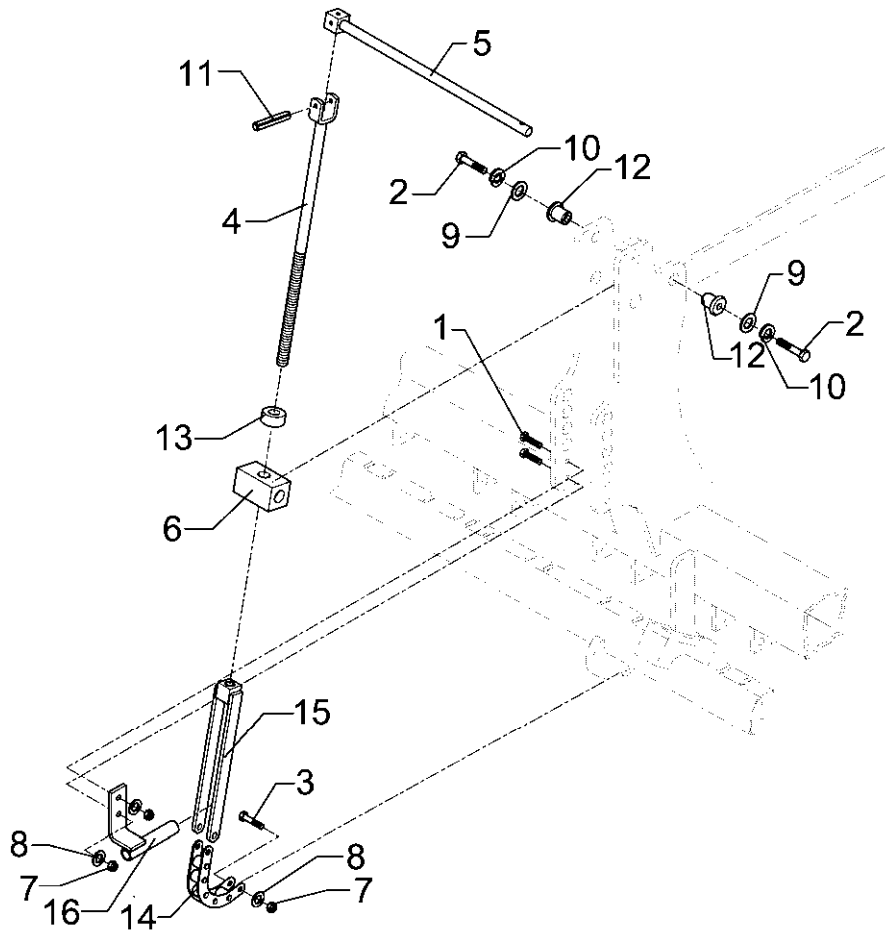
09.03

Pos.	Art.-Nr.	Stk.	Artikeltext / Description		Abmessung
1	349 2026	1	Kunststoffabstreifer	Synthetic scraper	100x3x125,5 1x40-2xD9
2	349 2031	1	Hartmetallabstreifer	Scraper	105x3x115
3	482 6011	1	Abdeckblech	Cover	Solitair Kunststoff



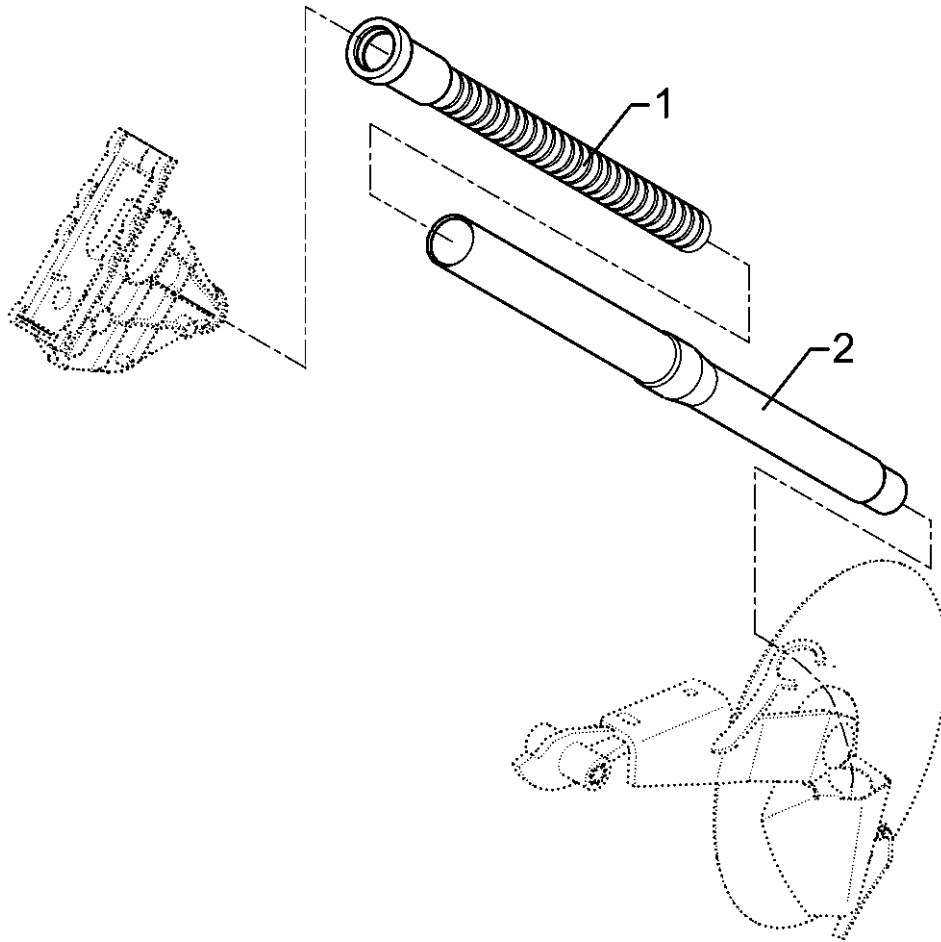
09.03

Pos.	Art.-Nr.	Stk.	Artikeltext / Description	Abmessung
1	429 7402	1	Abstellstütze	Stand
2	429 7403	1	Abstellstütze	Stand
				RE Solitaire
				LI Solitaire



09.03

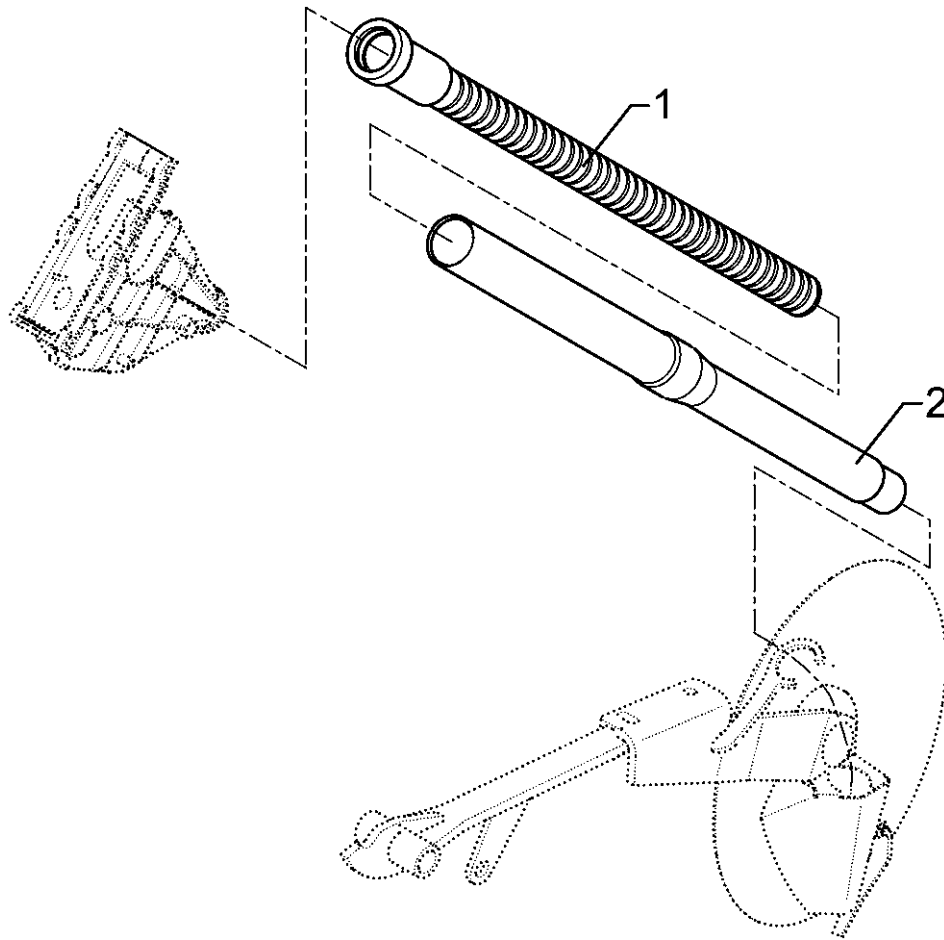
Pos.	Art.-Nr.	Stk.	Artikeltext / Description		Abmessung
1	301 3066	2	Sechskantschraube DIN933	Screw	M8x30-8.8 Zn
2	301 3236	2	Sechskantschraube DIN961-A	Bolt	M10x1x45-8.8 Zn
3	301 5418	1	Sechskantschraube DIN931-A	Bolt	M8x50-8.8 Zn
4	302 0303	1	Spindel untere	Screw, lower	D16x1/8x260/410
5	302 0306	1	Hebel	Lever	D15x402,5 Zn
6	302 7961	1	Lager zur Spindel	Bearing	40x40x73 D16,2 Zn
7	303 0932	2	Sicherungsmutter	Selflocking nut	DIN985-NM8-8 Zn
8	305 8694	2	Scheibe	Washer	A8,4 DIN125-St Zn
9	305 8696	4	Scheibe	Washer	A10,5 DIN125-St Zn
10	305 9900	2	Federring	Spring ring	10 DIN127 Zn
11	309 6042	1	Spannhülse	Expansion bush	5x40-DIN1481 Zn
12	317 7656	2	Bundbuchse	Flange bushing	D30/20/10x29
13	319 8840	1	Axial-Rillenkugellager	Bearing	16,3/27x9
14	331 9055	1	Buchsenkette	Chain	20x16 10Glieder
15	481 1152	1	Führungsteil Druckverstellung	Guiding part pressure adjuster	EuroDrill
16	481 8829	1	Verdrehsicherung	Locking	95x85 Saphir ES



09.03

Pos.	Art.-Nr.	Stk.	Artikeltext / Description	Abmessung	
1	377 4194	1	Spiralschlauch mit Muffe	Spiral hose	30-350
2	481 8612	1	Saatrohr kurz Saphir ES	Seeding pipe, short Saphir ES	40x6,0x735





09.03

Pos.	Art.-Nr.	Stk.	Artikeltext / Description	Abmessung
1	377 4197	1	Spiralschlauch mit Muffe	Spiral hose
2	481 8611	1	Saatrohr lang Saphir ES	Seeding pipe long Saphir ES
				30-500
				40x6,0x845

D - Ersatzteilzeichnung noch nicht verfügbar!

GB - Spare parts drawing is not available yet!

F - Le dessin des pièces n'est pas encore disponible!

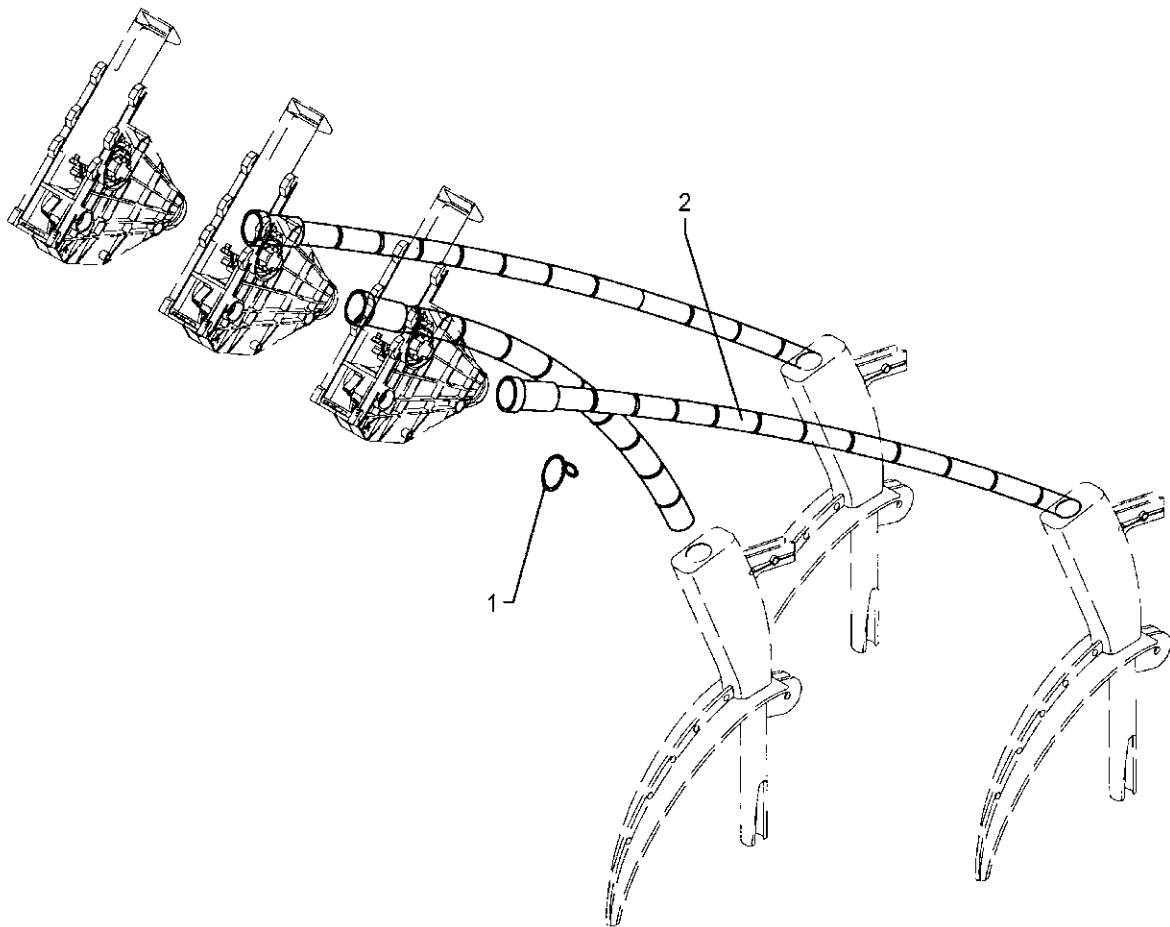
NL - Onderdelentekeningen zijn not niet aanwezig!

E - El dibujo de las piezas no está disponible!

DK - Reservedelstegning endnu ikke til rådighed!

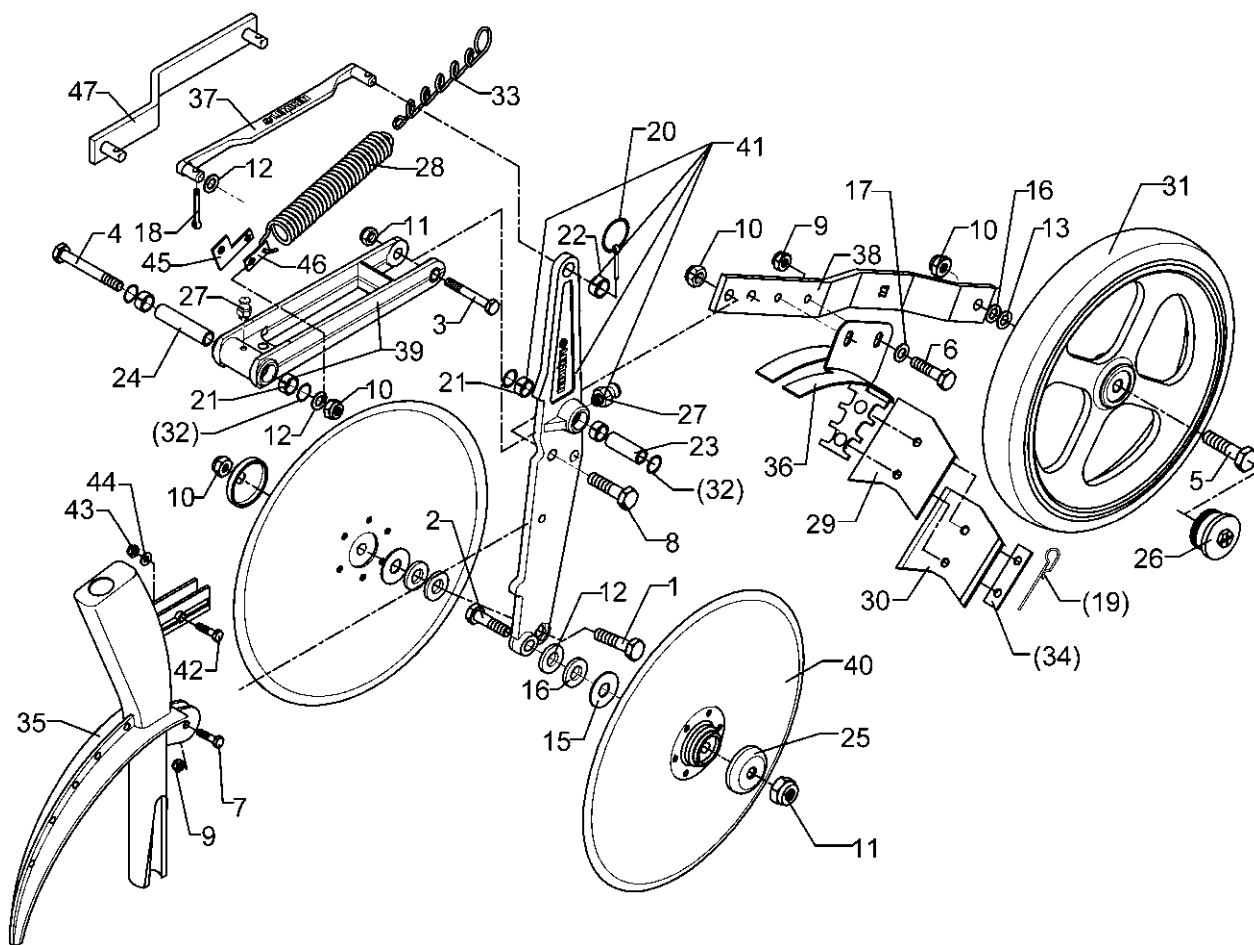
09.03

Pos.	Art.-Nr.	Stk.	Artikeltext / Description	Abmessung
1	325 5129	1	Drahtöse	Wire eye
2	377 4197	1	Spiralschlauch mit Muffe	Spiral hose
				30-500



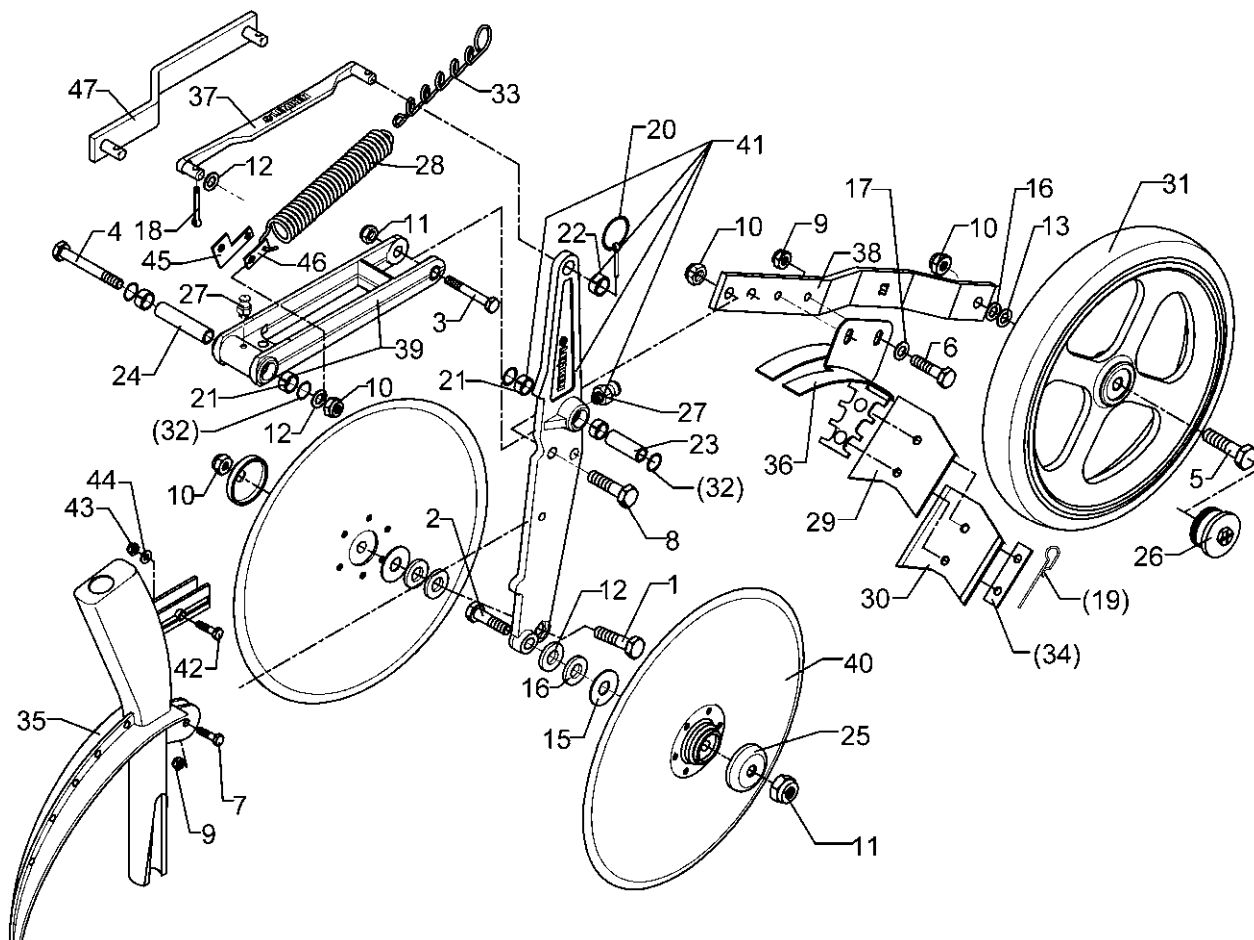
09.03

Pos.	Art.-Nr.	Stk.	Artikeltext / Description	Abmessung
1	325 5129	1	Drahtöse	Wire eye
2	377 4200	1	Spiralschlauch	Spiral hose
				30-600



09.03

Pos.	Art.-Nr.	Stk.	Artikeltext / Description		Abmessung
1	301 3380	1	Sechskantschraube DIN931-A	Bolt	M12x50-8.8 Zn
2	301 3381	1	Sechskantschraube DIN931-A	Bolt	M12LHx50-8.8 Zn
3	301 3425	1	Sechskantschraube spz.	Bolt	M12x80-10.9 Zn
4	301 3470	1	Sechskantschraube spz.	Bolt	M12x105-10.9 Zn
5	301 5449	1	Sechskantschraube DIN931-A	Bolt	M12x45-8.8 Zn
6	301 6750	2	Sechskantschraube DIN933	Screw	M8x20-8.8 Zn
7	301 3066	1	Sechskantschraube DIN933	Screw	M8x30-8.8 Zn
8	301 7334	2	Sechskantschraube DIN933	Screw	M12x35-8.8 Zn
9	303 0932	3	Sicherungsmutter	Selflocking nut	DIN985-NM8-8 Zn
10	303 0934	6	Sicherungsmutter	Selflocking nut	DIN985-NM12-8 Zn
11	303 0944	1	Sicherungsmutter	Selflocking nut	DIN985-NM12LH-8 Zn
12	305 6137	3	Scheibe	Washer	13/25x3 DIN1441-St Zn
13	305 6167	1	Scheibe	Washer	13/35x5 Zn DIN 6340
15	305 8578	2	Scheibe	Washer	D13/40x0,5 VA
16	305 8582	4	Scheibe	Washer	13/32x1,25 St-Zn
17	305 8694	2	Scheibe	Washer	A8,4 DIN125-St Zn
18	311 7628	1	Splint	Peg	5x25 DIN94-St Zn
19	311 8611	1	Federstecker	Spring pin	D2,0x83,5 Zn
20	311 9567	1	Klappstift	Securing pin	4,5x32 Zn DIN11023
21	317 3299	4	Buchse	Bush	D16,05/20x10
22	317 3301	1	Einspannbuchse	Expansion bush	EG12/16x8-DIN1498
23	317 5263	1	Buchse	Bush	D16/12,2x45,3
24	317 5264	1	Buchse	Bush	D16/12,2x71,5
25	319 1127	2	Schutzkappe	Cap	D52/45/12,5x11,5 t=2
26	323 1325	1	Schraubkappe	Cap	M42x2 SW24
27	323 6345	1	Schmiernippel	Grease nipple	LAM 6 DIN71412

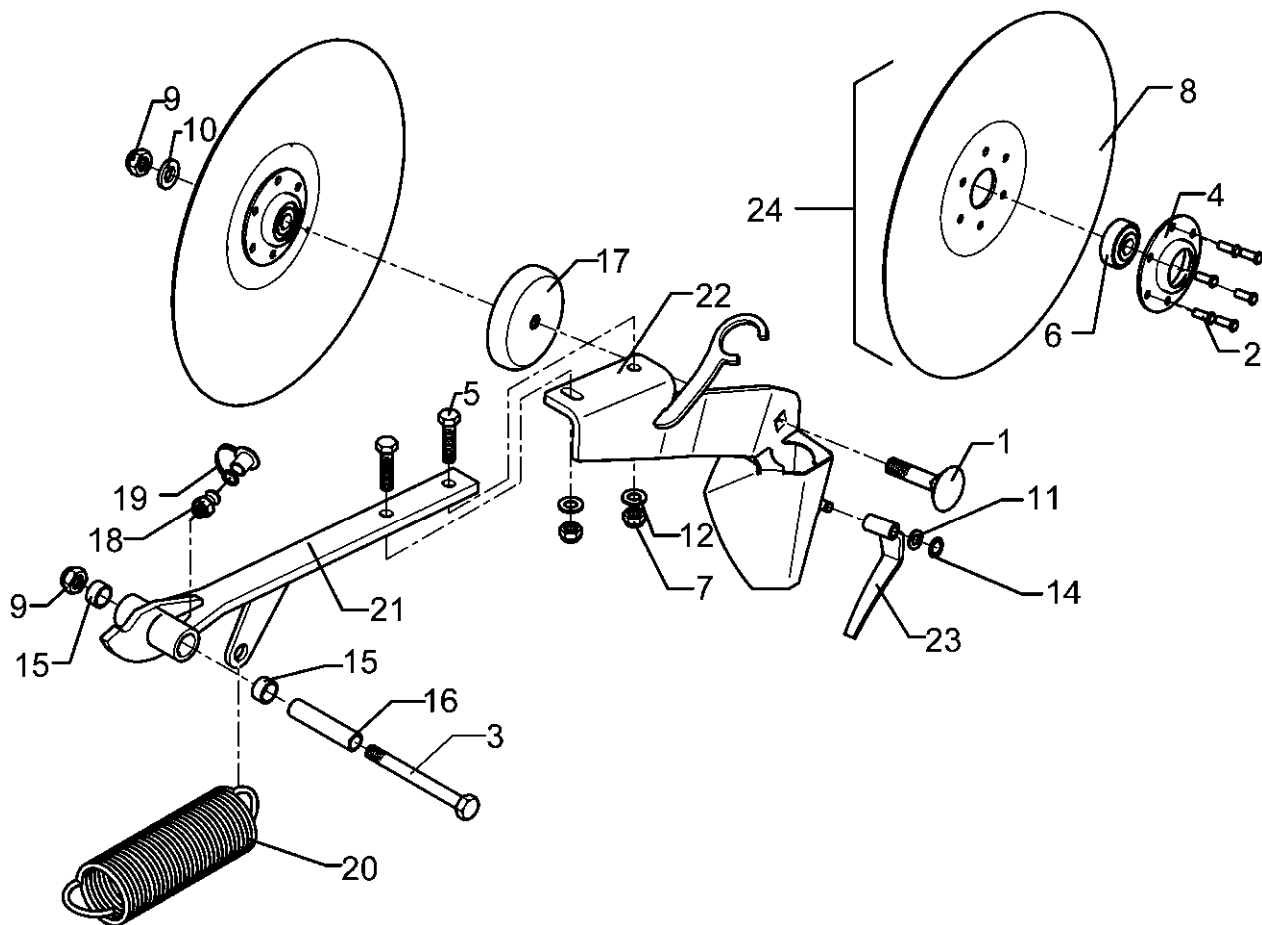


09.03

Pos.	Art.-Nr.	Stk.	Artikeltext / Description	Abmessung	
28	329 8504	1	Zugfeder	Spring	d=3,2 Dm=20,2 Lo=158 0°
29	349 2026	1	Kunststoffabstreifer	Synthetic scraper	100x3x125,5 1x40-2xD9
30	349 2031	1	Hartmetallabstreifer	Scraper	105x3x115
31	357 6001	1	Stützrolle kpl.	Pressure roller cpl.	D340/13x50
32	375 1190	4	O-Ring	O-ring	25x3-80Shore Viton83
33	482 1125	1	Verstelleiste	Adjuster plate	20x3,2x150 /171
34	482 1130	1	Abstützblech	Supporting plate	20x2x70 1x40-D8,5 Zn
35	582 6006	1	Särohr kpl.	Seeding tube	D43/39 Saphir 7
36	482 6011	1	Abdeckblech	Cover	Solitair Kunststoff
37	482 6022	1	Lenker	Link	20x6x250,5 2xZ12 Zn
38	482 6105	1	Radhalm gekröpft	Wheel stalk	40x8x475
39	582 6021	1	Schwinge mit Buchsen	Rocker arm	B 71/84,5x36x280/250
40	582 6028	2	Sechscheibe vormontiert	Disc	D350/70/34x3 AA
41	582 6032	1	Scheibenträger mit Buchsen	Disc carrier	B 45/10x475
42	301 3007	1	Sechskantschraube DIN931-A	Bolt	M6x35-8.8 Zn
43	303 0931	1	Sicherungsmutter	Selflocking nut	DIN985-NM6-8 Zn
44	305 8573	2	Scheibe	Washer	6,5/13x1,25 St-Zn
45	481 1557	1	Lasche	Lashing	3x45x90 1xD12,5 1xD10
46	481 1558	1	Lasche	Lashing	20x3x85 1xD12,5 1xD6
47	482 6023	1	Lenker gekröpft	Link	30x8 250,5-2xZ12

D325 RE

682 6038

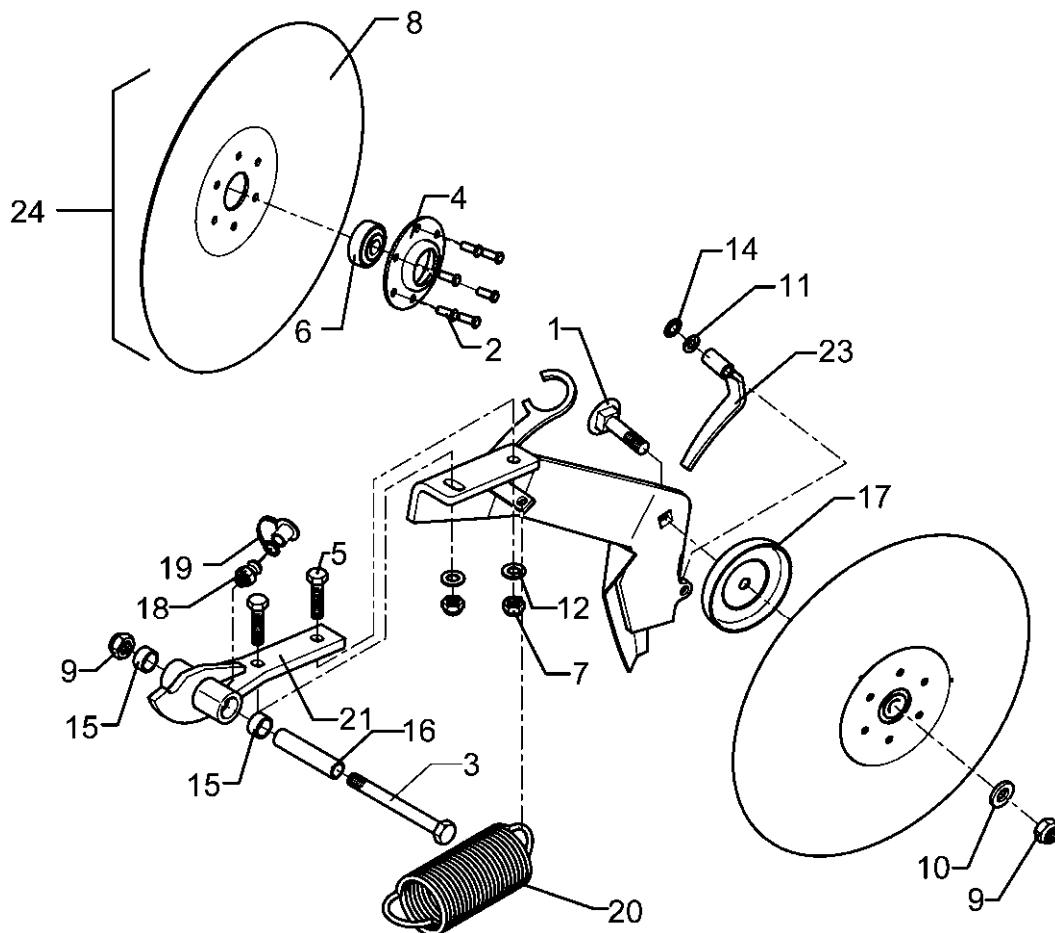


09.03

Pos.	Art.-Nr.	Stk.	Artikeltext / Description	Abmessung	
1	301 1816	1	Flachrundschaube DIN603	Bolt, cup square head	M12x45-8.8 Zn
2	315 8008	6	Niet	Rivet	6x12 DIN660-St-Zn
3	301 3470	1	Sechskantschraube spz.	Bolt	M12x105-10.9 Zn
4	319 1126	1	Lagergehäuse	Lagergehäuse	D40/85/34,5x14 t=3 6xD6,25
5	301 7308	2	Sechskantschraube DIN933	Screw	M10x35-8.8 Zn
6	319 8563	1	Rillenkugellager	Bearing	D40/13x18,3
7	303 0933	2	Sicherungsmutter	Selflocking nut	DIN985-NM10-8 Zn
8	303 0934	2	Sicherungsmutter	Selflocking nut	DIN985-NM12-8 Zn
10	305 6137	1	Scheibe	Washer	13/25x3 DIN1441-St Zn
11	305 8694	1	Scheibe	Washer	A8,4 DIN125-St Zn
12	305 8696	2	Scheibe	Washer	A10,5 DIN125-St Zn
14	305 8844	1	Sicherungsscheibe	Washer	8x0,25 Zn
15	317 3299	2	Buchse	Bush	D16,05/20x10
16	317 5264	1	Buchse	Bush	D16/12,2x71,5
17	319 1130	1	Schutzkappe	Cap	D90/87/12,2x15x2
18	323 6345	1	Schmiernippel	Grease nipple	LAM 6 DIN71412
19	323 6401	1	Schutzkappe	Cap	M6-10
20	329 8517	1	Zugfeder	Spring	d=6 Dm=33 Lo=208 90° Zn
21	481 6041	1	Scharträger	Flat steel	274 Saphir ES
22	481 8029	1	Scheibenhalter	Disc holder	RE Saphir ES
23	481 8528	1	Klappe-Re	Flap	ES D8,4/14x27
24	582 2603	1	Hohlscheibe vormontiert	Hollow disc	D325/70/34x3

D325 LI

682 6039

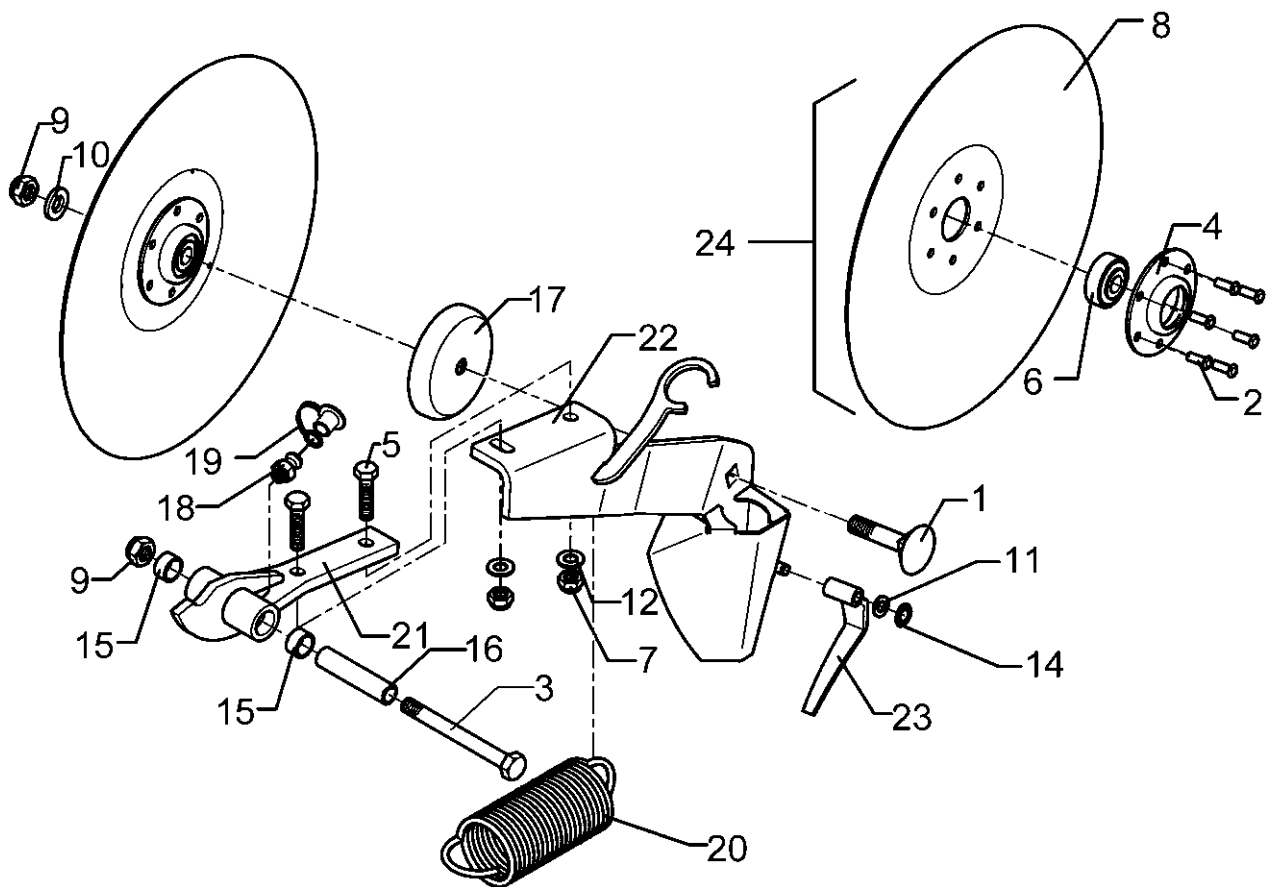


09.03

Pos.	Art.-Nr.	Stk.	Artikeltext / Description	Abmessung	
1	301 1816	1	Flachrundschaube DIN603	Bolt, cup square head	M12x45-8.8 Zn
2	315 8008	6	Niet	Rivet	6x12 DIN660-St-Zn
3	301 3470	1	Sechskantschraube spz.	Bolt	M12x105-10.9 Zn
4	319 1126	1	Lagergehäuse	Lagergehäuse	D40/85/34,5x14 t=3 6xD6,25
5	301 7308	2	Sechskantschraube DIN933	Screw	M10x35-8.8 Zn
6	319 8563	1	Rillenkugellager	Bearing	D40/13x18,3
7	303 0933	2	Sicherungsmutter	Selflocking nut	DIN985-NM10-8 Zn
8	349 0009	1	Hohlscheibe	Hollow disc	D325/70/35x3
9	303 0934	2	Sicherungsmutter	Selflocking nut	DIN985-NM12-8 Zn
10	305 6137	1	Scheibe	Washer	13/25x3 DIN1441-St Zn
11	305 8694	1	Scheibe	Washer	A8,4 DIN125-St Zn
12	305 8696	2	Scheibe	Washer	A10,5 DIN125-St Zn
14	305 8844	1	Sicherungsscheibe	Washer	8x0,25 Zn
15	317 3299	2	Buchse	Bush	D16,05/20x10
16	317 5264	1	Buchse	Bush	D16/12,2x71,5
17	319 1130	1	Schutzkappe	Cap	D90/87/12,2x15x2
18	323 6345	1	Schmiernippel	Grease nipple	LAM 6 DIN71412
19	323 6401	1	Schutzkappe	Cap	M6-10
20	329 8516	1	Zugfeder	Spring	d=5 Dm=33 Lo=162 90° Zn
21	481 6040	1	Scharträger	Flat steel	70 Saphir ES
22	481 8030	1	Scheibenhalter	Disc holder	LI Saphir ES
23	481 8538	1	Klappe	Flap	ES-LI D8,4/14x27
24	582 2603	1	Hohlscheibe vormontiert	Hollow disc	D325/70/34x3

D325 RE

682 6040



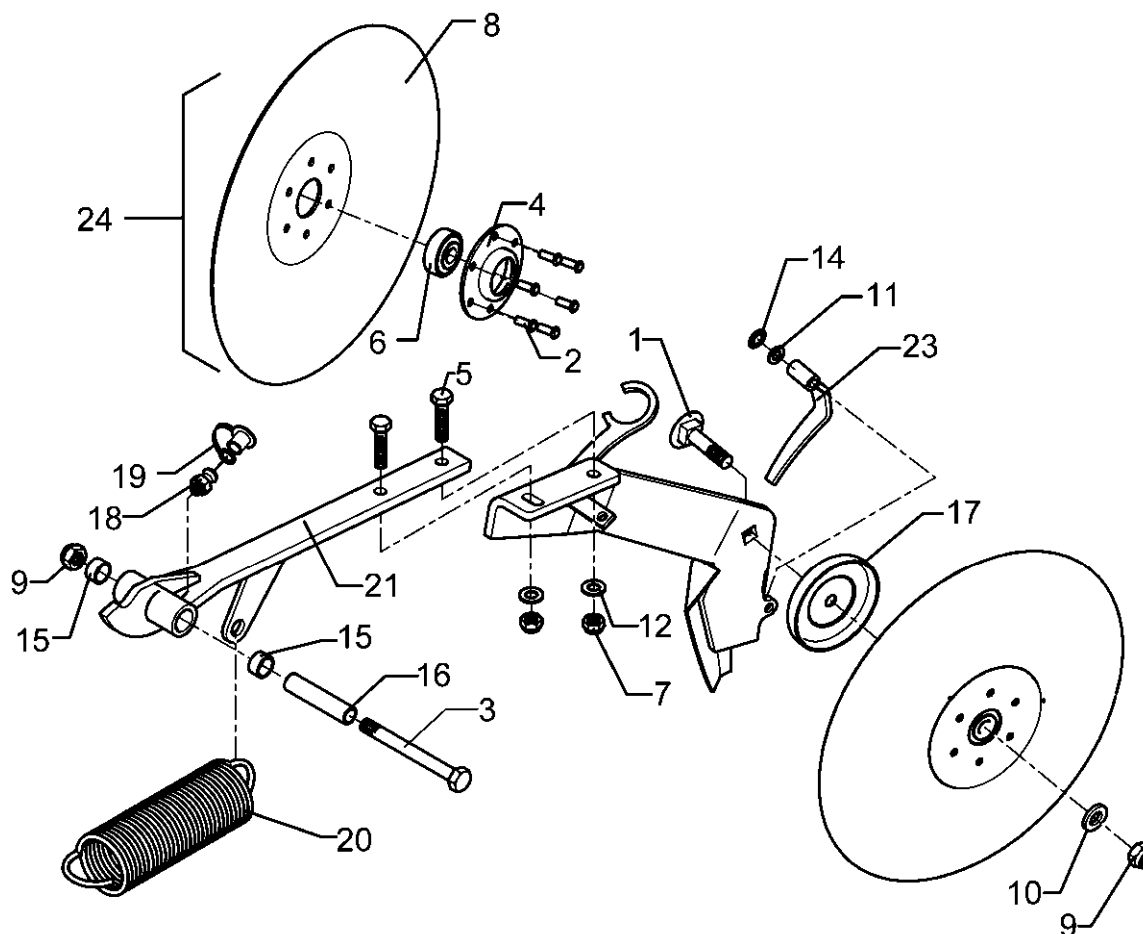
09.03

Pos.	Art.-Nr.	Stk.	Artikeltext / Description	Abmessung	
1	301 1816	1	Flachrundschaube DIN603	Bolt, cup square head	M12x45-8.8 Zn
2	315 8008	6	Niet	Rivet	6x12 DIN660-St-Zn
3	301 3470	1	Sechskantschraube spz.	Bolt	M12x105-10.9 Zn
4	319 1126	1	Lagergehäuse	Lagergehäuse	D40/85/34,5x14 t=3 6xD6,25
5	301 7308	2	Sechskantschraube DIN933	Screw	M10x35-8.8 Zn
6	319 8563	1	Rillenkugellager	Bearing	D40/13x18,3
7	303 0933	2	Sicherungsmutter	Selflocking nut	DIN985-NM10-8 Zn
8	349 0009	1	Hohlscheibe	Hollow disc	D325/70/35x3
9	303 0934	2	Sicherungsmutter	Selflocking nut	DIN985-NM12-8 Zn
10	305 6137	1	Scheibe	Washer	13/25x3 DIN1441-St Zn
11	305 8694	1	Scheibe	Washer	A8,4 DIN125-St Zn
12	305 8696	2	Scheibe	Washer	A10,5 DIN125-St Zn
14	305 8844	1	Sicherungsscheibe	Washer	8x0,25 Zn
15	317 3299	2	Buchse	Bush	D16,05/20x10
16	317 5264	1	Buchse	Bush	D16/12,2x71,5
17	319 1130	1	Schutzkappe	Cap	D90/87/12,2x15x2
18	323 6345	1	Schmiernippel	Grease nipple	LAM 6 DIN71412
19	323 6401	1	Schutzkappe	Cap	M6-10
20	329 8516	1	Zugfeder	Spring	d=5 Dm=33 Lo=162 90° Zn
21	481 6040	1	Scharträger	Flat steel	70 Saphir ES
22	481 8029	1	Scheibenhalter	Disc holder	RE Saphir ES
23	481 8528	1	Klappe-Re	Flap	ES D8,4/14x27
24	582 2603	1	Hohlscheibe vormontiert	Hollow disc	D325/70/34x3



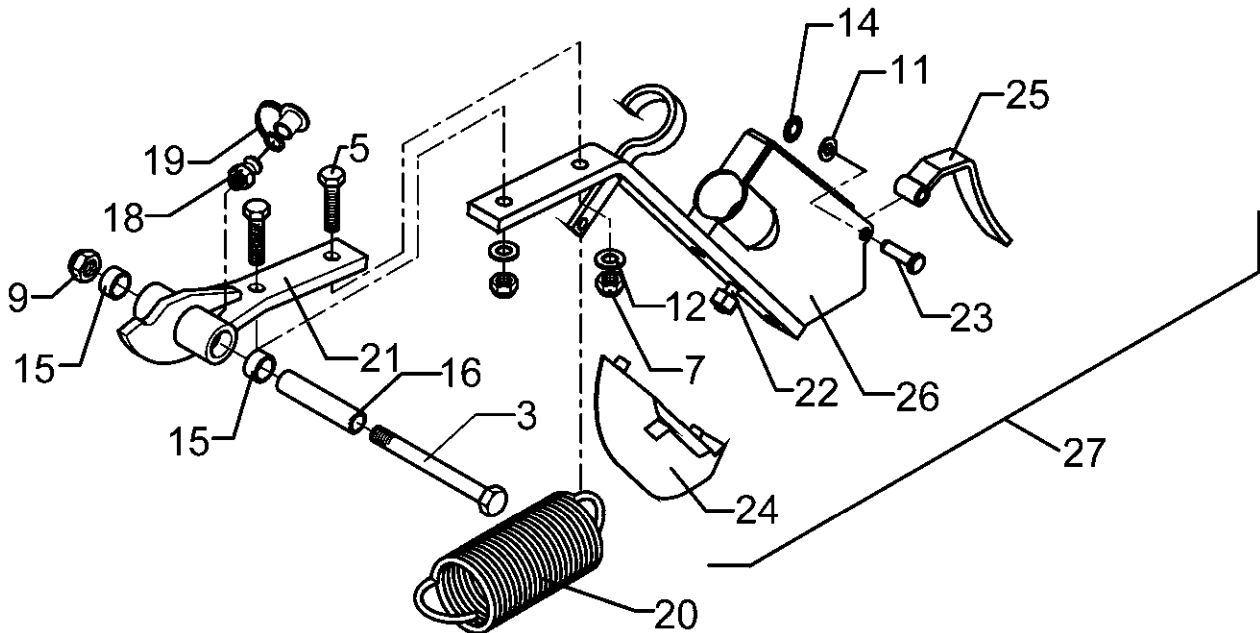
D325 LI

682 6041



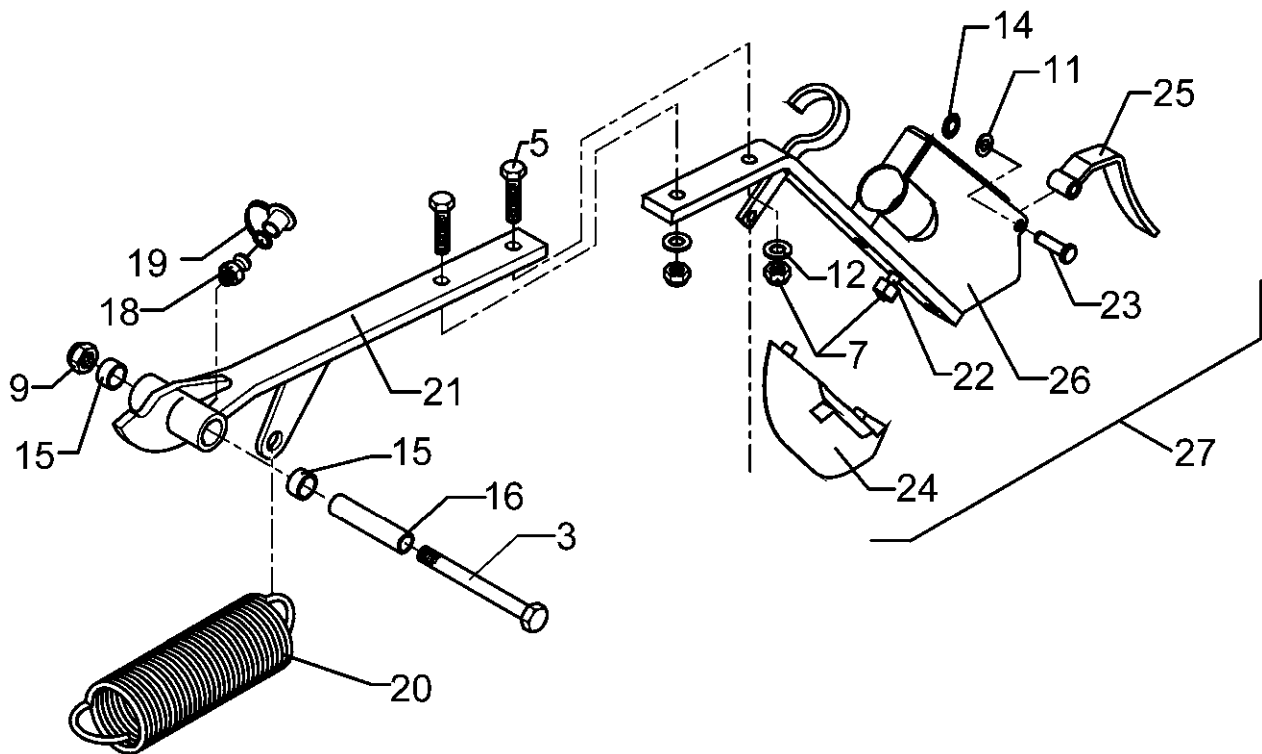
09.03

Pos.	Art.-Nr.	Stk.	Artikeltext / Description		Abmessung
1	301 1816	1	Flachrundschaube DIN603	Bolt, cup square head	M12x45-8.8 Zn
2	315 8008	6	Niet	Rivet	6x12 DIN660-St-Zn
3	301 3470	1	Sechskantschraube spz.	Bolt	M12x105-10.9 Zn
4	319 1126	1	Lagergehäuse	Lagergehäuse	D40/85/34,5x14 t=3 6xD6,25
5	301 7308	2	Sechskantschraube DIN933	Screw	M10x35-8.8 Zn
6	319 8563	1	Rillenkugellager	Bearing	D40/13x18,3
7	303 0933	2	Sicherungsmutter	Selflocking nut	DIN985-NM10-8 Zn
8	349 0009	1	Hohlscheibe	Hollow disc	D325/70/35x3
9	303 0934	2	Sicherungsmutter	Selflocking nut	DIN985-NM12-8 Zn
10	305 6137	1	Scheibe	Washer	13/25x3 DIN1441-St Zn
11	305 8694	1	Scheibe	Washer	A8,4 DIN125-St Zn
12	305 8696	2	Scheibe	Washer	A10,5 DIN125-St Zn
14	305 8844	1	Sicherungsscheibe	Washer	8x0,25 Zn
15	317 3299	2	Buchse	Bush	D16,05/20x10
16	317 5264	1	Buchse	Bush	D16/12,2x71,5
17	319 1130	1	Schutzkappe	Cap	D90/87/12,2x15x2
18	323 6345	1	Schmiernippel	Grease nipple	LAM 6 DIN71412
19	323 6401	1	Schutzkappe	Cap	M6-10
20	329 8517	1	Zugfeder	Spring	d=6 Dm=33 Lo=208 90° Zn
21	481 6041	1	Scharträger	Flat steel	274 Saphir ES
22	481 8030	1	Scheibenhalter	Disc holder	LI Saphir ES
23	481 8538	1	Klappe	Flap	ES-LI D8,4/14x27
24	582 2603	1	Hohlscheibe vormontiert	Hollow disc	D325/70/34x3



09.03

Pos.	Art.-Nr.	Stk.	Artikeltext / Description		Abmessung
3	301 3470	1	Sechskantschraube spz.	Bolt	M12x105-10.9 Zn
5	301 7308	2	Sechskantschraube DIN933	Screw	M10x35-8.8 Zn
7	303 0933	2	Sicherungsmutter	Selflocking nut	DIN985-NM10-8 Zn
9	303 0934	1	Sicherungsmutter	Selflocking nut	DIN985-NM12-8 Zn
11	305 8694	1	Scheibe	Washer	A8,4 DIN125-St Zn
12	305 8696	2	Scheibe	Washer	A10,5 DIN125-St Zn
14	305 8844	1	Sicherungsscheibe	Washer	8x0,25 Zn
15	317 3299	2	Buchse	Bush	D16,05/20x10
16	317 5264	1	Buchse	Bush	D16/12,2x71,5
18	323 6345	1	Schmiernippel	Grease nipple	LAM 6 DIN71412
19	323 6401	1	Schutzkappe	Cap	M6-10
20	329 8516	1	Zugfeder	Spring	d=5 Dm=33 Lo=162 90° Zn
21	481 6040	1	Scharträger	Flat steel	70 Saphir ES
22	301 5809	1	Zylinderschraube DIN912	Allen screw	M10x30-10.9
23	315 8025	1	Niet	Rivet	8x30 DIN660-St Zn
24	337 8099	1	Scharspitze	Point	187x34x59 45° Saphir S
25	481 8527	1	Klappe	Flap	S 19x5x139,7
26	482 6042	1	Stiefelschar	Suffolk coultter	Saphir S
27	582 6042	1	Stiefelschar vorm.	Suffolk coultter	Saphir S



09.03

Pos.	Art.-Nr.	Stk.	Artikeltext / Description		Abmessung
3	301 3470	1	Sechskantschraube spz.	Bolt	M12x105-10.9 Zn
5	301 7308	2	Sechskantschraube DIN933	Screw	M10x35-8.8 Zn
7	303 0933	2	Sicherungsmutter	Selflocking nut	DIN985-NM10-8 Zn
9	303 0934	1	Sicherungsmutter	Selflocking nut	DIN985-NM12-8 Zn
11	305 8694	1	Scheibe	Washer	A8,4 DIN125-St Zn
12	305 8696	2	Scheibe	Washer	A10,5 DIN125-St Zn
14	305 8844	1	Sicherungsscheibe	Washer	8x0,25 Zn
15	317 3299	2	Buchse	Bush	D16,05/20x10
16	317 5264	1	Buchse	Bush	D16/12,2x71,5
18	323 6345	1	Schmiernippel	Grease nipple	LAM 6 DIN71412
19	323 6401	1	Schutzkappe	Cap	M6-10
20	329 8517	1	Zugfeder	Spring	d=6 Dm=33 Lo=208 90° Zn
21	481 6041	1	Scharträger	Flat steel	274 Saphir ES
22	301 5809	1	Zylinderschraube DIN912	Allen screw	M10x30-10.9
23	315 8025	1	Niet	Rivet	8x30 DIN660-St Zn
24	337 8099	1	Scharspitze	Point	187x34x59 45° Saphir S
25	481 8527	1	Klappe	Flap	S 19x5x139,7
26	482 6042	1	Stiefelschar	Suffolk coultter	Saphir S
27	582 6042	1	Stiefelschar vorm.	Suffolk coultter	Saphir S

D - Ersatzteilzeichnung noch nicht verfügbar!

GB - Spare parts drawing is not available yet!

F - Le dessin des pièces n'est pas encore disponible!

NL - Onderdelentekeningen zijn not niet aanwezig!

E - El dibujo de las piezas no está disponible!

DK - Reservedelstegning endnu ikke til rådighed!

09.03

Pos.	Art.-Nr.	Stk.	Artikeltext / Description	Abmessung	
3	302 0131	1	Spindel	Screw	M24x128/235 SW36 Zn
4	302 7992	1	Lager für Spindel	Bearing	D45x75 D24,25 Zn
5	303 0935	1	Sicherungsmutter	Selflocking nut	DIN985-NM16-8 Zn
7	303 1019	1	Sechskantmutter	Nut	M24 DIN934-8 Zn
9	305 8584	2	Scheibe	Washer	17,5/35x2 St-Zn
10	309 6163	1	Spannhülse	Expansion bush	10x36-DIN1481 Zn
11	317 3301	20	Einspannbuchse	Expansion bush	EG12/16x8-DIN1498
12	317 3352	2	Einspannbuchse mit Preßsitz	Expansion bush	EG28/32x20
17	482 8065	1	Scharrahmen	Coulter frame	Saphir 7/250-DS 20R-125
18	582 1126	10	Verstelldraht incl. Zugfeder	Adjusting wire with spring	3,2x20x128 5xD13 0° +F-Lasche
19	582 1127	10	Verstelldraht incl. Zugfeder	Adjusting wire with spring	3,2x20x128 5xD13 0° +U-Lasche
20	305 6010	4	Scheibe	Washer	D20,5/28x3 Zn
21	317 8654	1	Stellring	Adjusting ring	D38,5/24,2x20 1xD10 Zn

D - Ersatzteilzeichnung noch nicht verfügbar!

GB - Spare parts drawing is not available yet!

F - Le dessin des pièces n'est pas encore disponible!

NL - Onderdelentekeningen zijn not niet aanwezig!

E - El dibujo de las piezas no está disponible!

DK - Reservedelstegning endnu ikke til rådighed!

09.03

Pos.	Art.-Nr.	Stk.	Artikeltext / Description	Abmessung	
3	302 0131	1	Spindel	Screw	M24x128/235 SW36 Zn
4	302 7992	1	Lager für Spindel	Bearing	D45x75 D24,25 Zn
5	303 0935	1	Sicherungsmutter	Selflocking nut	DIN985-NM16-8 Zn
7	303 1019	1	Sechskantmutter	Nut	M24 DIN934-8 Zn
9	305 8584	2	Scheibe	Washer	17,5/35x2 St-Zn
10	309 6163	1	Spannhülse	Expansion bush	10x36-DIN1481 Zn
11	317 3301	17	Einspannbuchse	Expansion bush	EG12/16x8-DIN1498
12	317 3352	2	Einspannbuchse mit Preßsitz	Expansion bush	EG28/32x20
17	482 8066	1	Scharrahmen	Coulter frame	Saphir 7/250-DS 17R-150
18	582 1126	9	Verstelldraht incl. Zugfeder	Adjusting wire with spring	3,2x20x128 5xD13 0° +F-Lasche
19	582 1127	8	Verstelldraht incl. Zugfeder	Adjusting wire with spring	3,2x20x128 5xD13 0° +U-Lasche
20	305 6010	4	Scheibe	Washer	D20,5/28x3 Zn
21	317 8654	1	Stellring	Adjusting ring	D38,5/24,2x20 1xD10 Zn

D - Ersatzteilzeichnung noch nicht verfügbar!

GB - Spare parts drawing is not available yet!

F - Le dessin des pièces n'est pas encore disponible!

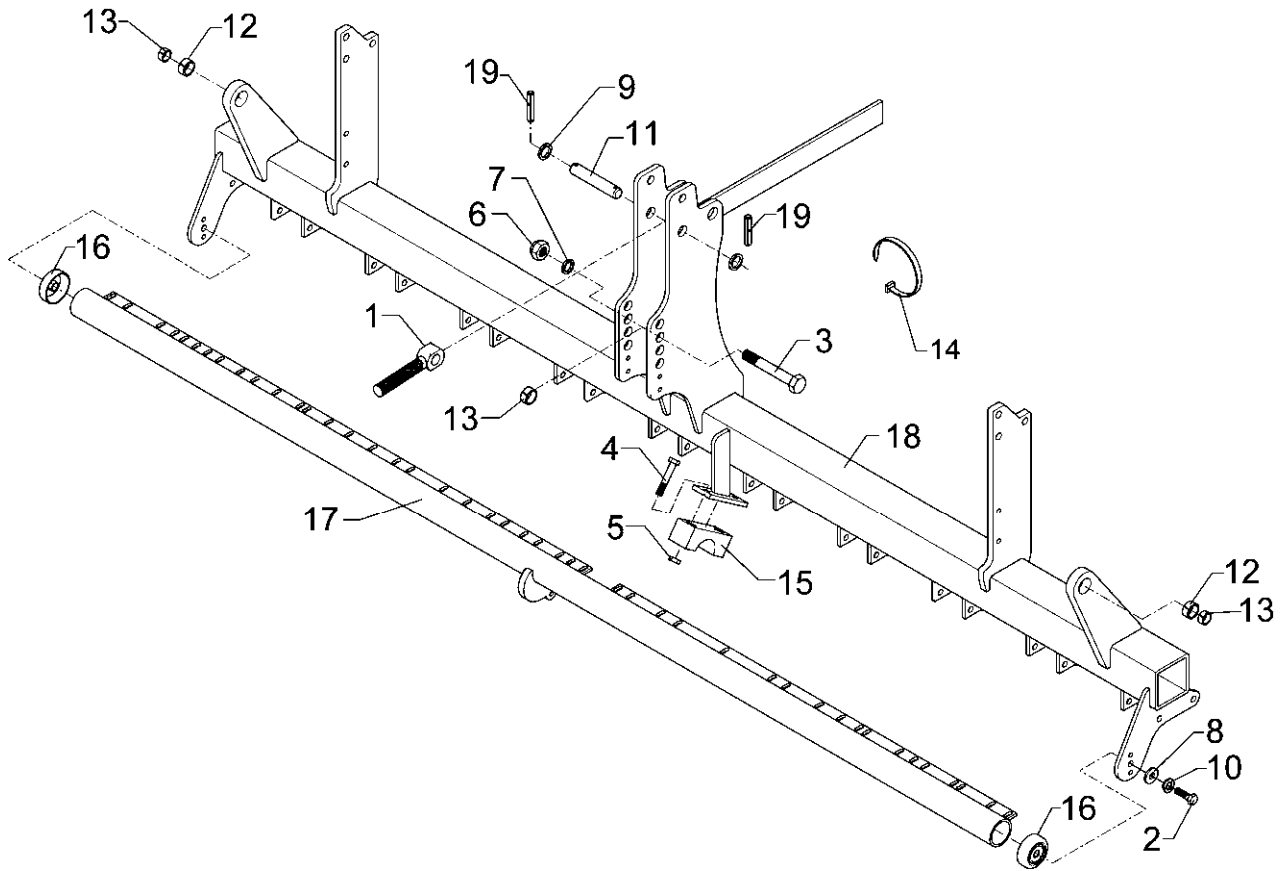
NL - Onderdelentekeningen zijn not niet aanwezig!

E - El dibujo de las piezas no está disponible!

DK - Reservedelstegning endnu ikke til rådighed!

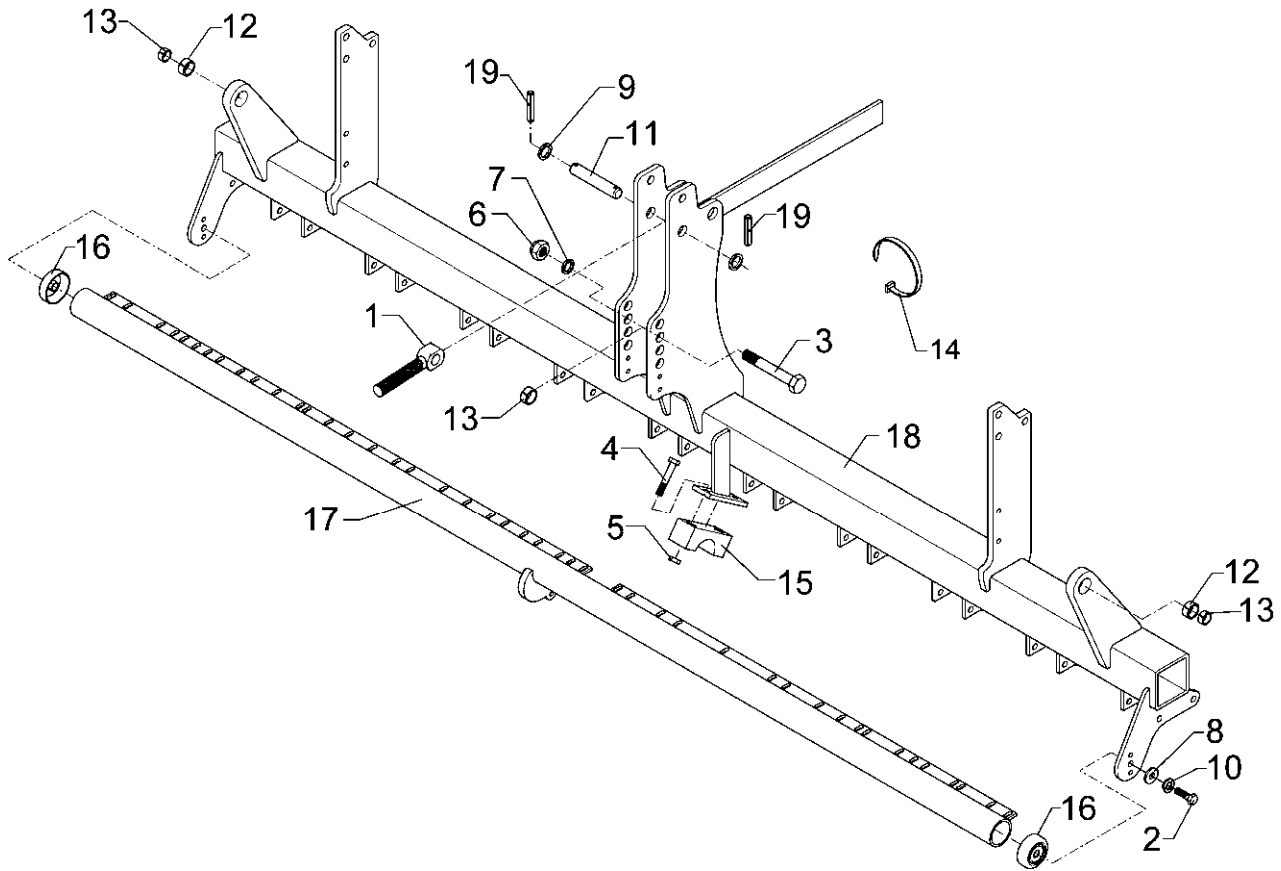
09.03

Pos.	Art.-Nr.	Stk.	Artikeltext / Description	Abmessung	
3	302 0131	1	Spindel	Screw	M24x128/235 SW36 Zn
4	302 7992	1	Lager für Spindel	Bearing	D45x75 D24,25 Zn
5	303 0935	1	Sicherungsmutter	Selflocking nut	DIN985-NM16-8 Zn
7	303 1019	1	Sechskantmutter	Nut	M24 DIN934-8 Zn
9	305 8584	2	Scheibe	Washer	17,5/35x2 St-Zn
10	309 6163	1	Spannhülse	Expansion bush	10x36-DIN1481 Zn
11	317 3301	14	Einspannbuchse	Expansion bush	EG12/16x8-DIN1498
12	317 3352	2	Einspannbuchse mit Preßsitz	Expansion bush	EG28/32x20
17	482 8067	1	Scharrahmen	Coulter frame	Saphir 7/250-DS 14R-175
18	582 1126	7	Verstelldraht incl. Zugfeder	Adjusting wire with spring	3,2x20x128 5xD13 0° +F-Lasche
19	582 1127	7	Verstelldraht incl. Zugfeder	Adjusting wire with spring	3,2x20x128 5xD13 0° +U-Lasche
20	305 6010	4	Scheibe	Washer	D20,5/28x3 Zn
21	317 8654	1	Stellring	Adjusting ring	D38,5/24,2x20 1xD10 Zn



09.03

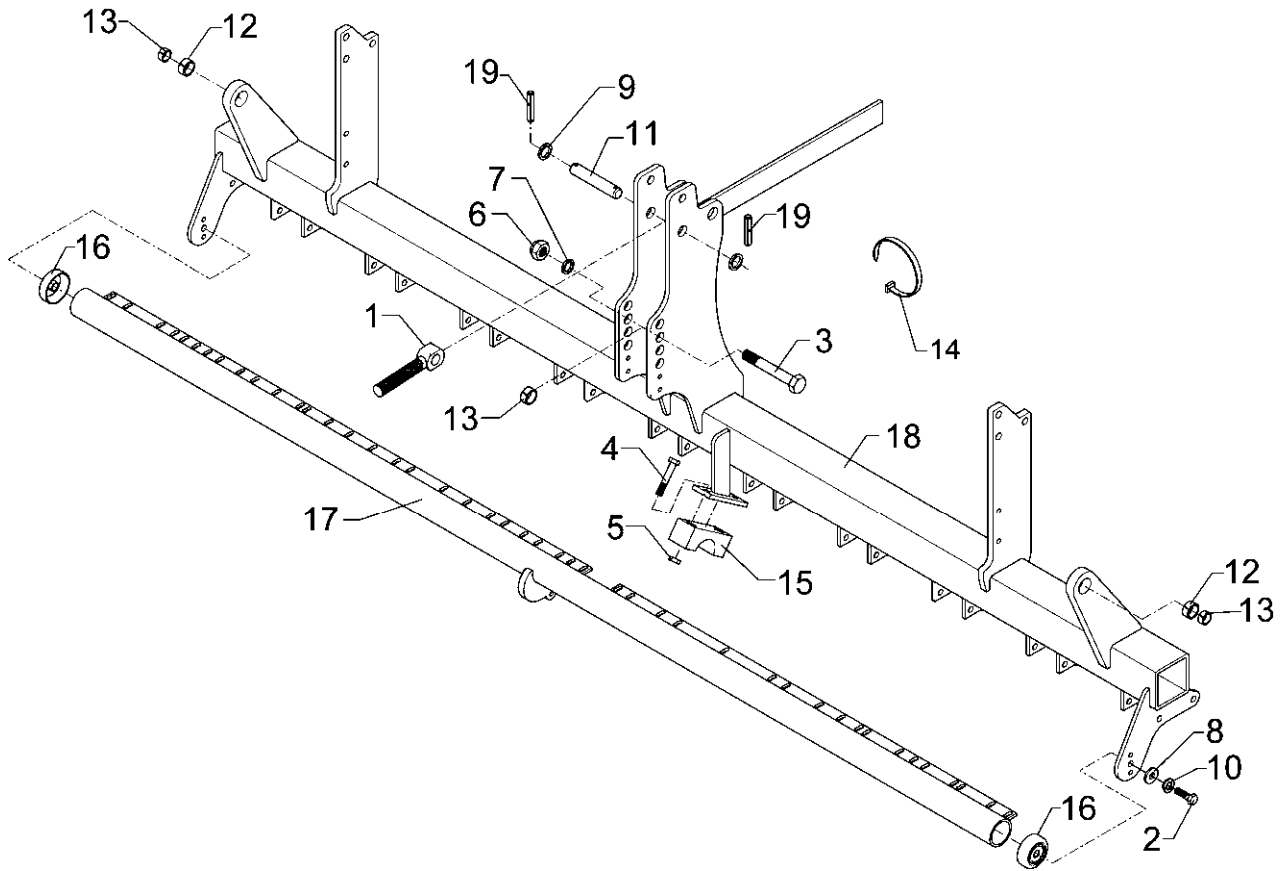
Pos.	Art.-Nr.	Stk.	Artikeltext / Description		Abmessung
1	301 0885	1	Augenschraube DIN444	Eye bolt	BM24x140-8.8 D2=22 Zn
2	301 3324	2	Sechskantschraube DIN933	Screw	M12x30-8.8 Zn
3	301 4439	1	Sechskantschraube DIN931-A	Bolt	M20x120-8.8
4	301 7341	2	Sechskantschraube DIN931-A	Bolt	M12x65-8.8 Zn
5	303 0934	2	Sicherungsmutter	Selflocking nut	DIN985-NM12-8 Zn
6	303 0936	1	Sicherungsmutter	Selflocking nut	DIN985-NM20-8 Zn
7	305 6010	1	Scheibe	Washer	D20,5/28x3 Zn
8	305 6137	2	Scheibe	Washer	13/25x3 DIN1441-St Zn
9	305 8701	2	Scheibe	Washer	B23 DIN-125
10	305 9902	2	Federring	Spring ring	12 DIN127 Zn
11	313 2036	1	Bolzen	Pin	BB D22x125 2xD5 Zn
12	317 3352	2	Einspannbuchse mit Preßsitz	Expansion bush	EG28/32x20
13	317 6657	2	Buchse	Bush	D20/28x22
14	325 1251	1	Kabelbinder	Plastic cable tape	8,9x813mm T150L
15	375 9967	1	Schellenkörper	Clamp	1/2xSPAL6058-6S D58
16	481 1156	2	Aufnahmeschale	Location tray	EuroDrill
17	481 4165	1	Verstellrohr	Adjuster tube	Saphir 7/250 S-ES
18	482 8074	1	Scharrahmen	Coulter frame	Saphir 7/250-ES 20R-125
19	309 6042	2	Spannhülse	Expansion bush	5x40-DIN1481 Zn



09.03

Pos.	Art.-Nr.	Stk.	Artikeltext / Description		Abmessung
1	301 0885	1	Augenschraube DIN444	Eye bolt	BM24x140-8.8 D2=22 Zn
2	301 3324	2	Sechskantschraube DIN933	Screw	M12x30-8.8 Zn
3	301 4439	1	Sechskantschraube DIN931-A	Bolt	M20x120-8.8
4	301 7341	2	Sechskantschraube DIN931-A	Bolt	M12x65-8.8 Zn
5	303 0934	2	Sicherungsmutter	Selflocking nut	DIN985-NM12-8 Zn
6	303 0936	1	Sicherungsmutter	Selflocking nut	DIN985-NM20-8 Zn
7	305 6010	1	Scheibe	Washer	D20,5/28x3 Zn
8	305 6137	2	Scheibe	Washer	13/25x3 DIN1441-St Zn
9	305 8701	2	Scheibe	Washer	B23 DIN-125
10	305 9902	2	Federring	Spring ring	12 DIN127 Zn
11	313 2036	1	Bolzen	Pin	BB D22x125 2xD5 Zn
12	317 3352	2	Einspannbuchse mit Preßsitz	Expansion bush	EG28/32x20
13	317 6657	3	Buchse	Bush	D20/28x22
14	325 1251	1	Kabelbinder	Plastic cable tape	8,9x813mm T150L
15	375 9967	1	Schellenkörper	Clamp	1/2xSPAL6058-6S D58
16	481 1156	2	Aufnahmeschale	Location tray	EuroDrill
17	481 4165	1	Verstellrohr	Adjuster tube	Saphir 7/250 S-ES
18	482 8075	1	Scharrahmen	Coulter frame	Saphir 7/250-ES 17R-150
19	309 6042	2	Spannhülse	Expansion bush	5x40-DIN1481 Zn



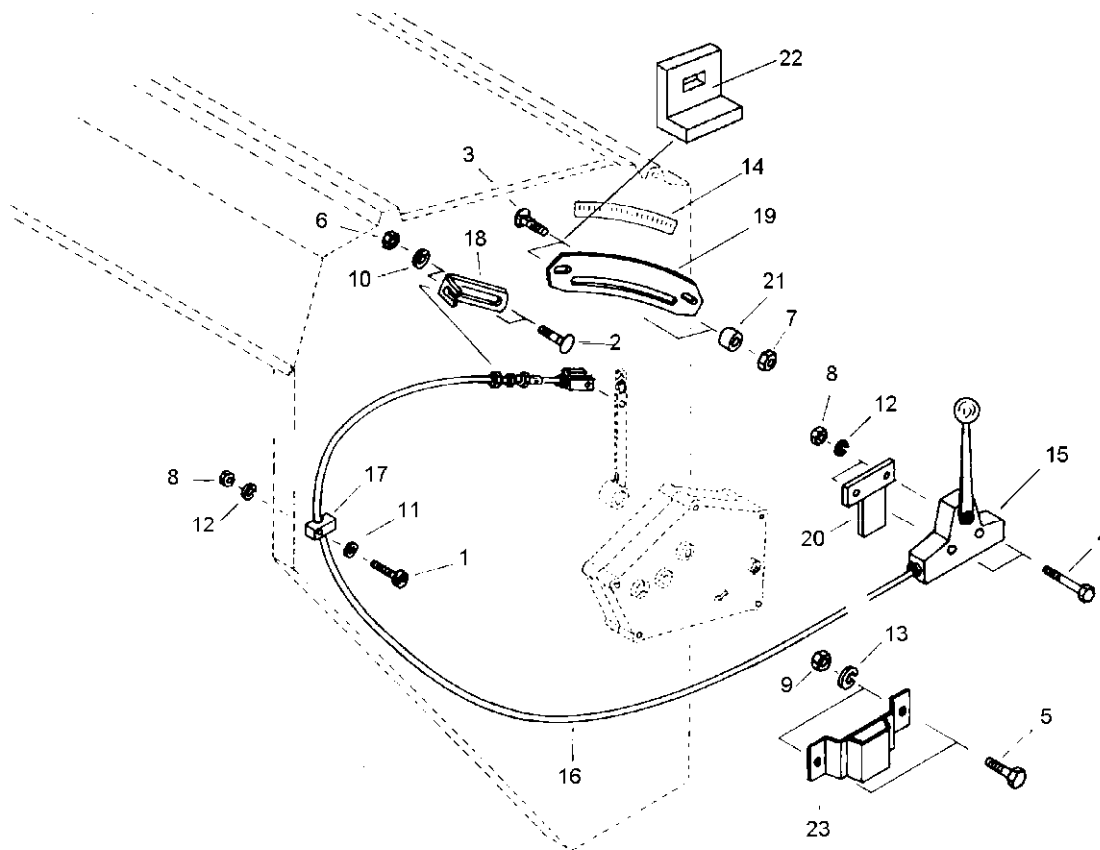


09.03

Pos.	Art.-Nr.	Stk.	Artikeltext / Description		Abmessung
1	301 0885	1	Augenschraube DIN444	Eye bolt	BM24x140-8.8 D2=22 Zn
2	301 3324	2	Sechskantschraube DIN933	Screw	M12x30-8.8 Zn
3	301 4439	1	Sechskantschraube DIN931-A	Bolt	M20x120-8.8
4	301 7341	2	Sechskantschraube DIN931-A	Bolt	M12x65-8.8 Zn
5	303 0934	2	Sicherungsmutter	Selflocking nut	DIN985-NM12-8 Zn
6	303 0936	1	Sicherungsmutter	Selflocking nut	DIN985-NM20-8 Zn
7	305 6010	1	Scheibe	Washer	D20,5/28x3 Zn
8	305 6137	2	Scheibe	Washer	13/25x3 DIN1441-St Zn
9	305 8701	2	Scheibe	Washer	B23 DIN-125
10	305 9902	2	Federring	Spring ring	12 DIN127 Zn
11	313 2036	1	Bolzen	Pin	BB D22x125 2xD5 Zn
12	317 3352	2	Einspannbuchse mit Preßsitz	Expansion bush	EG28/32x20
13	317 6657	3	Buchse	Bush	D20/28x22
14	325 1251	1	Kabelbinder	Plastic cable tape	8,9x813mm T150L
15	375 9967	1	Schellenkörper	Clamp	1/2xSPAL6058-6S D58
16	481 1156	2	Aufnahmeschale	Location tray	EuroDrill
17	481 4165	1	Verstellrohr	Adjuster tube	Saphir 7/250 S-ES
18	482 8076	1	Scharrahmen	Coulter frame	Saphir 7/250-ES 14R-175
19	309 6042	2	Spannhülse	Expansion bush	5x40-DIN1481 Zn

6,00m

681 1266

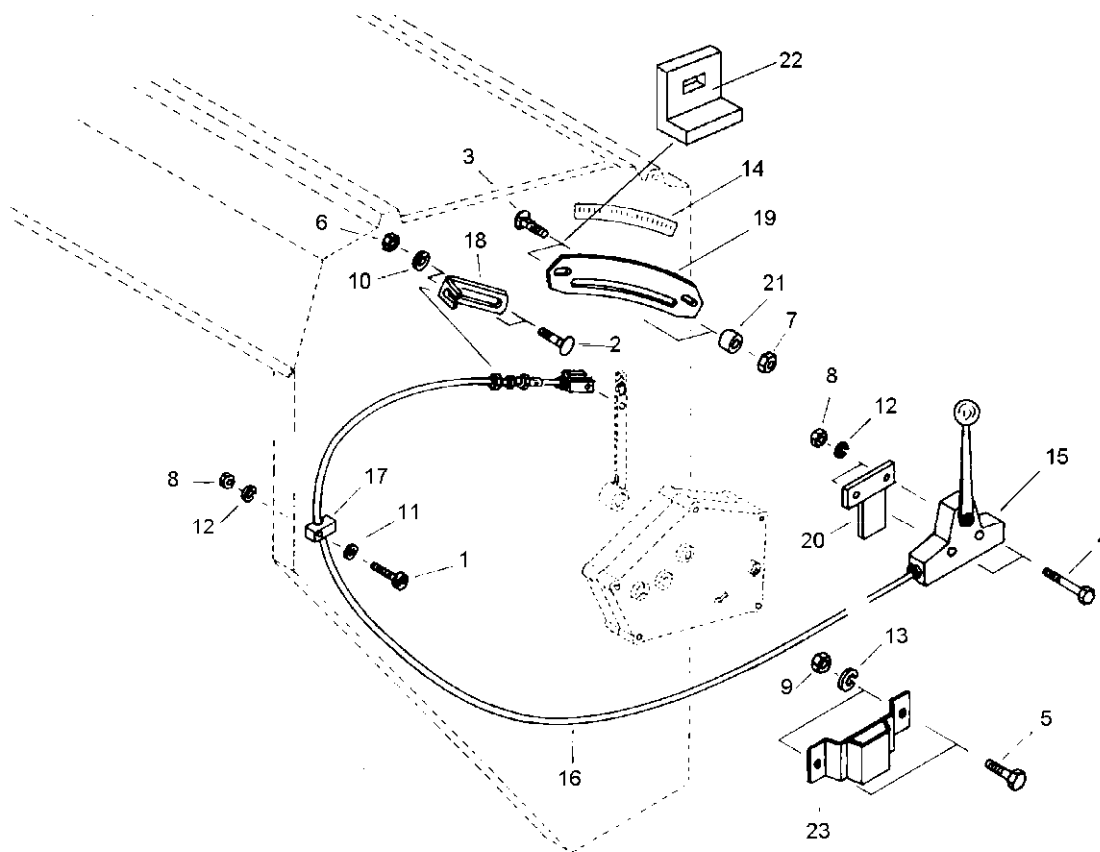


09.03

Pos.	Art.-Nr.	Stk.	Artikeltext / Description		Abmessung
1	301 0101	4	Zylinderschraube mit Schlitz	Screw	M6x30-4.8 Zn DIN84
2	301 1701	2	Flachrundschaube DIN603	Bolt, cup square head	M10x20-4.6 Zn
3	301 1802	2	Flachrundschaube DIN603	Bolt, cup square head	M12x30-4.6 Zn
4	301 3007	2	Sechskantschraube DIN931-A	Bolt	M6x35-8.8 Zn
5	301 3212	2	Sechskantschraube DIN933	Screw	M10x25-8.8 Zn
6	303 0933	2	Sicherungsmutter	Selflocking nut	DIN985-NM10-8 Zn
7	303 0934	2	Sicherungsmutter	Selflocking nut	DIN985-NM12-8 Zn
8	303 1009	6	Sechskantmutter	Nut	M6 DIN934-8 Zn
9	303 1012	2	Sechskantmutter	Nut	M10 DIN934-8 Zn
10	305 6110	2	Scheibe	Washer	11/20x2,5 DIN1441-St Zn
11	305 6970	4	Scheibe	Washer	R6,6/22x2 DIN440-St Zn
12	305 9896	6	Federring	Spring ring	6 DIN127 Zn
13	305 9900	2	Federring	Spring ring	10 DIN127 Zn
14	321 1202	1	Skala	Scale	0-150
15	331 4688	1	Schalthebel mit Reibsperr	Lever with friction lock	Typ6 18420100
16	331 4701	1	Zug-Druckkabel	Draw-pressure cable	Typ6 L-6000
17	375 9975	4	Leichtbauschelle	Clip	LB 212-PP
18	481 1264	1	Winkel gebogen	Angle	30x6x183 90°
19	481 1266	1	Bogenblech	Curved plate	3mm
20	481 1268	1	Halter	Holder	Eurodrill
21	481 1272	2	Klemmhülse	Clamp bushing	D30/17,5/12,5x10 Zn
22	481 1274	2	Beilage gebogen	Supplement	3x49x25 Zn
23	481 1270	1	Einstecklasche	Lashing	Eurodrill

8,00m

681 1268



09.03

Pos.	Art.-Nr.	Stk.	Artikeltext / Description		Abmessung
1	301 0101	5	Zylinderschraube mit Schlitz	Screw	M6x30-4.8 Zn DIN84
2	301 1701	2	Flachrundschraube DIN603	Bolt, cup square head	M10x20-4.6 Zn
3	301 1802	2	Flachrundschraube DIN603	Bolt, cup square head	M12x30-4.6 Zn
4	301 3007	2	Sechskantschraube DIN931-A	Bolt	M6x35-8.8 Zn
5	301 3212	2	Sechskantschraube DIN933	Screw	M10x25-8.8 Zn
6	303 0933	2	Sicherungsmutter	Selflocking nut	DIN985-NM10-8 Zn
7	303 0934	2	Sicherungsmutter	Selflocking nut	DIN985-NM12-8 Zn
8	303 1009	7	Sechskantmutter	Nut	M6 DIN934-8 Zn
9	303 1012	2	Sechskantmutter	Nut	M10 DIN934-8 Zn
10	305 6110	2	Scheibe	Washer	11/20x2,5 DIN1441-St Zn
11	305 6970	5	Scheibe	Washer	R6,6/22x2 DIN440-St Zn
12	305 9896	7	Federring	Spring ring	6 DIN127 Zn
13	305 9900	2	Federring	Spring ring	10 DIN127 Zn
14	321 1202	1	Skala	Scale	0-150
15	331 4688	1	Schalthebel mit Reibsperr	Lever with friction lock	Typ6 18420100
16	331 4702	1	Zug-Druckkabel	Draw-pressure cable	Typ6/8 L-8000
17	375 9975	5	Leichtbauschelle	Clip	LB 212-PP
18	481 1264	1	Winkel gebogen	Angle	30x6x183 90°
19	481 1266	1	Bogenblech	Curved plate	3mm
20	481 1268	1	Halter	Holder	Eurodrill
21	481 1272	2	Klemmhülse	Clamp bushing	D30/17,5/12,5x10 Zn
22	481 1274	2	Beilage gebogen	Supplement	3x49x25 Zn
23	481 1270	1	Einstecklasche	Lashing	Eurodrill

D - Ersatzteilzeichnung noch nicht verfügbar!

GB - Spare parts drawing is not available yet!

F - Le dessin des pièces n'est pas encore disponible!

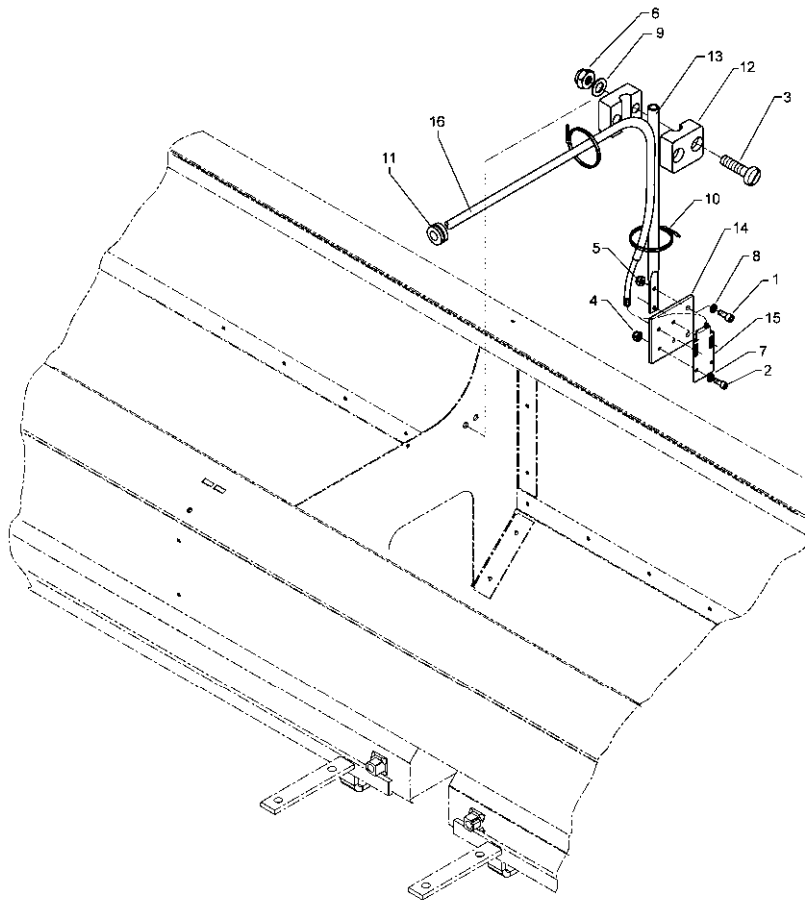
NL - Onderdelentekeningen zijn not niet aanwezig!

E - El dibujo de las piezas no está disponible!

DK - Reservedelstegning endnu ikke til rådighed!

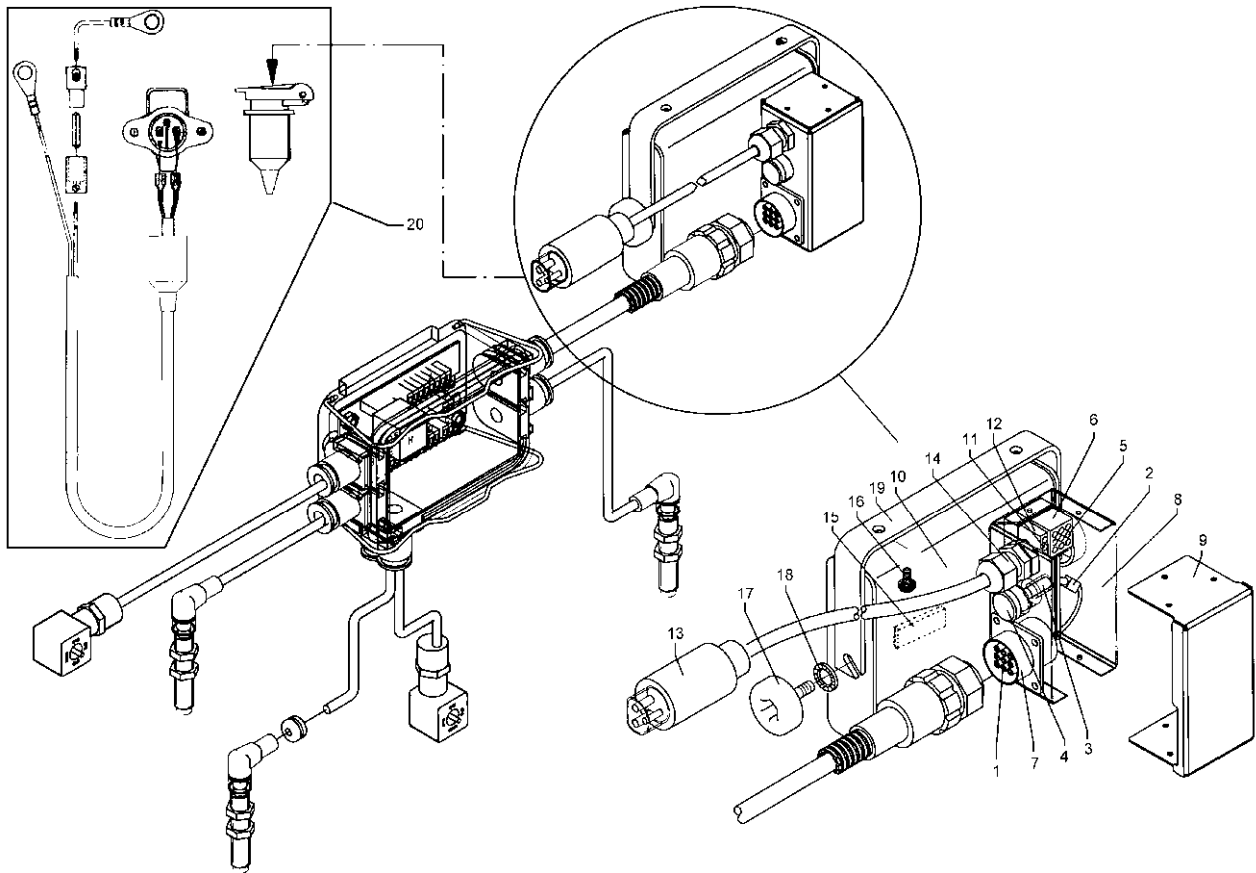
09.03

Pos.	Art.-Nr.	Stk.	Artikeltext / Description		Abmessung
1	373 0452	2	Aderendhülse	Multicore cable end	2,5x8 blau
2	373 0511	2	Flachsteckhülse	Plug sleeve	1,5-2,5 6,3x08 blau
3	373 0540	2	Quetschkabelschuh	Crimp type socket	1,5-2,5qmm, M8, blau
4	373 1309	1	Torpedosicherung	Torpedo fuse	8A
5	373 1364	1	Sicherungshalter-Torpedo	Protection carrier	10500
6	373 2132	1	Steckdose rund	Plug	3-polig
7	373 4120	4	Neutral Steuerleitung	Neutral trip line	3x2,5



09.03

Pos.	Art.-Nr.	Stk.	Artikeltext / Description		Abmessung
1	301 6063	2	Zylinderschraube DIN912	Allen screw	M4x16-8.8 Zn
2	301 0090	4	Zylinderschraube mit Schlitz	Screw	M3x20-4.8 DIN84 Zn
3	301 0304	2	Flachkopfschraube DIN85	Flatheaded bolt	M6x35-4,6 Zn
4	303 0927	4	Sicherungsmutter	Selflocking nut	DIN985-NM3-8 Zn
5	303 0928	2	Sicherungsmutter	Selflocking nut	DIN985-NM4-8 Zn
6	303 0931	2	Sicherungsmutter	Selflocking nut	DIN985-NM6-8 Zn
7	305 8566	4	Scheibe	Washer	3,2 DIN125 Zn
8	305 8567	4	Scheibe	Washer	4,3 DIN125 Zn
9	305 8571	2	Scheibe	Washer	6,4 DIN125-A Zn
10	325 1331	5	Kabelbinder	Plastic cable tape	4,7x186
11	373 4082	1	Dichtungstülle	Seal socket	23mm
12	375 9961	2	Schellenkörper	Clamp	1/2x215 PP
13	473 8068	1	Sensorhalter	Sensor holder	D15x2x370 2xD4,5
14	473 8077	1	Sensorhalter Füllstandssensor	Sensor holder	2x62,5x60 2xD4,5 4xD3,5 Saphir
15	573 4379	1	Sensor-Füllstand	Sensor - filling level	KN5106
16	573 4418	1	Kabel H Füllstandssensor	Cable H seed level sensor	Stecker M8 3x1200lg



09.03

Pos.	Art.-Nr.	Stk.	Artikeltext / Description	Abmessung	
1	373 0301	8	Buchsenkontakt	Bush contact	Typ III 0,75-1,5
2	373 1290	1	Schutzdiode	Protection diode	1N5401
3	373 1301	2	Sicherung	Safety fuse	6,3At 5x20 flau
4	373 1361	1	Sicherungskappe	Protection cap	-
5	373 2110	8	Lötpins	Soldering pin	für Molex Stecker
6	373 2154	1	Stecker eckig für LH1600	Plug for LH 1600	9-polig
7	373 2155	1	Buchse	Bush	9-polig BG-17 IG
8	473 8052	1	Kasten zum Monitor	Box for monitor	LH1600 t=1 VA
9	473 8053	1	Deckel zum Monitor	Cover	LH1600 1x190x68,5 VA
10	573 5010	1	Monitor	Monitor	LH1600
11	373 2110	2	Lötpins	Soldering pin	für Molex Stecker
12	373 2119	1	Stecker eckig für LH1600	Plug for LH 1600	3-polig 175-383
13	373 2123	1	Stecker rund	Plug	3-polig 178-606 DIN9680
14	373 0766	1	Kabelverschraubung	Screw-type conduit fitting	PG9
15	573 4852	1	EPR0M	EPR0M	LH1600
16	301 0060	2	Blechschaube	Self-tapping screw	C6,3x13 Z2 DIN6901 Zn
17	301 9914	2	Schraube kpl.	Bolt	M6
18	305 9960	2	Fächerscheibe	Washer	A6,4 DIN6798 Zn
19	473 8048	1	Halter zum Monitor	Holder	LH1600
20	673 4353	1	Schlepperanschlusskabel	Tractor connection cable	4,0m LH1600

D - Ersatzteilzeichnung noch nicht verfügbar!

GB - Spare parts drawing is not available yet!

F - Le dessin des pièces n'est pas encore disponible!

NL - Onderdelentekeningen zijn not niet aanwezig!

E - El dibujo de las piezas no está disponible!

DK - Reservedelstegning endnu ikke til rådighed!

09.03

Pos.	Art.-Nr.	Stk.	Artikeltext / Description		Abmessung
1	573 4406	1	Monitor	Monitor	LH1600-V
2	573 8048	1	Halter zum Monitor	Holder	LH1600

D - Ersatzteilzeichnung noch nicht verfügbar!

GB - Spare parts drawing is not available yet!

F - Le dessin des pièces n'est pas encore disponible!

NL - Onderdelentekeningen zijn not niet aanwezig!

E - El dibujo de las piezas no está disponible!

DK - Reservedelstegning endnu ikke til rådighed!

09.03

Pos.	Art.-Nr.	Stk.	Artikeltext / Description		Abmessung
1	301 3004	2	Sechskantschraube DIN933	Screw	M6x20-8.8 Zn
2	301 6094	2	Senkschraube DIN7991-A	Countersunk bolt	M5x20-8.8 Zn
3	301 6725	1	Sechskantschraube DIN931-A	Bolt	M6x45-8.8 Zn
4	301 7260	4	Sechskantschraube DIN933	Screw	M8x16-8.8 Zn
5	303 0931	3	Sicherungsmutter	Selflocking nut	DIN985-NM6-8 Zn
6	303 0932	4	Sicherungsmutter	Selflocking nut	DIN985-NM8-8 Zn
7	303 0967	2	Sechskantmutter	Nut	M5 DIN934-8 Zn
8	305 8571	2	Scheibe	Washer	6,4 DIN125-A Zn
9	305 8694	8	Scheibe	Washer	A8,4 DIN125-St Zn
10	325 1331	15	Kabelbinder	Plastic cable tape	4,7x186
11	373 4050	6	Kabelklemme	Clamp	8 HS 071 414-001
12	473 8054	1	Montageblech zur Sammelbox	Mounting plate for monitor	LH1600 t=2
13	573 4366	3	Sensor	Sensor	INS-M12x1x45 IF5997
14	573 4408	1	Sammelbox	Collecting box	LH1600
15	573 4410	1	Kabel A (Hauptkabel)	Cable A (main cable)	8x6000lg.
16	573 4413	1	Kabel B (Vorgelegewelle)	Cable B (intermediate shaft)	3x1000lg.
17	573 4421	1	Kabel D2 Gerätesensor	Cable D2 implement sensor	3x3200lg.
18	573 4436	1	Kabel C2 Hubmagnet	Cable C2 lift magnet	2350lg.
19	573 4442	1	Kabel E3 Getriebe	Cable E3 gearbox	2100lg.



D - Ersatzteilzeichnung noch nicht verfügbar!

GB - Spare parts drawing is not available yet!

F - Le dessin des pièces n'est pas encore disponible!

NL - Onderdelentekeningen zijn not niet aanwezig!

E - El dibujo de las piezas no está disponible!

DK - Reservedelstegning endnu ikke til rådighed!

09.03

Pos.	Art.-Nr.	Stk.	Artikeltext / Description		Abmessung
1	301 3004	2	Sechskantschraube DIN933	Screw	M6x20-8.8 Zn
2	301 6094	4	Senkschraube DIN7991-A	Countersunk bolt	M5x20-8.8 Zn
3	301 6725	1	Sechskantschraube DIN931-A	Bolt	M6x45-8.8 Zn
4	301 7260	4	Sechskantschraube DIN933	Screw	M8x16-8.8 Zn
5	303 0931	3	Sicherungsmutter	Selflocking nut	DIN985-NM6-8 Zn
6	303 0932	4	Sicherungsmutter	Selflocking nut	DIN985-NM8-8 Zn
7	303 0967	4	Sechskantmutter	Nut	M5 DIN934-8 Zn
8	305 8571	2	Scheibe	Washer	6,4 DIN125-A Zn
9	305 8694	8	Scheibe	Washer	A8,4 DIN125-St Zn
10	325 1331	15	Kabelbinder	Plastic cable tape	4,7x186
11	373 4050	6	Kabelklemme	Clamp	8 HS 071 414-001
12	473 8054	1	Montageblech zur Sammelbox	Mounting plate for monitor	LH1600 t=2
13	573 4366	3	Sensor	Sensor	INS-M12x1x45 IF5997
14	573 4408	1	Sammelbox	Collecting box	LH1600
15	573 4411	1	Kabel A (Hauptkabel)	Cable A (main cable)	12x6200lg. Saphir 7
16	573 4413	1	Kabel B (Vorgelegewelle)	Cable B (intermediate shaft)	3x1000lg.
17	573 4421	1	Kabel D2 Gerätesensor	Cable D2 implement sensor	3x3200lg.
18	573 4436	1	Kabel C2 Hubmagnet	Cable C2 lift magnet	2350lg.
19	573 4442	1	Kabel E3 Getriebe	Cable E3 gearbox	2100lg.
20	573 4423	1	Kabel F Vorauflaufmarkierung	Cable F pre-emergence marker	2x3500lg. Saphir 7
21	573 4409	1	Sammelbox	Collecting box	LH1600-V

D - Ersatzteilzeichnung noch nicht verfügbar!

GB - Spare parts drawing is not available yet!

F - Le dessin des pièces n'est pas encore disponible!

NL - Onderdelentekeningen zijn not niet aanwezig!

E - El dibujo de las piezas no está disponible!

DK - Reservedelstegning endnu ikke til rådighed!

09.03

Pos.	Art.-Nr.	Stk.	Artikeltext / Description		Abmessung
1	373 0301	8	Buchsenkontakt	Bush contact	Typ III 0,75-1,5
2	373 0768	1	Kabelverschraubung	Screw-type conduit fitting	PG13,5 schwarz
3	373 0772	1	Kabelverschraubung	Screw-type conduit fitting	M20x1,5 schwarz
4	373 2155	1	Buchse	Bush	9-polig BG-17 IG
5	373 2174	1	Adapter	Adapter-inner thread	CPC BG-17 auf PG-13,5
6	373 2186	1	Apapter-Gewinde CPC-Serie 17	Adapter thread CPC serie 17	nach M20x1,5
7	573 5038	1	Monitor	Monitor	WZK1000

D - Ersatzteilzeichnung noch nicht verfügbar!

GB - Spare parts drawing is not available yet!

F - Le dessin des pièces n'est pas encore disponible!

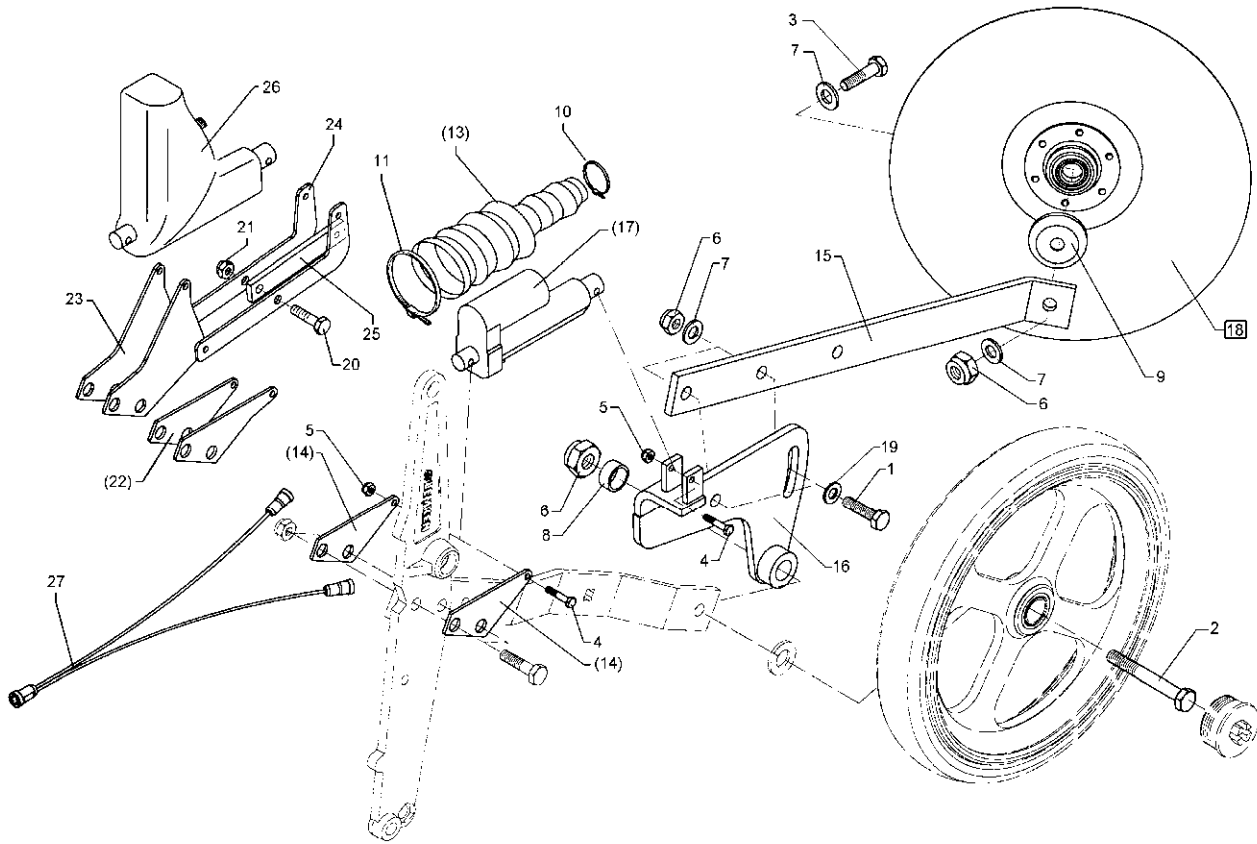
NL - Onderdelentekeningen zijn not niet aanwezig!

E - El dibujo de las piezas no está disponible!

DK - Reservedelstegning endnu ikke til rådighed!

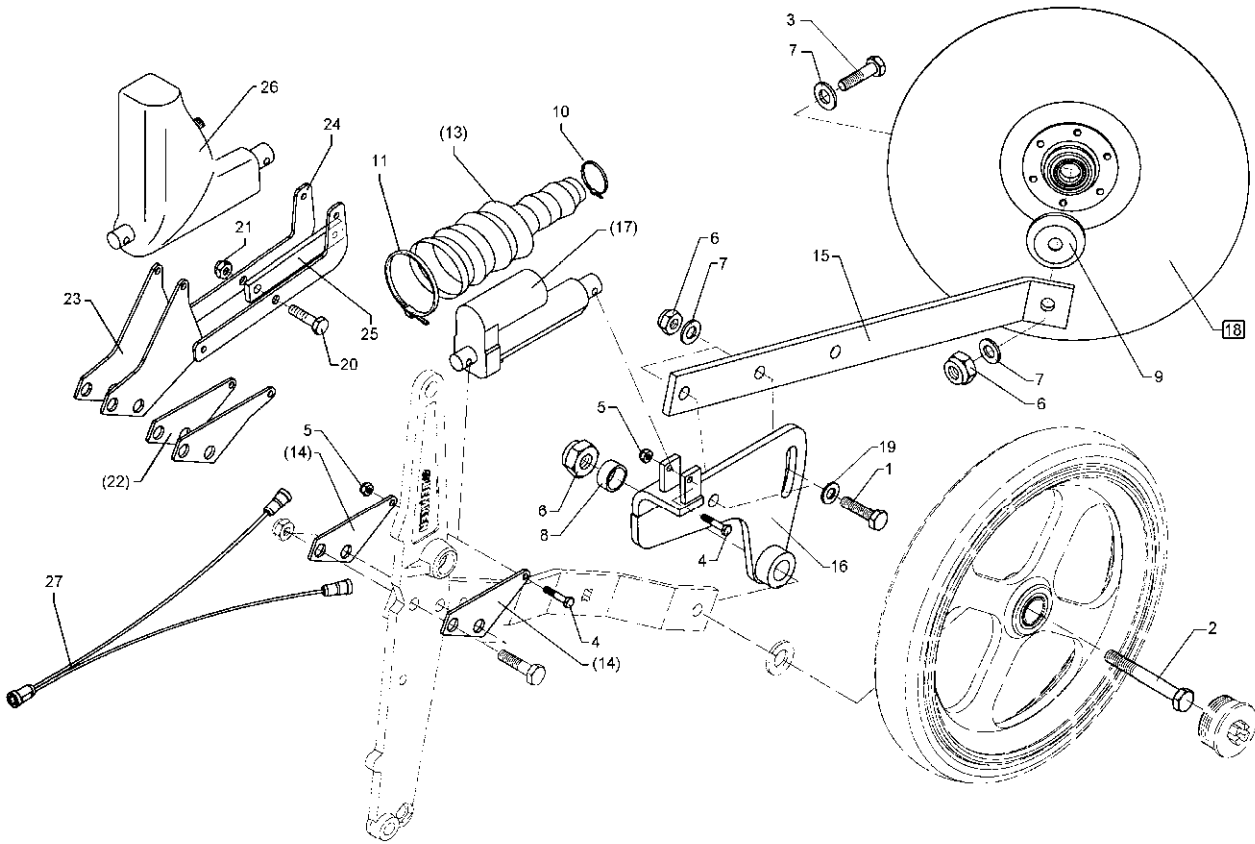
09.03

Pos.	Art.-Nr.	Stk.	Artikeltext / Description		Abmessung
1	373 0301	12	Buchsenkontakt	Bush contact	Typ III 0,75-1,5
2	373 0768	1	Kabelverschraubung	Screw-type conduit fitting	PG13,5 schwarz
3	373 0772	1	Kabelverschraubung	Screw-type conduit fitting	M20x1,5 schwarz
4	373 1309	1	Torpedosicherung	Torpedo fuse	8A
5	373 1364	1	Sicherungshalter-Torpedo	Protection carrier	10500
6	373 2169	1	Flanschbuchse	Housing	14-polig BG-17 AG
7	373 2173	1	Buchse	Bush	14-polig BG-17 IG
8	373 2174	1	Adapter	Adapter-inner thread	CPC BG-17 auf PG-13,5
9	373 2186	1	Adapter-Gewinde CPC-Serie 17	Adapter thread CPC serie 17	nach M20x1,5
10	373 2190	1	Buchse	Bush	14-polig BG-17 IG
11	373 4125	2	Kabel	Cable	FLKK 2x1,5 S/W
12	573 5038	1	Monitor	Monitor	WZK1000



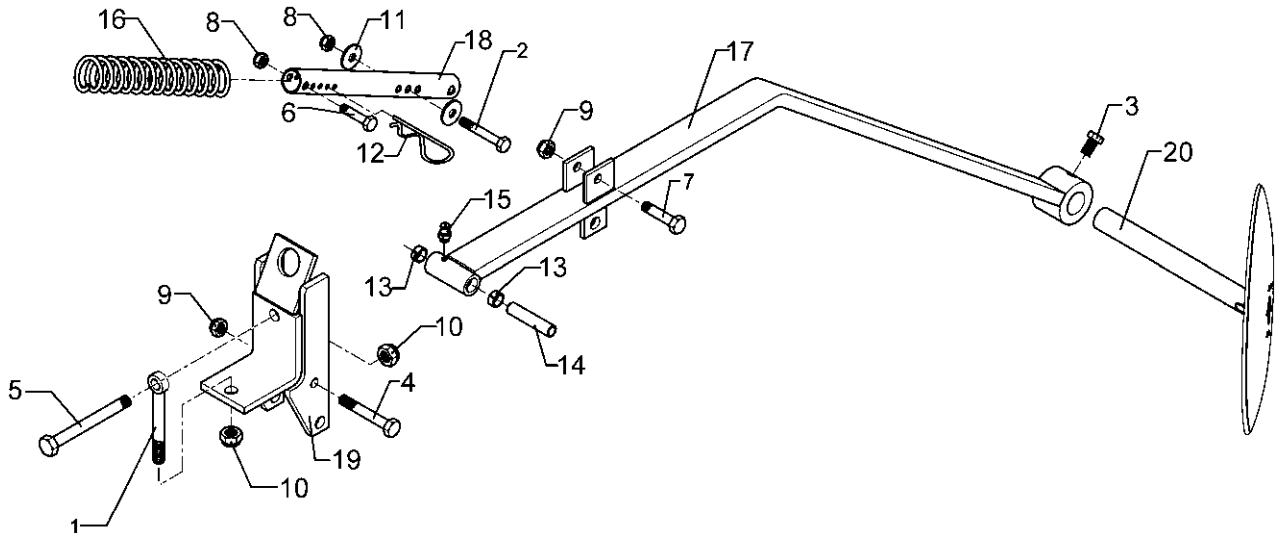
09.03

Pos.	Art.-Nr.	Stk.	Artikeltext / Description	Abmessung	
1	301 3347	4	Sechskantschraube DIN933	Screw	M12x40-8.8 Zn
2	301 3425	2	Sechskantschraube spz.	Bolt	M12x80-10.9 Zn
3	301 5449	6	Sechskantschraube DIN931-A	Bolt	M12x45-8.8 Zn
4	301 6725	4	Sechskantschraube DIN931-A	Bolt	M6x45-8.8 Zn
5	303 0931	4	Sicherungsmutter	Selflocking nut	DIN985-NM6-8 Zn
6	303 0934	12	Sicherungsmutter	Selflocking nut	DIN985-NM12-8 Zn
7	305 6140	6	Scheibe	Washer	13x25x3 Zn DIN 1441
8	317 7647	2	Buchse	Bush	D12,5/19,5x24,5
9	319 1127	2	Schutzkappe	Cap	D52/45/12,5x11,5 t=2
10	325 1155	2	Schlauchschelle	Hose clip	25/40
11	325 1166	2	Schlauchschelle	Hose clip	SGT 60/80-12 C7 W4 (V2A)
12	373 2152	2	Stecker, axial	Plug	M12x1 4-polig
13	470 4058	2	Faltenbalg	Bellows	D35 21x130
14	482 2602	4	Zylinderhalter	Carrier for ram	93,5x3x66
15	482 2603	2	Halm Voraufmarkierung, geb.	Stalk pre-emergence marker	50° 40x8x520
16	482 2604	2	Hebel Voraufmarkierung	Lever pre-emergence marker	D20x24 t=8
17	573 4830	2	Miniatur-Elektrozylinder	Miniature electric ram	LA1 Hub:50
18	582 2603	2	Hohlscheibe vormontiert	Hollow disc	D325/70/34x3
19	305 6167	2	Scheibe	Washer	13/35x5 Zn DIN 6340
20	301 3069	2	Sechskantschraube DIN931-A	Bolt	M8x40-8.8
21	303 0932	2	Sicherungsmutter	Selflocking nut	DIN985-NM8-8 Zn
22	482 2608	2	Zylinderhalter	Carrier for ram	-
23	482 2609	2	Halter	Holder	3x109x133,5
24	482 2610	2	Hebel	Lever	3x65x194
25	482 2611	1	Lenker	Link	20x3x118,5 1xD8,5 1xD6
26	573 4831	1	Miniatur-Elektrozylinder	Miniature electric ram	E050 Hub:50



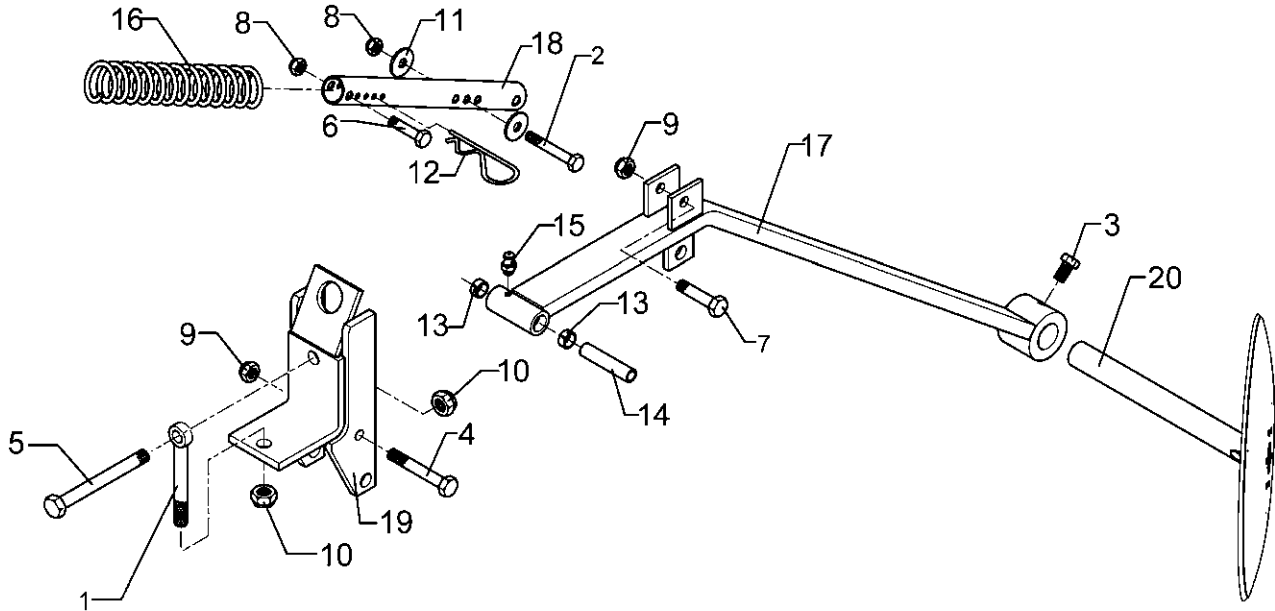
09.03

Pos.	Art.-Nr.	Stk.	Artikeltext / Description	Abmessung
27	573 4401	1	Kabel-Zweifachverteiler Cable	M12x1 1-2 2x3/1x4-polig 0,3m



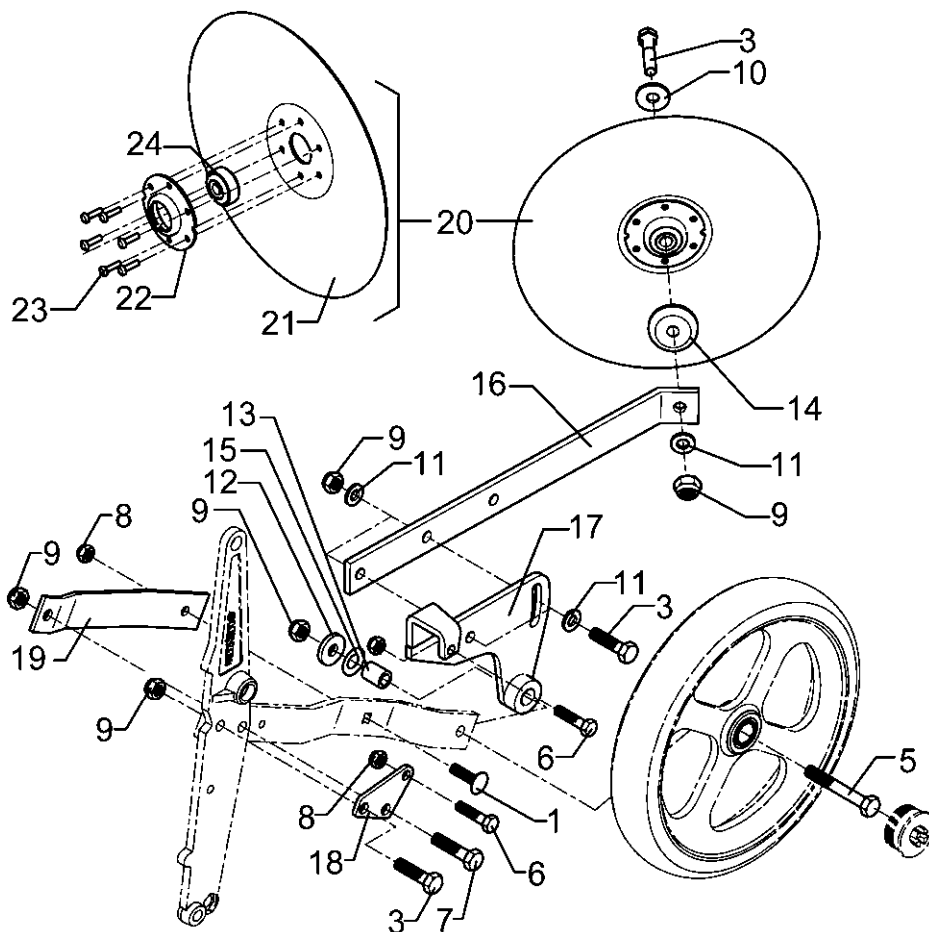
09.03

Pos.	Art.-Nr.	Stk.	Artikeltext / Description		Abmessung
1	301 0853	1	Augenschraube DIN444	Eye bolt	BM16x110-8.8 D2=16H9 Zn
2	301 3266	1	Sechskantschraube DIN931-A	Bolt	M10x80-8.8 Zn
3	301 3324	1	Sechskantschraube DIN933	Screw	M12x30-8.8 Zn
4	301 3470	1	Sechskantschraube spz.	Bolt	M12x105-10.9 Zn
5	301 4020	1	Sechskantschraube DIN931-A	Bolt	M16x110-8.8 Zn
6	301 5424	1	Sechskantschraube DIN931-A	Bolt	M10x45-8.8 Zn
7	301 5452	1	Sechskantschraube DIN931-A	Bolt	M12x60-8.8 Zn
8	303 0933	2	Sicherungsmutter	Selflocking nut	DIN985-NM10-8 Zn
9	303 0934	2	Sicherungsmutter	Selflocking nut	DIN985-NM12-8 Zn
10	303 0935	2	Sicherungsmutter	Selflocking nut	DIN985-NM16-8 Zn
11	305 6976	2	Scheibe	Washer	R11/34x3 DIN440-St Zn
12	311 8606	1	Federstecker einfach	Spring pin	6,3 DIN11024 Zn
13	317 3299	2	Buchse	Bush	D16,05/20x10
14	317 5264	1	Buchse	Bush	D16/12,2x71,5
15	323 6345	1	Schmiernippel	Grease nipple	LAM 6 DIN71412
16	329 8237	1	Druckfeder	Spring	7x48x226 Zn
17	482 2614	1	Schwenkarm lang	Swinging arm, long	50x18x1245
18	482 2726	1	Führung	Guiding	31,8x2,3x330
19	482 2730	1	Halter	Holder	-
20	582 2617	1	Spuranreißer	Track marker	-



09.03

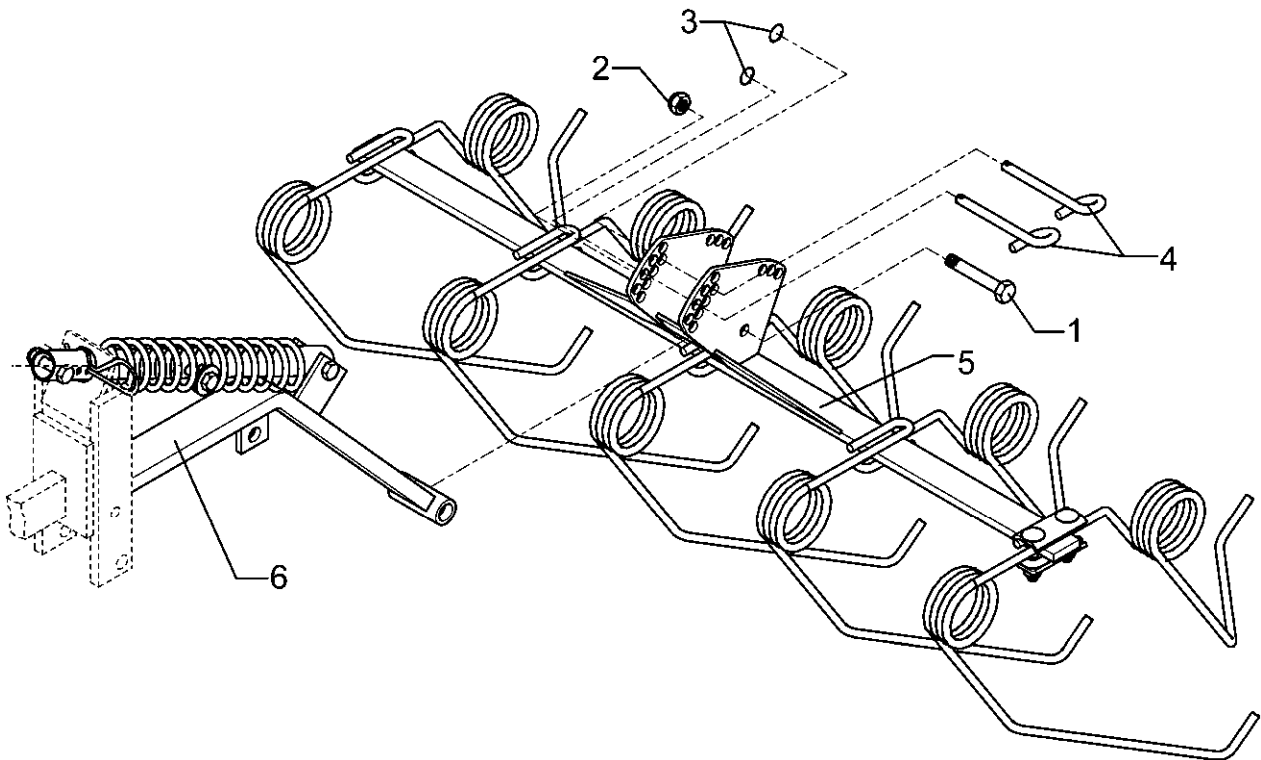
Pos.	Art.-Nr.	Stk.	Artikeltext / Description		Abmessung
1	301 0853	1	Augenschraube DIN444	Eye bolt	BM16x110-8.8 D2=16H9 Zn
2	301 3266	1	Sechskantschraube DIN931-A	Bolt	M10x80-8.8 Zn
3	301 3324	1	Sechskantschraube DIN933	Screw	M12x30-8.8 Zn
4	301 3470	1	Sechskantschraube spz.	Bolt	M12x105-10.9 Zn
5	301 4020	1	Sechskantschraube DIN931-A	Bolt	M16x110-8.8 Zn
6	301 5424	1	Sechskantschraube DIN931-A	Bolt	M10x45-8.8 Zn
7	301 5452	1	Sechskantschraube DIN931-A	Bolt	M12x60-8.8 Zn
8	303 0933	2	Sicherungsmutter	Selflocking nut	DIN985-NM10-8 Zn
9	303 0934	2	Sicherungsmutter	Selflocking nut	DIN985-NM12-8 Zn
10	303 0935	2	Sicherungsmutter	Selflocking nut	DIN985-NM16-8 Zn
11	305 6976	2	Scheibe	Washer	R11/34x3 DIN440-St Zn
12	311 8606	1	Federstecker einfach	Spring pin	6,3 DIN11024 Zn
13	317 3299	2	Buchse	Bush	D16,05/20x10
14	317 5264	1	Buchse	Bush	D16/12,2x71,5
15	323 6345	1	Schmiernippel	Grease nipple	LAM 6 DIN71412
16	329 8237	1	Druckfeder	Spring	7x48x226 Zn
17	482 2615	1	Schwenkarm kurz	Swinging arm, short	50x18x815
18	482 2726	1	Führung	Guiding	31,8x2,3x330
19	482 2730	1	Halter	Holder	-
20	582 2617	1	Spuranreißer	Track marker	-



09.03

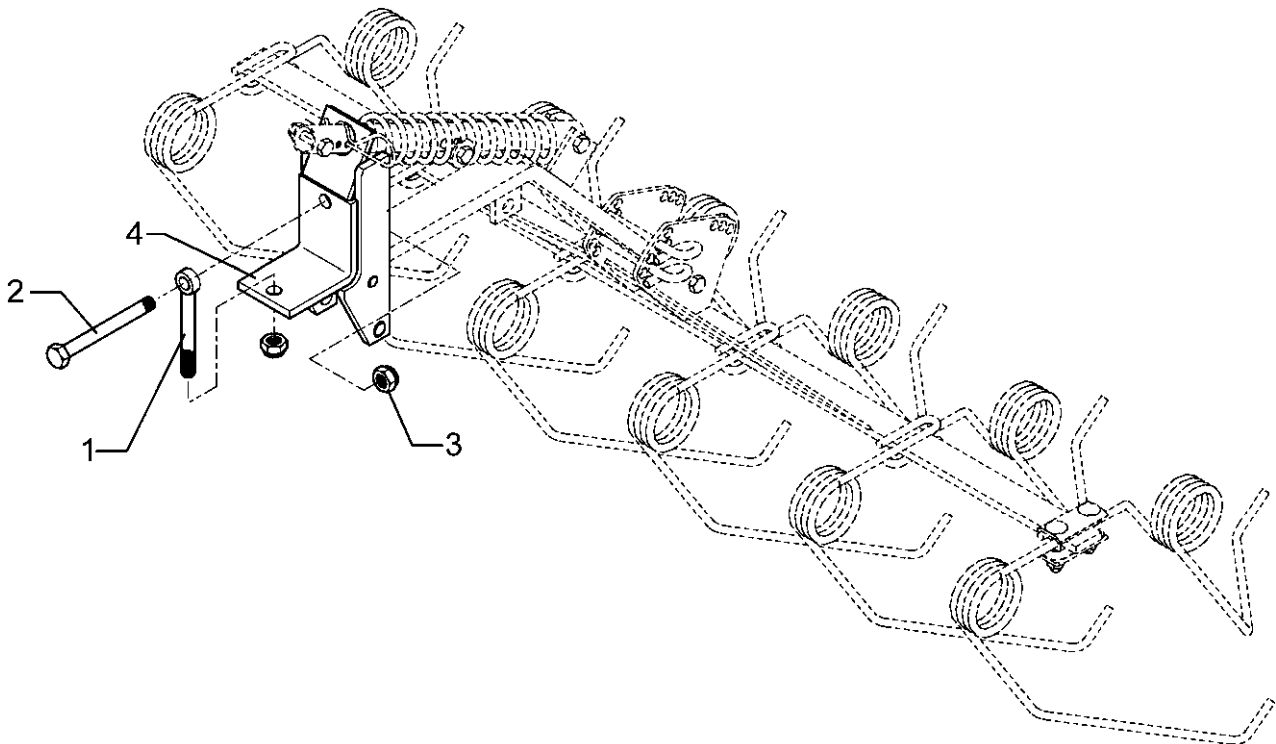
Pos.	Art.-Nr.	Stk.	Artikeltext / Description	Abmessung	
1	301 1704	2	Flachrundsraube DIN603	Bolt, cup square head	M10x25-4.6 Zn
2	301 3224	2	Sechskantschraube DIN933	Screw	M10x30-8.8
3	301 3347	6	Sechskantschraube DIN933	Screw	M12x40-8.8 Zn
4	301 3380	2	Sechskantschraube DIN931-A	Bolt	M12x50-8.8 Zn
5	301 3432	2	Sechskantschraube DIN931-A	Bolt	M12x80-8.8 Zn
6	301 5425	2	Sechskantschraube DIN933	Screw	M10x45-8.8 Zn
7	301 5449	2	Sechskantschraube DIN931-A	Bolt	M12x45-8.8 Zn
8	303 0933	6	Sicherungsmutter	Selflocking nut	DIN985-NM10-8 Zn
9	303 0934	12	Sicherungsmutter	Selflocking nut	DIN985-NM12-8 Zn
10	305 6128	2	Scheibe	Washer	D13/37x3 DIN9021 Zn
11	305 6137	12	Scheibe	Washer	13/25x3 DIN1441-St Zn
12	305 6167	6	Scheibe	Washer	13/35x5 Zn DIN 6340
13	317 7647	2	Buchse	Bush	D12,5/19,5x24,5
14	319 1127	2	Schutzkappe	Cap	D52/45/12,5x11,5 t=2
15	329 6142	2	Tellerfeder	Cup spring	31,5/16,3x1,75 DIN2093-A
16	482 2603	2	Halm Voraufmarkierung, geb.	Stalk pre-emergence marker	50° 40x8x520
17	482 2605	2	Hebel Voraufmarkierung	Lever pre-emergence marker	hydr.DW
18	482 2612	2	Zylinderhalter	Carrier for ram	5x60x70,5 2xD12-1xD10,25
19	482 2618	2	Verstärkung	Strengthening	40x5x319 1xD12-1xD10
20	582 2603	2	Hohlscheibe vormontiert	Hollow disc	D325/70/34x3
21	349 0009	1	Hohlscheibe	Hollow disc	D325/70/35x3
22	319 1126	1	Lagergehäuse	Lagergehäuse	D40/85/34,5x14 t=3 6xD6,25
23	315 8008	6	Niet	Rivet	6x12 DIN660-St-Zn
24	319 8563	1	Rillenkugellager	Bearing	D40/13x18,3





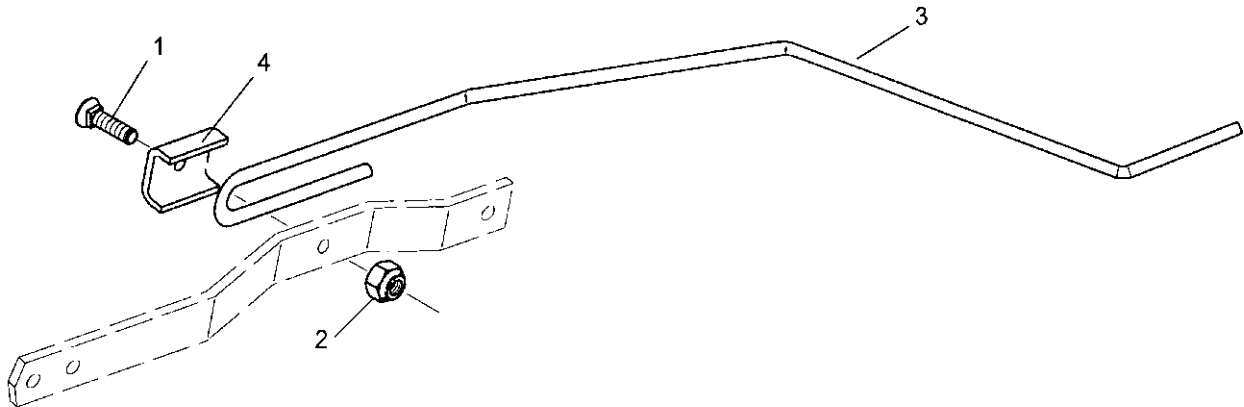
09.03

Pos.	Art.-Nr.	Stk.	Artikeltext / Description		Abmessung
1	301 3457	1	Sechskantschraube DIN931-A	Bolt	M12x90-8.8 Zn
2	303 0934	1	Sicherungsmutter	Selflocking nut	DIN985-NM12-8 Zn
3	305 8551	2	Federsicherung	Securing clip	41x3
4	313 8610	2	Poggestert	Pin	D10x85 Zn (10x210)
5	582 2703	1	Saatstriegel	Levelling harrow	S-1,25
6	582 2727	1	Schwenkarm	Swinging arm	-



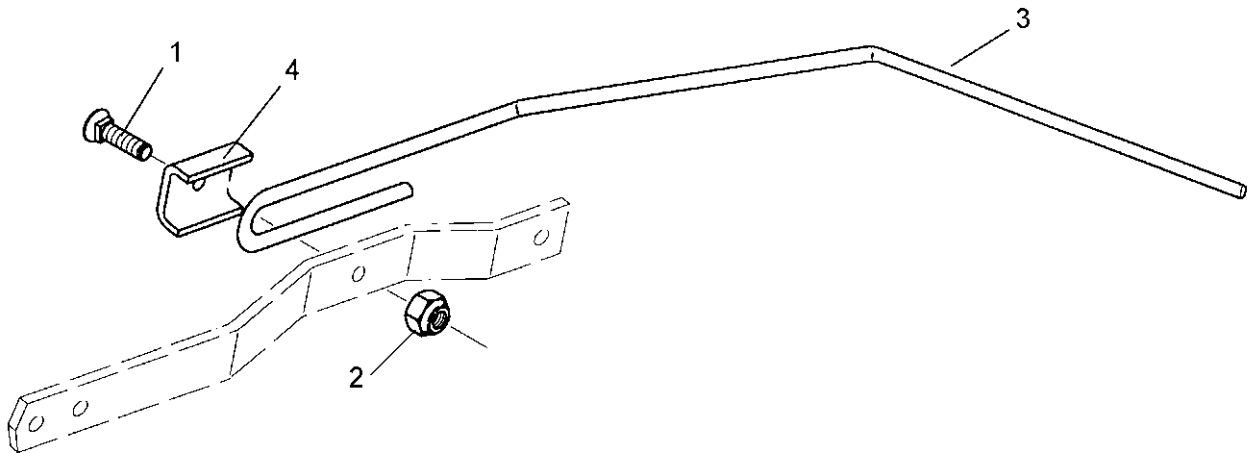
09.03

Pos.	Art.-Nr.	Stk.	Artikeltext / Description		Abmessung
1	301 0853	1	Augenschraube DIN444	Eye bolt	BM16x110-8.8 D2=16H9 Zn
2	301 4020	1	Sechskantschraube DIN931-A	Bolt	M16x110-8.8 Zn
3	303 0935	2	Sicherungsmutter	Selflocking nut	DIN985-NM16-8 Zn
4	482 2730	1	Halter	Holder	-



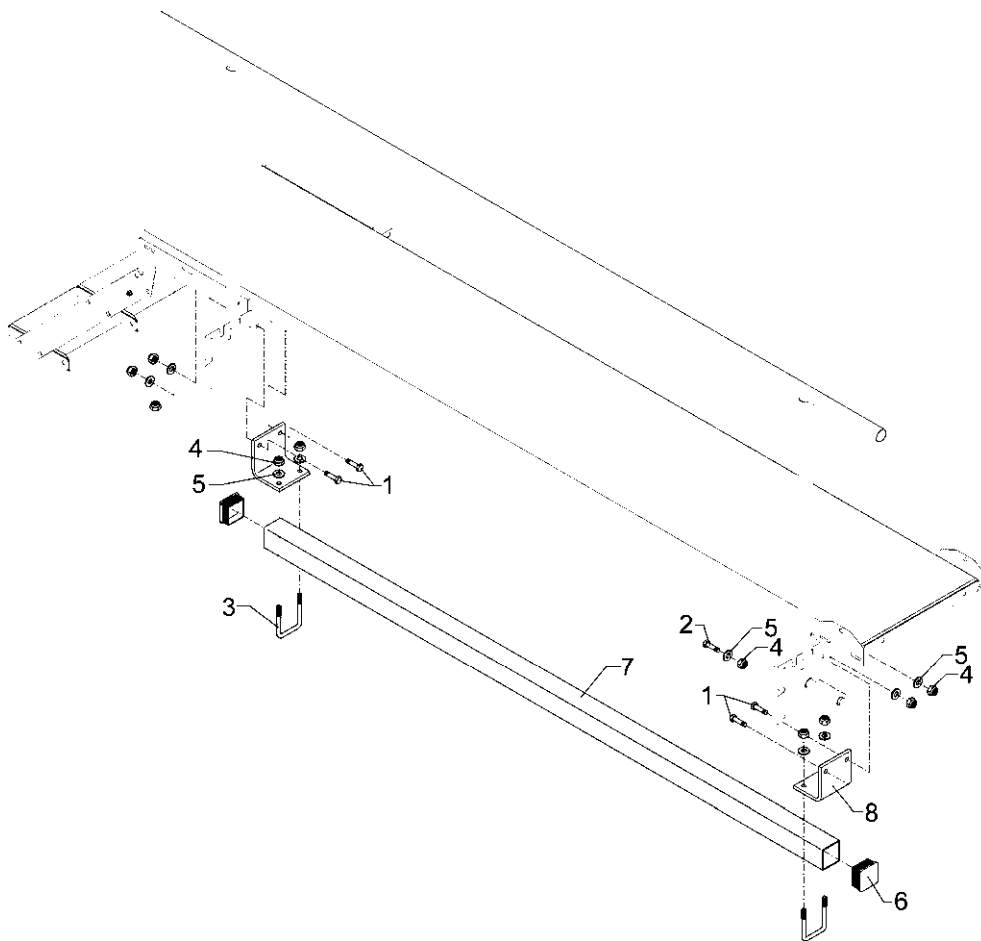
09.03

Pos.	Art.-Nr.	Stk.	Artikeltext / Description		Abmessung
1	301 1710	1	Flachrundschraube DIN603	Bolt, cup square head	M10x40-8.8 Zn
2	303 0933	1	Sicherungsmutter	Selflocking nut	DIN985-NM10-8 Zn
3	353 7054	1	Striegelzinken	Harrow tine	D10x990 U-20x140
4	459 4534	1	Klemmplatte	Clamping plate	60x6x74 U-42x15 1xD10,5 Zn



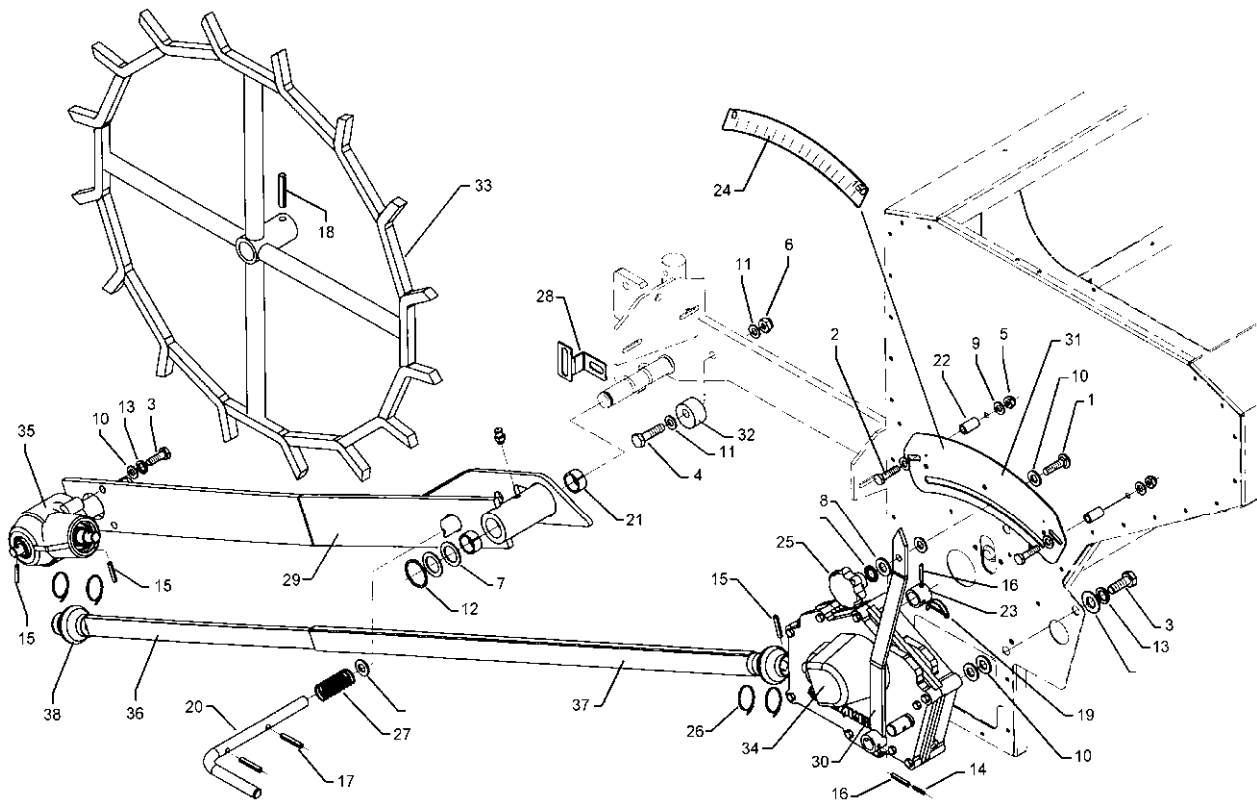
09.03

Pos.	Art.-Nr.	Stk.	Artikeltext / Description		Abmessung
1	301 1710	1	Flachrundschraube DIN603	Bolt, cup square head	M10x40-8.8 Zn
2	303 0933	1	Sicherungsmutter	Selflocking nut	DIN985-NM10-8 Zn
3	353 7055	1	Striegelzinken Rad	Harrow tine	-
4	459 4534	1	Klemmplatte	Clamping plate	60x6x74 U-42x15 1xD10,5 Zn



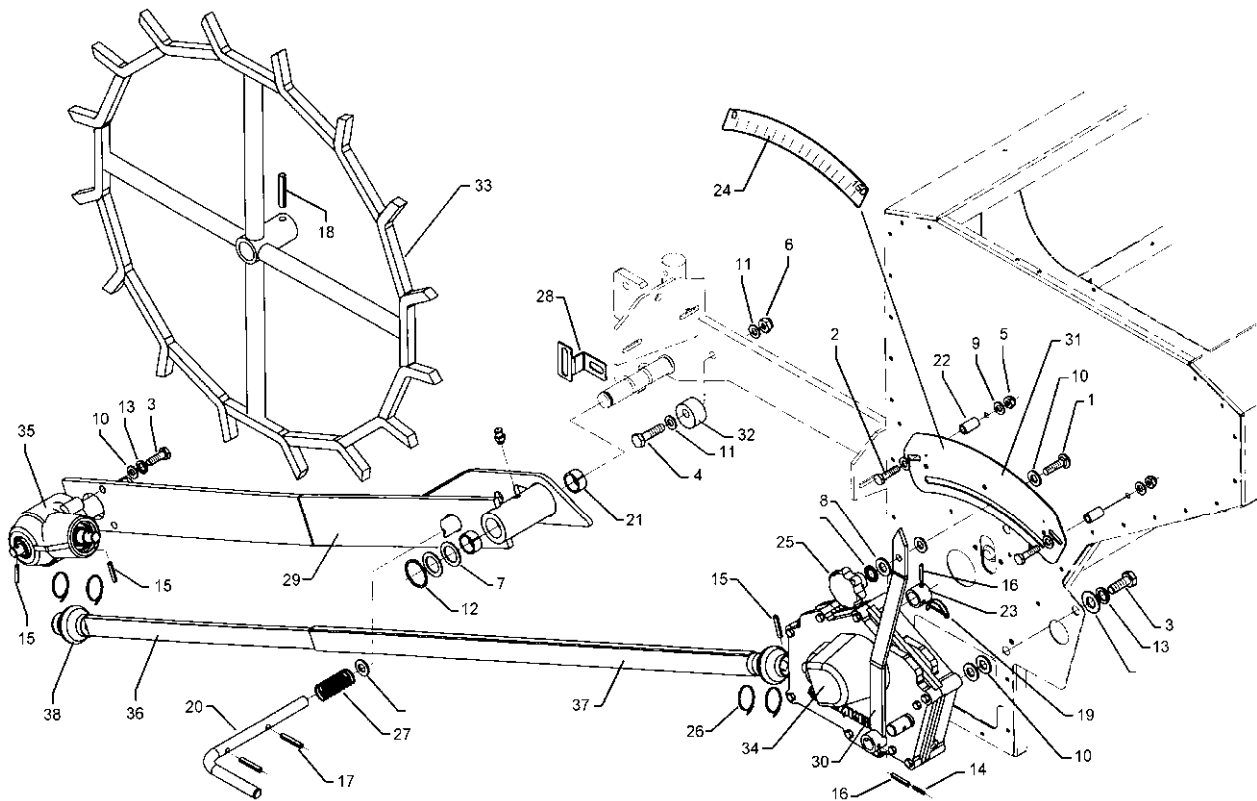
09.03

Pos.	Art.-Nr.	Stk.	Artikeltext / Description		Abmessung
1	301 3380	4	Sechskantschraube DIN931-A	Bolt	M12x50-8.8 Zn
2	301 3432	1	Sechskantschraube DIN931-A	Bolt	M12x80-8.8 Zn
3	301 7789	4	Bügelschraube	U-bolt	M12/71x94 Zn (284)
4	303 0934	13	Sicherungsmutter	Selflocking nut	DIN985-NM12-8 Zn
5	305 8580	13	Scheibe	Washer	13/24x2,5 St-Zn DIN125
6	323 7481	1	Vierkantstopfen	Square plug	4KT-70
7	481 4167	1	Tragrohr	Centre tube	70x70x4x1700 Saphir 7/250
8	481 5250	2	Winkel	Angle	120x12x211 4xD12



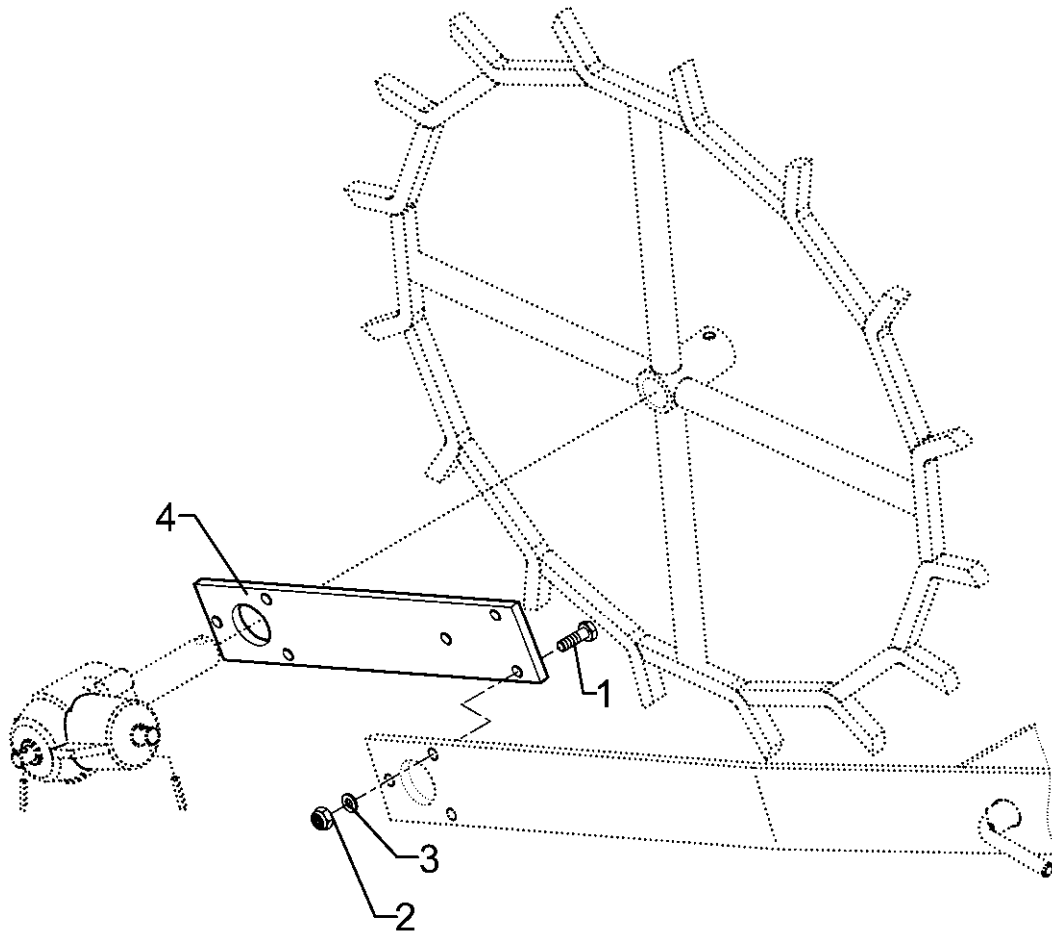
09.03

Pos.	Art.-Nr.	Stk.	Artikeltext / Description	Abmessung	
1	301 1706	1	Flachrundschaube DIN603	Bolt, cup square head	M10x30-8.8 Zn
2	301 3067	2	Sechskantschraube DIN931-A	Bolt	M8x35-8.8 Zn
3	301 5004	6	Sechskantschraube DIN933	Screw	M10x30-8.8 Zn
4	301 5452	1	Sechskantschraube DIN931-A	Bolt	M12x60-8.8 Zn
5	303 0932	2	Sicherungsmutter	Selflocking nut	DIN985-NM8-8 Zn
6	303 0934	1	Sicherungsmutter	Selflocking nut	DIN985-NM12-8 Zn
7	305 2230	2	Stützscheibe	Supporting washer	S 25x35x2,0 DIN988
8	305 6132	9	Scheibe	Washer	D11/25x2,5 Zn
9	305 8694	4	Scheibe	Washer	A8,4 DIN125-St Zn
10	305 8696	6	Scheibe	Washer	A10,5 DIN125-St Zn
11	305 8580	2	Scheibe	Washer	13/24x2,5 St-Zn DIN125
12	305 8861	1	Sicherungsring	Securing ring	25x2 DIN471 Zn
13	305 9900	6	Federring	Spring ring	10 DIN127 Zn
14	309 6007	1	Spannhülse	Expansion bush	3,5x30-DIN1481 Zn
15	309 6048	3	Spannhülse	Expansion bush	6x26-DIN1481 Zn
16	309 6050	2	Spannhülse	Expansion bush	6x30-DIN1481 Zn
17	309 6046	2	Spannhülse	Expansion bush	6x20-DIN1481 Zn
18	309 6068	1	Spannhülse	Expansion bush	8x30-DIN1481 Zn
19	311 9306	1	Rohrklappstecker	Securing pin	RK 40 4,5x32
20	313 1622	1	Bolzen	Pin	RB D16x285 geb.90° Zn
21	317 3408	2	Einspannbuchse mit Preßsitz	Expansion bush	EG25/32x20
22	317 7589	2	Buchse	Bush	D14x2,5x17 Zn
23	317 7593	1	Buchse	Bush	D30/22x25 Zn
24	321 1202	1	Skala	Scale	0-150
25	321 2576	1	Sterngriff	Star grip	M10
26	325 1331	4	Kabelbinder	Plastic cable tape	4,7x186



09.03

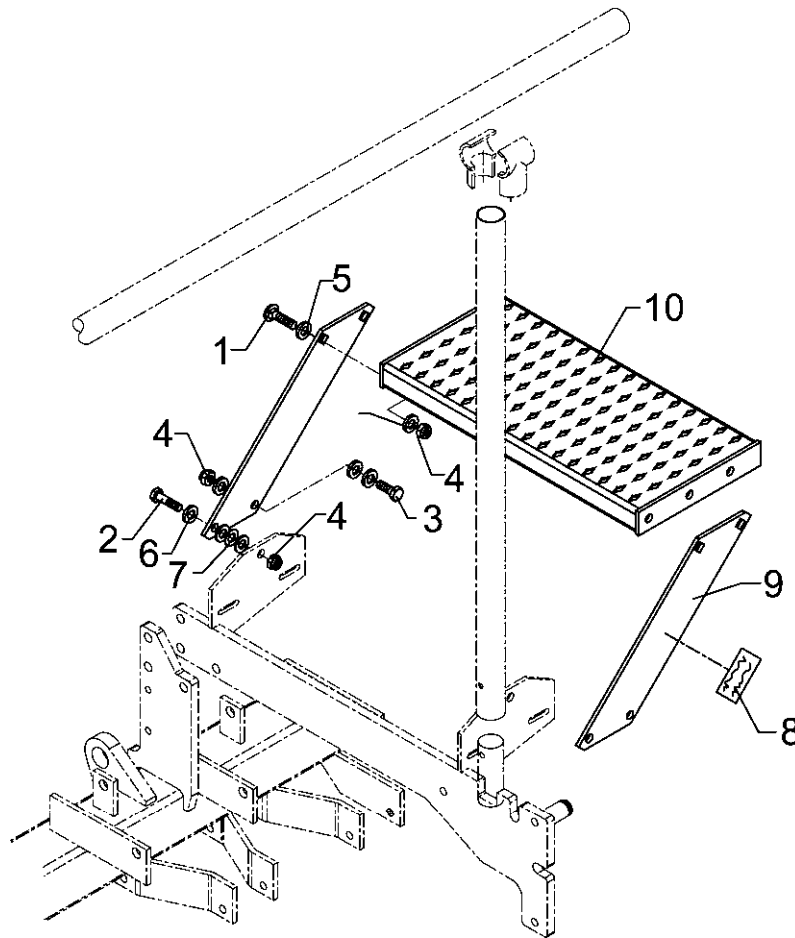
Pos.	Art.-Nr.	Stk.	Artikeltext / Description		Abmessung
27	329 8244	1	Druckfeder	Spring	2x20x55,4 Zn
28	473 8069	1	Sensorhalter Spornrad	Sensor holder	2x60x95 Saphir
29	481 1191	1	Schwinge	Rocker arm	Saphir 7
30	481 1552	1	Getriebehebel	Gearbox lever	Saphir 7
31	481 1553	1	Getriebeskala	Gearbox scale	t=2 Saphir 7
32	481 1571	1	Exzentrerscheibe	Eccentric washer	D50/12,5x25-9,5
33	481 4744	1	Stelzrad	Spike wheel	Di=620 Z-16 D30 2xD10 Saphir 7
34	555 9311	1	Getriebe	Gear box	Saphir 7
35	555 9313	1	Winkelgetriebe	Miter gear	Saphir 7 D30x85 2xD10
36	481 4745	1	Gelenkwelle	PTO shaft	15x15x1147
37	481 4746	1	Gelenkwelle	PTO shaft	20x20x1137
38	481 8584	1	Faltenbalg	Bellows	D25x52



09.03

Pos.	Art.-Nr.	Stk.	Artikeltext / Description		Abmessung
1	301 7308	3	Sechskantschraube DIN933	Screw	M10x35-8.8 Zn
2	303 0933	3	Sicherungsmutter	Selflocking nut	DIN985-NM10-8 Zn
3	305 8696	3	Scheibe	Washer	A10,5 DIN125-St Zn
4	481 1193	1	Verlängerung	Extension	80x10x415 6xD11





09.03

Pos.	Art.-Nr.	Stk.	Artikeltext / Description		Abmessung
1	301 1802	4	Flachrundschaube DIN603	Bolt, cup square head	M12x30-4.6 Zn
2	301 3324	2	Sechskantschraube DIN933	Screw	M12x30-8.8 Zn
3	301 3347	2	Sechskantschraube DIN933	Screw	M12x40-8.8 Zn
4	303 0934	8	Sicherungsmutter	Selflocking nut	DIN985-NM12-8 Zn
5	305 6958	4	Scheibe	Washer	18/30x3 DIN126-St Zn
6	305 8580	16	Scheibe	Washer	13/24x2,5 St-Zn DIN125
7	305 9692	2	Federscheibe	Spring washer	B12 DIN137 Zn
8	390 6148	1	Abziehbild	Sticker	Mitfahren verboten
9	481 1564	2	Wange	Side plate	80x6x400 2xD13 2x13x13
10	482 3013	1	Treppenstufe	Step	240x40x510 F-Zn

D - Ersatzteilzeichnung noch nicht verfügbar!

GB - Spare parts drawing is not available yet!

F - Le dessin des pièces n'est pas encore disponible!

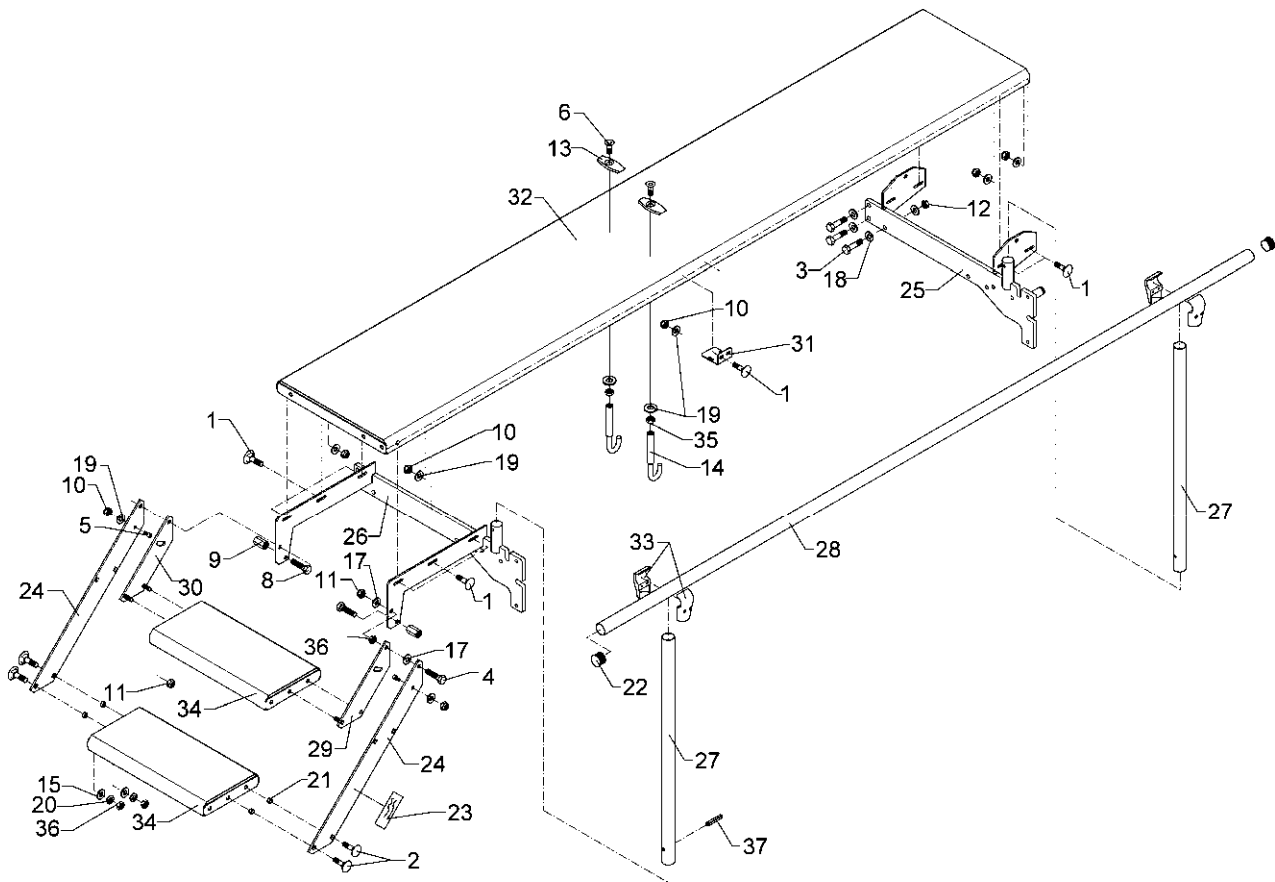
NL - Onderdelentekeningen zijn not niet aanwezig!

E - El dibujo de las piezas no está disponible!

DK - Reservedelstegning endnu ikke til rådighed!

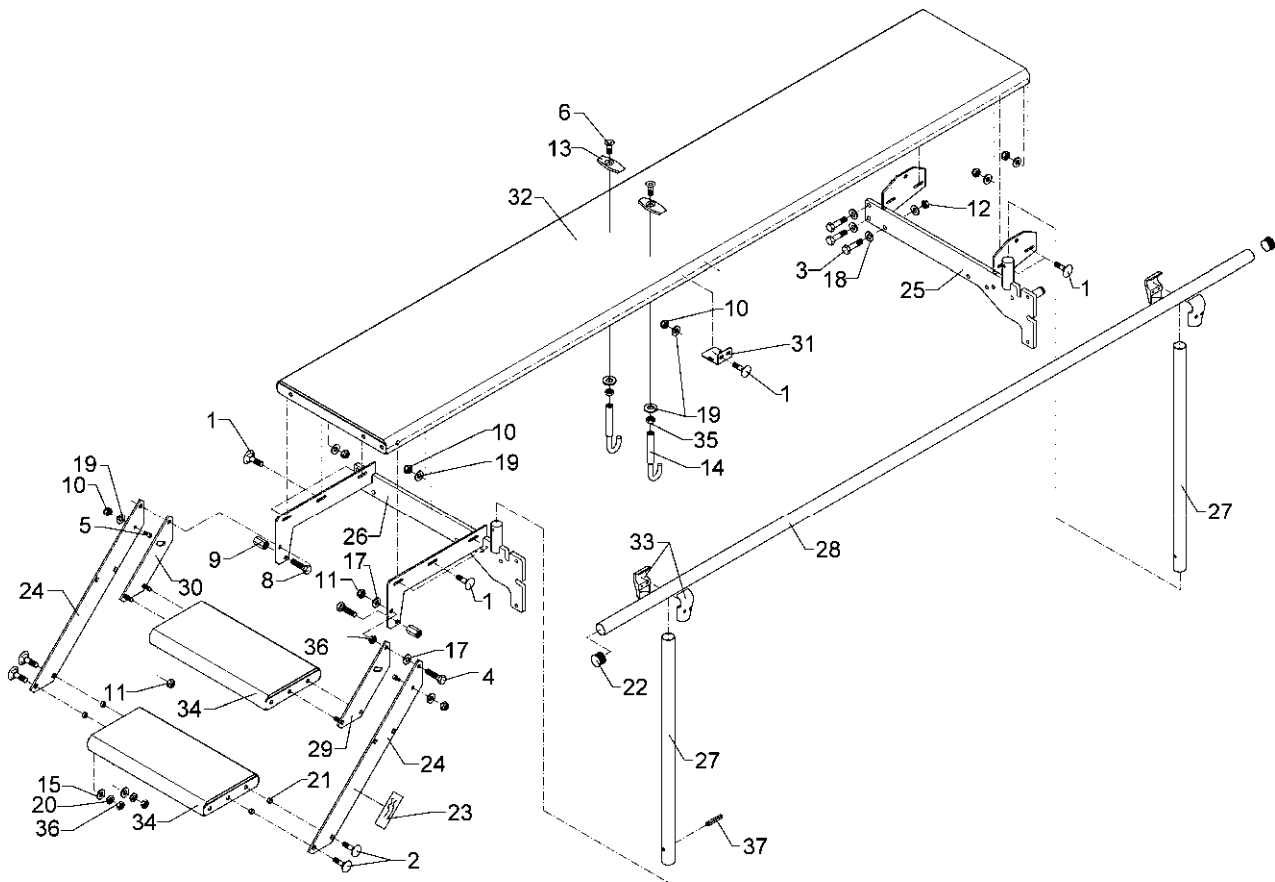
09.03

Pos.	Art.-Nr.	Stk.	Artikeltext / Description		Abmessung
1	301 1802	8	Flachrundschraube DIN603	Bolt, cup square head	M12x30-4.6 Zn
2	301 3324	2	Sechskantschraube DIN933	Screw	M12x30-8.8 Zn
3	301 3347	2	Sechskantschraube DIN933	Screw	M12x40-8.8 Zn
4	301 3580	6	Sechskantschraube DIN931-A	Bolt	M14x50-8.8 Zn
5	301 5418	2	Sechskantschraube DIN931-A	Bolt	M8x50-8.8 Zn
6	301 7280	12	Sechskantschraube DIN933	Screw	M8x25-8.8 Zn
7	303 0932	12	Sicherungsmutter	Selflocking nut	DIN985-NM8-8 Zn
8	303 0934	12	Sicherungsmutter	Selflocking nut	DIN985-NM12-8 Zn
9	303 0941	6	Sicherungsmutter	Selflocking nut	DIN985-NM14-8 Zn
10	305 6139	12	Scheibe	Washer	28x15x2,5 Zn DIN125
11	305 8580	22	Scheibe	Washer	13/24x2,5 St-Zn DIN125
12	305 8581	2	Scheibe	Washer	13/30x1,25 St-Zn
13	305 8694	22	Scheibe	Washer	A8,4 DIN125-St Zn
14	323 8075	2	Stopfen	Cap	GPN 320 GL40
15	390 6148	1	Abziehbild	Sticker	Mitfahren verboten
16	481 1570	2	Wange	Side plate	80x6x685 1xD13 4x13x13
17	481 1572	1	Träger	Carrier	Saphir 7 RE
18	481 1573	1	Träger	Carrier	Saphir 7 LI
19	481 1574	2	Rohr	Tube	D40x2x850 1xD8
20	481 1576	1	Rohr	Tube	D40x2x2340
21	481 5727	1	Sicherheitsrost	Safety grate	480x2340 Zn
22	481 5749	2	T-Stück	T-part	Nr.71 D40 Al-roh
23	482 3013	2	Treppenstufe	Step	240x40x510 F-Zn



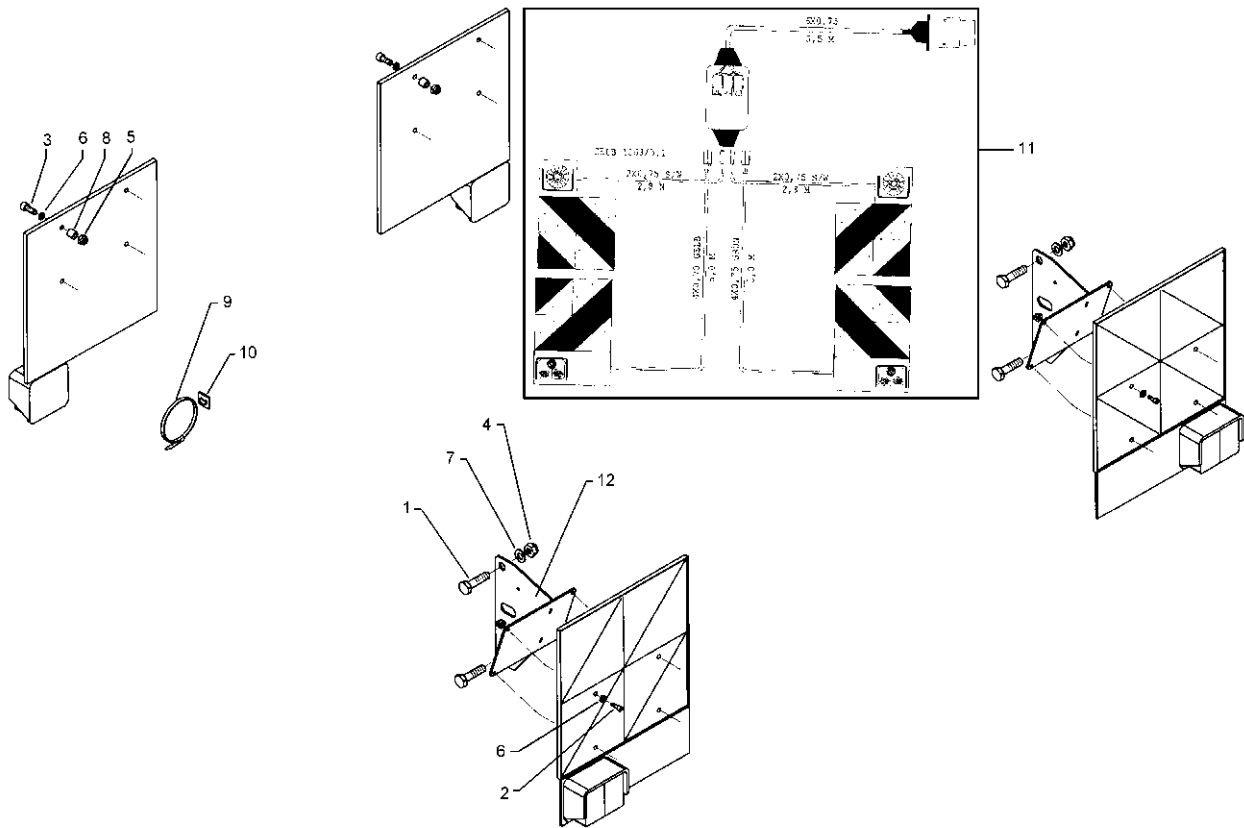
09.03

Pos.	Art.-Nr.	Stk.	Artikeltext / Description		Abmessung
1	301 1123	2	Flachrundschaube DIN603	Bolt, cup square head	M8x20-4.6 Zn
2	301 1706	4	Flachrundschaube DIN603	Bolt, cup square head	M10x30-8.8 Zn
3	301 3580	6	Sechskantschraube DIN931-A	Bolt	M14x50-8.8 Zn
4	301 3380	2	Sechskantschraube DIN931-A	Bolt	M12x50-8.8 Zn
5	301 6079	2	Zylinderschraube DIN912	Allen screw	M8x16-8.8 Zn
6	301 6104	2	Senkschraube DIN7991-A	Countersunk bolt	M8x30-8.8 Zn
8	301 3324	2	Sechskantschraube DIN933	Screw	M12x30-8.8 Zn
9	303 0121	2	Verbindungsmutter	Nut	M12x25 Zn
10	303 0932	14	Sicherungsmutter	Selflocking nut	DIN985-NM8-8 Zn
11	303 0934	6	Sicherungsmutter	Selflocking nut	DIN985-NM12-8 Zn
12	303 0941	6	Sicherungsmutter	Selflocking nut	DIN985-NM14-8 Zn
13	303 1501	2	Olive	Olive	9x47 Senkbohrung Kunststoff
14	303 9001	2	Kralle	Claw	M8-90
15	305 6110	4	Scheibe	Washer	11/20x2,5 DIN1441-St Zn
17	305 6137	12	Scheibe	Washer	13/25x3 DIN1441-St Zn
18	305 6139	12	Scheibe	Washer	28x15x2,5 Zn DIN125
19	305 8694	16	Scheibe	Washer	A8,4 DIN125-St Zn
20	305 9900	4	Federring	Spring ring	10 DIN127 Zn
21	317 3300	4	Buchse	Bush	D12/16x8
22	323 8075	2	Stopfen	Cap	GPN 320 GL40
23	390 6148	1	Abziehbild	Sticker	Mitfahren verboten
24	481 1570	2	Wange	Side plate	80x6x685 1xD13 4x13x13
25	481 1572	1	Träger	Carrier	Saphir 7 RE
26	481 1573	1	Träger	Carrier	Saphir 7 LI
27	481 1574	2	Rohr	Tube	D40x2x850 1xD8
28	481 1576	1	Rohr	Tube	D40x2x2340



09.03

Pos.	Art.-Nr.	Stk.	Artikeltext / Description		Abmessung
29	481 1578	1	Wange	Side plate	80x6x302 2xM12 RE
30	481 1579	1	Wange	Side plate	80x6x302 2xM12 LI
31	481 1581	1	Winkel	Angle	60x3x109,5 Zn
32	481 5727	1	Sicherheitsrost	Safety grate	480x2340 Zn
33	481 5749	2	T-Stück	T-part	Nr.71 D40 Al-roh
34	482 3013	2	Treppenstufe	Step	240x40x510 F-Zn
35	303 1011	2	Sechskantmutter	Nut	M8 DIN934-8 Zn
36	303 1013	6	Sechskantmutter	Nut	M12 DIN934-8 Zn
37	309 6072	2	Spannhülse	Expansion bush	8x40-DIN1481 Zn



09.03

Pos.	Art.-Nr.	Stk.	Artikeltext / Description		Abmessung
1	301 3347	4	Sechskantschraube DIN933	Screw	M12x40-8.8 Zn
2	301 6063	8	Zylinderschraube DIN912	Allen screw	M4x16-8.8 Zn
3	301 6064	8	Zylinderschraube DIN912	Allen screw	M4x25-8.8 Zn
4	303 0934	4	Sicherungsmutter	Selflocking nut	DIN985-NM12-8 Zn
5	303 0928	16	Sicherungsmutter	Selflocking nut	DIN985-NM4-8 Zn
6	305 8567	32	Scheibe	Washer	4,3 DIN125 Zn
7	305 8580	8	Scheibe	Washer	13/24x2,5 St-Zn DIN125
8	325 1331	10	Kabelbinder	Plastic cable tape	4,7x186
9	325 1334	4	Kabelbindersockel	Base of clip	Ty5-K2-HS
10	570 2087	1	Beleuchtungsanlage	Lighting equipment	Saphir
11	470 1670	2	Leuchtenhalter	Carrier for light	Saphir 7

D - Ersatzteilzeichnung noch nicht verfügbar!

GB - Spare parts drawing is not available yet!

F - Le dessin des pièces n'est pas encore disponible!

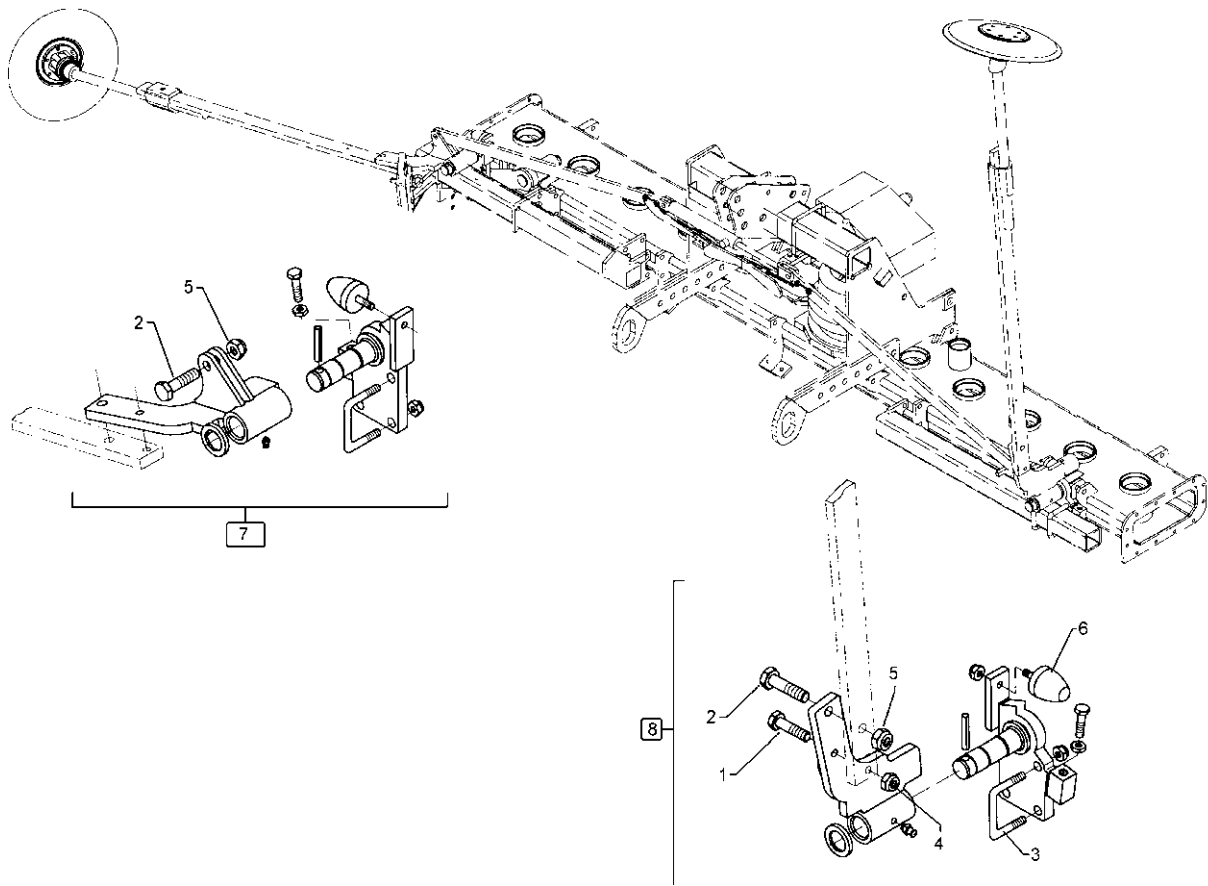
NL - Onderdelentekeningen zijn not niet aanwezig!

E - El dibujo de las piezas no está disponible!

DK - Reservedelstegning endnu ikke til rådighed!

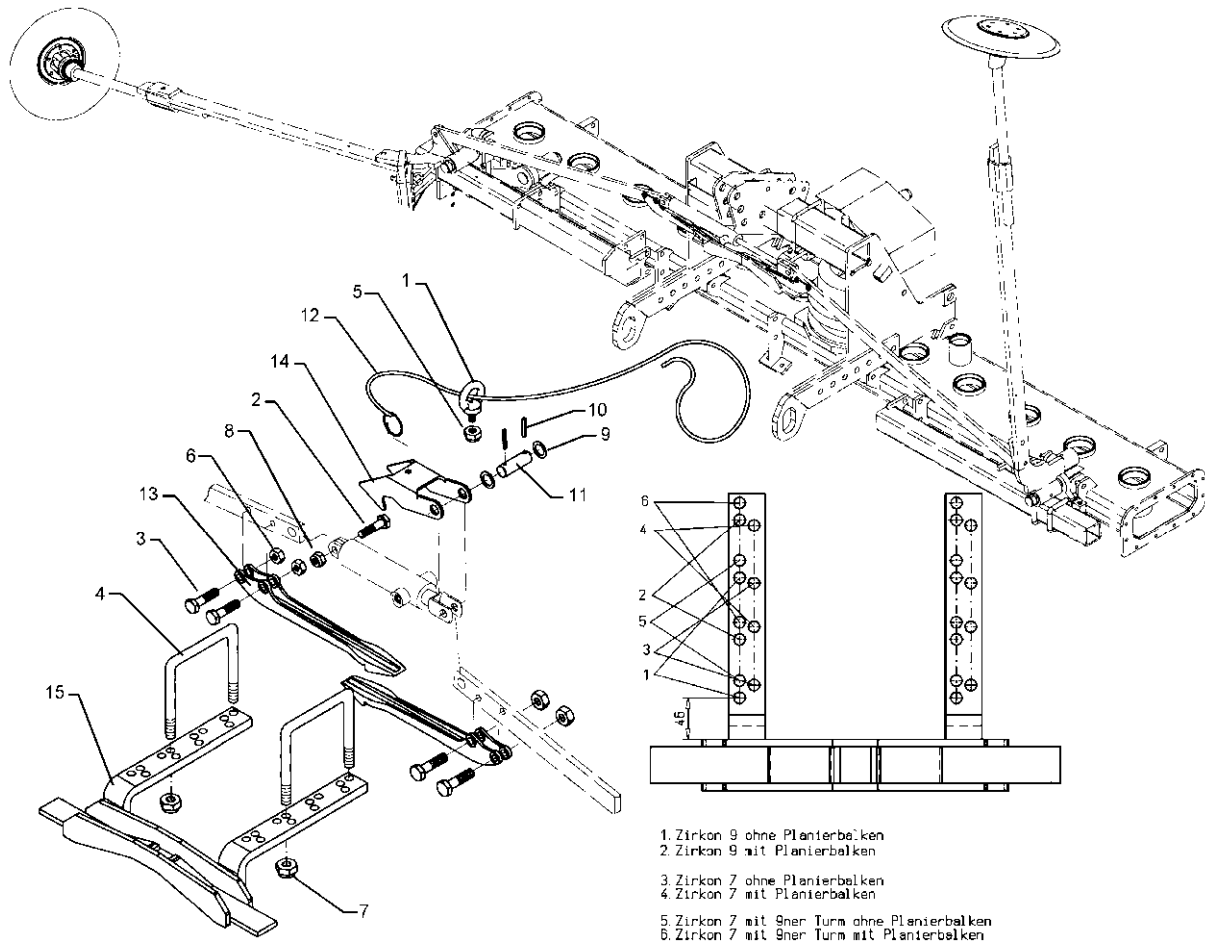
09.03

Pos.	Art.-Nr.	Stk.	Artikeltext / Description		Abmessung
1	301 3003	2	Sechskantschraube DIN933	Screw	M6x16-8.8 Zn
2	303 0929	4	Sicherungsmutter	Selflocking nut	DIN985-NM5-8 Zn
3	303 0931	2	Sicherungsmutter	Selflocking nut	DIN985-NM6-8 Zn
4	305 8569	4	Scheibe	Washer	5,3 DIN125 Zn
5	305 8571	4	Scheibe	Washer	6,4 DIN125-A Zn
6	325 1222	30	Kabelbinder	Plastic cable tape	140x3,5 EKB 92S
7	325 1335	20	Kabelbinderklebesockel	Base of clip	Ty3-G1S
8	373 4082	1	Dichtungstülle	Seal socket	23mm
9	470 1690	1	Halter Schaltbox	Holder	Saphir 7
10	470 1691	1	Tankleuchtenhalter	Carrier for hopper lights	30x3x130 Saphir 7
11	570 2088	1	Arbeitscheinwerfer am Tank	Working spot light	Saphir 7



09.03

Pos.	Art.-Nr.	Stk.	Artikeltext / Description		Abmessung
1	301 3366	2	Sechskantschraube spz.	Bolt	M12x45-8.8
2	301 5409	4	Sechskantschraube spz.	Bolt	M16x50-8.8 Zn
3	301 7811	4	Bügelsschraube	U-bolt	M16/70/110 (310lg) Zn
4	303 0934	2	Sicherungsmutter	Selflocking nut	DIN985-NM12-8 Zn
5	303 0935	12	Sicherungsmutter	Selflocking nut	DIN985-NM16-8 Zn
6	329 5010	2	Parabelpuffer	Buffer	D50x61-M10x33
7	582 1302	1	Schwenkkonsole Spuranreißer	Swivel bracket	D35 247 RE A
8	582 1303	1	Schwenkkonsole Spuranreißer	Swivel bracket	D35 247 LI A



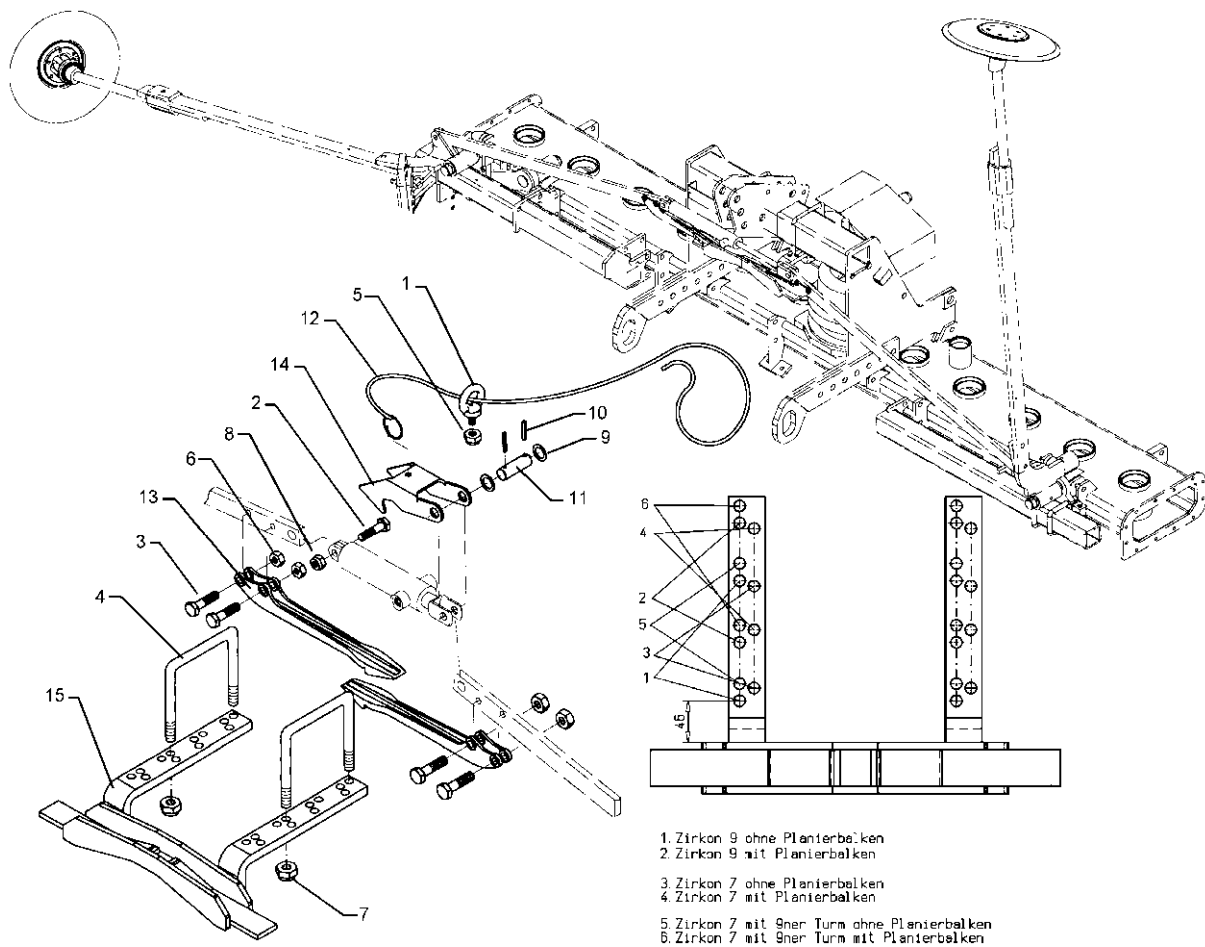
09.03

Pos.	Art.-Nr.	Stk.	Artikeltext / Description	Abmessung	
1	301 0815	1	Ringschraube	Eye bolt	M8 DIN580 Zn
2	301 5409	1	Sechskantschraube spz.	Bolt	M16x50-8.8 Zn
3	301 5423	4	Sechskantschraube DIN931-A	Bolt	M10x40-8.8 Zn
4	301 7792	2	Bügelschraube	U-bolt	M12/100/140 Zn
5	303 0932	1	Sicherungsmutter	Selflocking nut	DIN985-NM8-8 Zn
6	303 0933	4	Sicherungsmutter	Selflocking nut	DIN985-NM10-8 Zn
7	303 0934	4	Sicherungsmutter	Selflocking nut	DIN985-NM12-8 Zn
8	303 0935	1	Sicherungsmutter	Selflocking nut	DIN985-NM16-8 Zn
9	305 6958	2	Scheibe	Washer	18/30x3 DIN126-St Zn
10	309 6038	2	Spannhülse	Expansion bush	5x30-DIN1481 Chrom 8
11	313 1608	1	Bolzen	Pin	BB D16x42/77 Zn
12	331 4917	1	Rundschnur Plastik	Rope	D6x3000
13	482 1225	2	Klinke	Ratchet	38x334x77 50-2xD10,5
14	482 1231	1	Sperrklinke	Locking ratchet	4x173x179 D16,5-55
15	482 1304	1	Halter für Klinke	Holder	340x61 24xD12,5



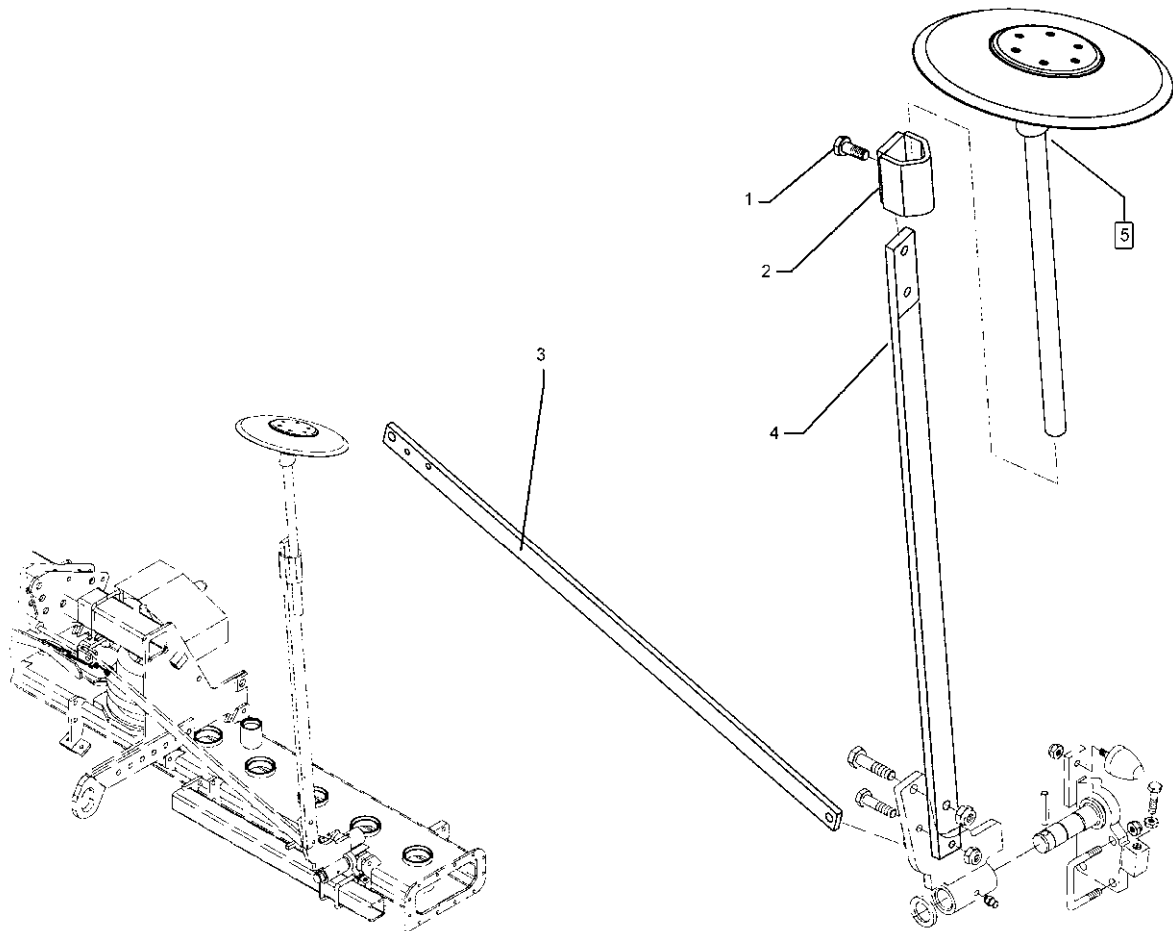
Turm Zirkon 9

682 1307



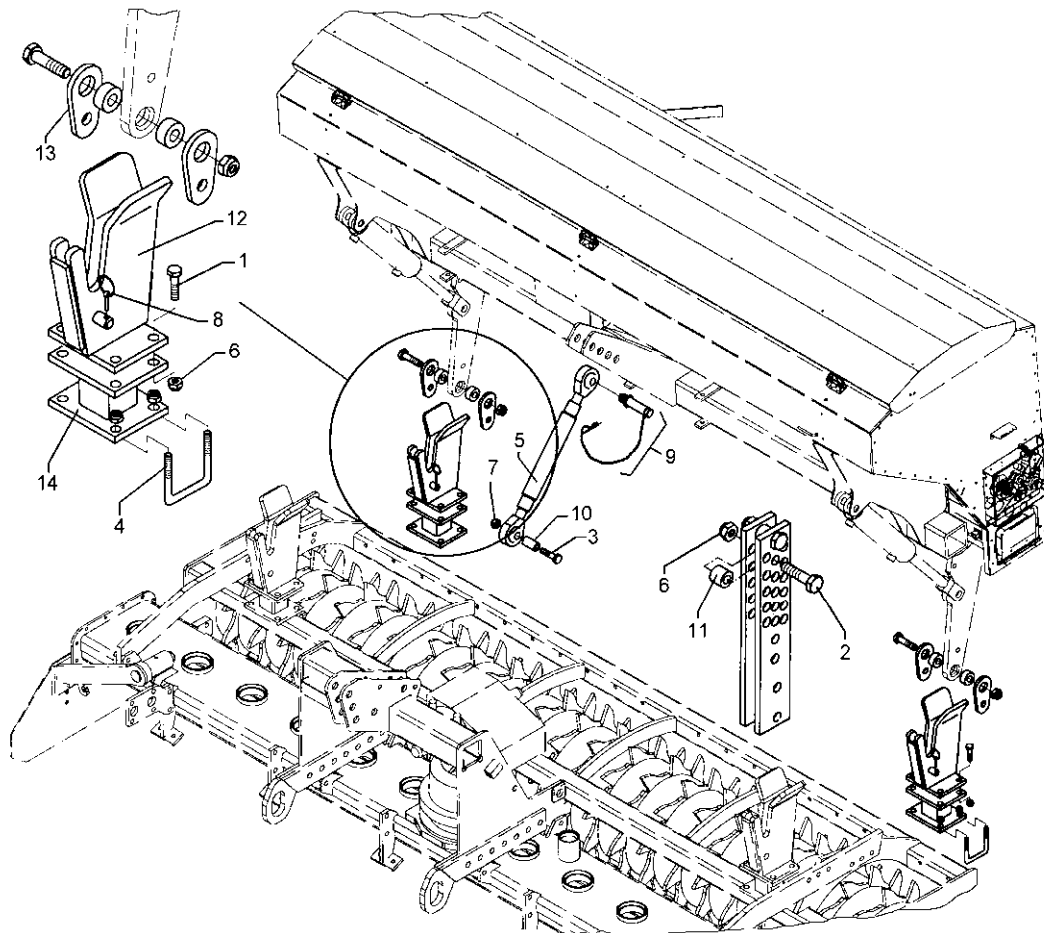
09.03

Pos.	Art.-Nr.	Stk.	Artikeltext / Description	Abmessung	
1	301 0815	1	Ringschraube	Eye bolt	M8 DIN580 Zn
2	301 5409	1	Sechskantschraube spz.	Bolt	M16x50-8.8 Zn
3	301 5423	4	Sechskantschraube DIN931-A	Bolt	M10x40-8.8 Zn
4	301 7793	2	Bügelschraube	U-bolt	M12/120/160 Zn
5	303 0932	1	Sicherungsmutter	Selflocking nut	DIN985-NM8-8 Zn
6	303 0933	4	Sicherungsmutter	Selflocking nut	DIN985-NM10-8 Zn
7	303 0934	4	Sicherungsmutter	Selflocking nut	DIN985-NM12-8 Zn
8	303 0935	1	Sicherungsmutter	Selflocking nut	DIN985-NM16-8 Zn
9	305 6958	2	Scheibe	Washer	18/30x3 DIN126-St Zn
10	309 6038	2	Spannhülse	Expansion bush	5x30-DIN1481 Chrom 8
11	313 1608	1	Bolzen	Pin	BB D16x42/77 Zn
12	331 4917	1	Rundschnur Plastik	Rope	D6x3000
13	482 1225	2	Klinke	Ratchet	38x334x77 50-2xD10,5
14	482 1231	1	Sperrklinke	Locking ratchet	4x173x179 D16,5-55
15	482 1304	1	Halter für Klinke	Holder	340x61 24xD12,5



09.03

Pos.	Art.-Nr.	Stk.	Artikeltext / Description		Abmessung
1	301 3666	2	Sechskantschraube spz.	Bolt	M16x1,5x35-10.9 DIN961-A
2	482 1250	2	Klemme	Clamp	D30-50x15 100mm
3	482 1306	2	Stange	Rod	40x12x839 2xD10 2xD16
4	482 1310	2	Ausleger	Outrigger	50x18x1200 D12,25/16,25
5	582 1248	2	Achse zum Spuranreißer	Axle for track marker	D30x595 668A



09.03

Pos.	Art.-Nr.	Stk.	Artikeltext / Description		Abmessung
1	301 3658	8	Sechskantschraube DIN933	Screw	M16x45-8.8 Zn
2	301 3884	1	Sechskantschraube DIN931-A	Bolt	M16x70-8.8
3	301 5393	2	Sechskantschraube DIN7990	Bolt	M20x110-8.8 (130) Zn
4	301 7811	4	Bügelsschraube	U-bolt	M16/70/110 (310lg) Zn
5	302 8570	1	Oberlenker mit Griffmutter	Top link	KAT2 M30x3,5 430-630
6	303 0935	18	Sicherungsmutter	Selflocking nut	DIN985-NM16-8 Zn
7	303 0936	2	Sicherungsmutter	Selflocking nut	DIN985-NM20-8 Zn
8	311 9330	4	Klappstift	Securing pin	6,0x40 Standart Zn
9	313 7880	1	Oberlenkerbolzen kpl.	Top link pin, cpl.	KAT2 D25,4x140
10	317 6678	1	Röhrchen	Tube	25,4/20,5x56
11	317 6801	2	Röhrchen	Tube	26,9/16,9x26
12	481 3019	2	Kupplungsteil	Kupplungsteil	65 Saphir 7
13	481 3018	4	Verriegelungsblech	Locking plate	10x70x135 D35/21-65
14	481 3020	2	Verlängerung für Kupplungsteil	Extension	100 Saphir 7

D - Ersatzteilzeichnung noch nicht verfügbar!

GB - Spare parts drawing is not available yet!

F - Le dessin des pièces n'est pas encore disponible!

NL - Onderdelentekeningen zijn not niet aanwezig!

E - El dibujo de las piezas no está disponible!

DK - Reservedelstegning endnu ikke til rådighed!

09.03

Pos.	Art.-Nr.	Stk.	Artikeltext / Description		Abmessung
1	301 3658	8	Sechskantschraube DIN933	Screw	M16x45-8.8 Zn
2	303 0936	8	Sicherungsmutter	Selflocking nut	DIN985-NM20-8 Zn
3	481 3020	2	Verlängerung für Kupplungsteil	Extension	100 Saphir 7

D - Ersatzteilzeichnung noch nicht verfügbar!

GB - Spare parts drawing is not available yet!

F - Le dessin des pièces n'est pas encore disponible!

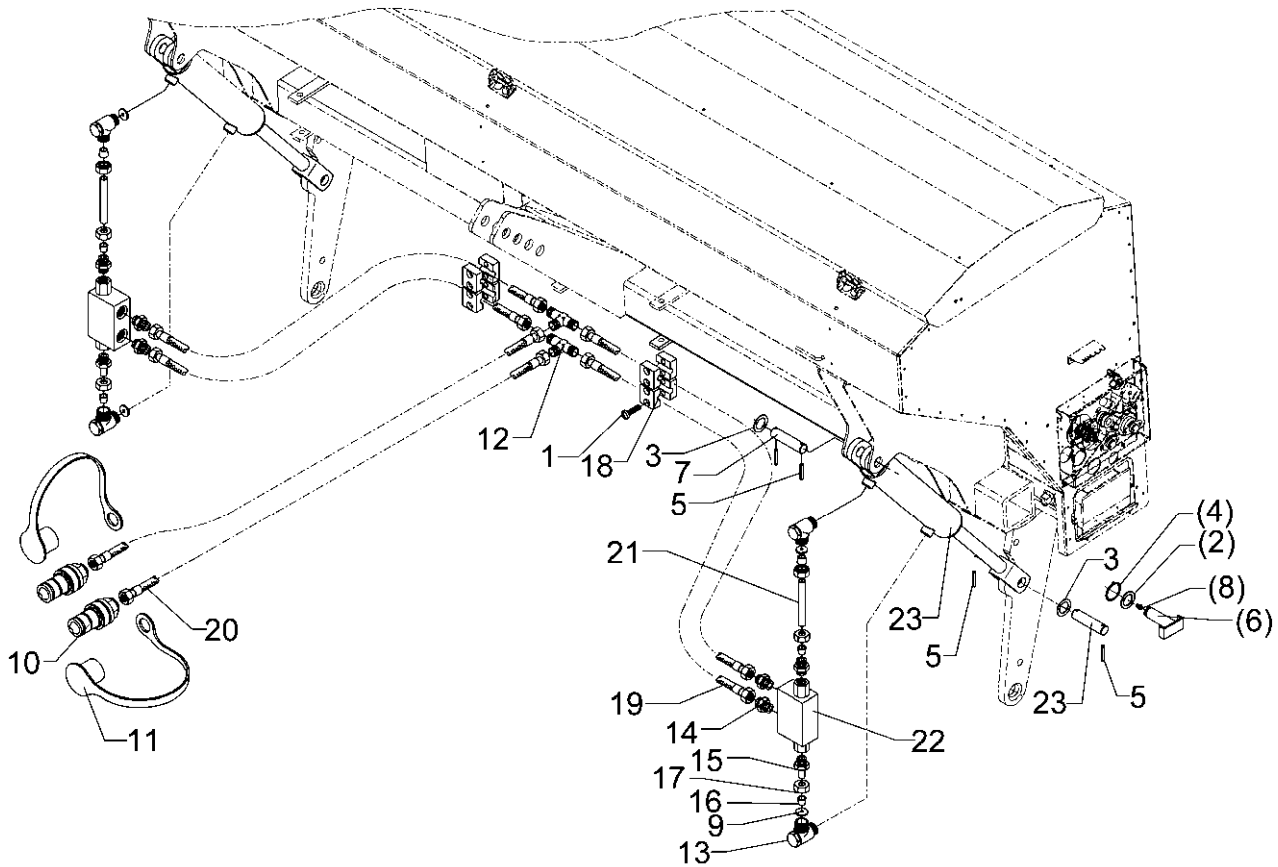
NL - Onderdelentekeningen zijn not niet aanwezig!

E - El dibujo de las piezas no está disponible!

DK - Reservedelstegning endnu ikke til rådighed!

09.03

Pos.	Art.-Nr.	Stk.	Artikeltext / Description		Abmessung
1	301 0308	4	Flachkopfschraube DIN85	Flatheaded bolt	M6x55-4,6 Zn
2	301 5425	1	Sechskantschraube DIN933	Screw	M10x45-8.8 Zn
3	303 0933	1	Sicherungsmutter	Selflocking nut	DIN985-NM10-8 Zn
4	305 8696	2	Scheibe	Washer	A10,5 DIN125-St Zn
5	313 1012	1	Federklappbolzen	Spring bolt	FKB 10x20 Zn
6	325 1331	7	Kabelbinder	Plastic cable tape	4,7x186
7	375 2120	1	Staubkappe, grün	Cap	D26,5 Bg.3
8	375 2171	1	Drosselplättchen	Throttle plate	D12x1,5 BO 0,9
9	375 2188	1	Entlüftungsventil	Vent valve	1/8
10	375 2718	1	SVK-Stecker	SVK-socket	NW10-M18x1,5
11	375 4497	1	Einstellbare W-Verschraubung	Adjustable angle union	x-evW06-L M12x1,5 Zn
12	375 9965	4	Schellenkörper	Clamp	1/2x110PP
13	475 3062	1	Hydraulikschlauch	High-pressure hose	MTH05-4500 DKOL6/DKOL12
14	575 2533	1	Hydraulikzylinder	Ram	DZ20/12-50-177
15	581 1582	1	Getriebehebel hydr.	Gearbox lever, hydraulic	-



09.03

Pos.	Art.-Nr.	Stk.	Artikeltext / Description		Abmessung
1	301 0303	16	Flachkopfschraube DIN85	Flatheaded bolt	M6x30-4,6 Zn
2	305 2230	2	Stützscheibe	Supporting washer	S 25x35x2,0 DIN988
3	305 6254	8	Scheibe	Washer	B25 DIN125-St Zn
4	305 8861	2	Sicherungsring	Securing ring	25x2 DIN471 Zn
5	309 6072	8	Spannhülse	Expansion bush	8x40-DIN1481 Zn
6	313 2544	2	Bolzen mit Verdrehsicherung	Pin with stop	UN D25/46x53/64 Zn
7	313 7771	2	Bolzen	Pin	BB D25x102/130 Zn
8	323 6348	2	Schmiernippel	Grease nipple	AM10x1 DIN71412
9	375 2172	4	Drosselplättchen	Throttle plate	D12x1,5 BO 1,0
10	375 2718	2	SVK-Stecker	SVK-socket	NW10-M18x1,5
11	375 2166	2	Staubkappe, rot	Cap, red	D26,5
12	375 4480	2	T-Verschraubung	T-union	x-T12-L M18x1,5 Zn
13	375 4311	4	Schwenkverschraubung	Union, swivel	x-SWVE12-LM M18x1,5 Zn
14	375 4038	6	Einschraubverschraubung	Nipple	GE 12-LR R1/4
15	375 4711	2	Stutzen	Stud	x-evGE-12-ED 1/4 DKO 24°
16	375 5110	4	Schneidring	Cutting ring	12-L/S Zn WD
17	375 5310	4	Überwurfmutter	Union nut	12L M18x1,5 Zn
18	375 9962	16	Schellenkörper	Clamp	1/2x218 PP
19	475 2615	4	Hydraulikschlauch	High-pressure hose	2SN10-1200 M18x1,5
20	475 2644	2	Hydraulikschlauch	High-pressure hose	1SN08-2700-DKOL12/DKOL12-4 5°
21	475 9904	2	Rohr	Tube	12x2x113,5
22	575 2161	2	Rückschlagventil	Nonreturn valve	RDP 06 1/4
23	575 2324	2	Hydraulikzylinder	Ram	DZ63/30-245-515-2xD25G
24	313 7772	2	Bolzen	Pin	BB D25x60/90 Zn

D - Ersatzteilzeichnung noch nicht verfügbar!

GB - Spare parts drawing is not available yet!

F - Le dessin des pièces n'est pas encore disponible!

NL - Onderdelentekeningen zijn not niet aanwezig!

E - El dibujo de las piezas no está disponible!

DK - Reservedelstegning endnu ikke til rådighed!

09.03

Pos.	Art.-Nr.	Stk.	Artikeltext / Description	Abmessung	
1	301 2998	2	Sechskantschraube DIN931-A	Bolt	M5x40-8.8 Zn
2	301 4479	1	Sechskantschraube DIN931-A	Bolt	M20x140-8.8 Zn
3	301 5418	1	Sechskantschraube DIN931-A	Bolt	M8x50-8.8 Zn
4	301 7792	1	Bügelschraube	U-bolt	M12/100/140 Zn
5	303 0932	1	Sicherungsmutter	Selflocking nut	DIN985-NM8-8 Zn
6	303 0934	2	Sicherungsmutter	Selflocking nut	DIN985-NM12-8 Zn
7	303 0936	1	Sicherungsmutter	Selflocking nut	DIN985-NM20-8 Zn
8	303 0967	2	Sechskantmutter	Nut	M5 DIN934-8 Zn
9	305 6010	1	Scheibe	Washer	D20,5/28x3 Zn
10	305 6137	2	Scheibe	Washer	13/25x3 DIN1441-St Zn
11	309 6072	2	Spannhülse	Expansion bush	8x40-DIN1481 Zn
12	311 9567	4	Klappstift	Securing pin	4,5x32 Zn DIN11023
13	313 7772	1	Bolzen	Pin	BB D25x60/90 Zn
14	313 8715	4	Bolzen mit Griff	Pin with grip	GB D16x116,75/135-Zn
15	331 9056	1	Buchsenkette	Chain	20x16 8Glieder
16	375 2122	2	Staubkappe, schwarz	Cap, black	D26,5 Bg.3
17	375 2172	1	Drosselplättchen	Throttle plate	D12x1,5 BO 1,0
18	375 2190	1	Be- und Entlüftungsschraube	Vent plug	M16x1,5
19	375 2718	2	SVK-Stecker	SVK-socket	NW10-M18x1,5
20	375 4010	1	Einschraubverschraubung	Nipple	x-GE12-LM M16x1,5 Zn
21	375 4038	4	Einschraubverschraubung	Nipple	GE 12-LR R1/4
22	375 4043	1	Einschraubverschraubung	Nipple	evGE 12-LM M18x1,5
23	375 4132	2	Verbindung gerade	Connection	DKOL12/DKOL12 M18x1,5
24	375 4210	2	Winkel-Verschraubung	Angle union	x-W12-L M18x1,5
25	375 4490	1	Einstellbare T-Verschraubung	T-adjustable T-union	x-evT12-LM DKO24° M18x1,5
26	375 4500	2	Einstellbare W-Verschraubung	Adjustable angle union	x-evW12-LM DKO24° M18x1,5

D - Ersatzteilzeichnung noch nicht verfügbar!

GB - Spare parts drawing is not available yet!

F - Le dessin des pièces n'est pas encore disponible!

NL - Onderdelentekeningen zijn not niet aanwezig!

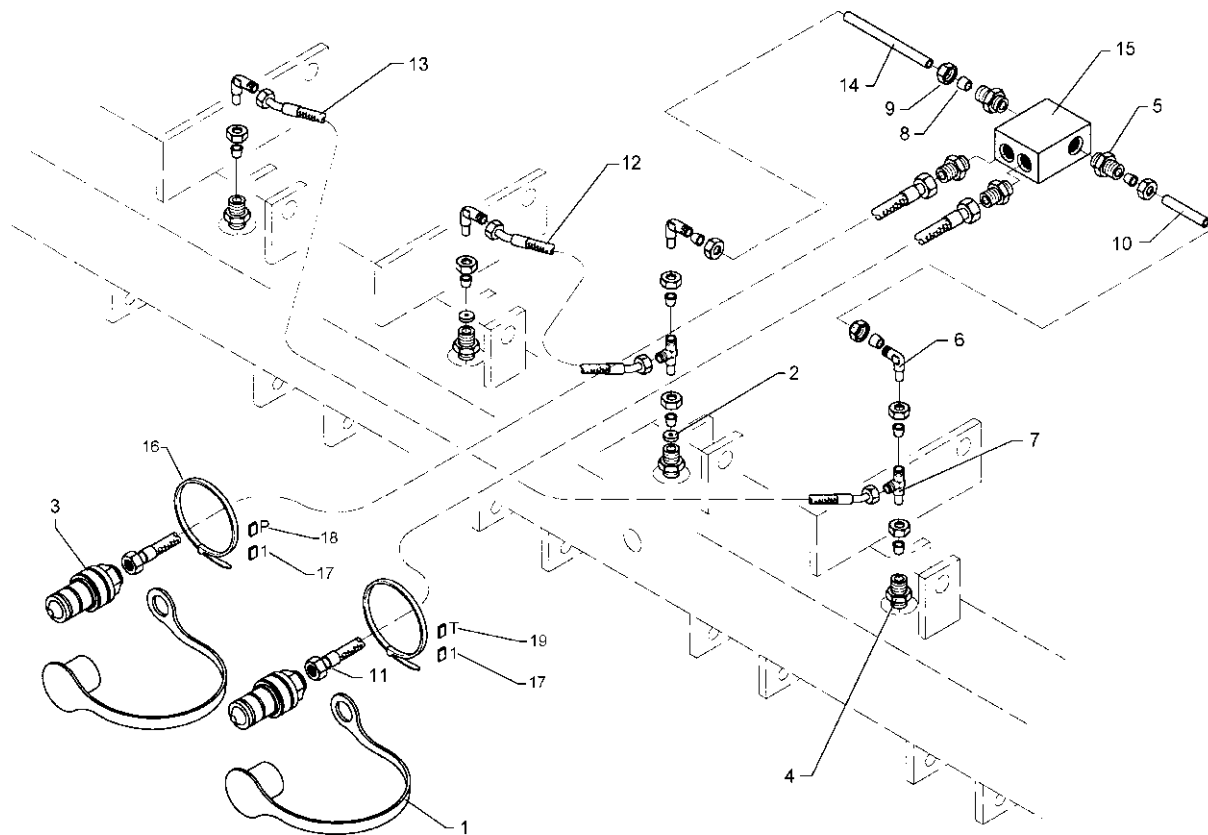
E - El dibujo de las piezas no está disponible!

DK - Reservedelstegning endnu ikke til rådighed!

09.03

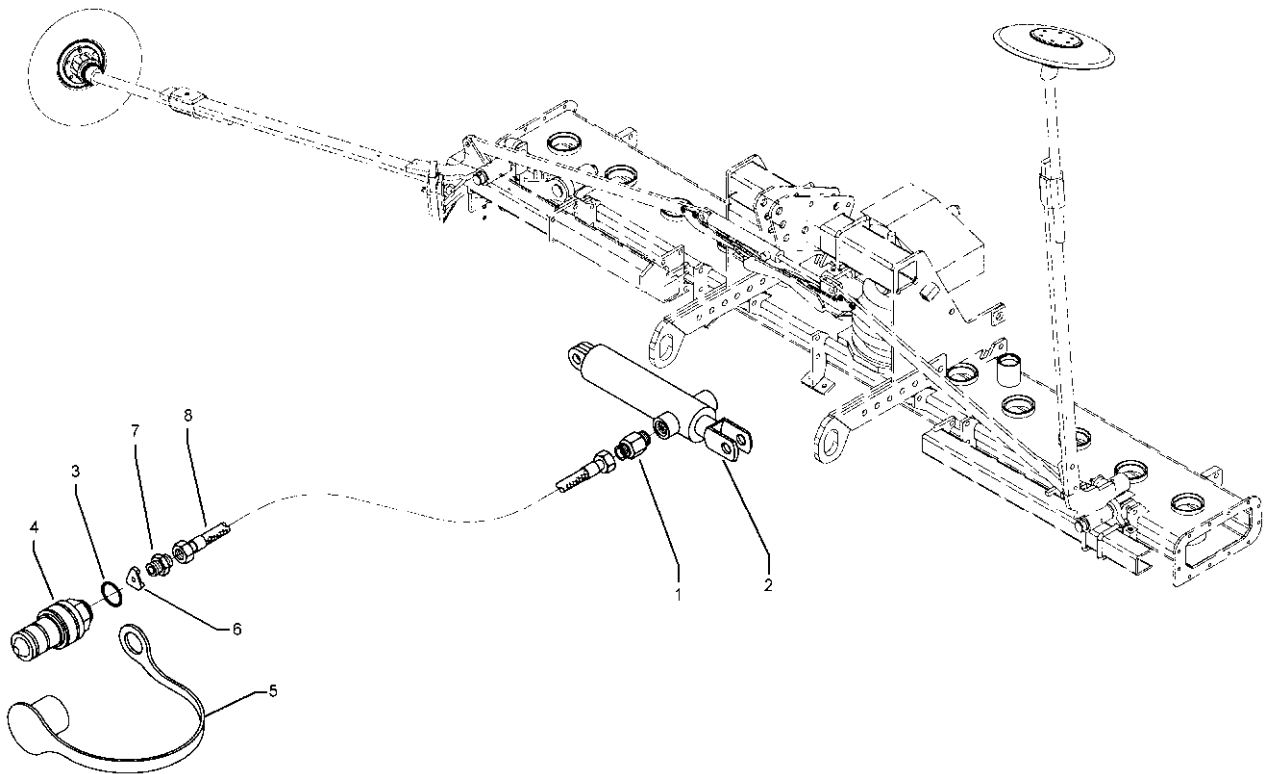
Pos.	Art.-Nr.	Stk.	Artikeltext / Description		Abmessung
27	375 5110	1	Schneidring	Cutting ring	12-L/S Zn WD
28	375 5310	1	Überwurfmutter	Union nut	12L M18x1,5 Zn
29	475 2644	2	Hydraulikschlauch	High-pressure hose	1SN08-2700-DKOL12/DKOL12-4 5°
30	475 2696	1	Hydraulikschlauch	High-pressure hose	2SN08-1000-DKOL12/DKOL12-9 0°
31	475 9838	1	Rohr	Tube	12x2x43
32	481 1585	2	Verstelleiste 615x10x80	Adjuster plate	Saphir 7 S und ES
33	481 1586	2	Brücke	Clamp plate	68x6x35 D25/8 Saphir 7 S/ES
34	481 1587	1	Halter	Holder	240x40 Saphir 7 S/ES
35	575 2151	1	Überdruckventil	Relief pressure valve	Saphir ES 12S/M18x1,5
36	575 2165	1	Rückschlagventil hy.entsperrb.	Non-return valve	RPI 06/05-G
37	575 2314	1	Plunger-Zylinder	Plunger-ram	60/30-210-430





09.03

Pos.	Art.-Nr.	Stk.	Artikeltext / Description		Abmessung
1	301 3012	4	Sechskantschraube DIN931-A	Bolt	M6x30-8.8 Zn
2	301 3904	2	Sechskantschraube DIN931-A	Bolt	M16x75-8.8 Zn
3	301 4020	2	Sechskantschraube DIN931-A	Bolt	M16x110-8.8 Zn
4	301 4057	2	Sechskantschraube DIN931-A	Bolt	M16x130-8.8 Zn
5	303 0931	4	Sicherungsmutter	Selflocking nut	DIN985-NM6-8 Zn
6	303 0935	4	Sicherungsmutter	Selflocking nut	DIN985-NM16-8 Zn
7	305 8571	4	Scheibe	Washer	6,4 DIN125-A Zn
8	305 8572	4	Scheibe	Washer	6,4 DIN9021 Zn
9	325 1330	1	Kabelbinder	Plastic cable tape	7,6x365
10	325 1331	1	Kabelbinder	Plastic cable tape	4,7x186
11	375 2120	1	Staubkappe, grün	Cap	D26,5 Bg.3
12	375 2718	1	SVK-Stecker	SVK-socket	NW10-M18x1,5
13	375 4020	2	Einschraubverschraubung	Nipple	x-GE12-LM M18x1,5 Zn
14	375 4480	1	T-Verschraubung	T-union	x-T12-L M18x1,5 Zn
15	375 4500	1	Einstellbare W-Verschraubung	Adjustable angle union	x-evW12-LM DKO24° M18x1,5
16	375 9975	4	Leichtbauschelle	Clip	LB 212-PP
17	475 3021	1	Hydraulikschlauch	High-pressure hose	MTH05-3800
18	475 3026	2	Hydraulikschlauch	High-pressure hose	MTH05-1100
19	482 2720	2	Hubbegrenzer-Striegel	Raise limiter - harrow	Saphir 270x6x30
20	575 2335	2	Hydraulikzylinder	Ram	EZ25/80 D16/170



09.03

Pos.	Art.-Nr.	Stk.	Artikeltext / Description		Abmessung
1	575 2185	1	Senkdrossel 4-Kerben	Throttle	0,8 SW19 M16x1,5
2	575 2338	1	Zugzylinder	Hydraulic ram	EZ32/16x200
3	375 2091	1	Kupferring	Copper washer	16x22x1,5
4	375 2717	1	SVK-Stecker	SVK-socket	IG M16x,5 -Bg3-SW30
5	375 2122	1	Staubkappe, schwarz	Cap, black	D26,5 Bg.3
6	375 2502	1	Drosselscheibe	Restrictor washer	1,0
7	375 4010	1	Einschraubverschraubung	Nipple	x-GE12-LM M16x1,5 Zn
8	475 2629	1	Hydraulikschlauch	High-pressure hose	1SN08-1350 M16/M18x1,5

D - Ersatzteilzeichnung noch nicht verfügbar!

GB - Spare parts drawing is not available yet!

F - Le dessin des pièces n'est pas encore disponible!

NL - Onderdelentekeningen zijn not niet aanwezig!

E - El dibujo de las piezas no está disponible!

DK - Reservedelstegning endnu ikke til rådighed!

09.03

Pos.	Art.-Nr.	Stk.	Artikeltext / Description		Abmessung
1	301 0306	2	Flachkopfschraube DIN85	Flatheaded bolt	M6x45-4,6 Zn
2	301 1123	2	Flachrundschrabe DIN603	Bolt, cup square head	M8x20-4,6 Zn
3	301 3868	2	Sechskantschraube DIN931-A	Bolt	M16x65-8,8 Zn
4	301 4020	2	Sechskantschraube DIN931-A	Bolt	M16x110-8,8 Zn
5	303 0931	2	Sicherungsmutter	Selflocking nut	DIN985-NM6-8 Zn
6	303 0932	2	Sicherungsmutter	Selflocking nut	DIN985-NM8-8 Zn
7	303 0935	4	Sicherungsmutter	Selflocking nut	DIN985-NM16-8 Zn
8	305 6137	2	Scheibe	Washer	13/25x3 DIN1441-St Zn
9	305 8694	2	Scheibe	Washer	A8,4 DIN125-St Zn
10	325 1331	8	Kabelbinder	Plastic cable tape	4,7x186
11	373 1913	1	Gummitülle, zweifach	Rubber bushing	2xd=10,0
12	375 2121	1	Staubkappe, blau	Cap	D26,5 Bg.3
13	375 2163	1	Staubstecker	Plastic male probe	NW 6
14	375 2164	1	Schutzkappe rot	Cap	Bg.2
15	375 2716	1	SVK-Stecker	SVK-socket	NW8 M16x1,5
16	375 2730	1	SVK-Muffe	SVK-socket	BG 2 NW8 M16x1,5 Schott
17	375 4020	2	Einschraubverschraubung	Nipple	x-GE12-LM M18x1,5 Zn
18	375 4044	2	Gerade Einschraubver.+Weichdi.	Nipple	x-GE12-LR 3/8
19	375 4490	1	Einstellbare T-Verschraubung	T-adjustable T-union	x-evT12-LM DKO24° M18x1,5
20	375 4500	1	Einstellbare W-Verschraubung	Adjustable angle union	x-evW12-LM DKO24° M18x1,5
21	375 4548	1	Einstellbare L-Verschraubung	L-adjustable T-union	x-evL10-L DKO24° M16x1,5
22	375 5698	1	Sechskantmutter	Nut	M16x1,5 SW22 Zn
23	475 3023	2	Hydraulikschlauch	High-pressure hose	MTH05-1400
24	475 3031	1	Hydraulikschlauch	High-pressure hose	MTH05-1700
25	475 3032	1	Hydraulikschlauch	High-pressure hose	MTH05-600
26	481 1581	1	Winkel	Angle	60x3x109,5 Zn

D - Ersatzteilzeichnung noch nicht verfügbar!

GB - Spare parts drawing is not available yet!

F - Le dessin des pièces n'est pas encore disponible!

NL - Onderdelentekeningen zijn not niet aanwezig!

E - El dibujo de las piezas no está disponible!

DK - Reservedelstegning endnu ikke til rådighed!

09.03

Pos.	Art.-Nr.	Stk.	Artikeltext / Description		Abmessung
27	573 4435	1	Kabel C1 Hubmagnet	Cable C1 lift magnet	2150lg.
28	575 2080	1	Magnetventil 2 Wege	Magnet valve 2 ways	EVH 06/C3 3/8 12Volt
29	575 2142	1	Magnetventil 2 Wege	Magnet valve 2 ways	EVH 06/C3 1/2
30	575 2335	2	Hydraulikzylinder	Ram	EZ25/80 D16/170

D - Ersatzteilzeichnung noch nicht verfügbar!

GB - Spare parts drawing is not available yet!

F - Le dessin des pièces n'est pas encore disponible!

NL - Onderdelentekeningen zijn not niet aanwezig!

E - El dibujo de las piezas no está disponible!

DK - Reservedelstegning endnu ikke til rådighed!

09.03

Pos.	Art.-Nr.	Stk.	Artikeltext / Description	Abmessung	
1	325 1331	10	Kabelbinder	Plastic cable tape	4,7x186
2	325 5132	1	Befestigungsschelle	Pipe clamp	Olaer D130
3	375 2120	1	Staubkappe, grün	Cap	D26,5 Bg.3
4	375 2718	1	SVK-Stecker	SVK-socket	NW10-M18x1,5
5	375 4044	4	Gerade Einschraubver.+Weichdi.	Nipple	x-GE12-LR 3/8
6	375 4048	1	Einstellbare GE-Verschraubung	Nipple	evGE 12-LR 1/4
7	375 4049	1	Einstellbare GE-Verschraubung	Nipple	evGE 12-LR 1/2-ED DKO24°
8	375 4490	2	Einstellbare T-Verschraubung	T-adjustable T-union	x-evT12-LM DKO24° M18x1,5
9	375 4500	4	Einstellbare W-Verschraubung	Adjustable angle union	x-evW12-LM DKO24° M18x1,5
10	375 4548	1	Einstellbare L-Verschraubung	L-adjustable T-union	x-evL10-L DKO24° M16x1,5
11	375 4550	1	Einstellbare L-Verschraubung	L-adjustable T-union	x-evL12-L DKO24° M18x1,5
12	375 4650	1	Konus-Reduzieranschluß	Reduction joint	KOR12/10-L M18/16
13	375 4711	1	Stutzen	Stud	x-evGE-12-ED 1/4 DKO 24°
14	375 5100	2	Schneidring	Cutting ring	S 10 L WD
15	375 5300	2	Überwurfmutter	Union nut	10L M16x1,5
16	475 3020	1	Hydraulikschlauch	High-pressure hose	MTH05-2700
17	475 3024	2	Hydraulikschlauch	High-pressure hose	MTH05-1350
18	475 3037	2	Hydraulikschlauch	High-pressure hose	MTH05-2000
19	475 3038	2	Hydraulikschlauch	High-pressure hose	MTH05-800
20	475 8827	1	Rohr	Tube	10x2x40
21	573 4422	1	Kabel F Vorauflaufmarkierung	Cable F pre-emergence marker	Saphir 7
22	573 4435	1	Kabel C1 Hubmagnet	Cable C1 lift magnet	2150lg.
23	575 2102	1	Rückschlagventil	Nonreturn valve	RHD10L
24	575 2139	1	Magnetventil 4/2-Wege 12Volt	Magnet valve 4/2 ways 12 volt	EDH06/4205-12C-A-L 3/8
25	575 2335	2	Hydraulikzylinder	Ram	EZ25/80 D16/170
26	575 4601	1	Druckschalter	Manometric switch	IP65 20-350 bar

D - Ersatzteilzeichnung noch nicht verfügbar!

GB - Spare parts drawing is not available yet!

F - Le dessin des pièces n'est pas encore disponible!

NL - Onderdelentekeningen zijn not niet aanwezig!

E - El dibujo de las piezas no está disponible!

DK - Reservedelstegning endnu ikke til rådighed!

09.03

Pos.	Art.-Nr.	Stk.	Artikeltext / Description		Abmessung
27	575 9042	1	Blase zum HydriX	Block for HydriX	0,75l Euro/Vari-Opal 7X+8X

D - Ersatzteilzeichnung noch nicht verfügbar!

GB - Spare parts drawing is not available yet!

F - Le dessin des pièces n'est pas encore disponible!

NL - Onderdelentekeningen zijn not niet aanwezig!

E - El dibujo de las piezas no está disponible!

DK - Reservedelstegning endnu ikke til rådighed!

09.03

Pos.	Art.-Nr.	Stk.	Artikeltext / Description		Abmessung
1	301 0306	2	Flachkopfschraube DIN85	Flatheaded bolt	M6x45-4,6 Zn
2	301 1123	2	Flachrundschraube DIN603	Bolt, cup square head	M8x20-4.6 Zn
3	301 3868	2	Sechskantschraube DIN931-A	Bolt	M16x65-8.8 Zn
4	301 4020	2	Sechskantschraube DIN931-A	Bolt	M16x110-8.8 Zn
5	301 7792	1	Bügel-schraube	U-bolt	M12/100/140 Zn
6	303 0931	2	Sicherungsmutter	Selflocking nut	DIN985-NM6-8 Zn
7	303 0932	2	Sicherungsmutter	Selflocking nut	DIN985-NM8-8 Zn
8	303 0934	2	Sicherungsmutter	Selflocking nut	DIN985-NM12-8 Zn
9	303 0935	4	Sicherungsmutter	Selflocking nut	DIN985-NM16-8 Zn
10	305 6137	2	Scheibe	Washer	13/25x3 DIN1441-St Zn
11	305 8694	2	Scheibe	Washer	A8,4 DIN125-St Zn
12	325 1331	10	Kabelbinder	Plastic cable tape	4,7x186
13	373 1913	2	Gummitülle, zweifach	Rubber bushing	2xd=10,0
14	375 2120	1	Staubkappe, grün	Cap	D26,5 Bg.3
15	375 2122	1	Staubkappe, schwarz	Cap, black	D26,5 Bg.3
16	375 2718	2	SVK-Stecker	SVK-socket	NW10-M18x1,5
17	375 3994	1	Einschraubverschraubung	Nipple	x-GE 10-LR 1/2 -B Zn
18	375 4020	2	Einschraubverschraubung	Nipple	x-GE12-LM M18x1,5 Zn
19	375 4044	4	Gerade Einschraubver.+Weichdi.	Nipple	x-GE12-LR 3/8
20	375 4134	2	Verbindung gerade	Connection	GVO-10L/12L
21	375 4210	1	Winkel-Verschraubung	Angle union	x-W12-L M18x1,5
22	375 4490	1	Einstellbare T-Verschraubung	T-adjustable T-union	x-evT12-LM DKO24° M18x1,5
23	375 4499	1	Einstellbare W-Verschraubung	Adjustable angle union	x-evW10-LM DKO24° M16x1,5
24	375 4500	2	Einstellbare W-Verschraubung	Adjustable angle union	x-evW12-LM DKO24° M18x1,5
25	375 4548	1	Einstellbare L-Verschraubung	L-adjustable T-union	x-evL10-L DKO24° M16x1,5
26	375 4550	1	Einstellbare L-Verschraubung	L-adjustable T-union	x-evL12-L DKO24° M18x1,5

D - Ersatzteilzeichnung noch nicht verfügbar!

GB - Spare parts drawing is not available yet!

F - Le dessin des pièces n'est pas encore disponible!

NL - Onderdelentekeningen zijn not niet aanwezig!

E - El dibujo de las piezas no está disponible!

DK - Reservedelstegning endnu ikke til rådighed!

09.03

Pos.	Art.-Nr.	Stk.	Artikeltext / Description		Abmessung
27	375 4660	1	Blindbutzen	Blind plug	BUZ12-L
28	375 4711	1	Stutzen	Stud	x-evGE-12-ED 1/4 DKO 24°
29	375 5310	1	Überwurfmutter	Union nut	12L M18x1,5 Zn
30	459 3104	1	Brücke	Clamp plate	60x8x240 1x112D13-D35
31	475 3021	2	Hydraulikschlauch	High-pressure hose	MTH05-3800
32	475 3023	2	Hydraulikschlauch	High-pressure hose	MTH05-1400
33	475 3038	1	Hydraulikschlauch	High-pressure hose	MTH05-800
34	481 1581	1	Winkel	Angle	60x3x109,5 Zn
35	573 4422	1	Kabel F Voraufmarkierung	Cable F pre-emergence marker	Saphir 7
36	573 4435	1	Kabel C1 Hubmagnet	Cable C1 lift magnet	2150lg.
37	575 2102	1	Rückschlagventil	Nonreturn valve	RHD10L
38	575 2139	1	Magnetventil 4/2-Wege 12Volt	Magnet valve 4/2 ways 12 volt	EDH06/4205-12C-A-L 3/8
39	575 2335	2	Hydraulikzylinder	Ram	EZ25/80 D16/170
40	575 4601	1	Druckschalter	Manometric switch	IP65 20-350 bar
41	575 9042	1	Blase zum HydriX	Block for HydriX	0,75l Euro/Vari-Opal 7X+8X