



## Ersatzteilliste

## Parts list

Drillmaschinen

Seed drills

## Eurodrill 300-25 / Eurodrill-S300-25

Art.-Nr. 175 1653

06.00

---

---

### LEMKEN GmbH & Co. KG

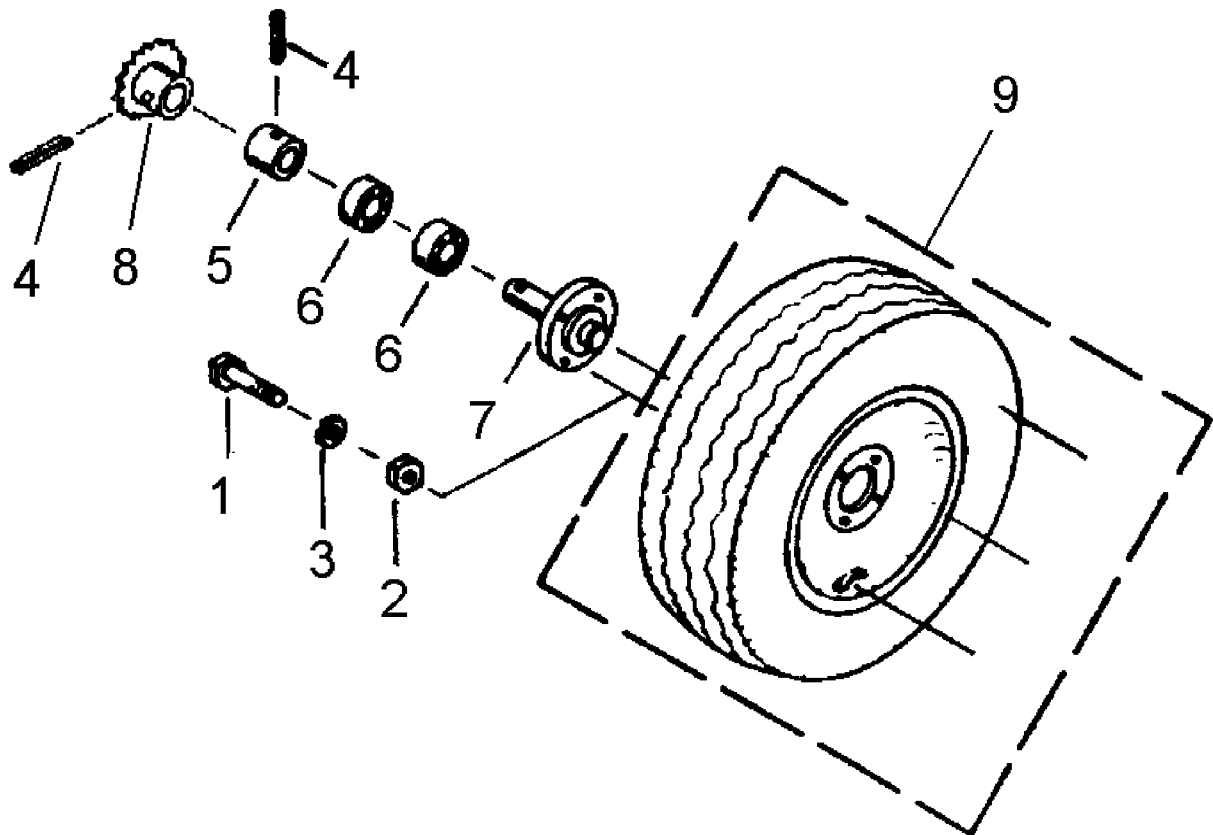
Weseler Straße 5, D-46519 Alpen / Postfach 11 60, D-46515 Alpen

Telefon (0 28 02) 81-0, Telex 8 12 838, Telefax (0 28 02) 81-220

eMail: [lemken@lemken.com](mailto:lemken@lemken.com), Internet: <http://www.lemken.com>

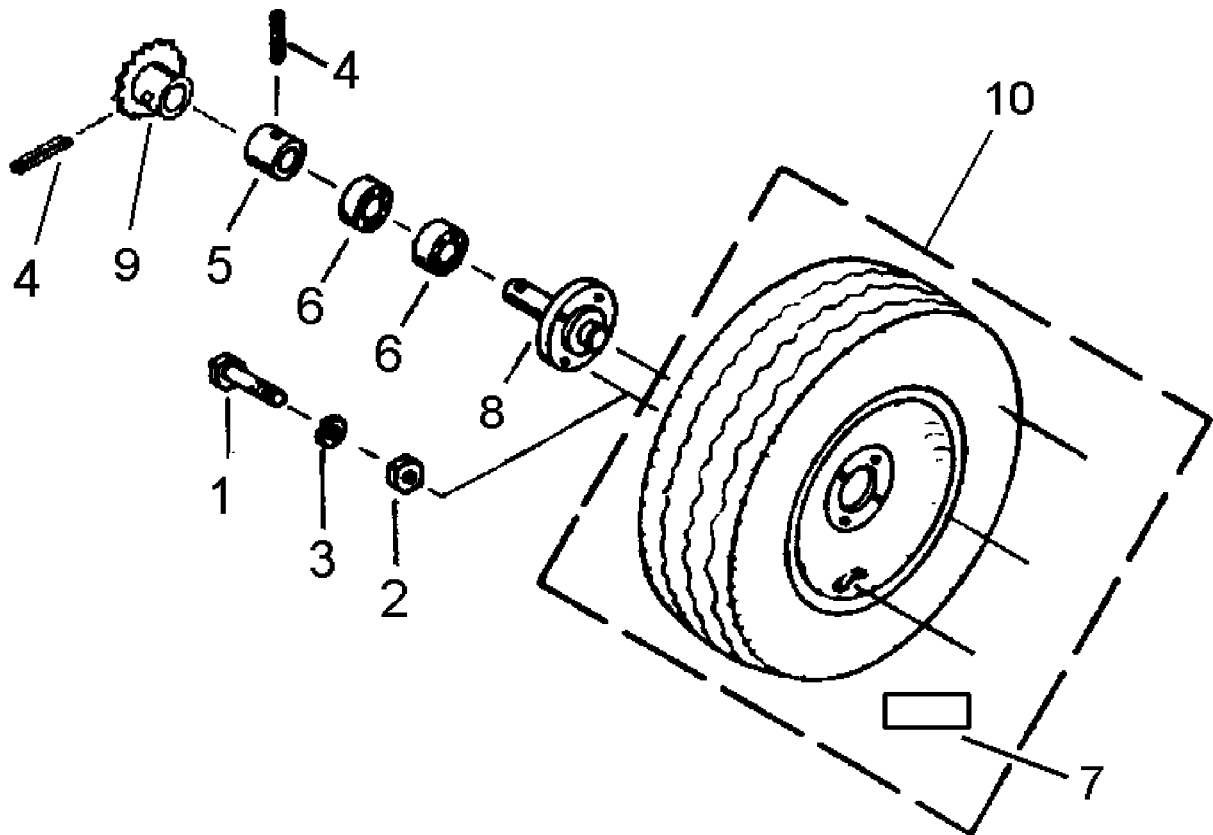






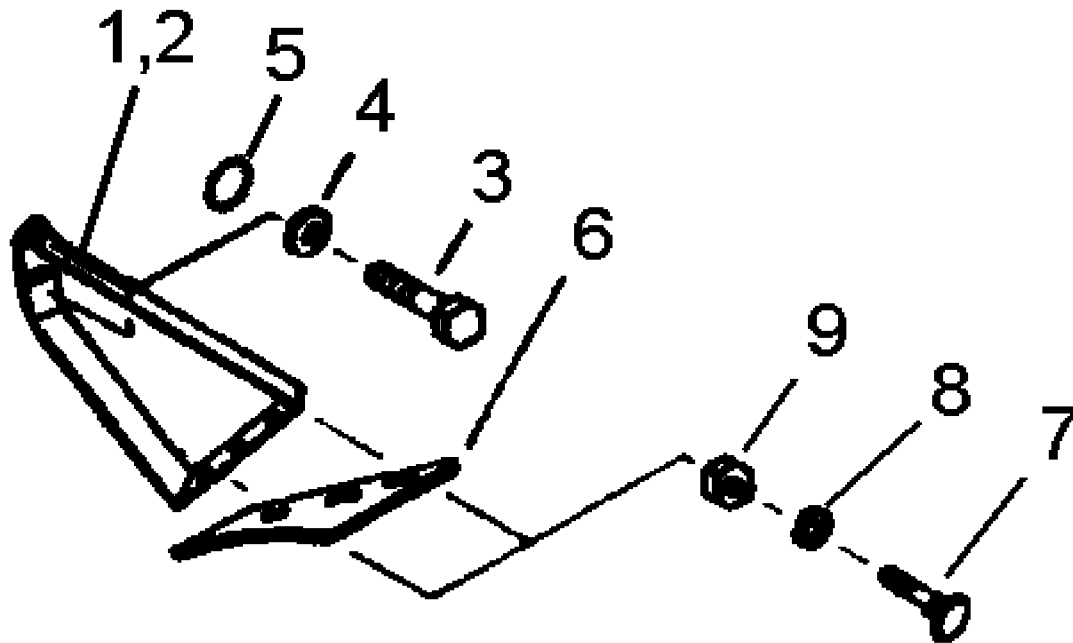
06.00

Pos.	Art.-Nr.	Stk.	Artikeltext / Description		Abmessung
1	301 3566	8	Sechskantschraube DIN961	Bolt	M14x1,5x35-8.8 Zn
2	303 1016	8	Sechskantmutter	Nut	M14x1,5 DIN934-10 Zn
3	305 9904	8	Federring	Spring ring	14 DIN127 Zn
4	309 6076	2	Spannhülse	Expansion bush	8x40-DIN1481
5	317 7585	1	Buchse	Bush	D30/40x27,5 1xD8
6	319 8594	4	Rillenkugellager	Bearing	6206-2RS1
7	447 7786	2	Achse mit Flansch	Axle	4-L D30
8	455 2601	1	Kettenrad	Sprocket	Z28 T-1/2x5/16 D30
9	549 8861	2	Rad	Wheel	6.00-16



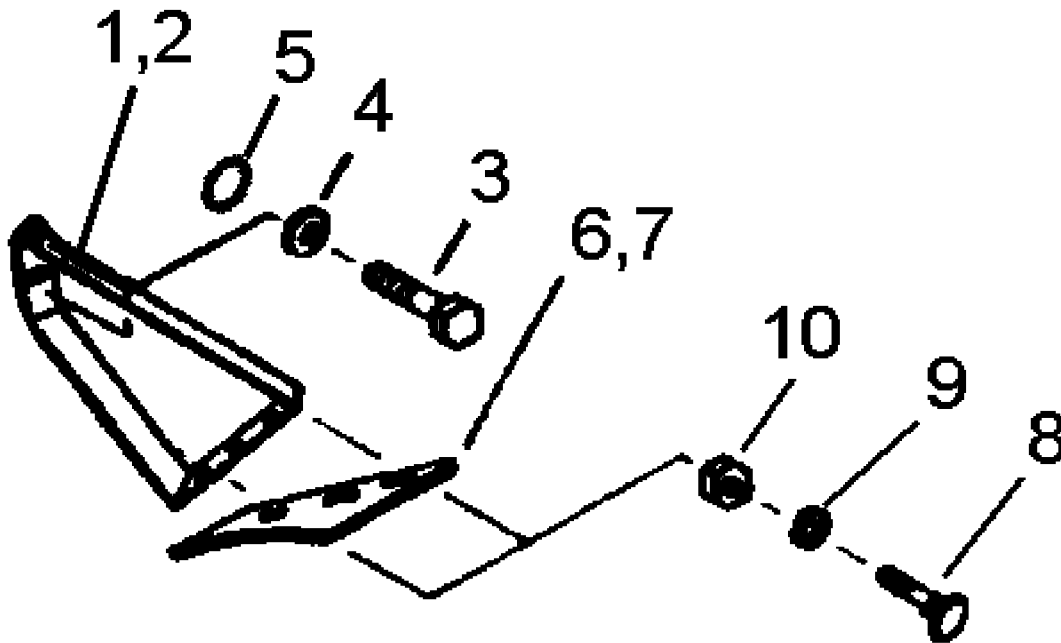
06.00

Pos.	Art.-Nr.	Stk.	Artikeltext / Description		Abmessung
1	301 3846	10	Sechskantschraube	Bolt	M16x1,5x45-10.9 Zn
2	303 1017	10	Sechskantmutter	Nut	M16x1,5 DIN934-10 Zn
3	305 9928	10	Federring	Spring ring	C16,5 DIN74361 Zn
4	309 6076	2	Spannhülse	Expansion bush	8x40-DIN1481
5	317 7585	1	Buchse	Bush	D30/40x27,5 1xD8
6	319 8594	4	Rillenkugellager	Bearing	6206-2RS1
7	390 6147	2	Abziehbild	Sticker	Luftdruck 2,0 BAR
8	447 7788	2	Achse mit Flansch	Axle	D200/110 5xD16/160-30
9	455 2601	1	Kettenrad	Sprocket	Z28 T-1/2x5/16 D30
10	549 8863	2	Rad	Wheel	10.00/75-15 IMPL AW-Farmer



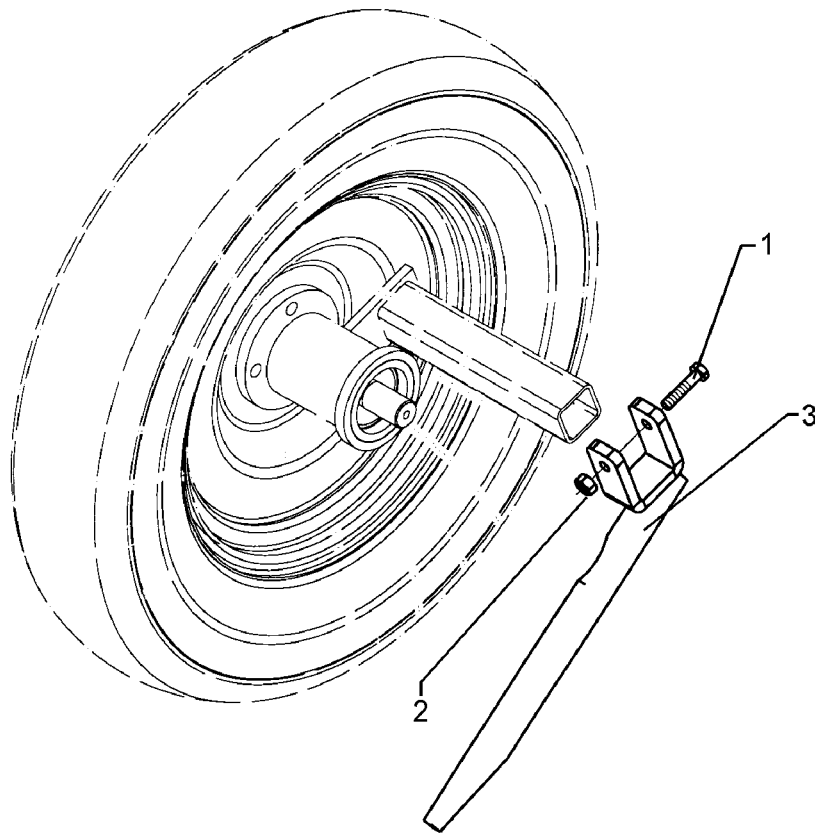
06.00

Pos.	Art.-Nr.	Stk.	Artikeltext / Description		Abmessung
1	481 2802	1	Halter zum Abstreifer	Holder	RE
2	481 2803	1	Halter zum Abstreifer	Holder	LI
3	301 3199	4	Sechskantschraube DIN933	Screw	M10x20-8.8 Zn
4	305 6110	2	Scheibe	Washer	11/20x2,5 DIN1441-St Zn
5	305 6976	2	Scheibe	Washer	R11/34x3 DIN440-St Zn
6	349 2052	2	Abstreifer zum Rad	Scraper	3mm
7	301 6750	6	Sechskantschraube DIN933	Screw	M8x20-8.8 Zn
8	305 9898	6	Federring	Spring ring	8 DIN127 Zn
9	305 6124	6	Scheibe	Washer	8,4/25x2 DIN9021-St Zn



06.00

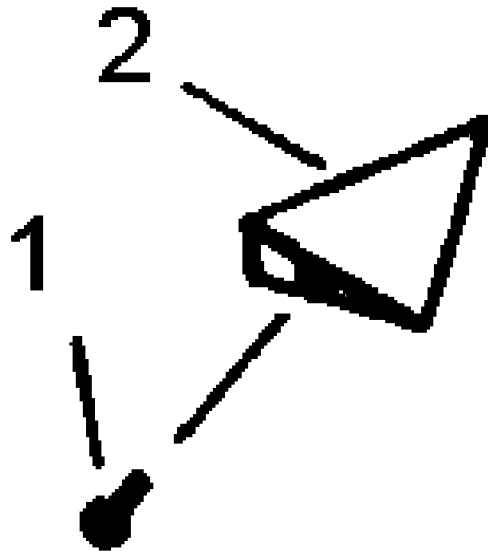
Pos.	Art.-Nr.	Stk.	Artikeltext / Description		Abmessung
1	481 2802	1	Halter zum Abstreifer	Holder	RE
2	481 2803	1	Halter zum Abstreifer	Holder	LI
3	301 3199	4	Sechskantschraube DIN933	Screw	M10x20-8.8 Zn
4	305 6110	2	Scheibe	Washer	11/20x2,5 DIN1441-St Zn
5	305 6976	2	Scheibe	Washer	R11/34x3 DIN440-St Zn
6	349 2055	1	Abstreifer zum Rad	Scraper	LI 10.0/75 4x160x352
7	349 2054	1	Abstreifer zum Rad	Scraper	RE 10.0/75 4x160x352
8	301 6750	6	Sechskantschraube DIN933	Screw	M8x20-8.8 Zn
9	305 9898	6	Federring	Spring ring	8 DIN127 Zn
10	305 6124	6	Scheibe	Washer	8,4/25x2 DIN9021-St Zn



06.00

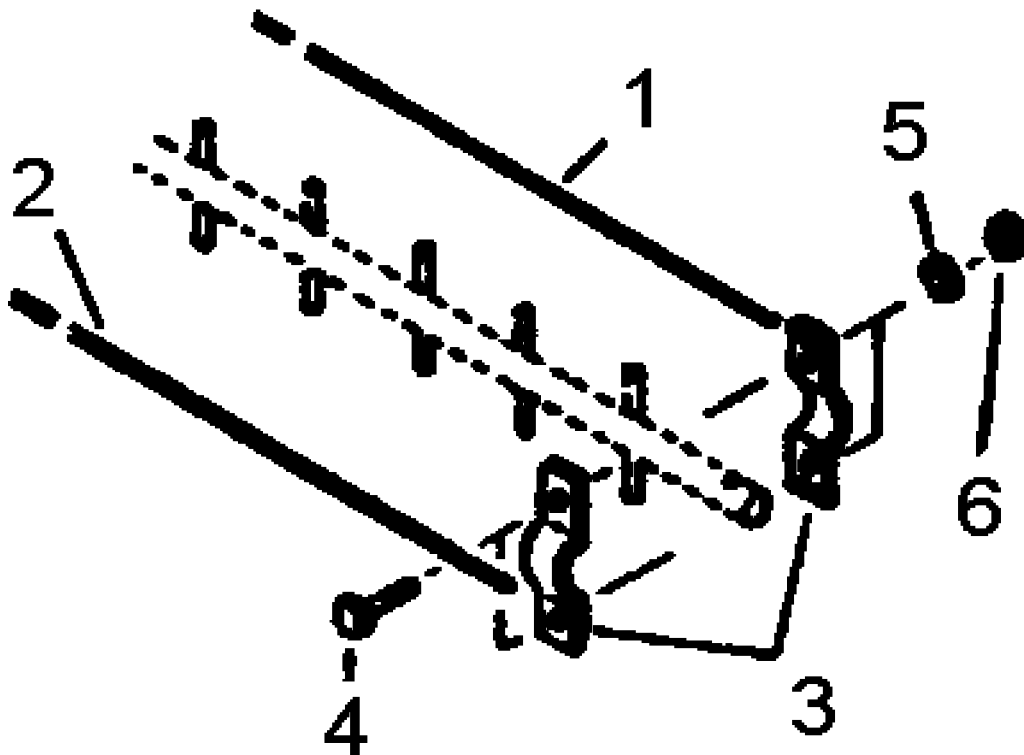
Pos.	Art.-Nr.	Stk.	Artikeltext / Description		Abmessung
1	301 3457	2	Sechskantschraube DIN931-A	Bolt	M12x90-8.8 Zn
2	303 0934	2	Sicherungsmutter	Selflocking nut	DIN985-NM12-8 Zn
3	349 2056	2	Abstreifer zum Rad	Scraper	50x50-10x450





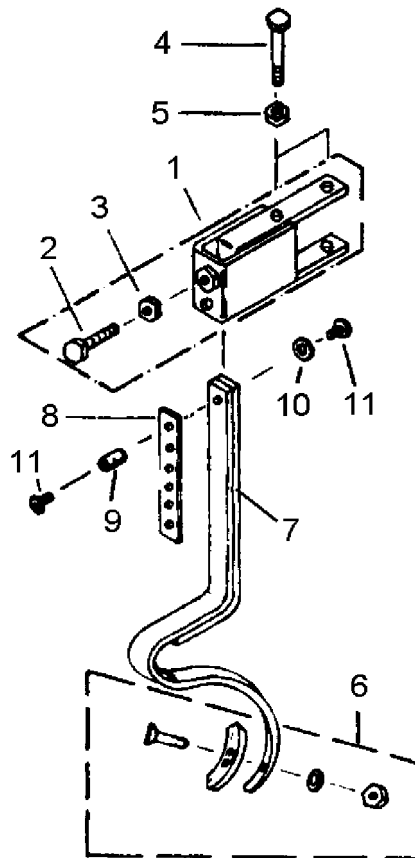
06.00

Pos.	Art.-Nr.	Stk.	Artikeltext / Description	Abmessung
1	301 0570	1	Spanplattenschraube	Wood screw
2	481 2998	1	Ablaufkeil schwarz	Wedge, black
				4,5x16 PAN-HEAD EuroDrill



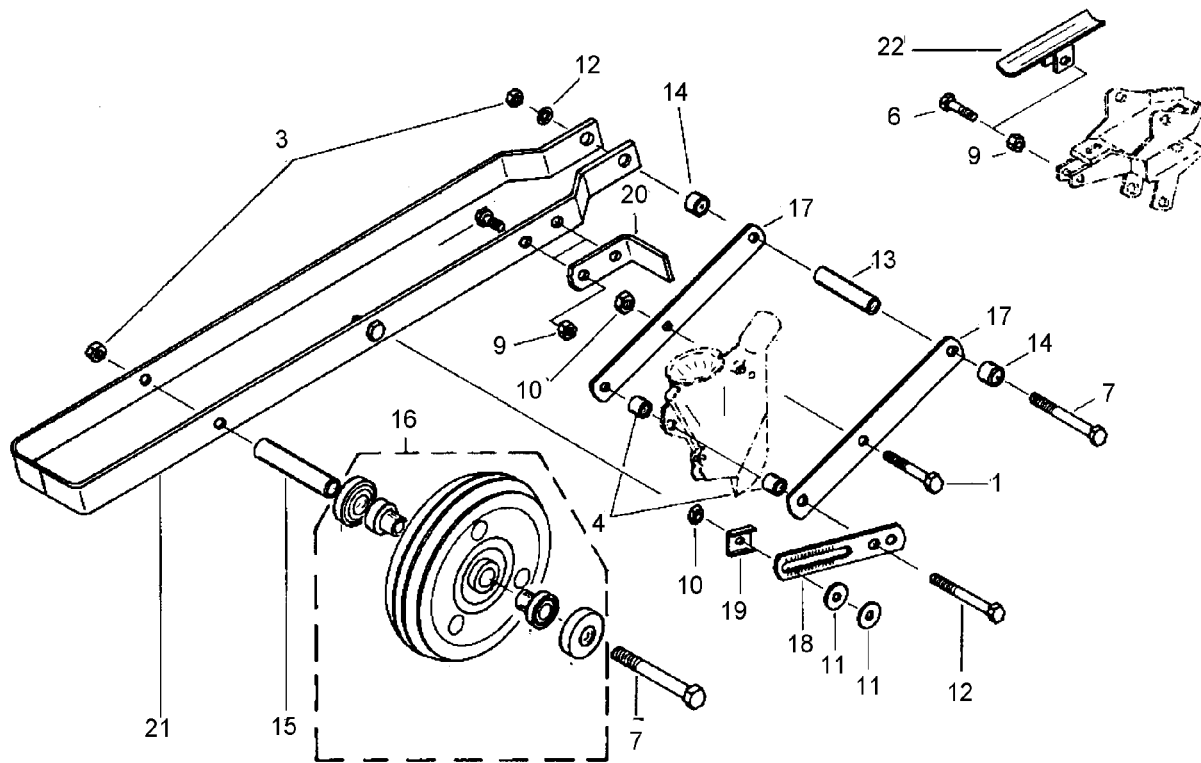
06.00

Pos.	Art.-Nr.	Stk.	Artikeltext / Description	Abmessung	
1	481 4124	2	Draht	Wire	3x1195
2	481 4125	2	Draht	Wire	3x1310 ZN
3	481 4115	12	Bügel zur Rührwelle	Clamp	20x4x62 R15
4	301 3004	12	Sechskantschraube DIN933	Screw	M6x20-8.8 Zn
5	305 9896	12	Federring	Spring ring	6 DIN127 Zn
6	303 1009	12	Sechskantmutter	Nut	M6 DIN934-8 Zn



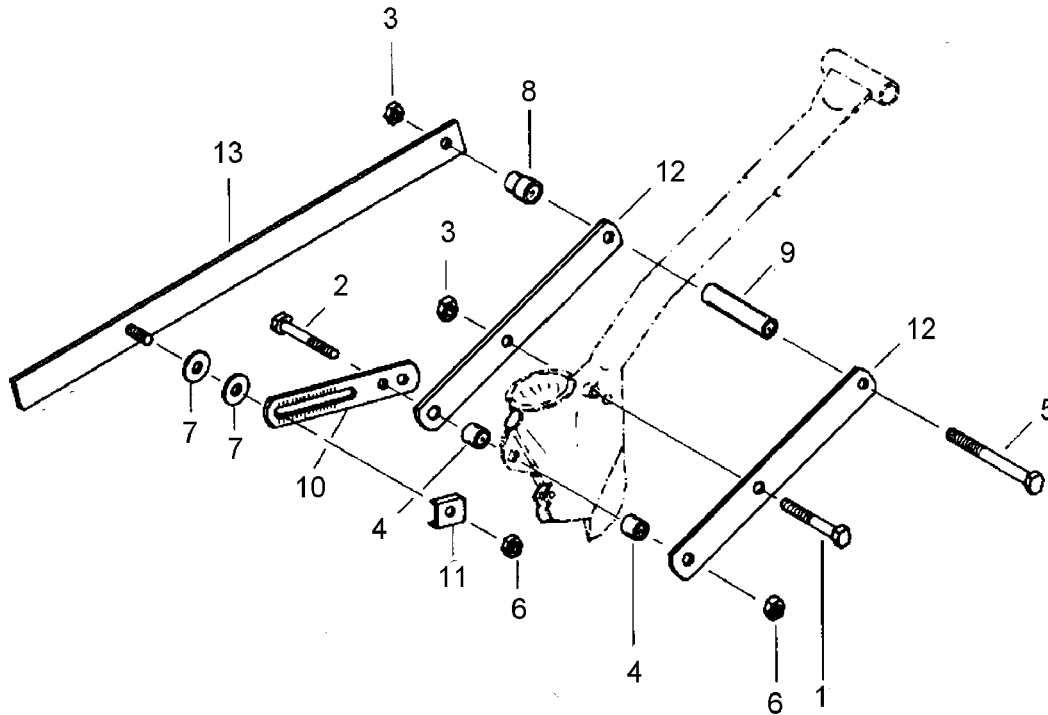
06.00

Pos.	Art.-Nr.	Stk.	Artikeltext / Description	Abmessung	
1	457 2660	1	Halter für Spurlockerer	Holder	26/92
2	301 5406	1	Sechskantschraube DIN933	Screw	M16x50-8.8 Zn
3	303 1015	1	Sechskantmutter	Nut	M16 DIN934-8 Zn
4	301 4057	2	Sechskantschraube DIN931-A	Bolt	M16x130-8.8 Zn
5	303 1015	2	Sechskantmutter	Nut	M16 DIN934-8 Zn
6	353 8650	1	Spurlockerer mit Schar	Track scraper	-
7	353 8652	1	Hilfsfeder	Spring	40x10
8	457 2661	1	Flacheisen	Flat steel	30x3x290 1xD13 10xD17
9	303 6590	1	Rundmutter Zn	Nut	D11x20-M8
10	305 8574	1	Scheibe	Washer	8,5/30x1,5 St-Zn
11	301 2346	2	Linsenflanschschaube Innen6kt	Screw	M8x10-10.9



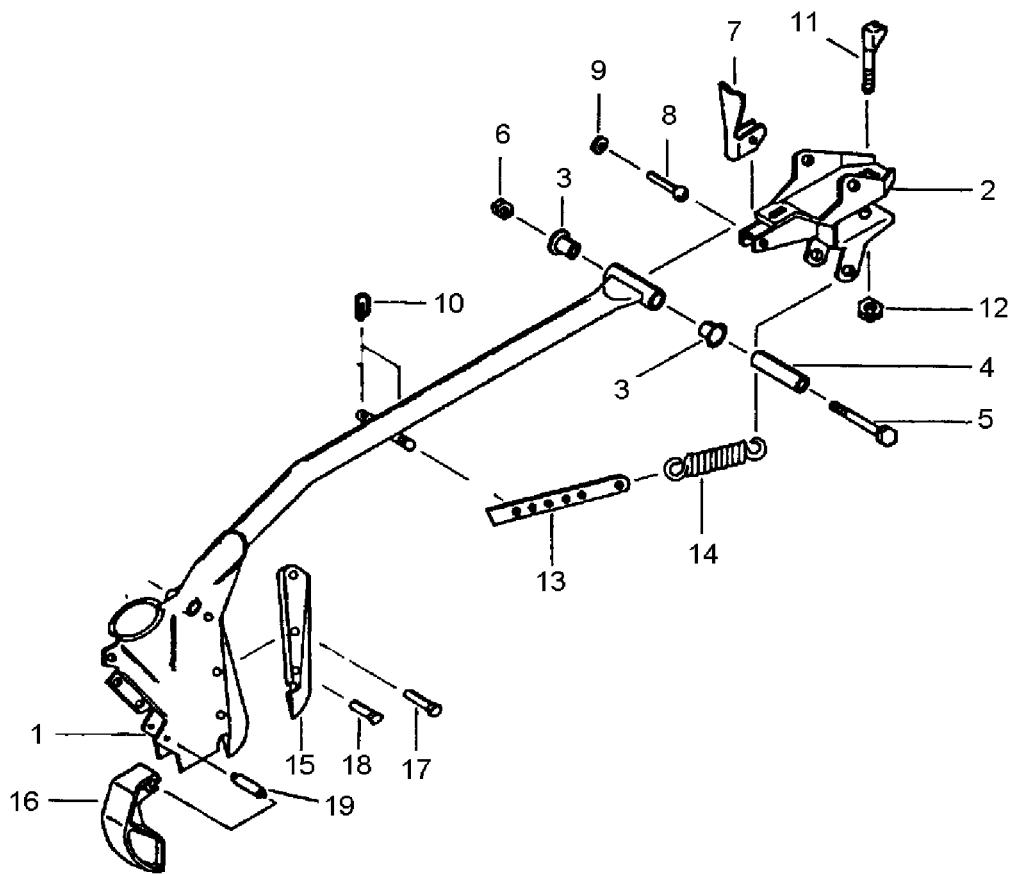
06.00

Pos.	Art.-Nr.	Stk.	Artikeltext / Description	Abmessung	
1	301 3254	1	Sechskantschraube DIN931-A	Bolt	M10x65-8.8 Zn
2	301 3265	1	Sechskantschraube DIN931-A	Bolt	M10x75-8.8 Zn
3	303 0933	2	Sicherungsmutter	Selflocking nut	DIN985-NM10-8 Zn
4	317 7602	2	Distanzhülse	Distance bush	D15x2,2x21,5 Zn
5	301 1123	2	Flachrundschaube DIN603	Bolt, cup square head	M8x20-4.6 Zn
6	301 3067	1	Sechskantschraube DIN931-A	Bolt	M8x35-8.8 Zn
7	301 3260	1	Sechskantschraube DIN931-A	Bolt	M10x85-8.8 Zn
8	301 3270	1	Sechskantschraube DIN931-A	Bolt	M10x110-8.8 Zn
9	303 0932	3	Sicherungsmutter	Selflocking nut	DIN985-NM8-8 Zn
10	303 0933	3	Sicherungsmutter	Selflocking nut	DIN985-NM10-8 Zn
11	305 6137	2	Scheibe	Washer	13/25x3 DIN1441-St Zn
12	305 8696	2	Scheibe	Washer	A10,5 DIN125-St Zn
13	317 7601	1	Distanzhülse	Distance bush	D15x2,2x46 Zn
14	317 7605	2	Distanzbuchse	Distance bush	D15x2,2x6 Zn
15	317 7606	1	Buchse	Bush	D20/10,5x87
16	357 6010	1	Farmflex-Reifen	Farmflex-wheel	280x65
17	481 1133	2	Flacheisen	Flat steel	25x5x251
18	481 1125	1	Flach	Flat steel	25x5x136
19	481 1126	1	Bügel	Clamp	Bl.2x22x36 U26,3
20	481 1132	1	Flacheisen gebogen	Flat steel	25x5x138 90°
21	481 1226	1	Radgabel	Wheel fork	EuroDrill
22	481 1234	1	Klappe	Flap	EuroDrill



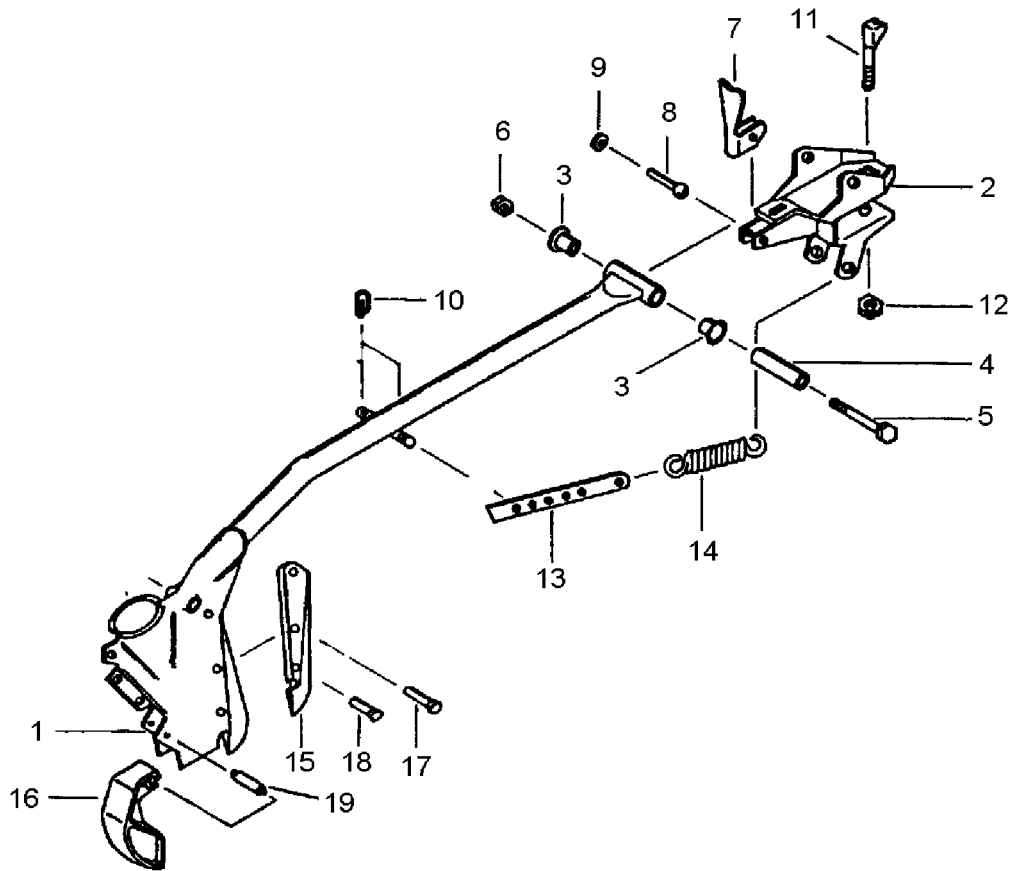
06.00

Pos.	Art.-Nr.	Stk.	Artikeltext / Description		Abmessung
1	301 3254	1	Sechskantschraube DIN931-A	Bolt	M10x65-8.8 Zn
2	301 3265	1	Sechskantschraube DIN931-A	Bolt	M10x75-8.8 Zn
3	303 0933	2	Sicherungsmutter	Selflocking nut	DIN985-NM10-8 Zn
4	317 7602	2	Distanzhülse	Distance bush	D15x2,2x21,5 Zn
5	301 3261	1	Sechskantschraube DIN931-A	Bolt	M10x90-8.8 Zn
6	303 0933	2	Sicherungsmutter	Selflocking nut	DIN985-NM10-8 Zn
7	305 6137	2	Scheibe	Washer	13/25x3 DIN1441-St Zn
8	317 7600	1	Distanzbuchse	Distance bush	D16x2,5x20 Zn
9	317 7601	1	Distanzhülse	Distance bush	D15x2,2x46 Zn
10	481 1125	1	Flach	Flat steel	25x5x136
11	481 1126	1	Bügel	Clamp	Bl.2x22x36 U26,3
12	481 1133	2	Flacheisen	Flat steel	25x5x251
13	481 1230	1	Halter	Holder	EuroDrill



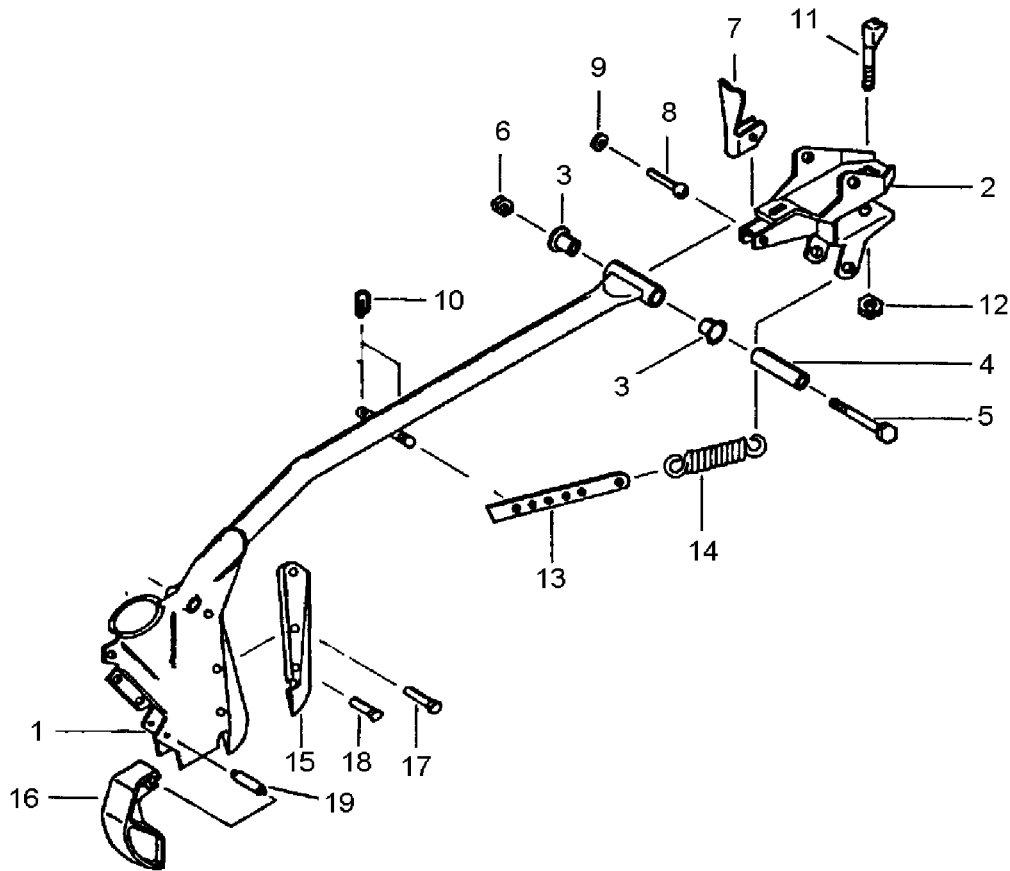
06.00

Pos.	Art.-Nr.	Stk.	Artikeltext / Description	Abmessung	
1	481 7016	1	Säschar kurz	Coulter, short	-
2	481 6901	1	Scharklaue kurz	Coulter claw	K
3	317 9450	2	Bundbuchse	Bush	15/17x17
4	317 7580	1	Distanzrohr	Distance tube	15x2,2x72,5
5	301 3261	1	Sechskantschraube DIN931-A	Bolt	M10x90-8.8 Zn
6	303 0933	1	Sicherungsmutter	Selflocking nut	DIN985-NM10-8 Zn
7	481 6881	1	Klappe	Flap	4mm
8	315 8024	1	Niet	Rivet	8x30 DIN660-St
9	305 9501	1	Schnellbefestigung	Quick fastening device	8mm
10	311 8650	1	Federsplint	Spring cotter pin	D2 Zn
11	301 9620	1	Klemmschraube	Clamping bolt	M14 Zn
12	303 0941	1	Sicherungsmutter	Selflocking nut	DIN985-NM14-8 Zn
13	481 6920	1	Griff	Handle	20x3x190 Zn
14	329 8541	1	Zugfeder	Spring	3,6x36,4x114 Zn
15	337 8100	1	Scharspitze zum Scharfuß	Point	EuroDrill
16	481 8530	1	Klappe	Flap	rot
17	315 8040	1	Niet	Rivet	5x22 DIN661-St
18	315 8041	1	Niet	Rivet	5x30 DIN661-St
19	315 8401	1	Nietbolzen	Rivet pin	D8/4,8x28,5



06.00

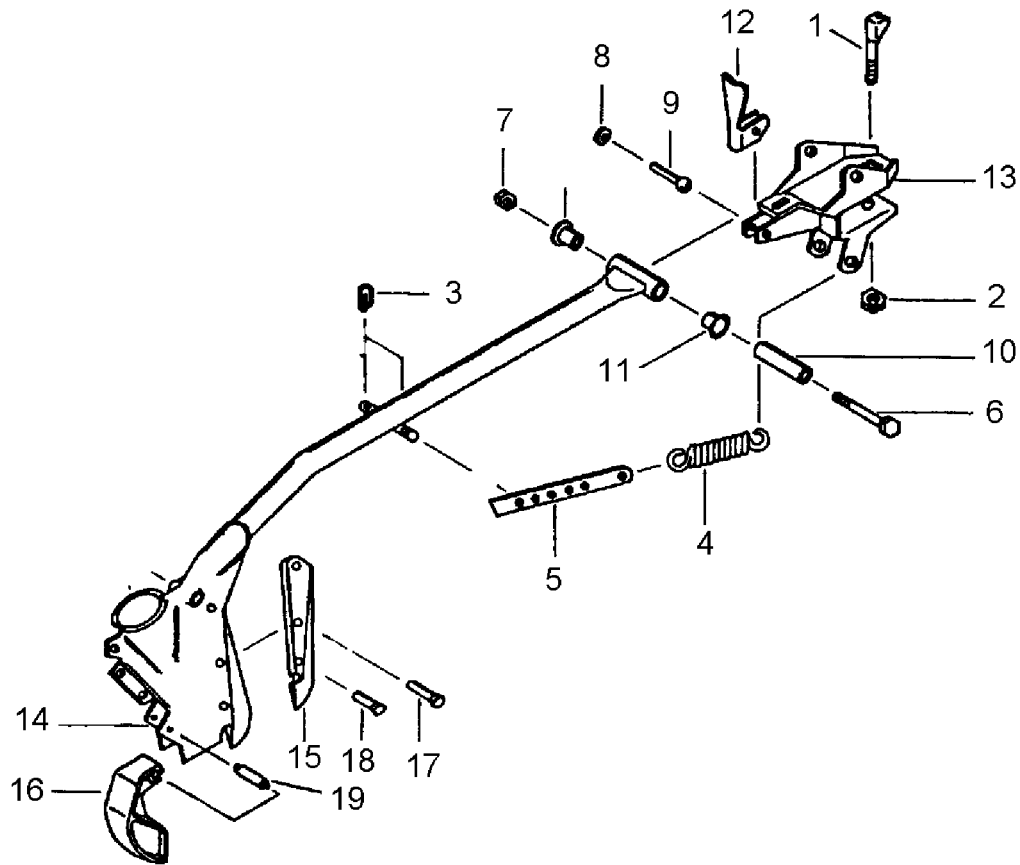
Pos.	Art.-Nr.	Stk.	Artikeltext / Description	Abmessung	
1	481 7018	1	Säschar lang	Coulter, long	-
2	481 6902	1	Scharklaue lang	Coulter claw	L
3	317 9450	2	Bundbuchse	Bush	15/17x17
4	317 7580	1	Distanzrohr	Distance tube	15x2,2x72,5
5	301 3261	1	Sechskantschraube DIN931-A	Bolt	M10x90-8.8 Zn
6	303 0933	1	Sicherungsmutter	Selflocking nut	DIN985-NM10-8 Zn
7	481 6880	1	Klappe	Flap	4x26x72
8	315 8024	1	Niet	Rivet	8x30 DIN660-St
9	305 9501	1	Schnellbefestigung	Quick fastening device	8mm
10	311 8650	1	Federsplint	Spring cotter pin	D2 Zn
11	301 9620	1	Klemmschraube	Clamping bolt	M14 Zn
12	303 0941	1	Sicherungsmutter	Selflocking nut	DIN985-NM14-8 Zn
13	481 6920	1	Griff	Handle	20x3x190 Zn
14	329 8542	1	Zugfeder	Spring	4x32x127 Zn
15	337 8100	1	Scharspitze zum Scharfuß	Point	EuroDrill
16	481 8530	1	Klappe	Flap	rot
17	315 8040	1	Niet	Rivet	5x22 DIN661-St
18	315 8041	1	Niet	Rivet	5x30 DIN661-St
19	315 8401	1	Nietbolzen	Rivet pin	D8/4,8x28,5



06.00

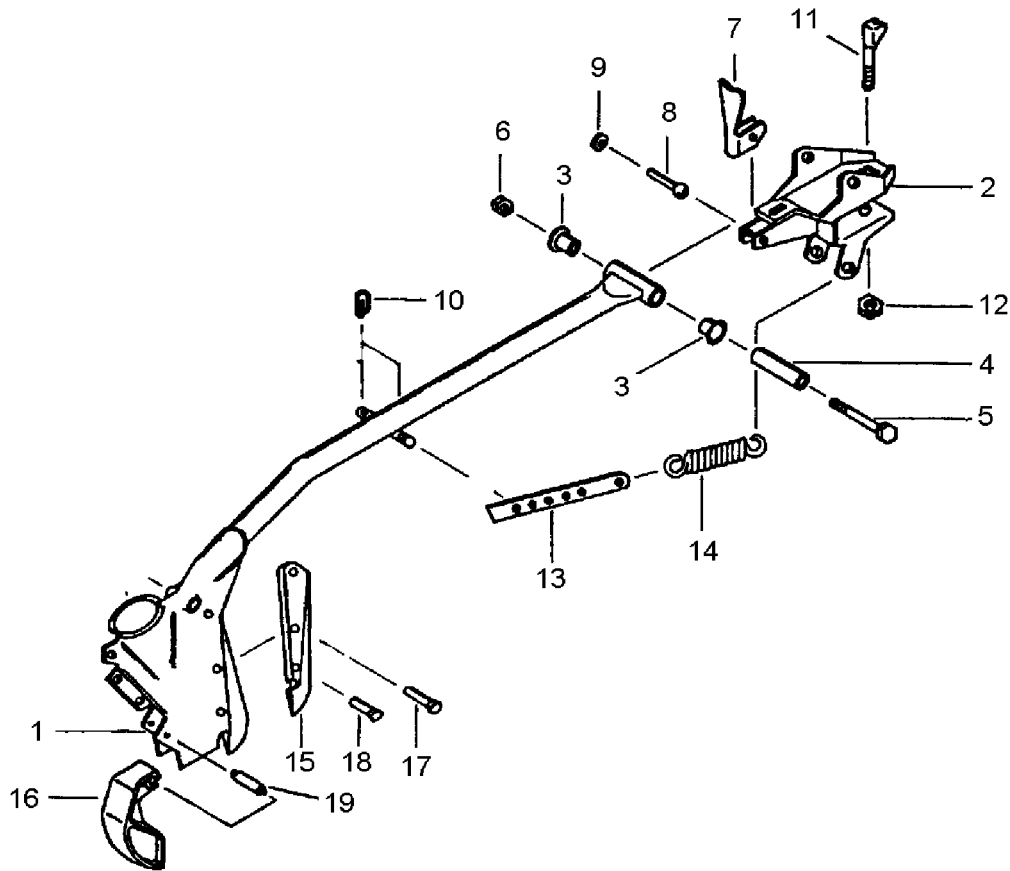
Pos.	Art.-Nr.	Stk.	Artikeltext / Description	Abmessung	
1	481 7022	1	Säschar lang	Coulter, long	RE 46-GEK
2	481 6902	1	Scharklaue lang	Coulter claw	L
3	317 9450	2	Bundbuchse	Bush	15/17x17
4	317 7580	1	Distanzrohr	Distance tube	15x2,2x72,5
5	301 3261	1	Sechskantschraube DIN931-A	Bolt	M10x90-8.8 Zn
6	303 0933	1	Sicherungsmutter	Selflocking nut	DIN985-NM10-8 Zn
7	481 6880	1	Klappe	Flap	4x26x72
8	315 8024	1	Niet	Rivet	8x30 DIN660-St
9	305 9501	1	Schnellbefestigung	Quick fastening device	8mm
10	311 8650	1	Federsplint	Spring cotter pin	D2 Zn
11	301 9620	1	Klemmschraube	Clamping bolt	M14 Zn
12	303 0941	1	Sicherungsmutter	Selflocking nut	DIN985-NM14-8 Zn
13	481 6920	1	Griff	Handle	20x3x190 Zn
14	329 8542	1	Zugfeder	Spring	4x32x127 Zn
15	337 8100	1	Scharspitze zum Scharfuß	Point	EuroDrill
16	481 8529	1	Klappe offen, rot	Flap opened, red	-
17	315 8040	1	Niet	Rivet	5x22 DIN661-St
18	315 8041	1	Niet	Rivet	5x30 DIN661-St
19	315 8401	1	Nietbolzen	Rivet pin	D8/4,8x28,5





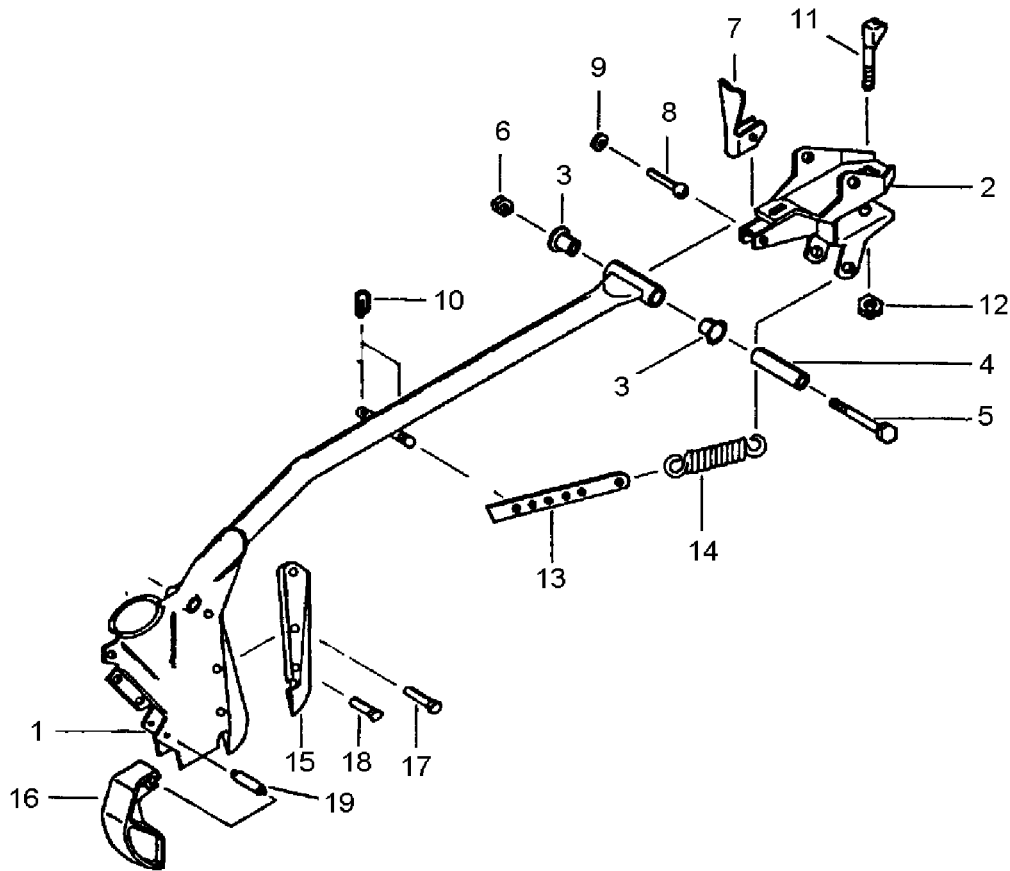
06.00

Pos.	Art.-Nr.	Stk.	Artikeltext / Description	Abmessung	
1	301 9620	1	Klemmschraube	Clamping bolt	M14 Zn
2	303 0941	1	Sicherungsmutter	Selflocking nut	DIN985-NM14-8 Zn
3	311 8650	1	Federsplint	Spring cotter pin	D2 Zn
4	329 8542	1	Zugfeder	Spring	4x32x127 Zn
5	481 6920	1	Griff	Handle	20x3x190 Zn
6	301 3261	1	Sechskantschraube DIN931-A	Bolt	M10x90-8.8 Zn
7	303 0933	1	Sicherungsmutter	Selflocking nut	DIN985-NM10-8 Zn
8	305 9501	1	Schnellbefestigung	Quick fastening device	8mm
9	315 8024	1	Niet	Rivet	8x30 DIN660-St
10	317 7580	1	Distanzrohr	Distance tube	15x2,2x72,5
11	317 9450	2	Bundbuchse	Bush	15/17x17
12	481 6880	1	Klappe	Flap	4x26x72
13	481 6902	1	Scharklaue lang	Coulter claw	L
14	481 7023	1	Säschar lang	Coulter, long	LI 46-GEK
15	337 8100	1	Scharspitze zum Scharfuß	Point	EuroDrill
16	481 8530	1	Klappe	Flap	rot
17	315 8040	1	Niet	Rivet	5x22 DIN661-St
18	315 8041	1	Niet	Rivet	5x30 DIN661-St
19	315 8401	1	Nietbolzen	Rivet pin	D8/4,8x28,5



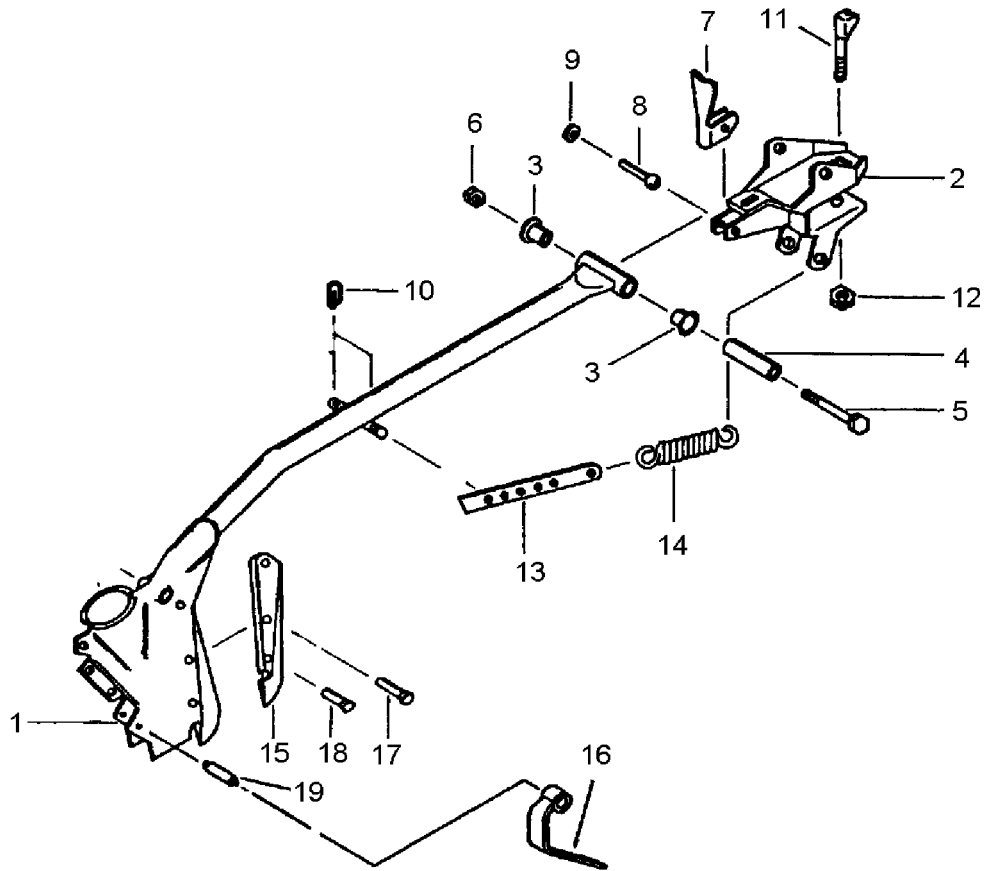
06.00

Pos.	Art.-Nr.	Stk.	Artikeltext / Description	Abmessung	
1	481 7028	1	Säschar kurz	Coulter, short	RE 95-GEK
2	481 6901	1	Scharklaue kurz	Coulter claw	K
3	317 9450	2	Bundbuchse	Bush	15/17x17
4	317 7580	1	Distanzrohr	Distance tube	15x2,2x72,5
5	301 3261	1	Sechskantschraube DIN931-A	Bolt	M10x90-8.8 Zn
6	303 0933	1	Sicherungsmutter	Selflocking nut	DIN985-NM10-8 Zn
7	481 6881	1	Klappe	Flap	4mm
8	315 8024	1	Niet	Rivet	8x30 DIN660-St
9	305 9501	1	Schnellbefestigung	Quick fastening device	8mm
10	311 8650	1	Federsplint	Spring cotter pin	D2 Zn
11	301 9620	1	Klemmschraube	Clamping bolt	M14 Zn
12	303 0941	1	Sicherungsmutter	Selflocking nut	DIN985-NM14-8 Zn
13	481 6920	1	Griff	Handle	20x3x190 Zn
14	329 8541	1	Zugfeder	Spring	3,6x36,4x114 Zn
15	337 8100	1	Scharspitze zum Scharfuß	Point	EuroDrill
16	481 8530	1	Klappe	Flap	rot
17	315 8040	1	Niet	Rivet	5x22 DIN661-St
18	315 8041	1	Niet	Rivet	5x30 DIN661-St
19	315 8401	1	Nietbolzen	Rivet pin	D8/4,8x28,5



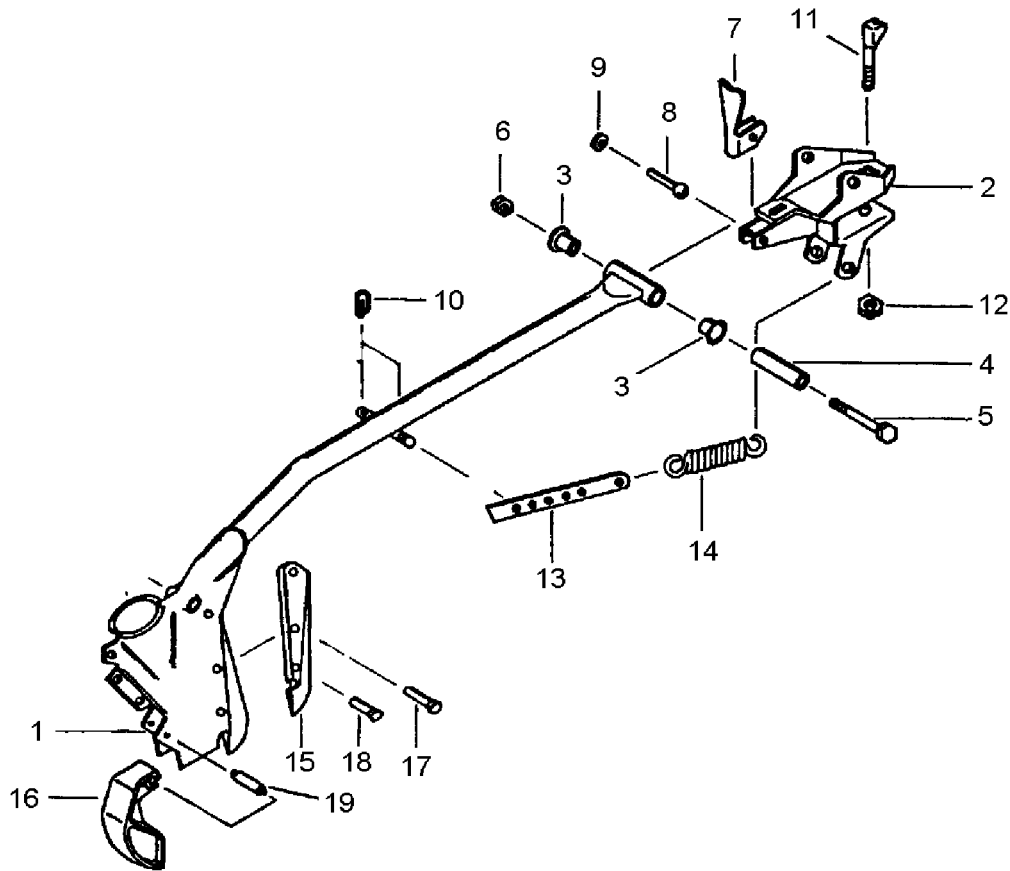
06.00

Pos.	Art.-Nr.	Stk.	Artikeltext / Description	Abmessung	
1	481 7029	1	Säschar kurz	Coulter, short	LI 95-GEK
2	481 6901	1	Scharklaue kurz	Coulter claw	K
3	317 9450	2	Bundbuchse	Bush	15/17x17
4	317 7580	1	Distanzrohr	Distance tube	15x2,2x72,5
5	301 3261	1	Sechskantschraube DIN931-A	Bolt	M10x90-8.8 Zn
6	303 0933	1	Sicherungsmutter	Selflocking nut	DIN985-NM10-8 Zn
7	481 6881	1	Klappe	Flap	4mm
8	315 8024	1	Niet	Rivet	8x30 DIN660-St
9	305 9501	1	Schnellbefestigung	Quick fastening device	8mm
10	311 8650	1	Federsplint	Spring cotter pin	D2 Zn
11	301 9620	1	Klemmschraube	Clamping bolt	M14 Zn
12	303 0941	1	Sicherungsmutter	Selflocking nut	DIN985-NM14-8 Zn
13	481 6920	1	Griff	Handle	20x3x190 Zn
14	329 8541	1	Zugfeder	Spring	3,6x36,4x114 Zn
15	337 8100	1	Scharspitze zum Scharfuß	Point	EuroDrill
16	481 8530	1	Klappe	Flap	rot
17	315 8040	1	Niet	Rivet	5x22 DIN661-St
18	315 8041	1	Niet	Rivet	5x30 DIN661-St
19	315 8401	1	Nietbolzen	Rivet pin	D8/4,8x28,5



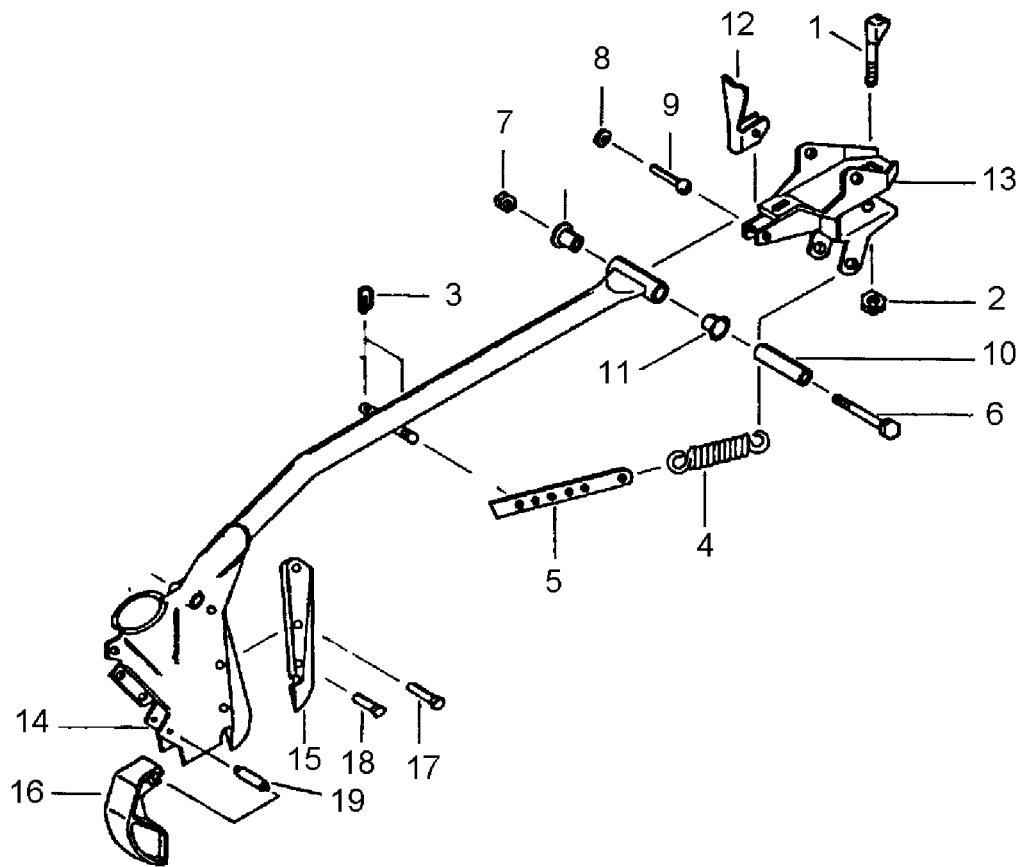
06.00

Pos.	Art.-Nr.	Stk.	Artikeltext / Description	Abmessung	
1	481 7030	1	Säschar lang	Coulter, long	RE 125-GEK
2	481 6902	1	Scharklaue lang	Coulter claw	L
3	317 9450	2	Bundbuchse	Bush	15/17x17
4	317 7580	1	Distanzrohr	Distance tube	15x2,2x72,5
5	301 3261	1	Sechskantschraube DIN931-A	Bolt	M10x90-8.8 Zn
6	303 0933	1	Sicherungsmutter	Selflocking nut	DIN985-NM10-8 Zn
7	481 6880	1	Klappe	Flap	4x26x72
8	315 8024	1	Niet	Rivet	8x30 DIN660-St
9	305 9501	1	Schnellbefestigung	Quick fastening device	8mm
10	311 8650	1	Federsplint	Spring cotter pin	D2 Zn
11	301 9620	1	Klemmschraube	Clamping bolt	M14 Zn
12	303 0941	1	Sicherungsmutter	Selflocking nut	DIN985-NM14-8 Zn
13	481 6920	1	Griff	Handle	20x3x190 Zn
14	329 8542	1	Zugfeder	Spring	4x32x127 Zn
15	337 8100	1	Scharspitze zum Scharfuß	Point	EuroDrill
16	481 6885	1	Verschlussklappe	Cover flap	A
17	315 8401	1	Nietbolzen	Rivet pin	D8/4,8x28,5
18	315 8041	1	Niet	Rivet	5x30 DIN661-St
19	315 8040	1	Niet	Rivet	5x22 DIN661-St



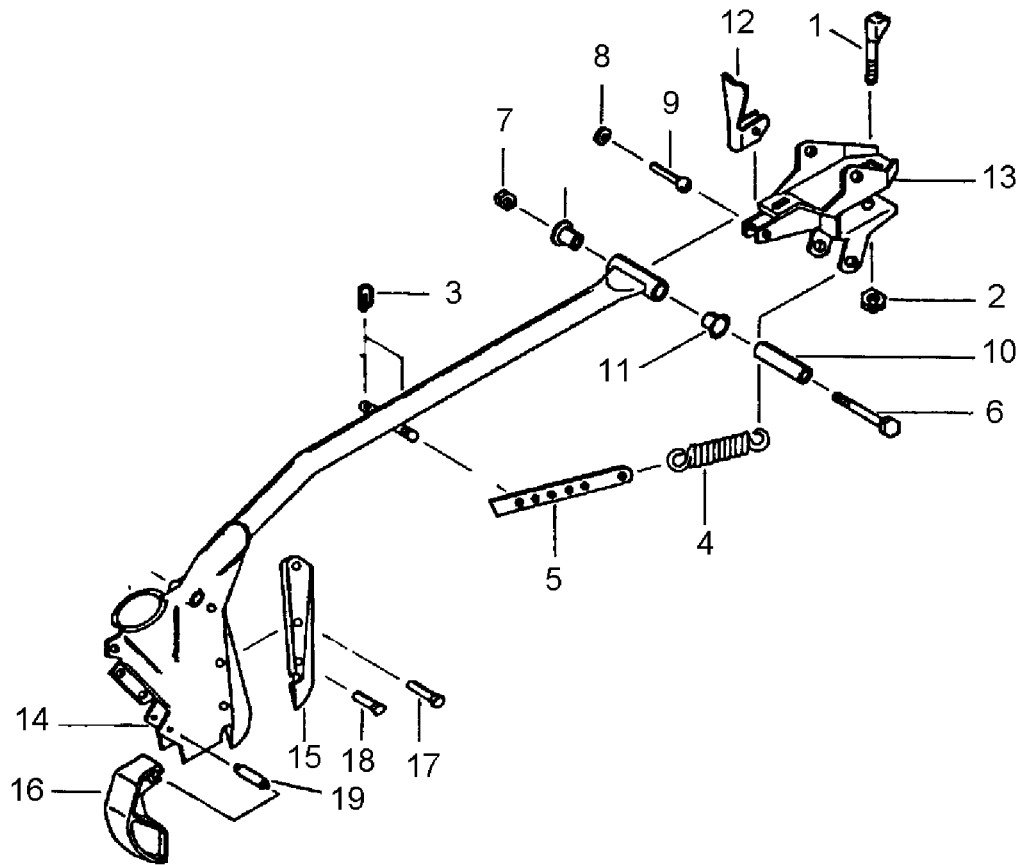
06.00

Pos.	Art.-Nr.	Stk.	Artikeltext / Description	Abmessung	
1	481 7031	1	Säschar lang	Coulter, long	LI 125-GEK
2	481 6902	1	Scharklaue lang	Coulter claw	L
3	317 9450	2	Bundbuchse	Bush	15/17x17
4	317 7580	1	Distanzrohr	Distance tube	15x2,2x72,5
5	301 3261	1	Sechskantschraube DIN931-A	Bolt	M10x90-8.8 Zn
6	303 0933	1	Sicherungsmutter	Selflocking nut	DIN985-NM10-8 Zn
7	481 6880	1	Klappe	Flap	4x26x72
8	315 8024	1	Niet	Rivet	8x30 DIN660-St
9	305 9501	1	Schnellbefestigung	Quick fastening device	8mm
10	311 8650	1	Federsplint	Spring cotter pin	D2 Zn
11	301 9620	1	Klemmschraube	Clamping bolt	M14 Zn
12	303 0941	1	Sicherungsmutter	Selflocking nut	DIN985-NM14-8 Zn
13	481 6920	1	Griff	Handle	20x3x190 Zn
14	329 8542	1	Zugfeder	Spring	4x32x127 Zn
15	337 8100	1	Scharspitze zum Scharfuß	Point	EuroDrill
16	481 8530	1	Klappe	Flap	rot
17	315 8040	1	Niet	Rivet	5x22 DIN661-St
18	315 8041	1	Niet	Rivet	5x30 DIN661-St
19	315 8401	1	Nietbolzen	Rivet pin	D8/4,8x28,5



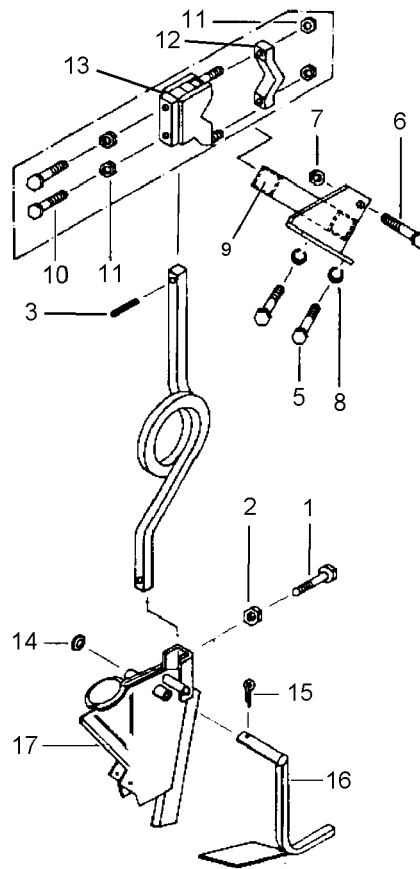
06.00

Pos.	Art.-Nr.	Stk.	Artikeltext / Description		Abmessung
1	301 9620	1	Klemmschraube	Clamping bolt	M14 Zn
2	303 0941	1	Sicherungsmutter	Selflocking nut	DIN985-NM14-8 Zn
3	311 8650	1	Federsplint	Spring cotter pin	D2 Zn
4	329 8541	1	Zugfeder	Spring	3,6x36,4x114 Zn
5	481 6920	1	Griff	Handle	20x3x190 Zn
6	301 3261	1	Sechskantschraube DIN931-A	Bolt	M10x90-8.8 Zn
7	303 0933	1	Sicherungsmutter	Selflocking nut	DIN985-NM10-8 Zn
8	305 9501	1	Schnellbefestigung	Quick fastening device	8mm
9	315 8024	1	Niet	Rivet	8x30 DIN660-St
10	317 7580	1	Distanzrohr	Distance tube	15x2,2x72,5
11	317 9450	2	Bundbuchse	Bush	15/17x17
12	481 6881	1	Klappe	Flap	4mm
13	481 6901	1	Scharklaue kurz	Coulter claw	K
14	481 7034	1	Säschar kurz	Coulter, short	RE 146-GEK
15	337 8100	1	Scharspitze zum Scharfuß	Point	EuroDrill
16	481 8530	1	Klappe	Flap	rot
17	315 8040	1	Niet	Rivet	5x22 DIN661-St
18	315 8041	1	Niet	Rivet	5x30 DIN661-St
19	315 8401	1	Nietbolzen	Rivet pin	D8/4,8x28,5



06.00

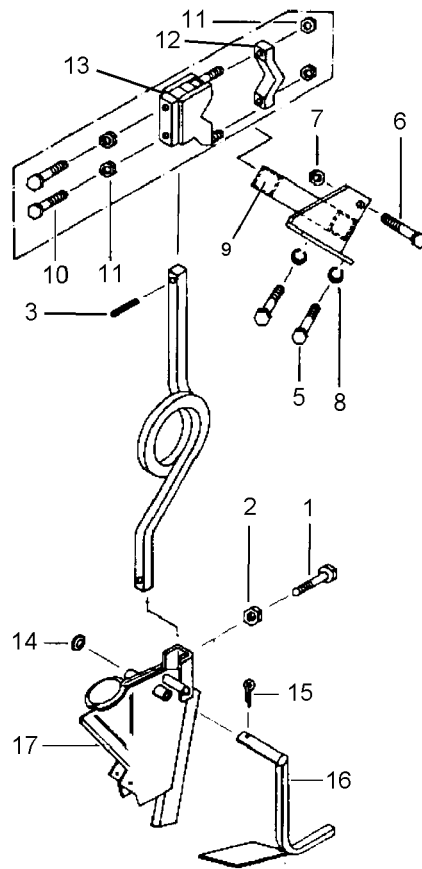
Pos.	Art.-Nr.	Stk.	Artikeltext / Description		Abmessung
1	301 9620	1	Klemmschraube	Clamping bolt	M14 Zn
2	303 0941	1	Sicherungsmutter	Selflocking nut	DIN985-NM14-8 Zn
3	311 8650	1	Federsplint	Spring cotter pin	D2 Zn
4	329 8541	1	Zugfeder	Spring	3,6x36,4x114 Zn
5	481 6920	1	Griff	Handle	20x3x190 Zn
6	301 3261	1	Sechskantschraube DIN931-A	Bolt	M10x90-8.8 Zn
7	303 0933	1	Sicherungsmutter	Selflocking nut	DIN985-NM10-8 Zn
8	305 9501	1	Schnellbefestigung	Quick fastening device	8mm
9	315 8024	1	Niet	Rivet	8x30 DIN660-St
10	317 7580	1	Distanzrohr	Distance tube	15x2,2x72,5
11	317 9450	2	Bundbuchse	Bush	15/17x17
12	481 6881	1	Klappe	Flap	4mm
13	481 6901	1	Scharklaue kurz	Coulter claw	K
14	481 7035	1	Säschar kurz	Coulter, short	LI 146-GEK
15	337 8100	1	Scharspitze zum Scharfuß	Point	EuroDrill
16	481 8530	1	Klappe	Flap	rot
17	315 8040	1	Niet	Rivet	5x22 DIN661-St
18	315 8041	1	Niet	Rivet	5x30 DIN661-St
19	315 8401	1	Nietbolzen	Rivet pin	D8/4,8x28,5



06.00

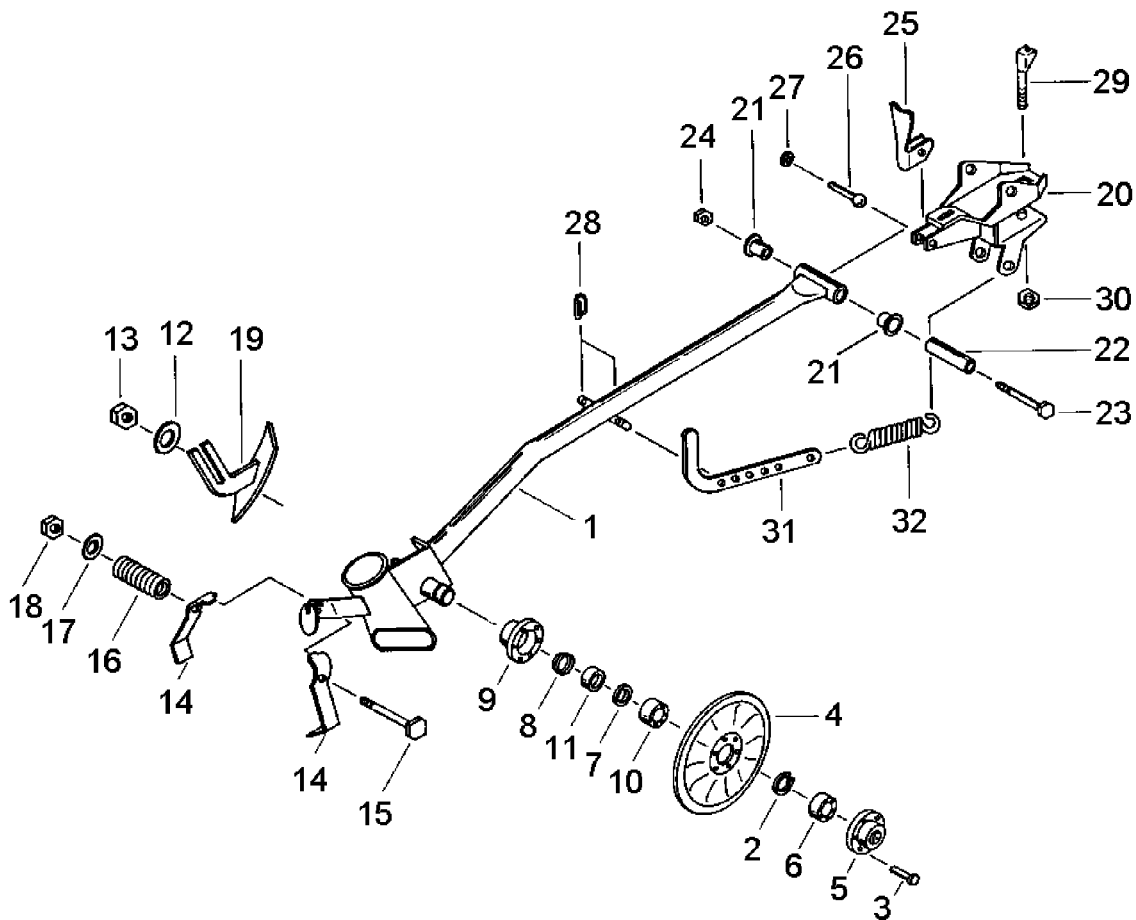
Pos.	Art.-Nr.	Stk.	Artikeltext / Description		Abmessung
1	301 3236	1	Sechskantschraube DIN961-A	Bolt	M10x1x45-8.8 Zn
2	303 0840	1	Sicherungsmutter	Selflocking nut	DIN985 NM10x1-8 Zn
3	309 6050	1	Spannhülse	Expansion bush	6x30-DIN1481 Zn
4	353 7030	1	Spiralzinken	Spiral tine	RE 4kt-20
5	301 3432	1	Sechskantschraube DIN931-A	Bolt	M12x80-8.8 Zn
6	301 3324	2	Sechskantschraube DIN933	Screw	M12x30-8.8 Zn
7	303 0934	1	Sicherungsmutter	Selflocking nut	DIN985-NM12-8 Zn
8	305 9902	2	Federring	Spring ring	12 DIN127 Zn
9	481 6940	1	Scharhalter	Coulter holder	RE-A
10	301 3566	2	Sechskantschraube DIN961	Bolt	M14x1,5x35-8.8 Zn
11	303 1016	4	Sechskantmutter	Nut	M14x1,5 DIN934-10 Zn
12	481 6950	1	Klemmstück	Clamping piece	30mm
13	481 6951	1	Klemmstück	Clamping piece	A
14	305 8580	1	Scheibe	Washer	13/24x2,5 St-Zn
15	311 7614	1	Splint	Peg	4x25 DIN94-St Zn
16	481 6888	1	Zustreicher	Leveller	RE
17	481 7062	1	Scharschuh	Coulter shoe	RE





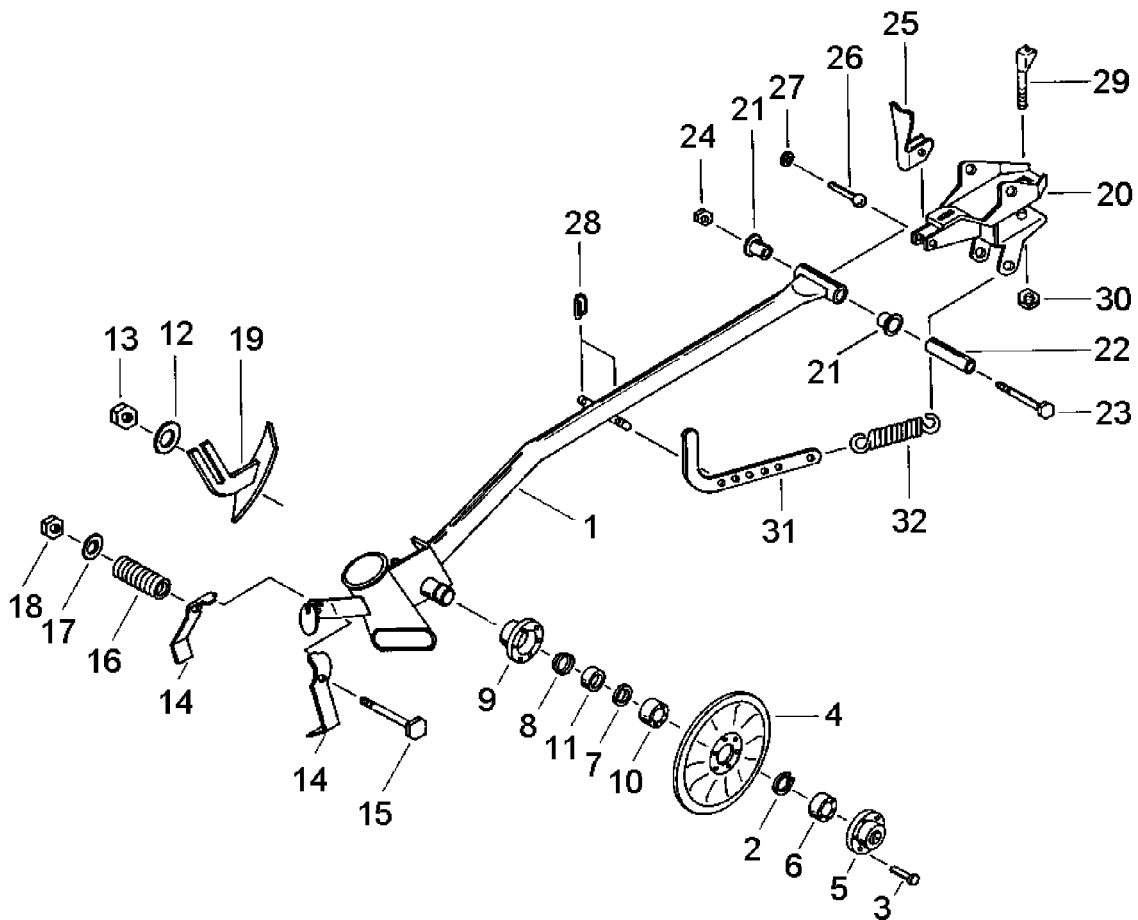
06.00

Pos.	Art.-Nr.	Stk.	Artikeltext / Description		Abmessung
1	301 3236	1	Sechskantschraube DIN961-A	Bolt	M10x1x45-8.8 Zn
2	303 0840	1	Sicherungsmutter	Selflocking nut	DIN985 NM10x1-8 Zn
3	309 6050	1	Spannhülse	Expansion bush	6x30-DIN1481 Zn
4	353 7031	1	Spiralzinken	Spiral tine	LI 4kt-20
5	301 3324	2	Sechskantschraube DIN933	Screw	M12x30-8.8 Zn
6	301 3432	1	Sechskantschraube DIN931-A	Bolt	M12x80-8.8 Zn
7	303 0934	1	Sicherungsmutter	Selflocking nut	DIN985-NM12-8 Zn
8	305 9902	2	Federring	Spring ring	12 DIN127 Zn
9	481 6941	1	Scharhalter	Coulter holder	LI-A
10	301 3566	2	Sechskantschraube DIN961	Bolt	M14x1,5x35-8.8 Zn
11	303 1016	4	Sechskantmutter	Nut	M14x1,5 DIN934-10 Zn
12	481 6950	1	Klemmstück	Clamping piece	30mm
13	481 6951	1	Klemmstück	Clamping piece	A
14	311 7614	1	Splint	Peg	4x25 DIN94-St Zn
15	305 8580	1	Scheibe	Washer	13/24x2,5 St-Zn
16	481 6889	1	Zustreicher	Leveller	LI
17	481 7063	1	Scharschuh	Coulter shoe	LI



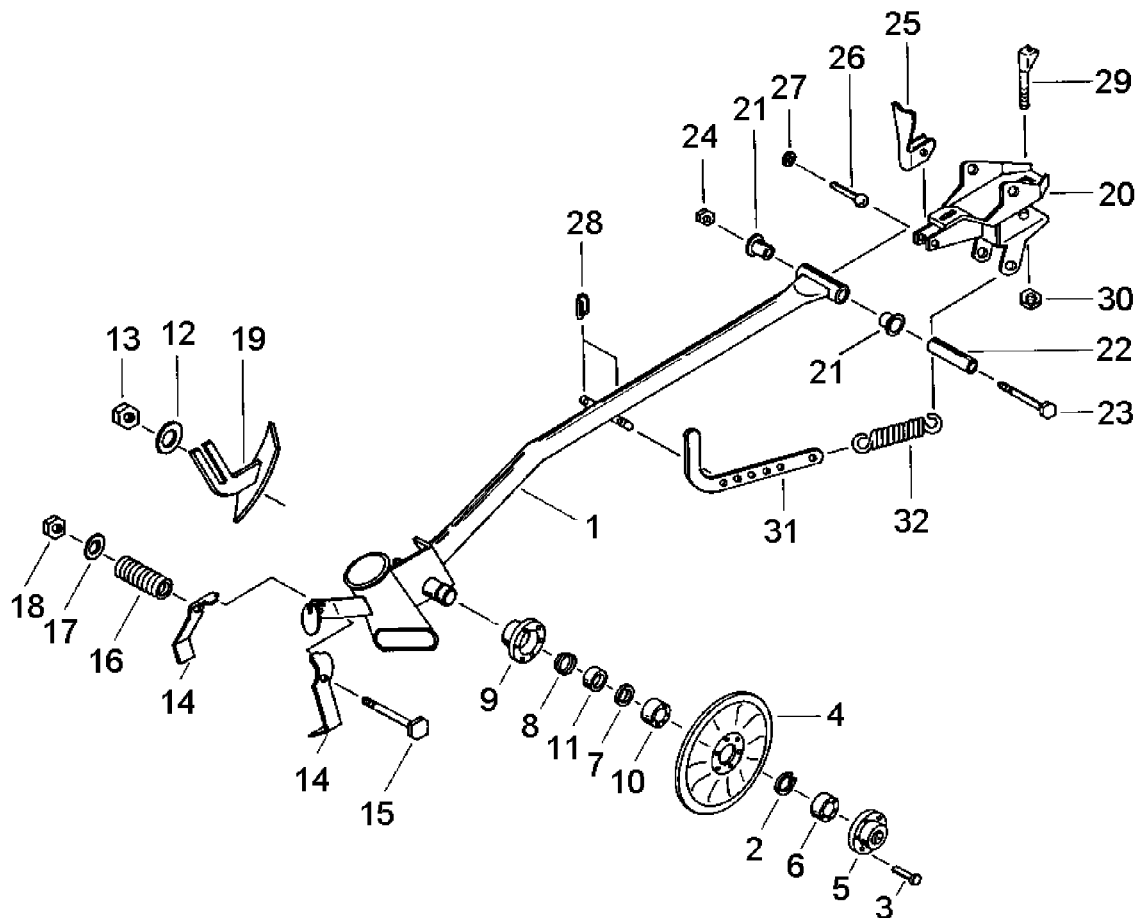
06.00

Pos.	Art.-Nr.	Stk.	Artikeltext / Description	Abmessung	
1	481 8016	1	Bandsäschar kurz	Seed coulter, short	-
2	305 8861	1	Sicherungsring	Securing ring	25x2 DIN471 Zn
3	315 8010	6	Niet	Rivet	5x16 DIN660-St
4	349 0006	1	Sechscheibe	Disc	D335/43x2,5
5	319 1086	1	Lagerschale	Bearing box	2,5mm D120
6	319 8589	1	Rillenkugellager	Bearing	6205
7	305 8592	1	Scheibe	Washer	26,1/47,5x0,5 St
8	319 1064	1	Lagedeckel	Bearing cap	-
9	319 1087	1	Lagerschale	Bearing box	-
10	319 8589	1	Rillenkugellager	Bearing	6205
11	323 7780	1	Filzring	Felt ring	25 F2
12	305 8580	1	Scheibe	Washer	13/24x2,5 St-Zn
13	303 0934	1	Sicherungsmutter	Selflocking nut	DIN985-NM12-8 Zn
14	349 2050	2	Abstreifer zum Scheibenschar	Scraper	25x1,5
15	301 3038	1	Sechskantschraube DIN931-A	Bolt	M6x65-8.8 Zn
16	329 8232	1	Druckfeder	Spring	2x12,5x29 Zn
17	305 8573	1	Scheibe	Washer	6,5/13x1 St-Zn
18	303 0931	1	Sicherungsmutter	Selflocking nut	DIN985-NM6-8 Zn
19	481 6894	1	Tiefenbegrenzung	Depth limiter	RE
20	481 6901	1	Scharklaue kurz	Coulter claw	K
21	317 9451	2	Bundbuchse	Bush	15/17x23x17
22	317 7580	1	Distanzrohr	Distance tube	15x2,2x72,5
23	301 3261	1	Sechskantschraube DIN931-A	Bolt	M10x90-8.8 Zn
24	303 0933	1	Sicherungsmutter	Selflocking nut	DIN985-NM10-8 Zn
25	481 6881	1	Klappe	Flap	4mm
26	315 8024	1	Niet	Rivet	8x30 DIN660-St
27	305 9501	1	Schnellbefestigung	Quick fastening device	8mm
28	311 8650	1	Federsplint	Spring cotter pin	D2 Zn



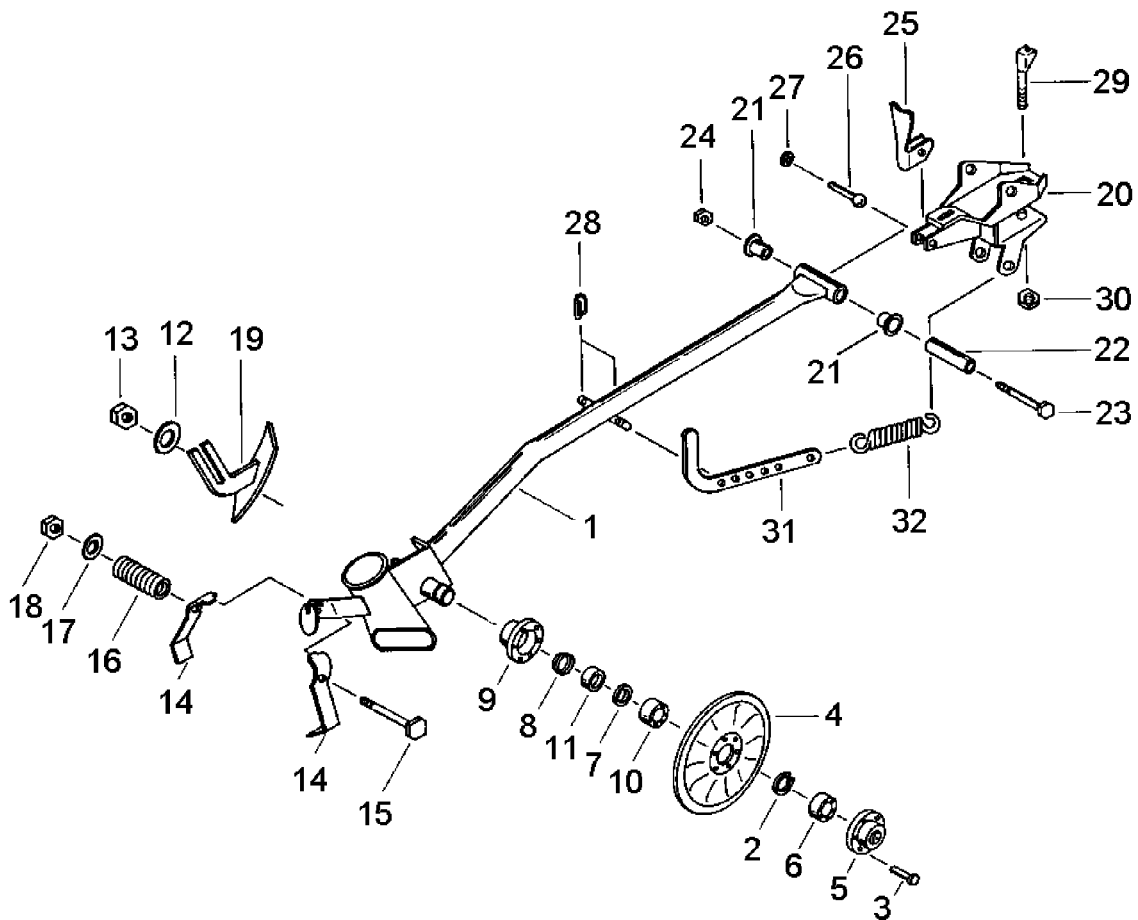
06.00

Pos.	Art.-Nr.	Stk.	Artikeltext / Description	Abmessung	
29	301 9620	1	Klemmschraube	Clamping bolt	M14 Zn
30	303 0941	1	Sicherungsmutter	Selflocking nut	DIN985-NM14-8 Zn
31	481 6920	1	Griff	Handle	20x3x190 Zn
32	329 8542	1	Zugfeder	Spring	4x32x127 Zn



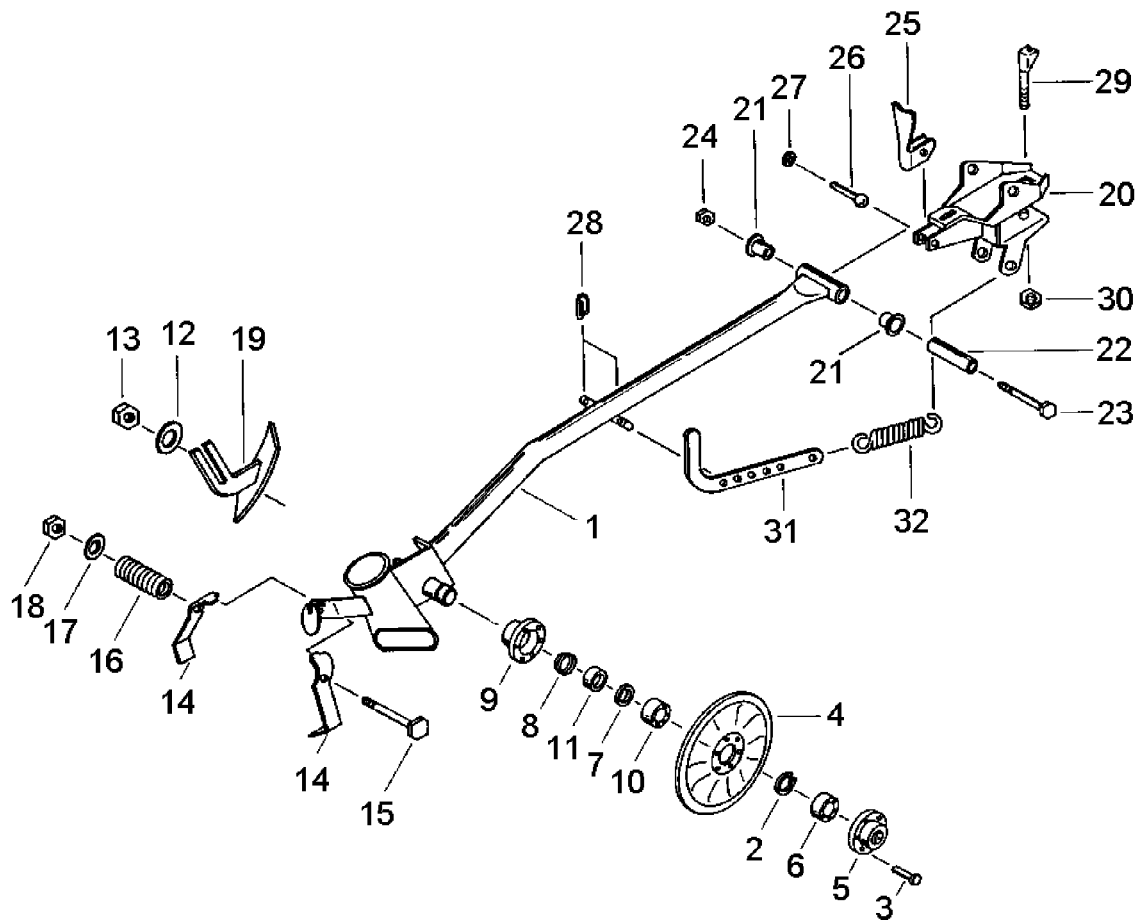
06.00

Pos.	Art.-Nr.	Stk.	Artikeltext / Description	Abmessung	
1	481 8018	1	Bandsäschar kurz	Seed coulter, short	RE GEK 7
2	305 8861	1	Sicherungsring	Securing ring	25x2 DIN471 Zn
3	315 8010	6	Niet	Rivet	5x16 DIN660-St
4	349 0006	1	Sechscheibe	Disc	D335/43x2,5
5	319 1086	1	Lagerschale	Bearing box	2,5mm D120
6	319 8589	1	Rillenkugellager	Bearing	6205
7	305 8592	1	Scheibe	Washer	26,1/47,5x0,5 St
8	319 1064	1	Lagedeckel	Bearing cap	-
9	319 1087	1	Lagerschale	Bearing box	-
10	319 8589	1	Rillenkugellager	Bearing	6205
11	323 7780	1	Filzring	Felt ring	25 F2
12	305 8580	1	Scheibe	Washer	13/24x2,5 St-Zn
13	303 0934	1	Sicherungsmutter	Selflocking nut	DIN985-NM12-8 Zn
14	349 2050	2	Abstreifer zum Scheibenschar	Scraper	25x1,5
15	301 3038	1	Sechskantschraube DIN931-A	Bolt	M6x65-8.8 Zn
16	329 8232	1	Druckfeder	Spring	2x12,5x29 Zn
17	305 8573	1	Scheibe	Washer	6,5/13x1 St-Zn
18	303 0931	1	Sicherungsmutter	Selflocking nut	DIN985-NM6-8 Zn
19	481 6894	1	Tiefenbegrenzung	Depth limiter	RE
20	481 6901	1	Scharklaue kurz	Coulter claw	K
21	317 9451	2	Bundbuchse	Bush	15/17x23x17
22	317 7580	1	Distanzrohr	Distance tube	15x2,2x72,5
23	301 3261	1	Sechskantschraube DIN931-A	Bolt	M10x90-8.8 Zn
24	303 0933	1	Sicherungsmutter	Selflocking nut	DIN985-NM10-8 Zn
25	481 6881	1	Klappe	Flap	4mm
26	315 8024	1	Niet	Rivet	8x30 DIN660-St
27	305 9501	1	Schnellbefestigung	Quick fastening device	8mm
28	311 8650	1	Federsplint	Spring cotter pin	D2 Zn



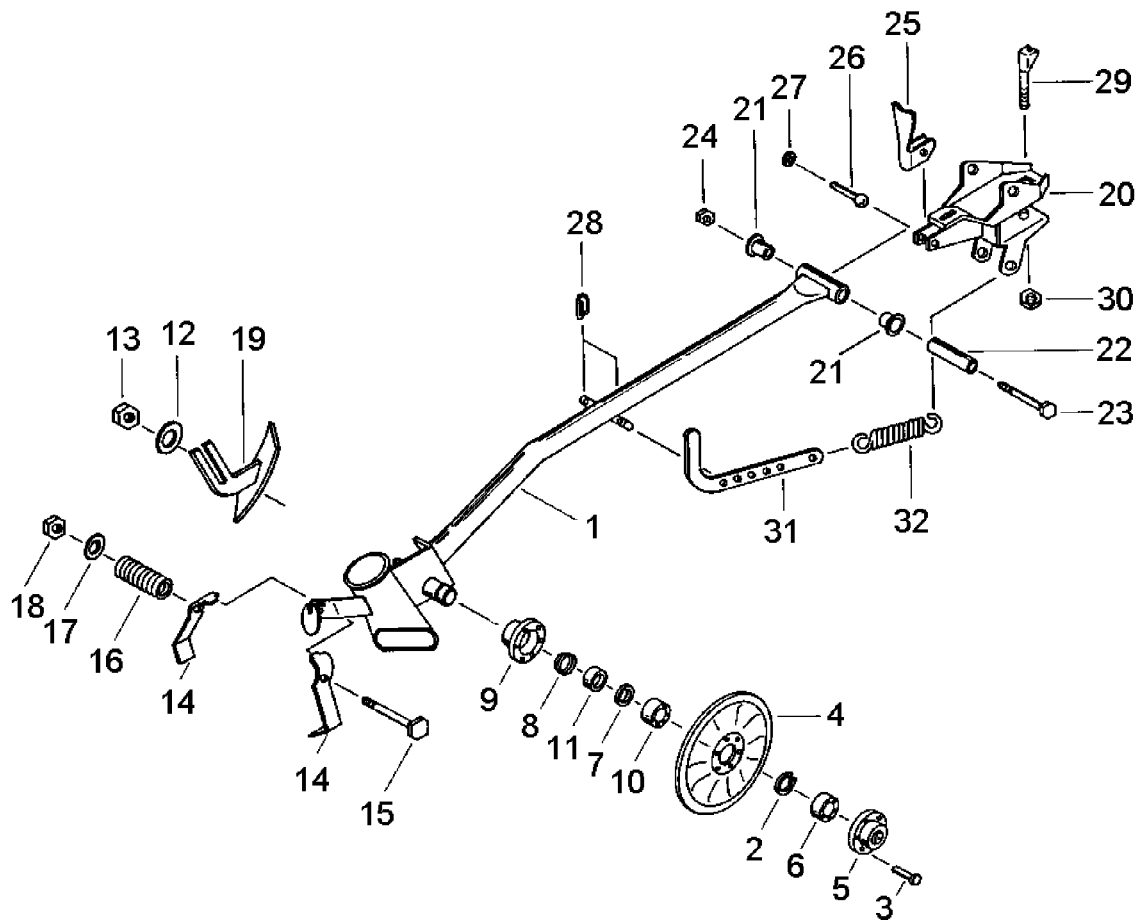
06.00

Pos.	Art.-Nr.	Stk.	Artikeltext / Description	Abmessung	
29	301 9620	1	Klemmschraube	Clamping bolt	M14 Zn
30	303 0941	1	Sicherungsmutter	Selflocking nut	DIN985-NM14-8 Zn
31	481 6920	1	Griff	Handle	20x3x190 Zn
32	329 8542	1	Zugfeder	Spring	4x32x127 Zn



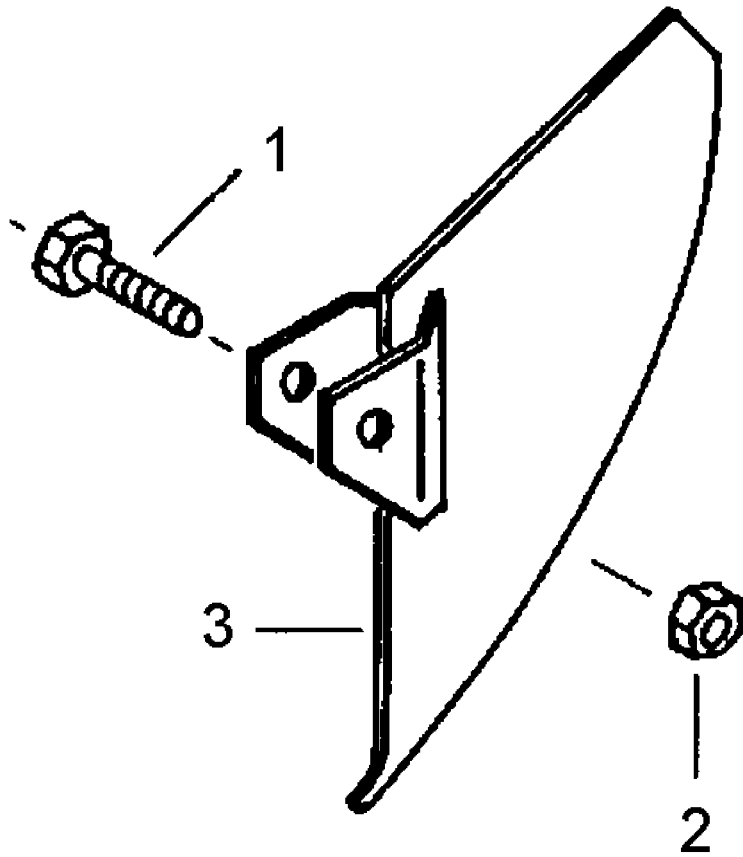
06.00

Pos.	Art.-Nr.	Stk.	Artikeltext / Description	Abmessung	
1	481 8025	1	Bandsäschar lang	Seed coulter, long	LI GEK 37
2	305 8861	1	Sicherungsring	Securing ring	25x2 DIN471 Zn
3	315 8010	6	Niet	Rivet	5x16 DIN660-St
4	349 0006	1	Sechscheibe	Disc	D335/43x2,5
5	319 1086	1	Lagerschale	Bearing box	2,5mm D120
6	319 8589	1	Rillenkugellager	Bearing	6205
7	305 8592	1	Scheibe	Washer	26,1/47,5x0,5 St
8	319 1064	1	Lagedeckel	Bearing cap	-
9	319 1087	1	Lagerschale	Bearing box	-
10	319 8589	1	Rillenkugellager	Bearing	6205
11	323 7780	1	Filzring	Felt ring	25 F2
12	305 8580	1	Scheibe	Washer	13/24x2,5 St-Zn
13	303 0934	1	Sicherungsmutter	Selflocking nut	DIN985-NM12-8 Zn
14	349 2050	2	Abstreifer zum Scheibenschar	Scraper	25x1,5
15	301 3038	1	Sechskantschraube DIN931-A	Bolt	M6x65-8.8 Zn
16	329 8232	1	Druckfeder	Spring	2x12,5x29 Zn
17	305 8573	1	Scheibe	Washer	6,5/13x1 St-Zn
18	303 0931	1	Sicherungsmutter	Selflocking nut	DIN985-NM6-8 Zn
19	481 6895	1	Tiefenbegrenzung	Depth limiter	LI
20	481 6902	1	Scharklaue lang	Coulter claw	L
21	317 9451	2	Bundbuchse	Bush	15/17x23x17
22	317 7580	1	Distanzrohr	Distance tube	15x2,2x72,5
23	301 3261	1	Sechskantschraube DIN931-A	Bolt	M10x90-8.8 Zn
24	303 0933	1	Sicherungsmutter	Selflocking nut	DIN985-NM10-8 Zn
25	481 6881	1	Klappe	Flap	4mm
26	315 8024	1	Niet	Rivet	8x30 DIN660-St
27	305 9501	1	Schnellbefestigung	Quick fastening device	8mm
28	311 8650	1	Federsplint	Spring cotter pin	D2 Zn



06.00

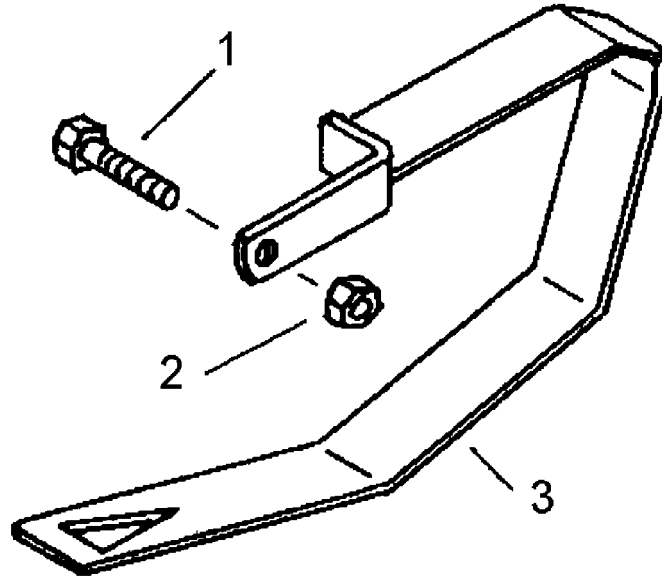
Pos.	Art.-Nr.	Stk.	Artikeltext / Description	Abmessung	
29	301 9620	1	Klemmschraube	Clamping bolt	M14 Zn
30	303 0941	1	Sicherungsmutter	Selflocking nut	DIN985-NM14-8 Zn
31	481 6920	1	Griff	Handle	20x3x190 Zn
32	329 8543	1	Zugfeder	Spring	4,5x34x130,5 Zn



06.00

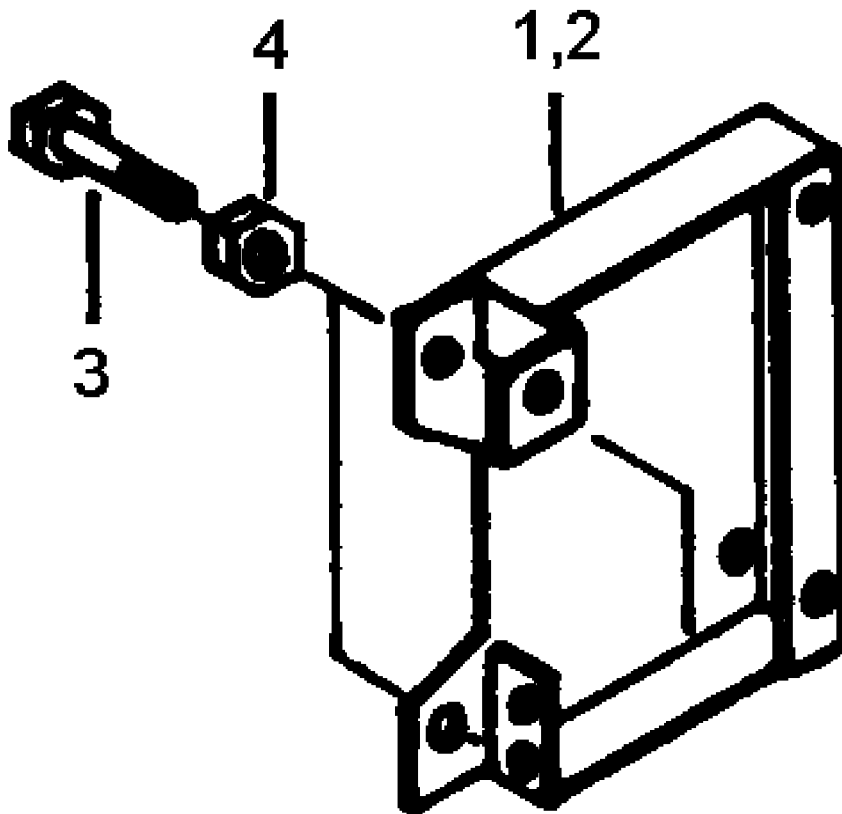
Pos.	Art.-Nr.	Stk.	Artikeltext / Description	Abmessung
1	301 5425	1	Sechskantschraube DIN933	Screw
2	303 0933	1	Sicherungsmutter	Selflocking nut
3	481 8101	1	Säbelschar	Sword couler
				M10x45-8.8 Zn
				DIN985-NM10-8 Zn
				-





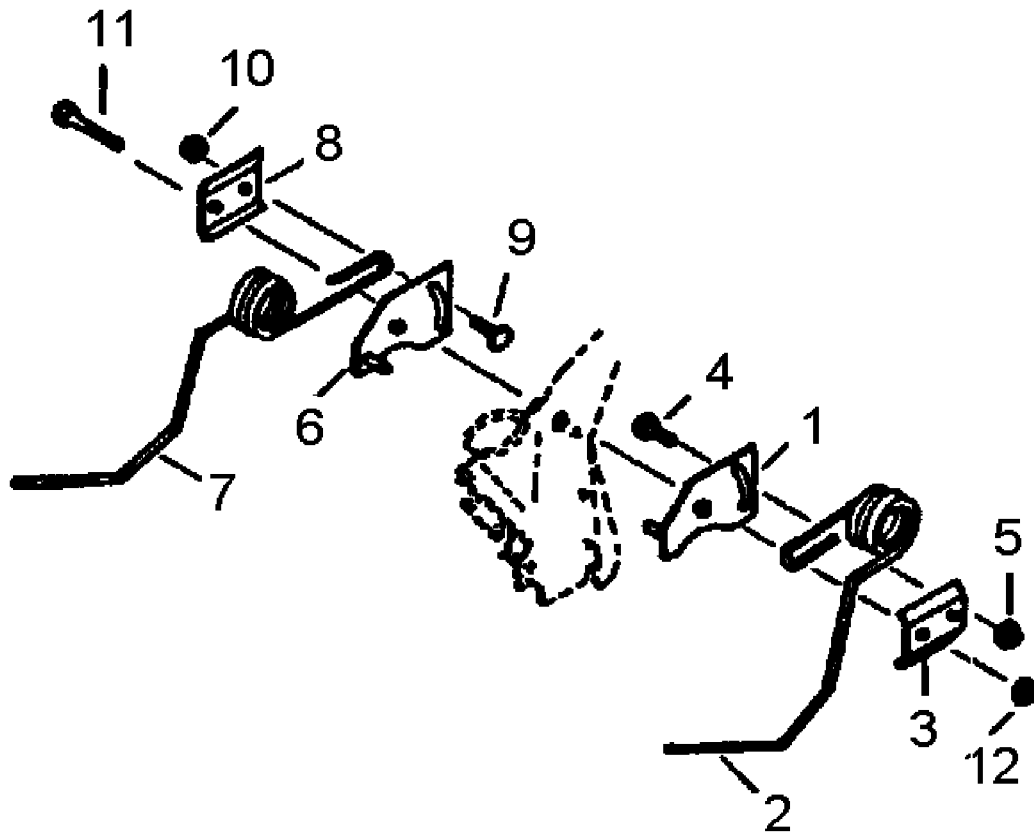
06.00

Pos.	Art.-Nr.	Stk.	Artikeltext / Description		Abmessung
1	301 5425	1	Sechskantschraube DIN933	Screw	M10x45-8.8 Zn
2	303 0933	1	Sicherungsmutter	Selflocking nut	DIN985-NM10-8 Zn
3	481 8111	1	Tiefenführungskufe	Depth guiding skit	-



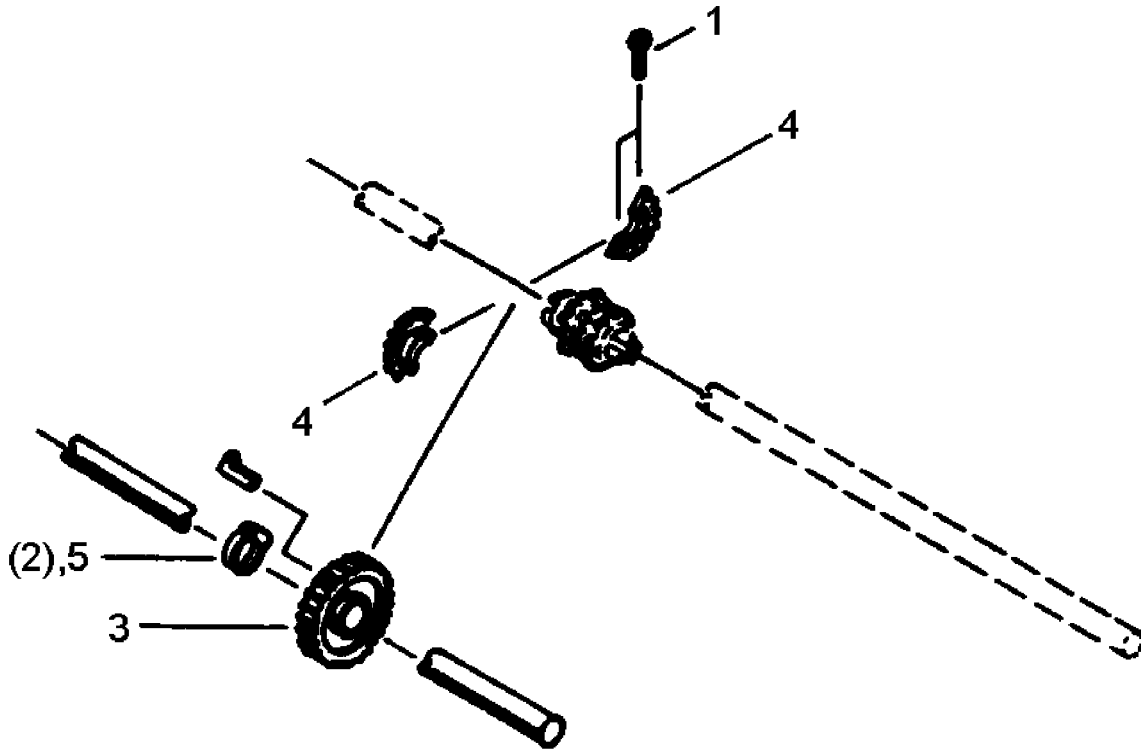
06.00

Pos.	Art.-Nr.	Stk.	Artikeltext / Description		Abmessung
1	481 5052	1	Verlängerung zum Striegel	Harrow extension	RE
2	481 5053	1	Verlängerung zum Striegel	Harrow extension	LI
3	301 3432	4	Sechskantschraube DIN931-A	Bolt	M12x80-8.8 Zn
4	303 0934	4	Sicherungsmutter	Selflocking nut	DIN985-NM12-8 Zn



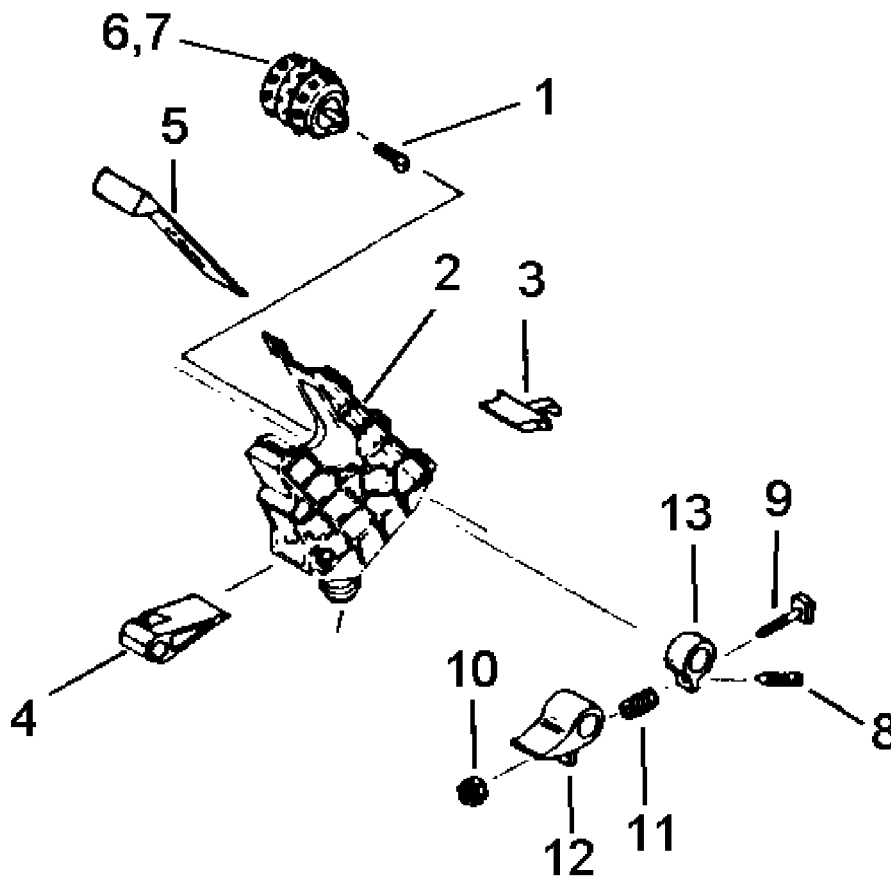
06.00

Pos.	Art.-Nr.	Stk.	Artikeltext / Description	Abmessung	
1	481 5180	1	Zinkenhalter	Tine holder	RE DKA
2	353 7038	1	Einzelstriegelzinken	Single harrow tine	RE D7
3	459 4531	1	Klemmplatte	Clamping plate	35x4x80
4	301 1706	1	Flachrundschraube DIN603	Bolt, cup square head	M10x30-8.8 Zn
5	303 0933	1	Sicherungsmutter	Selflocking nut	DIN985-NM10-8 Zn
6	481 5181	1	Zinkenhalter	Tine holder	LI DKA
7	353 7039	1	Einzelstriegelzinken	Single harrow tine	LI D7
8	459 4531	1	Klemmplatte	Clamping plate	35x4x80
9	301 1706	1	Flachrundschraube DIN603	Bolt, cup square head	M10x30-8.8 Zn
10	303 0933	1	Sicherungsmutter	Selflocking nut	DIN985-NM10-8 Zn
11	301 1726	1	Flachrundschraube DIN603	Bolt, cup square head	M10x80-4.6 Zn
12	303 0933	1	Sicherungsmutter	Selflocking nut	DIN985-NM10-8 Zn



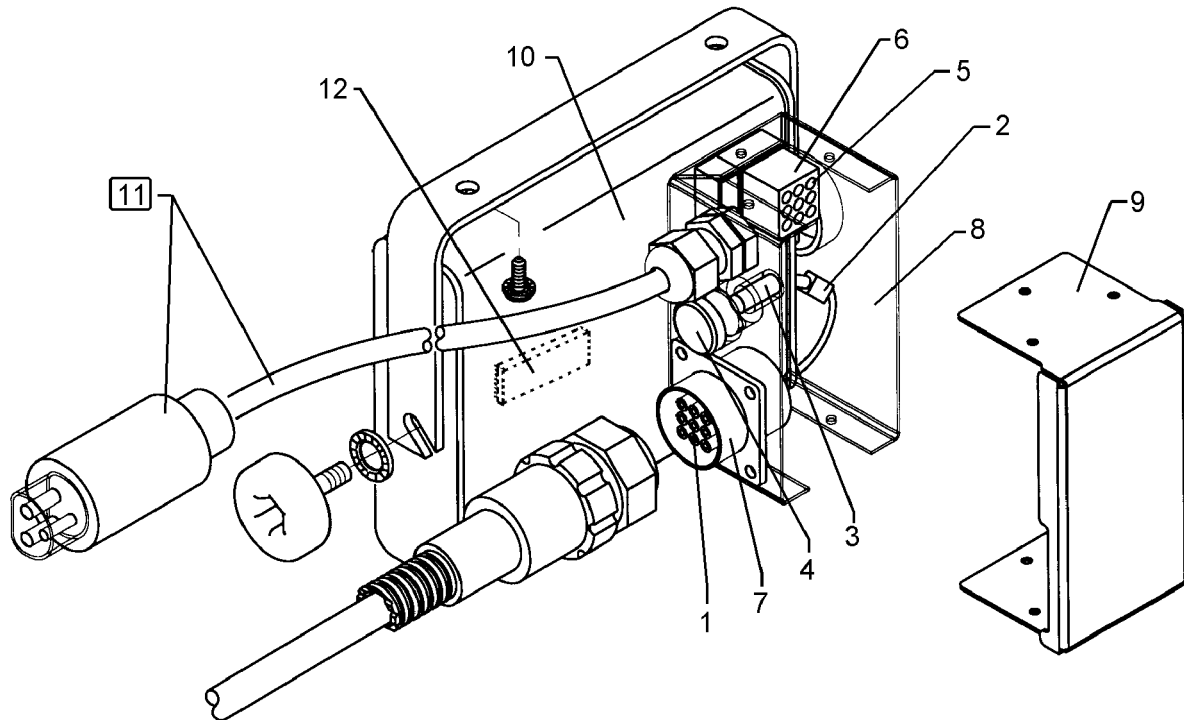
06.00

Pos.	Art.-Nr.	Stk.	Artikeltext / Description		Abmessung
1	301 0061	4	Blechschaube	Self-tapping screw	4,2x16 Zn DIN7981
2	325 1172	2	Schlauchklemme	Hose clip	SP 31/9ZY St.Zn DIN3016
3	455 2702	2	Zahnrad	Gear wheel	Z30 M3 D20,1
4	455 2703	4	Zahnradhälfte	Gear wheel half	Z20/10



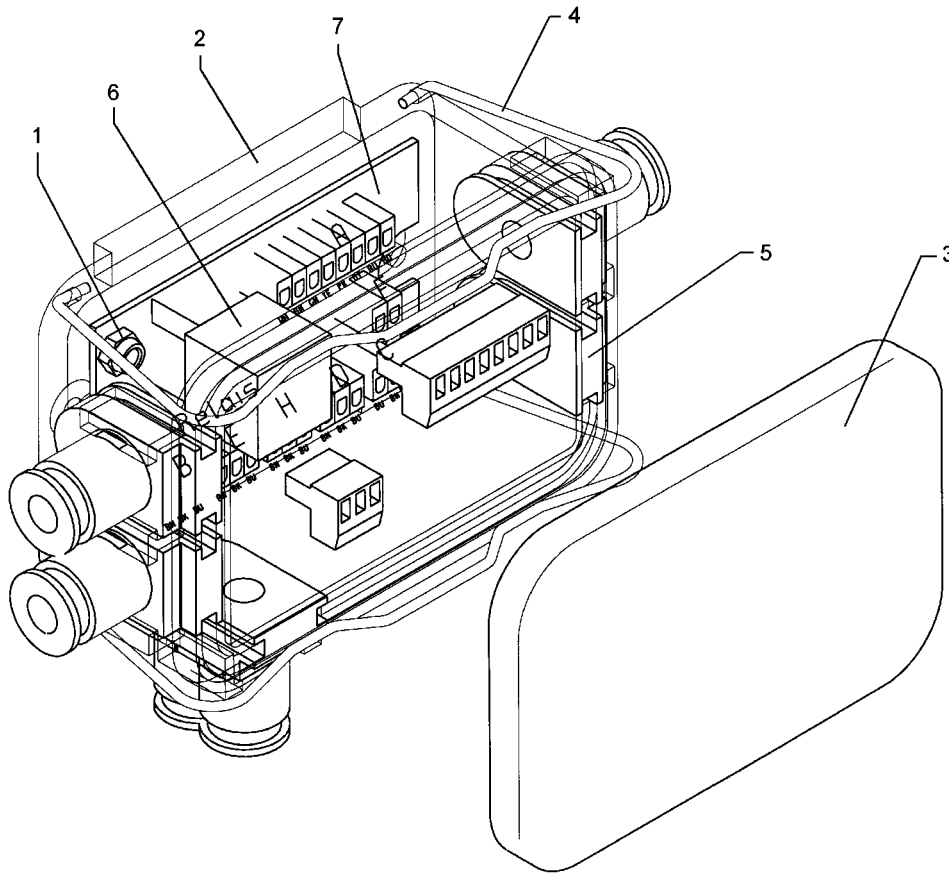
06.00

Pos.	Art.-Nr.	Stk.	Artikeltext / Description	Abmessung	
1	481 8504	1	Paßfeder, rot	Adjusting spring	
2	481 8520	1	Gehäuse, schwarz	Housing	
3	481 8521	1	Sicherungsteil, rot	Housing	
4	481 8522	1	Klappe	Flap	
5	481 8523	1	Schieber	Slide	
6	581 8502	1	Dreifachsärad	Seed wheel	
7	581 8498	1	Dreifachsärad	Seed wheel	
8	301 0127	1	Gewindestift	Threaded pin	M6x12DIN914--45H Zn
9	301 0370	1	Vierkantschraube DIN602	Square headed bolt	M5x45-4.6 Zn
10	303 0929	1	Sicherungsmutter	Selflocking nut	DIN985-NM5-8 Zn
11	329 8232	1	Druckfeder	Spring	2x12,5x29 Zn
12	481 8524	1	Bodenklappe	Soil flap	33,5x85 D20
13	481 8525	1	Einstellklappe	Adjusting flap	20x47 D30/20



06.00

Pos.	Art.-Nr.	Stk.	Artikeltext / Description		Abmessung
1	373 0301	8	Buchse blau	Bush, blue	0,75
2	373 1290	1	Schutzdiode	Protection diode	-
3	373 1301	2	Sicherung	Safety fuse	6,3At 5x20 flau
4	373 1361	1	Sicherungskappe	Protection cap	-
5	373 2110	8	Lötpins	Soldering pin	für Molex Stecker
6	373 2154	1	Stecker eckig für LH1600	Plug for LH 1600	9-polig
7	373 2155	1	Steckerbuchse, rund	Plug bushing, round	9-polig
8	473 8052	1	Kasten zum Monitor	Box for monitor	LH1600 t=1
9	473 8053	1	Deckel zum Monitor	Cover	LH1600 1x190x68,5
10	573 5010	1	Monitor	Monitor	LH1600
11	573 4426	1	Kabel G Schlepperanschluß	Cable G tractor connection	2x3000lg.
12	573 4852	1	EPROM	EPROM	LH1600

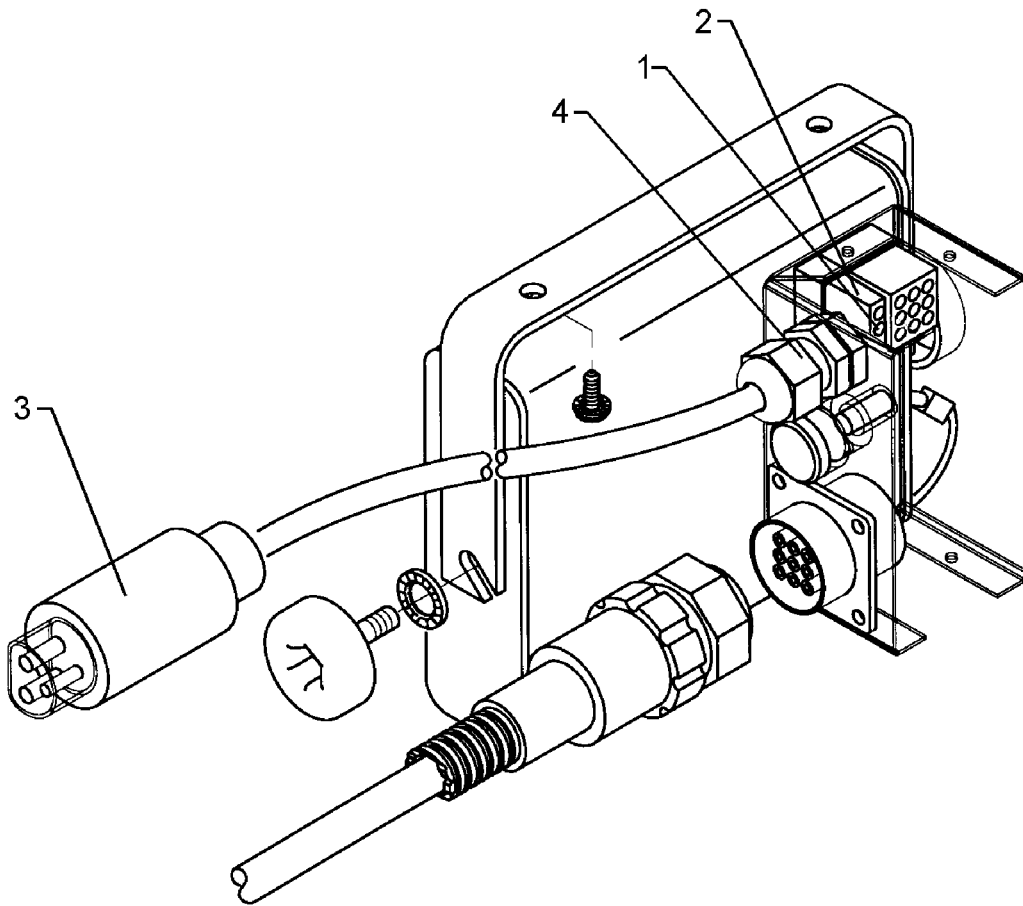


06.00

Pos.	Art.-Nr.	Stk.	Artikeltext / Description	Abmessung	
1	303 3306	1	Kunststoffmutter	Synthetic nut	M6
2	373 1901	1	Verteilerdose	Junction box	-
3	373 1902	1	Verteilerdeckel	Distributor cap	-
4	373 1903	2	Federbügel	Shackle	D2 55/130
5	373 1910	1	Gummitülle, blind	Rubber bushing, blind	d=00,0
6	573 4826	1	Relais	Relay	LH1600 12V 30A 570-508
7	573 4864	1	Platine	Circuit board	LH1600 2.G

2x3000lg.

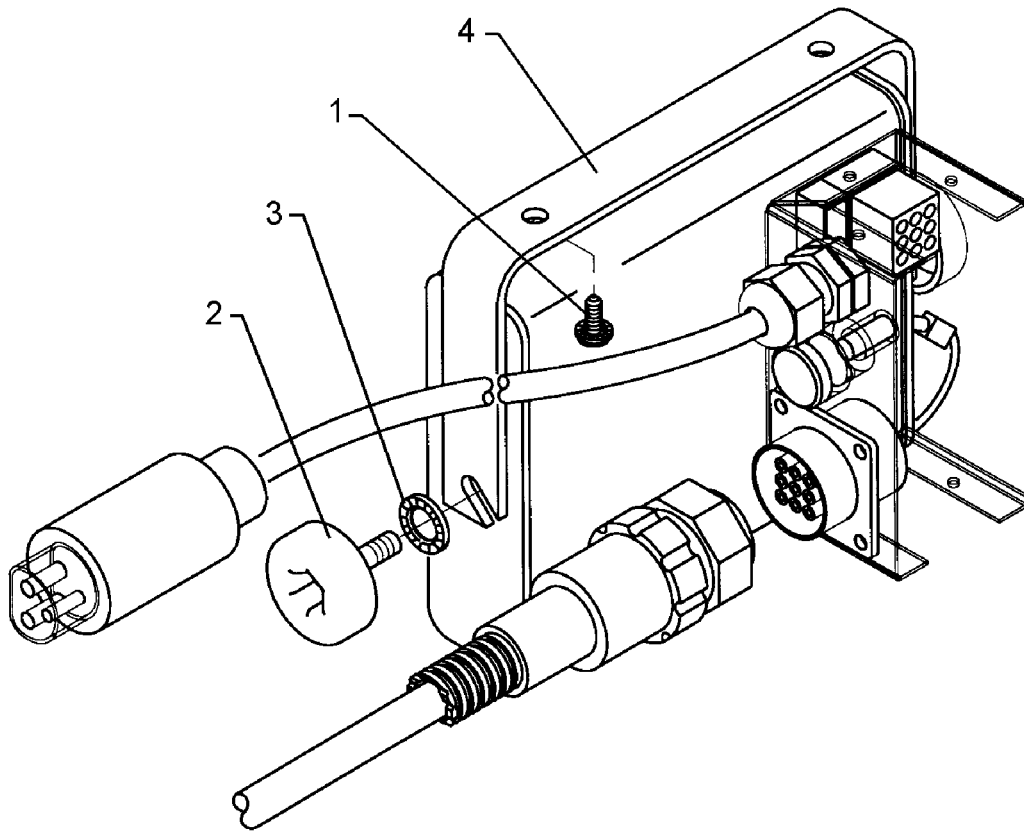
573 4426



06.00

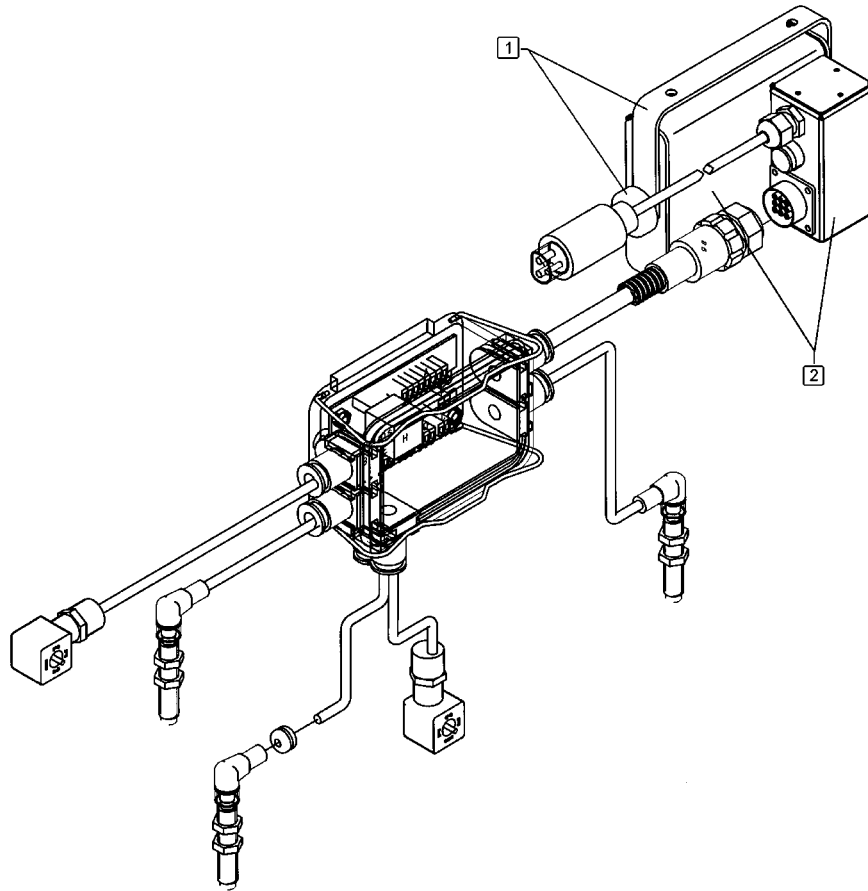
Pos.	Art.-Nr.	Stk.	Artikeltext / Description	Abmessung	
1	373 2110	2	Lötpins	Soldering pin	für Molex Stecker
2	373 2119	1	Stecker eckig für LH1600	Plug for LH 1600	3-polig 175-383
3	373 2123	1	Stecker rund	Plug	3-polig 178-606 DIN9680
4	373 2801	1	Verschraubung	Union	PG9





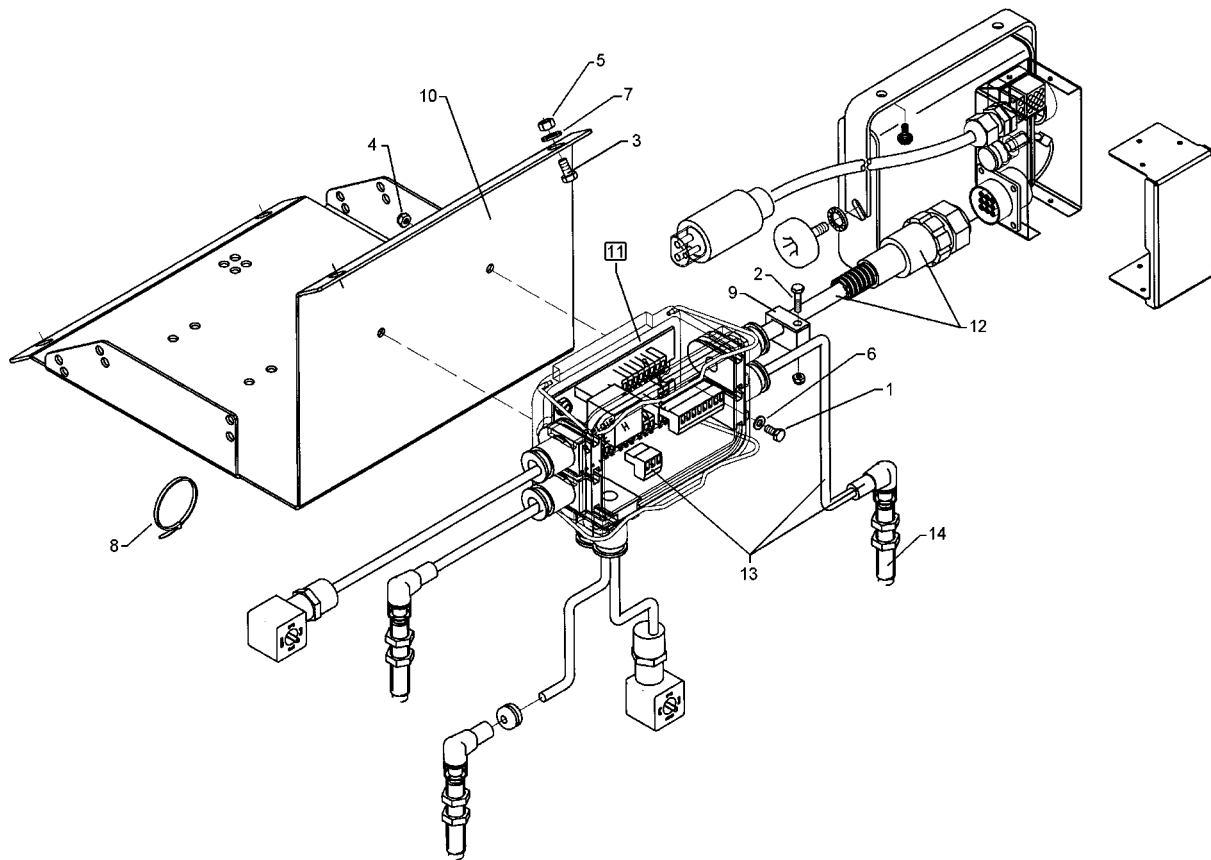
06.00

Pos.	Art.-Nr.	Stk.	Artikeltext / Description	Abmessung	
1	301 0060	2	Blechschaube	Self-tapping screw	B6,3x13 Z2 DIN6901 Zn
2	301 9914	2	Schraube kpl.	Bolt	M6 GPN 136/2610
3	305 9960	2	Fächerscheibe	Washer	A6,4 DIN6798 Zn
4	473 8048	1	Halter zum Monitor	Holder	LH1600



06.00

Pos.	Art.-Nr.	Stk.	Artikeltext / Description	Abmessung
1	573 4405	1	Monitor	LH1600
2	573 8048	1	Halter zum Monitor	LH1600

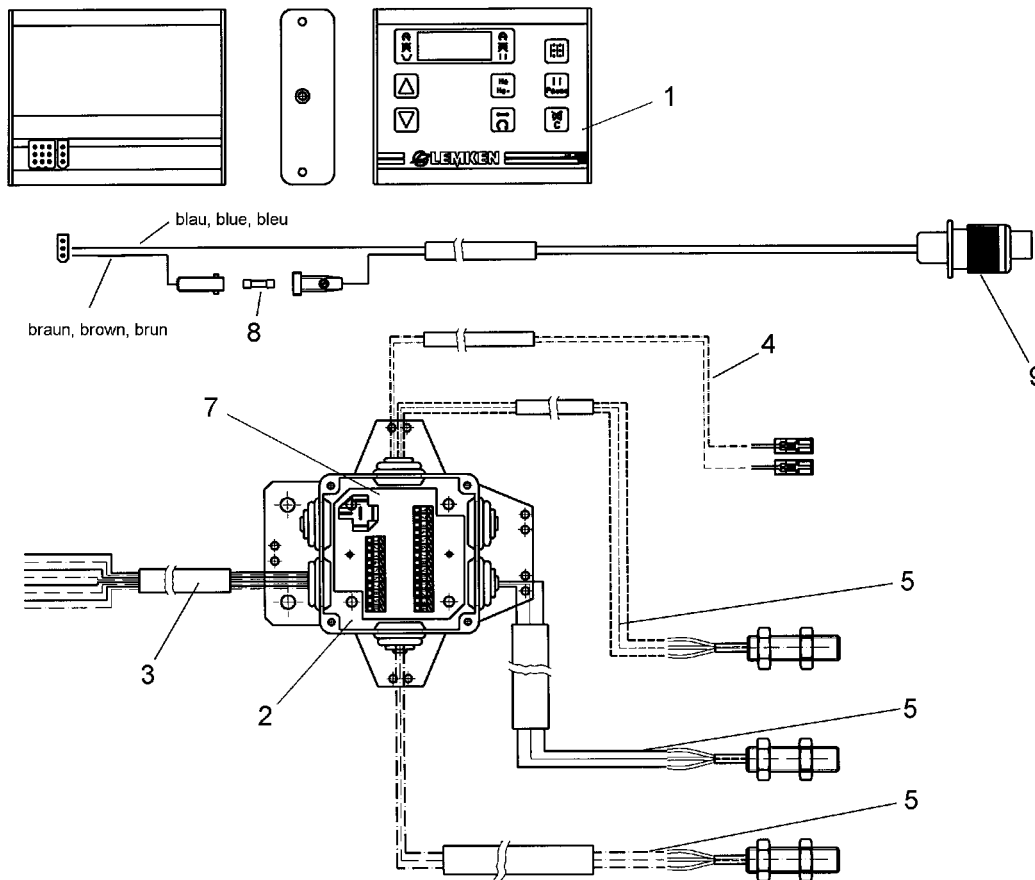


06.00

Pos.	Art.-Nr.	Stk.	Artikeltext / Description	Abmessung	
1	301 3004	2	Sechskantschraube DIN933	Screw	M6x20-8.8 Zn
2	301 6725	1	Sechskantschraube DIN931-A	Bolt	M6x45-8.8 Zn
3	301 7260	4	Sechskantschraube DIN933	Screw	M8x16-8.8 Zn
4	303 0931	3	Sicherungsmutter	Selflocking nut	DIN985-NM6-8 Zn
5	303 0932	4	Sicherungsmutter	Selflocking nut	DIN985-NM8-8 Zn
6	305 8571	2	Scheibe	Washer	6,4 DIN125-A Zn
7	305 8694	8	Scheibe	Washer	A8,4 DIN125-St Zn
8	325 1331	15	Kabelbinder	Clip	4,7x186
9	373 4050	1	Kabelklemme	Clamp	8 HS 071 414-001
10	473 8054	1	Montageblech zur Sammelbox	Mounting plate for monitor	LH1600 t=2
11	573 4408	1	Sammelbox	Collecting box	-
12	573 4410	1	Kabel A (Hauptkabel)	Cable A (main cable)	8x6000lg.
13	573 4412	1	Kabel B (Vorgelegewelle)	Cable B (intermediate shaft)	3x600lg.
14	573 4366	1	Sensor	Sensor	M12x1x45 IF5997

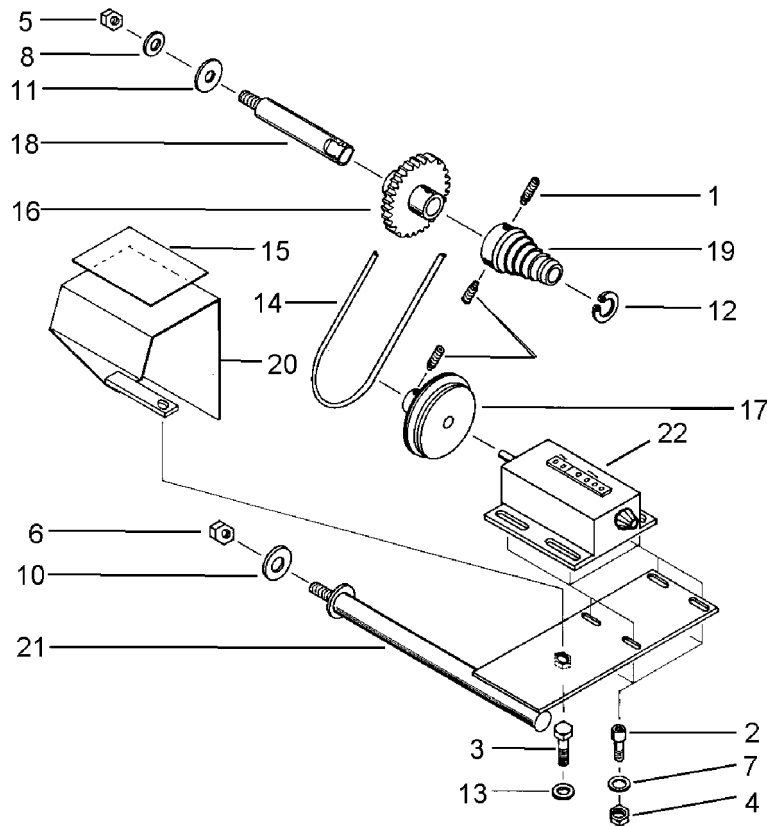
LH1600

673 5010



06.00

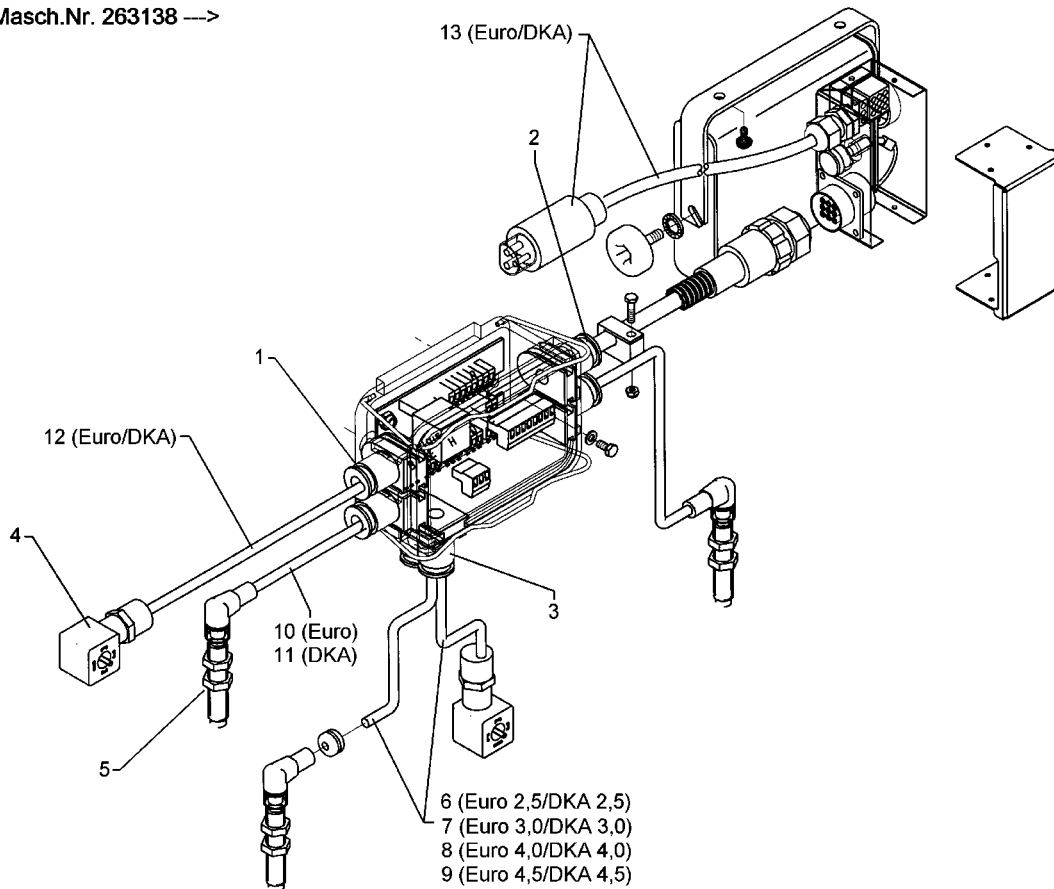
Pos.	Art.-Nr.	Stk.	Artikeltext / Description	Abmessung	
1	573 5010	1	Monitor	Monitor	LH1600
2	473 8023	1	Montageblech	Mounting plate	2x183,5x220 Zn
3	573 4357	1	Verbindungskabel (Monitor-Box)	Connection cable (monitor box)	LH1600 198-933
4	573 4358	1	Kabel (Hubmagnet-Box)	Cable (lift magnet box)	LH1600 198-934
5	573 4362	3	Sensor (Induktiv) M12	Sensor	LH1600 570-112
6	573 4825	1	Platine	Circuit board	LH1600 900-514
7	573 4826	1	Relais	Relay	LH1600 12V 30A 570-508
8	373 1301	1	Sicherung	Safety fuse	6,3At 5x20 flau
9	373 2123	1	Stecker rund	Plug	3-polig 178-606 DIN9680



06.00

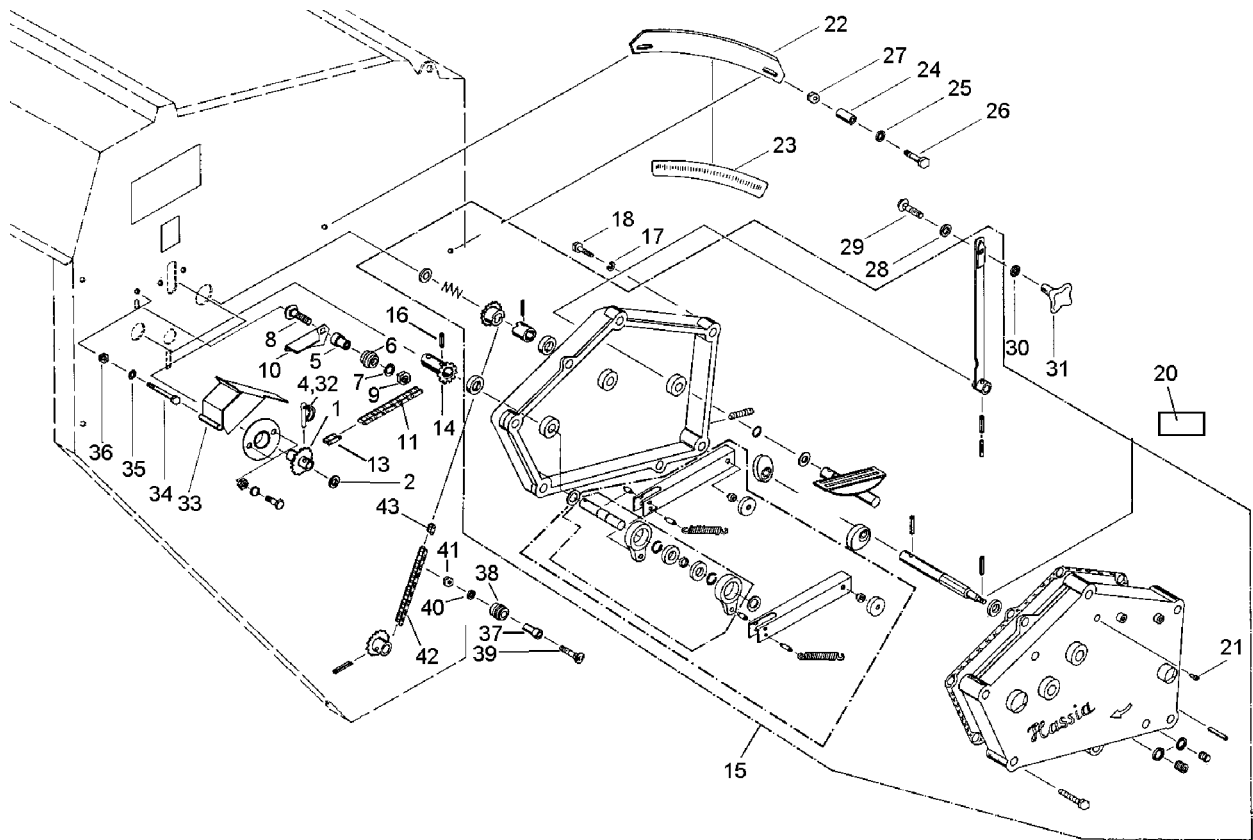
Pos.	Art.-Nr.	Stk.	Artikeltext / Description	Abmessung	
1	301 0125	3	Gewindestift	Threaded pin	M6x8-DIN916-10.9 Zn
2	301 6065	4	Zylinderschraube DIN912	Allen screw	M5x20-8.8 Zn
3	301 6750	1	Sechskantschraube DIN933	Screw	M8x20-8.8 Zn
4	303 0929	4	Sicherungsmutter	Selflocking nut	DIN985-NM5-8 Zn
5	303 0933	1	Sicherungsmutter	Selflocking nut	DIN985-NM10-8 Zn
6	303 0934	1	Sicherungsmutter	Selflocking nut	DIN985-NM12-8 Zn
7	305 6108	4	Scheibe	Washer	5,5/10x0,8 DIN1441-St Zn
8	305 6110	1	Scheibe	Washer	11/20x2,5 DIN1441-St Zn
9	305 6968	4	Scheibe	Washer	R5,5/18x2 DIN440-St Zn
10	305 6978	1	Scheibe	Washer	R14/45x4 DIN440-St Zn
11	305 8575	1	Scheibe	Washer	10,5/30x1,5 St-Zn
12	305 8856	1	Sicherungsring	Securing ring	16x1 DIN471 Zn
13	305 9898	1	Federring	Spring ring	8 DIN127 Zn
14	375 1296	1	O-Ring	O-ring	85,32x3,53
15	390 0553	1	Aufkleber	Label	Hektarzähler
16	390 6154	1	Abziehbild	Sticker	Hektarzähler
17	455 2611	1	Kettenrad	Sprocket	Z18 T-1/2x5/16 D16 36mm
18	455 3351	1	Stufenscheibe	Belt pulley	2x
19	455 3223	1	Bolzen	Pin	D16/M10x105 Zn
20	455 3352	1	Stufenscheibe	Belt pulley	5x
21	470 5218	1	Schutzblech	Guard	-
22	481 1238	1	Halter zum Hektarzähler	Holder	EuroDrill
23	581 1238	1	Hektarzähler	Hectar counter	M-0205026

Masch.Nr. 263138 ---&gt;



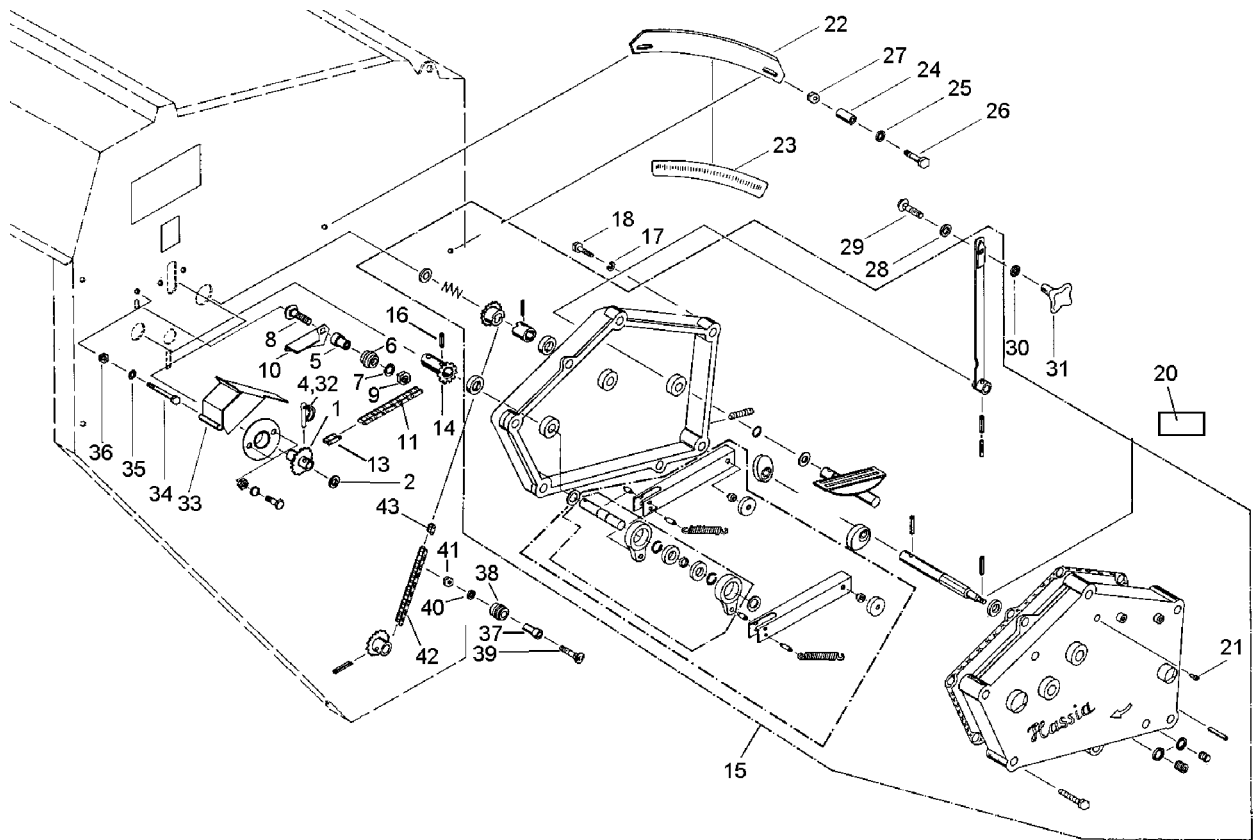
06.00

Pos.	Art.-Nr.	Stk.	Artikeltext / Description	Abmessung	
1	373 1911	1	Gummitülle	Rubber bushing	d=10,0
2	373 1912	1	Gummitülle	Rubber bushing	d=12,8
3	373 1913	1	Gummitülle, zweifach	Rubber bushing	2xd=10,0
4	373 2158	1	Winkelstecker vierkant	Right angle plug, square	4-polig 27x27
5	573 4366	1	Sensor	Sensor	M12x1x45 IF5997
6	573 4414	1	Kabel C1+E1 Hubmag.-Getriebe	Cable C1+E1 lift mag.-gearb.	2150-1450lg.
7	573 4415	1	Kabel C2+E2 Hubmag.-Getriebe	Cable C2+E2 lift mag.-gearb.	2300-1585lg.
8	573 4416	1	Kabel C3+E3 Hubmag.-Getriebe	Cable C3+E3 lift mag.-gearb.	2800-2100lg.
9	573 4417	1	Kabel C4+E4 Hubmag.-Getriebe	Cable C4+E4 lift mag.-gearb.	3050-2350lg.
10	573 4420	1	Kabel D1 Gerätesensor	Cable D1 implement sensor	3x1250lg.
11	573 4421	1	Kabel D2 Gerätesensor	Cable D2 implement sensor	3x3200lg.
12	573 4424	1	Kabel F Vorauflaufmarkierung	Cable F pre-emergence marker	.x1100lg.
13	573 4426	1	Kabel G Schlepperanschluß	Cable G tractor connection	2x3000lg.



06.00

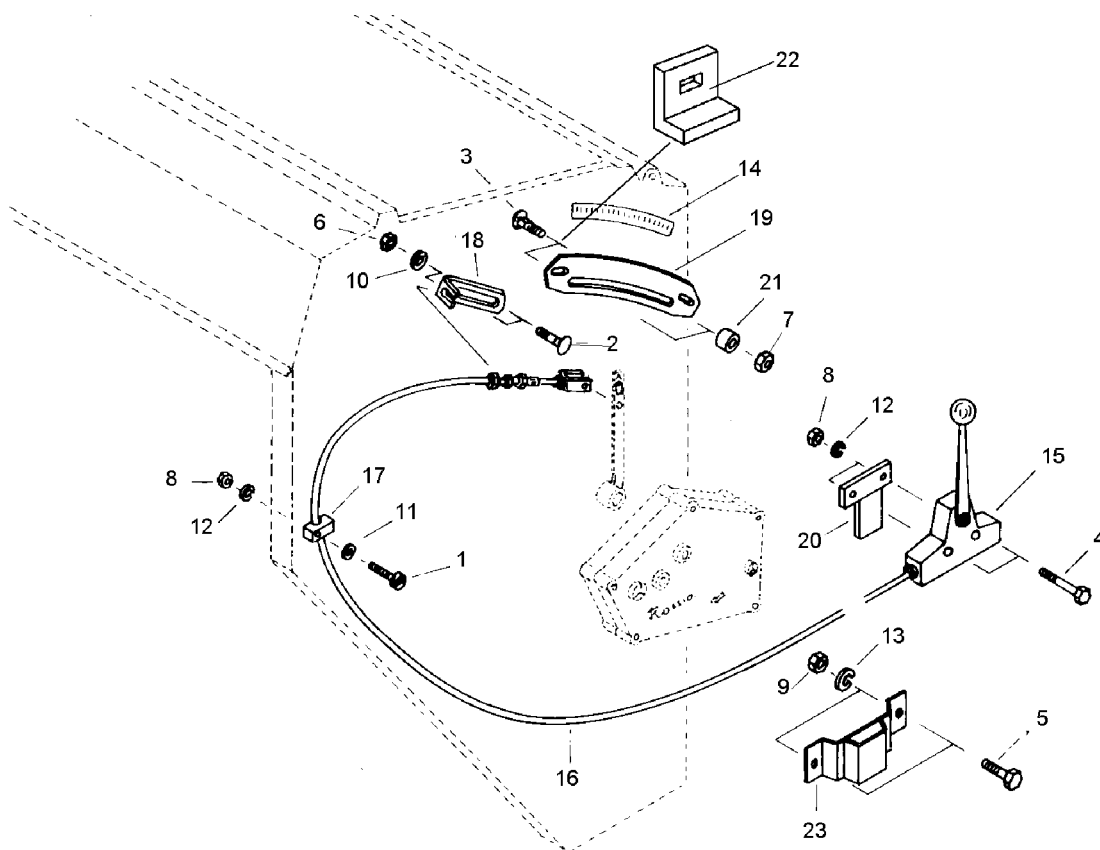
Pos.	Art.-Nr.	Stk.	Artikeltext / Description	Abmessung	
1	455 2603	1	Kettenrad	Sprocket	Z18 T-1/2x5/16 D16
2	305 8584	1	Scheibe	Washer	17,5/35x2 St-Zn
3	309 6035	1	Spannhülse	Expansion bush	5x26-DIN1481 Zn
4	311 9306	1	Rohrklappstecker	Securing pin	RK 40 4,5x32
5	317 7587	1	Buchse	Bush	D20/10,5x28 Zn
6	317 9650	1	Rolle	Roller	-
7	305 6110	1	Scheibe	Washer	11/20x2,5 DIN1441-St Zn
8	301 1712	1	Flachrundonderschraube	Special bolt, cup square head	M10x45 Zn
9	303 0933	1	Sicherungsmutter	Selflocking nut	DIN985-NM10-8 Zn
10	470 5206	1	Schutzblech	Guard	1mm
11	331 9050	1	Rollenkette	Chain	08 B-1x27B DIN8187
12	331 9036	1	Kettenglied gekröpft	Chain	L-08B DIN8187
13	331 9035	1	Federverschluß	Spring couple	E-08 B DIN8187
14	455 2604	1	Kettenrad	Sprocket	Z11 T-1/2x5/16 D20,1 Zn
15	555 9301	1	Getriebe	Gear box	-
16	309 6050	1	Spannhülse	Expansion bush	6x30-DIN1481 Zn
17	305 9900	3	Federring	Spring ring	10 DIN127 Zn
18	301 7300	3	Sechskantschraube DIN933	Screw	M10x16-8.8 Zn
19	305 8696	1	Scheibe	Washer	A10,5 DIN125-St Zn
20	321 9982	1	Typenschild zum Getriebe	Type-plate	-
21	375 2204	1	Entlüftungsventil	Vent valve	D6,9
22	481 1158	1	Bogenblech	Curved plate	3mm
23	321 1202	1	Skala	Scale	0-150
24	317 7589	2	Buchse	Bush	D14x2,5x17 Zn
25	305 8694	2	Scheibe	Washer	A8,4 DIN125-St Zn
26	301 3067	2	Sechskantschraube DIN931-A	Bolt	M8x35-8.8 Zn
27	303 0932	2	Sicherungsmutter	Selflocking nut	DIN985-NM8-8 Zn
28	305 6958	1	Scheibe	Washer	18/30x3 DIN126-St Zn



06.00

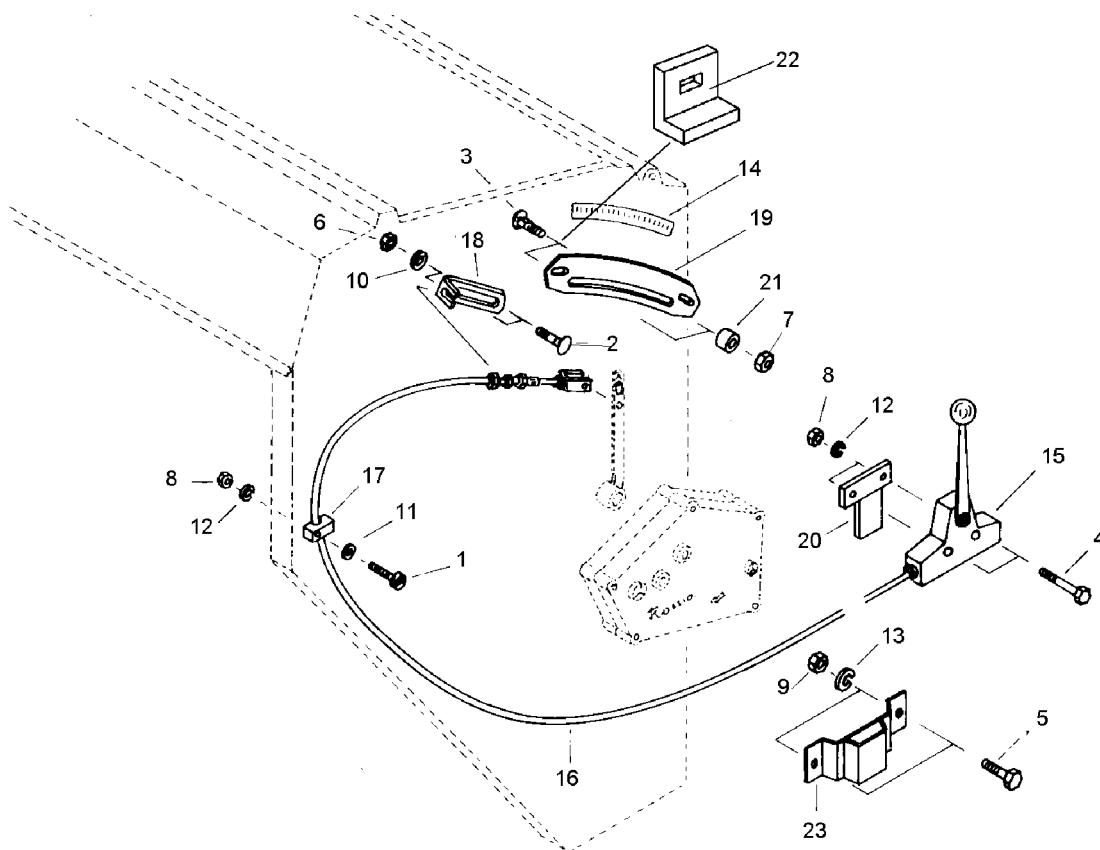
Pos.	Art.-Nr.	Stk.	Artikeltext / Description	Abmessung	
29	301 1802	1	Flachrundschraube DIN603	Bolt, cup square head	M12x30-4.6 Zn
30	305 9970	1	Fächerscheibe	Washer	A12,5 DIN6798 Zn
31	321 2578	1	Kreuzgriff	Star knob	63 M12
32	311 9306	1	Rohrklappstecker	Securing pin	RK 40 4,5x32
33	470 5208	1	Kettenschutz	Chain guard	-
34	301 3084	1	Sechskantschraube DIN931-A	Bolt	M8x70-8.8 Zn
35	305 9690	1	Federscheibe	Spring washer	B8 DIN137 Zn
36	303 0932	1	Sicherungsmutter	Selflocking nut	DIN985-NM8-8 Zn
37	317 7590	1	Buchse	Bush	D20/10,5x35 Zn
38	317 9650	1	Rolle	Roller	-
39	301 1717	1	Flachrundschraube DIN603	Bolt, cup square head	M10x55-4.6 Zn
40	305 8696	1	Scheibe	Washer	A10,5 DIN125-St Zn
41	303 0933	1	Sicherungsmutter	Selflocking nut	DIN985-NM10-8 Zn
42	331 9052	1	Rollenkette	Chain	08 B-1x105B DIN8187
43	331 9035	1	Federverschluß	Spring couple	E-08 B DIN8187





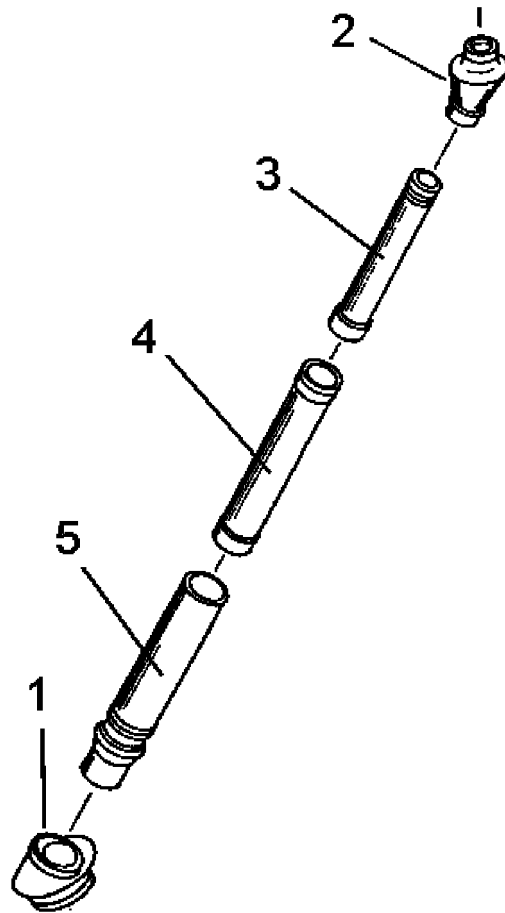
06.00

Pos.	Art.-Nr.	Stk.	Artikeltext / Description	Abmessung	
1	301 0101	4	Zylinderschraube mit Schlitz	Bolt	M6x30-4.8 Zn DIN84
2	301 1701	2	Flachrundschrabe DIN603	Bolt, cup square head	M10x20-4.6 Zn
3	301 1802	2	Flachrundschrabe DIN603	Bolt, cup square head	M12x30-4.6 Zn
4	301 3007	2	Sechskantschraube DIN931-A	Bolt	M6x35-8.8 Zn
5	301 3212	2	Sechskantschraube DIN933	Screw	M10x25-8.8 Zn
6	303 0933	2	Sicherungsmutter	Selflocking nut	DIN985-NM10-8 Zn
7	303 0934	2	Sicherungsmutter	Selflocking nut	DIN985-NM12-8 Zn
8	303 1009	6	Sechskantmutter	Nut	M6 DIN934-8 Zn
9	303 1012	2	Sechskantmutter	Nut	M10 DIN934-8 Zn
10	305 6110	2	Scheibe	Washer	11/20x2,5 DIN1441-St Zn
11	305 6970	4	Scheibe	Washer	R6,6/22x2 DIN440-St Zn
12	305 9896	6	Federring	Spring ring	6 DIN127 Zn
13	305 9900	2	Federring	Spring ring	10 DIN127 Zn
14	321 1202	1	Skala	Scale	0-150
15	331 4688	1	Schalthebel mit Reibsperr	Lever with friction lock	Typ6 18420100
16	331 4701	1	Zug-Druckkabel	Draw-pressure cable	Typ6 L-6000
17	375 9975	4	Leichtbauschelle	Clip	LB 212-PP
18	481 1264	1	Winkel gebogen	Angle	30x6x183 90°
19	481 1266	1	Bogenblech	Curved plate	3mm
20	481 1268	1	Halter	Holder	Eurodrill
21	481 1272	2	Klemmhülse	Clamp bushing	D30/17,5/12,5x10 Zn
22	481 1274	2	Beilage gebogen	Supplement	3x49x25 Zn
23	481 1270	1	Einstecklasche	Lashing	Eurodrill
24	886 1140	1			
25	886 4401	1			



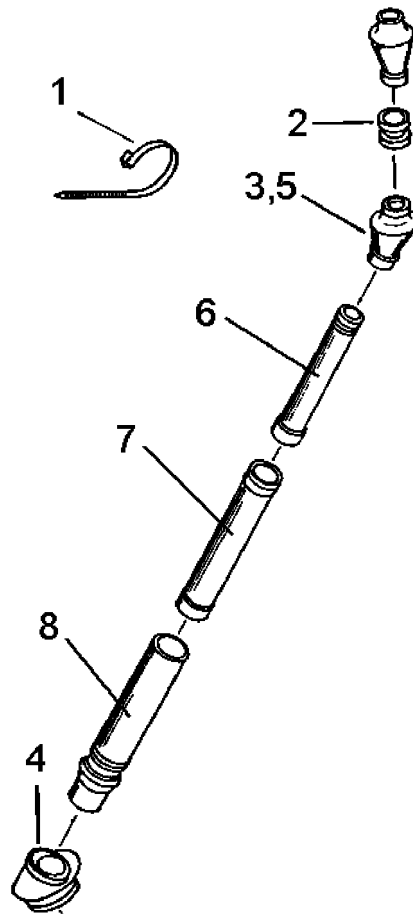
06.00

Pos.	Art.-Nr.	Stk.	Artikeltext / Description	Abmessung	
1	301 0101	5	Zylinderschraube mit Schlitz	Bolt	M6x30-4.8 Zn DIN84
2	301 1701	2	Flachrundschrabe DIN603	Bolt, cup square head	M10x20-4.6 Zn
3	301 1802	2	Flachrundschrabe DIN603	Bolt, cup square head	M12x30-4.6 Zn
4	301 3007	2	Sechskantschraube DIN931-A	Bolt	M6x35-8.8 Zn
5	301 3212	2	Sechskantschraube DIN933	Screw	M10x25-8.8 Zn
6	303 0933	2	Sicherungsmutter	Selflocking nut	DIN985-NM10-8 Zn
7	303 0934	2	Sicherungsmutter	Selflocking nut	DIN985-NM12-8 Zn
8	303 1009	7	Sechskantmutter	Nut	M6 DIN934-8 Zn
9	303 1012	2	Sechskantmutter	Nut	M10 DIN934-8 Zn
10	305 6110	2	Scheibe	Washer	11/20x2,5 DIN1441-St Zn
11	305 6970	5	Scheibe	Washer	R6,6/22x2 DIN440-St Zn
12	305 9896	7	Federring	Spring ring	6 DIN127 Zn
13	305 9900	2	Federring	Spring ring	10 DIN127 Zn
14	321 1202	1	Skala	Scale	0-150
15	331 4688	1	Schalthebel mit Reibsperr	Lever with friction lock	Typ6 18420100
16	331 4702	1	Zug-Druckkabel	Draw-pressure cable	Typ6/8 L-8000
17	375 9975	5	Leichtbauschelle	Clip	LB 212-PP
18	481 1264	1	Winkel gebogen	Angle	30x6x183 90°
19	481 1266	1	Bogenblech	Curved plate	3mm
20	481 1268	1	Halter	Holder	Eurodrill
21	481 1272	2	Klemmhülse	Clamp bushing	D30/17,5/12,5x10 Zn
22	481 1274	2	Beilage gebogen	Supplement	3x49x25 Zn
23	481 1270	1	Einstecklasche	Lashing	Eurodrill
24	886 1140	1			
25	886 4401	1			



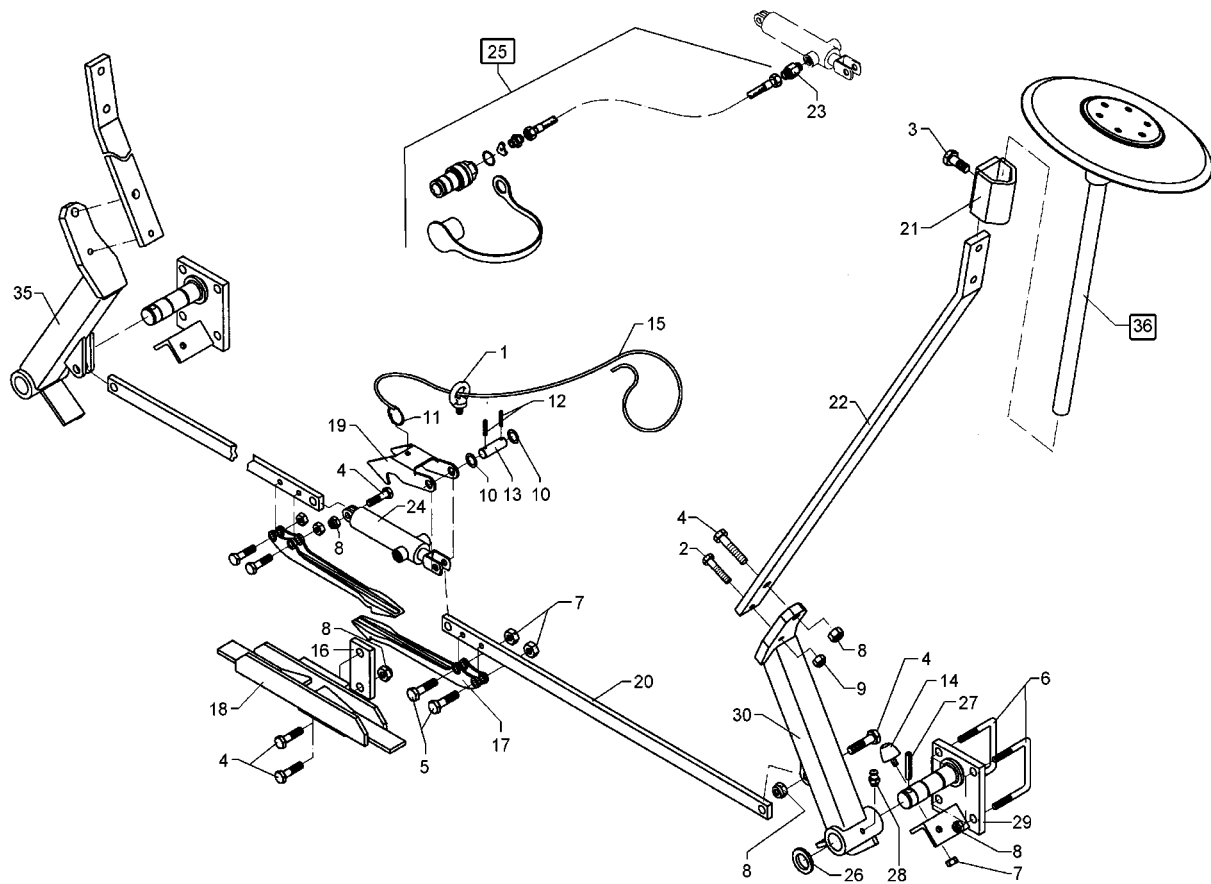
06.00

Pos.	Art.-Nr.	Stk.	Artikeltext / Description	Abmessung	
1	481 8581	1	Faltenbalg, unten	Bellows	
2	481 8580	1	Faltenbalg, oben	Bellows	
3	481 8601	1	Saatrohr oben, schwarz	Seeding pipe	246
4	481 8602	1	Saatrohr mitte	Seeding pipe	234
5	481 8603	1	Saatrohr unten	Seeding pipe	229



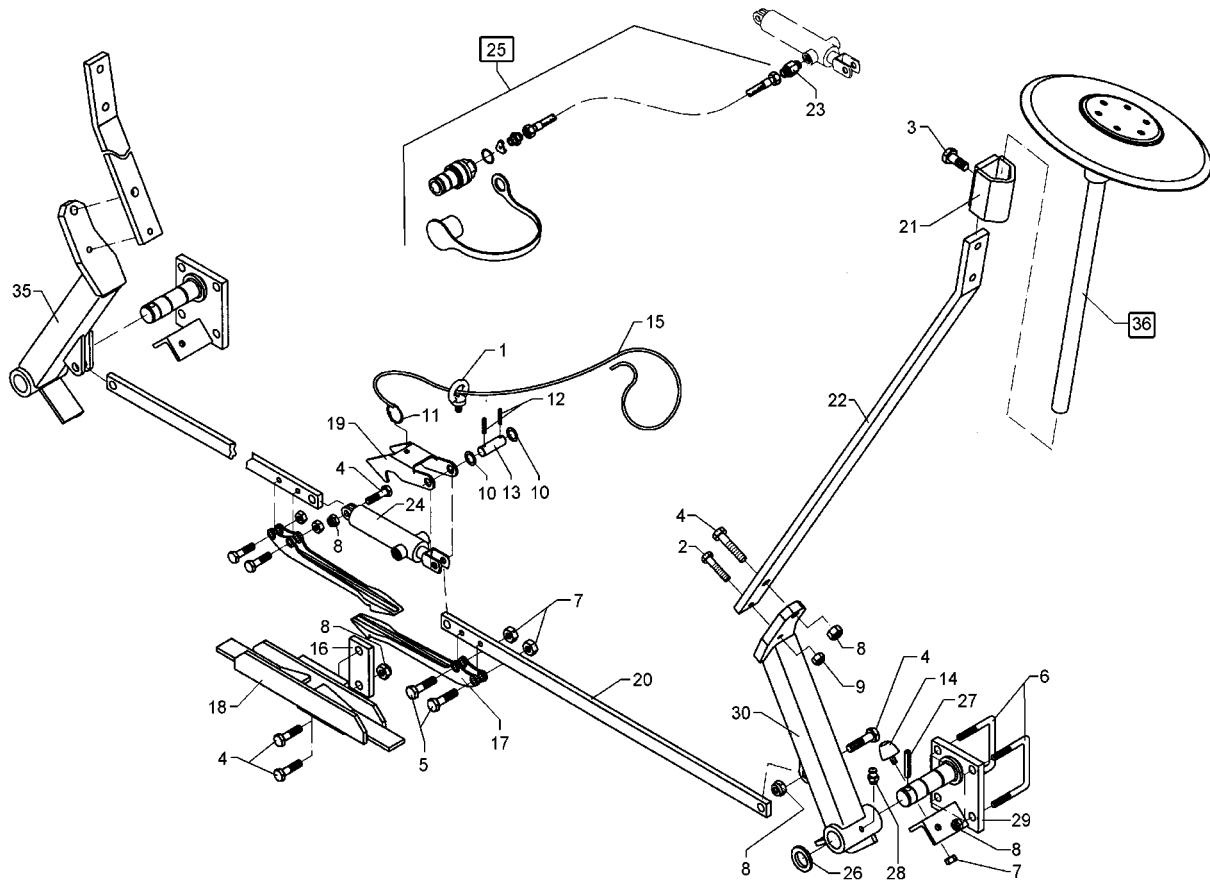
06.00

Pos.	Art.-Nr.	Stk.	Artikeltext / Description	Abmessung	
1	325 1330	1	Kabelbinder	Clip	7,6x365
2	481 8570	1	Rohrverbindung	Tube connection	D35/32/30x24,5 Zn
3	481 8580	1	Faltenbalg, oben	Bellows	.
4	481 8581	1	Faltenbalg, unten	Bellows	.
5	481 8580	1	Faltenbalg, oben	Bellows	.
6	481 8601	1	Saatrohr oben, schwarz	Seeding pipe	246
7	481 8602	1	Saatrohr mitte	Seeding pipe	234
8	481 8603	1	Saatrohr unten	Seeding pipe	229



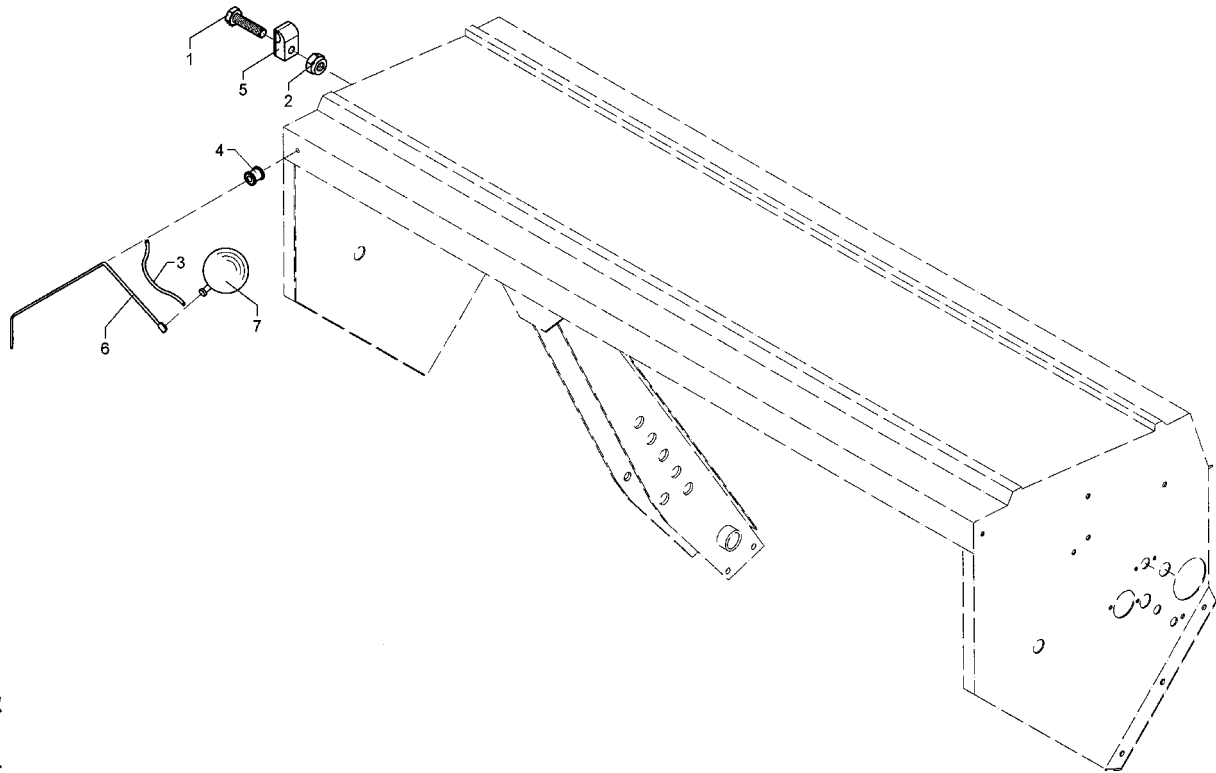
06.00

Pos.	Art.-Nr.	Stk.	Artikeltext / Description	Abmessung	
1	301 0815	1	Ringschraube	Eye bolt	M8 DIN580 Zn
2	301 3240	2	Sechskantschraube spz.	Bolt	M10x45-8.8
3	301 3666	2	Sechskantschraube spz.	Bolt	M16x1,5x35-10.9 DIN961-A
4	301 5409	6	Sechskantschraube spz.	Bolt	M16x50-8.8 Zn
5	301 5423	4	Sechskantschraube DIN931-A	Bolt	M10x40-8.8 Zn
6	301 7795	4	Bügelschraube	U-bolt	M16/90/125 (360)
7	303 0933	6	Sicherungsmutter	Selflocking nut	DIN985-NM10-8 Zn
8	303 0935	14	Sicherungsmutter	Selflocking nut	DIN985-NM16-8 Zn
9	303 1012	2	Sechskantmutter	Nut	M10 DIN934-8 Zn
10	305 6958	2	Scheibe	Washer	18/30x3 DIN126-St Zn
11	305 8551	1	Federsicherung	Securing clip	41x3
12	309 6038	2	Spannhülse	Expansion bush	5x30-DIN1481 Chrom 8
13	313 1608	2	Bolzen	Pin	BB D16x42/77 Zn
14	329 5010	2	Parabelpuffer	Buffer	D50x61-M10x33
15	331 4917	1	Rundschnur Plastik	Rope	D6x3000
16	459 1149	1	Brücke	Clamp plate	50x12x110 1x78
17	482 1225	2	Klinke	Ratchet	38x334x77 50-2xD10,5
18	482 1230	1	Halter	Holder	-
19	482 1231	1	Sperrklinke	Locking ratchet	4x173x179 D16,5-55
20	482 1233	2	Stange	Rod	30x12x855 2xD10 2xD16,25
21	482 1250	2	Klemme	Clamp	D30-50x15 100mm
22	482 1244	2	Ausleger	Outrigger	50x15x1300
23	575 2185	1	Senkdrossel 4-Kerben	Throttle	0,8 SW19 M16x1,5
24	575 2338	1	Zugzylinder	Hydraulic ram	EZ32/16x200
25	575 2654	1	Hydraulikschlauch	High-pressure hose	kpl. 3000-1,0/0,6
26	305 6955	1	Scheibe	Washer	36/60x5 DIN126
27	309 6211	1	Spannhülse	Expansion bush	12x60-DIN1481
28	323 6348	1	Schmiernippel	Grease nipple	AM10x1 DIN71412



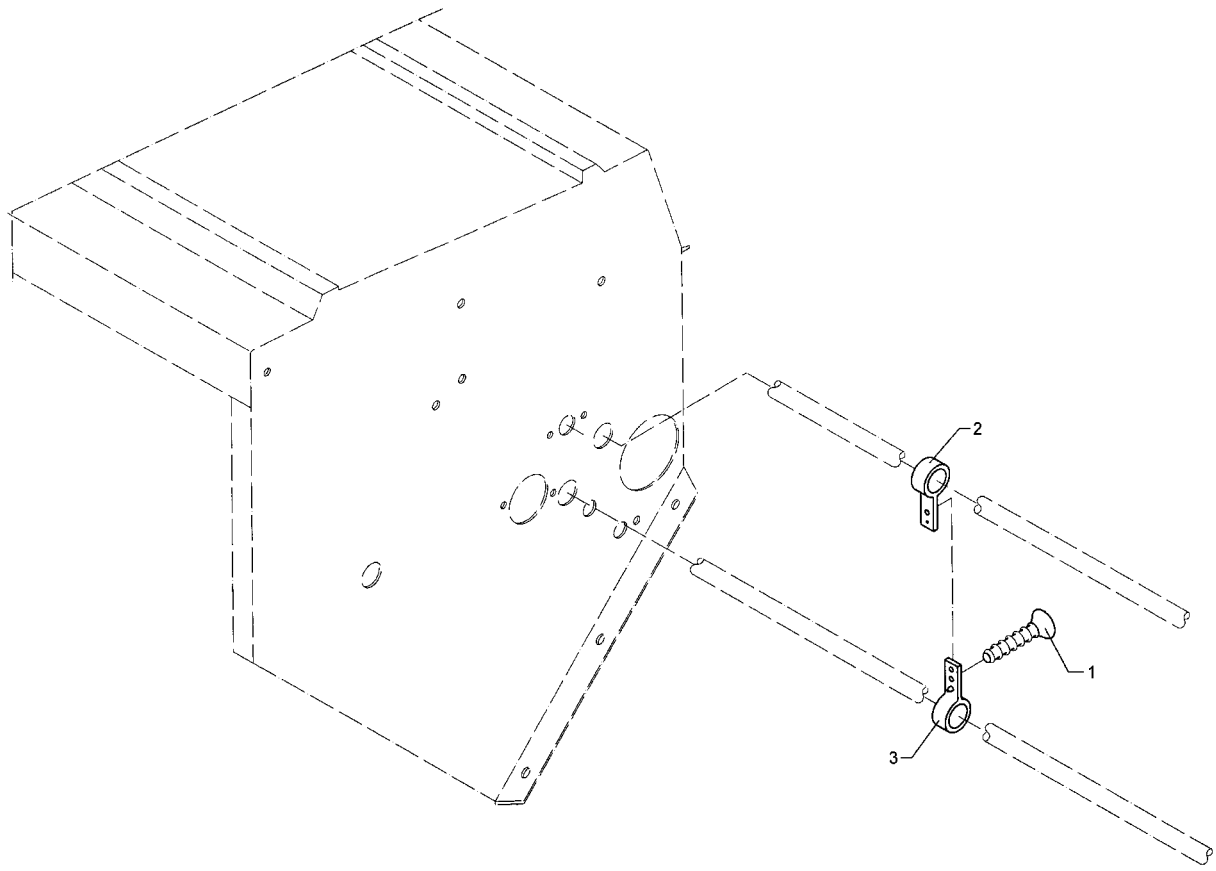
06.00

Pos.	Art.-Nr.	Stk.	Artikeltext / Description	Abmessung	
29	482 1240	1	Konsole	Bracket	D35
30	482 1242	1	Schwenkarm	Swinging arm	D35x98 RE
31	305 6955	1	Scheibe	Washer	36/60x5 DIN126
32	309 6211	1	Spannhülse	Expansion bush	12x60-DIN1481
33	323 6348	1	Schmiernippel	Grease nipple	AM10x1 DIN71412
34	482 1240	1	Konsole	Bracket	D35
35	482 1243	1	Schwenkarm	Swinging arm	D35x98 LI
36	582 1248	2	Achse zum Spuranreißer	Axle for track marker	D30x595 668A



06.00

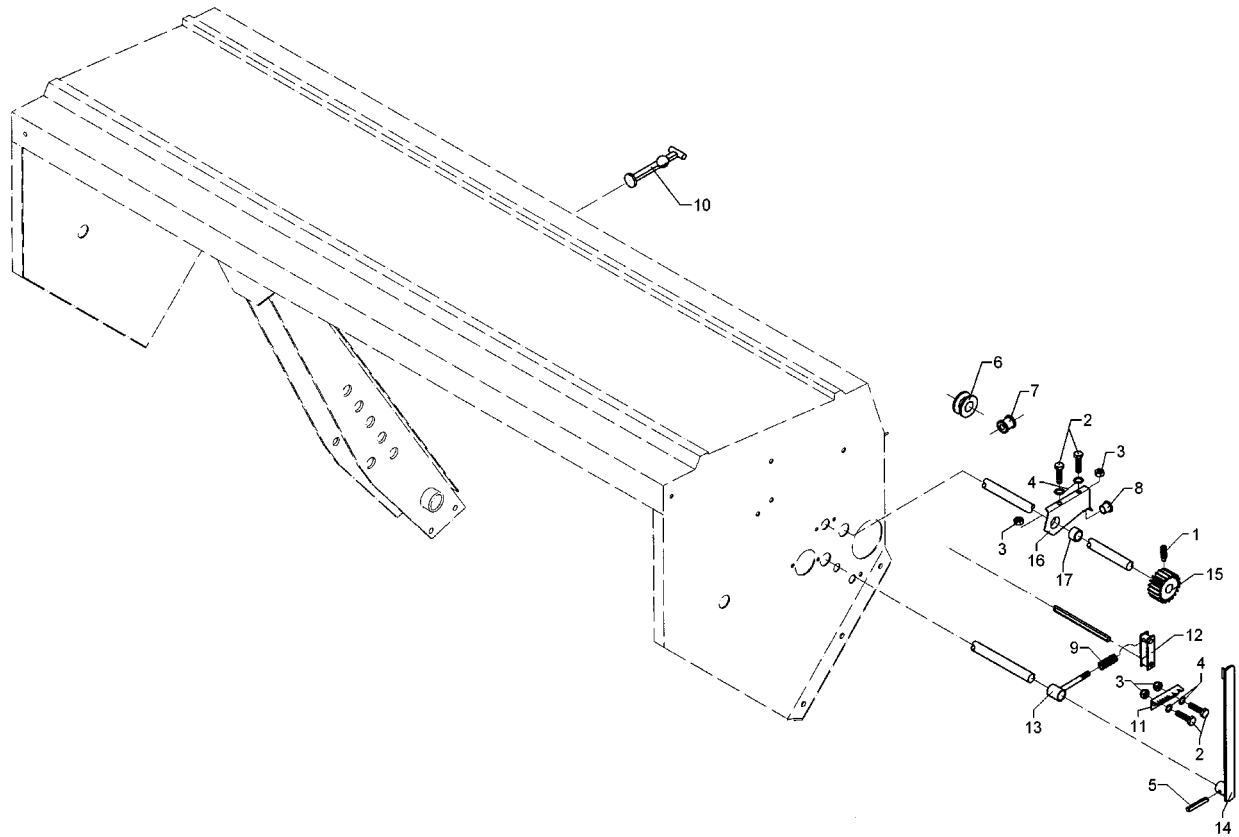
Pos.	Art.-Nr.	Stk.	Artikeltext / Description		Abmessung
1	301 3006	1	Sechskantschraube DIN933	Screw	M6x25-8.8 Zn
2	303 0931	1	Sicherungsmutter	Selflocking nut	DIN985-NM6-8 Zn
3	331 4919	1	Kunststoffseil	Plastic rope	D3x630
4	373 4080	1	Kabelmuffe	Cable sleeve	D16/7,5x8,5
5	375 9974	1	Leichtbauschelle	Clip	LB 108-PP
6	481 1147	1	Gestänge	Linkage	D6x630 Zn
7	481 8430	1	Schwimmerkugel	Swimming ball	D90



06.00

Pos.	Art.-Nr.	Stk.	Artikeltext / Description	Abmessung	
1	301 0061	1	Blechschaube	Self-tapping screw	4,2x16 Zn DIN7981
2	481 8460	1	Lagerung, schwarz	Bearing	-
3	481 8461	1	Lagerung, schwarz	Bearing	-



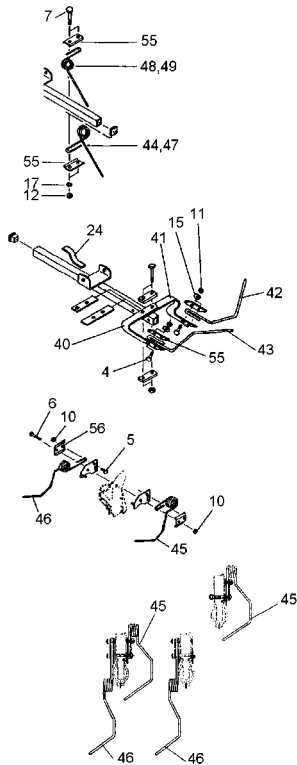


06.00

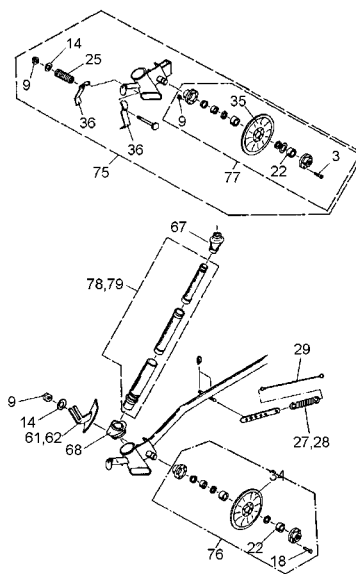
Pos.	Art.-Nr.	Stk.	Artikeltext / Description		Abmessung
1	301 0125	1	Gewindestift	Threaded pin	M6x8-DIN916-10.9 Zn
2	301 7260	6	Sechskantschraube DIN933	Screw	M8x16-8.8 Zn
3	303 0932	8	Sicherungsmutter	Selflocking nut	DIN985-NM8-8 Zn
4	305 8694	6	Scheibe	Washer	A8,4 DIN125-St Zn
5	309 6050	1	Spannhülse	Expansion bush	6x30-DIN1481 Zn
6	317 9755	1	Seilrolle	Rope pulley	25/11,8x10
7	323 7450	2	Verschlussstopfen	Plug	9,5
8	323 7452	5	Verschlussstopfen	Plug	D11,7x7 GPN300F7
9	329 8231	2	Druckfeder	Spring	1,7x12,7x60 Zn
10	331 6002	1	Haltegummi mit Griff	Securing rubber	D35x143
11	481 1134	1	Raststück	Raster piece	2x37x81 6R LI Zn
12	481 1140	2	Hebel	Lever	Zn
13	481 1141	2	Halter	Holder	Zn
14	481 1142	1	Verstellhebel	Adjusting lever	EuroDrill
15	455 2701	1	Zahnrad	Gear wheel	Z20 M3 D66/20x30
16	317 9453	4	Buchse	Bush	MF41 D32/26/20x16/5
17	481 1139	4	Lagerblech	Bearing plate	1,5x85x152 Zn

**EuroDrill**

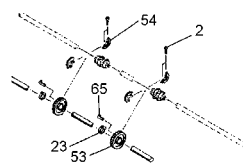
Striegel, Harrows, Herses niveleuses



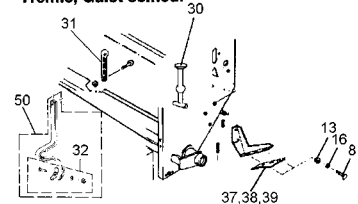
Scheibenschare, Disc coulters, Soc à disque



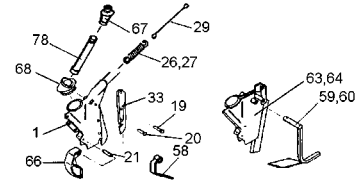
Säradstop, Seed wheel stop, Arrêt de galet semeur



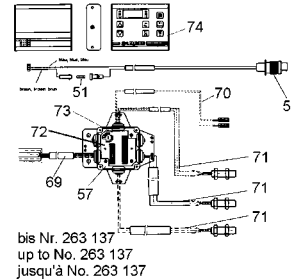
Saatkasten, Räder, Hopper, Seed wheels, Tremie, Galet semeur



Stiefelschare, Standard coulters, Soc standard



Bordcomputer, On-board computer, Ordinateur de bord LH 1600

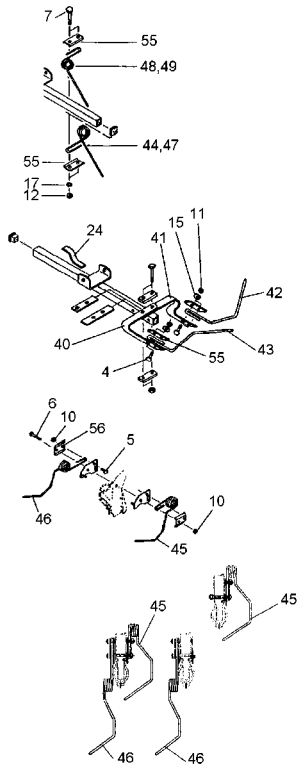


06.00

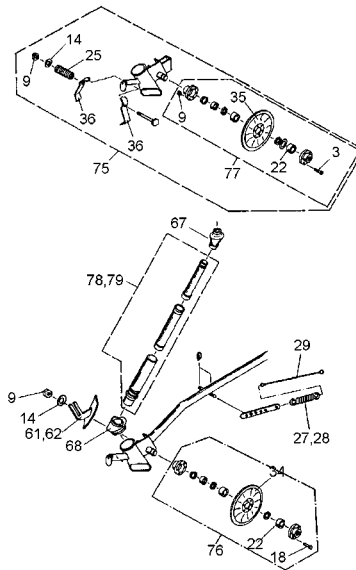
Pos.	Art.-Nr.	Stk.	Artikeltext / Description	Abmessung	
1	245 1801	1	Scharschuh genietet	Coulter shoe	-
2	301 0061	1	Blehschraube	Self-tapping screw	4,2x16 Zn DIN7981
3	301 0070	1	Linsenschraube DIN7985	Screw	M6x16-8.8 Zn
4	301 1125	1	Flachrundschrabe DIN603	Bolt, cup square head	M8x25-4.6 Zn
5	301 1706	1	Flachrundschrabe DIN603	Bolt, cup square head	M10x30-8.8 Zn
6	301 1726	1	Flachrundschrabe DIN603	Bolt, cup square head	M10x80-4.6 Zn
7	301 3263	1	Sechskantschraube DIN931-A	Bolt	M10x70-8.8
8	301 6750	1	Sechskantschraube DIN933	Screw	M8x20-8.8 Zn
9	303 0931	1	Sicherungsmutter	Selflocking nut	DIN985-NM6-8 Zn
10	303 0933	1	Sicherungsmutter	Selflocking nut	DIN985-NM10-8 Zn
11	303 0969	1	Sechskantmutter	Nut	M8 DIN934-8
12	303 0970	1	Sechskantmutter	Nut	M10 DIN934-8
13	305 6124	1	Scheibe	Washer	8,4/25x2 DIN9021-St Zn
14	305 8573	1	Scheibe	Washer	6,5/13x1 St-Zn
15	305 8693	1	Scheibe	Washer	A8,4 DIN125-St
16	305 9898	1	Federring	Spring ring	8 DIN127 Zn
17	305 9900	1	Federring	Spring ring	10 DIN127 Zn
18	315 8010	1	Niet	Rivet	5x16 DIN660-St
19	315 8040	1	Niet	Rivet	5x22 DIN661-St
20	315 8041	1	Niet	Rivet	5x30 DIN661-St
21	315 8401	1	Nietbolzen	Rivet pin	D8/4,8x28,5
22	319 8589	1	Rillenkugellager	Bearing	6205
23	325 1172	1	Schlauchklemme	Hose clip	SP 31/9ZY St.Zn DIN3016
24	329 1010	1	Blattfeder	Leaf spring	25x1,5
25	329 8232	1	Druckfeder	Spring	2x12,5x29 Zn
26	329 8541	1	Zugfeder	Spring	3,6x36,4x114 Zn
27	329 8542	1	Zugfeder	Spring	4x32x127 Zn
28	329 8543	1	Zugfeder	Spring	4,5x34x130,5 Zn

**EuroDrill**

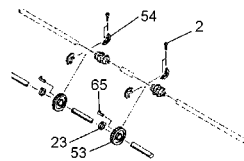
**Striegel, Harrows, Herses niveleuses**



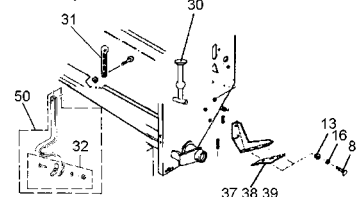
**Scheibenschar, Disc coulters, Soc à disque**



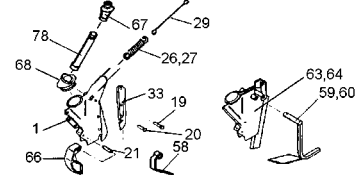
**Säradstop, Seed wheel stop, Arrêt de galet semeur**



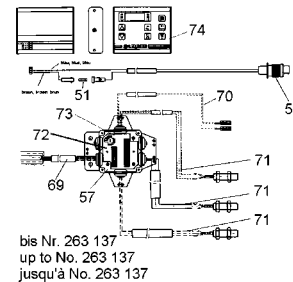
**Saatkasten, Räder, Hopper, Seed wheels, Tremie, Galet semeur**



**Stiefelschar, Standard coultler, Soc standard**



**Bordcomputer, On-board computer, Ordinateur de bord LH 1600**

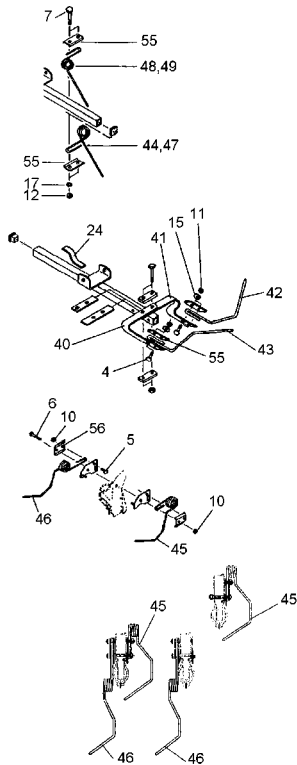


06.00

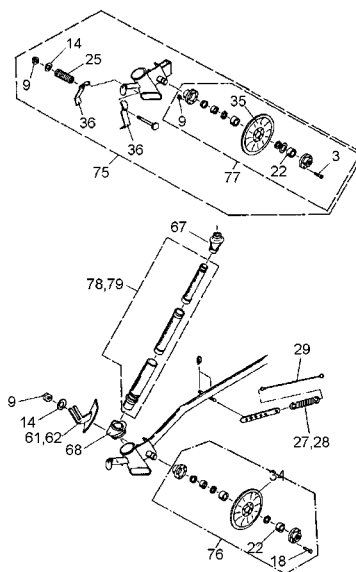
Pos.	Art.-Nr.	Stk.	Artikeltext / Description	Abmessung	
29	331 2030	1	Drahtseil	Wire rope	Zn
30	331 6002	1	Haltegummi mit Griff	Securing rubber	D35x143
31	331 6004	1	Haltegummi - Verschluss	Securing rubber	DIN7715
32	337 5488	1	Schar mit Scharschraube	Share	40x5x190
33	337 8100	1	Scharspitze zum Scharfuß	Point	EuroDrill
34	349 0006	1	Sechscheibe	Disc	D335/43x2,5
35	349 0007	1	Sechscheibe	Disc	D329x4
36	349 2050	1	Abstreifer zum Scheibenschar	Scraper	25x1,5
37	349 2052	1	Abstreifer zum Rad	Scraper	3mm
38	349 2054	1	Abstreifer zum Rad	Scraper	RE 10.0/75 4x160x352
39	349 2055	1	Abstreifer zum Rad	Scraper	LI 10.0/75 4x160x352
40	353 7010	1	Blattfeder	Leaf spring	30x3,5
41	353 7011	1	Blattfeder	Leaf spring	30x3,5x0464
42	353 7022	1	Federzinken	Spring tine	S RE D9
43	353 7023	1	Federzinken	Spring tine	S LI D9
44	353 7030	1	Spiralzinken	Spiral tine	RE 4kt-20
45	353 7038	1	Einzelstriegelzinken	Single harrow tine	RE D7
46	353 7039	1	Einzelstriegelzinken	Single harrow tine	LI D7
47	353 7046	1	Zinken hinten	Tine, rear	D6,5
48	353 7047	1	Zinken vorne	Tine, front	D6,5
49	353 7049	1	Striegelzinken vorne	Harrow tine, front	D7,5
50	353 8649	1	Spurlockerer kpl.m.Stützfeder	Track scraper	-
51	373 1301	1	Sicherung	Safety fuse	6,3At 5x20 flau
52	373 2123	1	Stecker rund	Plug	3-polig 178-606 DIN9680
53	455 2702	1	Zahnrad	Gear wheel	Z30 M3 D20,1
54	455 2703	1	Zahnradhälfte	Gear wheel half	Z20/10
55	459 4530	1	Klemmplatte	Clamping plate	35x4x70
56	459 4531	1	Klemmplatte	Clamping plate	35x4x80

**EuroDrill**

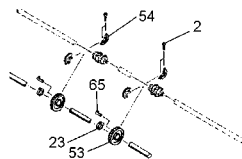
**Striegel, Harrows, Herses niveleuses**



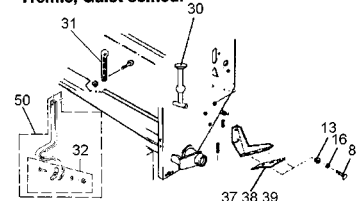
**Scheibenschare, Disc coulters, Soc à disque**



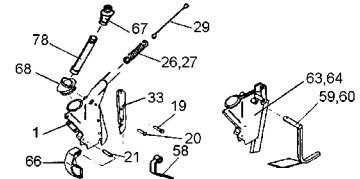
**Säradstop, Seed wheel stop, Arrêt de galet semeur**



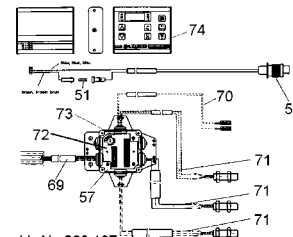
**Saatkasten, Räder, Hopper, Seed wheels, Tremie, Galet semeur**



**Stiefelschare, Standard coultter, Soc standard**



**Bordcomputer, On-board computer, Ordinateur de bord LH 1600**



bis Nr. 263 137  
up to No. 263 137  
jusqu'à No. 263 137

06.00

Pos.	Art.-Nr.	Stk.	Artikeltext / Description	Abmessung	
57	473 8023	1	Montageblech	Mounting plate	2x183,5x220 Zn
58	481 6885	1	Verschlussklappe	Cover flap	A
59	481 6888	1	Zustreicher	Leveller	RE
60	481 6889	1	Zustreicher	Leveller	LI
61	481 6894	1	Tiefenbegrenzung	Depth limiter	RE
62	481 6895	1	Tiefenbegrenzung	Depth limiter	LI
63	481 7062	1	Scharschuh	Coulter shoe	RE
64	481 7063	1	Scharschuh	Coulter shoe	LI
65	481 8504	1	Paßfeder, rot	Adjusting spring	.
66	481 8529	1	Klappe offen, rot	Flap opened, red	-
67	481 8580	1	Faltenbalg, oben	Bellows	.
68	481 8581	1	Faltenbalg, unten	Bellows	.
69	573 4357	1	Verbindungskabel (Monitor-Box)	Connection cable (monitor box)	LH1600 198-933
70	573 4358	1	Kabel (Hubmagnet-Box)	Cable (lift magnet box)	LH1600 198-934
71	573 4362	1	Sensor (Induktiv) M12	Sensor	LH1600 570-112
72	573 4825	1	Platine	Circuit board	LH1600 900-514
73	573 4826	1	Relais	Relay	LH1600 12V 30A 570-508
74	573 5010	1	Monitor	Monitor	LH1600
75	581 8063	1	Scharkörper	Coulter body	LI
76	581 8420	1	Scheibe vormontiert	Washer	-
77	581 8422	1	Scheibe vormontiert	Washer	-
78	581 8601	1	Saatrohr lang	Seeding pipe, long	-
79	581 8604	1	Saatrohr kurz	Seeding pipe, short	549