



Ersatzteilliste

Parts list

Systemträger

System tracs

Gigant 800 S

Art.-Nr. 175 1778

09.03

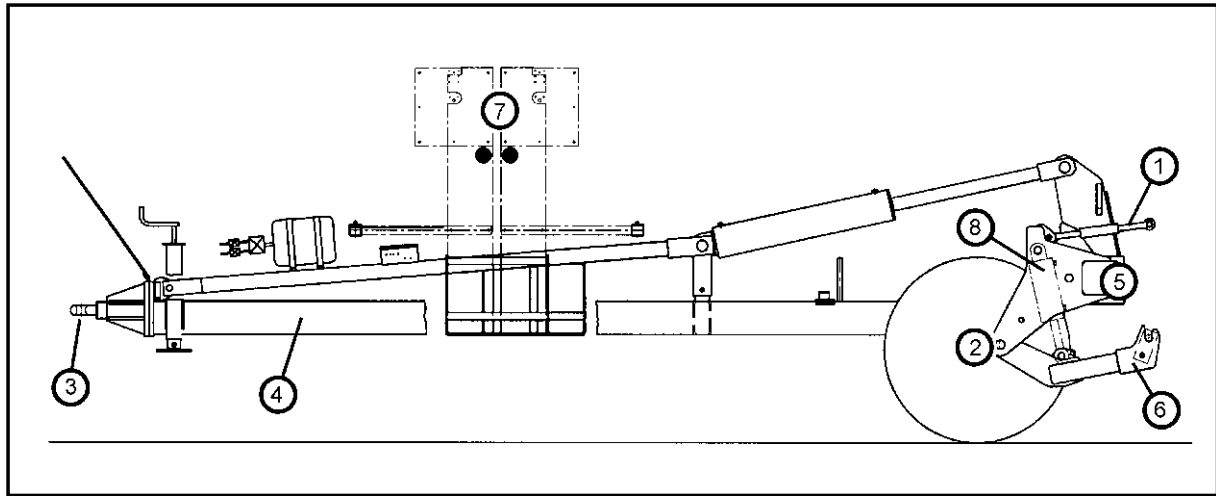
LEMKEN GmbH & Co. KG

Weseler Straße 5, D-46519 Alpen / Postfach 11 60, D-46515 Alpen

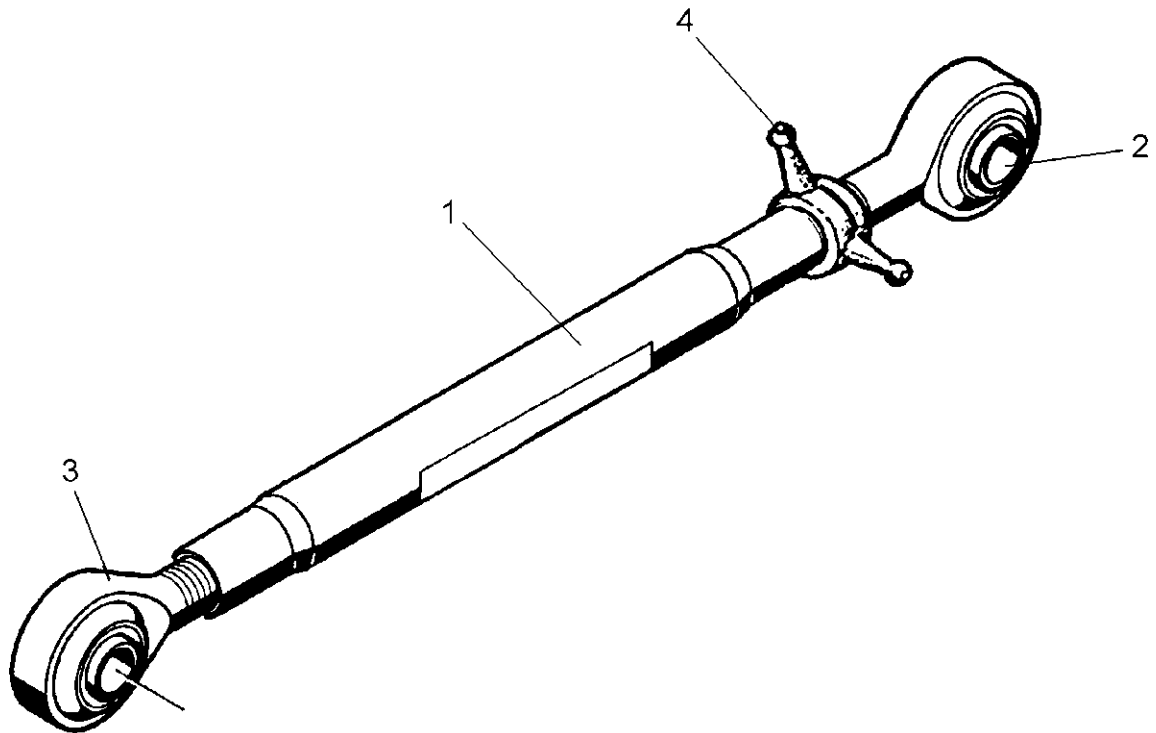
Telefon (0 28 02) 81-0, Telefax (0 28 02) 81-220

eMail: lemken@lemken.com, Internet: <http://www.lemken.com>

Gigant 800 S

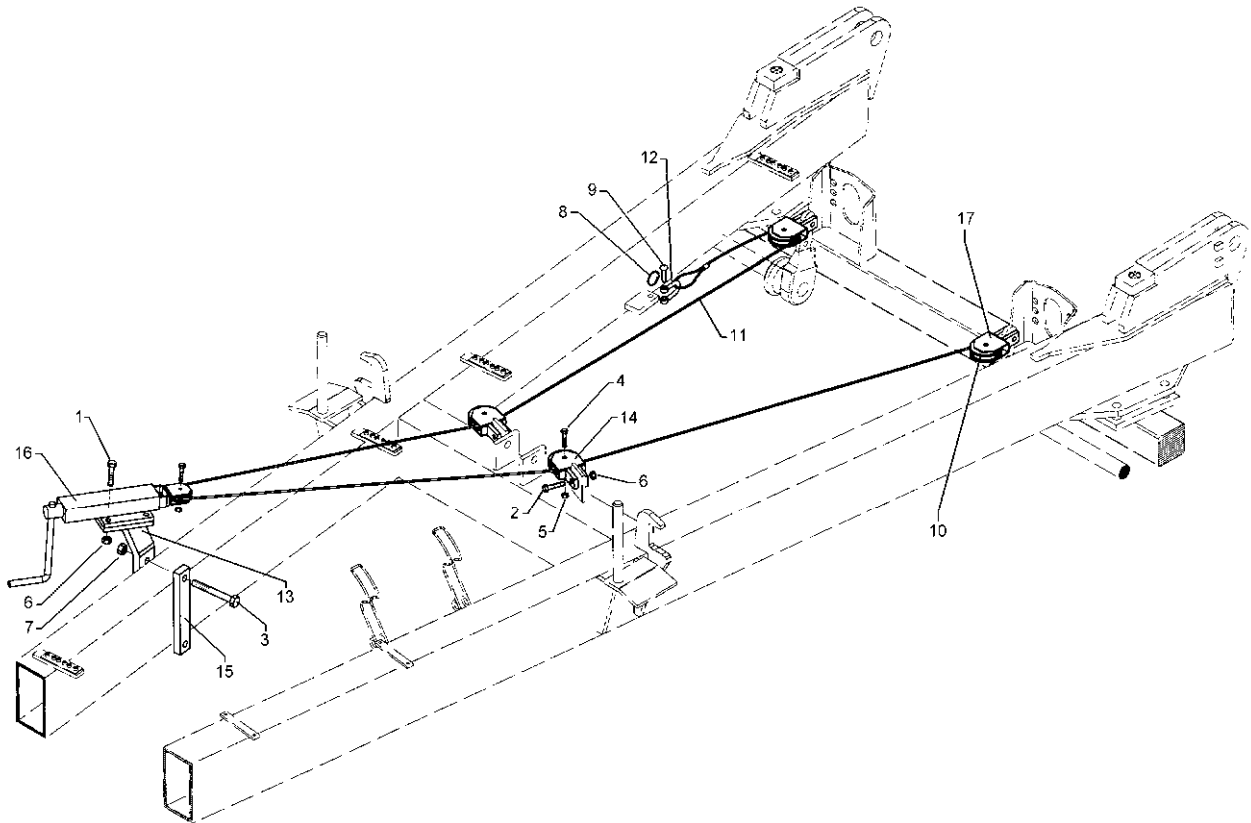


| Pos | Art.-Nr. | Artikeltext / Description | Abmessung | Seite |
|-----|----------|--|--------------------------------|----------|
| 1 | 302 8574 | Oberlenker Top link | KAT2 540-760 | 3 |
| 2 | 650 8512 | Standbremse Parking brake | Gigant-P 800+1000 | 4 |
| 2 | 650 8513 | Standbremse Parking brake | Gigant 800 Kpl. | 5 |
| 2 | 650 8522 | Bremsachse Braking axle | GS11008 120x120x2200 8/220/275 | 6 |
| 2 | 650 8523 | Laufachse Running axle | GS11008 120x120x2200 8/220/275 | 7 |
| 2 | 677 6001 | Druckluftbremsanlage Compressed-air brake | Gigant 800 | 8 .. 9 |
| 3 | 617 8196 | Tiefenführung mit Rolle Depth guiding with roller | Gigant-P Smaragd 120x120 | 10 |
| 3 | 640 8596 | Zugeinrichtung Traction device | D48 Gigant 800 | 11 |
| 3 | 640 8598 | Zugeinrichtung Traction device | D58 Gigant 800 | 12 |
| 4 | 625 6010 | V-Deichsel V-pole | Gigant 800 | 13 .. 14 |
| 4 | 629 7130 | Abstellstütze Stand | D185x720 0-300mm | 15 |
| 5 | 625 6033 | Grundrahmen Basic frame | Gigant-P 250x250x1250 8m | 16 .. 17 |
| 6 | 661 8371 | Unterlenker Lower link | Gigant L2 Z3-P | 18 |
| 7 | 670 1985 | Beleuchtungsanlage Lighting equipment | Gigant 800 | 19 |
| 8 | 675 4351 | Hydraulische Einklappung HY-assembly folding device | 140/70x800 Gigant800 | 20 .. 21 |
| 8 | 675 4354 | Hydraulische Bremsanlage Hydraulic braking assembly | Gigant 800 2xEZ 25x110 | 22 |
| 8 | 675 4355 | Hydraulikanlage Aushubgestänge HY-assembly lift linkage | D115/40x200 DW Gigant800-AHG | 23 .. 24 |
| 8 | 675 7106 | Hydraulikleitung Schneidsch. HY-pipe assembly cutting bar | Gigant 800 | 25 |



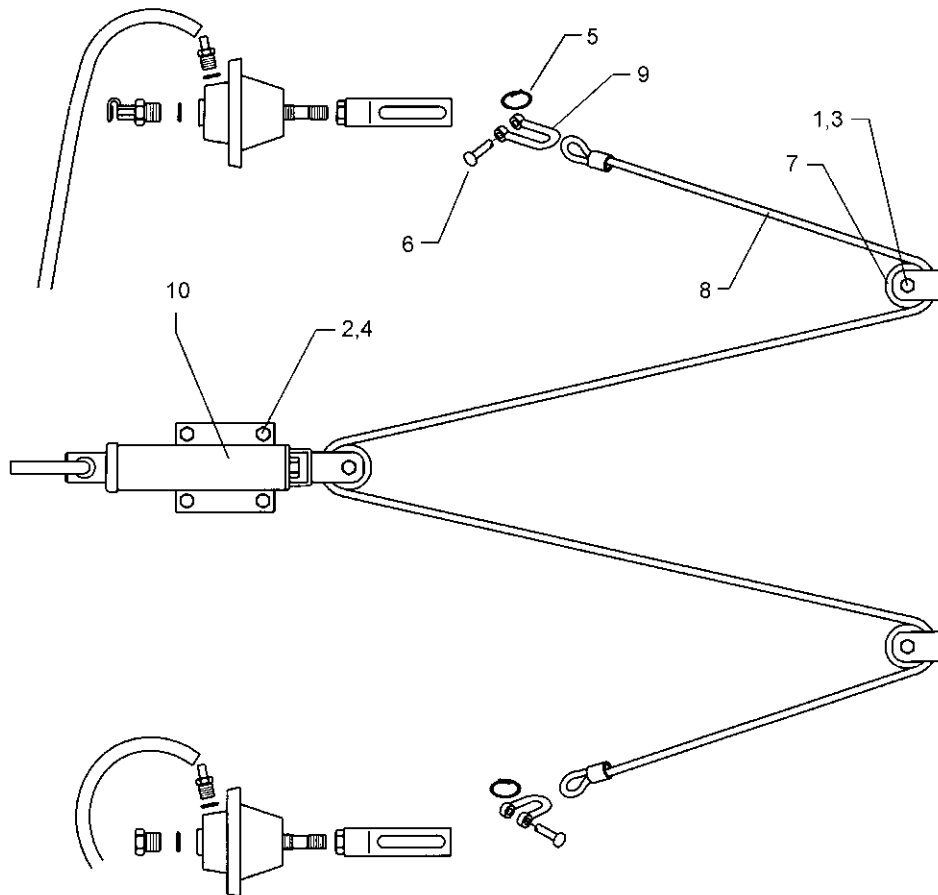
09.03

| Pos. | Art.-Nr. | Stk. | Artikeltext / Description | | Abmessung |
|------|----------|------|---------------------------|-----------------|-------------------|
| 1 | 302 8937 | 1 | Spannschloßmutter | Threaded sleeve | M36x3x330 SW36 |
| 2 | 302 9032 | 1 | Gelenkauge | Joint | KAT2 M36x3x270 RE |
| 3 | 302 9033 | 1 | Gelenkauge | Joint | KAT2 M36x3x270 LI |
| 4 | 303 3110 | 1 | Schlagmutter | Impact nut | M36x3 65-5 |



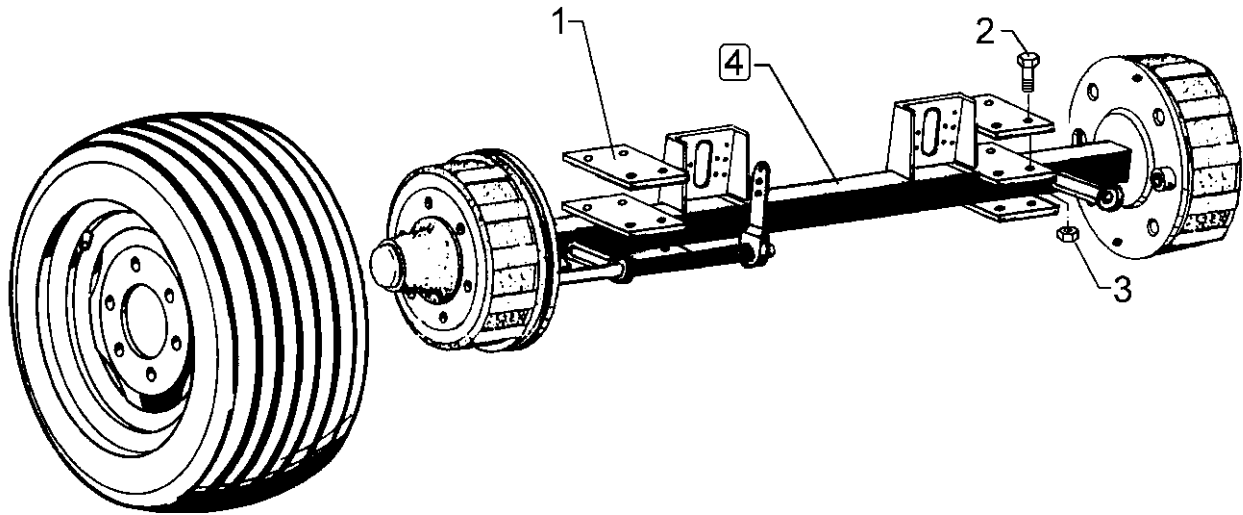
09.03

| Pos. | Art.-Nr. | Stk. | Artikeltext / Description | | Abmessung |
|------|----------|------|----------------------------|-----------------|-----------------------|
| 1 | 301 3347 | 4 | Sechskantschraube DIN933 | Screw | M12x40-8.8 Zn |
| 2 | 301 3380 | 4 | Sechskantschraube DIN931-A | Bolt | M12x50-8.8 Zn |
| 3 | 301 5410 | 2 | Sechskantschraube DIN931-A | Bolt | M16x160-8.8 Zn |
| 4 | 301 5424 | 4 | Sechskantschraube DIN931-A | Bolt | M10x45-8.8 Zn |
| 5 | 303 0933 | 4 | Sicherungsmutter | Selflocking nut | DIN985-NM10-8 Zn |
| 6 | 303 0934 | 8 | Sicherungsmutter | Selflocking nut | DIN985-NM12-8 Zn |
| 7 | 303 0935 | 2 | Sicherungsmutter | Selflocking nut | DIN985-NM16-8 Zn |
| 8 | 305 8551 | 2 | Federsicherung | Securing clip | 41x3 |
| 9 | 315 8006 | 2 | Niet | Rivet | 12x55 BO Zn |
| 10 | 317 9750 | 4 | Seilrolle | Rope pulley | D80/10x22 |
| 11 | 331 2011 | 1 | Drahtseil | Wire rope | D8x4950 S102 Zn |
| 12 | 331 8380 | 2 | Malotte ohne Gewinde | Shackle | D13 |
| 13 | 450 8514 | 1 | Halter | Holder | 60x20x338 120x132x12 |
| 14 | 450 8517 | 2 | Halter | Holder | 125x70 |
| 15 | 459 1103 | 1 | Brücke | Clamp plate | 40x20x240 1x197-D16,5 |
| 16 | 550 8513 | 1 | Standbremse | Parking brake | TR 25x5 132x120x12 |
| 17 | 450 8518 | 2 | Halter | Holder | 140x70 |



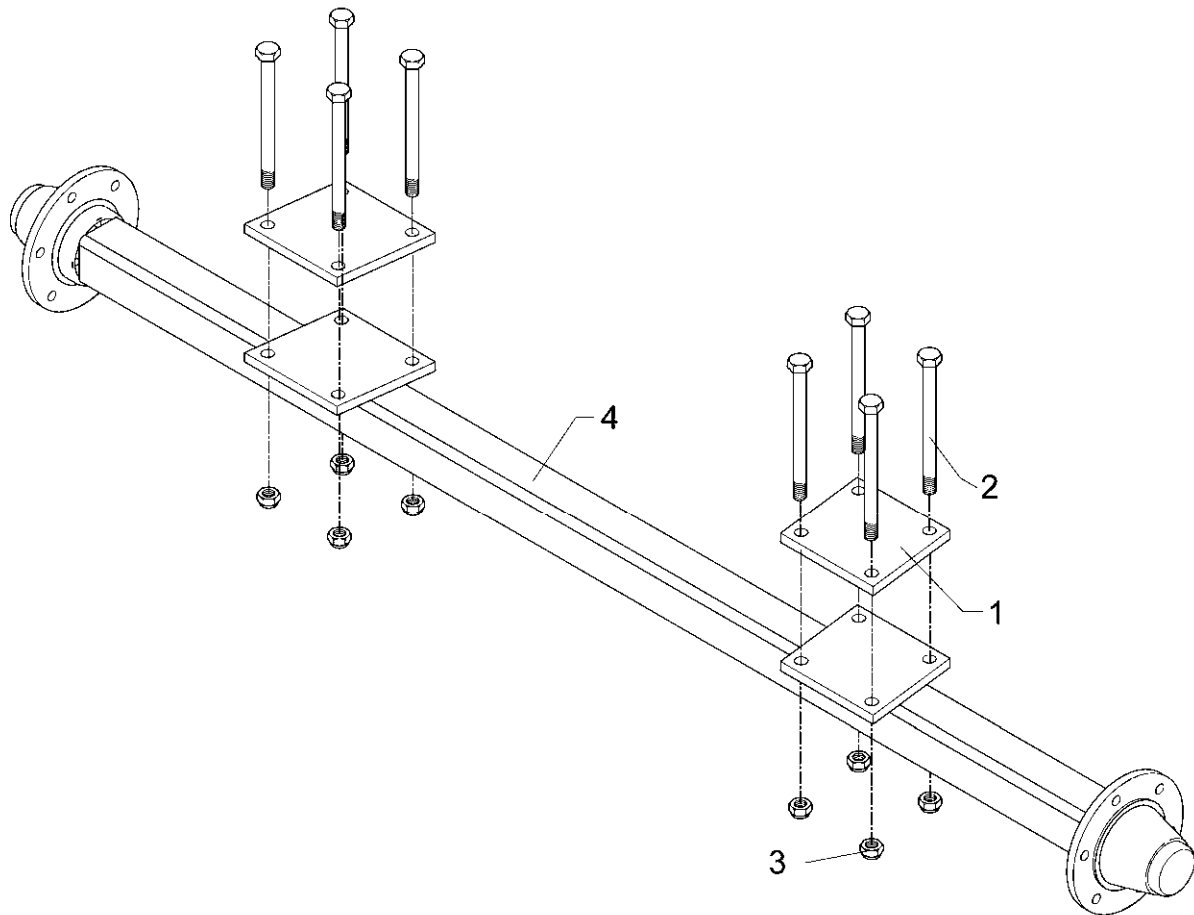
09.03

| Pos. | Art.-Nr. | Stk. | Artikeltext / Description | Abmessung | |
|------|----------|------|----------------------------|-----------------|--------------------|
| 1 | 301 5424 | 2 | Sechskantschraube DIN931-A | Bolt | M10x45-8.8 Zn |
| 2 | 301 7790 | 2 | Bügelschraube | U-bolt | M12/90/130 |
| 3 | 303 0933 | 2 | Sicherungsmutter | Selflocking nut | DIN985-NM10-8 Zn |
| 4 | 303 0934 | 4 | Sicherungsmutter | Selflocking nut | DIN985-NM12-8 Zn |
| 5 | 305 8551 | 2 | Federsicherung | Securing clip | 41x3 |
| 6 | 315 8006 | 2 | Niet | Rivet | 12x55 BO Zn |
| 7 | 317 9750 | 2 | Seilrolle | Rope pulley | D80/10x22 |
| 8 | 331 2011 | 1 | Drahtseil | Wire rope | D8x4950 S102 Zn |
| 9 | 331 8380 | 2 | Malotte ohne Gewinde | Shackle | D13 |
| 10 | 550 8513 | 1 | Standbremse | Parking brake | TR 25x5 132x120x12 |



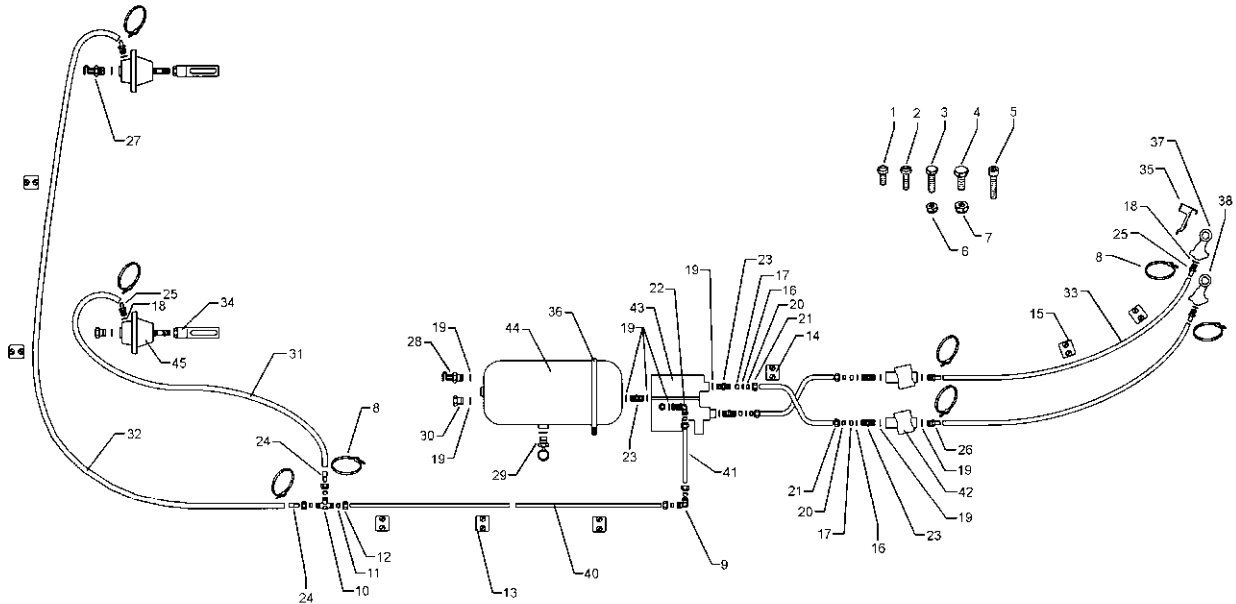
09.03

| Pos. | Art.-Nr. | Stk. | Artikeltext / Description | | Abmessung |
|------|----------|------|----------------------------|-----------------|-----------------------------------|
| 1 | 203 4689 | 2 | Flansch | Flange | 200x18x210 4xD22 |
| 2 | 301 4556 | 8 | Sechskantschraube DIN931-A | Bolt | M20x220-8.8 Zn |
| 3 | 303 0936 | 8 | Sicherungsmutter | Selflocking nut | DIN985-NM20-8 Zn |
| 4 | 550 8522 | 1 | Bremsachse | Braking axle | GS11008 120x120x2200 8/220/275 |



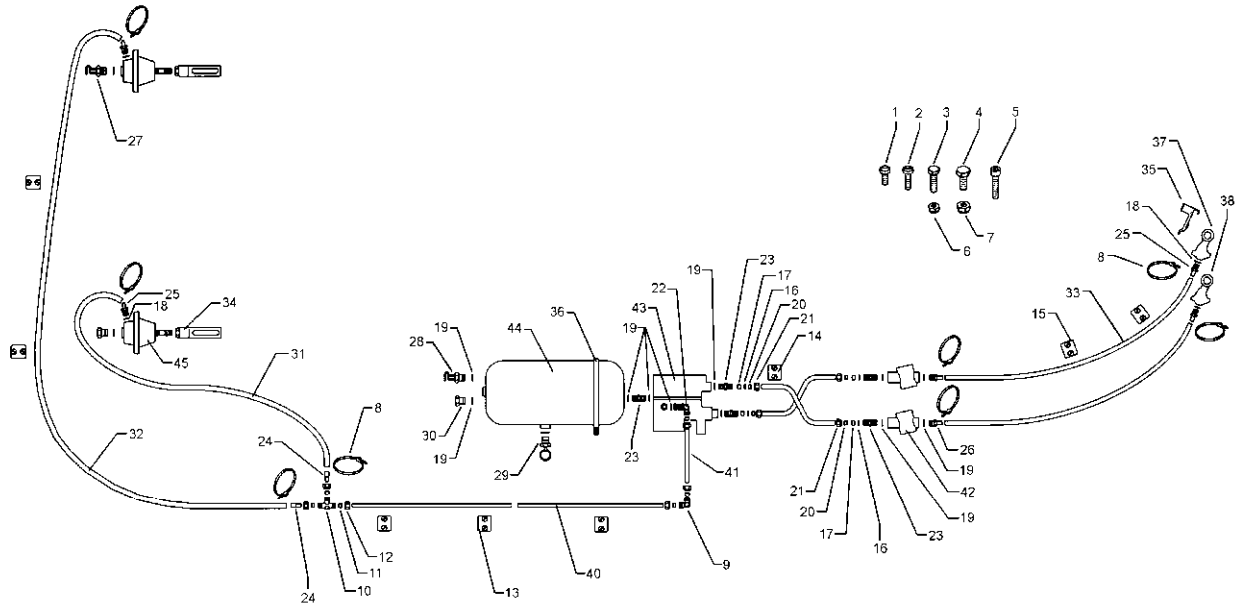
09.03

| Pos. | Art.-Nr. | Stk. | Artikeltext / Description | | Abmessung |
|------|----------|------|----------------------------|-----------------|-----------------------------------|
| 1 | 203 4689 | 2 | Flansch | Flange | 200x18x210 4xD22 |
| 2 | 301 4556 | 8 | Sechskantschraube DIN931-A | Bolt | M20x220-8.8 Zn |
| 3 | 303 0936 | 8 | Sicherungsmutter | Selflocking nut | DIN985-NM20-8 Zn |
| 4 | 550 8523 | 1 | Laufachse | Running axle | GS11008 120x120x2200 8/220/275 |



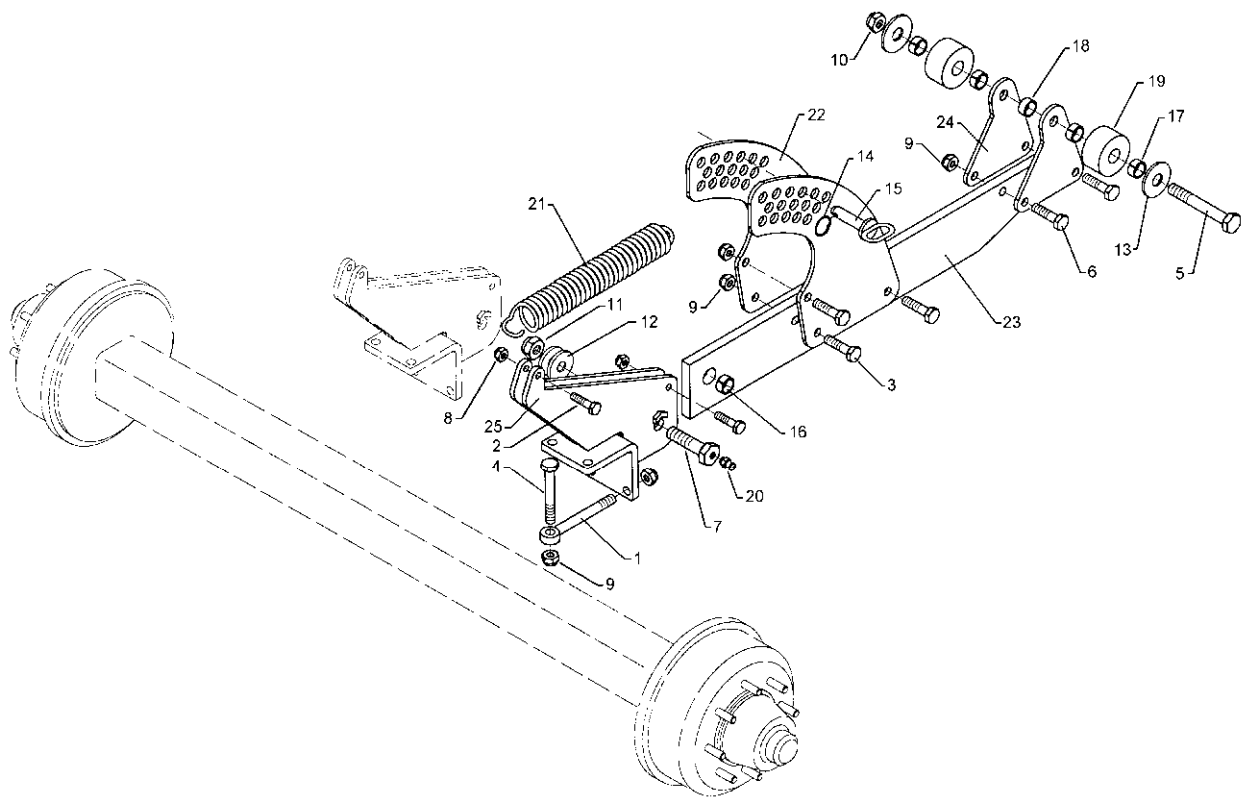
09.03

| Pos. | Art.-Nr. | Stk. | Artikeltext / Description | | Abmessung |
|------|----------|------|--------------------------------|-------------------------|-----------------------|
| 1 | 301 0301 | 8 | Flachkopfschraube DIN85 | Flatheaded bolt | M6x20-4,6 Zn |
| 2 | 301 0302 | 12 | Flachkopfschraube DIN85 | Flatheaded bolt | M6x25-4,6 Zn |
| 3 | 301 3067 | 4 | Sechskantschraube DIN931-A | Bolt | M8x35-8.8 Zn |
| 4 | 301 3224 | 4 | Sechskantschraube DIN933 | Screw | M10x30-8.8 |
| 5 | 301 5802 | 4 | Zylinderschraube DIN912 | Allen screw | M6x110-8.8 Zn |
| 6 | 303 0932 | 4 | Sicherungsmutter | Selflocking nut | DIN985-NM8-8 Zn |
| 7 | 303 0933 | 4 | Sicherungsmutter | Selflocking nut | DIN985-NM10-8 Zn |
| 8 | 325 1145 | 8 | Schlauchschelle | Hose clip | 12/20 |
| 9 | 375 4210 | 2 | Winkel-Verschraubung | Angle union | x-W12-L M18x1,5 |
| 10 | 375 4480 | 1 | T-Verschraubung | T-union | x-T12-L M18x1,5 Zn |
| 11 | 375 5110 | 5 | Schneidring | Cutting ring | 12-L/S Zn WD |
| 12 | 375 5310 | 5 | Überwurfmutter | Union nut | 12L M18x1,5 Zn |
| 13 | 375 9960 | 8 | Schellenkörper | Clamp | 1/2x112A PP |
| 14 | 375 9961 | 12 | Schellenkörper | Clamp | 1/2x215 PP |
| 15 | 375 9962 | 4 | Schellenkörper | Clamp | 1/2x218 PP |
| 16 | 377 1125 | 4 | Dichtring | Seal ring | DI/D12x19 VF |
| 17 | 377 1160 | 4 | Druckring | Thrust ring | DR/C15 |
| 18 | 377 1180 | 5 | Druckring mit O-Ring | Thrust ring with O-ring | DR/R16x21-RU/14x2,5 |
| 19 | 377 1181 | 13 | Druckring mit O-Ring | Thrust ring with O-ring | DR/R22x27-RU/20,3x2,4 |
| 20 | 375 5120 | 4 | Schneidring | Cutting ring | S 15 L WD |
| 21 | 375 5320 | 4 | Überwurfmutter | Union nut | 15L M22x1,5 |
| 22 | 377 1260 | 1 | Winkel-Einschraubverschraubung | Angle union | 15/1-26/12 M22x1,5 |
| 23 | 377 1261 | 5 | Gerade Einschraubverschraubung | Nipple | E6/B15 M22x1,5 |
| 24 | 377 1300 | 2 | Schlauchstutzen | Hose nipple | 15-70/12-11 |
| 25 | 377 1301 | 4 | Schlauchstutzen | Hose nipple | ES/BM 16x1,5-11 |
| 26 | 377 1302 | 2 | Schlauchstutzen | Hose nipple | ES/B15-11 M22x1,5 |



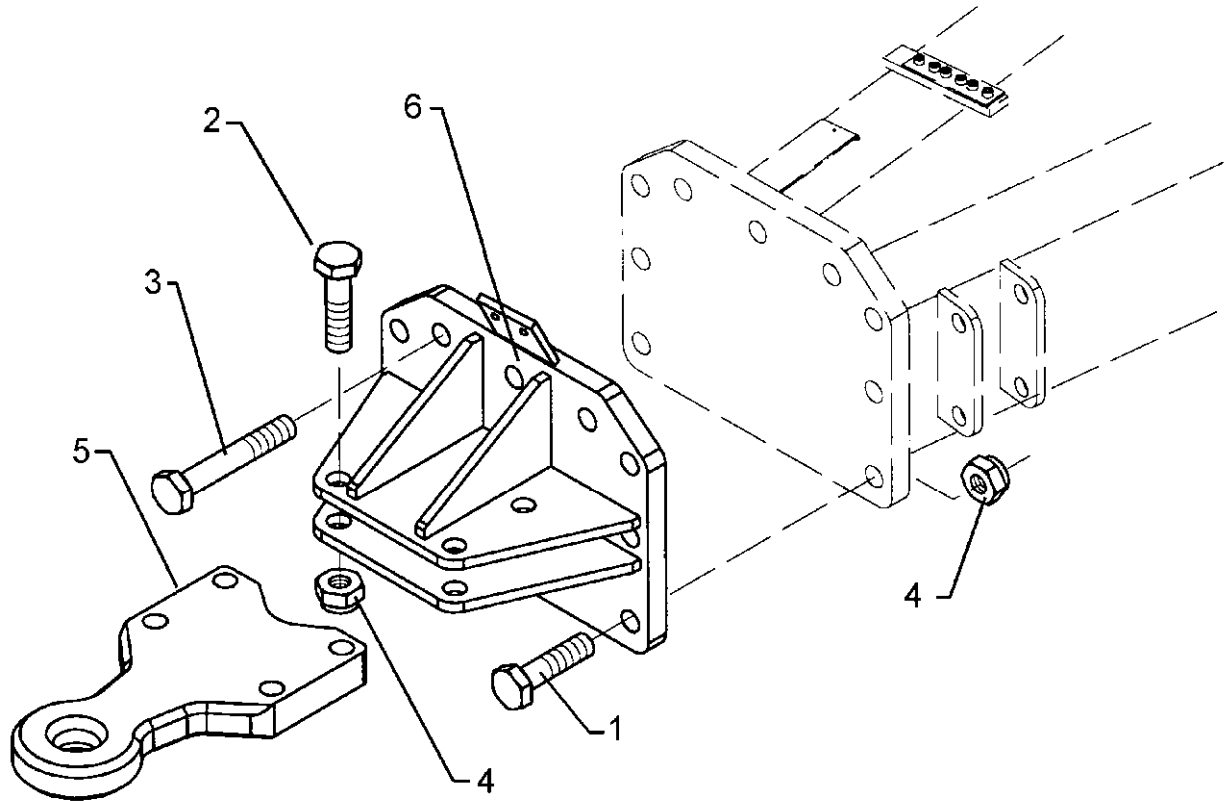
09.03

| Pos. | Art.-Nr. | Stk. | Artikeltext / Description | | Abmessung |
|------|----------|------|---------------------------|--------------------------|----------------------|
| 27 | 377 1340 | 1 | Prüfanschluß | Test coupling | 318 044 001 M16x1,5 |
| 28 | 377 1341 | 1 | Prüfanschluß | Test coupling | 318 040 001 M22x1,5 |
| 29 | 377 1380 | 1 | Entwässerungsventil | Dewatering valve | M22x1,5 315 019 001 |
| 30 | 377 1350 | 2 | Verschlussschraube | Plug | VS/BM 22x1,5 |
| 31 | 377 2020 | 1 | Bremsschlauch | Brake hose | 11,5x3,5-4x500 |
| 32 | 377 2021 | 1 | Bremsschlauch | Brake hose | 11,5x3,5-4x1200 |
| 33 | 377 2022 | 2 | Bremsschlauch | Brake hose | 11,5x3,5-4x2300 |
| 34 | 377 2501 | 2 | Gabelstück | Forkpiece | M16x1,5 003 033 609 |
| 35 | 377 2520 | 2 | Leerkupplung | Hose clamp | 334 028 001 |
| 36 | 377 2530 | 2 | Spannband | Strap | D206 030 200 109 |
| 37 | 377 2540 | 1 | Kupplungskopf Vorrat rot | Hose coupling | M16x1,5 334 055 201 |
| 38 | 377 2541 | 1 | Kupplungskopf Bremse gelb | Hose coupling | M16x1,5 334 054 201 |
| 39 | 475 9896 | 2 | Rohr gebogen | Tube | 15x2x261 |
| 40 | 475 9897 | 1 | Rohr | Tube | 12x2x3900 |
| 41 | 475 8907 | 1 | Rohr | Tube | 12x2x230 |
| 42 | 577 2580 | 2 | Rohrleitungsfilter | Filter | M22x1,5 310 005 011 |
| 43 | 577 2590 | 1 | Anhängerbremsventil | Trailer brake valve | 350 026 002 |
| 44 | 577 2620 | 1 | Druckluftbehälter | Compressed-air container | D206x660 030 350 509 |
| 45 | 577 2640 | 2 | Membranzyylinder | Membrane-cylinder | 12 M16x1,5 120321101 |



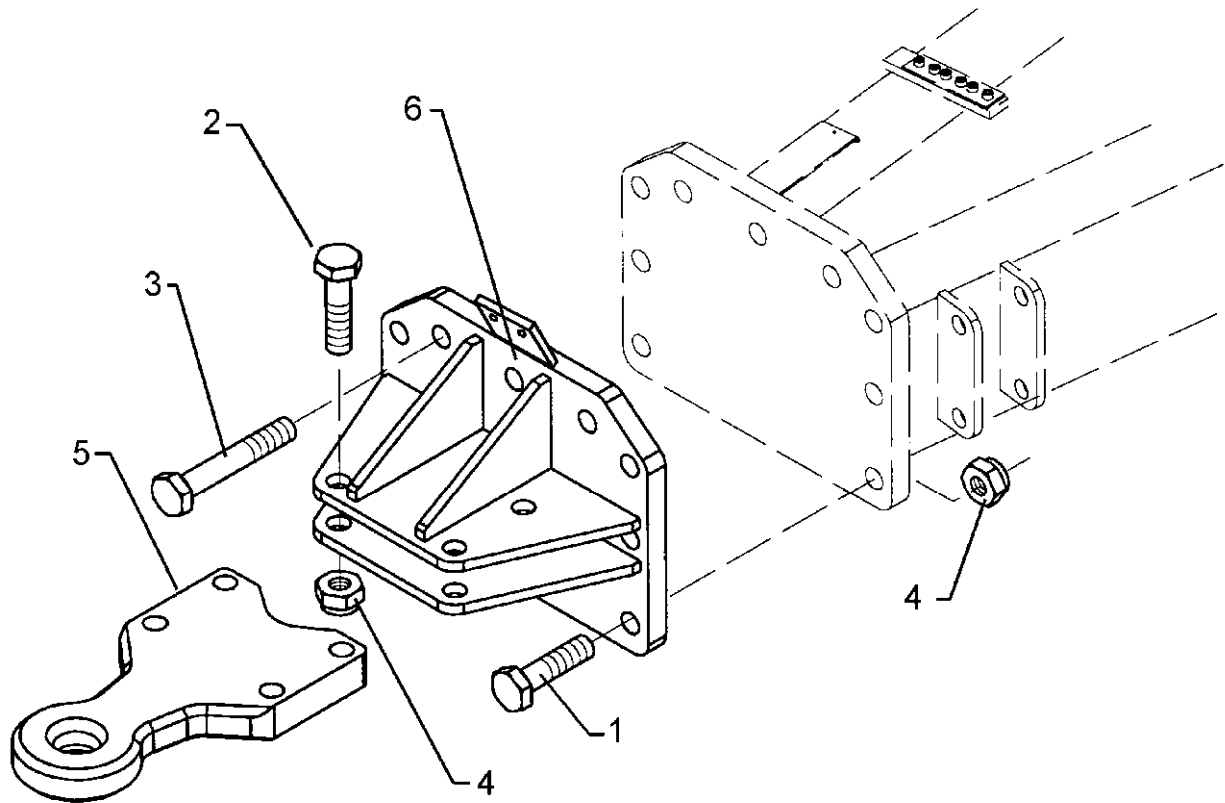
09.03

| Pos. | Art.-Nr. | Stk. | Artikeltext / Description | Abmessung |
|------|----------|------|--------------------------------|--|
| 1 | 301 0861 | 2 | Augenschraube DIN444 | Eye bolt BM16x160-8.8 D2=16,1 Zn |
| 2 | 301 3383 | 2 | Sechskantschraube DIN931-A | Bolt M12x55-8.8 |
| 3 | 301 3779 | 3 | Sechskantschraube spz. | Bolt M16x60-10.9 |
| 4 | 301 4123 | 2 | Sechskantschraube DIN931-A | Bolt M16x180-8.8 Zn |
| 5 | 301 4508 | 1 | Sechskantschraube DIN931-A | Bolt M20x160-8.8 |
| 6 | 301 5385 | 2 | Sechskantschraube spz. | Bolt M16x55-10.9 |
| 7 | 301 4637 | 1 | Sechskantschraube-Schmierbohr. | Bolt M24x85-8.8 MSB |
| 8 | 303 0934 | 2 | Sicherungsmutter | Selflocking nut DIN985-NM12-8 Zn |
| 9 | 303 0935 | 9 | Sicherungsmutter | Selflocking nut DIN985-NM16-8 Zn |
| 10 | 303 0936 | 1 | Sicherungsmutter | Selflocking nut DIN985-NM20-8 Zn |
| 11 | 303 0937 | 1 | Sicherungsmutter | Selflocking nut DIN985-NM24-8 Zn |
| 12 | 305 6274 | 2 | Scheibe | Washer D50/25x8 |
| 13 | 305 6320 | 2 | Scheibe | Washer D22/70x6 DIN 440 |
| 14 | 305 8551 | 1 | Federsicherung | Securing clip 41x3 |
| 15 | 313 8147 | 1 | Bolzen mit Griff | Pin with grip GB D20x68/78 |
| 16 | 317 3407 | 1 | Einspannbuchse | Expansion bush EG24/32x20-DIN1498 |
| 17 | 317 6657 | 4 | Buchse | Bush D20/28x22 |
| 18 | 317 6865 | 1 | Röhrchen | Tube 35/26,2x20 |
| 19 | 317 9636 | 2 | Rolle | Roller D80/28x43 |
| 20 | 323 6349 | 1 | Schmiernippel | Grease nipple CM10x1 DIN71412-90° |
| 21 | 329 8612 | 1 | Zugfeder | Spring 9x45x400 |
| 22 | 417 8192 | 2 | Verstellplatte | Adjuster plate 10x426x375 16xD20 3xD16,25 |
| 23 | 417 8193 | 1 | Lenker | Link 120x20x950 1xD32 1xD16,25 |
| 24 | 417 8194 | 2 | Platte | Plate 8x170x190 2xD16 1xD20,25 |
| 25 | 417 8196 | 1 | Konsole Tiefenführung | Bracket depth guiding 120x120x120 D24/21 |



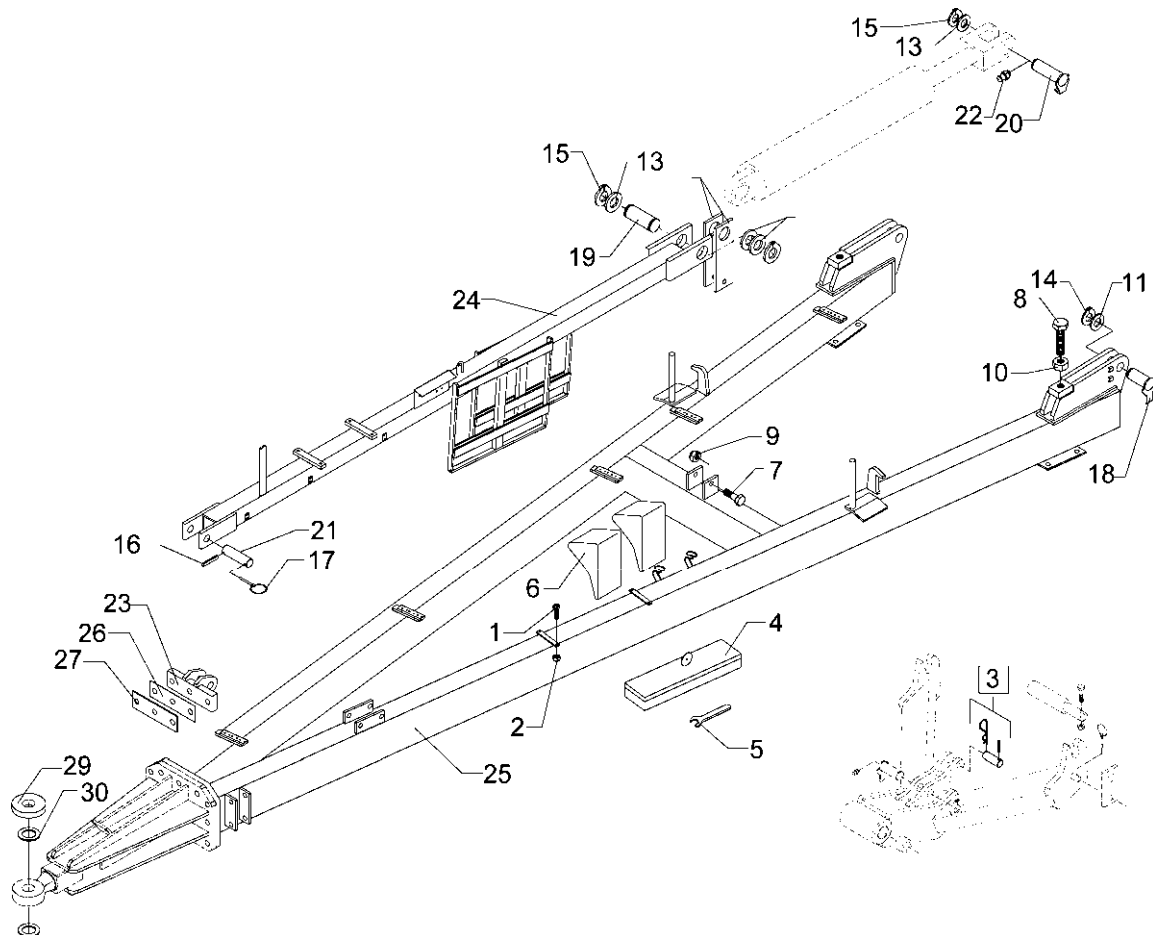
09.03

| Pos. | Art.-Nr. | Stk. | Artikeltext / Description | | Abmessung |
|------|----------|------|----------------------------|-----------------|------------------|
| 1 | 301 4639 | 6 | Sechskantschraube DIN931-A | Bolt | M24x80-8.8 |
| 2 | 301 4646 | 4 | Sechskantschraube spz. | Bolt | M24x95-8.8 |
| 3 | 301 4668 | 3 | Sechskantschraube DIN931-A | Bolt | M24x110-8.8 |
| 4 | 303 0937 | 13 | Sicherungsmutter | Selflocking nut | DIN985-NM24-8 Zn |
| 5 | 440 8597 | 1 | Zugöse | Traction loop | D48x315x40 |
| 6 | 440 8598 | 1 | Halter Zugöse | Holder | Gigant 800 |



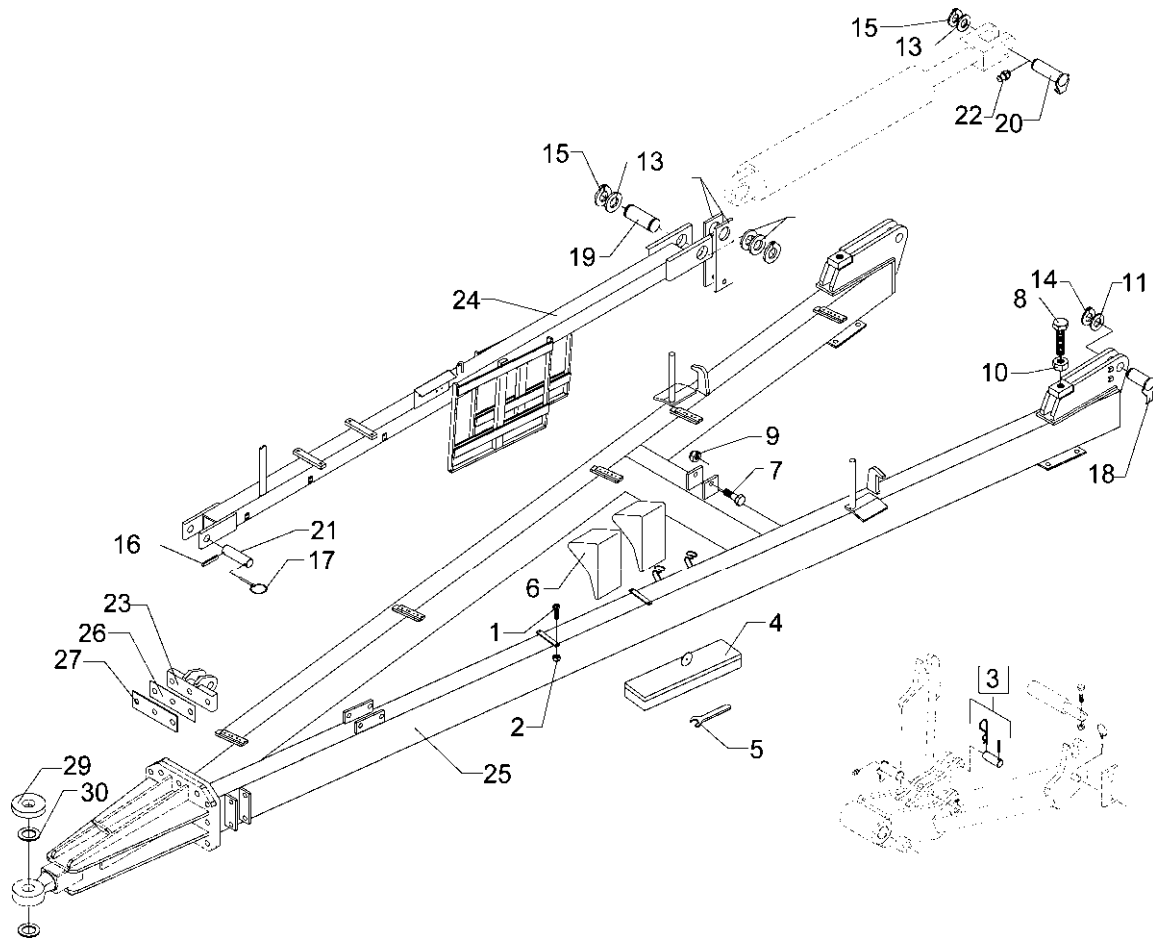
09.03

| Pos. | Art.-Nr. | Stk. | Artikeltext / Description | | Abmessung |
|------|----------|------|----------------------------|-----------------|------------------|
| 1 | 301 4639 | 6 | Sechskantschraube DIN931-A | Bolt | M24x80-8.8 |
| 2 | 301 4646 | 4 | Sechskantschraube spz. | Bolt | M24x95-8.8 |
| 3 | 301 4668 | 3 | Sechskantschraube DIN931-A | Bolt | M24x110-8.8 |
| 4 | 303 0937 | 13 | Sicherungsmutter | Selflocking nut | DIN985-NM24-8 Zn |
| 5 | 440 8596 | 1 | Zugöse | Traction loop | D58x315x40 |
| 6 | 440 8598 | 1 | Halter Zugöse | Holder | Gigant 800 |



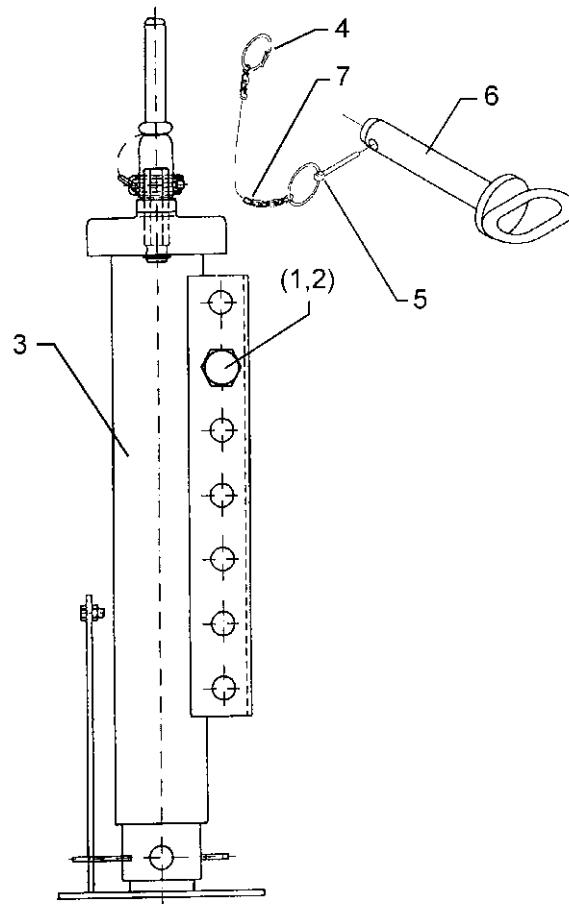
09.03

| Pos. | Art.-Nr. | Stk. | Artikeltext / Description | | Abmessung |
|------|----------|------|-----------------------------|--------------------|----------------------|
| 1 | 301 0301 | 4 | Flachkopfschraube DIN85 | Flatheaded bolt | M6x20-4,6 Zn |
| 2 | 303 0931 | 4 | Sicherungsmutter | Selflocking nut | DIN985-NM6-8 Zn |
| 3 | 313 7880 | 2 | Oberlenkerbolzen kpl. | Top link pin, cpl. | KAT2 D25,4x140 |
| 4 | 321 8920 | 1 | Werkzeugkasten | Toolbox | 140x505 D8x110x480 |
| 5 | 321 9850 | 1 | Schlüssel | Spanner | Gabel 46 DIN894 Zn |
| 6 | 321 9940 | 2 | Unterlegkeil | Chock | NG46 DIN76051 Zn |
| 7 | 301 4213 | 2 | Sechskantschraube DIN933 | Screw | M20x45-8.8 |
| 8 | 301 5247 | 2 | Sechskantschraube DIN933 | Screw | M30x90-8.8 |
| 9 | 303 0936 | 2 | Sicherungsmutter | Selflocking nut | DIN985-NM20-8 Zn |
| 10 | 303 0981 | 2 | Sechskantmutter | Nut | M30 DIN934-8 |
| 11 | 305 2095 | 2 | Paßscheibe | Shim | 40x50x1,0 DIN988 |
| 12 | 305 2170 | 2 | Paßscheibe | Shim | 60x75x1,0 DIN988 |
| 13 | 305 2261 | 1 | Stützscheibe | Supporting washer | S 60x75x3 DIN988 |
| 14 | 305 8875 | 2 | Sicherungsring | Securing ring | 40x2,5 DIN471 |
| 15 | 305 8882 | 3 | Sicherungsring | Securing ring | 60x3 DIN471 |
| 16 | 309 7000 | 1 | Spannhülse | Expansion bush | 8x50-DIN1481 Chrom 8 |
| 17 | 311 9565 | 1 | Klappstift | Securing pin | 4,5mm |
| 18 | 313 4045 | 2 | Bolzen mit Verdrehsicherung | Pin with stop | FN D40x80/99 |
| 19 | 313 6035 | 1 | Bolzen | Pin | NN D60x152 |
| 20 | 313 6036 | 1 | Bolzen mit Verdrehsicherung | Pin with stop | LN D60/48x142/157 |
| 21 | 313 7815 | 1 | Oberlenkerbolzen | Top link pin | KAT3 D31,5x140 |
| 22 | 323 6348 | 3 | Schmiernippel | Grease nipple | AM10x1 DIN71412 |
| 23 | 425 5990 | 1 | Halter | Holder | 80x30x260 D32 |
| 24 | 425 6008 | 1 | Strebe | Support | 80x80x2886 |
| 25 | 425 6010 | 1 | V-Deichsel | V-pole | Gigant 180x100x4801 |
| 26 | 459 6572 | 1 | Lasche | Lashing | 80x2x260 2x105-D24,5 |



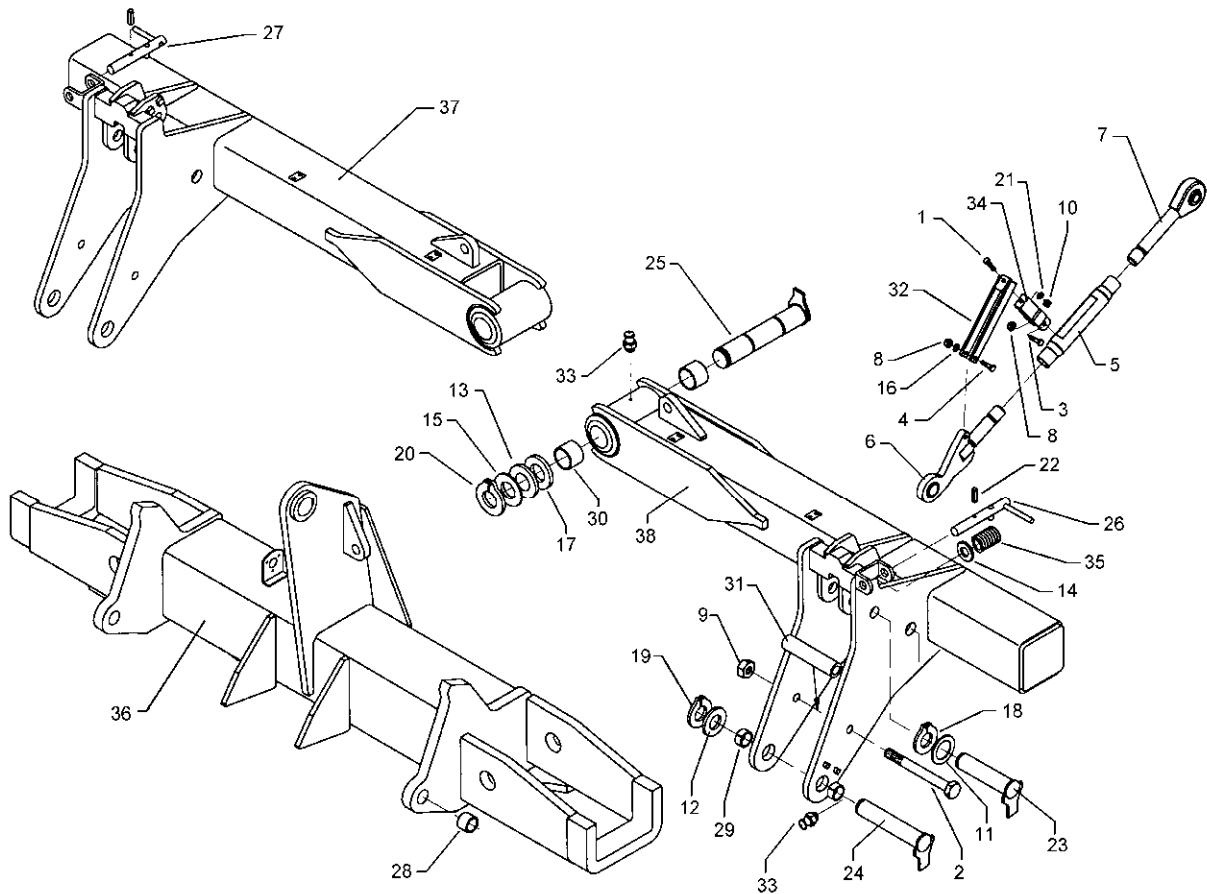
09.03

| Pos. | Art.-Nr. | Stk. | Artikeltext / Description | Abmessung | |
|------|----------|------|---------------------------|-----------|----------------------|
| 27 | 459 6573 | 1 | Lasche | Lashing | 80x6x260 2x105-D24,5 |
| 28 | 459 6575 | 2 | Lasche | Lashing | 100x12x320 D60/20 |
| 29 | 305 6444 | 1 | Scheibe | Washer | D52/140x25 |
| 30 | 305 6912 | 2 | Scheibe | Washer | D57/90x6 |



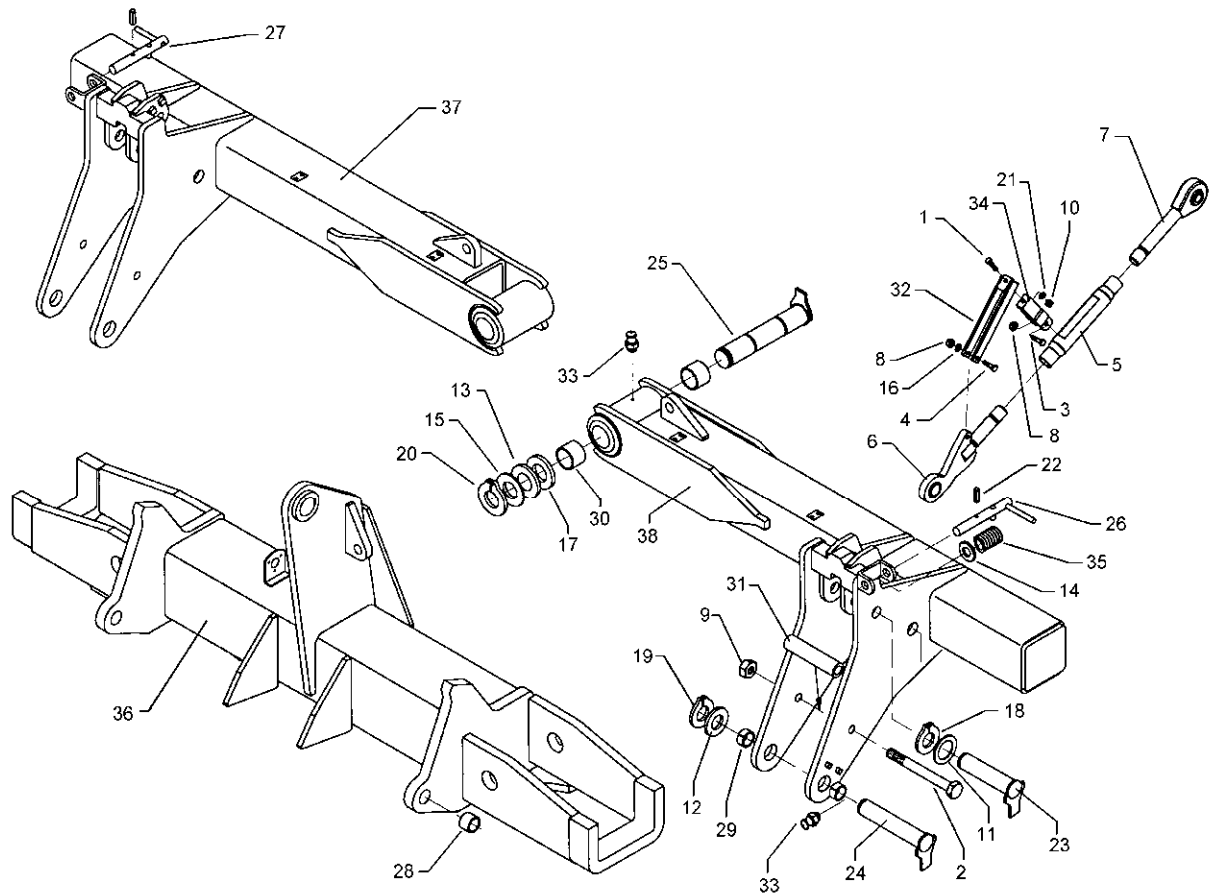
09.03

| Pos. | Art.-Nr. | Stk. | Artikeltext / Description | | Abmessung |
|------|----------|------|----------------------------|-----------------|------------------|
| 1 | 301 4425 | 2 | Sechskantschraube DIN931-A | Bolt | M20x110-8.8 |
| 2 | 303 0936 | 2 | Sicherungsmutter | Selflocking nut | DIN985-NM20-8 Zn |
| 3 | 529 7130 | 1 | Abstellstütze | Stand | D185x720 210 195 |
| 4 | 305 8551 | 2 | Federsicherung | Securing clip | 41x3 |
| 5 | 311 9565 | 2 | Klappstift | Securing pin | 4,5mm |
| 6 | 313 8146 | 2 | Bolzen mit Griff | Pin with grip | GB D20x112/122 |
| 7 | 331 6130 | 2 | Knotenkette | Chain | D2x150 |



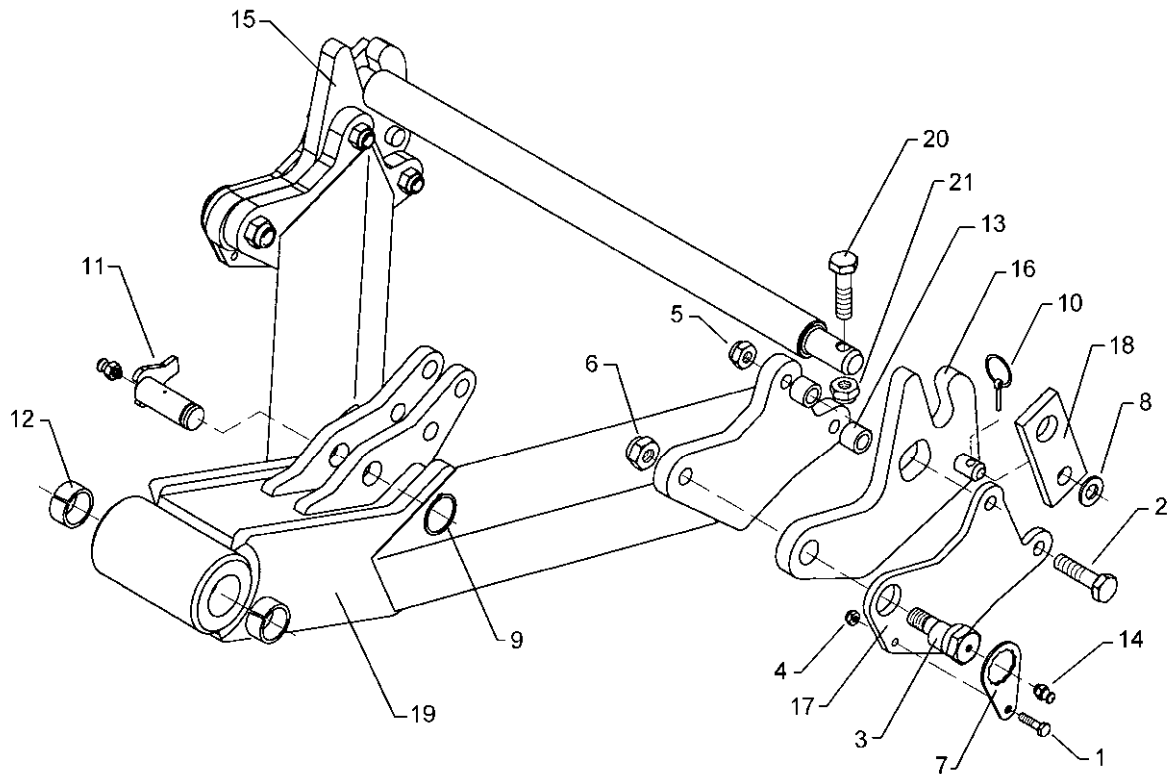
09.03

| Pos. | Art.-Nr. | Stk. | Artikeltext / Description | Abmessung | |
|------|----------|------|-----------------------------|-------------------|---------------------|
| 1 | 301 3211 | 2 | Sechskantschraube DIN933 | Screw | M10x25-8.8 |
| 2 | 301 4860 | 2 | Sechskantschraube DIN931-A | Bolt | M24x270-8.8 |
| 3 | 301 7341 | 2 | Sechskantschraube DIN931-A | Bolt | M12x65-8.8 Zn |
| 4 | 301 3383 | 2 | Sechskantschraube DIN931-A | Bolt | M12x55-8.8 |
| 5 | 302 8937 | 2 | Spannschloßmutter | Threaded sleeve | M36x3x330 SW36 |
| 6 | 302 9020 | 2 | Gelenkstück | Joint | M36x3x190 GE35 |
| 7 | 302 9033 | 2 | Gelenkauge | Joint | KAT2 M36x3x270 LI |
| 8 | 303 0934 | 4 | Sicherungsmutter | Selflocking nut | DIN985-NM12-8 Zn |
| 9 | 303 0937 | 2 | Sicherungsmutter | Selflocking nut | DIN985-NM24-8 Zn |
| 10 | 303 1100 | 2 | Vierkantmutter | Nut | M10 DIN557-5 |
| 11 | 305 2072 | 2 | Paßscheibe | Shim | 35x45x1,0 DIN988 |
| 12 | 305 2150 | 2 | Paßscheibe | Shim | 50x62x1,0 DIN988 |
| 13 | 305 2170 | 2 | Paßscheibe | Shim | 60x75x1,0 DIN988 |
| 14 | 305 2240 | 2 | Stützscheibe | Supporting washer | S 28x40x2,0 DIN988 |
| 15 | 305 2261 | 4 | Stützscheibe | Supporting washer | S 60x75x3 DIN988 |
| 16 | 305 6128 | 2 | Scheibe | Washer | D13/37x3 DIN9021 Zn |
| 17 | 305 6910 | 2 | Scheibe | Washer | D61/90x1 |
| 18 | 305 8873 | 2 | Sicherungsring | Securing ring | 35x2,5 DIN471 |
| 19 | 305 8877 | 2 | Sicherungsring | Securing ring | 50x3 DIN471 |
| 20 | 305 8882 | 2 | Sicherungsring | Securing ring | 60x3 DIN471 |
| 21 | 305 9884 | 2 | Federring | Spring ring | 10 DIN127 |
| 22 | 309 6072 | 2 | Spannhülse | Expansion bush | 8x40-DIN1481 Zn |
| 23 | 313 3515 | 2 | Bolzen mit Verdrehsicherung | Pin with stop | FN D35x173/191 |
| 24 | 313 5037 | 2 | Bolzen mit Verdrehsicherung | Pin with stop | FN D50x243/268 |
| 25 | 313 8135 | 2 | Bolzen mit Verdrehsicherung | Pin with stop | FN D60x305/330 |
| 26 | 313 8282 | 1 | Verriegelungsbolzen | Locking pin | D26/RB83 |



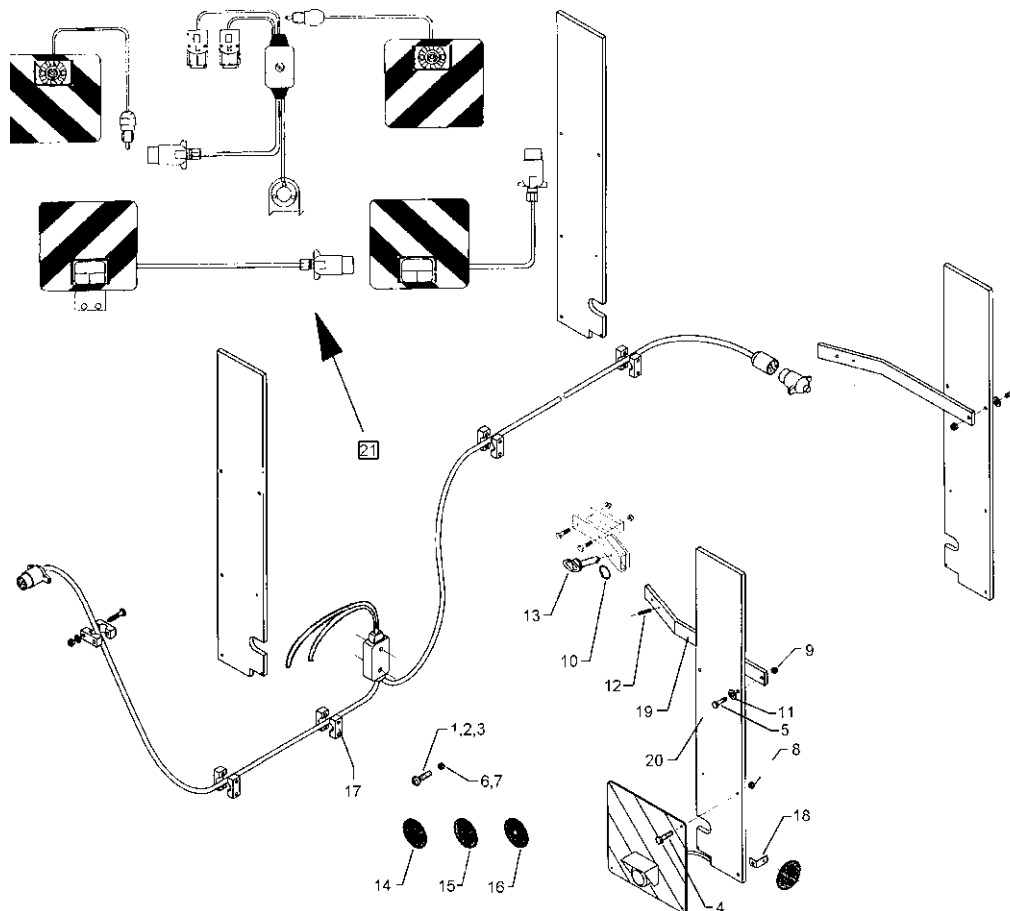
09.03

| Pos. | Art.-Nr. | Stk. | Artikeltext / Description | | Abmessung |
|------|----------|------|-----------------------------|----------------|---------------------|
| 27 | 313 8283 | 1 | Verriegelungsbolzen | Locking pin | D26/RB148 |
| 28 | 317 2007 | 2 | Einspannbuchse mit Preßsitz | Expansion bush | EG40/44x35 |
| 29 | 317 2024 | 2 | Einspannbuchse mit Preßsitz | Expansion bush | EG50/55x20 |
| 30 | 317 3393 | 4 | Einspannbuchse | Expansion bush | EG60/70x50-DIN1498 |
| 31 | 317 6659 | 2 | Röhrchen | Tube | 42,4x8x200 |
| 32 | 321 6972 | 2 | Halter | Holder | 30x8x260/30 |
| 33 | 323 6348 | 6 | Schmiernippel | Grease nipple | AM10x1 DIN71412 |
| 34 | 329 1798 | 2 | Flachformfeder | U-spring | 40x4x335 SW41 |
| 35 | 329 8164 | 2 | Druckfeder | Spring | 4,5x32,5x80 |
| 36 | 425 6020 | 1 | Mittelteil | Center section | Gigant 250x250x1500 |
| 37 | 425 6030 | 1 | Seitenteil | Lateral part | Gigant 180x1600 RE |
| 38 | 425 6031 | 1 | Seitenteil | Lateral part | Gigant 180x1600 LI |



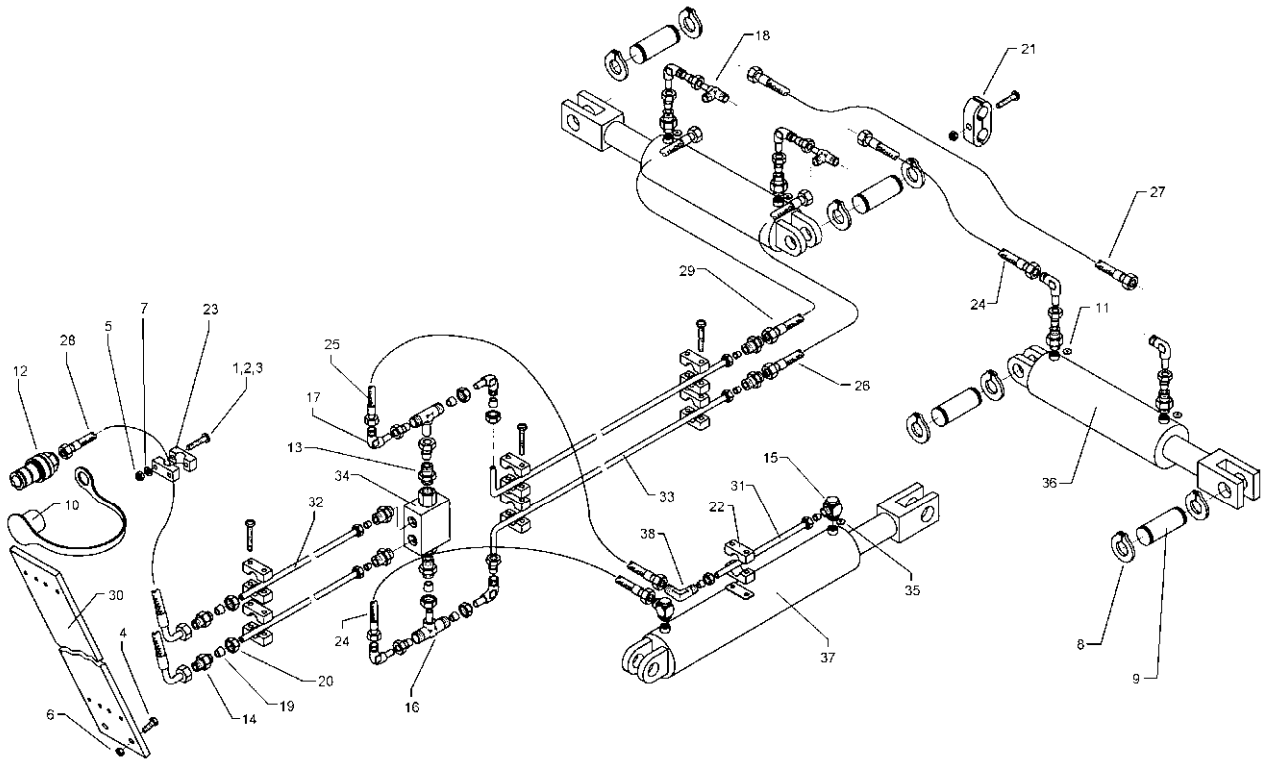
09.03

| Pos. | Art.-Nr. | Stk. | Artikeltext / Description | | Abmessung |
|------|----------|------|-----------------------------|-------------------|------------------------|
| 1 | 301 5004 | 2 | Sechskantschraube DIN933 | Screw | M10x30-8.8 Zn |
| 2 | 301 4370 | 4 | Sechskantschraube spz. | Bolt | M20x85-10.9 |
| 3 | 301 8214 | 2 | Exzentrerschraube | Eccentric bolt | M24x88/D45-35-24-M24 |
| 4 | 303 0933 | 2 | Sicherungsmutter | Selflocking nut | DIN985-NM10-8 Zn |
| 5 | 303 0936 | 4 | Sicherungsmutter | Selflocking nut | DIN985-NM20-8 Zn |
| 6 | 303 0937 | 2 | Sicherungsmutter | Selflocking nut | DIN985-NM24-8 Zn |
| 7 | 305 1350 | 2 | Sicherungsblech | Locking plate | SW46x125x4 1xD11 |
| 8 | 305 2230 | 2 | Stützscheibe | Supporting washer | S 25x35x2,0 DIN988 |
| 9 | 305 8873 | 1 | Sicherungsring | Securing ring | 35x2,5 DIN471 |
| 10 | 311 9300 | 2 | Klappstift | Securing pin | 10mm |
| 11 | 313 3509 | 1 | Bolzen mit Verdrehsicherung | Pin with stop | FN D35x84,5/105-S |
| 12 | 317 3433 | 2 | Einspannbuchse | Expansion bush | EG50+0,05+0,15/60x40 |
| 13 | 317 6853 | 4 | Röhrchen | Tube | 33,7x6,3x26 |
| 14 | 323 6348 | 3 | Schmiernippel | Grease nipple | AM10x1 DIN71412 |
| 15 | 461 6044 | 1 | Fanghaken | Hook | Gigant KAT3 RE D35 |
| 16 | 461 6045 | 1 | Fanghaken | Hook | Gigant KAT3 LI D35 |
| 17 | 461 6046 | 2 | Platte | Plate | 12x220x300 1xD35 2xD20 |
| 18 | 461 8346 | 2 | Riegel | Locking bar | 70x15x170 1x100D38/26 |
| 19 | 461 8370 | 1 | Lenker | Link | D50x200 L2 |
| 20 | 301 3838 | 2 | Sechskantschraube DIN931-A | Bolt | M16x60-8.8 |
| 21 | 303 0935 | 2 | Sicherungsmutter | Selflocking nut | DIN985-NM16-8 Zn |



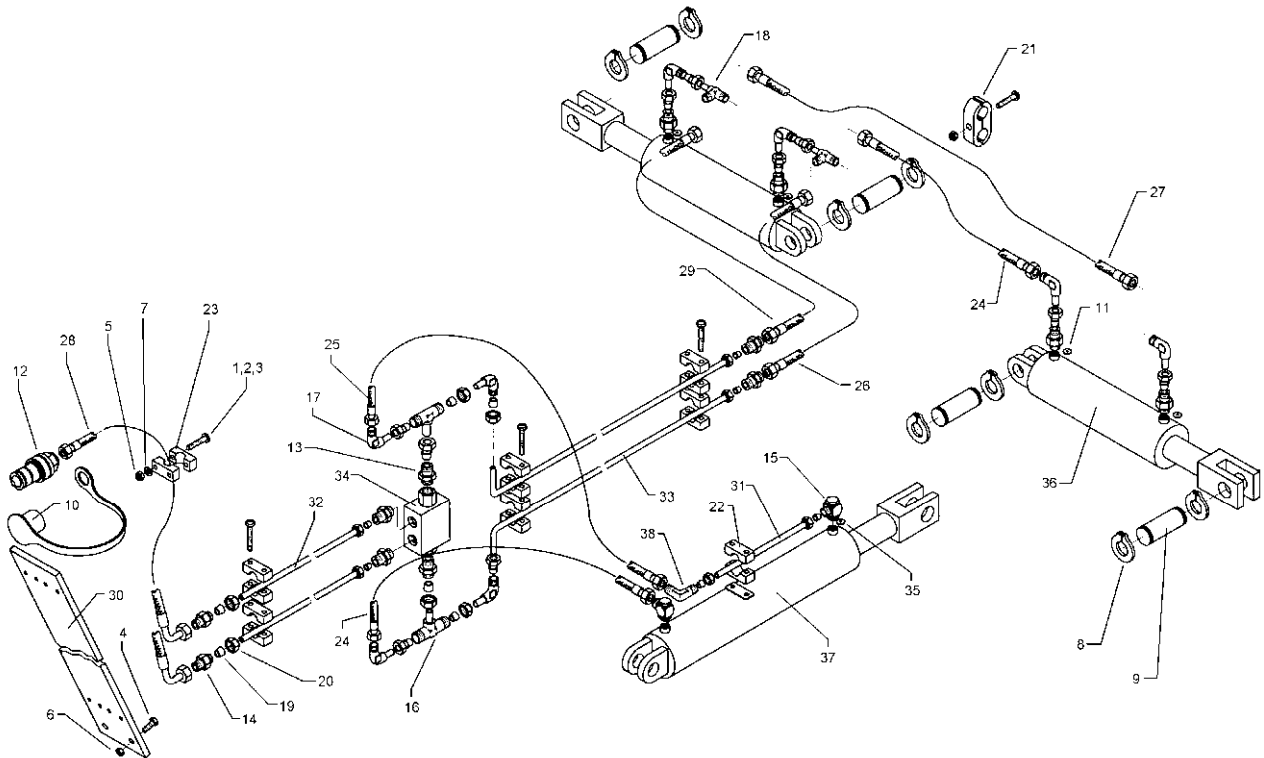
09.03

| Pos. | Art.-Nr. | Stk. | Artikeltext / Description | | Abmessung |
|------|----------|------|-----------------------------|-----------------------------|---------------------|
| 1 | 301 0270 | 4 | Flachkopfschraube DIN85 | Flatheaded bolt | M3x12-4,6 Zn |
| 2 | 301 0301 | 8 | Flachkopfschraube DIN85 | Flatheaded bolt | M6x20-4,6 Zn |
| 3 | 301 0302 | 8 | Flachkopfschraube DIN85 | Flatheaded bolt | M6x25-4,6 Zn |
| 4 | 301 3067 | 8 | Sechskantschraube DIN931-A | Bolt | M8x35-8.8 Zn |
| 5 | 301 3380 | 8 | Sechskantschraube DIN931-A | Bolt | M12x50-8.8 Zn |
| 6 | 303 0927 | 4 | Sicherungsmutter | Selflocking nut | DIN985-NM3-8 Zn |
| 7 | 303 0931 | 12 | Sicherungsmutter | Selflocking nut | DIN985-NM6-8 Zn |
| 8 | 303 0932 | 8 | Sicherungsmutter | Selflocking nut | DIN985-NM8-8 Zn |
| 9 | 303 0934 | 8 | Sicherungsmutter | Selflocking nut | DIN985-NM12-8 Zn |
| 10 | 305 8551 | 4 | Federsicherung | Securing clip | 41x3 |
| 11 | 305 6128 | 8 | Scheibe | Washer | D13/37x3 DIN9021 Zn |
| 12 | 309 6047 | 4 | Spannhülse | Expansion bush | 6x18-DIN1481 |
| 13 | 313 7807 | 4 | Bolzen mit Griff | Pin with grip | GB D12x57,5/71 |
| 14 | 321 9918 | 4 | Rückstrahler rot selbstkl. | Self-adh. reflector, red | 8200K |
| 15 | 321 9919 | 4 | Rückstrahler gelb selbstkl. | Self-adh. reflector, yellow | 6200GK |
| 16 | 321 9921 | 4 | Rückstrahler gelb | Reflector, yellow | 8 RA 002014-051 |
| 17 | 375 9960 | 6 | Schellenkörper | Clamp | 1/2x112A PP |
| 18 | 470 1199 | 4 | Halter gebogen | Holder | 30x3x90 |
| 19 | 470 1642 | 4 | Halter | Holder | 60x15x745 20° |
| 20 | 470 6004 | 4 | Bordwandplatte | Plate of side boards | 245x19x1440 |
| 21 | 570 1985 | 1 | Beleuchtungsanlage | Lighting equipment | Gigant 800 |



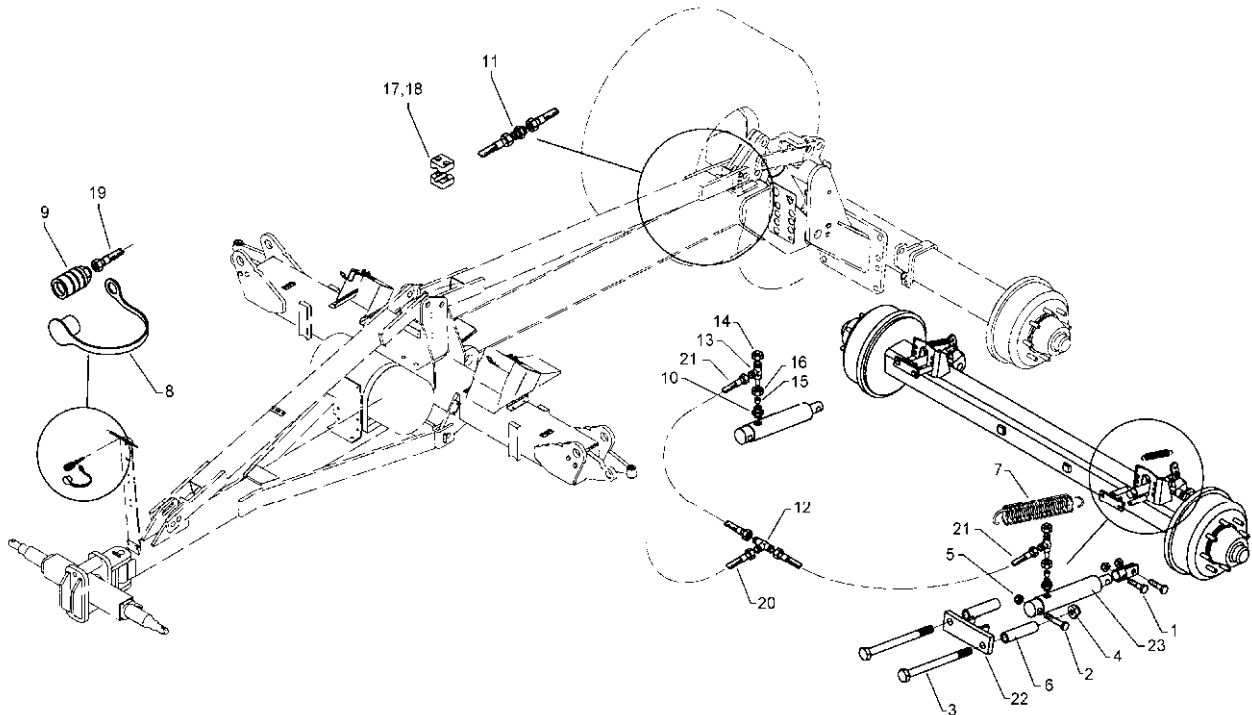
09.03

| Pos. | Art.-Nr. | Stk. | Artikeltext / Description | | Abmessung |
|------|----------|------|------------------------------|------------------------|---------------------------|
| 1 | 301 0303 | 2 | Flachkopfschraube DIN85 | Flatheaded bolt | M6x30-4,6 Zn |
| 2 | 301 0306 | 11 | Flachkopfschraube DIN85 | Flatheaded bolt | M6x45-4,6 Zn |
| 3 | 301 0312 | 4 | Flachkopfschraube DIN85 | Flatheaded bolt | M6x75-4,6 Zn |
| 4 | 301 3224 | 2 | Sechskantschraube DIN933 | Screw | M10x30-8.8 |
| 5 | 303 0931 | 5 | Sicherungsmutter | Selflocking nut | DIN985-NM6-8 Zn |
| 6 | 303 0933 | 2 | Sicherungsmutter | Selflocking nut | DIN985-NM10-8 Zn |
| 7 | 305 8571 | 4 | Scheibe | Washer | 6,4 DIN125-A Zn |
| 8 | 305 8867 | 8 | Sicherungsring | Securing ring | 30x2 DIN471 Zn |
| 9 | 313 7802 | 4 | Bolzen | Pin | KN D30/35x63/80 Zn |
| 10 | 375 2166 | 2 | Staubkappe, rot | Cap, red | D26,5 |
| 11 | 375 2173 | 4 | Drosselplättchen | Throttle plate | D12x1,5 BO 1,5 |
| 12 | 375 2718 | 2 | SVK-Stecker | SVK-socket | NW10-M18x1,5 |
| 13 | 375 4020 | 4 | Einschraubverschraubung | Nipple | x-GE12-LM M18x1,5 Zn |
| 14 | 375 4110 | 4 | Gerade Verschraubung | Nipple | G12-L M18x1,5 |
| 15 | 375 4311 | 2 | Schwenkverschraubung | Union, swivel | x-SWVE12-LM M18x1,5 Zn |
| 16 | 375 4490 | 2 | Einstellbare T-Verschraubung | T-adjustable T-union | x-evT12-LM DKO24° M18x1,5 |
| 17 | 375 4500 | 8 | Einstellbare W-Verschraubung | Adjustable angle union | x-evW12-LM DKO24° M18x1,5 |
| 18 | 375 4550 | 2 | Einstellbare L-Verschraubung | L-adjustable T-union | x-evL12-L DKO24° M18x1,5 |
| 19 | 375 5110 | 20 | Schneidring | Cutting ring | 12-L/S Zn WD |
| 20 | 375 5310 | 20 | Überwurfmutter | Union nut | 12L M18x1,5 Zn |
| 21 | 375 9852 | 2 | Schelle | Clamp | LNG-19/19PP 1/2 |
| 22 | 375 9960 | 23 | Schellenkörper | Clamp | 1/2x112A PP |
| 23 | 375 9961 | 8 | Schellenkörper | Clamp | 1/2x215 PP |
| 24 | 475 2598 | 2 | Hydraulikschlauch | High-pressure hose | 2SN10-600 DKOL M18x1,5 |
| 25 | 475 2613 | 1 | Hydraulikschlauch | High-pressure hose | 2SN10-500 M18x1,5 |
| 26 | 475 2614 | 1 | Hydraulikschlauch | High-pressure hose | 2SN10-1000 DKOL12/DKOL12 |



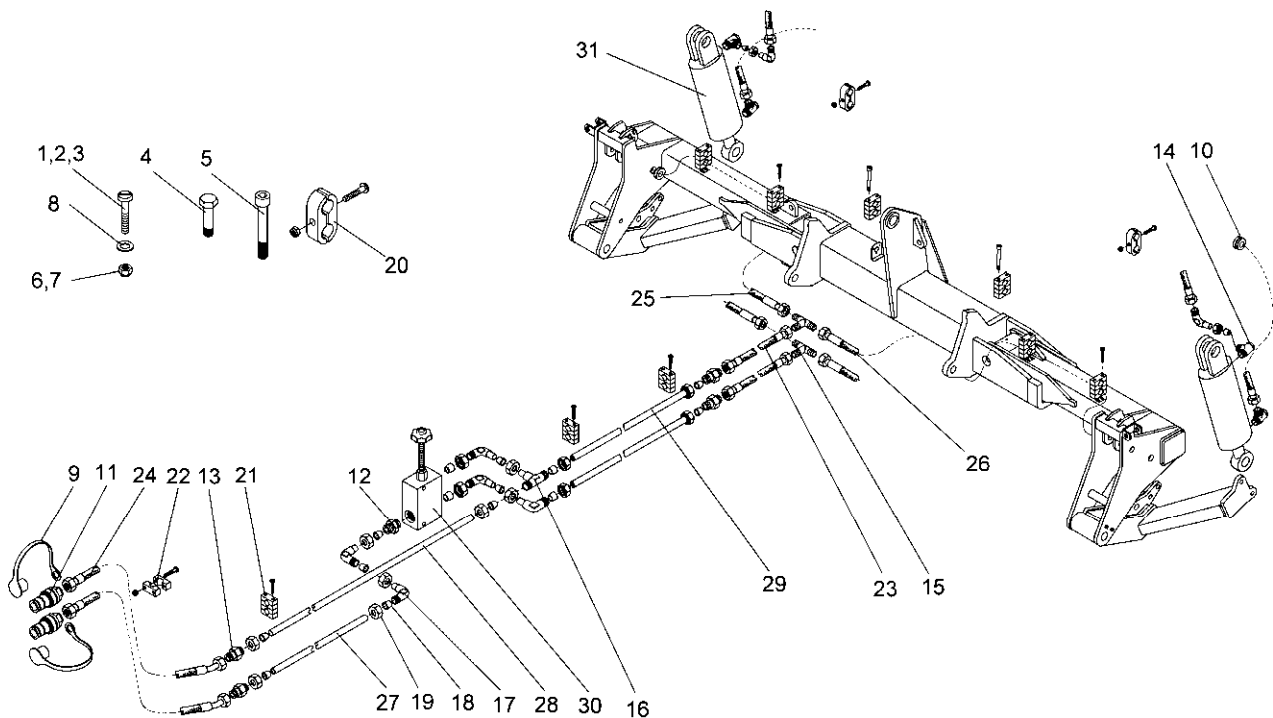
09.03

| Pos. | Art.-Nr. | Stk. | Artikeltext / Description | Abmessung | |
|------|----------|------|---------------------------|--------------------------|----------------------------------|
| 27 | 475 2615 | 1 | Hydraulikschlauch | High-pressure hose | 2SN10-1200 M18x1,5 |
| 28 | 475 2644 | 2 | Hydraulikschlauch | High-pressure hose | 1SN08-2700-DKOL12/DKOL12-4 5° |
| 29 | 475 2654 | 1 | Hydraulikschlauch | High-pressure hose | 2SN08-800 DKOL12 |
| 30 | 475 4351 | 1 | Schlauchhalter | Hose carrier | 80x8x700 Gigant |
| 31 | 475 8904 | 1 | Rohr | Tube | 12x2x700 |
| 32 | 475 9894 | 2 | Rohr | Tube | 12x2x2820 |
| 33 | 475 9895 | 2 | Rohr gebogen | Tube | 12x2x1408 |
| 34 | 575 2161 | 1 | Rückschlagventil | Nonreturn valve | RDP 06 1/4 |
| 35 | 575 2178 | 1 | Drosselrückschlagventil | Throttle nonreturn valve | D14,3/1,9 |
| 36 | 575 2298 | 2 | Hydraulikzylinder | Ram | DZ80/40/320-580 |
| 37 | 575 2353 | 1 | Hydraulikzylinder | Ram | DZ140/70-770 |
| 38 | 375 4210 | 1 | Winkel-Verschraubung | Angle union | x-W12-L M18x1,5 |



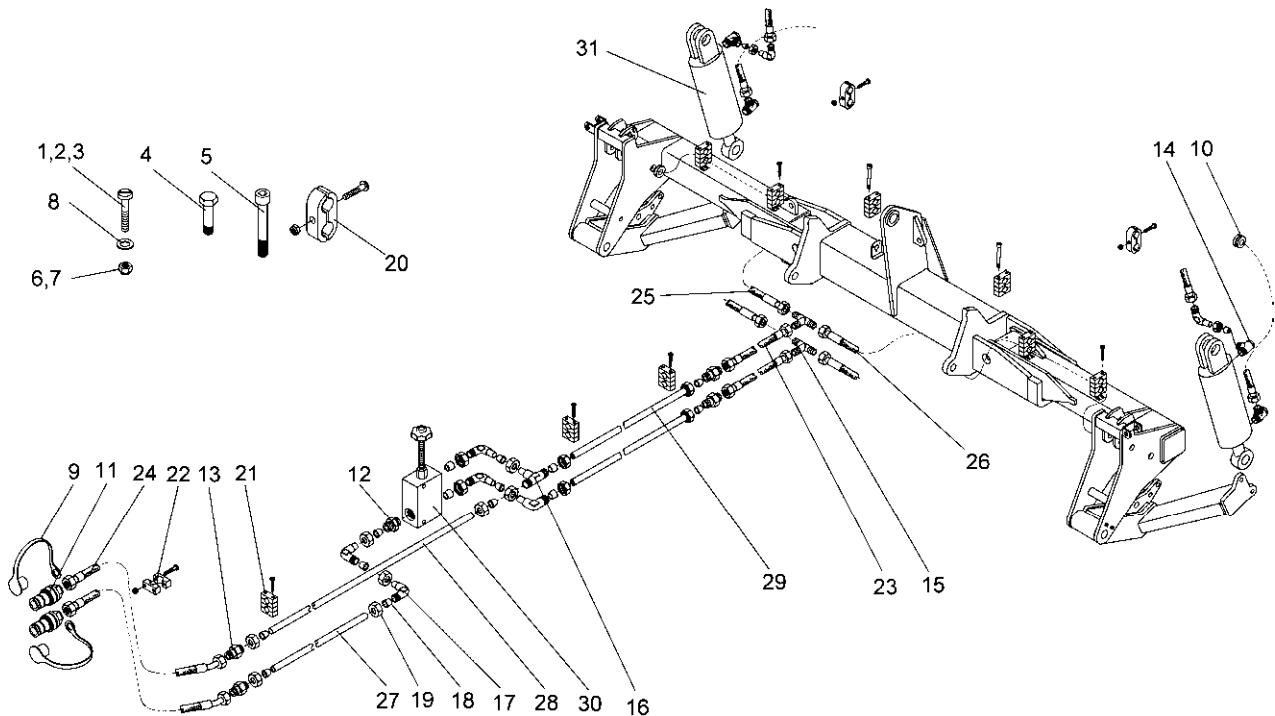
09.03

| Pos. | Art.-Nr. | Stk. | Artikeltext / Description | Abmessung |
|------|----------|------|--------------------------------|--|
| 1 | 301 3575 | 2 | Sechskantschraube DIN933 | Screw M14x40 8.8 |
| 2 | 301 3596 | 2 | Sechskantschraube spz. | Bolt M14x75-8.8 |
| 3 | 301 5410 | 4 | Sechskantschraube DIN931-A | Bolt M16x160-8.8 Zn |
| 4 | 303 0935 | 4 | Sicherungsmutter | Selflocking nut DIN985-NM16-8 Zn |
| 5 | 303 0941 | 4 | Sicherungsmutter | Selflocking nut DIN985-NM14-8 Zn |
| 6 | 317 6802 | 4 | Röhrchen | Tube 26,9x5x110 |
| 7 | 329 8511 | 2 | Zugfeder | Spring 4x28x160 |
| 8 | 375 2161 | 1 | SVBK-Staubstecker rot m.Kette | SVBK-male probe red with chain BG 3 |
| 9 | 375 2739 | 1 | SBVK-Muffe BG3 M18x1,5 | Socket Knappmann Nr.2601-1003 |
| 10 | 375 4044 | 2 | Gerade Einschraubver.+Weichdi. | Nipple x-GE12-LR 3/8 |
| 11 | 375 4110 | 1 | Gerade Verschraubung | Nipple G12-L M18x1,5 |
| 12 | 375 4480 | 1 | T-Verschraubung | T-union x-T12-L M18x1,5 Zn |
| 13 | 375 4550 | 2 | Einstellbare L-Verschraubung | L-adjustable T-union x-evL12-L DKO24° M18x1,5 |
| 14 | 375 4660 | 2 | Blindbutzen | Blind plug BUZ12-L |
| 15 | 375 5110 | 2 | Schneidring | Cutting ring 12-L/S Zn WD |
| 16 | 375 5310 | 4 | Überwurfmutter | Union nut 12L M18x1,5 Zn |
| 17 | 375 9960 | 10 | Schellenkörper | Clamp 1/2x112A PP |
| 18 | 375 9961 | 4 | Schellenkörper | Clamp 1/2x215 PP |
| 19 | 475 2639 | 1 | Hydraulikschlauch | High-pressure hose 1SN08-1600-DKOL12/DKOL12-4 5° |
| 20 | 475 2644 | 1 | Hydraulikschlauch | High-pressure hose 1SN08-2700-DKOL12/DKOL12-4 5° |
| 21 | 475 2696 | 1 | Hydraulikschlauch | High-pressure hose 2SN08-1000-DKOL12/DKOL12-9 0° |
| 22 | 475 4360 | 2 | Zylinderhalter | Carrier for ram 50x15x160 2xD17 2xD14,5 |
| 23 | 575 2248 | 2 | Hydraulikzylinder EW | Hydraulic ram SA EZ30-110/320 |



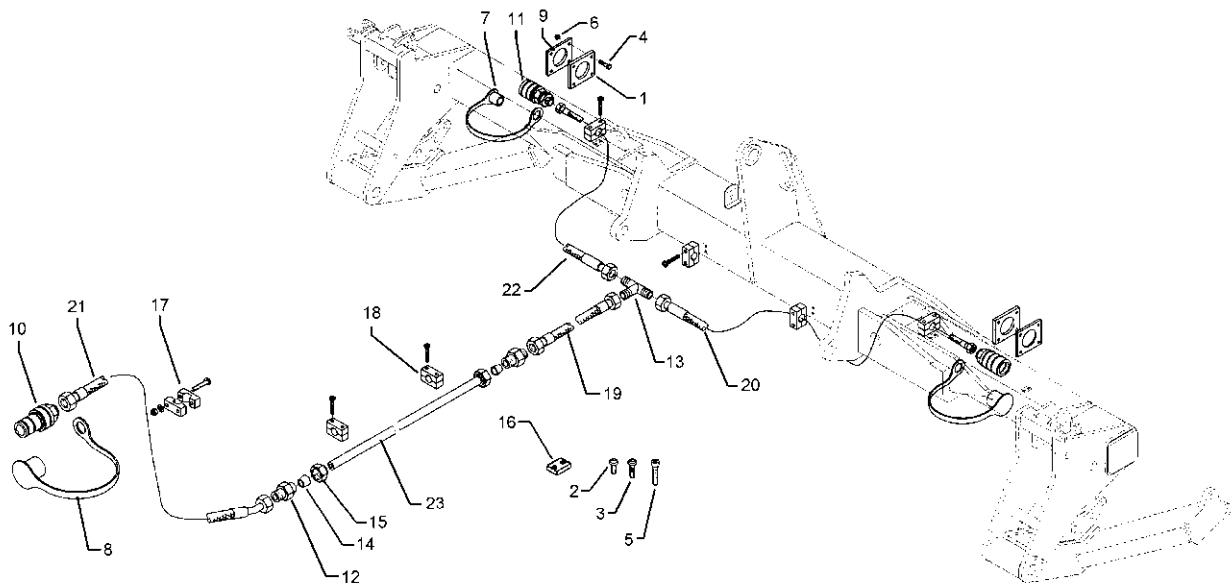
09.03

| Pos. | Art.-Nr. | Stk. | Artikeltext / Description | | Abmessung |
|------|----------|------|------------------------------|------------------------|----------------------------------|
| 1 | 301 0304 | 6 | Flachkopfschraube DIN85 | Flatheaded bolt | M6x35-4,6 Zn |
| 2 | 301 0306 | 10 | Flachkopfschraube DIN85 | Flatheaded bolt | M6x45-4,6 Zn |
| 3 | 301 0316 | 8 | Flachkopfschraube DIN85 | Flatheaded bolt | M6x90-4,6 Zn |
| 4 | 301 3837 | 4 | Sechskantschraube DIN931-A | Bolt | M16x60-8.8 Zn |
| 5 | 301 5802 | 8 | Zylinderschraube DIN912 | Allen screw | M6x110-8.8 Zn |
| 6 | 303 0931 | 6 | Sicherungsmutter | Selflocking nut | DIN985-NM6-8 Zn |
| 7 | 303 0935 | 4 | Sicherungsmutter | Selflocking nut | DIN985-NM16-8 Zn |
| 8 | 305 8571 | 4 | Scheibe | Washer | 6,4 DIN125-A Zn |
| 9 | 375 2120 | 2 | Staubkappe, grün | Cap | D26,5 Bg.3 |
| 10 | 375 2221 | 2 | Rohrdurchführung | Pipe duct | D28/42 UC-2815 |
| 11 | 375 2718 | 2 | SVK-Stecker | SVK-socket | NW10-M18x1,5 |
| 12 | 375 4039 | 3 | Einschraubverschraubung | Nipple | GE 12-LR R1/2 |
| 13 | 375 4110 | 4 | Gerade Verschraubung | Nipple | G12-L M18x1,5 |
| 14 | 375 4310 | 4 | Schwenkverschraubung | Union, swivel | x-SWVE12-LM M16x1,5 |
| 15 | 375 4480 | 2 | T-Verschraubung | T-union | x-T12-L M18x1,5 Zn |
| 16 | 375 4490 | 1 | Einstellbare T-Verschraubung | T-adjustable T-union | x-evT12-LM DKO24° M18x1,5 |
| 17 | 375 4500 | 7 | Einstellbare W-Verschraubung | Adjustable angle union | x-evW12-LM DKO24° M18x1,5 |
| 18 | 375 5110 | 8 | Schneidring | Cutting ring | 12-L/S Zn WD |
| 19 | 375 5310 | 8 | Überwurfmutter | Union nut | 12L M18x1,5 Zn |
| 20 | 375 9836 | 6 | Doppelschelle | Double clip | LNG 315/15 PP+2xDPL3 |
| 21 | 375 9960 | 20 | Schellenkörper | Clamp | 1/2x112A PP |
| 22 | 375 9961 | 32 | Schellenkörper | Clamp | 1/2x215 PP |
| 23 | 475 2613 | 2 | Hydraulikschlauch | High-pressure hose | 2SN10-500 M18x1,5 |
| 24 | 475 2644 | 2 | Hydraulikschlauch | High-pressure hose | 1SN08-2700-DKOL12/DKOL12-4 5° |
| 25 | 475 2656 | 2 | Hydraulikschlauch | High-pressure hose | 1SN08-1800 M18x1,5 DKL |



09.03

| Pos. | Art.-Nr. | Stk. | Artikeltext / Description | | Abmessung |
|------|----------|------|---------------------------|-------------------------|--------------------------|
| 26 | 475 2657 | 2 | Hydraulikschlauch | High-pressure hose | 1SN08-3000 DKOL12/DKOL12 |
| 27 | 475 9797 | 1 | Rohr | Tube | 12x2x2260 |
| 28 | 475 9798 | 1 | Rohr | Tube | 12x2x2420 |
| 29 | 475 9864 | 2 | Rohr | Tube | 12x2x1785 |
| 30 | 575 2051 | 1 | Druckbegrenzungsventil | Pressure limiting valve | 20-80 bar 3x1/2 60l/min |
| 31 | 575 2354 | 2 | Hydraulikzylinder | Ram | DZ115/40-200 |



09.03

| Pos. | Art.-Nr. | Stk. | Artikeltext / Description | | Abmessung |
|------|----------|------|---------------------------|--------------------|----------------------------------|
| 1 | 203 2585 | 2 | Platte | Plate | 70x8x80 |
| 2 | 301 0302 | 4 | Flachkopfschraube DIN85 | Flatheaded bolt | M6x25-4,6 Zn |
| 3 | 301 0306 | 16 | Flachkopfschraube DIN85 | Flatheaded bolt | M6x45-4,6 Zn |
| 4 | 301 3004 | 8 | Sechskantschraube DIN933 | Screw | M6x20-8.8 Zn |
| 5 | 301 5802 | 4 | Zylinderschraube DIN912 | Allen screw | M6x110-8.8 Zn |
| 6 | 303 0931 | 8 | Sicherungsmutter | Selflocking nut | DIN985-NM6-8 Zn |
| 7 | 375 2122 | 1 | Staubkappe, schwarz | Cap, black | D26,5 Bg.3 |
| 8 | 375 2165 | 2 | Staubstecker rot | Plastic male probe | - |
| 9 | 375 2700 | 2 | Halter | Holder | NW10 BN320050 |
| 10 | 375 2718 | 1 | SVK-Stecker | SVK-socket | NW10-M18x1,5 |
| 11 | 375 2735 | 2 | SVK-Muffe | SVK-socket | CEL12 M18x1,5 BG3 |
| 12 | 375 4110 | 2 | Gerade Verschraubung | Nipple | G12-L M18x1,5 |
| 13 | 375 4480 | 1 | T-Verschraubung | T-union | x-T12-L M18x1,5 Zn |
| 14 | 375 5110 | 2 | Schneidring | Cutting ring | 12-L/S Zn WD |
| 15 | 375 5310 | 2 | Überwurfmutter | Union nut | 12L M18x1,5 Zn |
| 16 | 375 9951 | 2 | Schweißplatte | Weld on plate | SP2 42x30x2 |
| 17 | 375 9960 | 10 | Schellenkörper | Clamp | 1/2x112A PP |
| 18 | 375 9961 | 8 | Schellenkörper | Clamp | 1/2x215 PP |
| 19 | 475 2613 | 1 | Hydraulikschlauch | High-pressure hose | 2SN10-500 M18x1,5 |
| 20 | 475 2633 | 1 | Hydraulikschlauch | High-pressure hose | 1SN08-2400 DKS 18x1,5 |
| 21 | 475 2644 | 1 | Hydraulikschlauch | High-pressure hose | 1SN08-2700-DKOL12/DKOL12-4 5° |
| 22 | 475 2688 | 1 | Hydraulikschlauch | High-pressure hose | 1SN08-1500-DKOL12/DKOL12 |
| 23 | 475 9893 | 1 | Rohr | Tube | 12x2x4260 |