



Ersatzteilliste

Parts list

Anbau-Drehpflüge
Mounted Reversible Ploughs

Opal HX 090

Art.-Nr.: 175 1640

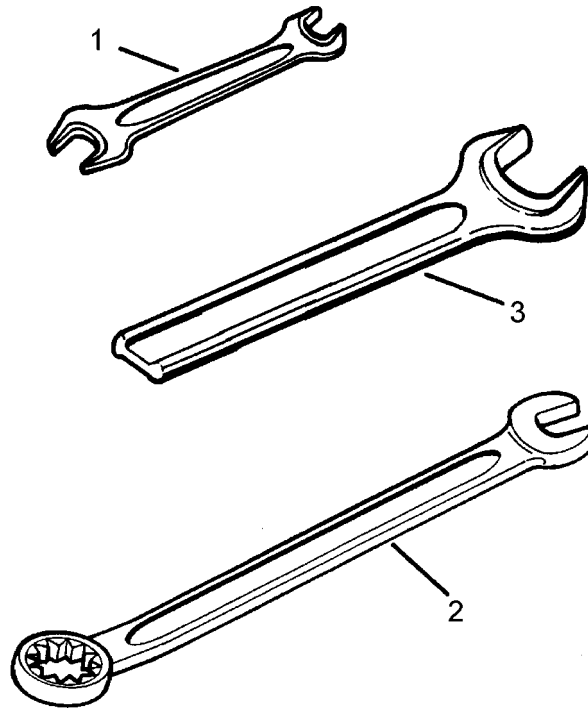
05.00

LEMKEN GmbH & Co. KG

Weseler Straße 5, D-46519 Alpen / Postfach 11 60, D-46515 Alpen

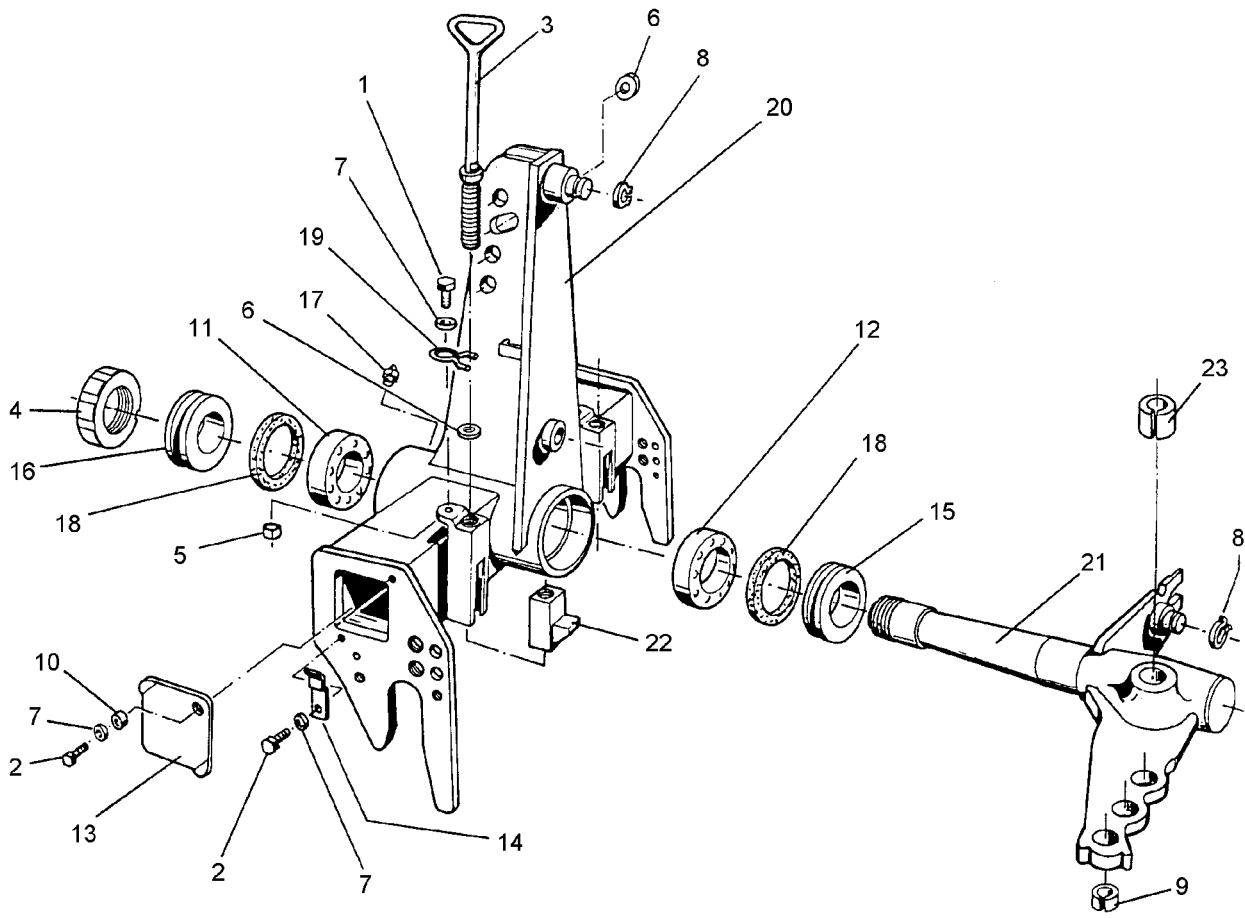
Telefon (0 28 02) 81-0, Telex 8 12 838, Telefax (0 28 02) 81-220

eMail: lemken@lemken.com, Internet: <http://www.lemken.com>



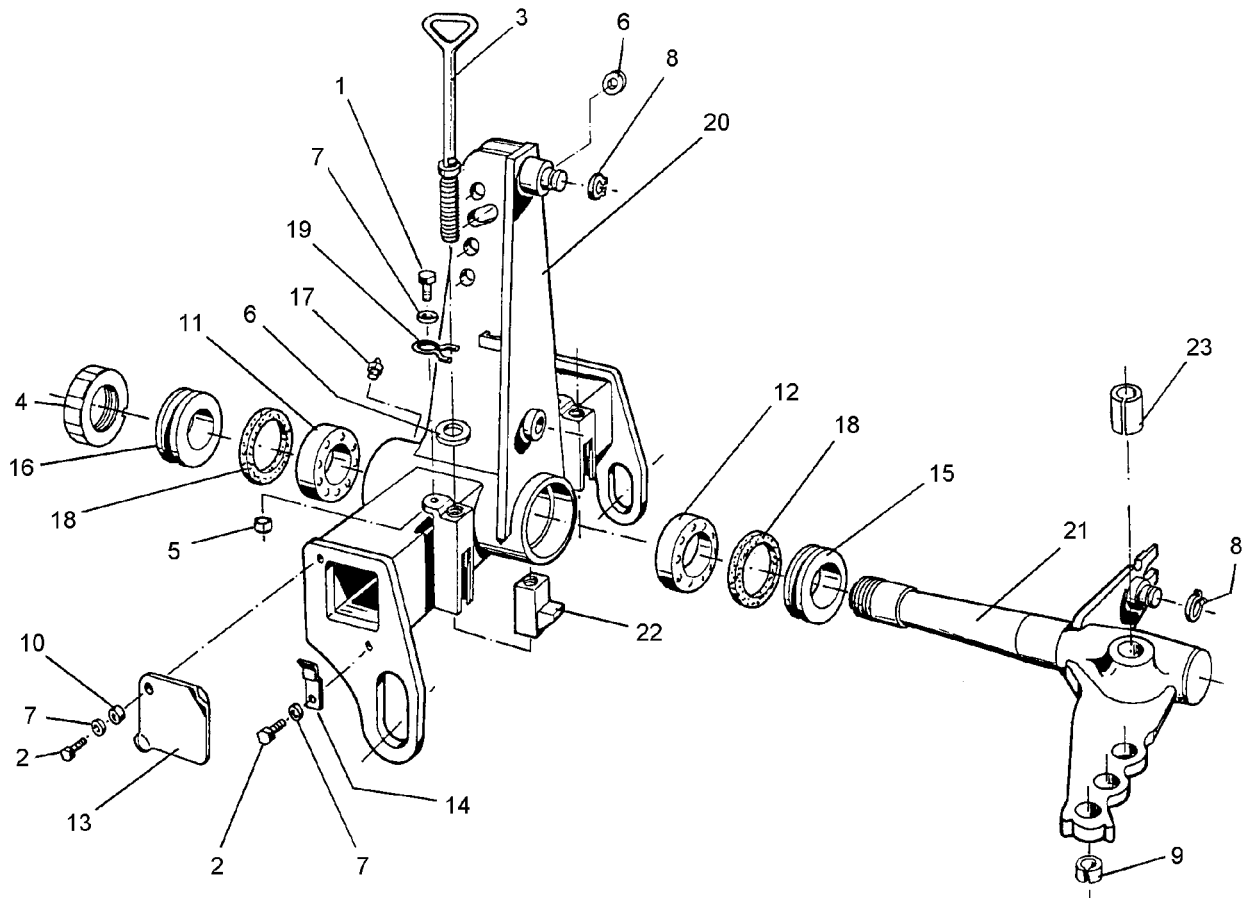
05.00

Pos.	Art.-Nr.	Stk.	Artikeltext / Description	Abmessung	
1	321 9815	1	Schlüssel	Spanner	Gabel 19/22
2	321 9820	1	Schlüssel	Spanner	Gabel 24 Ring 30
3	321 9845	1	Schlüssel	Spanner	Gabel 41 DIN894 Zn



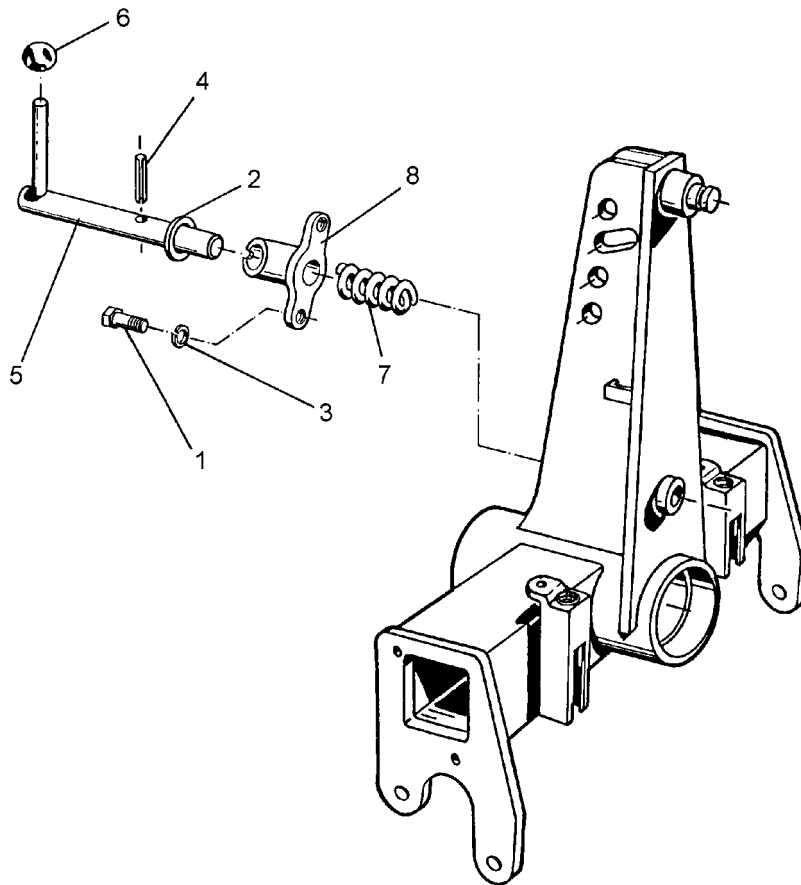
05.00

Pos.	Art.-Nr.	Stk.	Artikeltext / Description	Abmessung	
1	301 7280	2	Sechskantschraube DIN933	Screw	M8x25-8.8 Zn
2	301 7260	4	Sechskantschraube DIN933	Screw	M8x16-8.8 Zn
3	302 0384	2	Spindel	Screw	TR 20x4x85-195
4	303 0344	1	Nutmutter selbstsichernd	Grooved nut	M55x2
5	303 0932	2	Sicherungsmutter	Selflocking nut	DIN985-NM8-8 Zn
6	305 6187	3	Scheibe	Washer	D20,5/40x2,5 Zn
7	305 8694	6	Scheibe	Washer	A8,4 DIN125-St Zn
8	305 8867	2	Sicherungsring	Securing ring	30x2 DIN471 Zn
9	317 3408	3	Einspannbuchse mit Preßsitz	Expansion bush	EG25/32x20
10	317 6710	2	Röhrchen	Tube	10x1x4
11	319 9019	1	Kegelrollenlager	Bearing	30211.
12	319 9215	1	Kegelrollenlager	Bearing	32013X
13	323 0002	2	Deckel	Cap	115x3x115
14	323 0003	2	Halter	Holder	15x3x40-D8,5
15	323 0025	1	Dichtscheibe mit Nut	Seal washer	D99,5/65x12
16	323 0028	1	Dichtscheibe	Seal washer	D99,5/55x12
17	323 6348	1	Schmiernippel	Grease nipple	AM10x1 DIN71412
18	323 7848	2	Filzring	Felt ring	D100/84x6
19	329 8616	2	Klammer	Clamp	D4
20	433 7310	1	Turm	Headstock	D 65 F
21	433 8220	1	Wendeachse	Axle	D65
22	433 9188	2	Anschlag	Stop	TR20x4-HY65E
23	317 2005	2	Einspannbuchse mit Preßsitz	Expansion bush	EG40/44x20



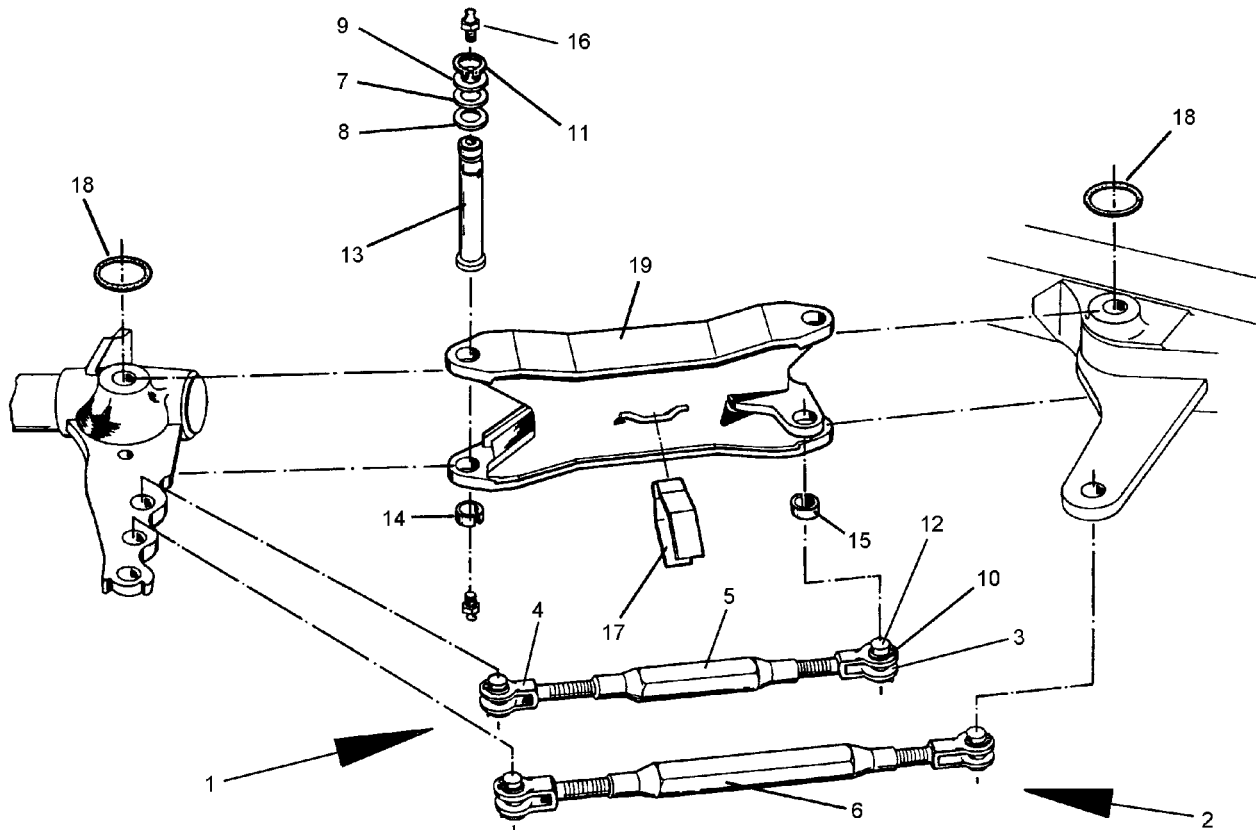
05.00

Pos.	Art.-Nr.	Stk.	Artikeltext / Description		Abmessung
1	301 7280	2	Sechskantschraube DIN933	Screw	M8x25-8.8 Zn
2	301 7260	4	Sechskantschraube DIN933	Screw	M8x16-8.8 Zn
3	302 0384	2	Spindel	Screw	TR 20x4x85-195
4	303 0344	1	Nutmutter selbstsichernd	Grooved nut	M55x2
5	303 0932	2	Sicherungsmutter	Selflocking nut	DIN985-NM8-8 Zn
6	305 6187	3	Scheibe	Washer	D20,5/40x2,5 Zn
7	305 8694	6	Scheibe	Washer	A8,4 DIN125-St Zn
8	305 8867	2	Sicherungsring	Securing ring	30x2 DIN471 Zn
9	317 3408	3	Einspannbuchse mit Preßsitz	Expansion bush	EG25/32x20
10	317 6710	2	Röhrchen	Tube	10x1x4
11	319 9019	1	Kegelrollenlager	Bearing	30211.
12	319 9215	1	Kegelrollenlager	Bearing	32013X
13	323 0002	2	Deckel	Cap	115x3x115
14	323 0003	2	Halter	Holder	15x3x40-D8,5
15	323 0025	1	Dichtscheibe mit Nut	Seal washer	D99,5/65x12
16	323 0028	1	Dichtscheibe	Seal washer	D99,5/55x12
17	323 6348	1	Schmiernippel	Grease nipple	AM10x1 DIN71412
18	323 7848	2	Filzring	Felt ring	D100/84x6
19	329 8616	2	Klammer	Clamp	D4
20	433 7425	1	Turm	Headstock	D65
21	433 8220	1	Wendeachse	Axle	D65
22	433 9188	2	Anschlag	Stop	TR20x4-HY65E
23	317 2005	2	Einspannbuchse mit Preßsitz	Expansion bush	EG40/44x20



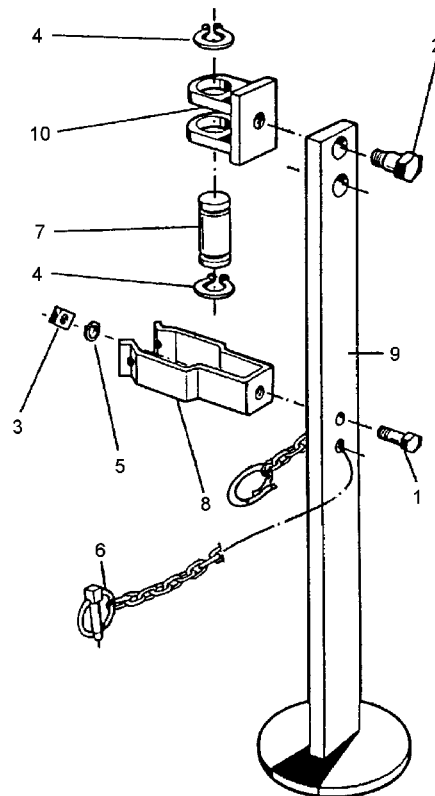
05.00

Pos.	Art.-Nr.	Stk.	Artikeltext / Description		Abmessung
1	301 3224	2	Sechskantschraube DIN933	Screw	M10x30-8.8
2	305 6222	1	Paßscheibe	Shim	26x37x1,0 DIN988
3	305 9884	2	Federring	Spring ring	10 DIN127
4	309 6072	1	Spannhülse	Expansion bush	8x40-DIN1481 Zn
5	313 8289	1	Verriegelungsbolzen	Locking pin	D25/RB104,875
6	321 2575	1	Kugel konisch	Ball	D40 D12
7	329 8176	1	Druckfeder	Spring	2,5x32x110 DIN2098
8	433 9146	1	Konsole	Bracket	D26/45x70



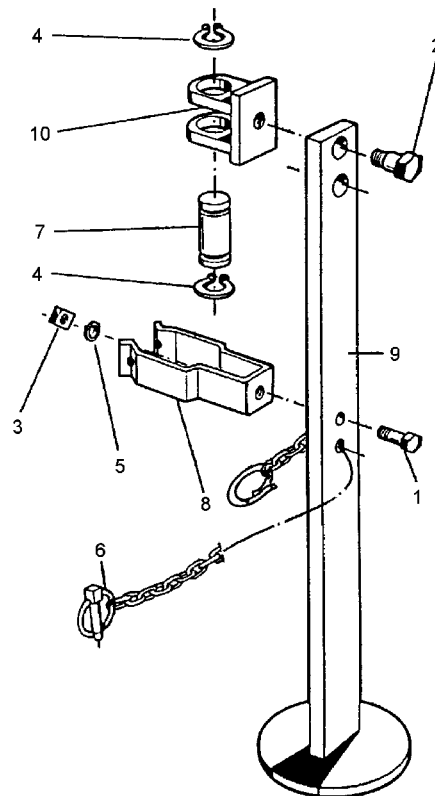
05.00

Pos.	Art.-Nr.	Stk.	Artikeltext / Description		Abmessung
1	302 8710	1	Spannschloß	Turnbuckle	TR26x3/445/315
2	302 8714	1	Spannschloß	Turnbuckle	TR26x3/510/365
3	302 8990	2	Gabelstück	Forkpiece	TR26x3
4	302 8991	2	Gabelstück	Forkpiece	TR26x3LH
5	302 8893	1	Spannschloßmutter	Threaded sleeve	TR26x3x190
6	302 8895	1	Spannschloßmutter	Threaded sleeve	TR26x3x250
7	305 2095	2	Paßscheibe	Shim	40x50x1,0 DIN988
8	305 2100	2	Paßscheibe	Shim	40x50x2,0 DIN988
9	305 2250	2	Stützscheibe	Supporting washer	S 40x50x2,5 DIN988
10	305 8861	8	Sicherungsring	Securing ring	25x2 DIN471 Zn
11	305 8875	2	Sicherungsring	Securing ring	40x2,5 DIN471
12	313 7790	4	Bolzen	Pin	NN D25x65
13	313 7819	2	Bolzen mit Kopf	Pin with collar	KN D40x188/208-S
14	317 2005	4	Einspannbuchse mit Preßsitz	Expansion bush	EG40/44x20
15	317 3408	1	Einspannbuchse mit Preßsitz	Expansion bush	EG25/32x20
16	323 6348	4	Schmiernippel	Grease nipple	AM10x1 DIN71412
17	329 1792	1	Flachformfeder	U-spring	42x4x230 SW46
18	375 1240	4	O-Ring	O-ring	56x4-80Shore Viton83
19	534 3096	1	Lenker	Link	40/450



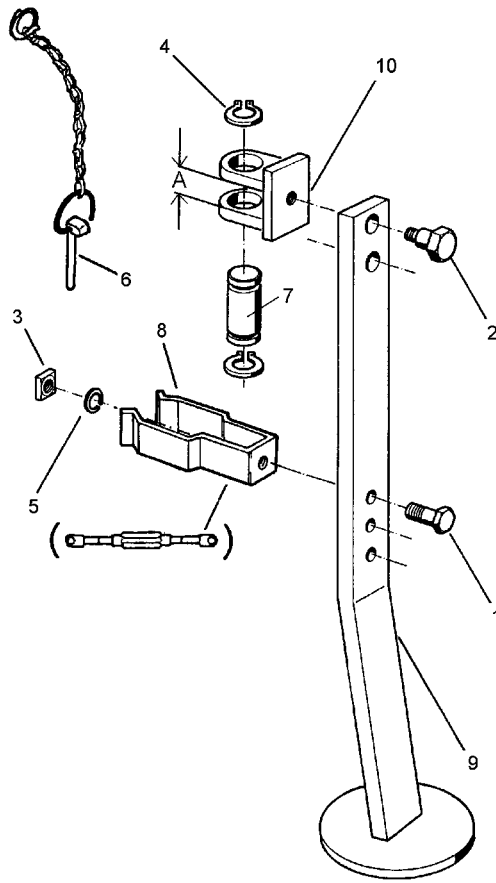
05.00

Pos.	Art.-Nr.	Stk.	Artikeltext / Description	Abmessung
1	301 3224	1	Sechskantschraube DIN933	Screw M10x30-8.8
2	301 6425	1	Schraube	Bolt M20x16/D24
3	303 1100	1	Vierkantmutter	Nut M10 DIN557-5
4	305 8861	2	Sicherungsring	Securing ring 25x2 DIN471 Zn
5	305 9884	1	Federring	Spring ring 10 DIN127
6	311 9320	1	Klappstift mit Kette	Securing pin 10x80
7	313 7790	1	Bolzen	Pin NN D25x65
8	329 1798	1	Flachformfeder	U-spring 40x4x335 SW41
9	429 2465	1	Abstellstütze	Stand R600-650 730mm
10	429 4575	1	Halter	Holder D25/21 M20



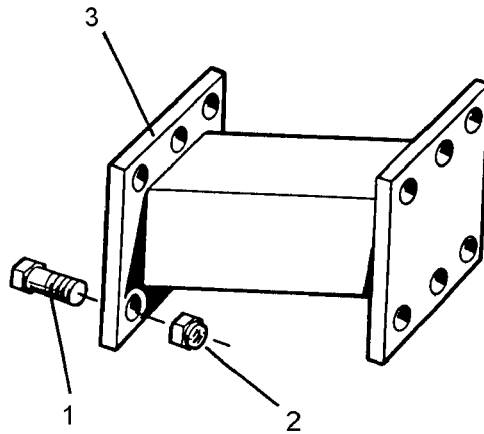
05.00

Pos.	Art.-Nr.	Stk.	Artikeltext / Description	Abmessung	
1	301 3224	1	Sechskantschraube DIN933	Screw	M10x30-8.8
2	301 6425	1	Schraube	Bolt	M20x16/D24
3	303 1100	1	Vierkantmutter	Nut	M10 DIN557-5
4	305 8861	2	Sicherungsring	Securing ring	25x2 DIN471 Zn
5	305 9884	1	Federring	Spring ring	10 DIN127
6	311 9320	1	Klappstift mit Kette	Securing pin	10x80
7	313 7790	1	Bolzen	Pin	NN D25x65
8	329 1798	1	Flachformfeder	U-spring	40x4x335 SW41
9	429 2467	1	Abstellstütze	Stand	R650-700 780mm
10	429 4575	1	Halter	Holder	D25/21 M20



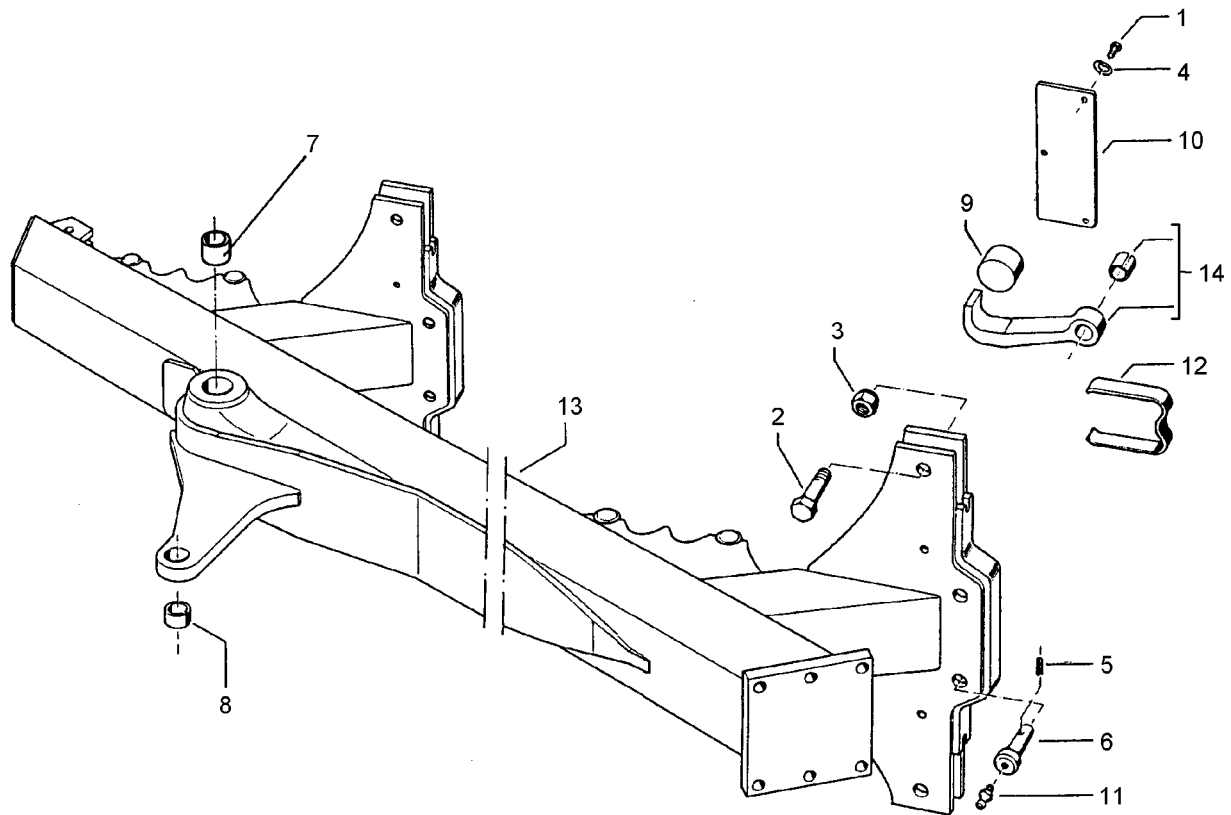
05.00

Pos.	Art.-Nr.	Stk.	Artikeltext / Description	Abmessung
1	301 3224	1	Sechskantschraube DIN933	Screw M10x30-8.8
2	301 6425	1	Schraube	Bolt M20x16/D24
3	303 1100	1	Vierkantmutter	Nut M10 DIN557-5
4	305 8861	2	Sicherungsring	Securing ring 25x2 DIN471 Zn
5	305 9884	1	Federring	Spring ring 10 DIN127
6	311 9320	1	Klappstift mit Kette	Securing pin 10x80
7	313 7790	1	Bolzen	Pin NN D25x65
8	329 1798	1	Flachformfeder	U-spring 40x4x335 SW41
9	429 2470	1	Abstellstütze	Stand R750-800 895mm
10	429 4575	1	Halter	Holder D25/21 M20



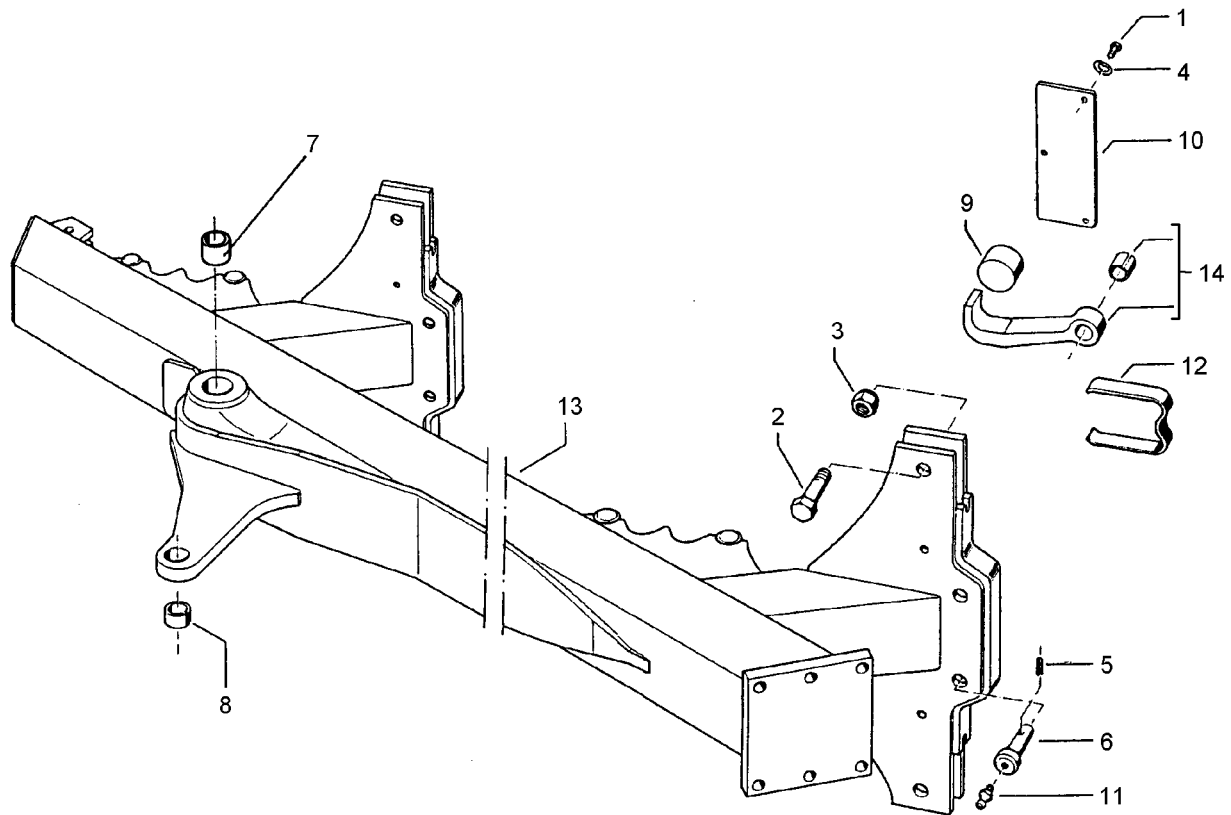
05.00

Pos.	Art.-Nr.	Stk.	Artikeltext / Description	Abmessung	
1	301 5389	6	Sechskantschraube spz.	Bolt	M16x50-8.8
2	303 0935	6	Sicherungsmutter	Selflocking nut	DIN985-NM16-8 Zn
3	402 5139	1	Rahmenverlängerung	Frame extension	90-308



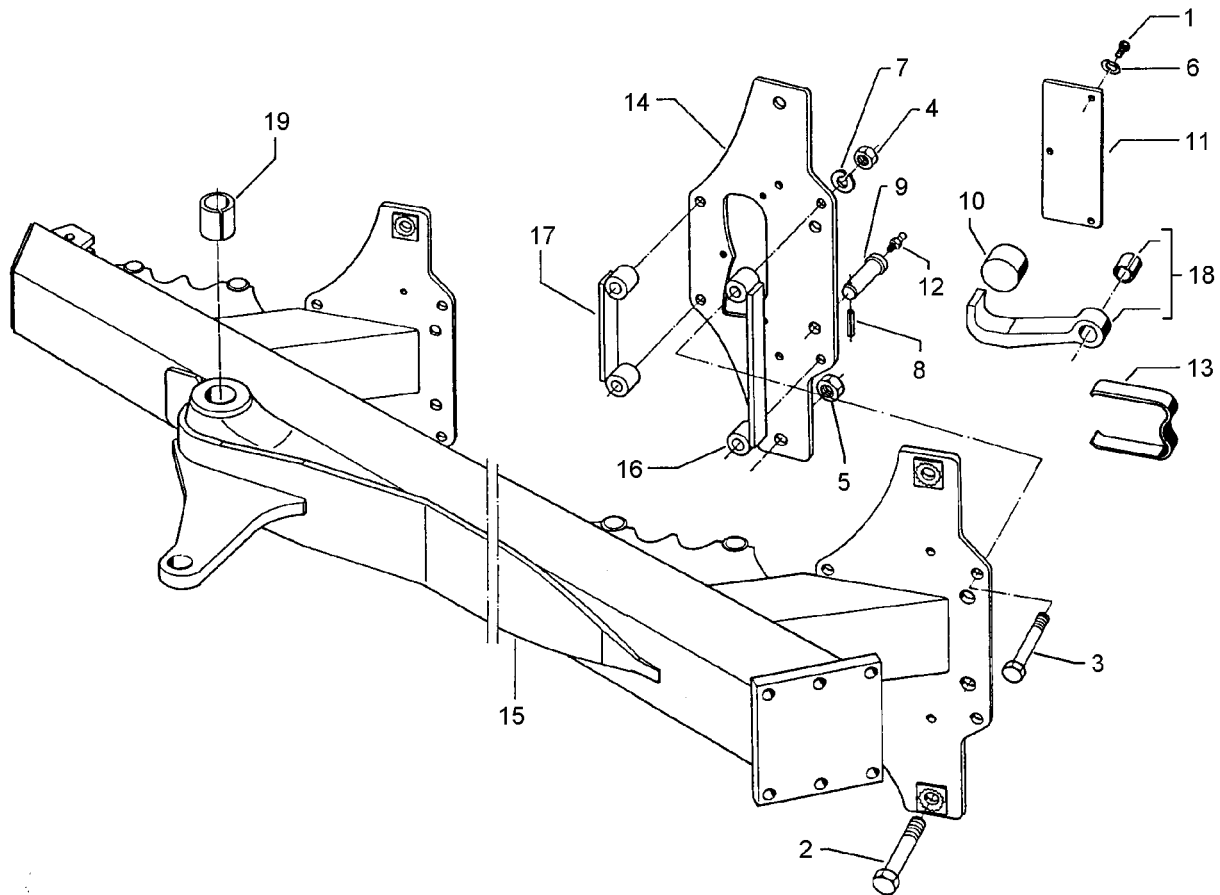
05.00

Pos.	Art.-Nr.	Stk.	Artikeltext / Description		Abmessung
1	301 3055	9	Sechskantschraube DIN933	Screw	M8x16-8.8
2	301 4602	6	Sechskantschraube spz.	Bolt	M20x75-8.8
3	303 0936	6	Sicherungsmutter	Selflocking nut	DIN985-NM20-8 Zn
4	305 9883	9	Federring	Spring ring	8 DIN127
5	309 6070	6	Spannhülse	Expansion bush	8x32-DIN1481
6	313 8220	6	Bolzen mit Kopf	Pin with collar	KB D20x51/75-S
7	317 2005	2	Einspannbuchse mit Preßsitz	Expansion bush	EG40/44x20
8	317 3408	1	Einspannbuchse mit Preßsitz	Expansion bush	EG25/32x20
9	317 9627	6	Rolle	Roller	D50x34,5
10	323 0450	3	Deckel	Cap	80x6x210
11	323 6348	6	Schmiernippel	Grease nipple	AM10x1 DIN71412
12	329 1752	3	Flachformfeder	U-spring	24x3x290
13	402 5520	1	Grundrahmen	Basic frame	HX 090-B-3-N-85
14	526 0090	6	Haken	Hook	HX 090+110



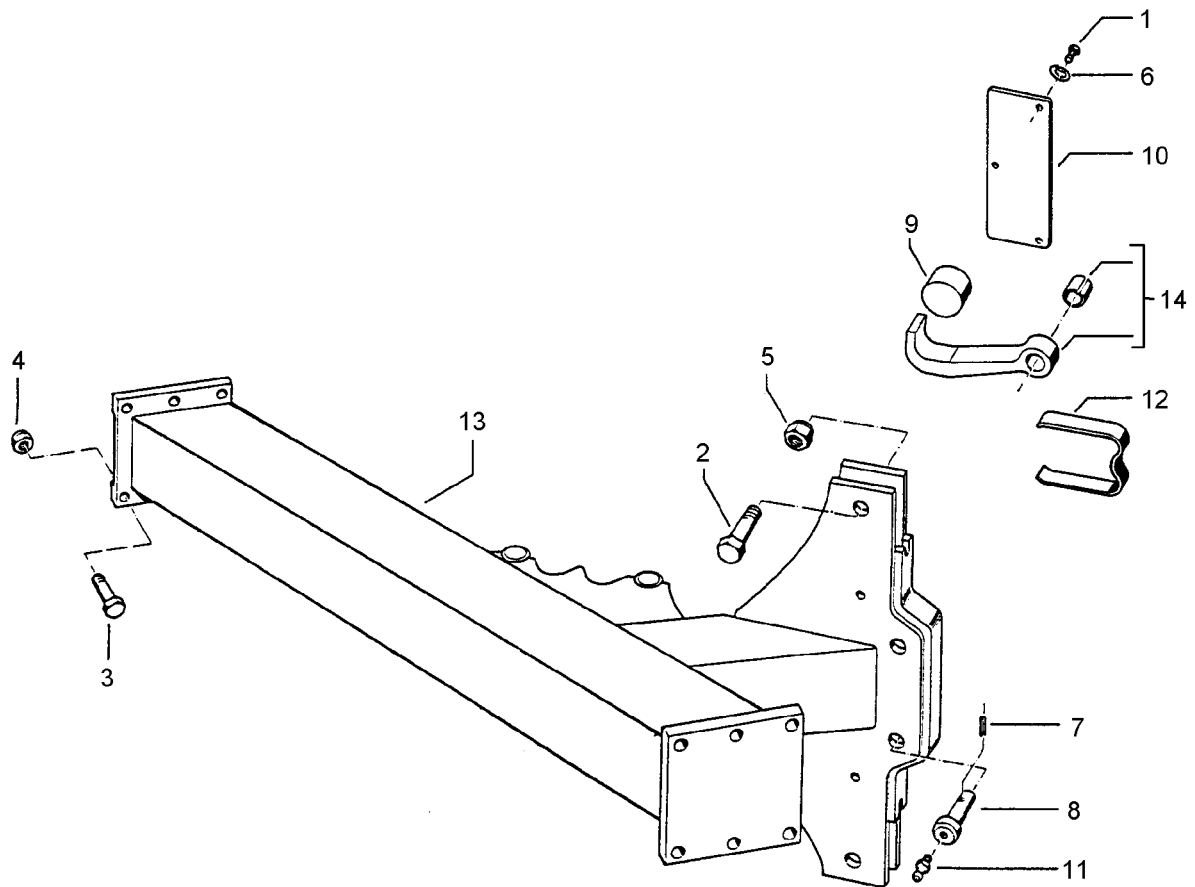
05.00

Pos.	Art.-Nr.	Stk.	Artikeltext / Description		Abmessung
1	301 3055	6	Sechskantschraube DIN933	Screw	M8x16-8.8
2	301 4602	4	Sechskantschraube spz.	Bolt	M20x75-8.8
3	303 0936	4	Sicherungsmutter	Selflocking nut	DIN985-NM20-8 Zn
4	305 9883	6	Federring	Spring ring	8 DIN127
5	309 6070	4	Spannhülse	Expansion bush	8x32-DIN1481
6	313 8220	4	Bolzen mit Kopf	Pin with collar	KB D20x51/75-S
7	317 2005	2	Einspannbuchse mit Preßsitz	Expansion bush	EG40/44x20
8	317 3408	1	Einspannbuchse mit Preßsitz	Expansion bush	EG25/32x20
9	317 9627	4	Rolle	Roller	D50x34,5
10	323 0450	2	Deckel	Cap	80x6x210
11	323 6348	4	Schmiernippel	Grease nipple	AM10x1 DIN71412
12	329 1752	2	Flachformfeder	U-spring	24x3x290
13	402 7000	1	Grundrahmen	Basic frame	HX 090-B-2-N-95
14	526 0090	4	Haken	Hook	HX 090+110



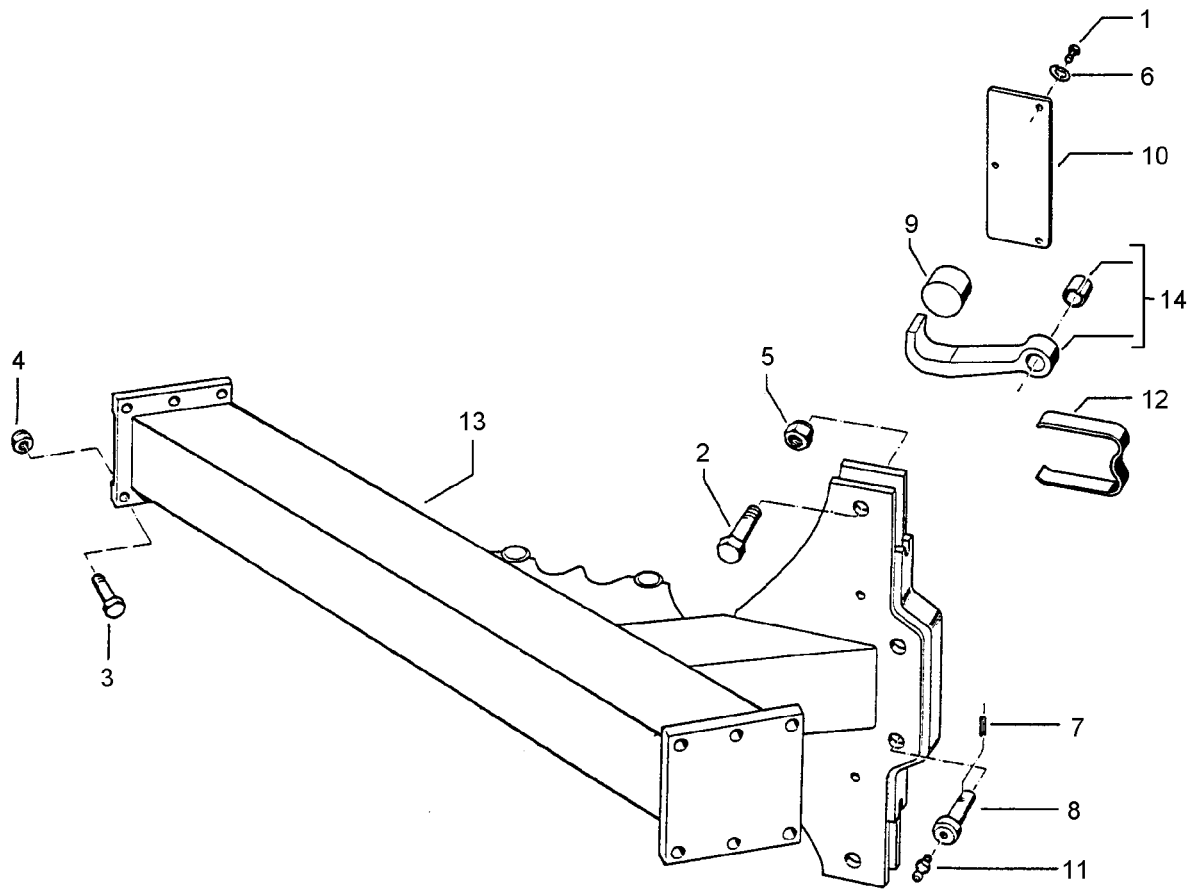
05.00

Pos.	Art.-Nr.	Stk.	Artikeltext / Description		Abmessung
1	301 3055	6	Sechskantschraube DIN933	Screw	M8x16-8.8
2	301 4601	4	Sechskantschraube spz.	Bolt	M20x70-10.9
3	301 5387	8	Sechskantschraube spz.	Bolt	M16x70-10.9
4	303 0976	8	Sechskantmutter	Nut	M16 DIN934-8
5	303 0978	4	Sechskantmutter	Nut	M20 DIN934-8
6	305 9883	6	Federring	Spring ring	8 DIN127
7	305 9887	8	Federring	Spring ring	16 DIN127
8	309 6070	4	Spannhülse	Expansion bush	8x32-DIN1481
9	313 8220	4	Bolzen mit Kopf	Pin with collar	KB D20x51/75-S
10	317 9627	4	Rolle	Roller	D50x34,5
11	323 0450	2	Deckel	Cap	80x6x210
12	323 6348	4	Schmiernippel	Grease nipple	AM10x1 DIN71412
13	329 1752	2	Flachformfeder	U-spring	24x3x290
14	402 2541	2	Halmplatte	Stalk plate	10x223,5x560 HX
15	402 7001	1	Grundrahmen	Basic frame	HX 090-C-2-N-95
16	426 0085	2	Schutzvorrichtung	Safety device	HX C 25x8x230
17	426 0086	2	Schutzvorrichtung	Safety device	HX C 25x8x140
18	526 0090	4	Haken	Hook	HX 090+110
19	317 2005	2	Einspannbuchse mit Preßsitz	Expansion bush	EG40/44x20



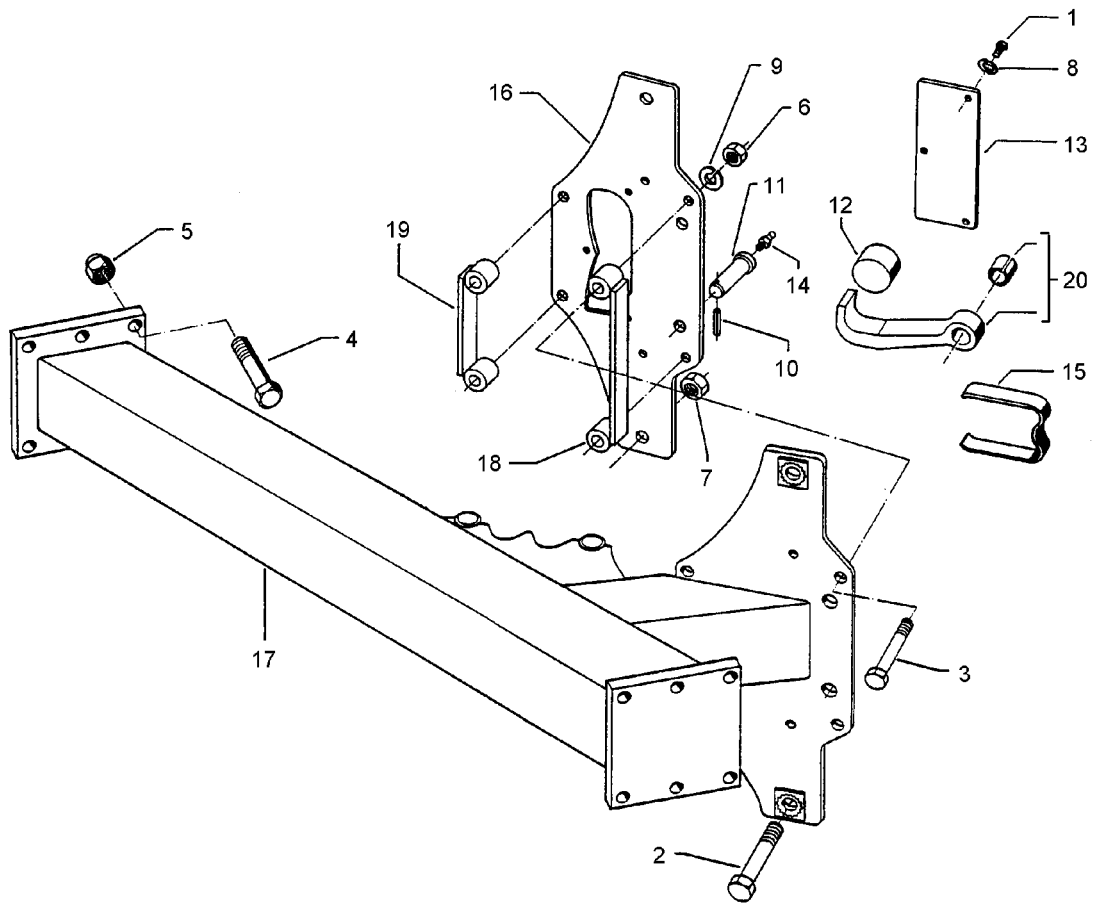
05.00

Pos.	Art.-Nr.	Stk.	Artikeltext / Description	Abmessung	
1	301 3055	3	Sechskantschraube DIN933	Screw	M8x16-8.8
2	301 4602	2	Sechskantschraube spz.	Bolt	M20x75-8.8
3	301 5389	6	Sechskantschraube spz.	Bolt	M16x50-8.8
4	303 0935	6	Sicherungsmutter	Selflocking nut	DIN985-NM16-8 Zn
5	303 0936	2	Sicherungsmutter	Selflocking nut	DIN985-NM20-8 Zn
6	305 9883	3	Federring	Spring ring	8 DIN127
7	309 6070	2	Spannhülse	Expansion bush	8x32-DIN1481
8	313 8220	2	Bolzen mit Kopf	Pin with collar	KB D20x51/75-S
9	317 9627	2	Rolle	Roller	D50x34,5
10	323 0450	1	Deckel	Cap	80x6x210
11	323 6348	2	Schmiernippel	Grease nipple	AM10x1 DIN71412
12	329 1752	1	Flachformfeder	U-spring	24x3x290
13	402 5505	1	Anbauteil	Frame extension	HX 090/85/30
14	526 0090	2	Haken	Hook	HX 090+110



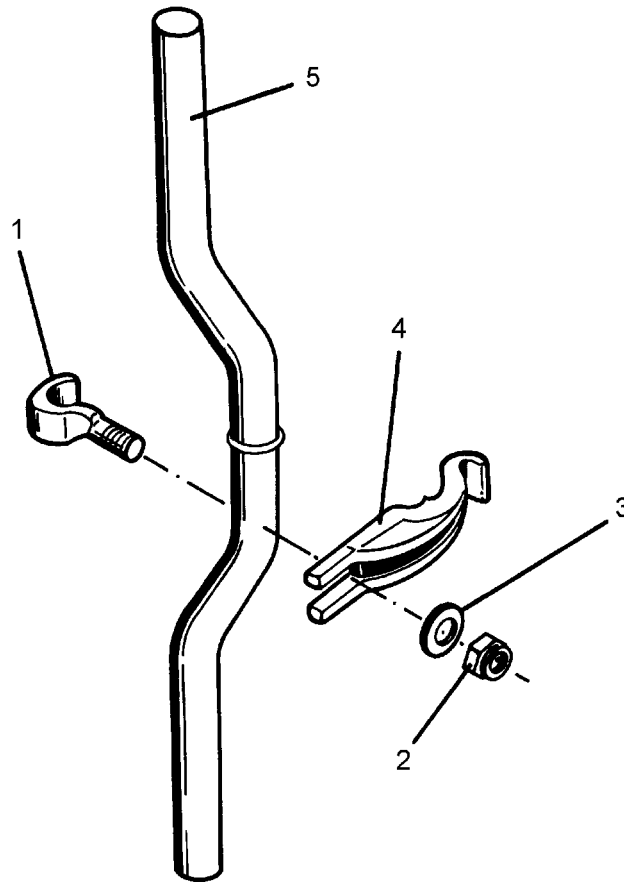
05.00

Pos.	Art.-Nr.	Stk.	Artikeltext / Description	Abmessung	
1	301 3055	3	Sechskantschraube DIN933	Screw	M8x16-8.8
2	301 4602	2	Sechskantschraube spz.	Bolt	M20x75-8.8
3	301 5389	6	Sechskantschraube spz.	Bolt	M16x50-8.8
4	303 0935	6	Sicherungsmutter	Selflocking nut	DIN985-NM16-8 Zn
5	303 0936	2	Sicherungsmutter	Selflocking nut	DIN985-NM20-8 Zn
6	305 9883	3	Federring	Spring ring	8 DIN127
7	309 6070	2	Spannhülse	Expansion bush	8x32-DIN1481
8	313 8220	2	Bolzen mit Kopf	Pin with collar	KB D20x51/75-S
9	317 9627	2	Rolle	Roller	D50x34,5
10	323 0450	1	Deckel	Cap	80x6x210
11	323 6348	2	Schmiernippel	Grease nipple	AM10x1 DIN71412
12	329 1752	1	Flachformfeder	U-spring	24x3x290
13	402 5510	1	Anbauteil	Frame extension	HX 090/95/35
14	526 0090	2	Haken	Hook	HX 090+110



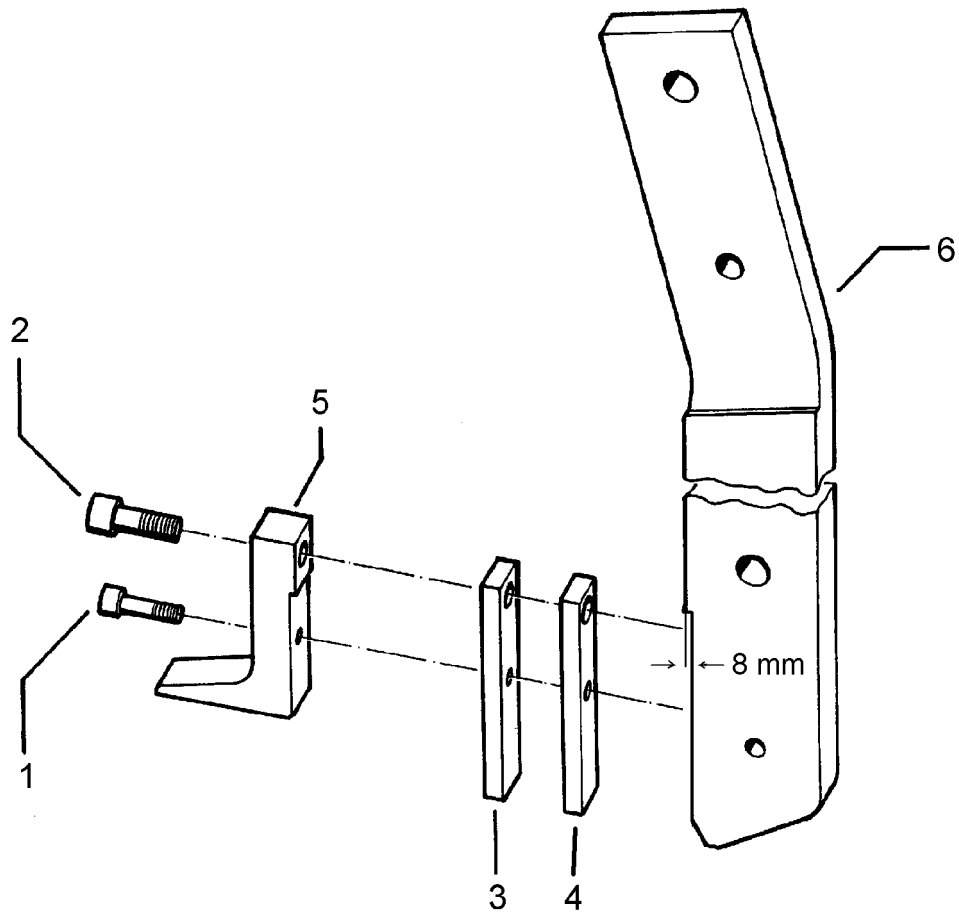
05.00

Pos.	Art.-Nr.	Stk.	Artikeltext / Description	Abmessung	
1	301 3055	3	Sechskantschraube DIN933	Screw	M8x16-8.8
2	301 4601	2	Sechskantschraube spz.	Bolt	M20x70-10.9
3	301 5387	4	Sechskantschraube spz.	Bolt	M16x70-10.9
4	301 5389	6	Sechskantschraube spz.	Bolt	M16x50-8.8
5	303 0935	6	Sicherungsmutter	Selflocking nut	DIN985-NM16-8 Zn
6	303 0976	4	Sechskantmutter	Nut	M16 DIN934-8
7	303 0978	2	Sechskantmutter	Nut	M20 DIN934-8
8	305 9883	3	Federring	Spring ring	8 DIN127
9	305 9887	4	Federring	Spring ring	16 DIN127
10	309 6070	2	Spannhülse	Expansion bush	8x32-DIN1481
11	313 8220	2	Bolzen mit Kopf	Pin with collar	KB D20x51/75-S
12	317 9627	2	Rolle	Roller	D50x34,5
13	323 0450	1	Deckel	Cap	80x6x210
14	323 6348	2	Schmiernippel	Grease nipple	AM10x1 DIN71412
15	329 1752	1	Flachformfeder	U-spring	24x3x290
16	402 2541	1	Halmplatte	Stalk plate	10x223,5x560 HX
17	402 5511	1	Anbauteil	Frame extension	HX 090-95-35-C
18	426 0085	1	Schutzvorrichtung	Safety device	HX C 25x8x230
19	426 0086	1	Schutzvorrichtung	Safety device	HX C 25x8x140
20	526 0090	2	Haken	Hook	HX 090+110



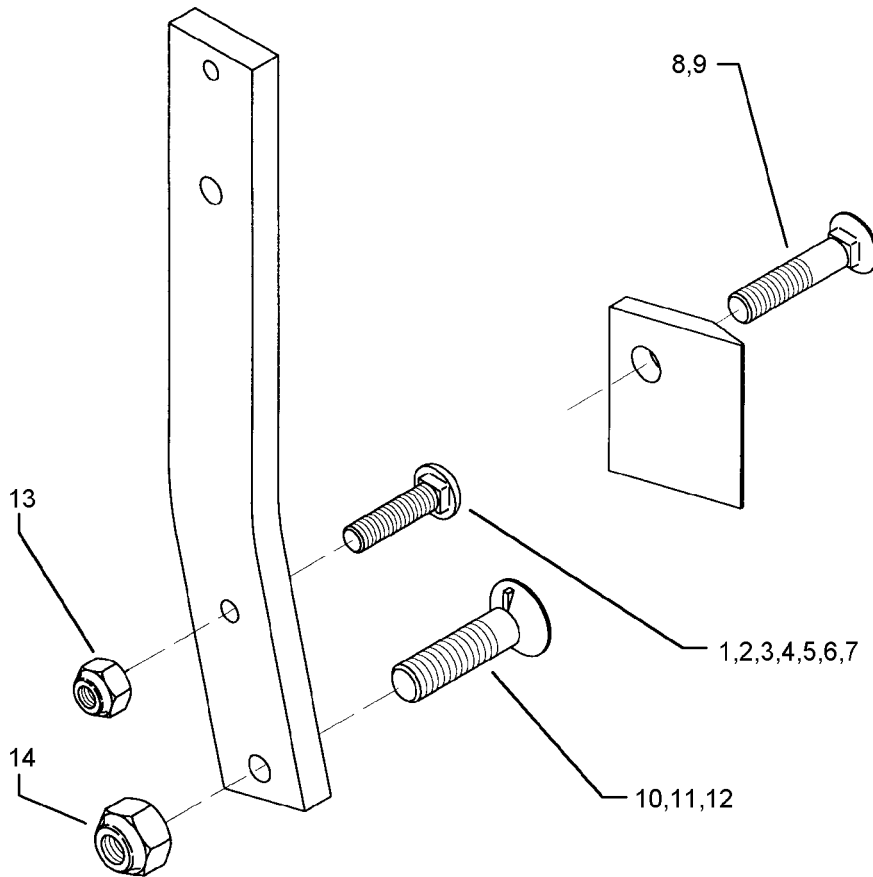
05.00

Pos.	Art.-Nr.	Stk.	Artikeltext / Description	Abmessung	
1	301 9865	1	Hakenschraube	Hook bolt	M16
2	303 0976	1	Sechskantmutter	Nut	M16 DIN934-8
3	305 6163	1	Scheibe	Washer	D17/35x5
4	459 9855	1	Klemmhebel	Clamp lever	D35
5	463 8562	1	Rundhalm gekröpft mit Ring	Round stalk, cranked	D35 H600-700



05.00

Pos.	Art.-Nr.	Stk.	Artikeltext / Description		Abmessung
1	301 5811	1	Zylinderschraube DIN912	Allen screw	M10x40-8.8
2	301 5883	1	Zylinderschraube DIN912	Allen screw	M14x40-12.9 (60)
3	329 1020	1	Blattfeder	Leaf spring	24,5x8/7x145
4	329 1021	1	Blattfeder	Leaf spring	25x8x145
5	426 0452	1	Anschlag	Stop	Opal HX 090-110
6	464 5706	1	Körperhalm	Leg	HX25-700 80x25x608/8



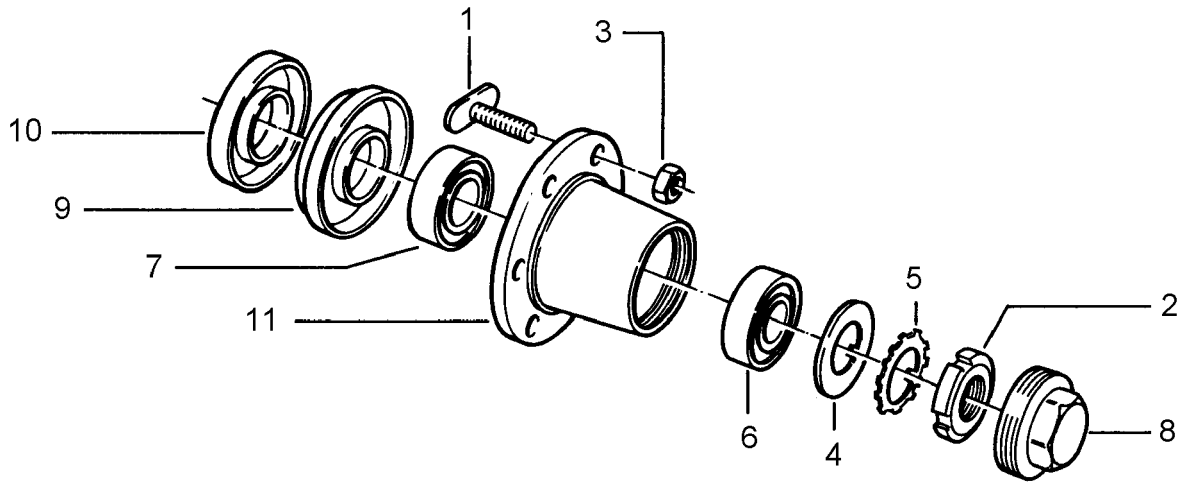
05.00

Pos.	Art.-Nr.	Stk.	Artikeltext / Description	Abmessung	
1	301 2211	1	Flachrundschaube LWN9130130	Bolt, cup square head	M16x55-10.9
2	301 2227	1	Flachrundschaube LWN9130130	Bolt, cup square head	M16x60-10.9
3	301 2242	1	Flachrundschaube LWN9130130	Bolt, cup square head	M16x65-10.9
4	301 2261	1	Flachrundschaube LWN9130130	Bolt, cup square head	M16x70-10.9
5	301 2279	1	Flachrundschaube LWN9130130	Bolt, cup square head	M16x75-10.9
6	301 2292	1	Flachrundschaube LWN9130130	Bolt, cup square head	M16x80-10.9
7	301 2312	1	Flachrundschaube LWN9130130	Bolt, cup square head	M16x100-10.9
8	301 5740	1	Senkschraube	Countersunk bolt	M16x80-10.9
9	301 5741	1	Senkschraube	Countersunk bolt	M16x105-10.9
10	301 5747	1	Senkschraube	Countersunk bolt	M20x70x8,5-12.9
11	301 5750	1	Senkschraube	Countersunk bolt	M20x80x8,5-12.9
12	301 5753	1	Senkschraube	Countersunk bolt	M20x100x8,5-12.9
13	303 0935	1	Sicherungsmutter	Selflocking nut	DIN985-NM16-8 Zn
14	303 0936	1	Sicherungsmutter	Selflocking nut	DIN985-NM20-8 Zn



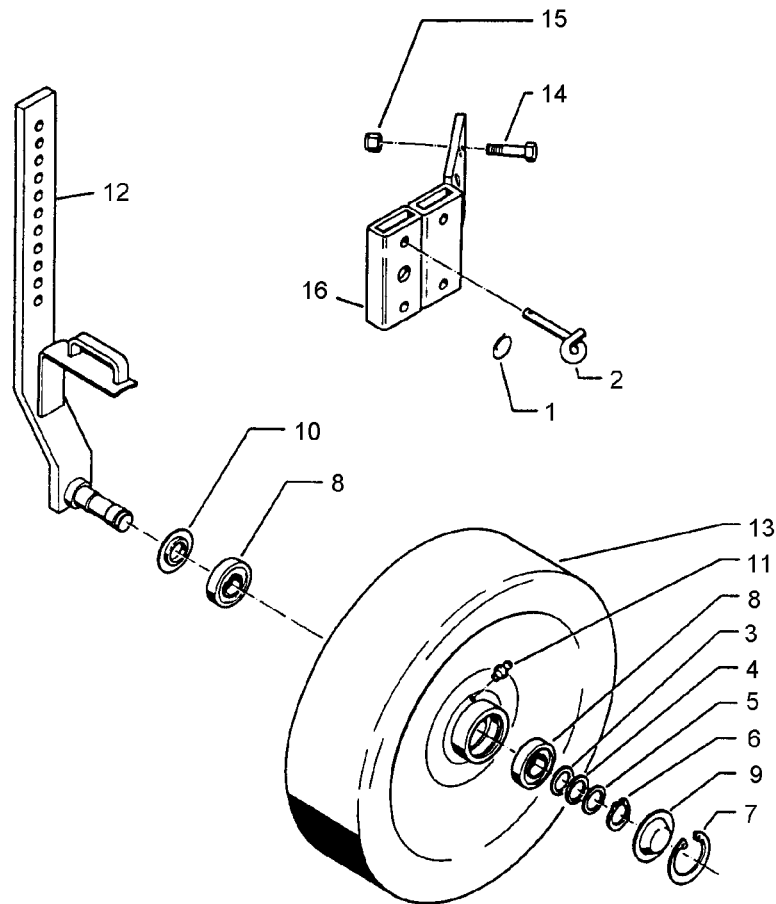
05.00

Pos.	Art.-Nr.	Stk.	Artikeltext / Description		Abmessung
1	357 3412	1	Schlauch	Tube	6.00-9
2	357 7047	1	Felge	Wheel centre	4.00 E-9
3	357 8845	1	Reifen	Tyre	6.00-9 10PR Profil523



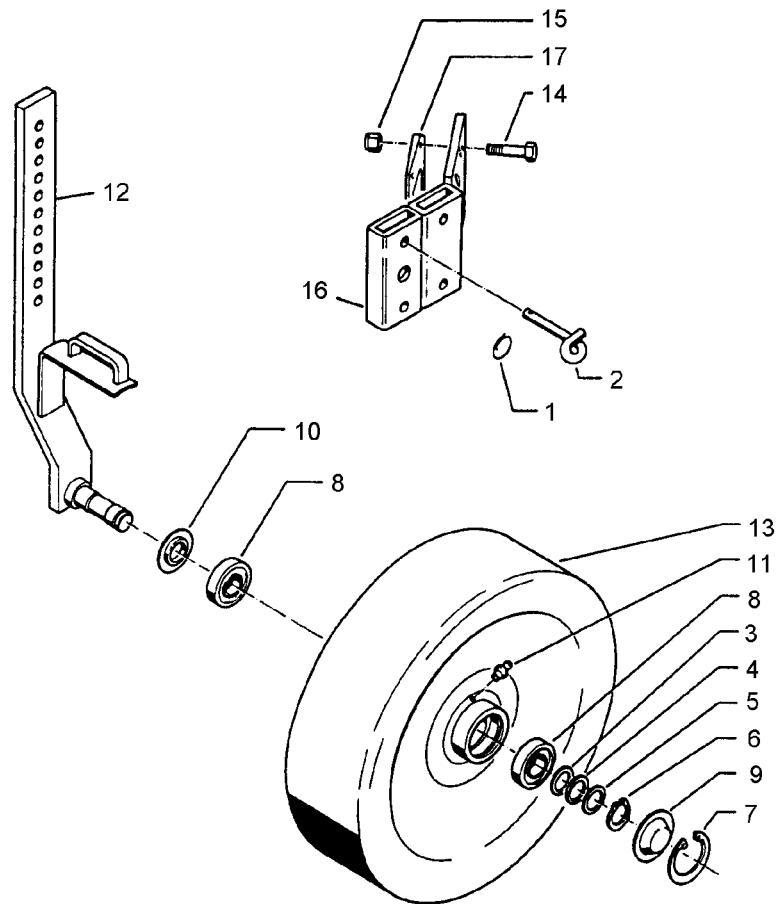
05.00

Pos.	Art.-Nr.	Stk.	Artikeltext / Description	Abmessung	
1	301 6411	5	Radschraube spezial	Wheel bolt	M12x36-D14,5 Zn
2	303 0337	1	Nutmutter	Grooved nut	M25x1,5-KM5
3	303 6410	5	Radmutter	Wheel nut	M12 -> 301 6411
4	305 1310	1	Sicherungsblech mit Nase	Locking plate	42/25x2,5
5	305 1313	1	Sicherungsblech	Locking plate	MB5
6	319 9380	1	Kegelrollenlager	Bearing	30205X
7	319 9435	1	Kegelrollenlager	Bearing	30207X
8	323 1317	1	Schutzkappe	Cap	D52
9	323 1654	1	Labyrinthring	Labyrinth-packing	I-72x44
10	323 1656	1	Labyrinthring	Labyrinth-packing	A-72x40
11	449 8884	1	Nabe	Hub	PML 3124



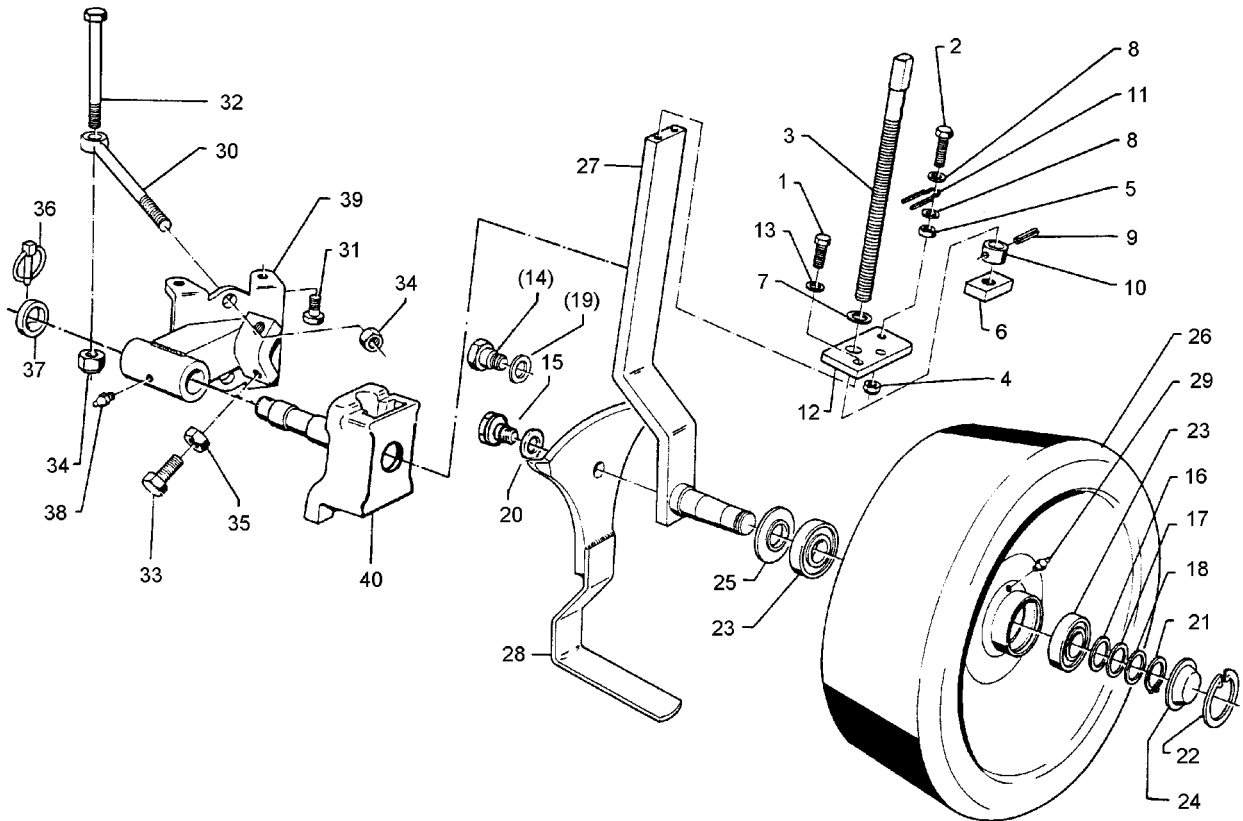
05.00

Pos.	Art.-Nr.	Stk.	Artikeltext / Description	Abmessung	
1	305 8551	2	Federsicherung	Securing clip	41x3
2	313 8610	2	Poggestert	Pin	D10x80 Zn
3	305 2070	2	Paßscheibe	Shim	35x45x0,3 DIN988
4	305 2071	2	Paßscheibe	Shim	35x45x0,5 DIN988
5	305 2072	2	Paßscheibe	Shim	35x45x1,0 DIN988
6	305 8872	2	Sicherungsring	Securing ring	35x1,5 DIN471
7	305 8938	2	Sicherungsring	Securing ring	72x2,5 DIN472
8	319 8602	4	Rillenkugellager	Bearing	6207 Z C3
9	323 0365	2	Deckel	Cap	D72
10	323 1601	2	Scheibe	Washer	D35/71,5x6 3mm
11	323 6345	2	Schmiernippel	Grease nipple	LAM 6 DIN71412
12	447 2534	2	Radhalm mit Achse	Wheel stalk with axle	60x20 - D400
13	447 8733	2	Rad mit Lagerrohr	Wheel	400x140
14	301 3838	4	Sechskantschraube DIN931-A	Bolt	M16x60-8.8
15	303 0935	4	Sicherungsmutter	Selflocking nut	DIN985-NM16-8 Zn
16	447 7460	1	Radkonsole	Wheel bracket	60x20 - 080-110



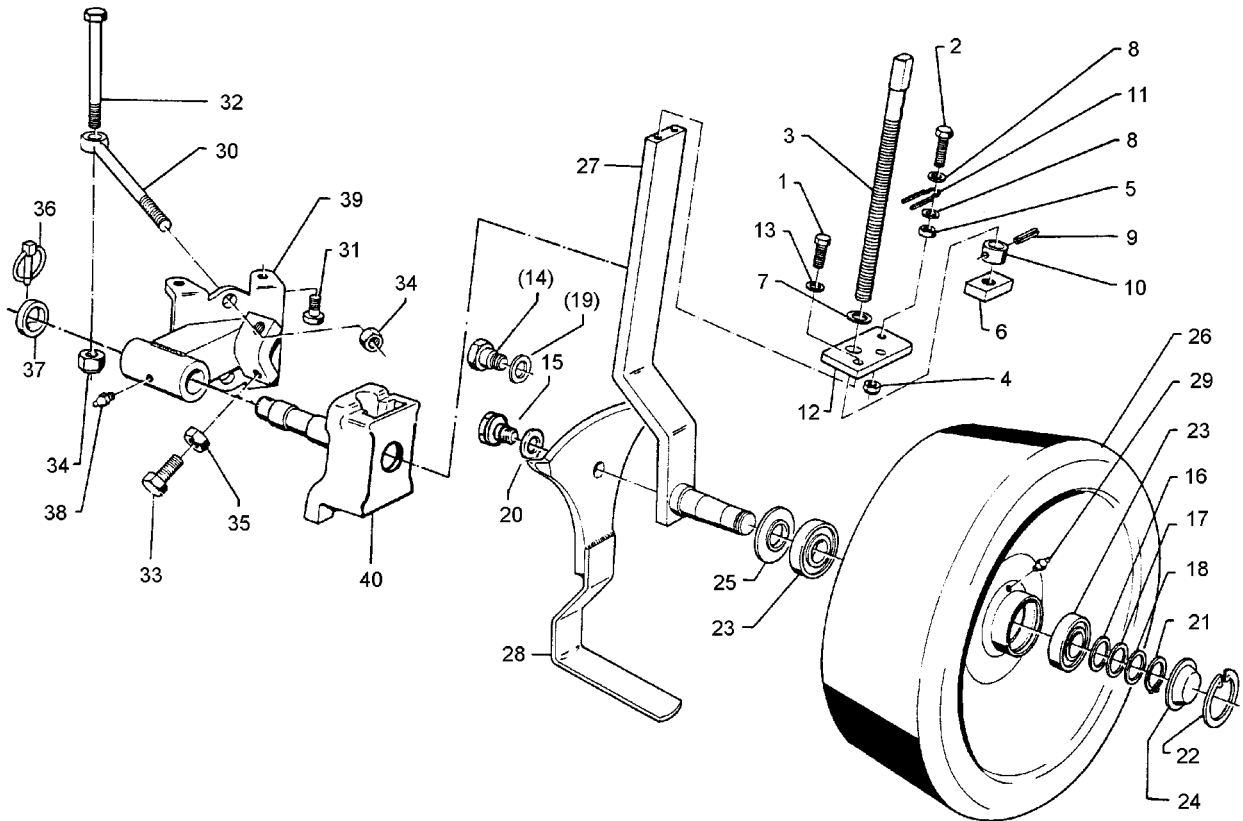
05.00

Pos.	Art.-Nr.	Stk.	Artikeltext / Description	Abmessung	
1	305 8551	2	Federsicherung	Securing clip	41x3
2	313 8610	2	Poggestert	Pin	D10x80 Zn
3	305 2070	2	Paßscheibe	Shim	35x45x0,3 DIN988
4	305 2071	2	Paßscheibe	Shim	35x45x0,5 DIN988
5	305 2072	2	Paßscheibe	Shim	35x45x1,0 DIN988
6	305 8872	2	Sicherungsring	Securing ring	35x1,5 DIN471
7	305 8938	2	Sicherungsring	Securing ring	72x2,5 DIN472
8	319 8602	4	Rillenkugellager	Bearing	6207 Z C3
9	323 0365	2	Deckel	Cap	D72
10	323 1601	2	Scheibe	Washer	D35/71,5x6 3mm
11	323 6345	2	Schmiernippel	Grease nipple	LAM 6 DIN71412
12	447 2534	2	Radhalm mit Achse	Wheel stalk with axle	60x20 - D400
13	447 8733	2	Rad mit Lagerrohr	Wheel	400x140
14	301 3838	4	Sechskantschraube DIN931-A	Bolt	M16x60-8.8
15	303 0935	4	Sicherungsmutter	Selflocking nut	DIN985-NM16-8 Zn
16	447 7460	1	Radkonsole	Wheel bracket	60x20 - 080-110
17	469 9015	1	Keil	Wedge	80x160-50x130-4°



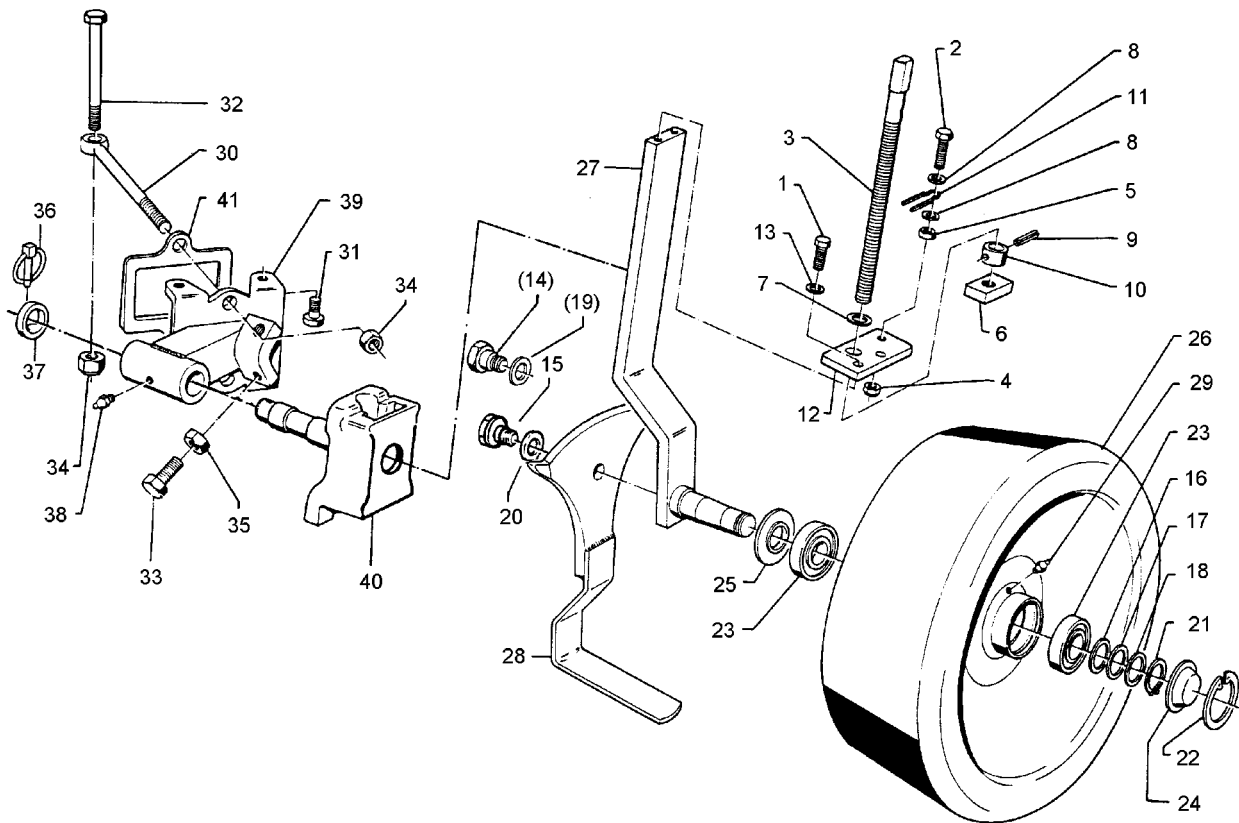
05.00

Pos.	Art.-Nr.	Stk.	Artikeltext / Description	Abmessung	
1	301 7334	2	Sechskantschraube DIN933	Screw	M12x35-8.8 Zn
2	301 7285	1	Sechskantschraube DIN933	Screw	M8x45-8.8 Zn
3	302 7924	1	Spindel	Screw	TR20x400
4	303 0932	1	Sicherungsmutter	Selflocking nut	DIN985-NM8-8 Zn
5	303 1011	2	Sechskantmutter	Nut	M8 DIN934-8 Zn
6	303 8644	1	Spindelmutter	Nut for screw	30x30x44 TR 20
7	305 6010	1	Scheibe	Washer	D20,5/28x3 Zn
8	305 8694	2	Scheibe	Washer	A8,4 DIN125-St Zn
9	309 6940	1	Spannhülse	Expansion bush	8x28-DIN1481 Chrom 8
10	317 6896	1	Röhrchen	Tube	26,9/20,3x16 Zn
11	329 8616	1	Klammer	Clamp	D4
12	449 1130	1	Halter	Holder	50x12x90
13	305 9902	2	Federring	Spring ring	12 DIN127 Zn
14	301 6425	1	Schraube	Bolt	M20x16/D24
15	301 6427	1	Sechskantschraube mit Scheibe	Bolt	SW 36x46,2 D30/24-M20
16	305 2070	1	Paßscheibe	Shim	35x45x0,3 DIN988
17	305 2071	1	Paßscheibe	Shim	35x45x0,5 DIN988
18	305 2072	1	Paßscheibe	Shim	35x45x1,0 DIN988
19	305 6253	1	Scheibe	Washer	B25 DIN125-St
20	305 6276	1	Scheibe	Washer	D50xD25x6
21	305 8872	1	Sicherungsring	Securing ring	35x1,5 DIN471
22	305 8938	1	Sicherungsring	Securing ring	72x2,5 DIN472
23	319 8602	2	Rillenkugellager	Bearing	6207 Z C3
24	323 0365	1	Deckel	Cap	D72
25	323 1601	1	Scheibe	Washer	D35/71,5x6 3mm
26	447 8745	1	Rad mit Lagerrohr	Wheel	500x160-10°
27	448 2495	1	Radhalm	Wheel stalk	60x20x690
28	449 1632	1	Pendeldorn	Tine	D500-10°



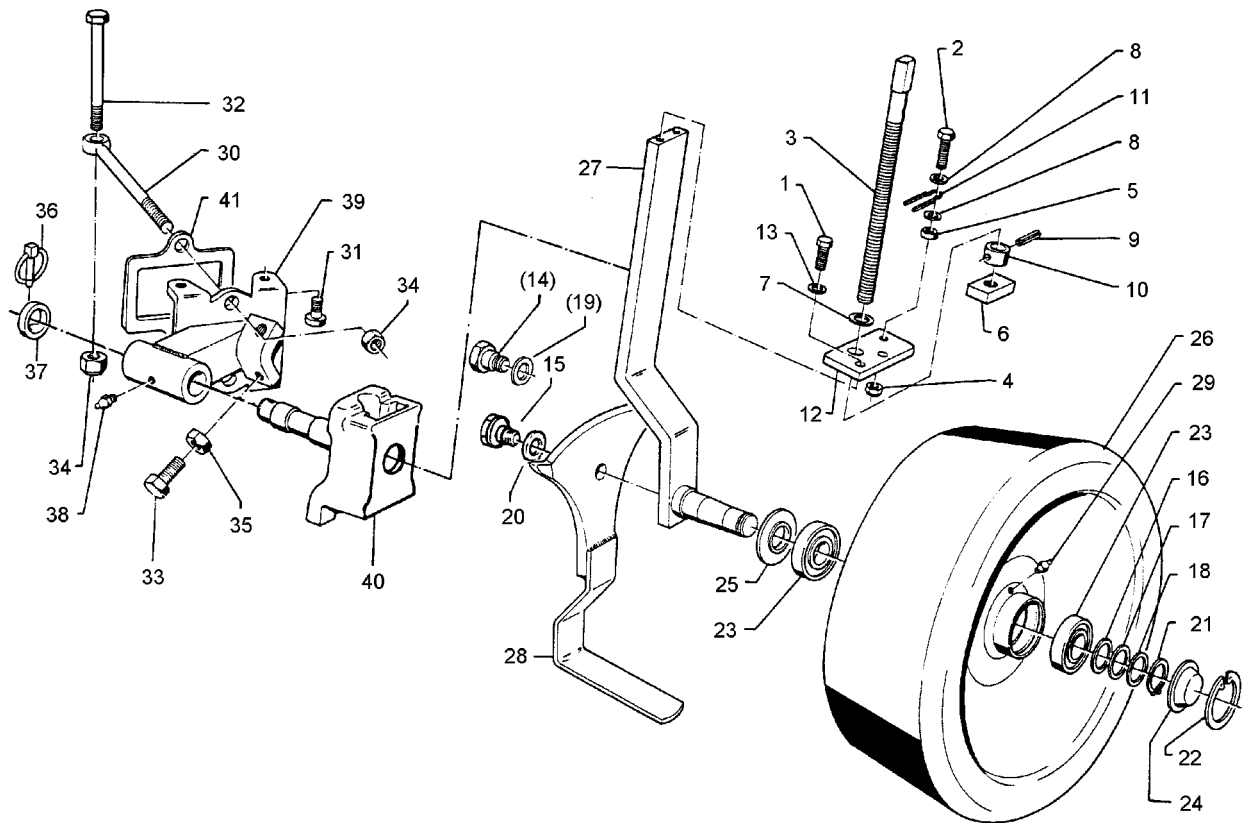
05.00

Pos.	Art.-Nr.	Stk.	Artikeltext / Description	Abmessung	
29	323 6345	1	Schmiernippel	Grease nipple	LAM 6 DIN71412
30	301 0860	2	Augenschraube DIN444	Eye bolt	BM16x150-8.8 D2=16,1 Zn
31	301 3313	2	Sechskantschraube DIN933	Screw	M12x25-8.8
32	301 4085	1	Sechskantschraube DIN931-A	Bolt	M16x150-8.8 Zn
33	301 5140	2	Sechskantschraube DIN933	Screw	M20x65-8.8
34	303 0935	3	Sicherungsmutter	Selflocking nut	DIN985-NM16-8 Zn
35	303 0978	2	Sechskantmutter	Nut	M20 DIN934-8
36	311 9300	1	Klappstift	Securing pin	10mm
37	317 6892	1	Ring mit Nase	Ring	D51/35,5x15
38	323 6348	1	Schmiernippel	Grease nipple	AM10x1 DIN71412
39	448 7277	1	Radkonsole mit Klemmschrauben	Wheel bracket	SA-090
40	448 9400	1	Halmführung	Stalk guiding	60x20/D35x137



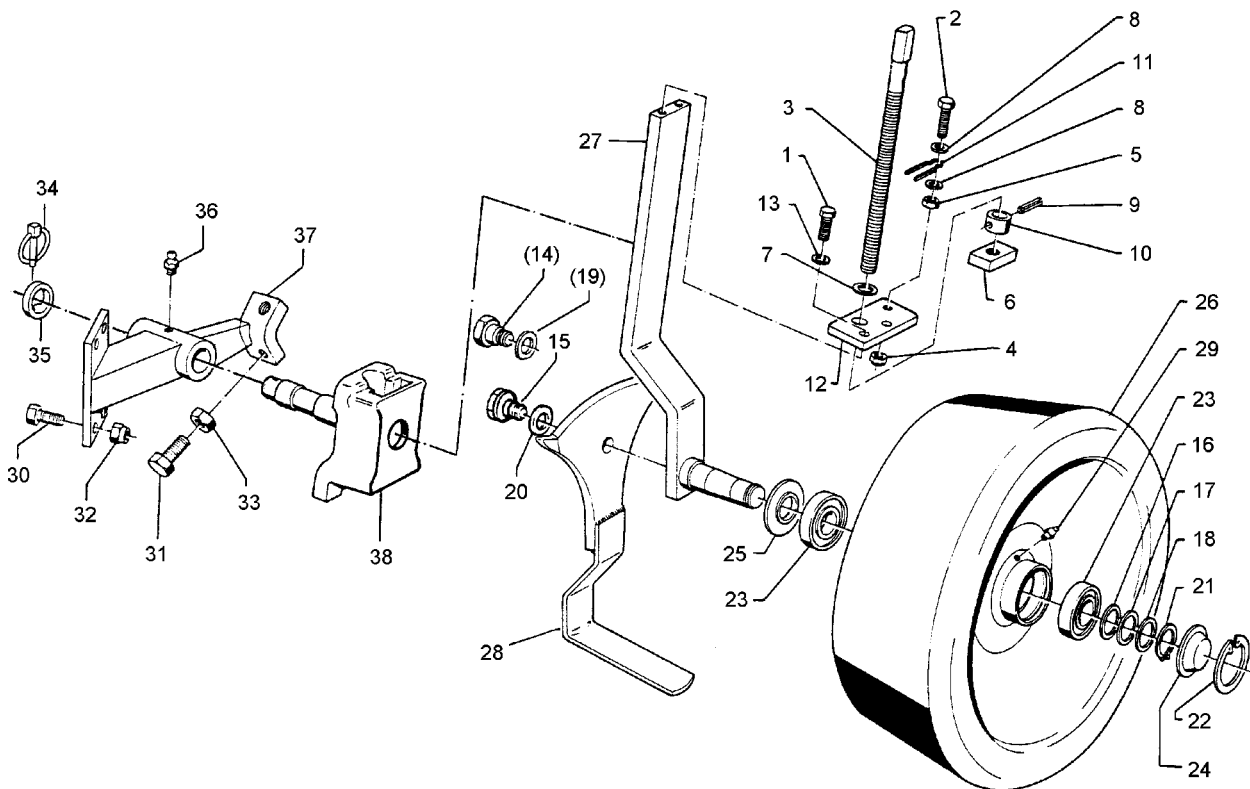
05.00

Pos.	Art.-Nr.	Stk.	Artikeltext / Description	Abmessung
1	301 7334	2	Sechskantschraube DIN933	Screw M12x35-8.8 Zn
2	301 7285	1	Sechskantschraube DIN933	Screw M8x45-8.8 Zn
3	302 7924	1	Spindel	Screw TR20x400
4	303 0932	1	Sicherungsmutter	Selflocking nut DIN985-NM8-8 Zn
5	303 1011	2	Sechskantmutter	Nut M8 DIN934-8 Zn
6	303 8644	1	Spindelmutter	Nut for screw 30x30x44 TR 20
7	305 6010	1	Scheibe	Washer D20,5/28x3 Zn
8	305 8694	2	Scheibe	Washer A8,4 DIN125-St Zn
9	309 6940	1	Spannhülse	Expansion bush 8x28-DIN1481 Chrom 8
10	317 6896	1	Röhrchen	Tube 26,9/20,3x16 Zn
11	329 8616	1	Klammer	Clamp D4
12	449 1130	1	Halter	Holder 50x12x90
13	305 9902	2	Federring	Spring ring 12 DIN127 Zn
14	301 6425	1	Schraube	Bolt M20x16/D24
15	301 6427	1	Sechskantschraube mit Scheibe	Bolt SW 36x46,2 D30/24-M20
16	305 2070	1	Paßscheibe	Shim 35x45x0,3 DIN988
17	305 2071	1	Paßscheibe	Shim 35x45x0,5 DIN988
18	305 2072	1	Paßscheibe	Shim 35x45x1,0 DIN988
19	305 6253	1	Scheibe	Washer B25 DIN125-St
20	305 6276	1	Scheibe	Washer D50xD25x6
21	305 8872	1	Sicherungsring	Securing ring 35x1,5 DIN471
22	305 8938	1	Sicherungsring	Securing ring 72x2,5 DIN472
23	319 8602	2	Rillenkugellager	Bearing 6207 Z C3
24	323 0365	1	Deckel	Cap D72
25	323 1601	1	Scheibe	Washer D35/71,5x6 3mm
26	447 8745	1	Rad mit Lagerrohr	Wheel 500x160-10°
27	448 2495	1	Radhalm	Wheel stalk 60x20x690
28	449 1632	1	Pendeldorn	Tine D500-10°



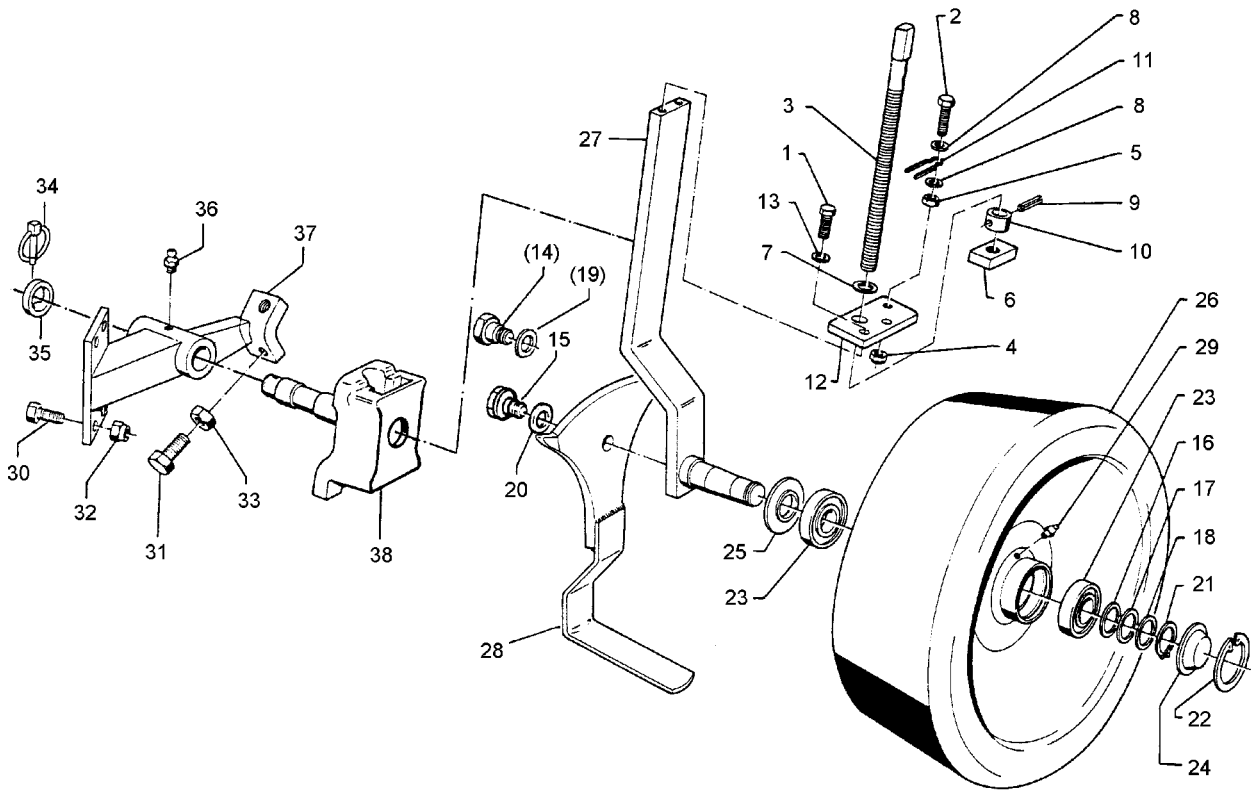
05.00

Pos.	Art.-Nr.	Stk.	Artikeltext / Description	Abmessung	
29	323 6345	1	Schmiernippel	Grease nipple	LAM 6 DIN71412
30	301 0860	2	Augenschraube DIN444	Eye bolt	BM16x150-8.8 D2=16,1 Zn
31	301 3313	2	Sechskantschraube DIN933	Screw	M12x25-8.8
32	301 4085	1	Sechskantschraube DIN931-A	Bolt	M16x150-8.8 Zn
33	301 5140	2	Sechskantschraube DIN933	Screw	M20x65-8.8
34	303 0935	3	Sicherungsmutter	Selflocking nut	DIN985-NM16-8 Zn
35	303 0978	2	Sechskantmutter	Nut	M20 DIN934-8
36	311 9300	1	Klappstift	Securing pin	10mm
37	317 6892	1	Ring mit Nase	Ring	D51/35,5x15
38	323 6348	1	Schmiernippel	Grease nipple	AM10x1 DIN71412
39	448 7277	1	Radkonsole mit Klemmschrauben	Wheel bracket	SA-090
40	448 9400	1	Halmführung	Stalk guiding	60x20/D35x137
41	469 1954	1	Keil	Wedge	D18/107-4°



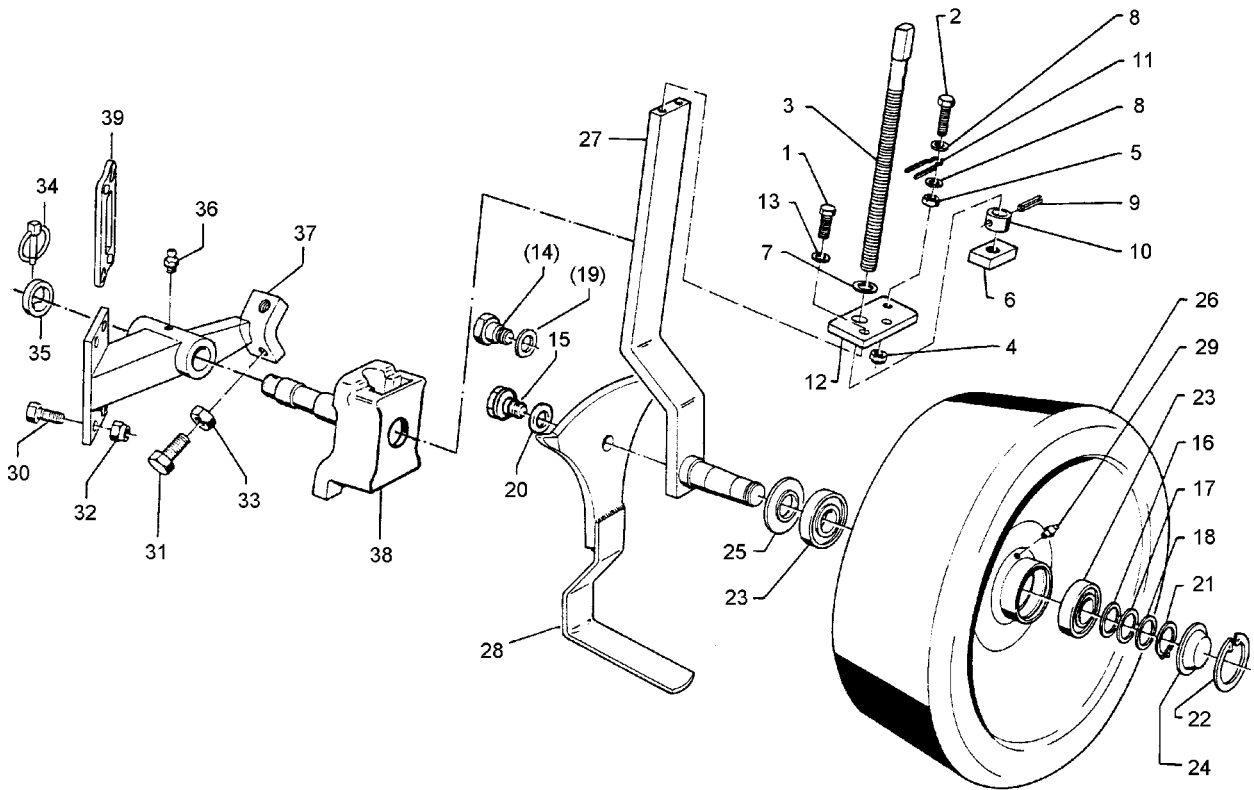
05.00

Pos.	Art.-Nr.	Stk.	Artikeltext / Description	Abmessung
1	301 7334	2	Sechskantschraube DIN933	Screw M12x35-8.8 Zn
2	301 7285	1	Sechskantschraube DIN933	Screw M8x45-8.8 Zn
3	302 7924	1	Spindel	Screw TR20x400
4	303 0932	1	Sicherungsmutter	Selflocking nut DIN985-NM8-8 Zn
5	303 1011	2	Sechskantmutter	Nut M8 DIN934-8 Zn
6	303 8644	1	Spindelmutter	Nut for screw 30x30x44 TR 20
7	305 6010	1	Scheibe	Washer D20,5/28x3 Zn
8	305 8694	2	Scheibe	Washer A8,4 DIN125-St Zn
9	309 6940	1	Spannhülse	Expansion bush 8x28-DIN1481 Chrom 8
10	317 6896	1	Röhrchen	Tube 26,9/20,3x16 Zn
11	329 8616	1	Klammer	Clamp D4
12	449 1130	1	Halter	Holder 50x12x90
13	305 9902	2	Federring	Spring ring 12 DIN127 Zn
14	301 6425	1	Schraube	Bolt M20x16/D24
15	301 6427	1	Sechskantschraube mit Scheibe	Bolt SW 36x46,2 D30/24-M20
16	305 2070	1	Paßscheibe	Shim 35x45x0,3 DIN988
17	305 2071	1	Paßscheibe	Shim 35x45x0,5 DIN988
18	305 2072	1	Paßscheibe	Shim 35x45x1,0 DIN988
19	305 6253	1	Scheibe	Washer B25 DIN125-St
20	305 6276	1	Scheibe	Washer D50xD25x6
21	305 8872	1	Sicherungsring	Securing ring 35x1,5 DIN471
22	305 8938	1	Sicherungsring	Securing ring 72x2,5 DIN472
23	319 8602	2	Rillenkugellager	Bearing 6207 Z C3
24	323 0365	1	Deckel	Cap D72
25	323 1601	1	Scheibe	Washer D35/71,5x6 3mm
26	447 8745	1	Rad mit Lagerrohr	Wheel 500x160-10°
27	448 2495	1	Radhalm	Wheel stalk 60x20x690
28	449 1632	1	Pendeldorn	Tine D500-10°



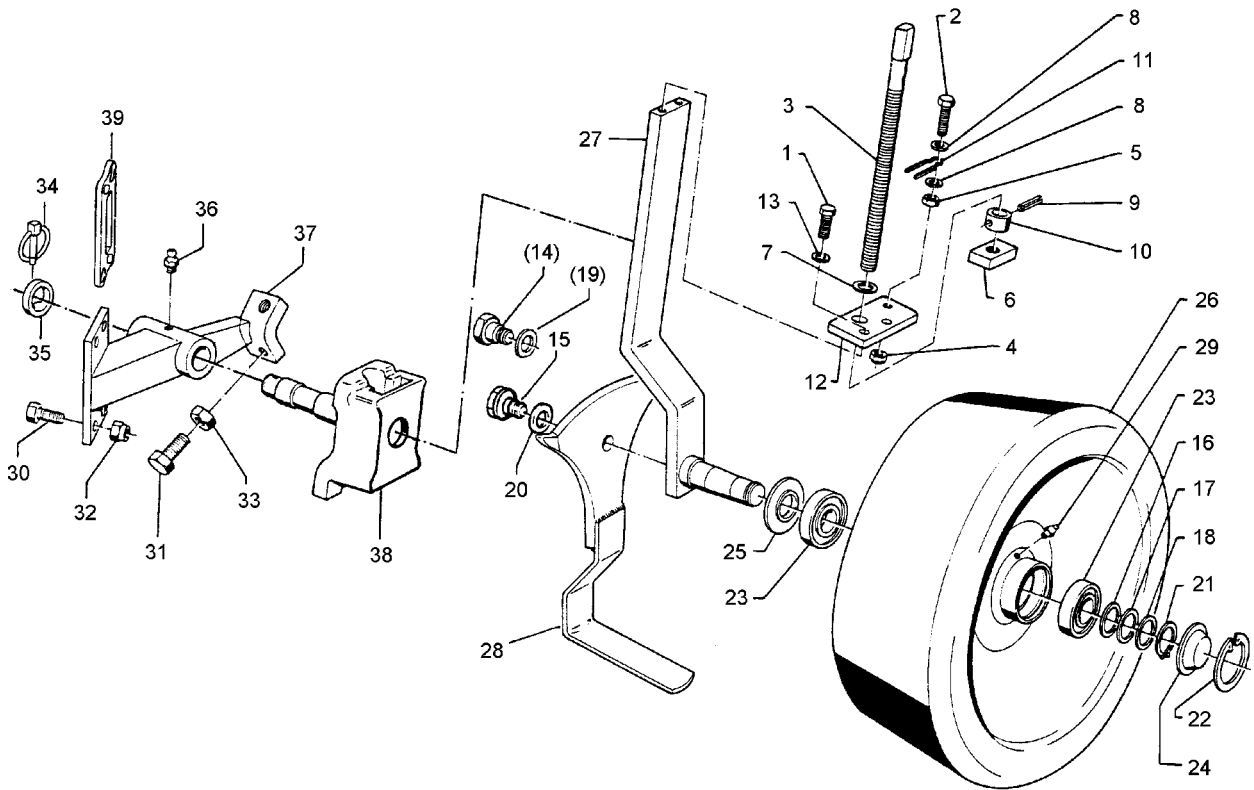
05.00

Pos.	Art.-Nr.	Stk.	Artikeltext / Description		Abmessung
29	323 6345	1	Schmiernippel	Grease nipple	LAM 6 DIN71412
30	301 3774	4	Sechskantschraube DIN933	Screw	M16x50-12.9 A=max.3mm
31	301 5140	2	Sechskantschraube DIN933	Screw	M20x65-8.8
32	303 0935	4	Sicherungsmutter	Selflocking nut	DIN985-NM16-8 Zn
33	303 0978	2	Sechskantmutter	Nut	M20 DIN934-8
34	311 9300	1	Klappstift	Securing pin	10mm
35	317 6892	1	Ring mit Nase	Ring	D51/35,5x15
36	323 6348	1	Schmiernippel	Grease nipple	AM10x1 DIN71412
37	448 7265	1	Radkonsole	Wheel bracket	HA-090
38	448 9400	1	Halmführung	Stalk guiding	60x20/D35x137



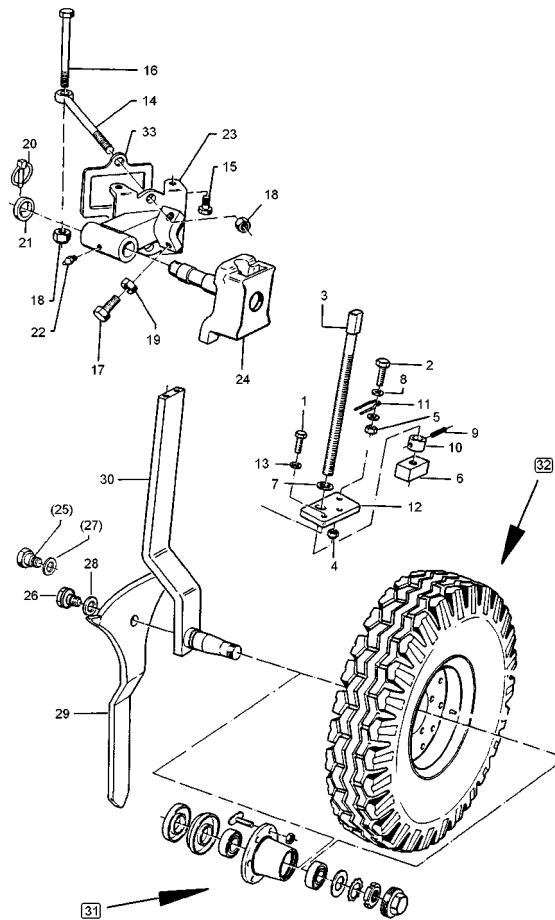
05.00

Pos.	Art.-Nr.	Stk.	Artikeltext / Description	Abmessung
1	301 7334	2	Sechskantschraube DIN933	Screw M12x35-8.8 Zn
2	301 7285	1	Sechskantschraube DIN933	Screw M8x45-8.8 Zn
3	302 7924	1	Spindel	Screw TR20x400
4	303 0932	1	Sicherungsmutter	Selflocking nut DIN985-NM8-8 Zn
5	303 1011	2	Sechskantmutter	Nut M8 DIN934-8 Zn
6	303 8644	1	Spindelmutter	Nut for screw 30x30x44 TR 20
7	305 6010	1	Scheibe	Washer D20,5/28x3 Zn
8	305 8694	2	Scheibe	Washer A8,4 DIN125-St Zn
9	309 6940	1	Spannhülse	Expansion bush 8x28-DIN1481 Chrom 8
10	317 6896	1	Röhrchen	Tube 26,9/20,3x16 Zn
11	329 8616	1	Klammer	Clamp D4
12	449 1130	1	Halter	Holder 50x12x90
13	305 9902	2	Federring	Spring ring 12 DIN127 Zn
14	301 6425	1	Schraube	Bolt M20x16/D24
15	301 6427	1	Sechskantschraube mit Scheibe	Bolt SW 36x46,2 D30/24-M20
16	305 2070	1	Paßscheibe	Shim 35x45x0,3 DIN988
17	305 2071	1	Paßscheibe	Shim 35x45x0,5 DIN988
18	305 2072	1	Paßscheibe	Shim 35x45x1,0 DIN988
19	305 6253	1	Scheibe	Washer B25 DIN125-St
20	305 6276	1	Scheibe	Washer D50xD25x6
21	305 8872	1	Sicherungsring	Securing ring 35x1,5 DIN471
22	305 8938	1	Sicherungsring	Securing ring 72x2,5 DIN472
23	319 8602	2	Rillenkugellager	Bearing 6207 Z C3
24	323 0365	1	Deckel	Cap D72
25	323 1601	1	Scheibe	Washer D35/71,5x6 3mm
26	447 8745	1	Rad mit Lagerrohr	Wheel 500x160-10°
27	448 2495	1	Radhalm	Wheel stalk 60x20x690
28	449 1632	1	Pendeldorn	Tine D500-10°



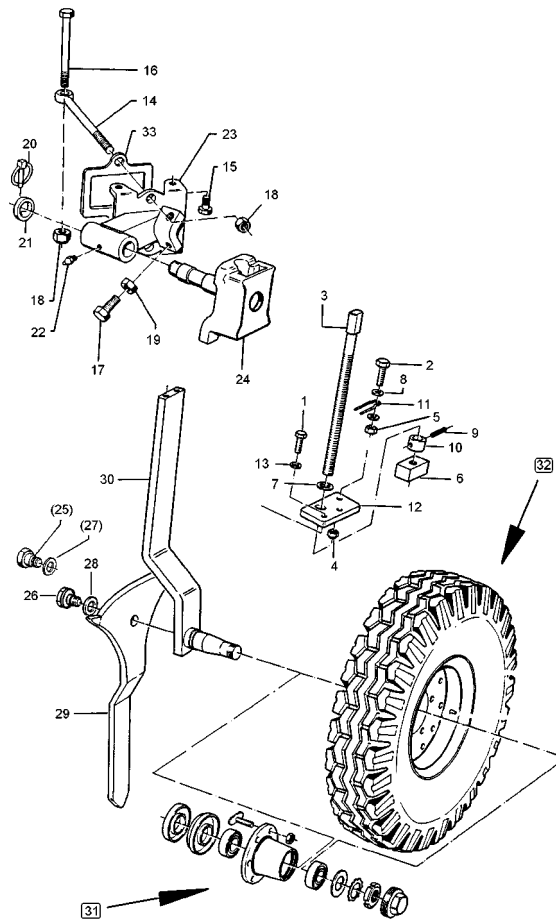
05.00

Pos.	Art.-Nr.	Stk.	Artikeltext / Description		Abmessung
29	323 6345	1	Schmiernippel	Grease nipple	LAM 6 DIN71412
30	301 3774	4	Sechskantschraube DIN933	Screw	M16x50-12.9 A=max.3mm
31	301 5140	2	Sechskantschraube DIN933	Screw	M20x65-8.8
32	303 0935	4	Sicherungsmutter	Selflocking nut	DIN985-NM16-8 Zn
33	303 0978	2	Sechskantmutter	Nut	M20 DIN934-8
34	311 9300	1	Klappstift	Securing pin	10mm
35	317 6892	1	Ring mit Nase	Ring	D51/35,5x15
36	323 6348	1	Schmiernippel	Grease nipple	AM10x1 DIN71412
37	448 7265	1	Radkonsole	Wheel bracket	HA-090
38	448 9400	1	Halmführung	Stalk guiding	60x20/D35x137
39	469 9015	1	Keil	Wedge	80x160-50x130-4°



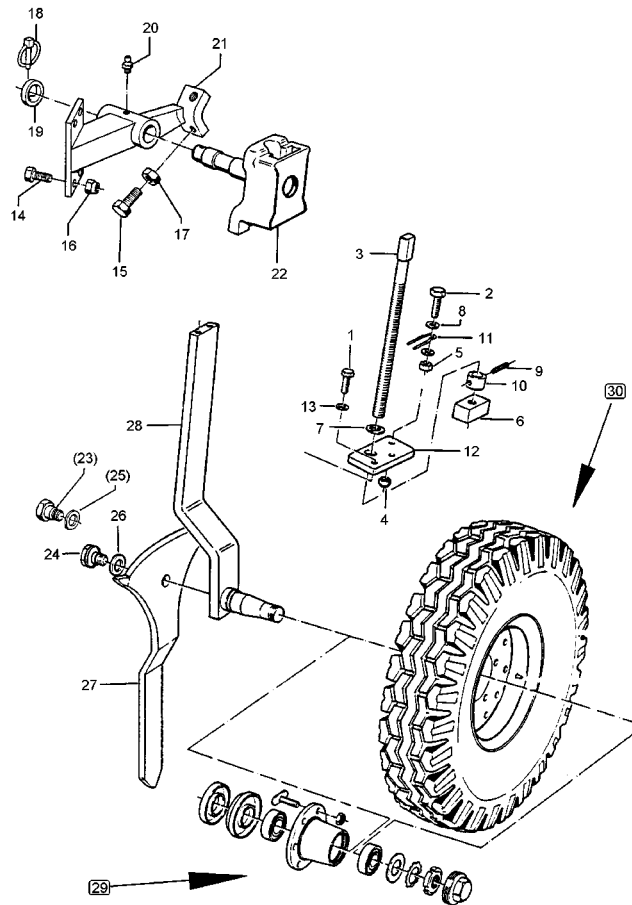
05.00

Pos.	Art.-Nr.	Stk.	Artikeltext / Description	Abmessung	
1	301 7334	2	Sechskantschraube DIN933	Screw	M12x35-8.8 Zn
2	301 7285	1	Sechskantschraube DIN933	Screw	M8x45-8.8 Zn
3	302 7924	1	Spindel	Screw	TR20x400
4	303 0932	1	Sicherungsmutter	Selflocking nut	DIN985-NM8-8 Zn
5	303 1011	2	Sechskantmutter	Nut	M8 DIN934-8 Zn
6	303 8644	1	Spindelmutter	Nut for screw	30x30x44 TR 20
7	305 6010	1	Scheibe	Washer	D20,5/28x3 Zn
8	305 8694	2	Scheibe	Washer	A8,4 DIN125-St Zn
9	309 6940	1	Spannhülse	Expansion bush	8x28-DIN1481 Chrom 8
10	317 6896	1	Röhrchen	Tube	26,9/20,3x16 Zn
11	329 8616	1	Klammer	Clamp	D4
12	449 1130	1	Halter	Holder	50x12x90
13	305 9902	2	Federring	Spring ring	12 DIN127 Zn
14	301 0860	2	Augenschraube DIN444	Eye bolt	BM16x150-8.8 D2=16,1 Zn
15	301 3313	2	Sechskantschraube DIN933	Screw	M12x25-8.8
16	301 4085	1	Sechskantschraube DIN931-A	Bolt	M16x150-8.8 Zn
17	301 5140	2	Sechskantschraube DIN933	Screw	M20x65-8.8
18	303 0935	3	Sicherungsmutter	Selflocking nut	DIN985-NM16-8 Zn
19	303 0978	2	Sechskantmutter	Nut	M20 DIN934-8
20	311 9300	1	Klappstift	Securing pin	10mm
21	317 6892	1	Ring mit Nase	Ring	D51/35,5x15
22	323 6348	1	Schmiernippel	Grease nipple	AM10x1 DIN71412
23	448 7277	1	Radkonsole mit Klemmschrauben	Wheel bracket	SA-090
24	448 9400	1	Halmführung	Stalk guiding	60x20/D35x137
25	301 6425	1	Schraube	Bolt	M20x16/D24
26	301 6427	1	Sechskantschraube mit Scheibe	Bolt	SW 36x46,2 D30/24-M20
27	305 6253	1	Scheibe	Washer	B25 DIN125-St
28	305 6276	1	Scheibe	Washer	D50xD25x6



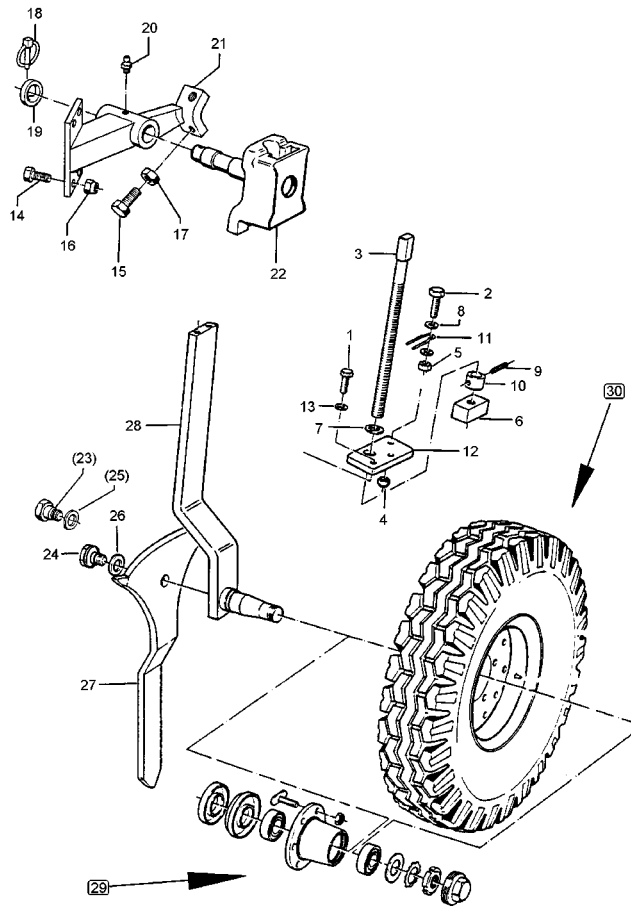
05.00

Pos.	Art.-Nr.	Stk.	Artikeltext / Description		Abmessung
29	449 1639	1	Dorn	Tine	50x8x412
30	449 4805	1	Radhalm	Wheel stalk	60x20x690
31	549 8884	1	Lagerung	Bearing	6.00-9
32	549 8845	1	Rad 5/80/115 D12	Wheel 5/80/115 D12	6.00-9 10PR T-523
33	469 1954	1	Keil	Wedge	D18/107-4°



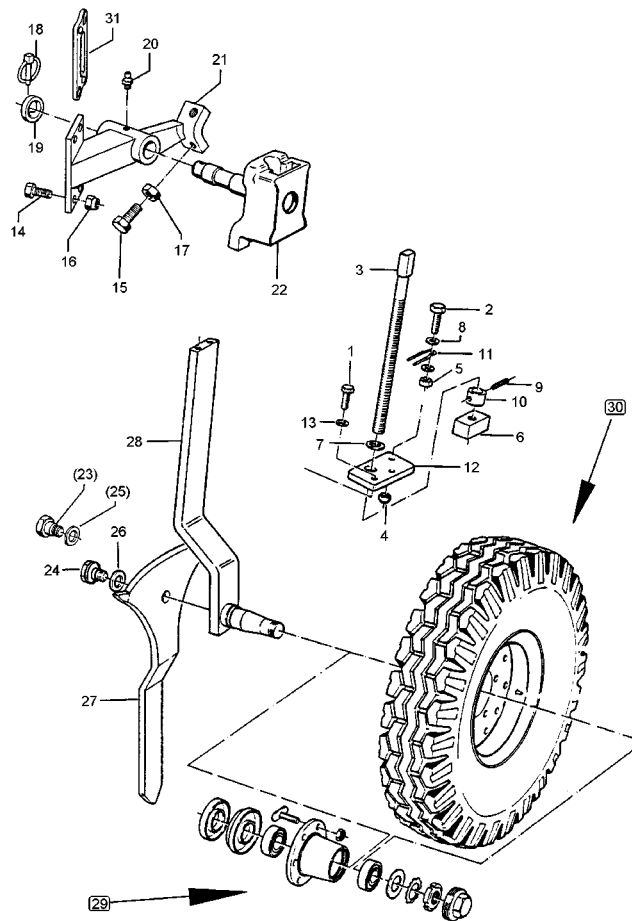
05.00

Pos.	Art.-Nr.	Stk.	Artikeltext / Description	Abmessung	
1	301 7334	2	Sechskantschraube DIN933	Screw	M12x35-8.8 Zn
2	301 7285	1	Sechskantschraube DIN933	Screw	M8x45-8.8 Zn
3	302 7924	1	Spindel	Screw	TR20x400
4	303 0932	1	Sicherungsmutter	Selflocking nut	DIN985-NM8-8 Zn
5	303 1011	2	Sechskantmutter	Nut	M8 DIN934-8 Zn
6	303 8644	1	Spindelmutter	Nut for screw	30x30x44 TR 20
7	305 6010	1	Scheibe	Washer	D20,5/28x3 Zn
8	305 8694	2	Scheibe	Washer	A8,4 DIN125-St Zn
9	309 6940	1	Spannhülse	Expansion bush	8x28-DIN1481 Chrom 8
10	317 6896	1	Röhrchen	Tube	26,9/20,3x16 Zn
11	329 8616	1	Klammer	Clamp	D4
12	449 1130	1	Halter	Holder	50x12x90
13	305 9902	2	Federring	Spring ring	12 DIN127 Zn
14	301 3774	4	Sechskantschraube DIN933	Screw	M16x50-12.9 A=max.3mm
15	301 5140	2	Sechskantschraube DIN933	Screw	M20x65-8.8
16	303 0935	4	Sicherungsmutter	Selflocking nut	DIN985-NM16-8 Zn
17	303 0978	2	Sechskantmutter	Nut	M20 DIN934-8
18	311 9300	1	Klappstift	Securing pin	10mm
19	317 6892	1	Ring mit Nase	Ring	D51/35,5x15
20	323 6348	1	Schmiernippel	Grease nipple	AM10x1 DIN71412
21	448 7265	1	Radkonsole	Wheel bracket	HA-090
22	448 9400	1	Halmführung	Stalk guiding	60x20/D35x137
23	301 6425	1	Schraube	Bolt	M20x16/D24
24	301 6427	1	Sechskantschraube mit Scheibe	Bolt	SW 36x46,2 D30/24-M20
25	305 6253	1	Scheibe	Washer	B25 DIN125-St
26	305 6276	1	Scheibe	Washer	D50xD25x6
27	449 1639	1	Dorn	Tine	50x8x412
28	449 4805	1	Radhalm	Wheel stalk	60x20x690



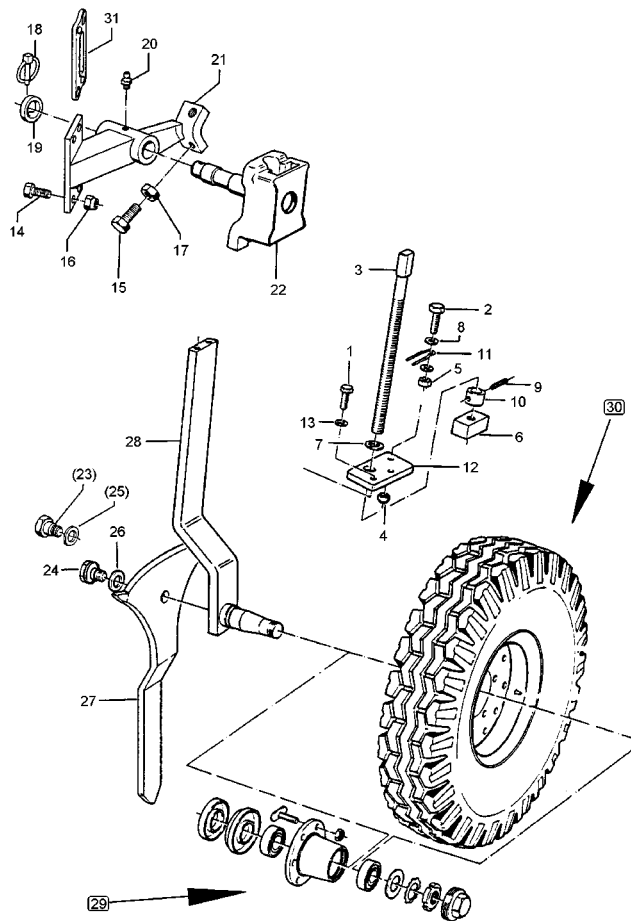
05.00

Pos.	Art.-Nr.	Stk.	Artikeltext / Description	Abmessung	
29	549 8884	1	Lagerung	Bearing	6.00-9
30	549 8845	1	Rad 5/80/115 D12	Wheel 5/80/115 D12	6.00-9 10PR T-523



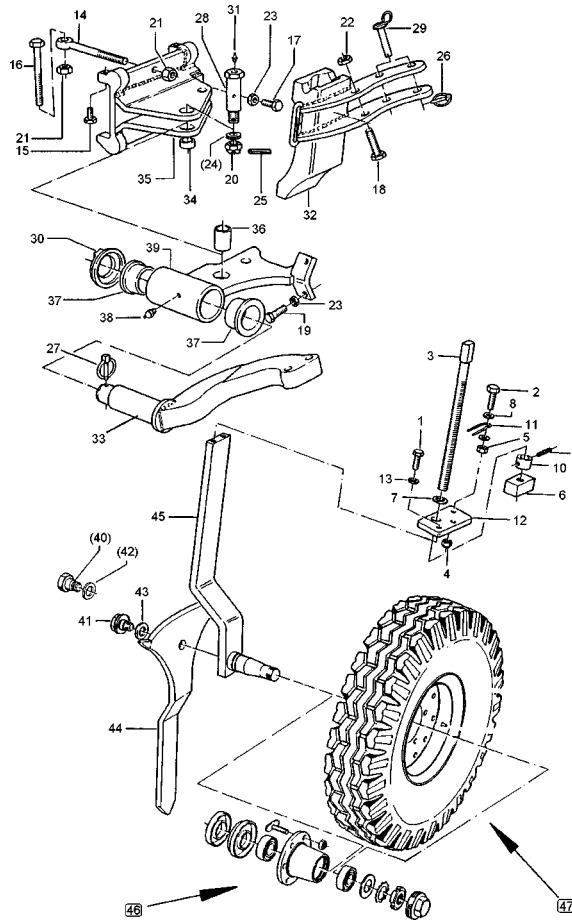
05.00

Pos.	Art.-Nr.	Stk.	Artikeltext / Description	Abmessung
1	301 7334	2	Sechskantschraube DIN933	Screw M12x35-8.8 Zn
2	301 7285	1	Sechskantschraube DIN933	Screw M8x45-8.8 Zn
3	302 7924	1	Spindel	Screw TR20x400
4	303 0932	1	Sicherungsmutter	Selflocking nut DIN985-NM8-8 Zn
5	303 1011	2	Sechskantmutter	Nut M8 DIN934-8 Zn
6	303 8644	1	Spindelmutter	Nut for screw 30x30x44 TR 20
7	305 6010	1	Scheibe	Washer D20,5/28x3 Zn
8	305 8694	2	Scheibe	Washer A8,4 DIN125-St Zn
9	309 6940	1	Spannhülse	Expansion bush 8x28-DIN1481 Chrom 8
10	317 6896	1	Röhrchen	Tube 26,9/20,3x16 Zn
11	329 8616	1	Klammer	Clamp D4
12	449 1130	1	Halter	Holder 50x12x90
13	305 9902	2	Federring	Spring ring 12 DIN127 Zn
14	301 3774	4	Sechskantschraube DIN933	Screw M16x50-12.9 A=max.3mm
15	301 5140	2	Sechskantschraube DIN933	Screw M20x65-8.8
16	303 0935	4	Sicherungsmutter	Selflocking nut DIN985-NM16-8 Zn
17	303 0978	2	Sechskantmutter	Nut M20 DIN934-8
18	311 9300	1	Klappstift	Securing pin 10mm
19	317 6892	1	Ring mit Nase	Ring D51/35,5x15
20	323 6348	1	Schmiernippel	Grease nipple AM10x1 DIN71412
21	448 7265	1	Radkonsole	Wheel bracket HA-090
22	448 9400	1	Halmführung	Stalk guiding 60x20/D35x137
23	301 6425	1	Schraube	Bolt M20x16/D24
24	301 6427	1	Sechskantschraube mit Scheibe	Bolt SW 36x46,2 D30/24-M20
25	305 6253	1	Scheibe	Washer B25 DIN125-St
26	305 6276	1	Scheibe	Washer D50xD25x6
27	449 1639	1	Dorn	Tine 50x8x412
28	449 4805	1	Radhalm	Wheel stalk 60x20x690



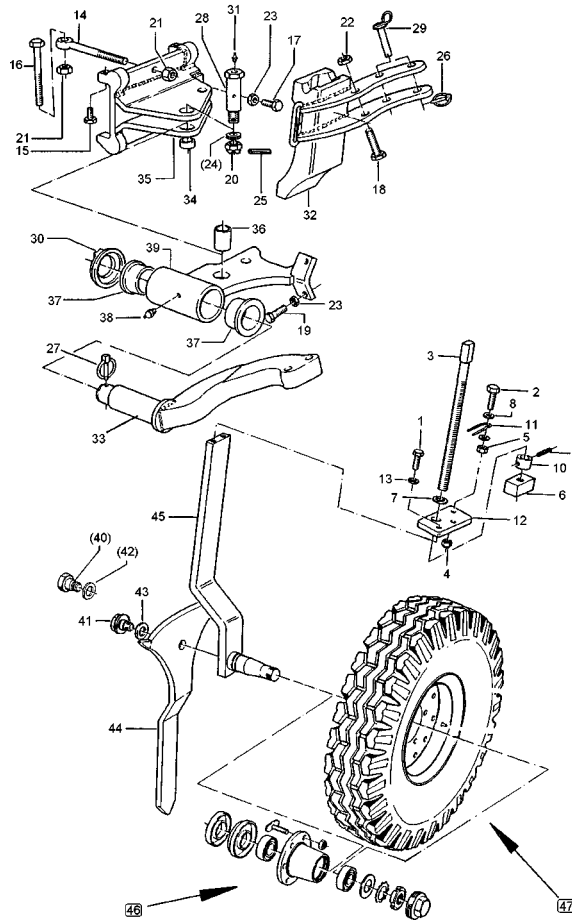
05.00

Pos.	Art.-Nr.	Stk.	Artikeltext / Description	Abmessung	
29	549 8884	1	Lagerung	Bearing	6.00-9
30	549 8845	1	Rad 5/80/115 D12	Wheel 5/80/115 D12	6.00-9 10PR T-523
31	469 9015	1	Keil	Wedge	80x160-50x130-4°



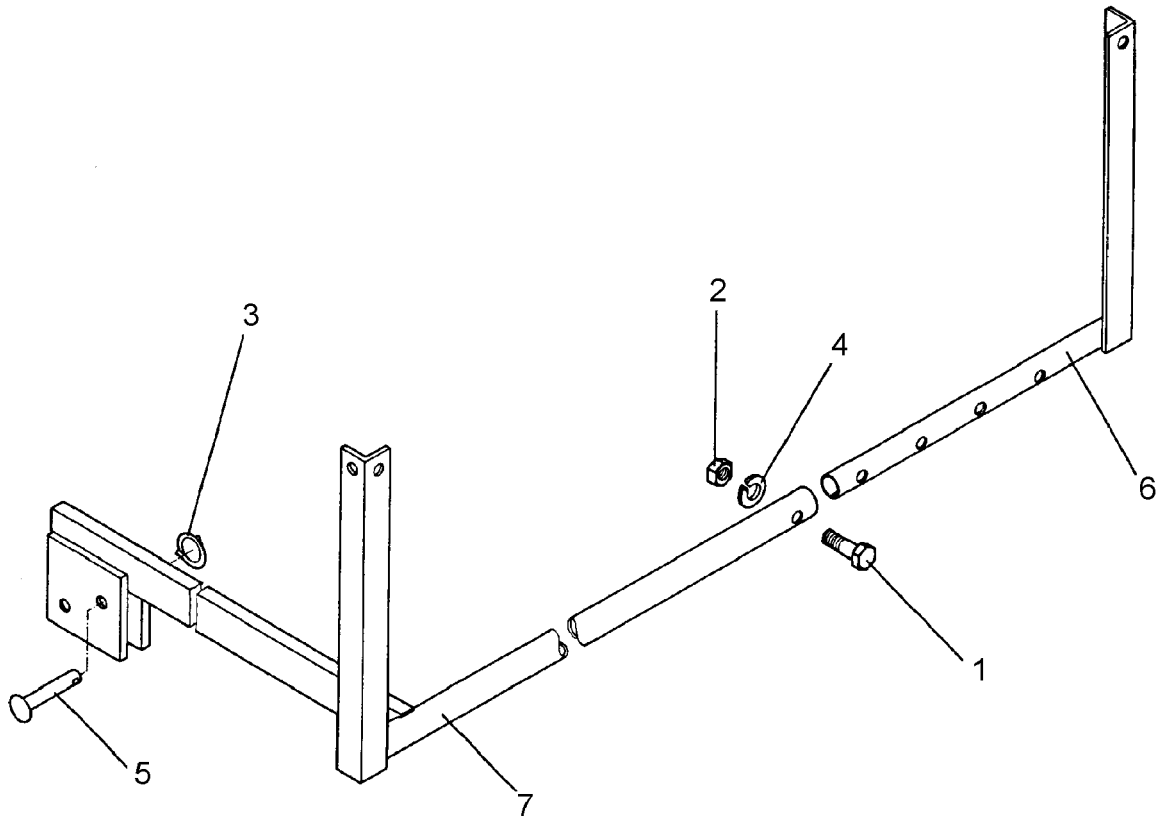
05.00

Pos.	Art.-Nr.	Stk.	Artikeltext / Description	Abmessung	
1	301 7380	2	Sechskantschraube DIN933	Screw	M16x35-8.8 Zn
2	301 7285	1	Sechskantschraube DIN933	Screw	M8x45-8.8 Zn
3	302 7924	1	Spindel	Screw	TR20x400
4	303 0932	1	Sicherungsmutter	Selflocking nut	DIN985-NM8-8 Zn
5	303 1011	2	Sechskantmutter	Nut	M8 DIN934-8 Zn
6	303 8644	1	Spindelmutter	Nut for screw	30x30x44 TR 20
7	305 6010	1	Scheibe	Washer	D20,5/28x3 Zn
8	305 8694	2	Scheibe	Washer	A8,4 DIN125-St Zn
9	309 6940	1	Spannhülse	Expansion bush	8x28-DIN1481 Chrom 8
10	317 6896	1	Röhrchen	Tube	26,9/20,3x16 Zn
11	329 8616	1	Klammer	Clamp	D4
12	449 1133	1	Halter	Holder	55x12x90
13	305 9906	2	Federring	Spring ring	16 DIN127 Zn
14	301 0860	2	Augenschraube DIN444	Eye bolt	BM16x150-8.8 D2=16,1 Zn
15	301 3313	2	Sechskantschraube DIN933	Screw	M12x25-8.8
16	301 4085	1	Sechskantschraube DIN931-A	Bolt	M16x150-8.8 Zn
17	301 4269	1	Sechskantschraube DIN933	Screw	M20x60-8.8
18	301 4407	1	Sechskantschraube DIN931-A	Bolt	M20x100-8.8
19	301 5147	2	Sechskantschraube DIN933	Screw	M20x80-8.8
20	303 0140	1	Kronenmutter	Castle nut	DIN935-M24-8
21	303 0935	3	Sicherungsmutter	Selflocking nut	DIN985-NM16-8 Zn
22	303 0936	1	Sicherungsmutter	Selflocking nut	DIN985-NM20-8 Zn
23	303 0978	3	Sechskantmutter	Nut	M20 DIN934-8
24	305 6253	1	Scheibe	Washer	B25 DIN125-St
25	309 6038	1	Spannhülse	Expansion bush	5x30-DIN1481 Chrom 8
26	311 9295	2	Klappstift mit Kette	Securing pin	9,5 - 9GL
27	311 9302	1	Klappstift	Securing pin	12x60
28	313 8032	1	Bolzen mit Kopf	Pin with collar	KM D25x56/97



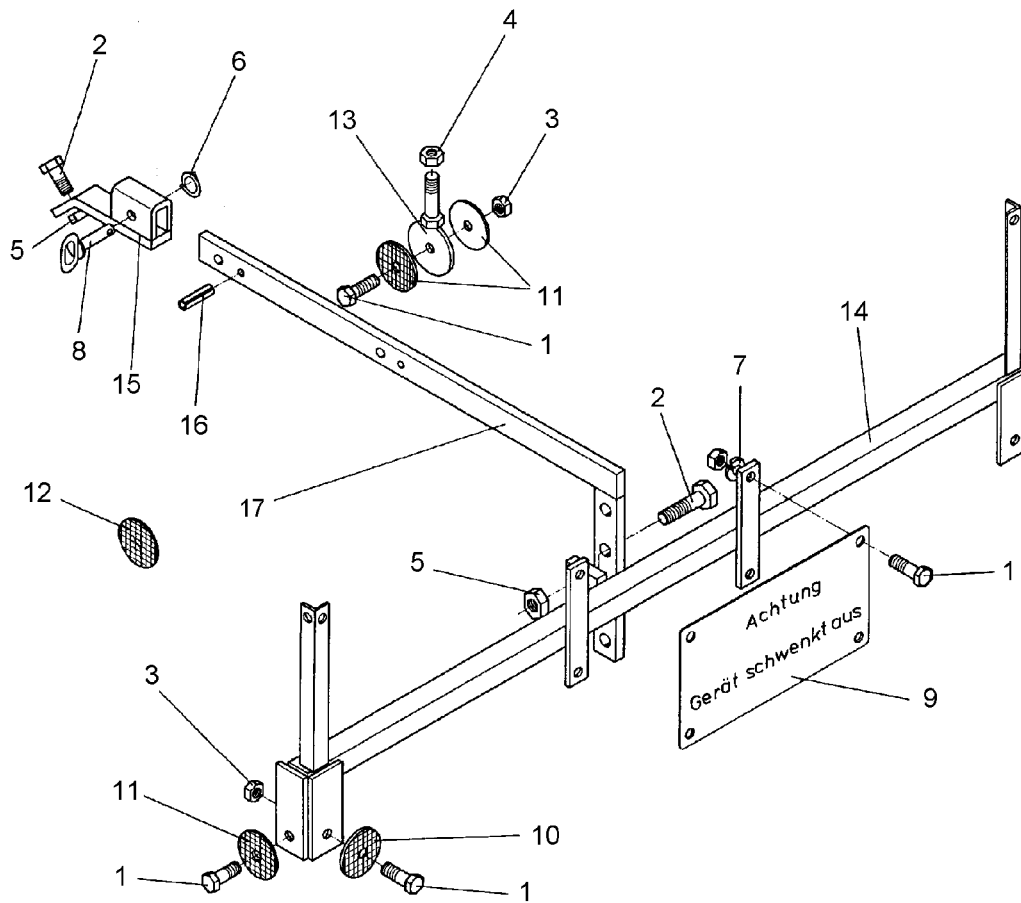
05.00

Pos.	Art.-Nr.	Stk.	Artikeltext / Description	Abmessung	
29	313 8148	2	Bolzen mit Griff	Pin with grip	GB D20x67/84,5
30	317 6908	1	Ring	Ring	D87/40,5x19
31	323 6348	1	Schmiernippel	Grease nipple	AM10x1 DIN71412
32	449 9470	1	Halmföhrung	Stalk guiding	60x25x160-D20,25-33
33	449 9880	1	Schwenkarm	Swinging arm	D50x119/33x63 090-110
34	317 3405	2	Einspannbuchse	Expansion bush	EG25/32x14-DIN1498
35	449 9516	1	Radkonsole	Wheel bracket	100-28,5 Opal 090
36	317 3409	1	Einspannbuchse	Expansion bush	EG25/32x28-DIN1498
37	317 9374	2	Bundbuchse	Bush	D70/56,1/D50,25x35
38	323 6348	1	Schmiernippel	Grease nipple	AM10x1 DIN71412
39	449 9530	1	Schwenklager	Swivel bearing	D56x110/32x65 090-110
40	301 6425	1	Schraube	Bolt	M20x16/D24
41	301 6427	1	Sechskantschraube mit Scheibe	Bolt	SW 36x46,2 D30/24-M20
42	305 6253	1	Scheibe	Washer	B25 DIN125-St
43	305 6276	1	Scheibe	Washer	D50xD25x6
44	449 1639	1	Dorn	Tine	50x8x412
45	449 4811	1	Radhalm	Wheel stalk	60x25x780
46	549 8884	1	Lagerung	Bearing	6.00-9
47	549 8845	1	Rad 5/80/115 D12	Wheel 5/80/115 D12	6.00-9 10PR T-523



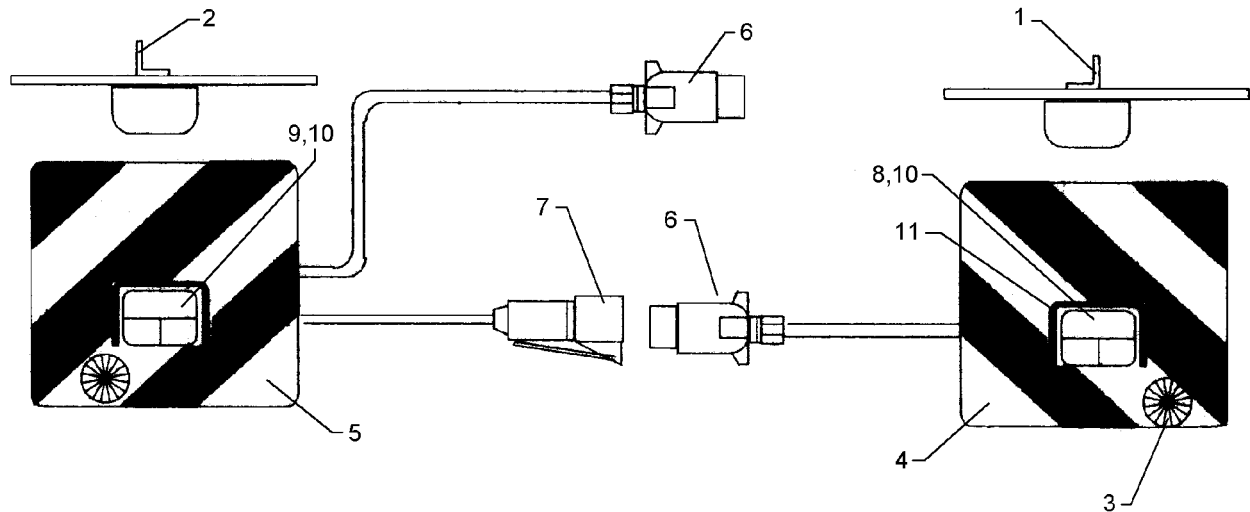
05.00

Pos.	Art.-Nr.	Stk.	Artikeltext / Description		Abmessung
1	301 3069	1	Sechskantschraube DIN931-A	Bolt	M8x40-8.8
2	303 0969	1	Sechskantmutter	Nut	M8 DIN934-8
3	305 8551	1	Federsicherung	Securing clip	41x3
4	305 9883	1	Federring	Spring ring	8 DIN127
5	315 8006	1	Niet	Rivet	12x55 BO Zn
6	470 1150	1	Leuchtenhalter	Carrier for light	RE LH 1
7	470 1151	1	Leuchtenhalter	Carrier for light	LI LH 1



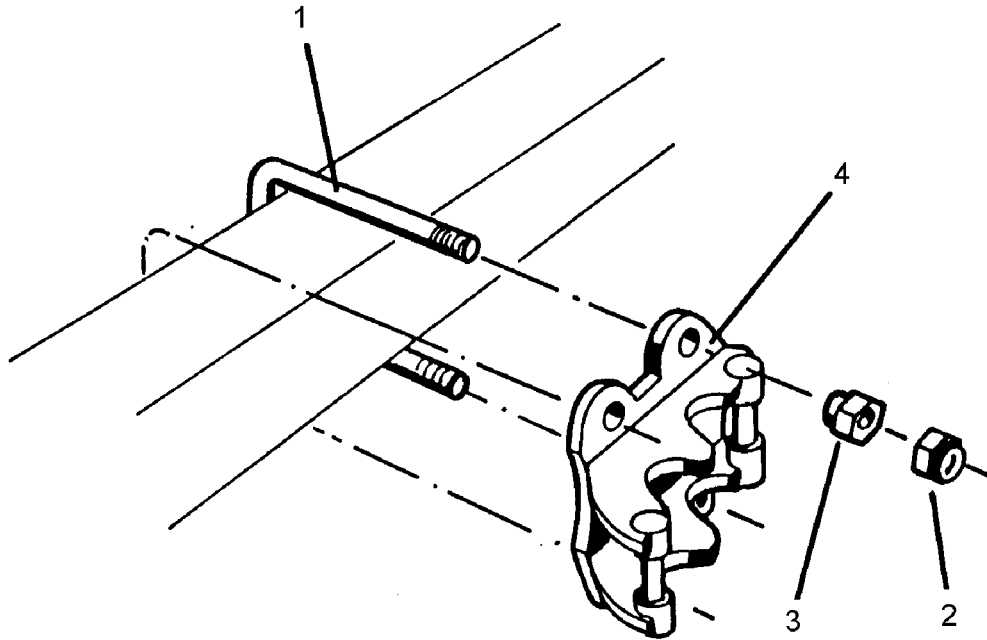
05.00

Pos.	Art.-Nr.	Stk.	Artikeltext / Description	Abmessung	
1	301 3006	6	Sechskantschraube DIN933	Screw	M6x25-8.8 Zn
2	301 3838	2	Sechskantschraube DIN931-A	Bolt	M16x60-8.8
3	303 0931	8	Sicherungsmutter	Selflocking nut	DIN985-NM6-8 Zn
4	303 0933	1	Sicherungsmutter	Selflocking nut	DIN985-NM10-8 Zn
5	303 0935	2	Sicherungsmutter	Selflocking nut	DIN985-NM16-8 Zn
6	305 8551	1	Federsicherung	Securing clip	41x3
7	305 9882	4	Federring	Spring ring	6 DIN127
8	313 7807	1	Bolzen mit Griff	Pin with grip	GB D12x57,5/71
9	321 9900	1	Schild	Plate	Gerät schwenkt aus
10	321 9922	2	Rückstrahler rot	Reflector, red	8 RA 002 016-111
11	321 9921	2	Rückstrahler gelb	Reflector, yellow	8 RA 002014-051
12	321 9919	4	Rückstrahler gelb selbstkl.	Self-adh. reflector, yellow	6200GK
13	470 1200	1	Halter	Holder	D70xD7-M10x25
14	470 1207	1	Leuchtenhalter	Carrier for light	LH 30x30x1500
15	470 1210	1	Führungsstück	Guiding	LH 30x15x200/40x15
16	309 6053	2	Spannhülse	Expansion bush	6x40-DIN1481
17	470 1205	1	Halter	Holder	LH 40x15x900



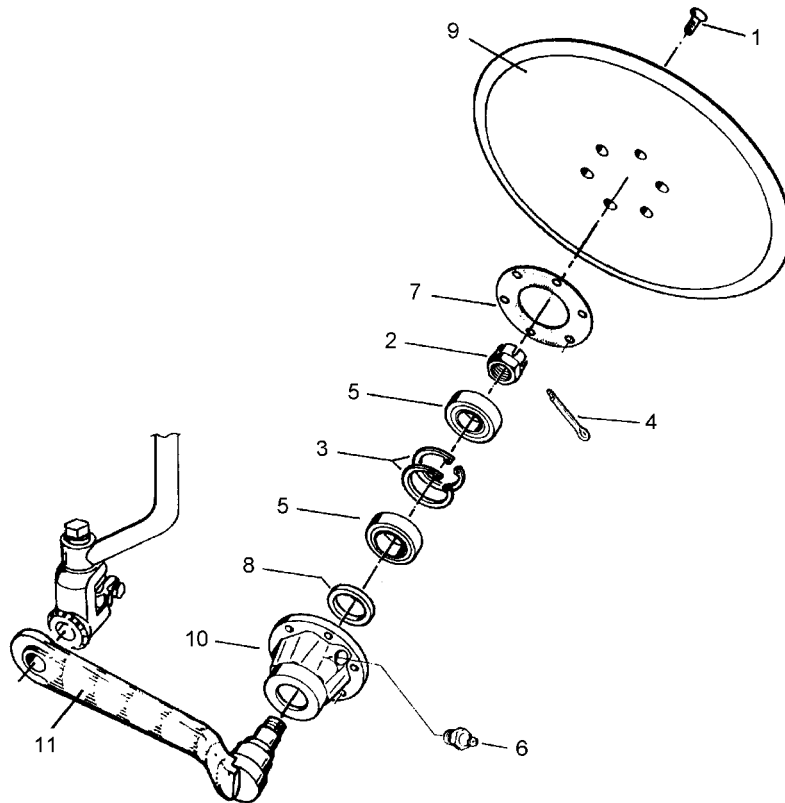
05.00

Pos.	Art.-Nr.	Stk.	Artikeltext / Description	Abmessung	
1	321 5012	1	Aufsteckteil	Plug-on unit	RE HR11027
2	321 5013	1	Aufsteckteil	Plug-on unit	LI HL11027
3	321 9917	2	Rückstrahler	Reflector	6200K
4	321 9934	1	Warntafel	Warning board	RE 423x423 DIN11030
5	321 9935	1	Warntafel	Warning board	LI 423x423 DIN11030
6	373 2121	2	Stecker	Plug	7-polig
7	373 2140	1	Kupplungsdose	Connector socket	72.
8	373 3130	1	Rückleuchte rechts	Rear light, RH	BBS95R
9	373 3133	1	Rückleuchte links	Rear light, LH	BBS95L
10	373 3526	2	Lichtscheibe	Light glas	RE E95
11	373 3801	2	Schutzhaube hinten	Rear cover	SH95



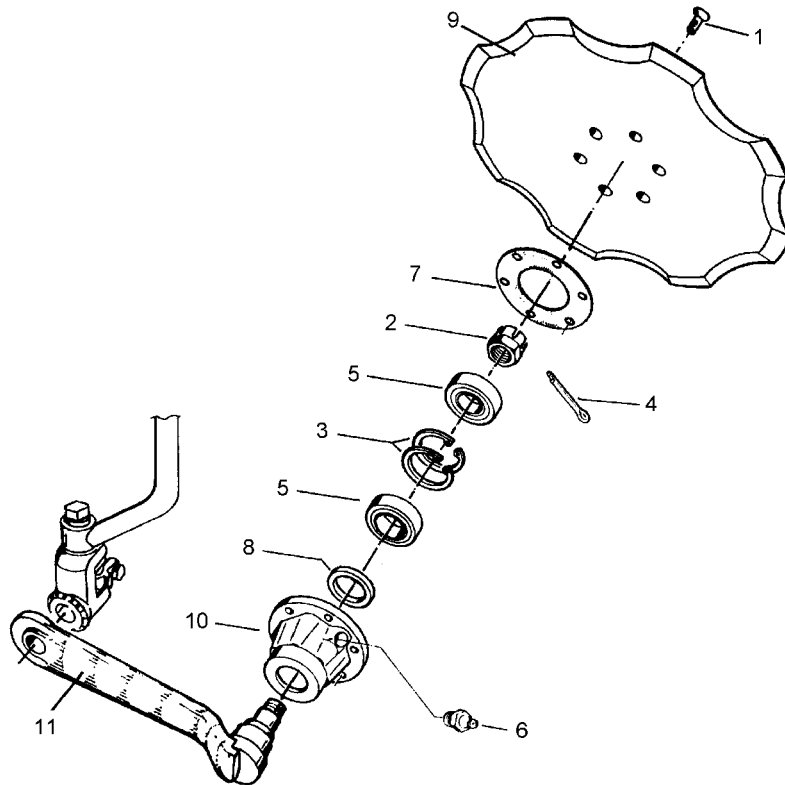
05.00

Pos.	Art.-Nr.	Stk.	Artikeltext / Description	Abmessung	
1	301 7790	2	Bügelschraube	U-bolt	M12/90/130
2	303 0972	4	Sechskantmutter	Nut	M12 DIN934-8
3	317 7698	4	Exzenter	Eccentric	SW22/20/12,5/1,5
4	457 7311	1	Konsole	Bracket	90-D35



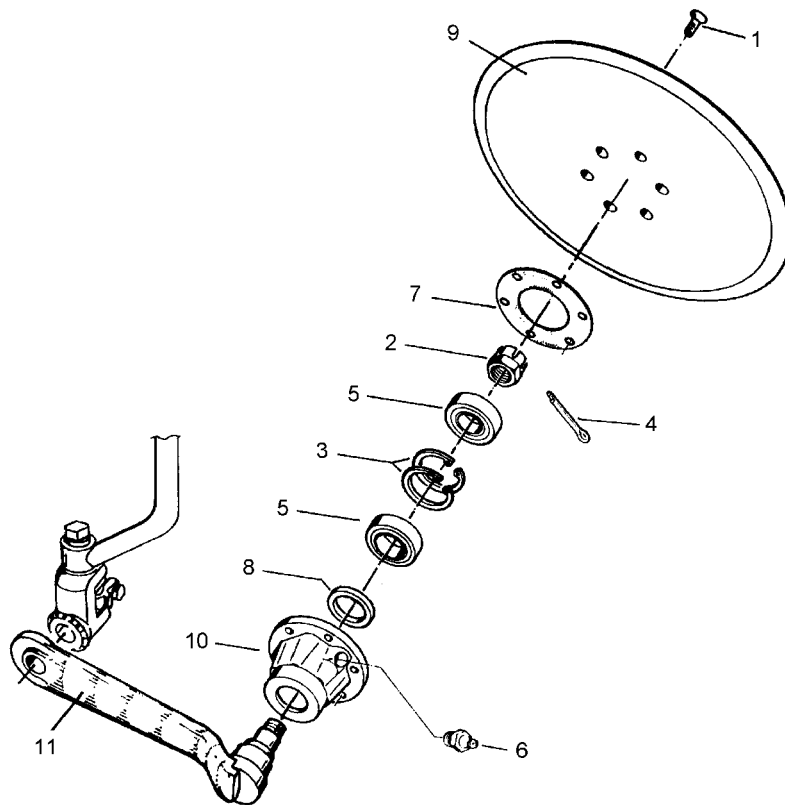
05.00

Pos.	Art.-Nr.	Stk.	Artikeltext / Description	Abmessung	
1	301 6101	6	Senkschraube DIN7991	Countersunk bolt	M8x20-10.9
2	303 0191	1	Kronenmutter	Castle nut	DIN937-M20x1,5
3	305 8902	2	Sicherungsring	Securing ring	52x2 DIN472
4	311 7613	1	Splint	Peg	3,2x40 DIN94-St Zn
5	319 9380	2	Kegelrollenlager	Bearing	30205X
6	323 6348	1	Schmiernippel	Grease nipple	AM10x1 DIN71412
7	323 7642	1	Dichtung	Seal	D90x72x1
8	323 8018	1	Wellendichtring	Oil seal	35x52x7 BA
9	349 0036	1	Sechscheibe	Disc	D450/72x5
10	447 8879	1	Nabe	Hub	8879.
11	457 9325	1	Secharm	Swinging arm	D60x340 Z50



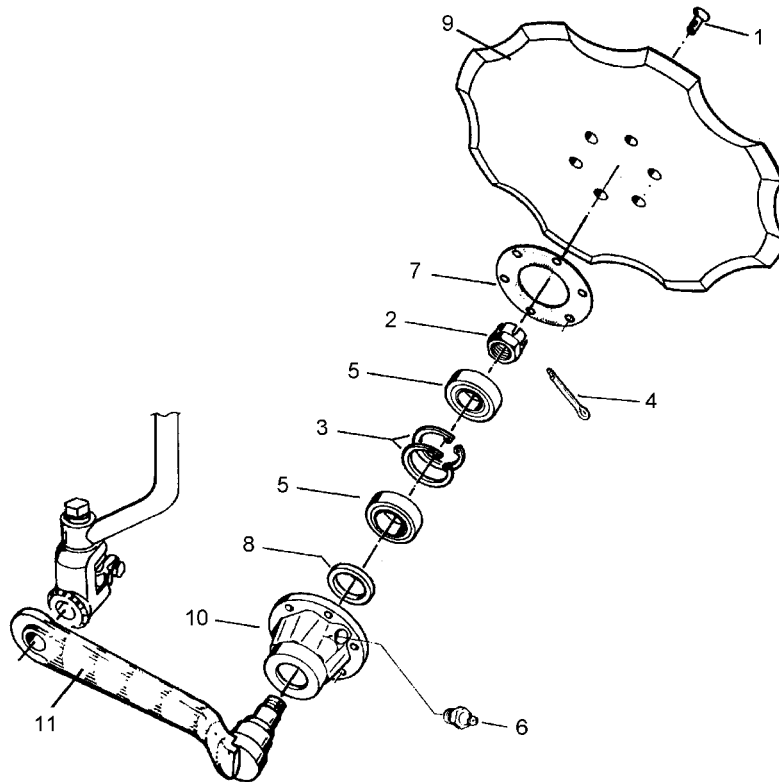
05.00

Pos.	Art.-Nr.	Stk.	Artikeltext / Description	Abmessung	
1	301 6101	6	Senkschraube DIN7991	Countersunk bolt	M8x20-10.9
2	303 0191	1	Kronenmutter	Castle nut	DIN937-M20x1,5
3	305 8902	2	Sicherungsring	Securing ring	52x2 DIN472
4	311 7613	1	Splint	Peg	3,2x40 DIN94-St Zn
5	319 9380	2	Kegelrollenlager	Bearing	30205X
6	323 6348	1	Schmiernippel	Grease nipple	AM10x1 DIN71412
7	323 7642	1	Dichtung	Seal	D90x72x1
8	323 8018	1	Wellendichtring	Oil seal	35x52x7 BA
9	349 0037	1	Sechscheibe	Disc	D450/72x5 Z
10	447 8879	1	Nabe	Hub	8879.
11	457 9325	1	Secharm	Swinging arm	D60x340 Z50



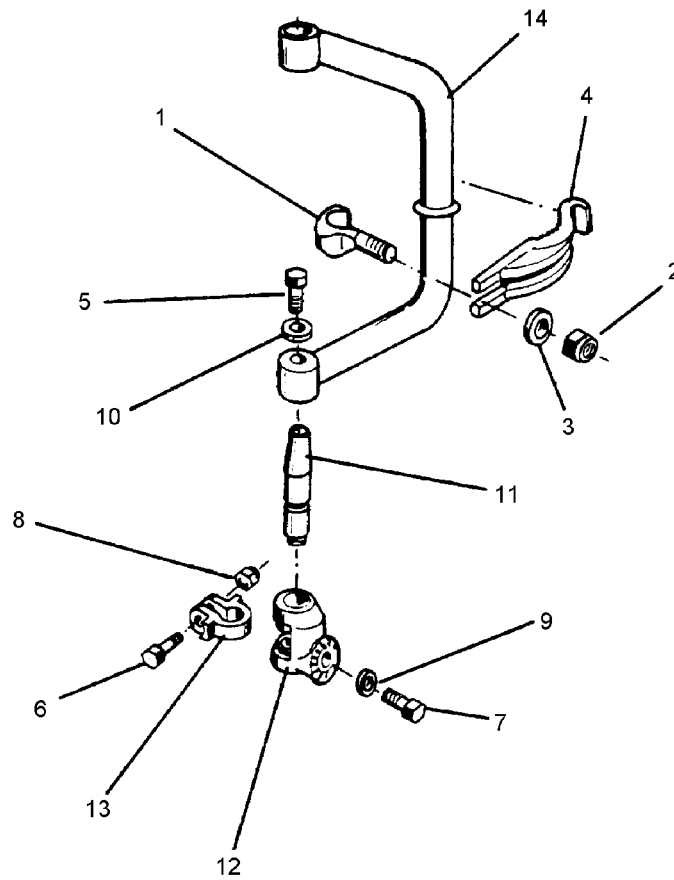
05.00

Pos.	Art.-Nr.	Stk.	Artikeltext / Description	Abmessung	
1	301 6101	6	Senkschraube DIN7991	Countersunk bolt	M8x20-10.9
2	303 0191	1	Kronenmutter	Castle nut	DIN937-M20x1,5
3	305 8902	2	Sicherungsring	Securing ring	52x2 DIN472
4	311 7613	1	Splint	Peg	3,2x40 DIN94-St Zn
5	319 9380	2	Kegelrollenlager	Bearing	30205X
6	323 6348	1	Schmiernippel	Grease nipple	AM10x1 DIN71412
7	323 7642	1	Dichtung	Seal	D90x72x1
8	323 8018	1	Wellendichtring	Oil seal	35x52x7 BA
9	349 0038	1	Sechscheibe	Disc	D500/72x5
10	447 8879	1	Nabe	Hub	8879.
11	457 9325	1	Secharm	Swinging arm	D60x340 Z50



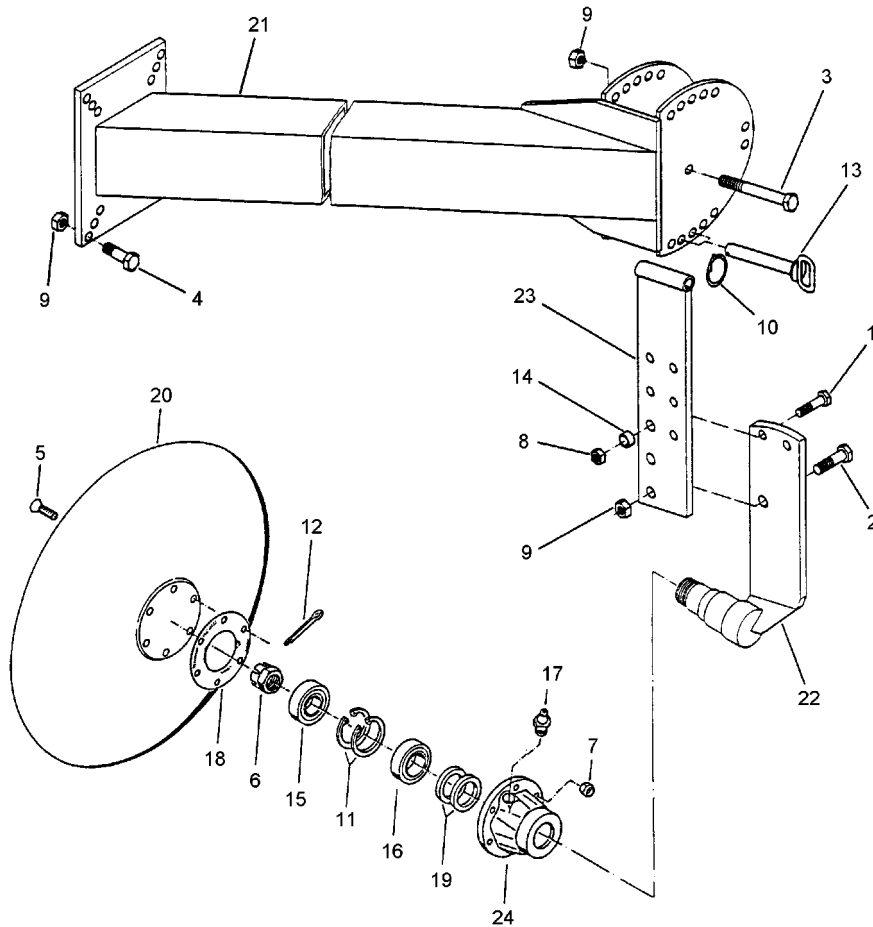
05.00

Pos.	Art.-Nr.	Stk.	Artikeltext / Description		Abmessung
1	301 6101	6	Senkschraube DIN7991	Countersunk bolt	M8x20-10.9
2	303 0191	1	Kronenmutter	Castle nut	DIN937-M20x1,5
3	305 8902	2	Sicherungsring	Securing ring	52x2 DIN472
4	311 7613	1	Splint	Peg	3,2x40 DIN94-St Zn
5	319 9380	2	Kegelrollenlager	Bearing	30205X
6	323 6348	1	Schmiernippel	Grease nipple	AM10x1 DIN71412
7	323 7642	1	Dichtung	Seal	D90x72x1
8	323 8018	1	Wellendichtring	Oil seal	35x52x7 BA
9	349 0039	1	Sechscheibe	Disc	D500/72x5 Z
10	447 8879	1	Nabe	Hub	8879.
11	457 9325	1	Secharm	Swinging arm	D60x340 Z50



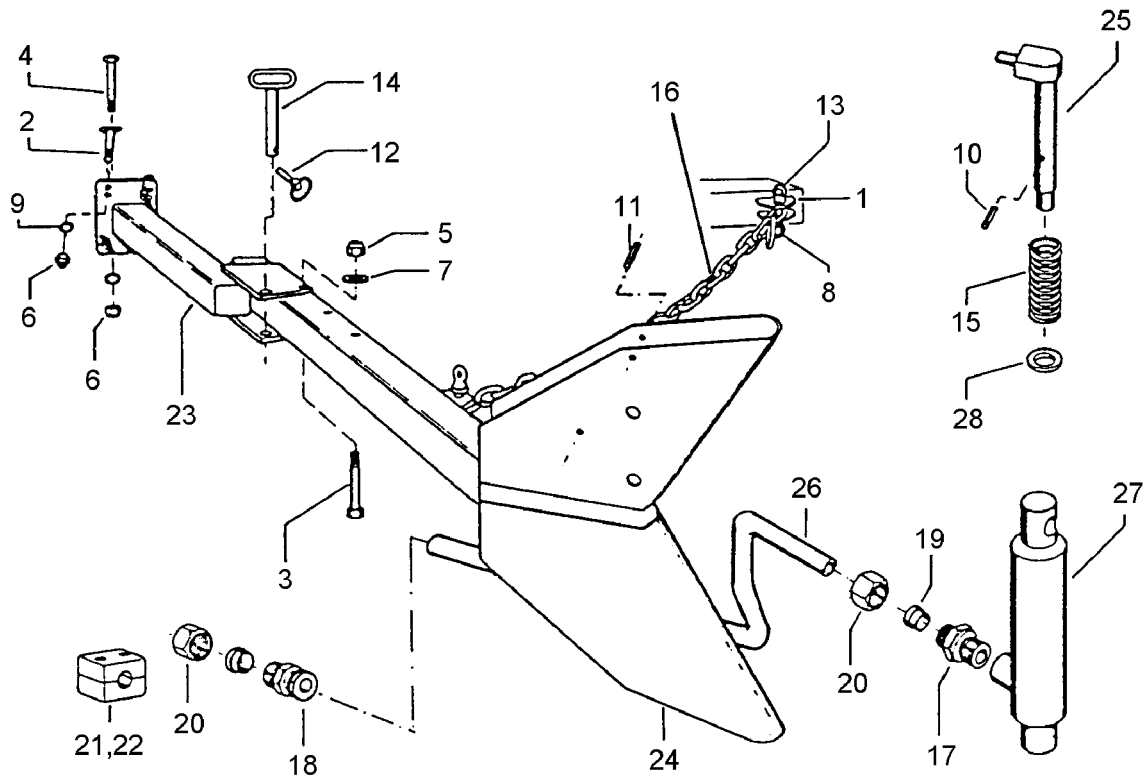
05.00

Pos.	Art.-Nr.	Stk.	Artikeltext / Description	Abmessung	
1	301 9865	1	Hakenschraube	Hook bolt	M16
2	303 0976	1	Sechskantmutter	Nut	M16 DIN934-8
3	305 6163	1	Scheibe	Washer	D17/35x5
4	459 9855	1	Klemmhebel	Clamp lever	D35
5	301 3570	2	Sechskantschraube DIN933	Screw	M14x25-8.8
6	301 3584	2	Sechskantschraube spz.	Bolt	M14x60-8.8
7	301 3774	2	Sechskantschraube DIN933	Screw	M16x50-12.9 A=max.3mm
8	303 0974	2	Sechskantmutter	Nut	M14 DIN934-8
9	305 6155	2	Scheibe	Washer	D30/17x6 St-37
10	305 6180	2	Scheibe	Washer	15 DIN7349
11	457 8451	2	Zapfen konisch	Pivot	D33x155
12	457 9143	2	Zahnkonsole	Hirth-type bracket	D65/33 Z50
13	457 9865	2	Sperrstück	Stop	D33/25
14	463 7643	1	Rundhalm gebogen	Round stalk	D35/380



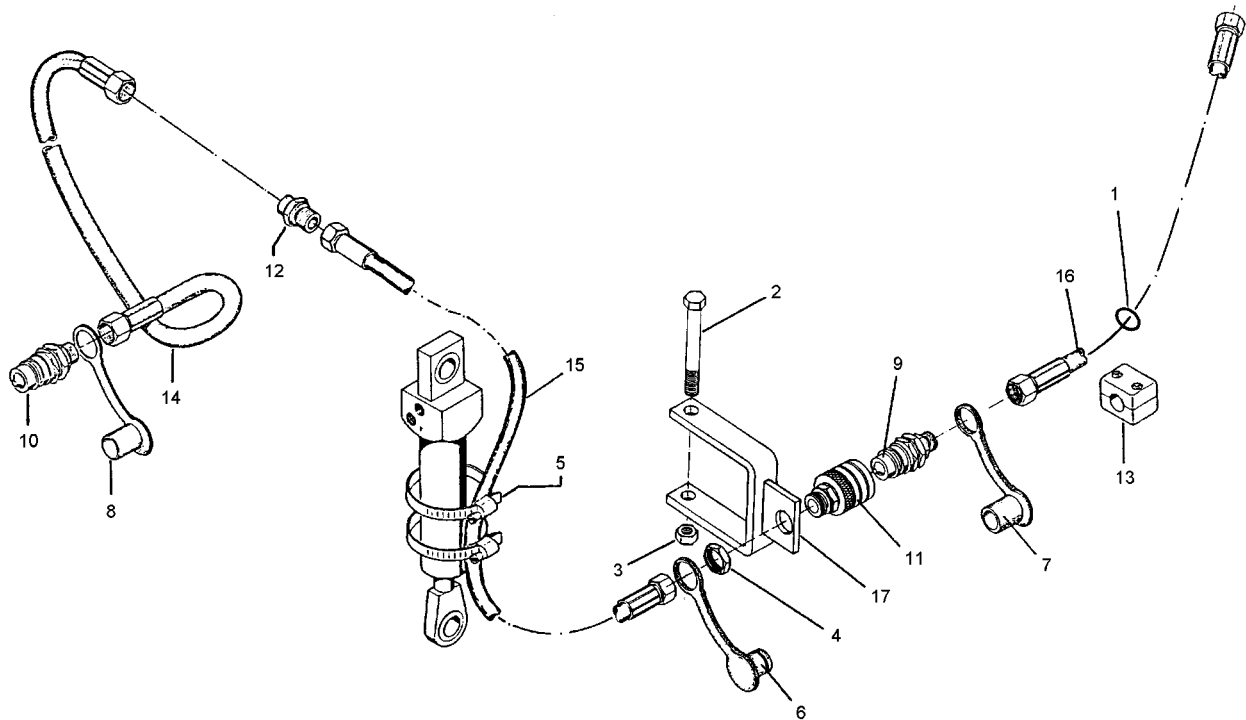
05.00

Pos.	Art.-Nr.	Stk.	Artikeltext / Description	Abmessung	
1	301 3388	1	Sechskantschraube DIN931-A	Bolt	M12x60-8.8
2	301 3867	1	Sechskantschraube DIN931-A	Bolt	M16x65-8.8
3	301 4038	1	Sechskantschraube DIN931-A	Bolt	M16x120-8.8
4	301 5389	4	Sechskantschraube spz.	Bolt	M16x50-8.8
5	301 6123	6	Senkschraube DIN7991	Countersunk bolt	M10x30-10.9
6	303 0193	1	Kronenmutter	Castle nut	DIN937-M24x1,5-22H
7	303 0933	6	Sicherungsmutter	Selflocking nut	DIN985-NM10-8 Zn
8	303 0934	1	Sicherungsmutter	Selflocking nut	DIN985-NM12-8 Zn
9	303 0935	6	Sicherungsmutter	Selflocking nut	DIN985-NM16-8 Zn
10	305 8551	2	Federsicherung	Securing clip	41x3
11	305 8924	2	Sicherungsring	Securing ring	62x2 DIN472
12	311 7613	1	Splint	Peg	3,2x40 DIN94-St Zn
13	313 8137	2	Bolzen mit Griff	Pin with grip	GB D12x103,5/1185
14	317 3308	1	Einspannbuchse	Expansion bush	EG12/16x25-DIN1498
15	319 9116	1	Kegelrollenlager	Bearing	30206.
16	319 9166	1	Kegelrollenlager	Bearing	32007X
17	323 6345	1	Schmiernippel	Grease nipple	LAM 6 DIN71412
18	323 7641	1	Dichtung	Seal	D120/65x1,6
19	323 8032	2	Wellendichtring	Oil seal	40x55x7 BA
20	349 0465	1	Hohlscheibe	Hollow disc	D610
21	442 6795	1	Anbauteil	Frame extension	GPS 90-110-140
22	442 7152	1	Schwenkarm mit Achse	Swinging arm	GPS - 80x20
23	442 7153	1	Flansch mit Rohr	Flange	GPS - 80x25x335
24	447 8882	1	Nabe	Hub	668 A



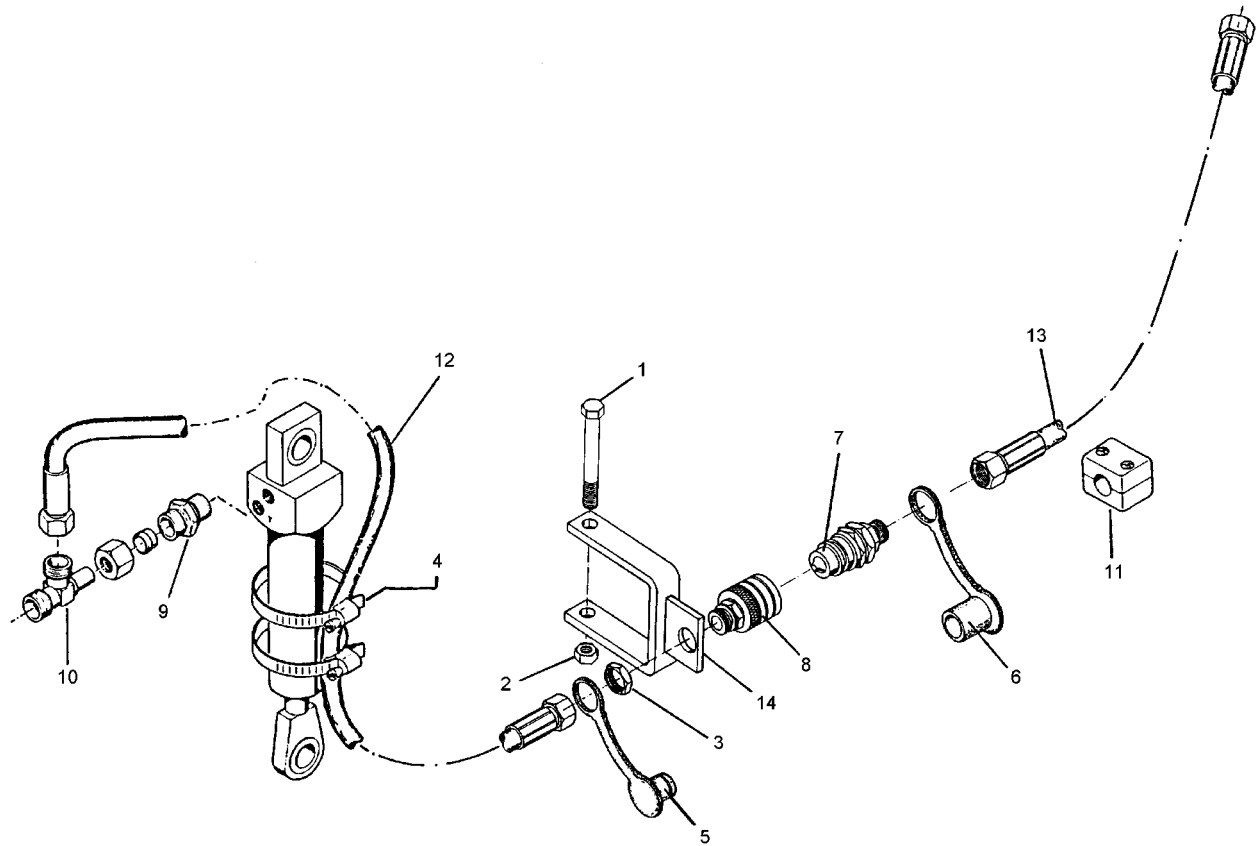
05.00

Pos.	Art.-Nr.	Stk.	Artikeltext / Description		Abmessung
1	203 1201	2	Platte	Plate	60x10x70
2	301 0860	4	Augenschraube DIN444	Eye bolt	BM16x150-8.8 D2=16,1 Zn
3	301 3996	1	Sechskantschraube DIN931-A	Bolt	M16x100-8.8
4	301 5410	2	Sechskantschraube DIN931-A	Bolt	M16x160-8.8 Zn
5	303 0935	1	Sicherungsmutter	Selflocking nut	DIN985-NM16-8 Zn
6	303 1015	6	Sechskantmutter	Nut	M16 DIN934-8 Zn
7	305 6181	1	Scheibe	Washer	17 DIN7349
8	305 8551	2	Federsicherung	Securing clip	41x3
9	305 9906	6	Federring	Spring ring	16 DIN127 Zn
10	309 6072	1	Spannhülse	Expansion bush	8x40-DIN1481 Zn
11	309 6174	2	Spannhülse	Expansion bush	10x70-DIN1481
12	311 9565	1	Klappstift	Securing pin	4,5mm
13	313 8140	2	Bolzen mit Griff	Pin with grip	GB D16x50,8/70 Zn
14	313 8144	1	Bolzen mit Griff	Pin with grip	GB D16x97/110
15	329 8289	1	Druckfeder	Spring	5x37x138
16	331 6520	1	Kette	Chain	13x82 DIN 5685 28GL
17	375 4020	1	Einschraubverschraubung	Nipple	x-GE12-LM M18x1,5 Zn
18	375 4110	1	Gerade Verschraubung	Nipple	G12-L M18x1,5
19	375 5110	2	Schneidring	Cutting ring	12-L/S Zn
20	375 5310	2	Überwurfmutter	Union nut	12L M18x1,5 Zn
21	375 9980	1	Einfachschelle	Clamp	SP 112A PP LI
22	375 9982	1	Schelle	Clamp	SP 218 PP LI
23	422 2543	1	Konsole	Bracket	80-110/60x60
24	422 8975	1	Mitnehmerarm	Attachment arm	UNI 60 HY
25	422 9550	1	Verriegelungsbolzen	Locking pin	D30x240
26	475 9670	1	Rohr gebogen	Tube	12x2x550
27	575 2335	1	Hydraulikzylinder	Ram	EZ25/80 D16/170
28	305 6229	1	Scheibe	Washer	45x31x5



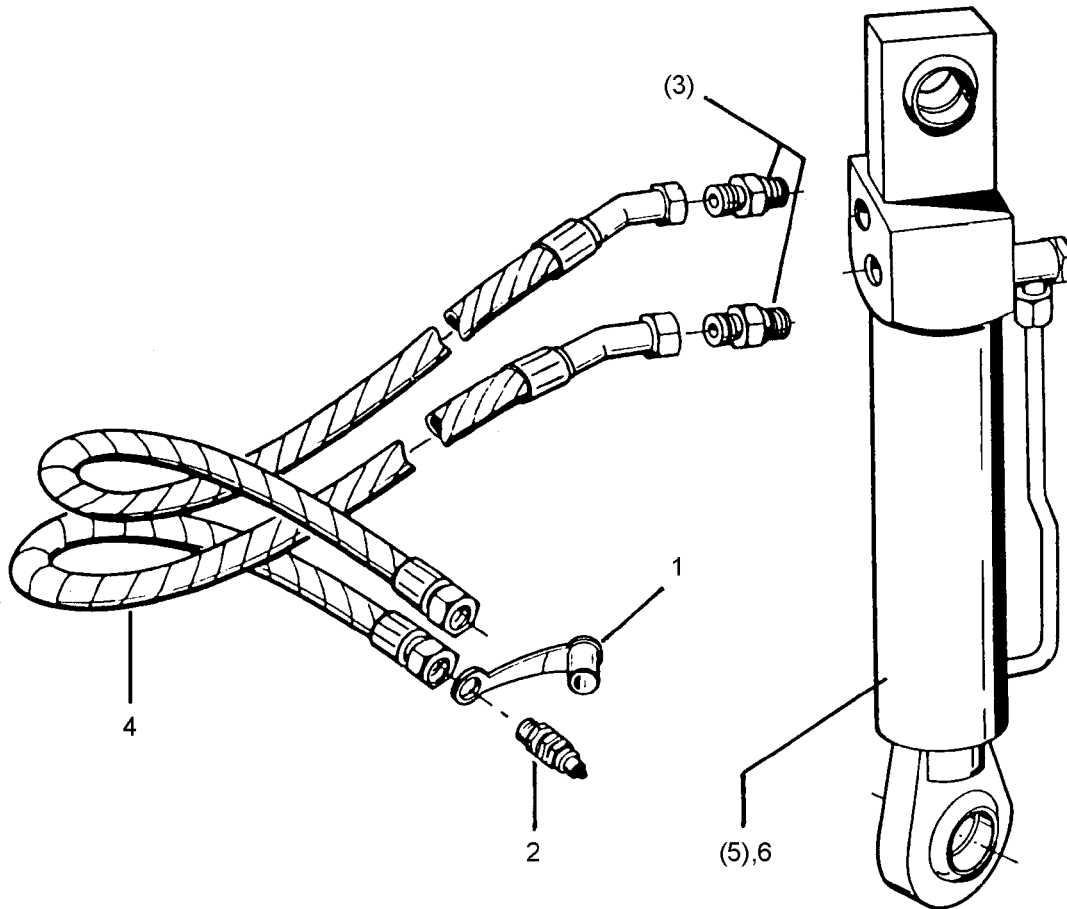
05.00

Pos.	Art.-Nr.	Stk.	Artikeltext / Description		Abmessung
1	215 1429	1	Ring	Ring	D6xD30
2	301 3266	1	Sechskantschraube DIN931-A	Bolt	M10x80-8.8 Zn
3	303 0970	1	Sechskantmutter	Nut	M10 DIN934-8
4	303 6390	1	Sechskantmutter	Nut	M16x1,5-10 DIN 985
5	325 1170	2	Schlauchklemme	Hose clip	S 5600
6	375 2163	1	Staubstecker	Plastic male probe	NW 6
7	375 2164	1	Schutzkappe rot	Cap	Bg.2
8	375 2166	1	Staubkappe, rot	Cap, red	D26,5
9	375 2716	1	SVK-Stecker	Hydraulic coupling	NW8 M16x1,5
10	375 2718	1	SVK-Stecker	Hydraulic coupling	NW10-M18x1,5
11	375 2730	1	SVK-Muffe	Connection	BG 2 NW8 M16x1,5 Schott
12	375 4110	1	Gerade Verschraubung	Nipple	G12-L M18x1,5
13	375 9981	3	Schelle	Clamp	SP 215 PP LI
14	475 2614	1	Hydraulikschlauch	High-pressure hose	2SN10-1000 DKOL12/DKOL12
15	475 2628	1	Hydraulikschlauch	High-pressure hose	1SN08-900 M16/M18x1,5
16	475 2637	1	Hydraulikschlauch	High-pressure hose	1SN08-3500 M18x1,5/M16x1,5
17	475 3605	1	Halter	Holder	60x60



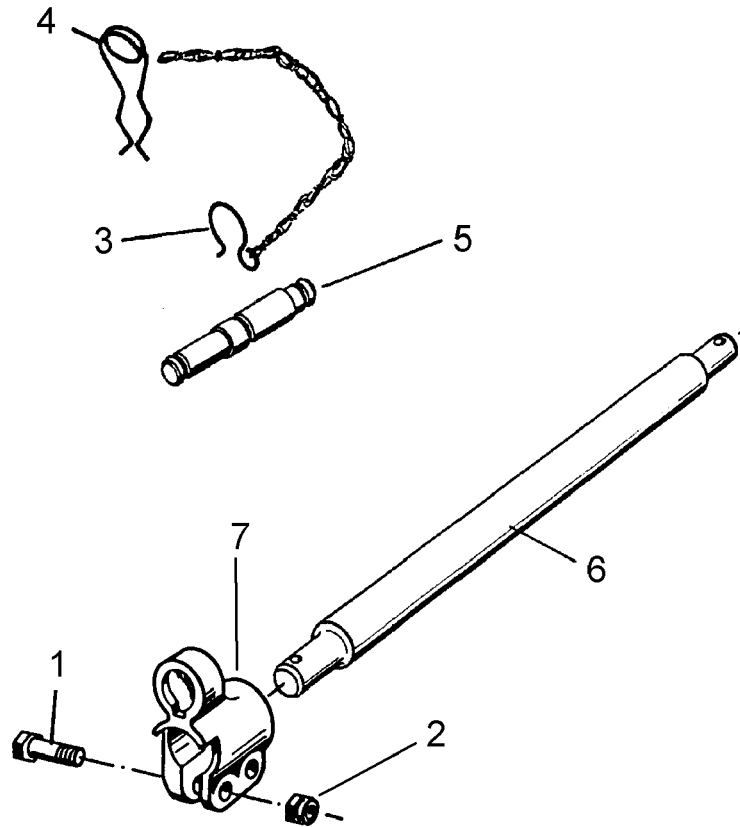
05.00

Pos.	Art.-Nr.	Stk.	Artikeltext / Description		Abmessung
1	301 3266	1	Sechskantschraube DIN931-A	Bolt	M10x80-8.8 Zn
2	303 0970	1	Sechskantmutter	Nut	M10 DIN934-8
3	303 6390	1	Sechskantmutter	Nut	M16x1,5-10 DIN 985
4	325 1170	2	Schlauchklemme	Hose clip	S 5600
5	375 2163	1	Staubstecker	Plastic male probe	NW 6
6	375 2164	1	Schutzkappe rot	Cap	Bg.2
7	375 2716	1	SVK-Stecker	Hydraulic coupling	NW8 M16x1,5
8	375 2730	1	SVK-Muffe	Connection	BG 2 NW8 M16x1,5 Schott
9	375 4110	1	Gerade Verschraubung	Nipple	G12-L M18x1,5
10	375 4550	1	Einstellbare L-Verschraubung	L-adjustable T-union	evL12-LM M18x1,5
11	375 9982	4	Schelle	Clamp	SP 218 PP LI
12	475 2628	1	Hydraulikschlauch	High-pressure hose	1SN08-900 M16/M18x1,5
13	475 2637	1	Hydraulikschlauch	High-pressure hose	1SN08-3500 M18x1,5/M16x1,5
14	475 3605	1	Halter	Holder	60x60



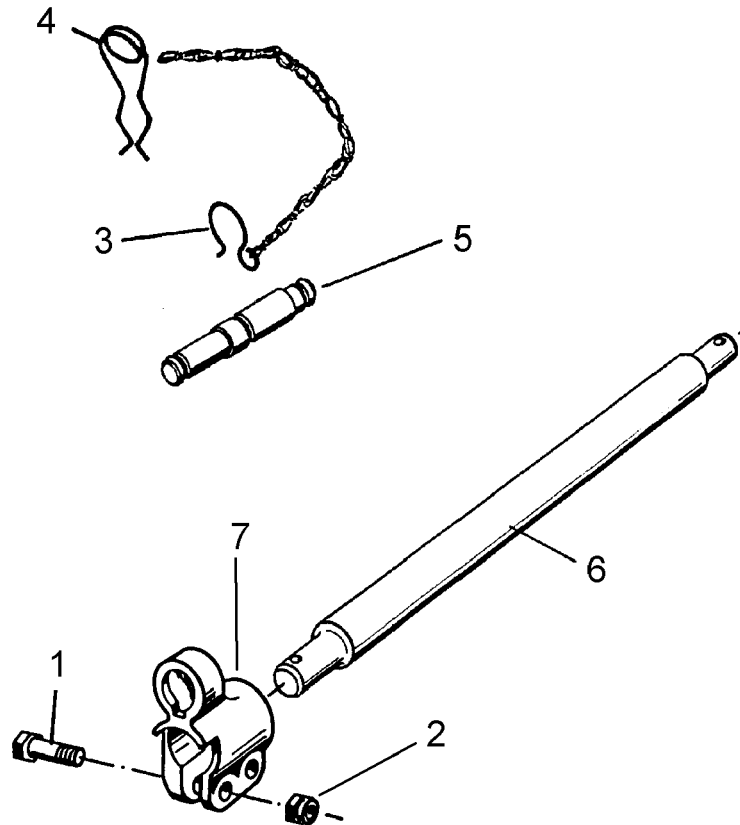
05.00

Pos.	Art.-Nr.	Stk.	Artikeltext / Description		Abmessung
1	375 2166	2	Staubkappe, rot	Cap, red	D26,5
2	375 2718	2	SVK-Stecker	Hydraulic coupling	NW10-M18x1,5
3	375 4020	2	Einschraubverschraubung	Nipple	x-GE12-LM M18x1,5 Zn
4	475 2617	2	Hydraulikschlauch	High-pressure hose	2SN10-1250 DKOL12/DKOL12-45°
5	575 2386	1	Umschaltzylinder	Change over ram	DZ50/28-182
6	575 2388	1	Umschaltzylinder	Change over ram	DZ50/28/182



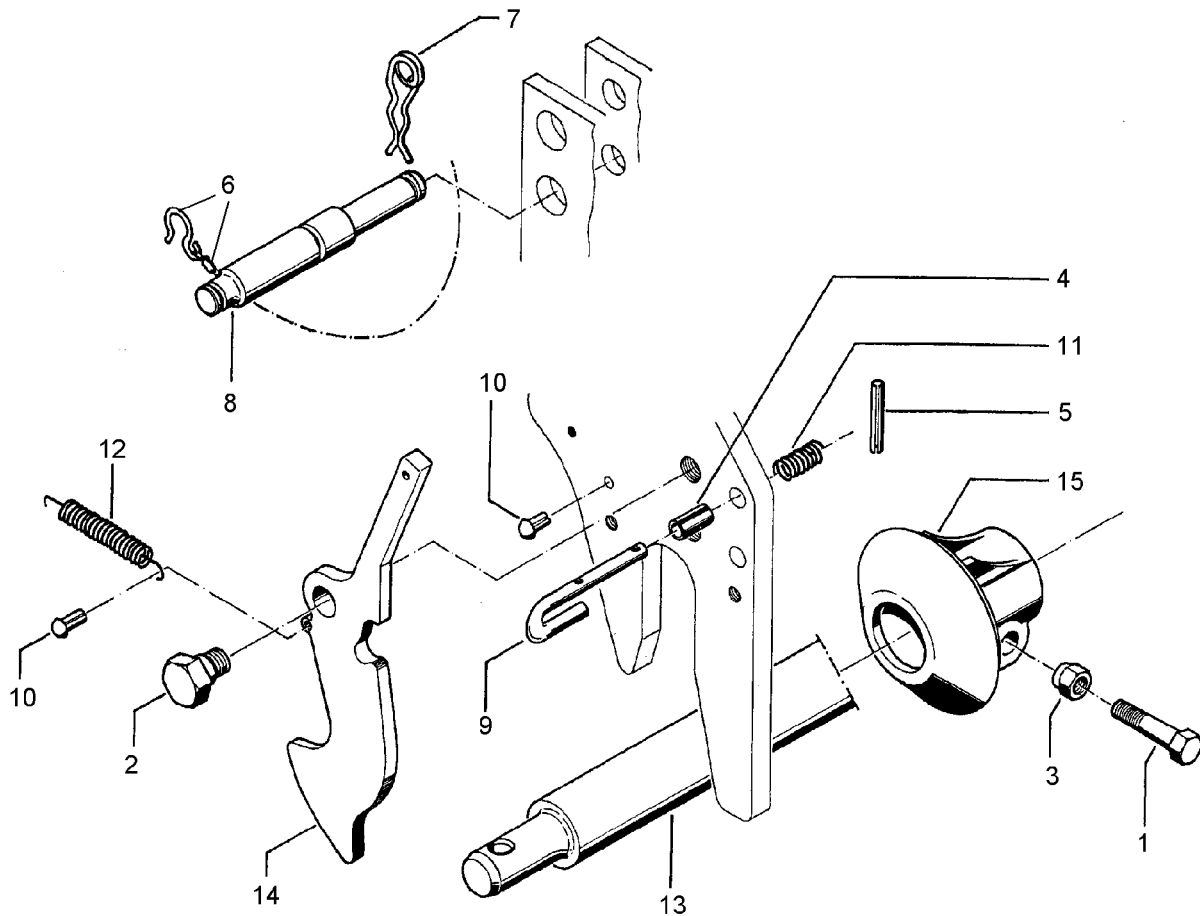
05.00

Pos.	Art.-Nr.	Stk.	Artikeltext / Description	Abmessung	
1	301 3867	4	Sechskantschraube DIN931-A	Bolt	M16x65-8.8
2	303 0935	4	Sicherungsmutter	Selflocking nut	DIN985-NM16-8 Zn
3	305 8560	1	Federsicherung mit Kette	Securing clip with chain	D3,6/D21-460mm-Zn
4	311 8610	1	Federstecker	Spring pin	D3,6 Zn
5	313 7900	1	Oberlenkerbolzen	Top link pin	KAT1+2 D25,4x202
6	461 7911	1	Schienenwelle	Drawbar	D40 L1 Z1
7	461 9871	2	Sperrstück	Stop	D40



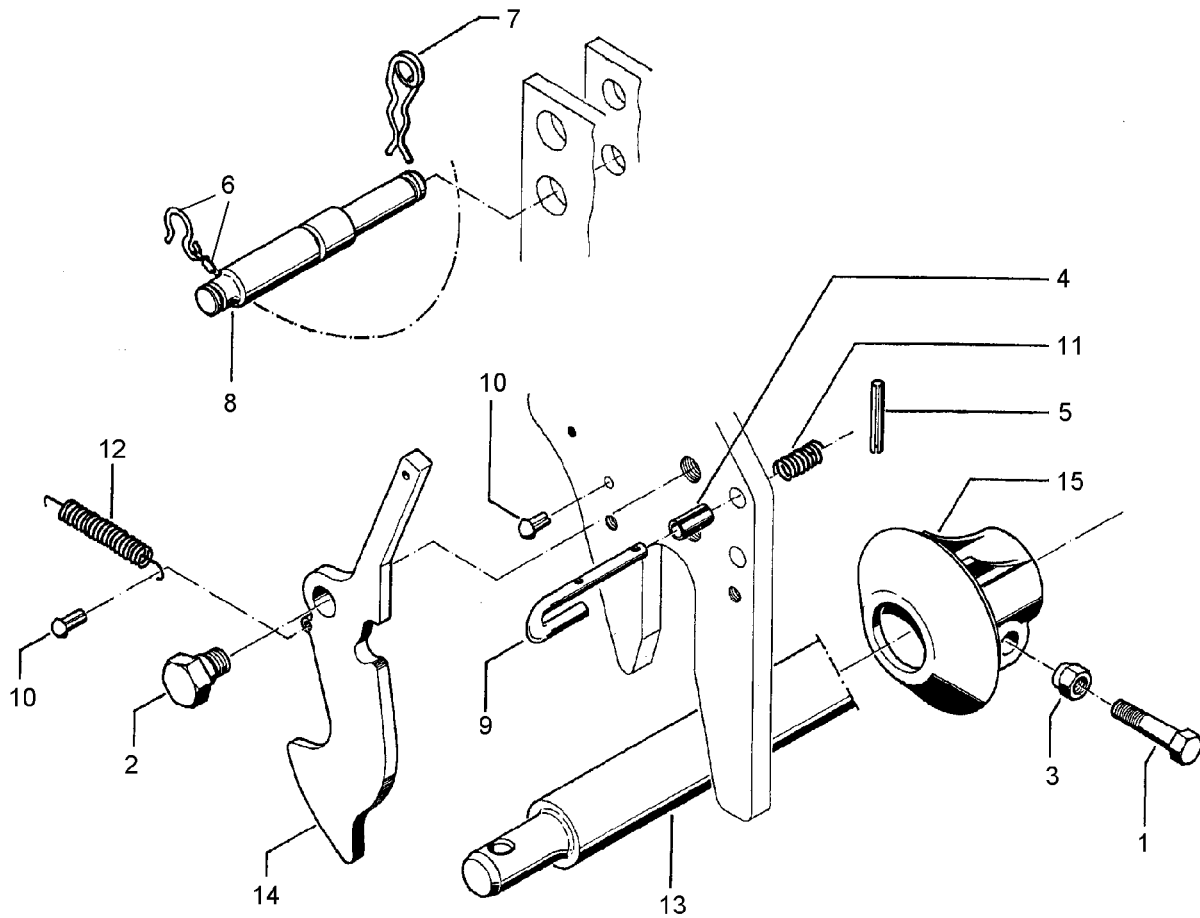
05.00

Pos.	Art.-Nr.	Stk.	Artikeltext / Description	Abmessung	
1	301 3867	4	Sechskantschraube DIN931-A	Bolt	M16x65-8.8
2	303 0935	4	Sicherungsmutter	Selflocking nut	DIN985-NM16-8 Zn
3	305 8560	1	Federsicherung mit Kette	Securing clip with chain	D3,6/D21-460mm-Zn
4	311 8610	1	Federstecker	Spring pin	D3,6 Zn
5	313 7900	1	Oberlenkerbolzen	Top link pin	KAT1+2 D25,4x202
6	461 7915	1	Schienenwelle	Drawbar	D40 L2 Z2
7	461 9871	2	Sperrstück	Stop	D40



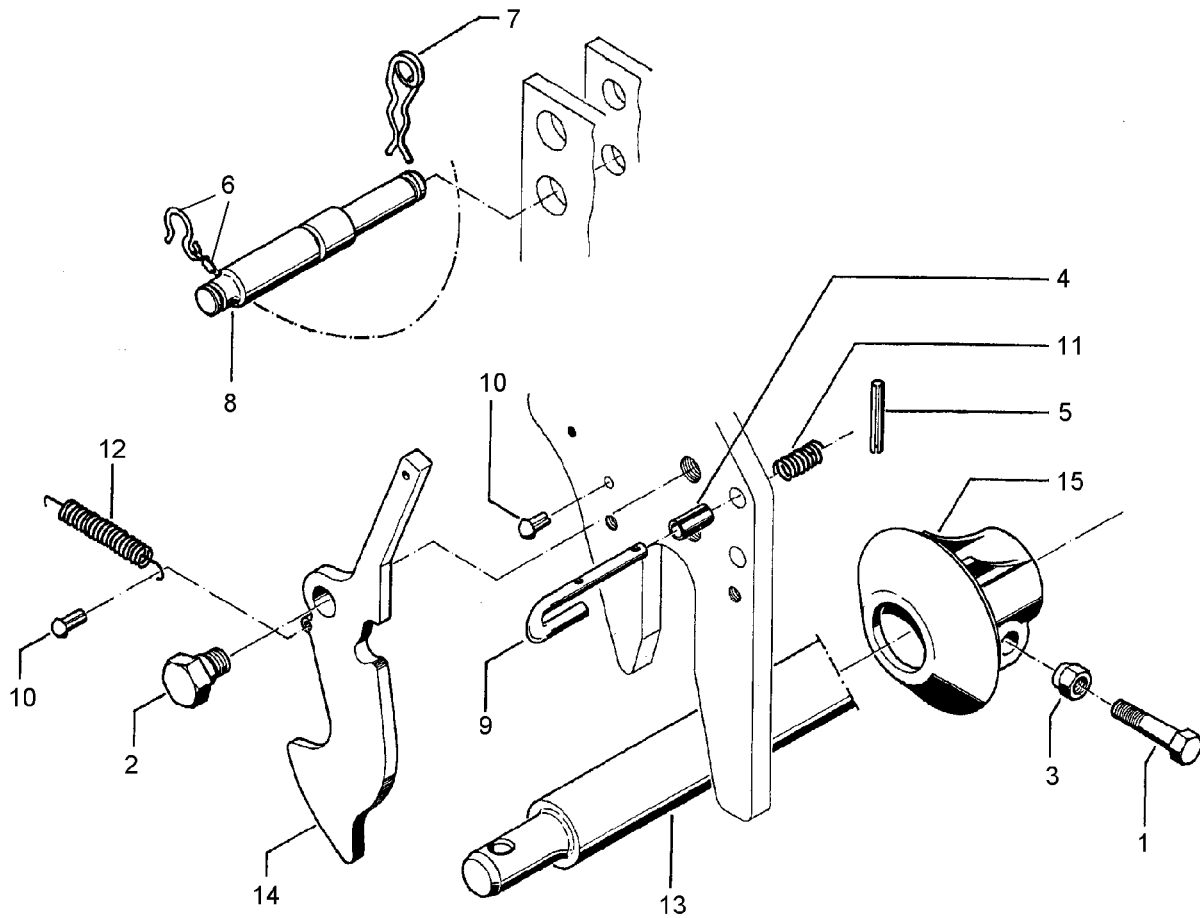
05.00

Pos.	Art.-Nr.	Stk.	Artikeltext / Description	Abmessung
1	301 3867	4	Sechskantschraube DIN931-A	Bolt M16x65-8.8
2	301 6425	2	Schraube	Bolt M20x16/D24
3	303 0935	4	Sicherungsmutter	Selflocking nut DIN985-NM16-8 Zn
4	309 3337	2	Spannhülse	Expansion bush 16x32-DIN7346
5	309 6038	4	Spannhülse	Expansion bush 5x30-DIN1481 Chrom 8
6	305 8560	1	Federsicherung mit Kette	Securing clip with chain D3,6/D21-460mm-Zn
7	311 8610	1	Federstecker	Spring pin D3,6 Zn
8	313 7900	1	Oberlenkerbolzen	Top link pin KAT1+2 D25,4x202
9	313 8645	2	Stift gebogen	Pin D12x60
10	315 9710	4	Halbrundkerbnagel	Rivet 8x16 DIN1476
11	329 8106	2	Druckfeder	Spring 1,6x16x51,5
12	329 8495	2	Zugfeder	Spring 2,5x12x75
13	461 7911	1	Schienenwelle	Drawbar D40 L1 Z1
14	461 8178	2	Haken für Fangkupplung	Hook D40-L
15	461 9888	2	Sperrstück	Stop D40-F



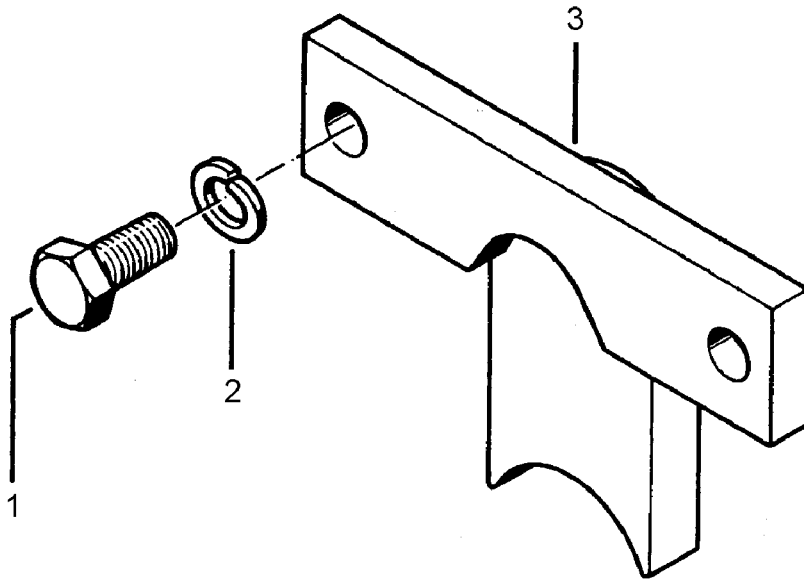
05.00

Pos.	Art.-Nr.	Stk.	Artikeltext / Description	Abmessung
1	301 3867	4	Sechskantschraube DIN931-A	Bolt M16x65-8.8
2	301 6425	2	Schraube	Bolt M20x16/D24
3	303 0935	4	Sicherungsmutter	Selflocking nut DIN985-NM16-8 Zn
4	309 3337	2	Spannhülse	Expansion bush 16x32-DIN7346
5	309 6038	4	Spannhülse	Expansion bush 5x30-DIN1481 Chrom 8
6	305 8560	1	Federsicherung mit Kette	Securing clip with chain D3,6/D21-460mm-Zn
7	311 8610	1	Federstecker	Spring pin D3,6 Zn
8	313 7900	1	Oberlenkerbolzen	Top link pin KAT1+2 D25,4x202
9	313 8645	2	Stift gebogen	Pin D12x60
10	315 9710	4	Halbrundkerbnagel	Rivet 8x16 DIN1476
11	329 8106	2	Druckfeder	Spring 1,6x16x51,5
12	329 8495	2	Zugfeder	Spring 2,5x12x75
13	461 7914	1	Schienenwelle	Drawbar D40 L750 Z1
14	461 8178	2	Haken für Fangkupplung	Hook D40-L
15	461 9888	2	Sperrstück	Stop D40-F



05.00

Pos.	Art.-Nr.	Stk.	Artikeltext / Description	Abmessung
1	301 3867	4	Sechskantschraube DIN931-A	Bolt M16x65-8.8
2	301 6425	2	Schraube	Bolt M20x16/D24
3	303 0935	4	Sicherungsmutter	Selflocking nut DIN985-NM16-8 Zn
4	309 3337	2	Spannhülse	Expansion bush 16x32-DIN7346
5	309 6038	4	Spannhülse	Expansion bush 5x30-DIN1481 Chrom 8
6	305 8560	1	Federsicherung mit Kette	Securing clip with chain D3,6/D21-460mm-Zn
7	311 8610	1	Federstecker	Spring pin D3,6 Zn
8	313 7900	1	Oberlenkerbolzen	Top link pin KAT1+2 D25,4x202
9	313 8645	2	Stift gebogen	Pin D12x60
10	315 9710	4	Halbrundkerbnagel	Rivet 8x16 DIN1476
11	329 8106	2	Druckfeder	Spring 1,6x16x51,5
12	329 8495	2	Zugfeder	Spring 2,5x12x75
13	461 7915	1	Schienenwelle	Drawbar D40 L2 Z2
14	461 8178	2	Haken für Fangkupplung	Hook D40-L
15	461 9888	2	Sperrstück	Stop D40-F



05.00

Pos.	Art.-Nr.	Stk.	Artikeltext / Description	Abmessung
1	301 3211	2	Sechskantschraube DIN933	Screw
2	305 9884	2	Federring	Spring ring
3	461 8658	1	Distanzblock	Spacer block
				M10x25-8.8
				10 DIN127
				D40-F